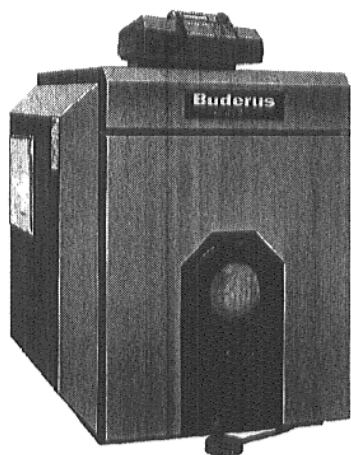
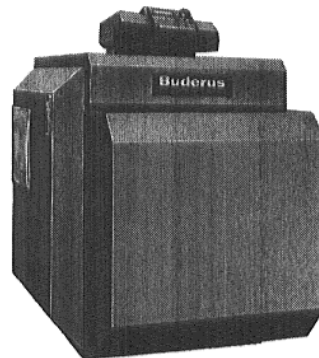


Инструкция по эксплуатации

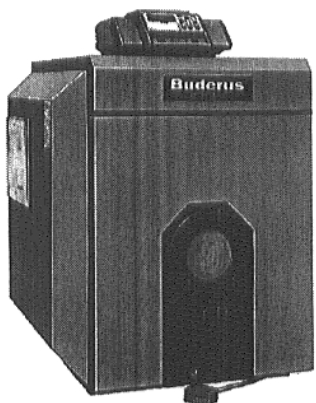
Стальные отопительные котлы S 115 и S 115 U
Специальные отопительные котлы на жидком/газовом топливе



S 115 c HS 2101/2102



S 115 U c HS 2101/2102



S 115 c HS 4201



S 115 U c HS 4201

Хранить для дальнейшего использования

Уважаемые заказчики,

стальные отопительные котлы S 115 и S 115 U фирмы Buderus сконструированы и изготовлены в соответствии с новейшими технологическими разработками и правилами техники безопасности. При этом особое внимание было уделено удобству в эксплуатации.

Для оптимального, безопасного, экологичного и экономичного использования агрегата мы рекомендуем соблюдать указания по технике безопасности и положения инструкции по эксплуатации.

Указания по технике безопасности



При использовании жидкого топлива пользователь в соответствии с законом о регулировании водного режима обязан в случае обнаружения утечек жидкого топлива немедленно устранить их силами специализированного предприятия!

- При запахе газа:**
- 1. Не допускать открытого огня! Не курить.**
 - 2. Избегать образования искр! Не использовать электрические выключатели, а также телефоны, штекеры, звонки!**
 - 3. Перекрыть главное запорное устройство системы подачи газа!**
 - 4. Открыть окна и двери!**
 - 5. Предупредить жильцов дома и покинуть здание!**
 - 6. Находясь вне пределов здания, позвонить в предприятие газоснабжения или в специализированную фирму по отопительной технике!**

При наличии других опасных факторов немедленно перекрыть главное запорное устройство системы подачи газа и выключить аварийный выключатель отопления, расположенный перед входом в котельную!

Котельная/помещение для установки агрегата

Запрещается уменьшать в диаметре или перекрывать отверстия для притока и отвода воздуха.

Поблизости от отопительного котла запрещается хранить или использовать легковоспламеняющиеся материалы и жидкости.

Чтобы избежать повреждений котла, необходимо исключить загрязнение воздуха для сжигания топлива галогеносодержащими углеводородами (которые содержатся, например, в распылительных баллонах, растворителях, моющих средствах, красителях, клеях), а также за счет сильного выделения пыли. Помещение для установки отопительного котла должно быть защищено от температур замерзания и хорошо проветриваться.

Проведение работ на отопительной установке

Работы по монтажу, подключению подачи топлива и линии отходящего газа, первый ввод в эксплуатацию, подключение электропитания, а также работы по уходу и техническому обслуживанию разрешается производить только силами специализированного предприятия. Работы на газопроводных узлах должны выполняться только специализированным предприятием, имеющим соответствующее разрешение.

Очистку и техническое обслуживание следует проводить один раз в год! При этом необходимо проверить исправность работы всей системы.

Обнаруженные неисправности следует немедленно устранить.

Мы рекомендуем заключить контракт на техническое обслуживание со специализированным предприятием.

Инструктаж по принципу действия и эксплуатации

Предприятие, монтирующее агрегат, должно ознакомить потребителя системы с принципом действия и эксплуатацией системы отопления и передать ему соответствующую техническую документацию.

Проверка состояния системы отопления

Открыть клапаны радиаторов, запорные клапаны и заслонки системы отопления.

В предназначенных для этого точках осуществить удаление воздуха из всей системы.

Удостовериться в том, что отверстия и люки, предназначенные для очистки агрегата, закрыты.

Проверить уровень воды в системе. В системах с расположенным на высоте открытым расширительным баком стрелка индикатора манометра должна совпадать с красной отметкой. В закрытых системах стрелка может отклоняться от настройки красной стрелки в пределах зеленой маркировки.

При недостаточном количестве воды долить воду. **Запрещается использовать воду из котельного контура для хозяйственных нужд!**

Горелка

Горелку необходимо отрегулировать силами специалиста в соответствии с потребностью здания в отоплении.

При передаче агрегата в пользование необходимо подтвердить правильность настройки горелки.

Ежегодно следует осуществлять проверку настройки горелки в сочетании с проверкой тяги в дымовой трубе (согласно DIN 4755 и 4756).

Топливо

Дизельное топливо EL.

Бытовой, сжиженный или природный газ.

Ввод в эксплуатацию

Первый запуск системы в эксплуатацию производится силами монтажного предприятия (по возможности в присутствии потребителя установки).

Для ввода в эксплуатацию и выключения оборудования необходимо также соблюдать специальную инструкцию по эксплуатации горелки.

Для осуществления регулировки посредством устройства регулирования Buderus необходимо соблюдать положения отдельной инструкции по эксплуатации. Отопительный режим при эксплуатации агрегата осуществляется автоматически.

- Шлиц винта ④ справа и слева на прозрачной крышке устройства регулирования установить в горизонтальное положение (например, с помощью монеты – Рис. 1).
- Снять прозрачную крышку, подав ее вперед.
- Открыть запорный кран подачи дизельного топлива / газа.
- Установить переключатель режима работы ② в положение I (ВКЛ).
- Настроить регулятор температуры подающей линии котла ① на желаемое значение температуры (соблюдать минимально допустимую температуру 50 °C!).

В случае устройства регулирования "Ecomatic" настройка регулятора температуры подающей линии котла осуществляется изготовителем. Регулятор температуры подающей линии котла должен находиться в положении "AUT".

Выключение

- Закрыть запорный кран подачи дизельного топлива / газа.
- Установить переключатель режима работы ② в положение 0 (ВЫКЛ).
- Установить обратно прозрачную крышку.

При длительных перерывах в работе отключить электропитание системы.

Для защиты от коррозии и образования накипи система остается наполненной водой.

При опасности замерзания неработающую систему необходимо опорожнить.

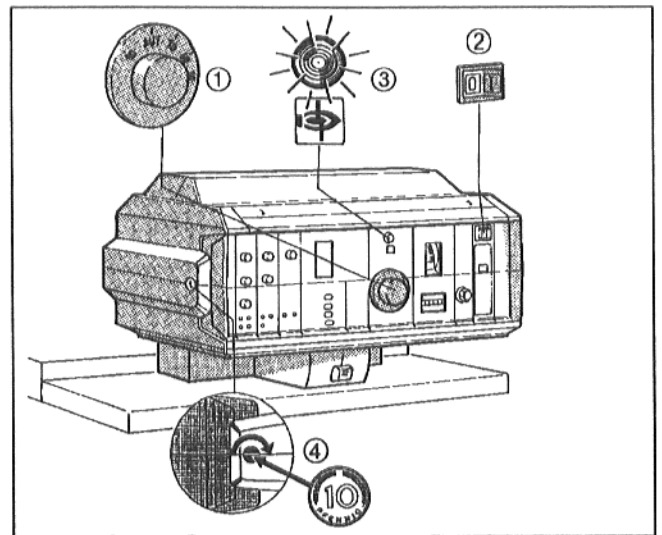


Рис. 1 – HS 3220

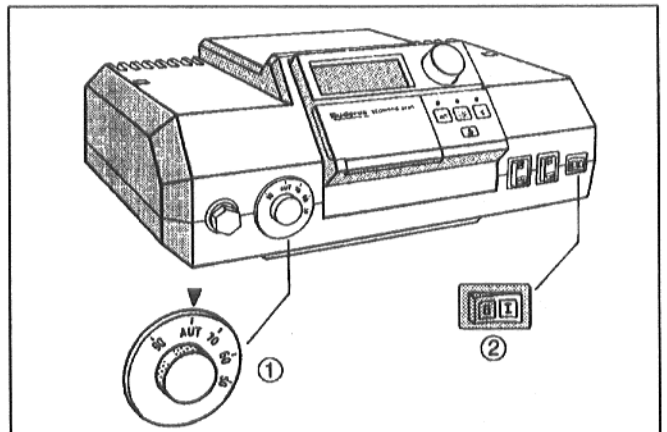


Рис. 2 – HS 2101/02

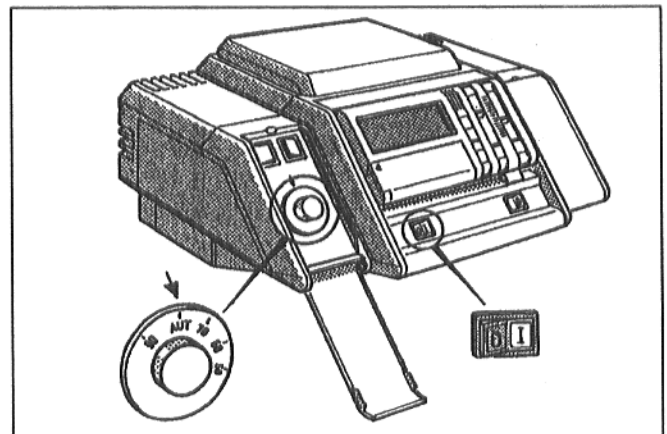


Рис. 3 – HS 4201

Неисправности

При неисправности в работе горелки на устройстве регулирования и на горелке загорается сигнальная лампа или появляется индикация неисправности на дисплее.

Нажать клавишу подавления помех на дисплее.

В случае, если после повторного нажатия на клавишу подавления помех горелка не начинает работать, необходимо обратиться в специализированное предприятие.

При проведении работ по техническому обслуживанию отопительного котла, горелки и накопительного бойлера воды для хозяйственных нужд необходимо соблюдать соответствующие положения инструкции по монтажу и техническому обслуживанию!

