

1	Отопительные Ecostream-котлы Logano фирмы Buderus	3
1.1	Типы котлов и их мощность	3
1.2	Область применения	3
1.3	Преимущества чугунных отопительных Ecostream-котлов Logano GE315, GE515 и GE615	3
2	Техническое описание	4
2.1	Комплектация чугунных отопительных Ecostream-котлов Logano GE315, GE515 и GE615	4
2.2	Технология Thermostream в чугунных отопительных Ecostream-котлах	5
2.3	Размеры и технические характеристики чугунных отопительных Ecostream-котлов	8
2.4	Характеристики чугунных отопительных Ecostream-котлов	12
3	Горелки	16
3.1	Выбор горелки	16
3.2	Чугунные отопительные Ecostream-котлы Unit-исполнения и настроенные для них дизельные и газовые вентиляторные горелки	16
3.3	Горелки других фирм для чугунных отопительных Ecostream-котлов	20
4	Нормативная документация и условия эксплуатации	24
4.1	Некоторые предписания	24
4.2	Топливо	24
4.3	Требования к условиям эксплуатации	24
4.4	Дополнительные требования при использовании биогаза	26
4.5	Защита отопительных установок от коррозии	26
4.6	Химические добавки в воду отопительной системы	27
4.7	Рекомендации по качеству воды	27
5	Системы управления	32
5.1	Система управления Logamatic	32
5.2	Телемеханическая система Logamatic	32
6	Приготовление горячей воды	33
6.1	Системы приготовления горячей воды	33
6.2	Регулирование температуры горячей воды	33
7	Примеры отопительных установок	34
7.1	Общие указания для всех примеров	34
7.2	Оснащение приборами безопасности по DIN EN 12828	35

Содержание

7.3	Котельная установка с одним котлом, работающим на дизельном топливе, с регулированием котельного и отопительного контуров, с установкой трехфазных насосов	38
7.4	Котельная установка с одним котлом, с регулированием котельного и отопительного контуров	40
7.5	Котельная установка с одним котлом и регулированием котельного контура	42
7.6	Котельная установка с двумя котлами и регулированием котельного и отопительного контуров.	44
7.7	Котельная установка с двумя котлами и регулированием котельного и отопительного контуров, а также с устройством для гидравлической увязки сети	46
7.8	Котельная установка с двумя котлами, с регулированием котельного контура и установкой циркуляционных насосов с регулируемым числом оборотов.	48
7.9	Котельная установка с двумя котлами и с регулируемым котельным контуром	50
7.10	Котельная установка с двумя котлами: отопительный Ecostream-котел/газовый конденсационный котел с регулированием котельного и отопительного контуров	52
8	Монтаж.	54
8.1	Транспортировка и установка.	54
8.2	Помещения для установки котлов	56
8.3	Монтажные размеры	57
8.4	Указания для проведения монтажа	58
8.5	Дополнительная комплектация приборами безопасности по DIN EN 12828	58
8.6	Дополнительные устройства для шумоглушения.	63
8.7	Другие комплектующие	67
9	Системы отвода дымовых газов.	70
9.1	Требования	70
9.2	Характеристики дымовых газов.	70
10	Алфавитный указатель.	72
11	Ваши консультанты	74

1.1 Типы котлов и их мощность

Фирма Будерус предлагает чугунные отопительные Ecostream-котлы Logano GE315, GE515 и GE615 мощностью от 86 кВт до 1200 кВт, в конструкции которых используется принцип Thermostream.

Все чугунные отопительные котлы комплектуются соответствующими вентиляторными горелками, работающими на дизельном или газовом топливе. Чугунные отопительные Ecostream-котлы Logano GE315 и GE515 могут иметь Unit-исполнение с отрегулированной для каждого котла газовой или дизельной вентиляторной горелкой.

1.2 Область применения

В соответствии с DIN 4751-2 чугунные отопительные Ecostream-котлы Logano GE315, GE515 и GE615 могут применяться на всех отопительных установках.

Они используются, в частности, для отопления помещений, для приготовления горячей воды в многоквартирных домах, коммунальных и промышленных сооружениях.

Для приготовления горячей воды эти отопительные котлы могут комбинироваться с баками-водонагревателями фирмы Будерус.

1.3 Преимущества чугунных отопительных Ecostream-котлов Logano GE315, GE515 и GE615

● Технология Thermostream

Благодаря использованию принципу Thermostream обеспечивается высокая степень защиты от образования конденсата и равномерное распределение температуры внутри отопительного котла. Котлы работают с пониженными температурами теплоносителя в обратной линии и при небольшом объемном потоке греющей воды.

● Высокий коэффициент полезного действия

Оптимальная конструкция отопительных поверхностей и высококачественная теплоизоляция обеспечивают хорошую теплопередачу и незначительные потери тепла с дымовыми газами. В результате коэффициент полезного действия может достигать 95 %.

● Высокая надежность в эксплуатации

Высококачественный материал, оптимизированная форма топочной камеры, особый способ распределения поступающей в котел воды и равномерное распределение температуры внутри котла обеспечивают необходимую надежность в эксплуатации и большой срок службы отопительного котла.

● Охрана окружающей среды и незначительные эмиссии вредных веществ

Использование трехходовой схемы движения продуктов сгорания и наличие водоохлаждаемой камеры сгорания с теплоотдающими отопительными поверхностями создают идеальные условия для работы с низкими выбросами вредных веществ, особенно в комбинации в горелкой, работа которой согласована с котлом и обеспечивает низкие показатели вредных веществ.

● Экономия затрат

Экономичный режим работы низкотемпературных котлов без поддержания требуемой минимальной температуры воды в ночном режиме гарантирует экономию топлива.

Использование котлов с Thermostream-технологией позволяет сэкономить инвестиционные и эксплуатационные затраты, так как не требуется установка смесительного насоса.

● Простая конструкция

Поскольку нет каких-либо особых требований к минимальному объему греющей воды и температуре воды в обратной линии, то все чугунные отопительные Ecostream-котлы могут быть просто и без проблем подключены в отопительную систему. Это позволяет экономить не только инвестиционные и эксплуатационные затраты, но и расходы на проектирование.

● Простой монтаж

Отопительный котел монтируется просто и быстро, поскольку все необходимые присоединительные штуцеры изготовлены на заводе, а комплектующие согласованы с конструкцией котла. Все отопительные котлы могут быть поставлены в виде котельного блока, собранного на заводе.

При стесненных условиях монтажа котел может быть поставлен отдельными секциями и его можно собрать на месте установки (поставка в разобранном виде).

● Простое техническое обслуживание и чистка

Большая фронтальная дверь обеспечивает удобный доступ к отопительным поверхностям и топочной камере котла. Котел можно легко чистить с помощью комплекта специальных устройств для чистки (дополнительные комплектующие).

● Unit-исполнение чугунного отопительного Ecostream-котла

Чугунные отопительные Ecostream-котлы с отрегулированной на заводе горелкой представляют собой унифицированную конструкцию, которая не требует расходов на монтаж и настройку горелки.

2 Техническое описание

2.1 Комплектация чугунных отопительных Ecostream-котлов Logano GE315, GE515 и GE615

Чугунные отопительные Ecostream-котлы Logano GE315, GE515 и GE615 прошли проверку согласно EN 303, имеют конструктивный допуск к эксплуатации и отмечены знаком CE. Проведенные мероприятия по обеспечению качества в соответствии с нормами DIN ISO 9001 и EN 29001 способствовали высокому качеству изготовления и надежности в работе.

Все чугунные отопительные Ecostream-котлы выполнены из специального, устойчивого к коррозии и высоким температурам, серого чугуна марки GL 180 M, разработанного на фирме Будерус. Они рассчитаны для технологии Thermostream, и поэтому могут работать как низкотемпературные отопительные котлы с плавной регулировкой температуры котловой воды без минимальной температуры включения.

Чугунные отопительные Ecostream-котлы имеют сплошную теплоизоляцию и окрашенную обшивку (цвет RAL 5015). Толщина теплоизоляции у чугунных отопительных котлов Logano GE315 и GE515 составляет 80 мм, а для чугунных отопительных котлов Logano GE615 100 мм. Благодаря большой фронтальной двери, которая может открываться как налево, так и направо, становятся легко доступными камера сгорания и дополнительные поверхности нагрева.

Отопительные котлы могут поставляться по заказу: отдельными секциями (→ 55/1) или в виде смонтированного котельного блока.

Диапазоны мощности

Чугунные отопительные Ecostream-котлы поставляются в следующих диапазонах мощности:

- Logano GE315 мощностью от 86 до 230 кВт
- Logano GE515 мощностью от 201 до 510 кВт
- Logano GE615 мощностью от 511 до 1200 кВт

В поставку могут входить следующие компоненты:

- системы управления Logamatic 4211, 4212, 4311 и 4312 с модульным принципом построения
- для Unit-исполнения чугунных отопительных Ecostream-котлов (Logano GE315 и GE515) - дизельная горелка с прозрачным пламенем Logator TZ или газовая вентиляторная горелка Logator GZ фирмы Будерус или дизельная/газовая вентиляторная горелка фирмы Weishaupt с пониженными показателями эмиссии вредных веществ
- пластина под дизельную или газовую вентиляторную горелку
- большой ассортимент согласованных между собой комплектующих (→ стр. 54)



4/1 Чугунный отопительный Ecostream-котел Logano GE315 в Unit-исполнении с системой управления Logamatic 4311



4/2 Чугунный отопительный Ecostream-котел Logano GE615 с системой управления Logamatic 4311

2.2 Технология Thermostream в чугунных отопительных Ecostream-котлах

2.2.1 Принцип действия

Суть технологии Thermostream состоит в смешивании внутри котла холодной воды, поступающей из обратной линии с теплой водой, идущей в подающую линию. Повышение температуры воды, поступающей из обратной линии, происходит в верхней части отопительного котла. Поэтому вода, поступившая из обратной линии, становится теплой прежде, чем она достигнет отопительных поверхностей. Таким образом, даже при внезапном поступлении в котел холодной воды из обратной линии, исключается термошок для отопительных поверхностей.

Не требуется никаких дополнительных мероприятий по повышению температуры воды в обратной линии или по поддержанию минимального объемного потока при определенных режимах работы.

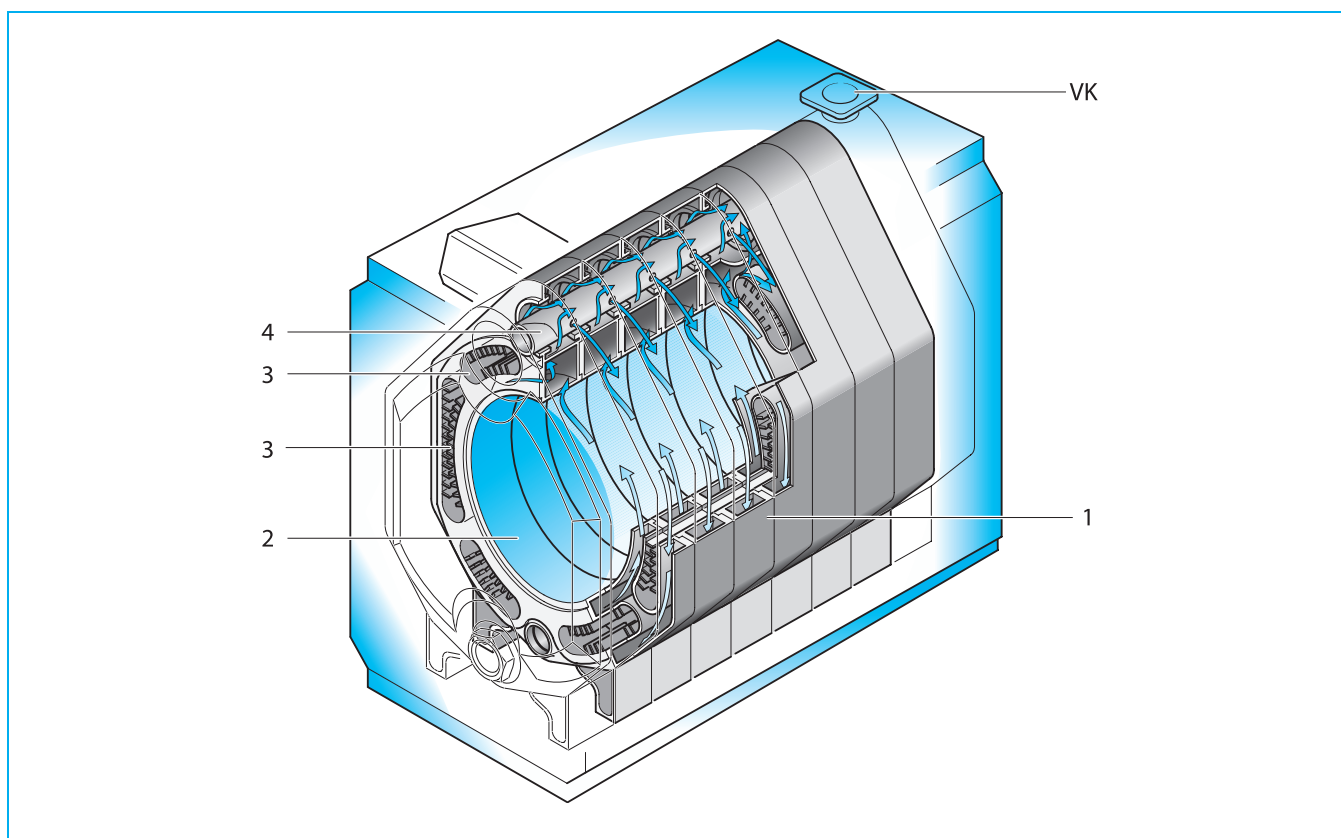
В постоянном режиме работы температура на поверхностях теплообмена со стороны продуктов сгорания выше, чем их температура точки росы. В камере сгорания и на дополнительных отопительных поверхностях не образуется конденсат. Следовательно, снижается вероятность коррозии внутренних поверхностей котла.

Котловая вода, вследствие естественной циркуляции, омывает камеру сгорания и поверхности нагрева, при этом происходит непрерывная теплопередача от продуктов сгорания. В результате этого достигается высокий коэффициент полезного действия, обеспечиваются стабильные условия эксплуатации и простая гидравлическая обвязка.

Благодаря использованию технологии Thermostream, котел представляет собой очень компактную систему с эффективными поверхностями теплообмена.

Экспликация

- 1 Секция котла с каналами для прохода воды
- 2 Камера сгорания
- 3 Дополнительные поверхности нагрева
- 4 Подпиточная труба обратной воды
- VK Подающая линия котла



5/1 Технология Thermostream на примере чугунного отопительного Ecostream-котла Logano GE515

2 Техническое описание

2.2.2 Конструктивные особенности

Водяной контур

На чугунных отопительных Ecostream-котлах Logano GE315, GE515 и GE615 штуцеры подающей и обратной линий расположены в верхней задней части котла. В верхней обечайке секций котла встроена специальная подпиточная труба, по которой в котел поступает холодная вода из обратной линии. Такая конструкция представляет собой гидравлический разрыв в контуре между водой из подающей линии и обратной линии. Вода в каждую секцию котла поступает из двух отверстий, симметрично расположенных на подпиточной трубе. Таким образом, происходит равномерное и дозированное распределение по секциям котла воды из обратной линии. (→ 6/1).

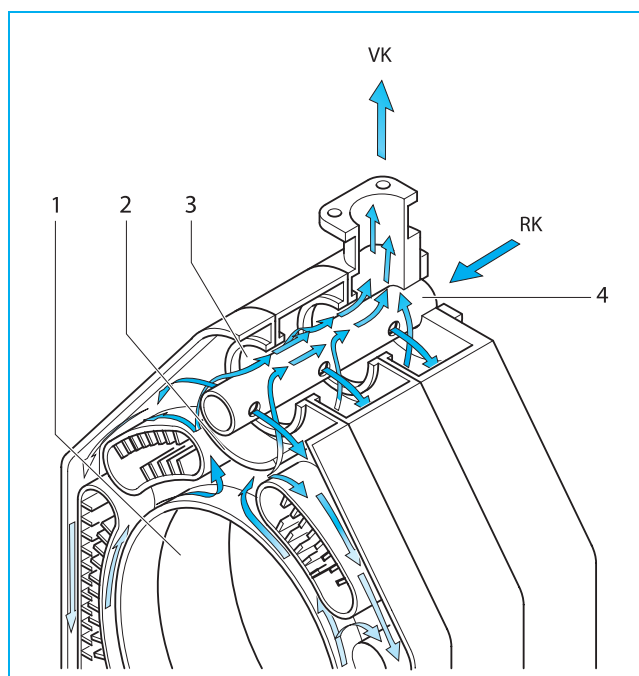
Котловая вода подогревается за счет теплопередачи через внутренние поверхности теплообмена (стенки камеры сгорания и дополнительные поверхности нагрева) и поднимается вверх. Холодная вода опускается вниз по внутренней стороне стенки котла и перемещается затем ко внутренним теплопередающим поверхностям (→ 6/2).

Под верхней обечайкой котла на каждой секции имеется литой направляющий элемент для распределения воды. Он направляет теплую котловую воду, поднимающуюся снизу, в обход подпиточной трубы по направлению к стенкам котла. Поступающая из обратной линии вода смешивается с теплой котловой водой. Эффект смешивания усиливается за счет инжекции. Поверхности теплообмена защищены таким образом от воздействия холодной воды.

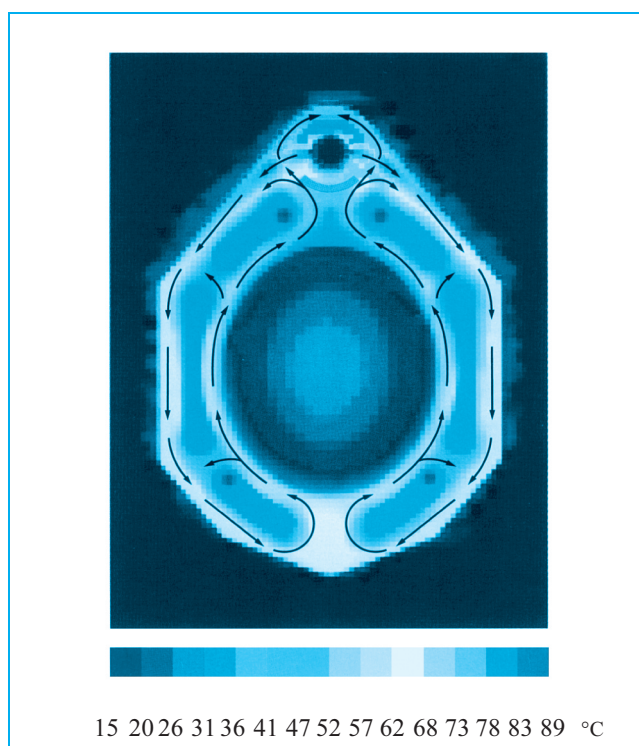
Такая схема движения воды внутри котла обеспечивает равномерное распределение температур внутри котла. Как следствие, существенно уменьшаются тепловые напряжения.

Экспликация

- 1 Камера сгорания
- 2 Направляющий элемент
- 3 Верхняя обечайка для прохода воды в подающую линию
- 4 Подпиточная труба для поступления воды из обратной линии
- RK Обратная линия котла
- VK Подающая линия котла



6/1 Большая ступица для прохода воды в подающую линию и подпиточная труба в чугунном отопительном Ecostream-котле Logano GE515



6/2 Схема распределения воды в чугунном отопительном Ecostream-котле Logano GE515

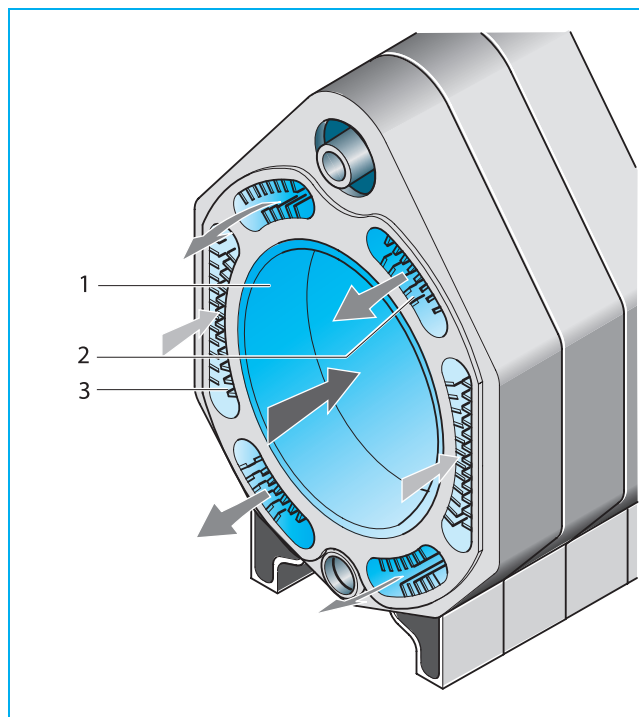
Движение продуктов сгорания

В конструкции чугунных отопительных Ecostream-котлов Logano GE315, GE515 и GE615 используется принцип трехходового прохода продуктов сгорания при полном использовании топочного объема камеры сгорания. Геометрическая форма чугунных секций котла рассчитана так, что точное направление движения продуктов сгорания оптимизирует теплопередачу. Высокотемпературные продукты сгорания выходят из топочной камеры через заднюю секцию котла, откуда они направляются снова вперед. Продукты сгорания проходят по каналам с дополнительными поверхностями нагрева - это второй ход дымовых газов. Второй поворот в движении дымовых газов происходит в области между передней секцией и фронтальной дверью котла. Далее продукты сгорания двигаются по каналам с дополнительными поверхностями нагрева - это третий ход - по направлению к выходному штуцеру дымовых газов, расположенному на задней стороне котла (→ 7/1). Таким образом, созданы все условия для полного сгорания газового или дизельного топлива, особенно при использовании низкоэмиссионных вентиляторных горелок.

Трехходовая схема движения продуктов сгорания и водоохлаждаемая камера сгорания с поверхностями прямого теплообмена - идеальные условия для уменьшения эмиссии вредных веществ. Это особенно проявляется при работе с современными, согласованными с котлом вентиляторными горелками для дизельного или газового топлива.

Дополнительные поверхности теплообмена расположены симметрично вокруг камеры сгорания. В некоторых из них устанавливаются направляющие пластины дымового газа, которые оптимизируют скорость прохода продуктов сгорания. Они способствуют эффективной передаче тепла котловой воде. В результате - высокий коэффициент полезного действия и низкие температуры дымовых газов.

Если дымовая труба не рассчитана на такие низкие температуры дымовых газов, то можно из дополнительных поверхностей нагрева удалить несколько направляющих пластин или стопорных ребер. В этом случае температура дымового газа может повыситься примерно на 20 - 30 °C.



7/1 Движение продуктов сгорания в чугунном отопительном Ecostream-котле Logano GE515

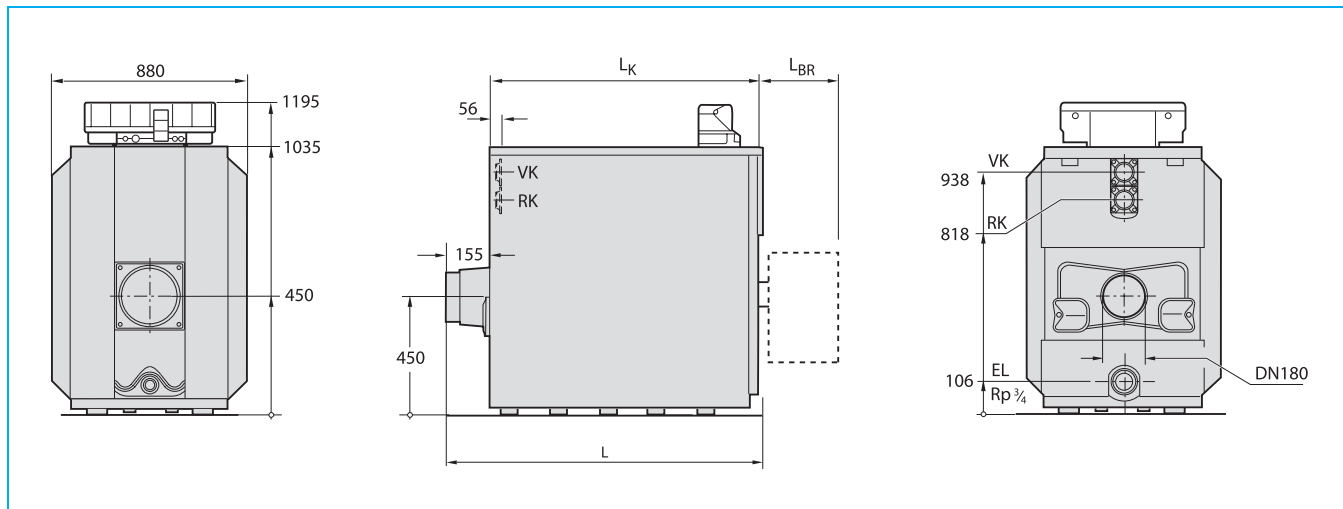
Экспликация

- 1 Камера сгорания - первый ход продуктов сгорания
- 2 Дополнительные поверхности нагрева - второй ход продуктов сгорания
- 3 Дополнительные поверхности нагрева - третий ход продуктов сгорания

2 Техническое описание

2.3 Размеры и технические характеристики чугунных отопительных Ecostream-котлов

2.3.1 Размеры чугунного отопительного котла Logano GE315



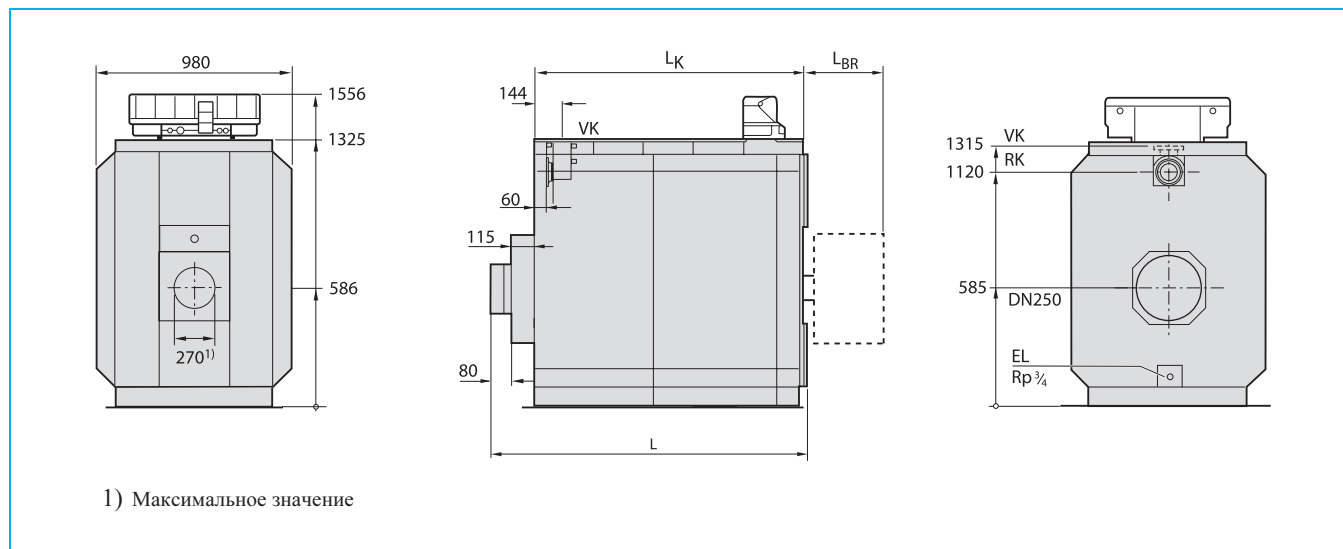
8/1 Размеры чугунных отопительных Ecostream-котлов и чугунных отопительных Ecostream-котлов Unit-исполнения Logano GE315 (размеры в мм)

Размер котла		кВт	105	140	170	200	230
Количество секций котла	N		5	6	7	8	9
Длина	L	мм	1125	1285	1445	1605	1765
	L _K	мм	970	1130	1290	1450	1610
Длина горелки ¹⁾	тип Logatop TZ/ GZ	L _{BR}	мм	445	445	445	445
	тип WL	L _{BR}	мм	480	480	480	577
	тип WG	L _{BR}	мм	305	480	480	480
Камера сгорания	Длина	мм	790	950	1110	1270	1430
	∅	мм	400	400	400	400	400
Дверца горелки	Глубина	мм	125	125	125	125	125
Подающая линия котла	∅ VK	DN	Присоединительный фланец - в соответствии с заказом, DN 65 или переход с DN 65 на DN 50 или DN 40				
Обратная линия котла	∅ RK	DN					

8/2 Размеры чугунных отопительных Ecostream-котлов и чугунных отопительных Ecostream-котлов Unit-исполнения Logano GE315 (технические параметры → 10/1)

1) Для чугунных отопительных Ecostream-котлов Unit-исполнения Logano GE315

2.3.2 Размеры чугунного отопительного котла Logano GE515



1) Максимальное значение

9/1 Размеры чугунных отопительных Ecostream-котлов и чугунных отопительных Ecostream-котлов Unit-исполнения Logano GE515 (размеры в мм)

Размер котла		кВт	240	295	350	400	455	510	
Количество секций котла	N		7	8	9	10	11	12	
Длина	L	мм	1580	1750	1920	2090	2260	2430	
	L _к	мм	1360	1530	1700	1870	2040	2210	
Длина горелки	Дизельное топливо	L _{BR}	мм	480	480	645	500	500	645
Длина горелки	Газ E, 20 мбар	L _{BR}	мм	480	577	577	577	577	868
	Газ E, 50 мбар	L _{BR}	мм	480	577	577	577	577	868
	Газ LL, 20 мбар	L _{BR}	мм	480	577	577	577	577	868
	Газ LL, 50 мбар	L _{BR}	мм	480	577	577	577	577	868
Камера сгорания	Длина	мм	1190	1335	1505	1675	1845	2015	
	∅	мм	515	515	515	515	515	515	
Дверца горелки	Глубина	мм	142	142	142	142	142	142	
Подающая линия котла	∅ VK	DN	Присоединительный фланец - в соответствии с заказом, переход на DN 100, DN 80 или DN 65						
Обратная линия котла	∅ RK	DN							

9/2 Размеры чугунных отопительных Ecostream-котлов и чугунных отопительных Ecostream-котлов Unit-исполнения Logano GE515 (технические параметры → 10/2)

2 Техническое описание

2.3.3 Технические параметры чугунного отопительного котла Logano GE315

Размер котла	кВт	105	140	170	200	230
		105 86–105	140 106–140	170 141–170	200 171–200	230 201–230
GE315 ¹⁾ GE315 ²⁾	кВт кВт	113,5 92,1–113,5	151,4 113,5–151,4	183,4 151,0–183,4	215,1 183,1–215,1	247,9 215,2–247,9
Вес, нетто ³⁾	кг	543	631	719	807	895
Объем воды (примерно)	л	143	171	199	227	255
Объем газа	л	147	181	215	249	263
Температура дымовых газов ⁴⁾	°C °C	137 162–185	138 154–182	136 161–180	132 158–176	141 168–190
Необходимый напор	Па	0				
Сопrotивление котла по газу	GE315 ¹⁾ GE315 ²⁾ мбар мбар	0,41 0,28–0,41	0,79 0,46–0,79	1,30 0,71–1,30	1,78 1,34–1,78	1,77 1,32–1,77
	°C	120				
Допустимое избыточное рабочее давление	бар	6				
Номер сертификата допуска конструкции котла		06-226-683				
Знак CE		CE-461 AS 255				

10/1 Технические параметры чугунных отопительных Ecostream-котлов и чугунных отопительных Ecostream-котлов Unit-исполнения Logano GE315 (размеры → 8/1 и 8/2)

- 1) Значения действительны для чугунных отопительных Ecostream-котлов Unit-исполнения Logano GE315
- 2) Значения действительны для чугунных отопительных Ecostream-котлов Logano GE315
- 3) Вес горелки с арматурой суммируется согласно → 16/1; вес с упаковкой больше на 6-8%
- 4) Значения в соответствии с EN 303; минимальная температура дымовых газов для расчета дымовой трубы согласно DIN 4705 → 70/1 (находится примерно на 12 К ниже)
- 5) Граничное значение (срабатывает предохранительный ограничитель температуры); максимальная температура подающей линии на 18 К ниже граничного значения (STB)
Пример: граничное значения (STB) = 100 °C, максимальная температура подающей линии = 100–18 = 82 °C

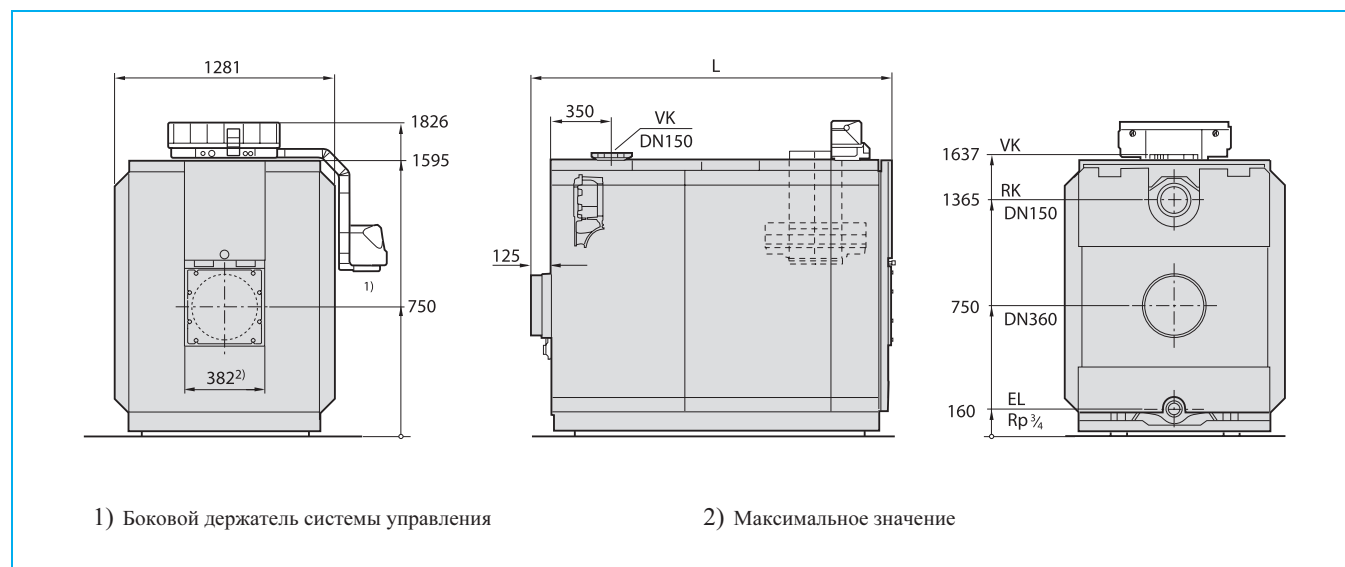
2.3.4 Технические параметры чугунного отопительного котла Logano GE515

Размер котла	кВт	240	295	350	400	455	510
		240 201–240	295 241–295	350 296–350	400 351–400	455 401–455	510 456–510
GE515 ¹⁾ GE515 ²⁾	кВт кВт	259,7 215,6–259,7	319,0 257,8–319,0	377,1 316,6–377,1	429,6 374,6–429,6	489,2 428,4–489,2	547,8 488,2–547,8
Вес, нетто ³⁾	кг	1270	1430	1590	1753	1900	2060
Объем воды (примерно)	л	258	294	330	366	402	438
Объем газа	л	421	487	551	616	681	745
Температура дымовых газов ⁴⁾	°C °C	138 164–183	138 161–183	140 161–177	129 157–171	130 159–172	140 164–174
Необходимый напор	Па	0					
Сопrotивление котла по газу	GE515 ¹⁾ GE515 ²⁾ мбар мбар	0,5–0,6	1,0–1,4	1,1–1,6	2,1–2,9	2,5–3,3	2,4–3,1
	°C	120					
Допустимое избыточное рабочее давление	бар	6					
Номер сертификата допуск конструкции котла		06-226-640					
Знак CE		CE-0461 AR 6154					

10/2 Технические параметры чугунных отопительных Ecostream-котлов и чугунных отопительных Ecostream-котлов Unit-исполнения Logano GE515 (Размеры → 9/1 и 9/2)

- 1) Значения действительны для чугунных отопительных Ecostream-котлов Unit-исполнения Logano GE515
- 2) Значения действительны для чугунных отопительных Ecostream-котлов Logano GE515
- 3) Вес горелки с арматурой суммируется согласно → 17/1; вес с упаковкой больше на 6-8%
- 4) Значения в соответствии с EN 303; минимальная температура дымовых газов для расчета дымовой трубы согласно DIN 4705 → 70/1 (находится примерно на 12 К ниже)
- 5) Граничное значение (срабатывает предохранительный ограничитель температуры); максимальная температура подающей линии на 18 К ниже граничного значения (STB)
Пример: граничное значения (STB) = 100 °C, максимальная температура подающей линии = 100–18 = 82 °C

2.3.5 Размеры и технические характеристики чугунного отопительного котла Logano GE615



1/1 Размеры чугунного отопительного Ecostream-котла Logano GE615 (размеры приведены в мм)

Размер котла			кВт	570	660	740	820	920	1020	1110	1200
Количество секций котла	N			9	10	11	12	13	14	15	16
Длина	L	мм	1926	2096	2266	2436	2606	2776	2946	3116	3116
	L _к	мм	1804	1974	2144	2314	2484	2654	2824	2994	2994
Камера сгорания	Длина	мм	1525	1695	1865	2035	2205	2375	2545	2715	2715
	Ø	мм	680	680	680	680	680	680	680	680	680
Дверца горелки	Глубина	мм	145	145	145	145	145	145	145	145	145
Подающая линия котла	Ø VK	DN	Присоединительный фланец - в соответствии с заказом, DN 150 или переход с DN 150 на DN 125 или DN 100								
Обратная линия котла	Ø RK	DN									
Номинальная теплопроизводительность	от	кВт	511	571	661	741	821	921	1021	1111	1111
	до	кВт	570	660	740	820	920	1020	1110	1200	1200
Тепловая мощность сжигания	от	кВт	546,5	610,7	707,0	792,5	878,1	985,0	1092,0	1188,0	1188,0
	до	кВт	616,2	713,5	800,0	886,5	994,6	1102,0	1200,0	1297,0	1297,0
		кг	2505	2747	2990	3232	3475	3710	3953	4147	4147
Объем воды (примерно)		л	561	621	681	741	801	861	921	981	981
Объем газа		л	922	1027	1132	1237	1342	1447	1552	1657	1657
Температура дымовых газов ²⁾		°C	140								
		°C	170–180								
Необходимый напор		Па	0								
Сопротивление котла по газу			2,4	3,4	4,2	4,2	4,1	4,5	5,4	5,8	5,8
		°C	120								
Допустимое избыточное рабочее давление		бар	6								
Номер сертификата допуска конструкции котла			06-226-713								
Знак CE			внесено предложение								

1/2 Размеры и технические характеристики чугунного отопительного Ecostream-котла Logano GE615

- 1) Вес с упаковкой больше на 6-8%
- 2) Значения в соответствии с EN 303; минимальная температура дымовых газов для расчета дымовой трубы согласно DIN 4705 → 71/1 (примерно на 12 К ниже)
- 3) Граница срабатывания (предохранительный ограничитель температуры); максимальная температура подающей линии на 18 К ниже границы срабатывания (STB)
Пример: граница срабатывания (STB) = 100 °C, максимальная температура подающей линии = 100–18 = 82 °C

2 Техническое описание

2.4 Характеристики чугунных отопительных Ecostream-котлов

2.4.1 Гидравлическое сопротивление

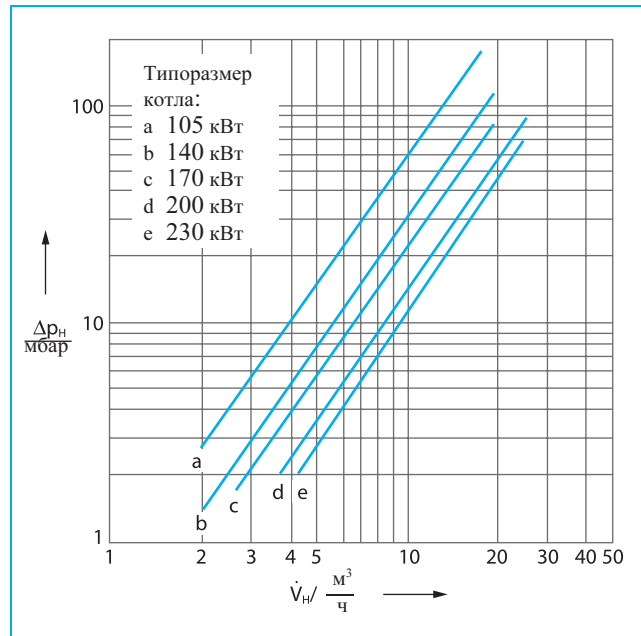
Гидравлическое сопротивление представляет собой разницу между давлением воды в штуцерах подающей и обратной линий. Оно зависит от размера котла и объемного потока греющей воды.

Экспликация (от → 12/1 до → 12/3)

Δp_H Потеря давления в водяном контуре

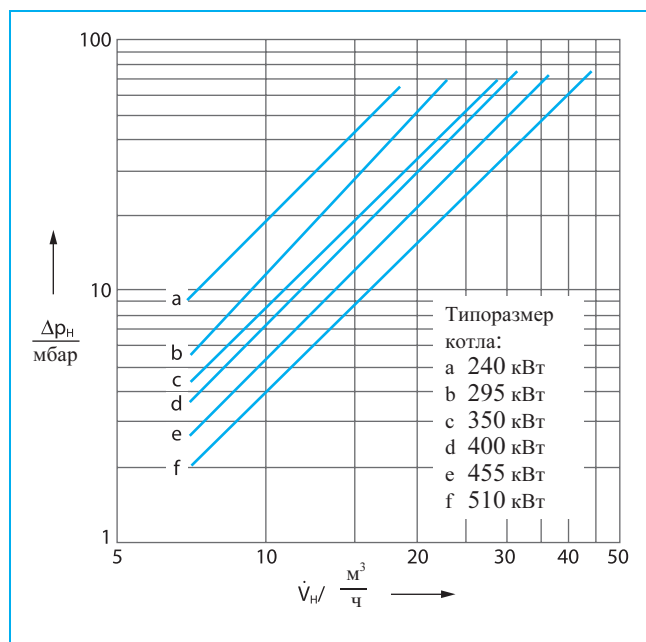
V_H Объемный поток греющей воды

Logano GE315



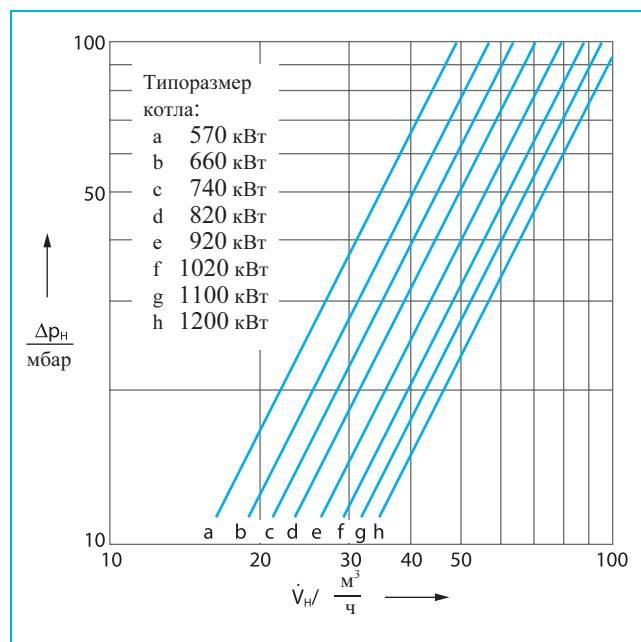
12/1 Гидравлическое сопротивление чугунных отопительных Ecostream-котлов и чугунных отопительных Ecostream-котлов Unit-исполнения Logano GE315

Logano GE515



12/3 Гидравлическое сопротивление чугунных отопительных Ecostream-котлов и чугунных отопительных Ecostream-котлов Unit-исполнения Logano GE515

Logano GE615



12/2 Гидравлическое сопротивление чугунных отопительных Ecostream-котлов Logano GE615

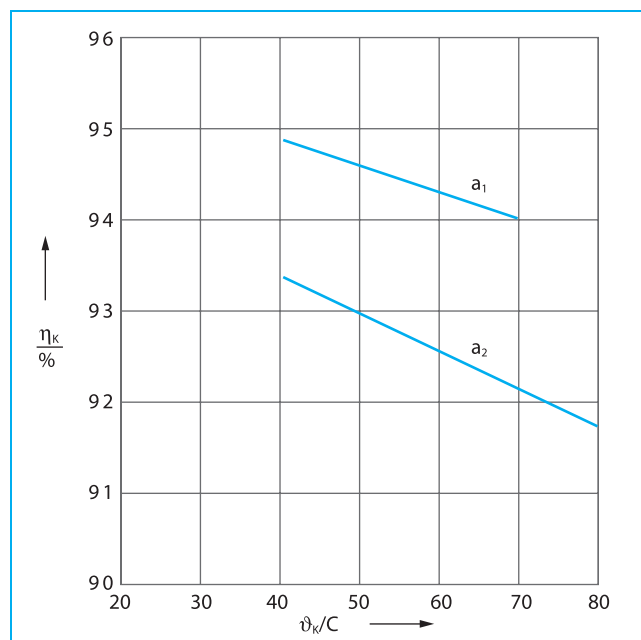
2.4.2 Коэффициент полезного действия котла

Коэффициент полезного действия котла представляет собой отношение номинальной теплопроизводительности к тепловой мощности сжигания. На графике изображена его зависимость от средней температуры котловой воды.

Экспликация (от → 13/1 до → 13/3)

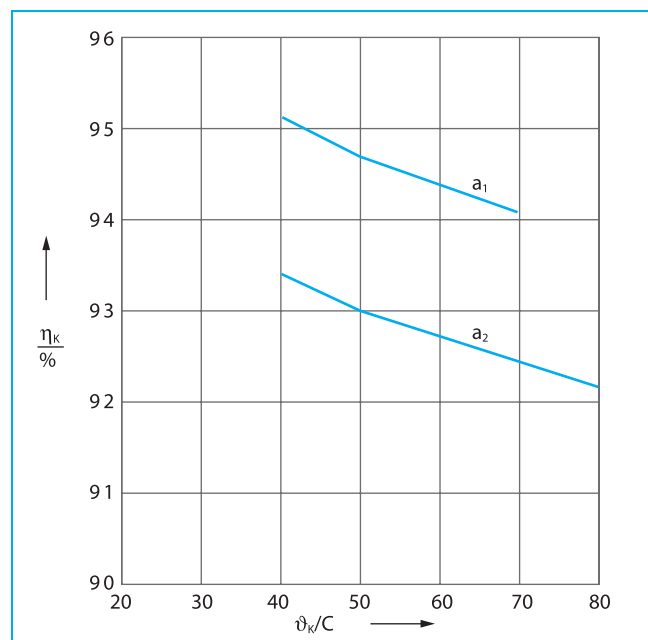
- ϑ_k Средняя температура котловой воды
- η_k Коэффициент полезного действия котла
- a_1 Коэффициент полезного действия котла для 1 ступени (в данном случае частичная нагрузка составляет около 60 % от номинальной теплопроизводительности)
- a_2 Коэффициент полезного действия котла для 2-х ступеней (полная нагрузка)

Logano GE315



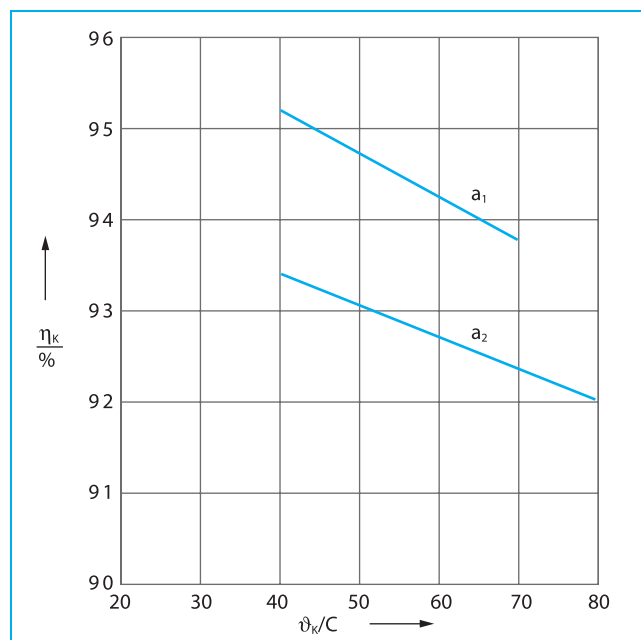
13/1 Коэффициент полезного действия чугунных отопительных Ecostreat-котлов и чугунных отопительных Ecostreat-котлов Unit-исполнения Logano GE315 в зависимости от средней температуры котловой воды

Logano GE515



13/2 Коэффициент полезного действия чугунных отопительных Ecostreat-котлов и чугунных отопительных Ecostreat-котлов Unit-исполнения Logano GE515 в зависимости от средней температуры котловой воды

Logano GE615



13/3 Коэффициент полезного действия чугунных отопительных Ecostreat-котлов Logano GE615 в зависимости от средней температуры котловой воды

2 Техническое описание

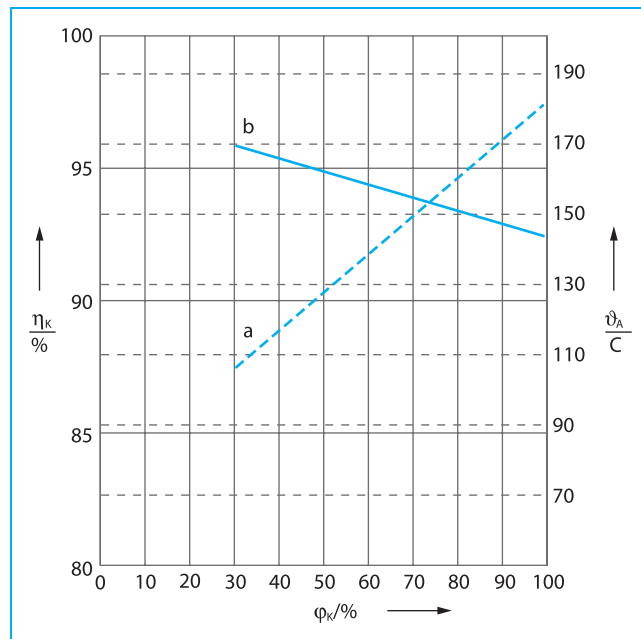
2.4.3 Температура дымовых газов и коэффициент полезного действия котла

Температура дымовых газов представляет собой температуру, измеренную на выходе из котла. На графике изображена ее зависимость от нагрузки на котел.

Экспликация (от → 14/1 до → 14/3)

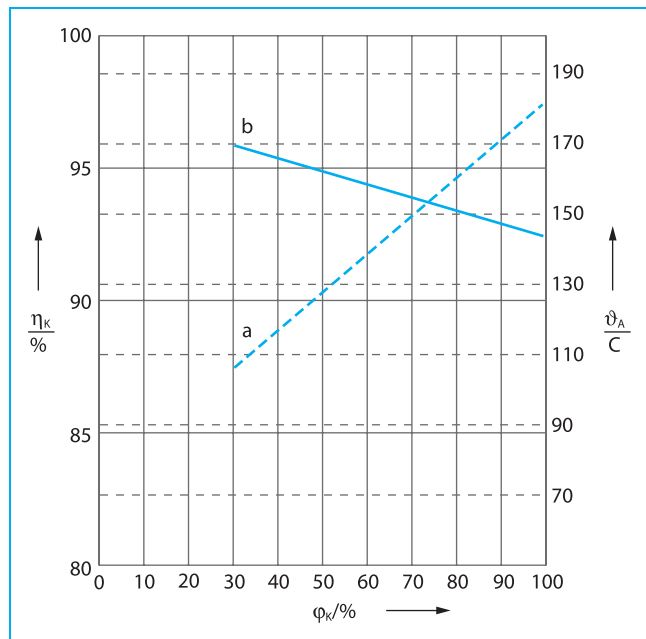
- ϑ_A Температура дымовых газов
- η_K Коэффициент полезного действия котла
- φ_K Нагрузка на котел
- a Температура дымовых газов
- b Коэффициент полезного действия котла

Logano GE315



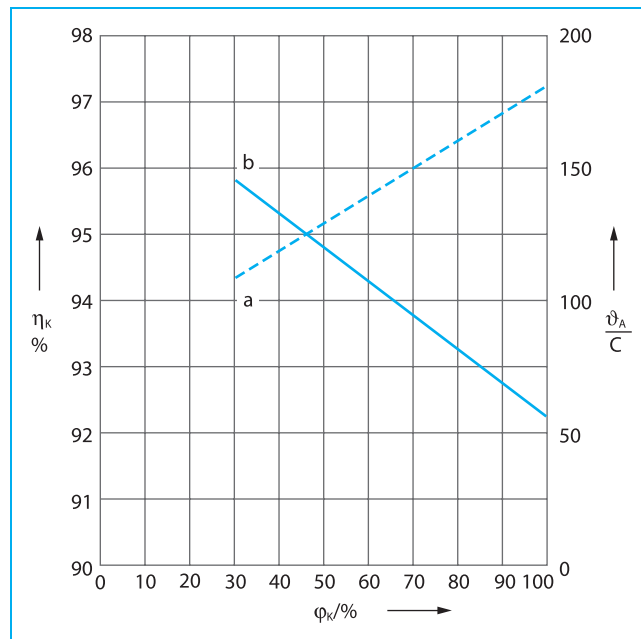
14/1 Температура дымовых газов и коэффициент полезного действия чугунных отопительных Ecostream-котлов и чугунных отопительных Ecostream-котлов Unit-исполнения Logano GE315 при средней температуре котловой воды 70 °C

Logano GE515



14/2 Температура дымовых газов и коэффициент полезного действия чугунных отопительных Ecostream-котлов и чугунных отопительных Ecostream-котлов Unit-исполнения Logano GE515 при средней температуре котловой воды 70 °C

Logano GE615



14/3 Температура дымовых газов и коэффициент полезного действия чугунного отопительного Ecostream-котла Logano GE615 при средней температуре котловой воды 70 °C

2.4.4 Потери в режиме готовности и температура дымовых газов

Потери в режиме готовности - это часть тепловой мощности сжигания, которую необходимо затратить на достижение заданной температуры котловой воды.

Причиной этих потерь является охлаждение отопительного котла вследствие лучистой теплопередачи и конвекции во время эксплуатационной готовности (при перерыве в работе горелки). Часть тепловой мощности за счет лучистой теплопередачи и конвекции постоянно уходит с поверхности котла в окружающий его воздух. Кроме этих теплопотерь с поверхности котла, может происходить незначительное остывание котла из-за разрежения (или напора) в дымовой трубе.

Экспликация (от → 15/1 до → 15/3)

q_B Потери в режиме готовности

ϑ_A Температура дымовых газов

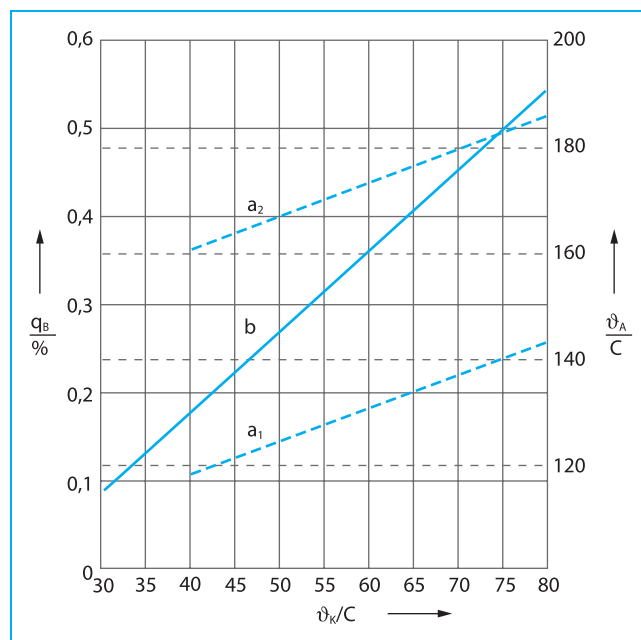
ϑ_K Средняя температура котловой воды

a_1 Температура дымовых газов для 1 ступени (в данном случае частичная нагрузка составляет примерно 60 % номинальной теплопроизводительности)

a_2 Температура дымовых газов для 2-х ступеней (полная нагрузка)

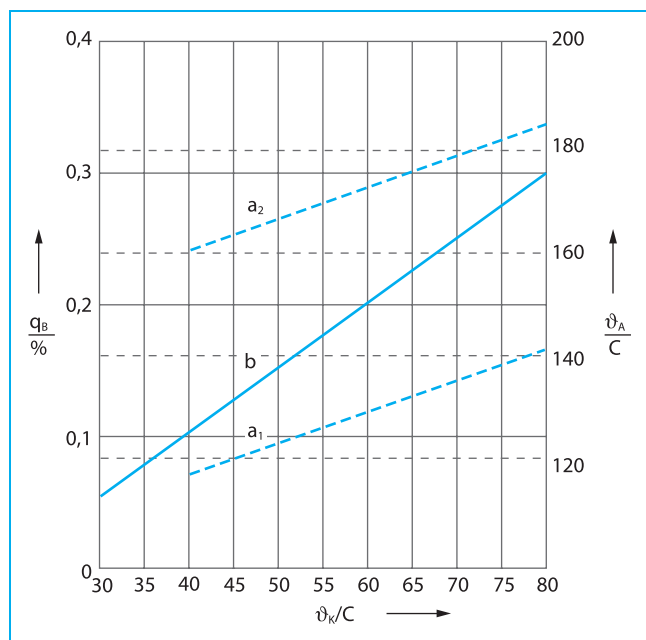
b Потери в режиме готовности

Logano GE315



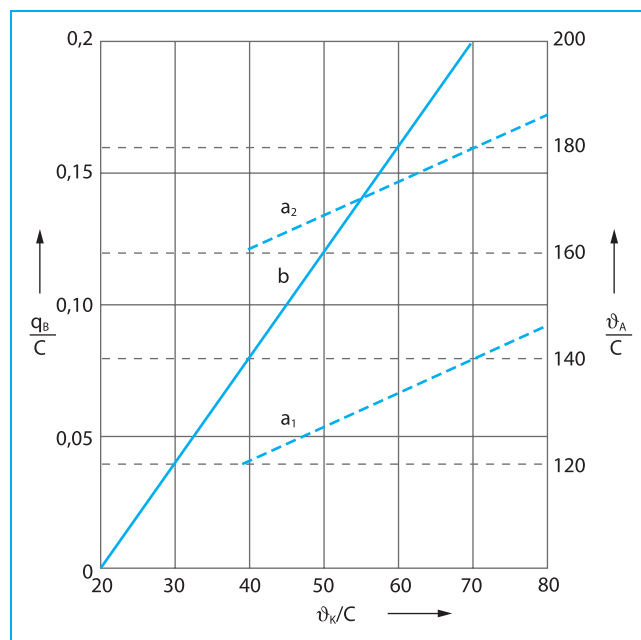
15/1 Зависимость потерь в режиме готовности и температуры дымовых газов чугунных отопительных Ecostream-котлов и чугунных отопительных Ecostream-котлов Unit-исполнения Logano GE315 от средней температуры котловой воды

Logano GE515



15/2 Зависимость потерь в режиме готовности и температуры дымовых газов чугунных отопительных Ecostream-котлов и чугунных отопительных Ecostream-котлов Unit-исполнения Logano GE515 от средней температуры котловой воды

Logano GE615



15/3 Зависимость потерь в режиме готовности и температуры дымовых газов чугунного отопительного Ecostream-котла Logano GE615 от средней температуры котловой воды

3 Горелки

3.1 Выбор горелки

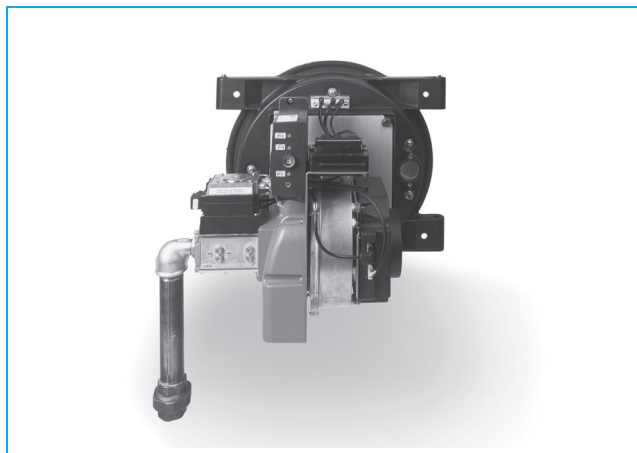
Чугунные отопительные Ecostream-котлы Logano GE315, GE515 и GE615 могут быть оснащены как дизельными, так и газовыми вентиляторными горелками (→ 16/1 - 22/2). Дизельные вентиляторные горелки должны иметь допуск согласно EN 267, а газовые вентиляторные горелки - согласно EN 676. Они должны иметь CE-знак или должны пройти проверку конструктивного образца. В котельных установках с одним котлом необходимо устанавливать двухступенчатые или модулированные горелки.

При выборе горелки следует принимать во внимание, что ее напор должен быть достаточным для преодоления сопротивления прохода продуктов сгорания. Если в выходном штуцере дымовых газов требуется обеспечить избыточное давление (по расчету дымовой трубы), то его значение суммируется с сопротивлением прохода продуктов сгорания.

Для простоты расчетов и облегчения монтажа чугунные отопительные Ecostream-котлы Logano GE315 и GE515 выполнены в Unit-исполнении. В такую поставку входят отопительный котел, горелка и плита под горелку с просверленными в ней отверстиями.

Выбор соответствующей горелки для конкретного объекта можно согласовать со специалистами филиалов фирмы Бuderус (→ стр. 74).

► Для дизельных и газовых вентиляторных горелок Unit-исполнения, в качестве дополнительной услуги, можно осуществить пуск в эксплуатацию и отрегулировать горелку или выполнить оптимизацию процесса горения при первом включении горелки.



16/1 Газовая горелка Logatop VM с предварительным смешиванием

3.2 Чугунные отопительные Ecostream-котлы Unit-исполнения и настроенные для них дизельные и газовые вентиляторные горелки

3.2.1 Соответствие горелок чугунным отопительным котлам Logano GE315 (Unit-исполнение)

Logano GE315	Топливо	В/Гц	Вентиляторная горелка, производитель фирма Buderus			Вентиляторная горелка, производитель фирма Weishaupt				
			Тип горелки	Испытание образца	Знак CE	Вес ¹⁾	Rp	кг		
Размер котла										
кВт					Rp	кг			кг	
105	Дизельное топливо	230/50	Logatop TZ 3.0	проверено	–	25	WL30Z-C ²⁾ ,3LN	5G 912/99	–	28
	Прир.газ E Прир.газ LL (20 мбар)	230/50	Logatop GZ 3.0	CE-0085 A 00203	6"	27	WG20N/1-A, LN	CE-0085 AO 0134	6"	22
140	Дизельное топливо	230/50	Logatop TZ 4.0	проверено	–	25	WL30Z-C ²⁾ ,4LN	5G 912/99	–	28
	Прир.газ E Прир.газ LL (20 мбар)	230/50	Logatop GZ 3.0	CE-0085 A 00203	6"	27	WG30N/1-C ²⁾ , ZM-LN	CE-0085 AU 0064	1"	36
170	Дизельное топливо	230/50	Logatop TZ 4.0	проверено	–	25	WL30Z-C ²⁾ ,4LN	5G 912/99	–	28
	Прир.газ E Прир.газ LL (20 мбар)	230/50	Logatop GZ 4.0	CE-0085 A 00209	14"	34	WG30N/1-C ²⁾ , ZM-LN	CE-0085 AU 0064	1" 15"	36 40
200	Дизельное топливо	230/50	Logatop TZ 4.0	проверено	–	25	WL30Z-C ²⁾ ,4LN	5G 812/99	–	28
	Прир.газ E Прир.газ LL (20 мбар)	230/50	Logatop GZ 4.0	CE-0085 A 01020	14"	34	WG30N/1-C ²⁾ , ZM-LN	CE-0085 AU 0064	1" 15"	36 40
230	Дизельное топливо	230/50	Logatop TZ 4.0	проверено	–	25	WL40Z-A,1LN	5G 820/97	–	35
	Прир.газ E Прир.газ LL (20 мбар)	230/50	Logatop GZ 4.0	CE-0085 A 01020	14"	34	WG30N/1-C ²⁾ , ZM-LN	CE-0085 AU 0064	15"	40

16/1 Дизельные и газовые вентиляторные горелки, настроенные для чугунных отопительных Ecostream-котлов Unit-исполнения Logano GE315

- 1) Вес, включая арматуру
- 2) Поставка с августа 1999

3.2.2 Соответствие горелок чугунным отопительным котлам Logano GE515 (Unit-исполнение)

Logano GE515 Размер котла	Вентиляторная горелка, производитель фирма Weishaupt					
	кВт	В/Гц			Rp	кг
240	Дизельное топливо	230/50	WL40Z-A, 1LN	5G 820/97	–	37
	Прир. газ E, 20 мбар Прир. газ LL, 20 мбар	230/50	WG30N/1-C ²⁾ , ZM-LN	CE-0085 AU 0064	15"	40
	Прир. газ E, 50 мбар Прир. газ LL, 50 мбар	230/50	WG30N/1-C ²⁾ , ZM-LN	CE-0085 AU 0064	6" 1"	33 36
295	Дизельное топливо	230/50	WL40Z-A, 1LN	5G 820/97	–	37
	Прир. газ E, 20 мбар Прир. газ LL, 20 мбар	230/50	WG40N/1-A, ZM-LN	CE-0085 AS 0311	15"	48
	Прир. газ E, 50 мбар Прир. газ LL, 50 мбар	230/50	WG40N/1-A, ZM-LN	CE-0085 AS 0311	1"	44
350	Дизельное топливо	230/50	L3Z-A, 1LN	5G 862/98	–	40
	Прир. газ E, 20 мбар Прир. газ LL, 20 мбар	230/50	WG40N/1-A, ZM-LN	CE-0085 AS 0311	15"	48
	Прир. газ E, 50 мбар Прир. газ LL, 50 мбар	230/50	WG40N/1-A, ZM-LN	CE-0085 AS 0311	1"	44
400	Дизельное топливо	230/50	WL40Z-A	5G 820/97	–	37
	Прир. газ E, 20 мбар Прир. газ LL, 20 мбар	230/50	WG40N/1-A, ZM-LN	CE-0085 AS 0311	15" DN65	48 52
	Прир. газ E, 50 мбар Прир. газ LL, 50 мбар	230/50	WG40N/1-A, ZM-LN	CE-0085 AS 0311	1"	44
455	Дизельное топливо	230/50	WL40Z-A	5G 820/97	–	37
	Прир. газ E, 20 мбар Прир. газ LL, 20 мбар	400/50	G3/1-E, ZD-LN	CE-0085 AP 0520	2" DN65	58 64
	Прир. газ E, 50 мбар Прир. газ LL, 50 мбар	400/50	G3/1-E, ZD-LN	CE-0085 AP 0520	1" 15"	50 54
510	Дизельное топливо	400/50	L3Z-A, D-C	5G 549/95	–	40
	Прир. газ E, 20 мбар Прир. газ LL, 20 мбар	400/50	G5/1-D, ZD-LN	CE-0085 AP 0523	2" DN 65	67 77
	Прир. газ E, 50 мбар Прир. газ LL, 50 мбар	400/50	G5/1-D, ZD-LN	CE-0085 AP 0523	1" 15"	63 71

17/1 Дизельные и газовые вентиляторные горелки, настроенные для чугунных отопительных Ecostream-котлов Unit-исполнения Logano GE515

- 1) Вес, включая арматуру
- 2) Поставка с августа 1999

3 Горелки

3.2.3 Характеристика дизельных вентиляторных горелок Unit-исполнения

Дизельная горелка с прозрачным пламенем Logator TZ фирмы Buderus

- Полностью автоматическая двухступенчатая горелка с распылительной форсункой изготовлена в соответствии с EN 267 для дизельного топлива EL
- Низкоэмиссионная горелка с прозрачным пламенем и очень низким содержанием CO и сажи, коэффициент эмиссии NO_x меньше 120 мг/ кВт ч для дизельного топлива EL, в соответствии с EN 267 и EN 303
- Заводская настройка. Простая оптимизация на месте
- Хорошие показатели процесса сгорания, благодаря стабилизации потока воздуха перед диафрагмой и рециркуляции дымовых газов в зону сгорания для охлаждения пламени
- Бесшумный режим работы, благодаря оптимизированной подаче воздуха и изоляции ядра пламени
- Воздушный клапан с сервоприводом
- Инфракрасный детектор наличия пламени
- Рециркуляционная форсунка
- Электромагнитный клапан для полной и частичной нагрузки
- Простое обслуживание благодаря легко доступным деталям горелки и штекерному исполнению электро-подсоединений

Дизельная вентиляторная горелка WL30Z фирмы Weishaupt

- Полностью автоматическая двухступенчатая дизельная вентиляторная горелка изготовлена в соответствии с EN 267 для дизельного топлива EL
- Низкоэмиссионная горелка, исполнение LN: коэффициент эмиссии NO_x максимум 120 мг/ кВт ч для дизельного топлива EL в соответствии с EN 267 и EN 303
- Сервопривод с шаговым электродвигателем для воздушного клапана
- Два электромагнитных клапана для малой и полной нагрузок, действующие также как предохранительные клапаны
- Сопловой шток с двумя соплами
- Электрические компоненты, готовые к подключению
- Контроль пламени с фотоэлементом
- Поворотный фланец облегчает сервисные работы
- Микропроцессорный контроль пламени (также для WL40)
 - Простое обслуживание, наличие жидкокристаллической индикации (светодиоды)

- Индикация мощности, времени включения и часов работы горелки, положения воздушного клапана при неработающей горелке, адресов Bus-шины и индикация неисправностей
- Сообщение о неисправностях с индикацией последних шести причин сбоев
- Управление сервоприводом с шаговым двигателем
- Цифровая передача сигнала на системы управления, а также для изображения рабочего процесса с помощью персонального компьютера, для установки параметров и дистанционного контроля через подключение к BUS-шине.

Дизельная вентиляторная горелка WL40Z фирмы Weishaupt

- Полностью автоматическая двухступенчатая дизельная вентиляторная горелка изготовлена в соответствии с EN 267 для дизельного топлива EL
- Компактная
- Низкоэмиссионная горелка, исполнение LN: коэффициент эмиссии NO_x максимум 120 мг/ кВтч для дизельного топлива EL, в соответствии с EN 267 и EN 303
- Сопловой шток с двумя соплами
- Электромагнитные клапаны для полной и частичной нагрузки, действующие также как предохранительные клапаны
- Инфракрасный детектор наличия пламени
- Сервопривод с шаговым электродвигателем для воздушного клапана
- Поворотный фланец облегчает сервисные работы
- Микропроцессорный контроль пламени (→ WL30)

Дизельная вентиляторная горелка L3Z фирмы Weishaupt

- Полностью автоматическая двухступенчатая дизельная вентиляторная горелка изготовлена в соответствии с EN 267 для дизельного топлива EL
- Низкоэмиссионная, исполнение горелки LN : коэффициент эмиссии NO_x максимум 120 мг/ кВтч для дизельного топлива EL в соответствии с EN 267 и EN 303
- Сервопривод с шаговым электродвигателем для воздушного клапана
- Сопловой шток с двумя соплами
- Электрические компоненты, готовые к подключению
- Поворотный фланец облегчает сервисные работы

3.2.4 Характеристика газовых вентиляторных горелок Unit-исполнения

Газовая вентиляторная горелка Logatorp GZ фирмы Buderus

- Полностью автоматическая двухступенчатая газовая вентиляторная горелка изготовлена в соответствии с EN 676 для природного газа E/LL
- Компактная
- Низкоэмиссионная: коэффициент эмиссии NO_x меньше 80 мг/ кВт ч, для природного газа, изготовлена в соответствии с EN 676 и EN 303
- Заводская настройка. Простая оптимизация на месте
- Автомат горения с ионизационным контролем пламени
- Регулирование соотношения между воздухом и газом (регулятор газозвушной смеси) с компенсацией давления в топочной камере
- Компактная газовая арматура с двумя газовыми электромагнитными клапанами класса качества А, с газовым фильтром, регулятором давления газа
- Простое обслуживание благодаря легко доступным деталям горелки и штекерному исполнению электросоединений

Газовая вентиляторная горелка WG20 фирмы Weishaupt

- Полностью автоматическая двухступенчатая газовая вентиляторная горелка изготовлена в соответствии с EN 676 для природного газа E/LL
- Компактная
- Низкоэмиссионная: коэффициент эмиссии NO_x меньше 80 мг/ кВт ч для природного газа в соответствии с EN 676 и EN 303
- Компактная газовая арматура с двумя газовыми электромагнитными клапанами класса качества А, с газовым фильтром, регулятором давления газа, прибором контроля давления газа и шаровым краном
- Поворотный фланец облегчает сервисные работы

Газовая вентиляторная горелка WG30 фирмы Weishaupt

- Полностью автоматическая двухступенчатая или модулированная вентиляторная горелка изготовлена в соответствии с EN 676 для природного газа E/LL
- Компактная
- Низкоэмиссионная: коэффициент эмиссии NO_x меньше 80 мг/ кВт ч для природного газа в соответствии с EN 676 и EN 303
- Микропроцессорный ионизационный контроль пламени (→ стр. 18, WL30/WL40)
- Сервопривод с шаговым электродвигателем для воздушного клапана
- Сервопривод с шаговым двигателем для газового дросселя
- Серийное оснащение устройством контроля плотности и управление через менеджер процесса горения

- Компактная газовая арматура с двумя газовыми электромагнитными клапанами класса качества А, с газовым фильтром, регулятором давления газа, прибором контроля давления газа и шаровым краном
- Поворотный фланец облегчает сервисные работы

Газовая вентиляторная горелка WG40 фирмы Weishaupt

- Полностью автоматическая двухступенчатая или модулированная газовая вентиляторная горелка изготовлена в соответствии с EN 676 для природного газа E/LL
- Компактная
- Низкоэмиссионная: коэффициент эмиссии NO_x меньше 80 мг/ кВтч, для природного газа, изготовлена в соответствии с EN 676 и EN 303
- Сервопривод с шаговым электродвигателем для воздушного клапана
- Сервопривод с шаговым двигателем для газового дросселя
- Комплект газовой арматуры состоит из двойного электромагнитного клапана, прибора контроля давления газа DMV, прибора, регулирующего давление, газового фильтра, шарового крана и соединительных частей
- Микропроцессорный контроль пламени (→ стр. 18, WL30/WL40) с инфракрасным детектором наличия пламени
- Серийная комплектация устройством контроля плотности и управлением через менеджер процесса горения
- Поворотный фланец облегчает сервисные работы

Газовая вентиляторная горелка G3/1 и G5/1 фирмы Weishaupt

- Полностью автоматическая двухступенчатая газовая вентиляторная горелка изготовлена в соответствии с EN 676 для природного газа E/LL
- Низкоэмиссионная: коэффициент эмиссии NO_x меньше 80 мг/ кВтч, для природного газа, изготовлена в соответствии с EN 676 и EN 303
- Электрические соединения, готовые к подключению, со встроенным цоколем типа G 3 или G 5 и штекерным исполнением
- Регулирование газозвушной смеси регулирующей шайбой, воздушный клапан и газовый дроссель
- Ионизационный контроль
- Комплект газовой арматуры состоит из двойного электромагнитного клапана DMV класса качества А, прибора контроля давления газа, регулятора давления газа, газового фильтра, манометра от 0 до 160 мбар, подключения шарового крана (до 2" для резьбового исполнения и, начиная с DN 65, фланцевое соединение), монтаж деталей газопровода осуществляется силами заказчика
- Поворотный фланец облегчает сервисные работы.

3 Горелки

3.3 Горелки других фирм для чугунных отопительных Ecostream-котлов

3.3.1 Горелки, настроенные для чугунных отопительных котлов Logano GE315

Logano GE315		Фирма-производитель и тип горелки, работающей на дизельном топливе		
		Elco-Klöckner		
105	от 86	WL30Z-C, 3LN	NOVA 5002 ZV	EK 02.12 L-Z; EK 02.13 L-ZT ¹⁾
	до 105			EK 02.12 L-Z; EK 02.13 L-ZT ¹⁾
140	от 106	WL30Z-C, 3LN	NOVA 5002 ZV	EK 02.12 L-Z; EK 02.13 L-ZT ¹⁾
	до 140	WL30Z-C, 4LN	NOVA 7002 ZV	EK 02.19 L-Z; EK 04.26 L-ZT ¹⁾
170	от	WL30Z-C, 4LN	NOVA 7002 ZV	EK 02.19 L-Z; EK 04.26 L-ZT
	до 170			EK 03.22 L-Z; EK 04.26 L-ZT ¹⁾
200	от 171	WL30Z-C, 4LN	NOVA 7002.1 ZVH	EK 03.22 L-Z; EK 04.26 L-ZT ¹⁾
	до 200			
230	от	WL30Z-C, 4LN	NOVA 7002.2 ZVH	EK 03.22 L-Z; EK 04.26 L-ZT ¹⁾
	до 230	WL40Z-A, 1LN		

20/1 Дизельные вентиляторные горелки, настроенные для чугунных отопительных Ecostream-котлов Logano GE315

1) Низкоэмиссионная

Logano GE315		Фирма-производитель и тип горелки, работающей на газе		
Размер котла кВт	Номинальная теплопроизводительность кВт			
		Abig ¹⁾		Elco-Klöckner
105	от	WG20N/1-A, Z-LN	NOVA 5002 GZ	EK 02.12 G-ZVU ¹⁾
	до 105			
140	от 106	WG20N/1-A, Z-LN	NOVA 5002 GZ	EK 02.12 G-ZVU ¹⁾
	до 140	WG30N/1-C, ZM-LN	NOVA 7002 GZ	EK 02.18 G-ZV; EK 03.22 G-ZVT ¹⁾
170	от	WG30N/1-C, ZM-LN	NOVA 7002 GZ	EK 02.18 G-ZV; EK 03.22 G-ZVT ¹⁾
	до 170			EK 03.22 G/F-Z; EK 04.27 G-ZVT ¹⁾
200	от	WG30N/1-C, ZM-LN	NOVA 7002.1 GZH	EK 03.22 G/F-Z; EK 04.27 G-ZVT ¹⁾
	до 200			
230	от 201	WG30N/1-C, ZM-LN	NOVA 7002.2 GZH	EK 03.22 G/F-Z; EK 04.27 G-ZVT ¹⁾
	до 230			

20/2 Газовые вентиляторные горелки, настроенные для чугунных отопительных Ecostream-котлов Logano GE315

1) Гарантированное значение NOx: 80 мг/кВт ч (в соответствии с EN 676 и EN 303) для природного газа E или LL

3.3.2 Горелки, настроенные для чугунных отопительных Ecostream-котлов Logano GE515

Logano GE515		Фирма-производитель и тип горелки, работающей на дизельном топливе		
Номинальная теплопроизводительность кВт		Weishaupt	Abig	Elco-Klöckner
240		WL30Z-C; WL30Z-C, 4LN ¹⁾	NOVA -MARK VII ZV; NOVA 7002.1 ZVH ¹⁾	EK 03.22 L-Z-T2; EK 04.26 L-ZT ¹⁾
	до 240	WL30Z-C; WL40Z-A, 1LN ¹⁾	NOVA -MARK VII ZV; NOVA 7002.2 ZVH ¹⁾	EK 04.34 L-Z; EK 04.26 L-ZT ¹⁾
295	от	WL30Z-C; WL40Z-A, 1LN ¹⁾	NOVA -MARK VII ZVH	EK 04.34 L-Z; EK 05.40 L-ZT ¹⁾
	до 295	WL40Z-A; WL40Z-A, 1LN ¹⁾		
350	от 296	WL40Z-A; WL40Z-A, 1LN ¹⁾	AW 1 ZV	EK 04.34 L-Z; EK 05.40 L-ZT ¹⁾
	до 350	WL40Z-A; L3Z-A, 1LN ¹⁾		EK 04.48 L-Z; EK 05.40 L-ZT ¹⁾
400	от 351	WL40Z-A	AW 1 ZV	EK 04.48 L-Z; EK 05.40 L-ZT ¹⁾
	до 400	WL40Z-A		EK 04.48 L-Z; EK 05.60 L-ZT ¹⁾
455	от	WL40Z-A	AW 1 ZV	EK 04.48 L-Z; EK 05.60 L-ZT ¹⁾
	до 455			EK 05.70 L-Z; EK 05.60 L-ZT ¹⁾
510	от	WL40Z-A	AW 1 ZV	EK 05.70 L-Z; EK 05.60 L-ZT ¹⁾
	до 510	L3Z-A, C		

21/1 Дизельные вентиляторные горелки, настроенные для чугунных отопительных Ecostream-котлов Logano GE515

1) Низкоэмиссионная

Logano GE515		Фирма-производитель и тип горелки, работающей на газе		
			Abig	Elco-Klöckner
240	от	WG30N/1-C, ZM-LN	NOVA 7002.1 GZH ¹⁾	EK 03.22 G-ZV-T2; EK 04.27 G-ZVT ¹⁾
	до 240		NOVA 7002.2 GZH ¹⁾	EK 04.34 G-ZV; EK 04.27 G-ZVT ¹⁾
295	от	WG30N/1-C, ZM-LN	NOVA 7002.2 GZH ¹⁾	EK 04.34 G-ZV; EK 04.34 G-ZVT ¹⁾
	до 295	WG40N/1-A, ZM-LN		
350	от 296	WG40N/1-A, ZM-LN	AW 1 GZ	EK 04.34 G-ZV; EK 04.34 G-ZVT ¹⁾
	до 350			EK 04.48 G-ZV; EK 04.40 G-ZVT ¹⁾
400	от	WG40N/1-A, ZM-LN	AW 1 GZ	EK 04.48 G-ZV; EK 04.40 G-ZVT ¹⁾
	до 400			EK 5.70 G-ZVT ¹⁾
455	от	WG40N/1-A, ZM-LN	AW 1 GZ	EK 5.70 G-ZVT ¹⁾
	до 455	G3/1-E, ZD-LN		
510	от 456	G3/1-E, ZD-LN	AW 1 GZ	EK 5.70 G-ZVT ¹⁾
	до 510	G5/1-D, Z-LN		

21/2 Газовые вентиляторные горелки, настроенные для чугунных отопительных Ecostream-котлов Logano GE515

1) Гарантированное значение NOx 80 мг/кВтч (в соответствии с EN 676 и EN 303) для природного газа E или LL

3 Горелки

3.3.3 Горелки, настроенные для чугунных отопительных Ecostream-котлов Logano GE615

Logano GE615		Фирма-производитель и тип горелки, работающей на дизельном топливе		
Размер котла кВт	Номинальная теплопроизводительность кВт	Weishaupt	Abig	Elco-Klöckner
		от	до	
570	от	L3T-A	AW 1 ZV	EK 05.70 L-Z
	до 570		AW 2 ZV	
660	от 571	L3T-A	AW 2 ZV	EK 05.70 L-Z
	до 660	L5T		EK 05.100 L-Z
740	от	L5T	AW 2 ZV	EK 05.100 L-Z
	до 740			
820	от	L5T	AW 2 ZV	EK 05.100 L-Z
	до 820	L7Z		
920	от	L7Z	AW 2 ZV	EK 05.100 L-Z
	до 920		AW 3 ZV	EK 4.160 L-ZA
1020	от 921	L7Z	AW 3 ZV	EK 4.160 L-ZA
	до 1020			
1110	от	L7Z	AW 3 ZV	EK 4.160 L-ZA
	до 1110	L7T		
1200	от	L7T	AW 3 ZV	EK 4.160 L-ZA
	до 1200			

22/1 Дизельные вентиляторные горелки, настроенные для чугунных отопительных Ecostream-котлов Logano GE615

Logano GE615		Фирма-производитель горелки и тип горелки, работающей на газе		
Размер котла кВт	Номинальная теплопроизводительность кВт		Abig	Elco-Klöckner
		от	до	
570	от	G5/ 1-D, ZD-LN	AW 1 GZ ²⁾	EK 05.070 G-ZVT ¹⁾
	до 570		AW 2 GZ ²⁾	
660	от	G5/ 1-D, ZD-LN	AW 2 GZ ²⁾	EK 05.070 G-ZVT ¹⁾
	до 660	G7/ 1-D, ZD-LN		EK 05.100 G-ZVT ¹⁾
740	от 661	G7/ 1-D, ZD-LN	AW 2 GZ ²⁾	EK 05.100 G-ZVT ¹⁾
	до 740			
820	от	G7/ 1-D, ZD-LN	AW 2 GZ ²⁾	EK 05.100 G-ZVT ¹⁾
	до 820			
920	от	G7/ 1-D, ZD-LN	AW 2 GZ ²⁾	EK 05.100 G-ZVT ¹⁾
	до 920		AW 3 GZ ³⁾	EK 4.135 G-ROA
1020	от 921	G7/ 1-D, ZD-LN	AW 3 GZ ³⁾	EK 4.135 G-ROA
	до 1020			
1110	от	G7/ 1-D, ZD-LN	AW 3 GZ ³⁾	EK 4.135 G-ROA
	до 1110			EK 4.175 G-ROA
1200	от	G7/ 1-D, ZD-LN	AW 3 GZ ³⁾	EK 4.175 G-ROA
	до 1200			

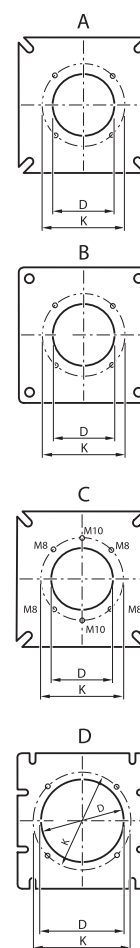
22/2 Газовые вентиляторные горелки, настроенные для чугунных отопительных Ecostream-котлов Logano GE615

- 1) Низкоэмиссионная собрать на месте
- 2) Давление прохода газа при работающей горелке 20 мбар/50 мбар
- 3) Давление прохода газа при работающей горелке 30 мбар/50 мбар

3.3.4 Поставка плит под горелку

Плиты под горелку с отверстиями, просверленными в определенных местах, для установки на нее соответствующей горелки поставляются по дополнительному заказу. (→ 23/1). Как вариант, в поставку может входить плита без отверстий. Они просверливаются заказчиком на месте.

Чугунные отопительные Ecostream-котлы Logano	Плиты под горелку с отверстиями					
	Размеры мм	Отверстие для трубы горелки D мм	мм	Резьбовые отверстия	Номер артикула	Тип плиты под горелку
	270 × 270 × 10	140	170	M8/M10	5431 312	C
		160	200/230 ¹⁾	M12	5431 315	A
		165	186	M10	7057 648	A
GE515 (все типоразмеры котла)	320 × 320 × 10	140	170	M8	5330 330	B
		165	186	M10	5330 340	B
		195	230	M10	5330 350	B
		210	235	M10	5330 360	B
GE615 (все типоразмеры котла)	430 × 430 × 10	270	298	M12	7057 632	D
		230	280	M12	7057 634	D ²⁾
		285	360	M12	7057 636	D
		230	340	M12	7057 638	D ³⁾
		225	270	M12	7057 640	D
		285	350	M16	7057 642	D
		195	250	M12	7057 644	D



23/1 Поставляемые плиты под горелку с отверстиями для чугунных отопительных Ecostream-котлов Logano GE315, GE515 и GE615

- 1) Две окружности с отверстиями
- 2) Рисунок с отверстиями повернуть на 45°
- 3) Окружность с отверстиями типа B

4 Нормативная документация и условия эксплуатации

4.1 Некоторые предписания

Чугунные отопительные Ecostream-котлы Logano GE315, GE515 и GE615 соответствуют требованиям EN 303 и предписаниям для низкотемпературных отопительных котлов в Положении об отопительных установках. Они имеют сертификат по TRD 702. Монтаж и эксплуатацию котлов следует осуществлять, соблюдая

- правила технического надзора,
- законодательные положения
- и местные предписания.

Монтаж, подключение газопровода и трубопровода дизельного топлива, подсоединение дымовой трубы, первый пуск в эксплуатацию, подключение к электросети, а также техническое обслуживание и поддержание оборудования в исправном состоянии должны выполнять только уполномоченные фирмы.

Согласование

О монтаже чугунного отопительного Ecostream-котла с газовой горелкой нужно известить специализированную организацию, занимающуюся газоснабжением, и согласовать с ней эти работы.

Мы рекомендуем, уже на стадии проектной разработки провести согласование установки дымовой трубы для отопительного котла в специальной уполномоченной организации, контролирующей состояние дымовых труб.

Перед пуском котла в эксплуатацию надо проинформировать ответственное лицо, представляющее эту организацию. В некоторых федеральных областях требуется получать разрешение на работу установок с выбросом дымовых газов.

Техническое обслуживание

Согласно § 9 Положения об отопительных установках техническое обслуживание котла нужно проводить один раз в год, а его чистку производить по мере необходимости. При этом надо проверять безукоризненную работу всей установки.

Мы рекомендуем заказчикам, эксплуатирующим отопительное оборудование, заключить договор на сервисное обслуживание с отопительной фирмой или фирмой-производителем горелки. Регулярное проведение технического обслуживания является залогом надежного и экономичного режима работы. Как правило, фирма-изготовитель горелки берет на себя обязательства по выполнению гарантии только после заключения сервисного договора.

4.2 Топливо

Работа на дизельном топливе

Чугунные отопительные Ecostream-котлы Logano GE315, GE515 и GE615 могут работать на дизельном топливе EL согласно DIN 51 603.

▷ Все отопительные котлы могут работать на рапсовом масле без каких-либо ограничений. Вентиляторные горелки, работающие на рапсовом масле, можно заказать на фирме-производителе горелки.

Работа на газовом топливе

Все чугунные отопительные Ecostream-котлы могут работать на природном газе E, природном газе LL и сжиженном газе. Следует соблюдать рекомендации фирмы-изготовителя горелки.

Можно также использовать биогаз (например, газ, выделяющийся в процессе очистки сточных вод). При этом следует соблюдать специальные условия эксплуатации (→ стр. 26). Вентиляторные горелки для биогаза можно заказать на фирме-изготовителе горелок.

▷ Газ по своим свойствам должен соответствовать требованиям, приведенным в рабочем листе DVGW G 260. Нельзя применять для газовых горелок промышленные газы, содержащие серу и сернистую воду (например, коксовый газ, промышленный смешанный газ).

Для учета расхода газа нужно установить газовый счетчик, который может определять расход газа при малых нагрузках на горелку. То же самое относится к установкам, работающим на сжиженном газе.

4.3 Требования к условиям эксплуатации

► Приведенные в таблицах 25/1 и 25/2 условия эксплуатации являются составной частью **условий выполнения гарантии** для чугунных отопительных Ecostream-котлов Logano GE315, GE515 и GE615.

Эти условия эксплуатации будут соблюдены при правильно выполненных гидравлической схеме и регулировании котельного контура (гидравлическая схема → стр. 34).

4.3.1 Условия эксплуатации чугунных отопительных Ecostream-котлов Logano GE315

Чугунные отопительные Ecostream-котлы		Условия эксплуатации (условия выполнения гарантии!)					
		Требования отсутствуют	Требования отсутствуют	Требования отсутствуют	Требования отсутствуют	Минимальная температура обратной линии	Прочее
		Требования отсутствуют	Требования отсутствуют	Требования отсутствуют	Требования отсутствуют	Требования отсутствуют	Требования отсутствуют
GE315	С системой управления, поддерживающей постоянную температуру котловой воды, например, Logamatic 4212	Требования отсутствуют	55 °C ³⁾	Возможно, если после этого котел работает в нормальном режиме как минимум 3 часа	Требования отсутствуют	Требования отсутствуют	Требования отсутствуют

25/1 Условия эксплуатации чугунных отопительных Ecostream-котлов Logano GE315

- 1) Регулирование отопительного контура со смесителем оптимизирует процесс регулирования; особенно рекомендуется для котельных установок с несколькими отопительными контурами
- 2) Если регулирование отопительных контуров происходит не от системы управления, то нужно, чтобы при включенной горелке рабочая температура подающей линии 50 °C достигалась в течение 10 минут и далее поддерживалась в качестве минимальной температуры (например, за счет уменьшения объемного потока)
- 3) При сжигании газа на котлах с модулированной горелкой и при частичной нагрузке < 60 % минимальная температура котловой воды 65 °C

4.3.2 Условия эксплуатации чугунных отопительных Ecostream-котлов Logano GE515 и GE615

Чугунные отопительные Ecostream-котлы Logano		Условия эксплуатации (условия выполнения гарантии!)				
		Требования отсутствуют	Минимальная температура обратной линии	Мин. мощность котла для 1 ступени при двухступенчатом режиме	При остановке котла (его полное отключение)	Рабочая температура подающей линии при включенной горелке
		Требования отсутствуют	Требования отсутствуют	Требования отсутствуют	Требования отсутствуют	Требования отсутствуют ¹⁾
GE515 GE615	С системой управления, поддерживающей постоянную температуру котловой воды, например, Logamatic 4212 или с дополнит. системой управления другого производителя	Требования отсутствуют	Требования отсутствуют	Требования отсутствуют	Требования отсутствуют	При сжигании дизельного топлива рабочая температура подающей линии 50 °C ²⁾ При сжигании газа рабочая температура подающей линии 60 °C ²⁾

25/2 Условия эксплуатации чугунных отопительных Ecostream-котлов Logano GE515 и Logano GE615

- 1) Если регулирование исполнительными органами отопительных контуров происходит не от системы управления, то нужно, чтобы при включенной горелке рабочая температура подающей линии 50 °C достигалась в течение 10 минут и далее поддерживалась в качестве минимальной температуры (например, за счет уменьшения объемного потока)
- 2) При включенной горелке рабочая температура подающей линии отопительного котла должна быть достигнута в течение 10 минут и поддерживаться в качестве минимальной температуры (например, за счет уменьшения объемного потока)

4 Нормативная документация и условия эксплуатации

4.4 Дополнительные требования при использовании биогаза

Необходимо выполнять следующие требования:

- Отопительный котел должен работать с постоянной температурой теплоносителя
- Должна быть обеспечена минимальная температура котловой воды 75 °С
- Не допускать остановки котла
- Поддерживать минимальную температуру обратной линии выше температуры точки росы (в данном случае минимум 60 °С), это значит, что необходимо выполнять мероприятия для повышения температуры обратной линии

- Регулярно чистить отопительный котел и проводить техническое обслуживание; если требуется, то проводить химическую чистку и консервацию котла

Гарантийные обязательства

Вследствие высокой агрессивности биогаза гарантия составляет только **2 года**. Этот срок отличается от приведенного в пункте 8.5 Общих условий заключения торговых сделок, поставки и оплаты.

4.5 Защита отопительных установок от коррозии

4.5.1 Воздух для сжигания топлива

Воздух, поступающий для сжигания топлива, не должен содержать пыль и галогеновые соединения. Иначе возникает опасность повреждения топочного пространства и дополнительных поверхностей нагрева. Галогеновые соединения способствуют возникновению коррозии. Они содержатся в аэрозольных распылителях, растворителях,

чистящих и обезжиривающих средствах. Подачу воздуха для сжигания топлива следует организовать так, чтобы он не смешивался с вытяжным воздухом, например, от химчисток или покрасочных мастерских. Существуют особые требования к воздуху для сжигания топлива, поступающему в помещение котельной (→ стр. 56).

4.5.2 Защита от коррозии контура котловой воды

Коррозия в отопительной установке может возникнуть из-за низкого качества воды или из-за попадания в отопительную систему кислорода из окружающего воздуха. Кислород попадает в отопительную систему в результате разрежения в ней. Возможными причинами проникновения кислорода могут стать неплотности в отопительной системе, зоны разрежения, недостаточные размеры расши-

рительного бака или пластмассовые трубы без защитного слоя.

Если попадание кислорода в отопительную систему предотвратить невозможно, то рекомендуется предусмотреть системное разделение отопительного контура, установив теплообменник.

4.5.3 Предотвращение коррозионных повреждений

В результате коррозии происходит ухудшение работы отопительной установки. Коррозионные повреждения могут проявиться в виде пробок, появления булькающих звуков, нарушений циркуляции, сквозного ржавления, снижения отопительной мощности или образования сажи. Такие явления происходят обычно в тех случаях, когда в воду греющего контура постоянно попадает кислород. Чтобы избежать этого, отопительная установка должна быть закрытой с точки зрения коррозионной защиты. Для такой закрытой системы очень важное значение имеет выбор материалов.

В случае, когда невозможно создать закрытую систему, необходимо предусмотреть особые меры по защите от коррозии, проводя обработку воды для отопления. Наряду с заполнением отопительной установки обессоленной водой, можно добавлять также специальные химические вещества. Такие вещества связывают свободный кислород или обра-

зуют на поверхности материалов пленку, защищающую от коррозии.

Значение рН для воды в отопительной системе должно составлять от 8,2 до 9,5. Если отопительная установка не содержит алюминиевых деталей, то для подщелачивания воды рекомендуется добавлять химикаты (например, тринатриумфосфат).

► Для обеспечения длительной эксплуатации отопительной установки без повреждений необходимо регулярно проводить техническое обслуживание. Кроме проверки давления следует также контролировать и, при необходимости, регулировать значение рН для воды в отопительной системе. При использовании средств защиты от коррозии необходимо проверить состав воды отопительной системы в соответствии с указаниями производителей.

4.6 Химические добавки в воду отопительной системы

Если для обогрева пола используются пластиковые трубы, пропускающие кислород, то процесс коррозии можно предотвратить, добавив в воду отопительной системы специальные химические вещества. В этом случае необходимо запросить у изготовителя химических добавок сертификат, подтверждающий их действенность и безвредность по от-

ношению к различным деталям и материалам отопительной установки.

▶ Запрещается использовать химические добавки, на которые отсутствует сертификат производителя о безвредности их воздействия.

4.6.1 Применение антифриза

Средства защиты от замерзания на базе гликоля уже много лет применяются в отопительных установках, например, такие как Antifrogen N фирмы Höchst (продажа через торговый отдел Будерус).

Для использования других антифризов нет противопоказаний, если они аналогичны по характеристикам с Antifrogen N.

Необходимо учитывать следующее:

При составе смеси до 1:1 (50 % гликоля) изменения термических и физических свойств незначительные и уменьшением мощности отопительного котла можно пренебречь.

При расчете насосов необходимо учитывать содержание гликоля в антифризе.

Для обеспечения антикоррозионной защиты установки количество гликоля не должно быть меньше 25 - 30 %. Необходимо регулярно проверять антифриз с точки зрения его антикоррозионных свойств и содержания в нем гликоля. Первую проверку следует провести через год эксплуатации, и затем проверять регулярно через более длительные промежутки времени, зависящие от свойств применяемых материалов.

Выполняйте рекомендации изготовителя средств защиты от замерзания.

4.7 Рекомендации по качеству воды

Водоподготовка для систем отопления и ГВС

Лица, ответственные за эксплуатацию котла, должны понимать, что не существует идеально чистой воды, которая годится для передачи тепла без предварительной водоподготовки. Поэтому, чтобы обеспечить экономичную и безотказную работу оборудования, следует уделить особое внимание водоподготовке, качеству воды и, прежде всего, контролю за ее текущим состоянием. При этом необходимость проведения водоподготовки на отопительных уста-

новках надо рассматривать не только с точки зрения обеспечения безаварийной работы, но также в целях экономии энергии и сохранения всего оборудования в целом. Проведение водоподготовки является важным фактором в повышении экономичности, надежности, долговечности и, не в последнюю очередь, для поддержания постоянной эксплуатационной готовности отопительной установки.

4.7.1 Область применения и цели

Правила VDI 2035, лист 1 для установок приготовления горячей воды для ГВС по DIN 4753 и для систем отопления с ГВС по DIN EN 12828, расположенных внутри здания, при температуре подающей линии не более 100 °C.

Кроме того, эти правила действуют для установок с централизованной подачей тепла в комплексе зданий, для которых установлено, что за срок службы установки объем подпиточной воды составляет не более двух объемов воды заполнения. В иных случаях для промышленных отопительных установок и систем централизованного теплоснаб-

жения следует учитывать рабочий лист FW 510 рабочего союза централизованного теплоснабжения (AGFW) или инструкцию TCh 1466 объединения технического надзора (VdTÜV)

Приведенные далее положения содержат только основную информацию из VDI 2035, лист 1, издание декабрь 2005 г. Образование накипи в установках для приготовления воды для ГВС, основы и примеры расчетов в особых случаях приведены в VDI 2035, лист 1, издание декабрь 2005 г.

4.7.2 Термины

- Образование накипи
это образование прочных отложений на контактирующих с водой стенках в системах водяного отопления и ГВС. Отложения состоят из веществ, входящих в состав воды, в основном из карбоната кальция.
- Вода в греющем контуре
это вся вода, циркулирующая в первичном контуре отопительной установки, с целью нагрева.

4 Нормативная документация и условия эксплуатации

- Вода для заполнения
это вода, которой первый раз заполняют греющий контур всей отопительной установки и которая затем подвергается нагреву в котле.
- Подпиточная вода
вода, которую добавляют в греющий контур.
- Удельный объем установки
отношение общего объема греющего контура к установленной теплопроизводительности (на установках с несколькими котлами - наименьшая теплопроизводительность отдельного котла).
- Рабочая температура
температура воды в подающей линии на выходе из теплогенератора при бесперебойной работе установки.
- Выделяемое количество извести $m(\text{CaCO}_3)_s$
максимальное количество карбоната кальция, $(\text{CaCO}_3)_s$, которое может осесть в отопительной установке.
- Суммарные щелочные земли (общая жесткость)
Суммарная концентрация ионов кальция и магния в заполняющей или подпиточной воде.
- Договорная поставка тепла
ограниченная по времени и в пространстве поставка тепловой энергии третьему лицу (подрядчику), продающему ее за свой счет и от собственного имени. Подрядчик на основе долгосрочных договоров сооружает или принимает и эксплуатирует теплопроизводящие установки с использованием теплораспределительных сетей для поставки тепловой энергии.

4.7.3 Образование накипи в системах водяного отопления и ГВС

В результате образования накипи и отложений в системах отопления и горячего водоснабжения происходит снижение теплопередачи. В частности, на непосредственно обогреваемых теплопередающих поверхностях может происходить местный перегрев, обусловленное этим образование трещин и возникновение звуков кипения. Кроме того, отложения накипи приводят к уменьшению сечения труб и к увеличению сопротивления потоку.

В результате этого снижается теплопроизводительность. Для безотказной и экономичной работы оборудования необходимо, чтобы эти отложения были минимальными.

Для отопительных установок, используемых по назначению с рабочими температурами ниже 100 °С, действуют требования правил VDI 2035, лист 1, издание декабрь 2005.

4.7.4 Требования к воде для заполнения, подпиточной воде и воде в греющем контуре

К заполняющей и подпиточной воде предъявляются требования в зависимости от общей теплопроизводительности котла и объема воды в отопительной установке.

Если имеющаяся вода не удовлетворяет требованиям, приведенным в таблице, то необходимо провести водоподготовку или рассчитать максимальное количество воды V_{\max} (см. пример 1)

Общая теплопроизводительность, кВт	Концентрация $\text{Ca}(\text{HCO}_3)_2$ в заполняющей и подпиточной воде, моль/м ³	Максимальный объем воды для заполнения и подпиточной воды V_{\max} , м ³ (см. далее раздел: Количество воды V_{\max})	Значение pH котловой воды
\dot{Q}	нет требований	V_{\max} : нет требований	8,2 – 9,5
\dot{Q}	$\leq 2,0$	V_{\max} = трехкратный объем воды в установке	
$200 \leq \dot{Q} \leq 600^{1)}$	$\leq 1,5$		
$\dot{Q} > 600$	$< 0,02$	$V_{\max} = 0,0313 \times \frac{\dot{Q} \text{ (кВт)}}{\text{Ca}(\text{HCO}_3)_2 \text{ (моль/м}^3\text{)}}$	
\dot{Q}	–		

28/1 Требования к воде для заполнения, подпиточной воде и воде в греющем контуре

1) Для установок с удельным объемом > 20 л/кВт действуют требования следующей большей группы

Концентрацию гидрокарбоната кальция можно узнать на предприятии водоснабжения. Если таких сведений в анализе воды не содержится, то концентрацию гидрокарбоната кальция $\text{Ca}(\text{HCO}_3)_2$ можно рассчитать, исходя из карбонатной и кальциевой жесткости или из кислотного объема $K_{\text{S4,3}}$ и ионов кальция:

Пример 1:

Расчет максимально допустимого количества воды для заполнения и подпиточной воды V_{\max} для отопительной установки с общей мощностью котла \dot{Q} 1,5 МВт.

Карбонатная и кальциевая жесткость в устаревших единицах измерения °dH

Карбонатная жесткость: 15,7 °dH

Кальциевая жесткость: 11,9 °dH

Из карбонатной жесткости рассчитывается:

$$\text{Ca}(\text{HCO}_3)_2 = 15,7 \text{ °dH} \times 0,179 \\ = 2,81 \text{ моль/м}^3$$

Из кальциевой жесткости рассчитывается:

$$\text{Ca}(\text{HCO}_3)_2 = 11,9 \text{ °dH} \times 0,179 \\ = 2,13 \text{ моль/м}^3$$

Исходя из самого низкого значения, т.е. определенного по кальциевой жесткости, рассчитывается максимально допустимое количество воды V_{max} .

$$V_{\text{max}} = 0,0313 \times \frac{1500 \text{ кВт}}{2,13 \text{ моль/м}^3} = 22 \text{ м}^3$$

4.7.5 Проектирование систем водяного отопления и ГВС

При проектировании и монтаже систем водяного отопления и ГВС следует учитывать следующее:

- Через определенные промежутки нужно устанавливать запорные вентили. Это позволит избежать слива воды при ремонте или при расширении системы.
- Для установок мощностью > 50 кВт для определения количества воды для заполнения и подпиточной воды нужно установить счетчик расхода воды. Рекомендуется вести журнал технического состояния (→ стр. 30).
- Если удельный объем воды в установке > 20 л/кВт (на установках с несколькими котлами берется наименьшая теплопроизводительность отдельного котла!), то действуют требования следующей большей

группы теплопроизводительности (согласно приведенной выше таблице). При существенном превышении (> 50 л/кВт) нужно смягчить суммарные щелочные земли = 0,02 моль/м³.

- Если требуется умягчение, то следует учитывать, что при первом и повторном заполнении или при добавлении значительного количества воды можно использовать умягченную и обессоленную воду (из мобильных установок, автоцистерн). После длительного простоя установок снижения жесткости воды может потребоваться сброс первых объемов воды из обменных емкостей.

4.7.6 Мероприятия для водяного контура систем отопления и ГВС

Умягчение воды

Умягчение воды является наиболее предпочтительным методом предотвращения образования накипи, так как в этом случае из системы на длительный срок удаляются окиси и гидроокиси щелочноземельных металлов (ионы кальция и магния) (→ стр. 30).

Стабилизация жесткости воды

Под стабилизацией жесткости понимают внесение в воду добавок, которые влияют на выделение извести так, что не происходит образования накипи. При использовании этого метода не удаляются источники образования накипи. Требуется дополнительные меры по выбору, дозированию,

контролю и утилизации добавок и кондиционированной воды.

При выборе добавок нужно учитывать, чтобы они сами или возможные продукты реакции не вызывали коррозию.

Стабилизация жесткости не должна быть причиной шламообразования, поэтому нельзя применять фосфатосодержащие продукты.

Выполняйте рекомендации изготовителей и поставщиков стабилизаторов жесткости.

При использовании воды греющего контура для нагрева воды в контуре ГВС следует соблюдать соответствующие правила DIN 1988-4 и DIN EN 1717.

4.7.7 Эксплуатационные мероприятия для систем отопления и ГВС

Выполняйте следующее:

- Пуск установки должен происходить ступенчато, начиная с наименьшей мощности котла, при большом потоке воды в греющем контуре. Это позволяет избежать местных концентраций известковых отложений на поверхностях нагрева котла.
- Для установок с несколькими котлами рекомендуется запускать все котлы одновременно, чтобы вся известь не попадала на теплопередающие поверхности только одного котла.
- При расширении или ремонте теплосети следует ограничиться сливом воды только из необходимого участка.
- Если требуются мероприятия для водяного контура, то важно чтобы первое заполнение отопительной установки при пуске в эксплуатацию производилось подготовленной водой. Это также касается заполнения после ремонта или расширения отопительной сети и для любого количества подпиточной воды.

4 Нормативная документация и условия эксплуатации

4.7.8 Умягчение и обессоливание

Умягчение и обессоливание воды является наиболее предпочтительным методом предотвращения образования накипи, при котором удаляются содержащиеся в воде ионы кальция и магния, а также другие ионогенные вещества.

Вода, умягченная методом катионного обмена, содержит только небольшое количество ионов кальция и магния, оставшихся после замещения их ионами натрия.

Для обессоливания используется метод ионного обмена с катионитами и анионитами. Этот метод технологически очень сложен и применяется только в особых случаях.

При умягчении/обессоливании через обратный осмос вода проходит через микропористые мембраны, которые задерживают практически все вещества, содержащиеся в воде.

4.7.9 Пересчет

$$1 \frac{\text{моль, суммарные щелочные земли}}{\text{м}^3} = 5,6 \text{ } ^\circ\text{dH}$$

30/1 Формула пересчета аналитического значения кальциевой жесткости в устаревшие единицы измерения $^\circ\text{dH}$

$$1 \text{ } ^\circ\text{dH} = 0,1786 \frac{\text{моль, суммарные щелочные земли}}{\text{м}^3}$$

30/2 Формула пересчета устаревших единиц измерения $^\circ\text{dH}$ в аналитическое значение кальциевой жесткости

4.7.10 Определение объемов воды для заполнения и подпитки

Для отопительных установок с общей теплопроизводительностью котла > 100 кВт нужно записывать в рабочем журнале концентрацию гидрокарбоната кальция рядом с объемом воды для заполнения и подпитки.

При отклонении концентрации $\text{Ca}(\text{HCO}_3)_2$ в воде для заполнения или подпитки от той концентрации $\text{Ca}(\text{HCO}_3)_2$, которая учитывалась при расчете V_{max} , общий объем воды корректируется в рабочем журнале поправочным коэффициентом.

4.7.11 Рабочий журнал

Данные отопительной установки (тип/мощность):						
Дата пуска в эксплуатацию:						
Максимальное количество воды V_{max} :	м ³ при концентрации $\text{Ca}(\text{HCO}_3)_2$:					моль/м ³
	Дата	Количество воды (измеренное) м ³	Концентрация ¹⁾ $\text{Ca}(\text{HCO}_3)_2$ моль/м ³	Скорректированное количество воды м ³	Общее количество воды	Подпись
Вода для заполнения						
Подпиточная вода						

30/3 Рабочий журнал количества воды для заполнения и подпиточной воды
1) Поданой воды для заполнения и подпиточной воды

Внимание!

Превышение общего объема воды над расчетным V_{max} может привести к повреждениям теплогенератора.

После достижения максимального количества воды V_{max} можно добавлять только полностью обессоленную или пол-

ностью умягченную воду, или произвести удаление извести из генератора.

4.7.12 Поправочный коэффициент

Поправочный коэффициент находится на пересечении строки со значением $\text{Ca}(\text{HCO}_3)_2$ для расчета V_{max} и столбца со значением $\text{Ca}(\text{HCO}_3)_2$ воды для заполнения или подпиточной воды.

Залитое количество воды \times поправочный коэффициент = скорректированное количество воды.

Общее количество воды + скорректированное количество воды = новое общее количество воды.

Значение $\text{Ca}(\text{HCO}_3)_2$ для расчета V_{max} моль/м ³	Значение $\text{Ca}(\text{HCO}_3)_2$ воды для заполнения или подпиточной воды										
	0,3	0,5	1,0	1,5	2,0	2,5	3,0	3,5	4,0	4,5	5,0
0,3	1,0	1,7	3,3	5,0	6,7	8,3	10,0	11,7	13,3	15,0	16,7
0,5	0,6	1,0	2,0	3,0	4,0	5,0	6,0	7,0	8,0	9,0	10,0
1,0	0,3	0,5	1,0	1,5	2,0	2,5	3,0	3,5	4,0	4,5	5,0
1,5	0,2	0,3	0,7	1,0	1,3	1,7	2,0	2,3	2,7	3,0	3,3
2,0	0,1	0,3	0,5	0,7	1,0	1,3	1,5	1,7	2,0	2,3	2,5
2,5	0,1	0,2	0,4	0,6	0,8	1,0	1,2	1,4	1,6	1,8	2,0
3,0	0,1	0,2	0,3	0,5	0,7	0,8	1,0	1,2	1,3	1,5	1,7
3,6	0,1	0,1	0,3	0,4	0,6	0,7	0,9	1,0	1,1	1,3	1,4
4,0	0,1	0,1	0,2	0,4	0,5	0,6	0,8	0,9	1,0	1,1	1,3
4,5	0,1	0,1	0,2	0,3	0,4	0,5	0,6	0,8	0,9	1,0	1,1
5,0	0,1	0,1	0,2	0,3	0,4	0,5	0,6	0,7	0,8	0,9	1,0

31/1 Поправочный коэффициент

5 Системы управления

5.1 Система управления Logamatic

Для работы чугунных отопительных Ecostream-котлов Logano GE315, GE515 и GE615 требуется система управления. Системы управления серии Logamatic 4000 фирмы Бuderус имеют модульный принцип построения. За

счет этого они имеют широкое применение с возможностью доступного по цене модульного расширения, согласно индивидуальным потребностям проектируемой отопительной установки.

5.1.1 Система управления Logamatic 4211

Для чугунных отопительных котлов Logano GE315, GE515 и GE615 в котельных установках с одним котлом применяется система управления Logamatic 4211. Она регулирует низкотемпературный режим работы отопительных Ecostream-котлов и поддерживает технологию Thermostream при использовании двухступенчатых и модулированных горелок.

В базовой комплектации система управления регулирует один отопительный контур без исполнительного органа, а также приготовление горячей воды с управлением циркуляционным насосом. Установив соответствующие функциональные модули, можно регулировать до четырех отопительных контуров с исполнительным органом. Рабочая температура подающей линии обеспечивается управлением исполнительных органов отопительных контуров.

5.1.2 Системы управления Logamatic 4311 и Logamatic 4312

Система управления Logamatic 4311 регулирует низкотемпературный режим работы отопительного Ecostream-котла и поддерживает технологию Thermostream при использовании двухступенчатых и модулированных горелок в котельных с одним котлом. При комплектации соответствующими функциональными модулями возможно осуществление регулирования максимум восьми отопительных контуров с исполнительным органом. В объем функций входят также полное регулирование котельного контура с управлением исполнительным органом и насосом котельного контура.

Для котельной установки с двумя и тремя котлами необходимо применять систему управления Logamatic 4311 в качестве „Master“-регулятора для первого отопительного котла и по одной системе управления Logamatic 4312 в качестве регулятора на втором и третьем ведомом котле. При комплектации соответствующими функциональными модулями такая комбинация систем управления может управлять максимум 22 отопительными контурами с исполнительным органом.

5.1.3 Шкаф управления Logamatic 4411

Шкаф управления Logamatic 4411 фирмы Бuderус представляет собой универсальное решение на базе современной техники регулирования для всей отопительной установки в комплексе, с вариантами в управлении, учитывающими индивидуальную специфику объекта.

Специалисты филиалов (→ стр. 74) проконсультируют Вас на стадии разработки проекта и предложат для каждого

отдельного случая оптимальные инженерные решения. Это относится также к программируемому управлению (установки DDC – DDC, Direct Digital Control) и к системе контроля за электронными приборами через центральный персональный компьютер.

5.2 Телемеханическая система Logamatic

Телемеханическая система Logamatic идеально согласована со всеми системами управления и со шкафом управления Logamatic 4411 фирмы Бuderус. Она состоит из нескольких программных и аппаратных компонентов. Благодаря эффективному дистанционному контролю, специалист отопительной фирмы может предложить различные сервисные услуги и гарантировать оптимальное обслуживание заказчика. Ее можно использовать в жилых домах с квартирами для сдачи в наем, в домах отдыха, на отопительных установках средней и большой мощности.

Телемеханическая система Logamatic предназначена для дистанционного контроля через модем, дистанционного

ввода параметров и определения неисправностей отопительных установок. Она позволяет оптимально управлять установкой без личного присутствия специалистов.

Подробную консультацию Вы можете получить в филиалах в отделе систем управления (→ стр. 74).

6.1 Системы приготовления горячей воды

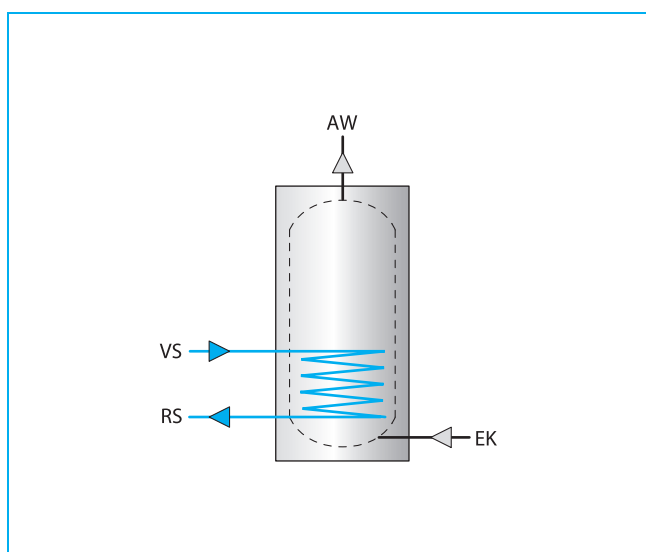
Чугунные отопительные Ecostream котлы Logano GE315, GE515 и GE615 могут быть использованы для приготовления горячей воды. Для этого применяются баки-водонагреватели Logalux фирмы Будерус, производительность которых согласована с мощностью отопительного котла. Они могут быть горизонтального или вертикального исполнения и емкостью от 150 до 6000 литров. В зависимости от схемы применения они могут иметь внутренний или внешний теплообменник (→ 33/1 и 33/2).

Можно установить отдельный бак-водонагреватель или выполнить комбинацию из нескольких баков. Большой выбор баков-водонагревателей разной емкости и различные

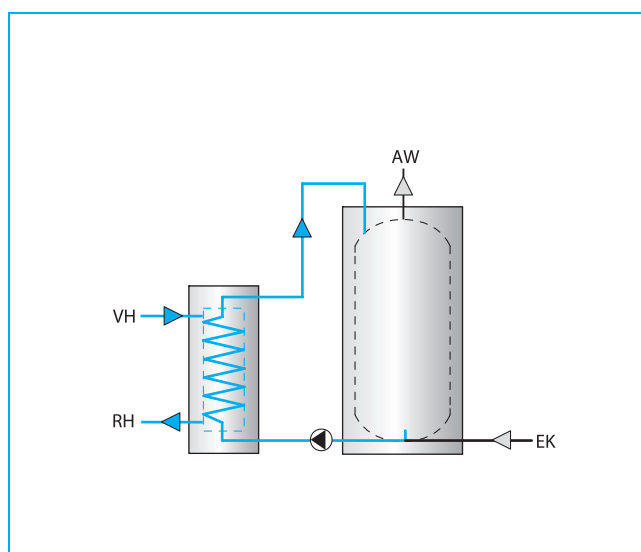
комплекты теплообменников позволяют комбинировать их между собой в водонагревательных системах. Поэтому возможно планирование систем с учетом индивидуальной специфики объекта.

Экспликация (→ 33/1 и 33/2)

- AW Выход горячей воды
- EK Вход холодной воды
- RH Обратная линия греющего контура (к отопительному котлу)
- RS Обратная линия бака-водонагревателя
- VH Подающая линия греющего контура (от отопительного котла)
- VS Подающая линия бака-водонагревателя



33/1 Приготовление горячей воды в баке-водонагревателе с внутренним теплообменником



33/2 Приготовление горячей воды в системе с внешним теплообменником

6.2 Регулирование температуры горячей воды

Температура горячей воды устанавливается и регулируется системой управления или через коммутационную панель бака на системе управления Logamatic 4000. Эта коммутационная панель бака согласована с регулированием системы отопления и может быть использована в различных частных случаях.

Подробные указания по этому вопросу содержатся в документации для проектирования системы подогрева горячей воды и системы управления Logamatic 4000.

7 Примеры отопительных установок

7.1 Общие указания для всех примеров

Примеры гидравлической обвязки чугунных отопительных Ecostream-котлов Logano GE315, GE515 и GE615 приведены в этом разделе без особенностей по оснащению приборами безопасности.

Подробная информация по количеству, комплектации и регулированию отопительных контуров, а также по монтажу баков-водонагревателей и других потребителей содержится в соответствующей документации для проектирования.

В приведенных примерах систем приготовления горячей воды могут быть по выбору использованы как баки-водонагреватели, так и системы с внешним теплообменником.

Информацию по различным вариантам устройства системы и помощь в проектировании Вы можете получить от сотрудников филиалов фирмы Бuderус Отопительная техника (→ стр. 74).

7.1.1 Гидравлическая обвязка

Регулирование рабочей температуры подающей линии

Система управления Logamatic фирмы Бuderус поддерживает технологию Thermostream, при которой обеспечивается температура подающей линии отопительного Ecostream-котла. При понижении температуры, фиксируемой датчиком котловой воды, ниже заданного значения и при работающей горелке система управления Logamatic управляет насосами или исполнительными органами. От системы управления поступает команда на уменьшение объемного потока до такого значения, пока не будет достигнута рабочая температура подающей линии отопительного Ecostream-котла.

Варианты различных систем с объяснениями соответствующих функций и указанием области применения приведены в разделах с 7.3 до 7.10 (→ стр. 38)

Циркуляционные насосы отопительных контуров

В соответствии с Положением об отопительных установках (HeizAnIV), циркуляционные насосы в системах центрального отопления должны подбираться по общепринятым техническим правилам.

Для котлов мощностью более 50 кВт необходимо автоматическое согласование потребляемой электрической мощности минимум по трем ступеням, в зависимости от потребностей в подаче.

Одним из вариантов является установка циркуляционных насосов отопительного контура с дифференциальным регулированием.

Грязеуловители

Образование накипи в отопительной системе может привести к локальным перегревам, к появлению шумов и возникновению коррозии. Гарантия не распространяется на случаи повреждений, возникших в результате коррозии.

Чтобы удалить грязь и шлам, нужно перед монтажом или перед пуском в эксплуатацию котла, устанавливаемого в существующую систему, тщательно промыть отопительную установку. Кроме этого, рекомендуется дополнительно установить грязе- или шламоуловитель.

Грязеуловители не допускают попадание примесей в регулирующие органы, в трубопроводы и в котел, не допуская, таким образом, их повреждений. Они должны устанавливаться вблизи от самой низкой отметки отопительной системы, и к ним должен быть организован хороший доступ. Очищать грязеуловитель нужно во время каждого технического обслуживания отопительной установки.

Установка стратегического датчика температуры подающей линии

Стратегический датчик температуры подающей линии (FVS) должен устанавливаться как можно ближе к котлу. Эта рекомендация не касается случая, когда увязка гидравлической схемы происходит за счет установки гидравлической стрелки. Большое расстояние между котельной установкой и стратегическим датчиком температуры подающей линии негативно отражается на процессе регулирования, особенно для котлов с модулированными горелками.

7.1.2 Регулирование

Регулирование рабочей температуры в системе управления Logamatic должно происходить в зависимости от наружной температуры. Регулирование в зависимости от комнатной температуры возможно для отдельных отопительных контуров (при установке в контрольном помещении датчика комнатной температуры). Для этого необходимо, чтобы регулирование исполнительными органами и циркуляционными насосами отопительных контуров постоянно осуществлялось системой управления Logamatic. Количество и исполнение регулируемых отопительных контуров зависит от системы управления Logamatic.

Система управления Logamatic может управлять как двухступенчатыми, так и модулированными вентиляторными горелками. В котельных с несколькими котлами могут применяться комбинации разных типов горелок.

Электрическое подключение горелок и насосов, работающих на трехфазном токе, выполняется заказчиком. Управление (230 В) осуществляет система Logamatic

Подробная информация содержится в документации для проектирования систем управления.

7.1.3 Приготовление горячей воды

Регулирование температуры горячей воды системой управления Logamatic предполагает при соответствующих расчетах наличие дополнительных функций, например, управление циркуляционным насосом или проведение термической дезинфекции в целях защиты от образования легионелл.

Несмотря на сильное охлаждение воды в греющем контуре, система приготовления горячей воды с внешним теплообменником может комбинироваться с чугунными отопительными Ecostream-котлами Logano GE315, GE515 и

GE615, поскольку технология Thermostream рассчитана на низкие температуры воды в обратной линии.

В многокотельных установках в комбинации с конденсационными котлами систему приготовления горячей воды с внешним теплообменником необходимо подключать к низкотемпературной обратной линии (→ 52/1).

Подробная информация по этому вопросу содержится в документации по выбору и определению емкости баков-водоподогревателей.

7.2 Оснащение приборами безопасности по DIN EN 12828

7.2.1 Требования

Рисунки и соответствующие указания для проектирования в каждом примере систем отопления не претендуют на всю полноту и носят рекомендательный характер. На практике следует соблюдать действующие технические нормы и правила. Установку приборов безопасности следует выполнять в соответствии с местными предписаниями.

Приоритетными рекомендациями для комплектации приборами безопасности являются нормы DIN EN 12828.

При проектировании можно использовать схематические изображения приборов безопасности по DIN EN 12828 для установок с $STB \leq 110 \text{ }^\circ\text{C}$ и по DIN EN 12953-6 для установок с $STB \leq 120 \text{ }^\circ\text{C}$.

7.2.2 Предохранительное устройство контроля количества воды

В соответствии с DIN EN 12828 вместо устройства контроля количества воды можно устанавливать ограничитель минимального давления, а для котлов мощностью до 300 кВт - реле контроля минимального давления.

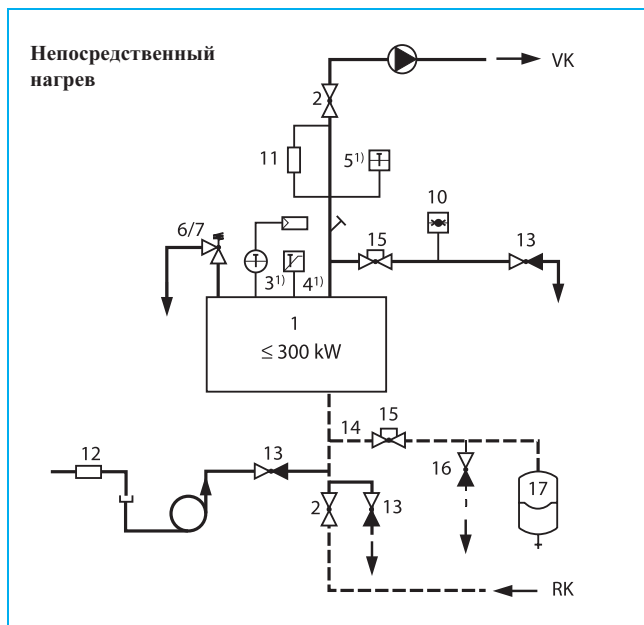
Будерус предлагает для чугунных отопительных Ecostream-котлов Logano GE315, GE515 и GE615 полные арматурные группы безопасности, в которые для котлов до 300 кВт входит доступное по цене реле контроля минимального давления (→ стр. 58).

7 Примеры отопительных установок

7.2.3 Установка приборов безопасности в соответствии с DIN EN 12828 и DIN EN 12953-6

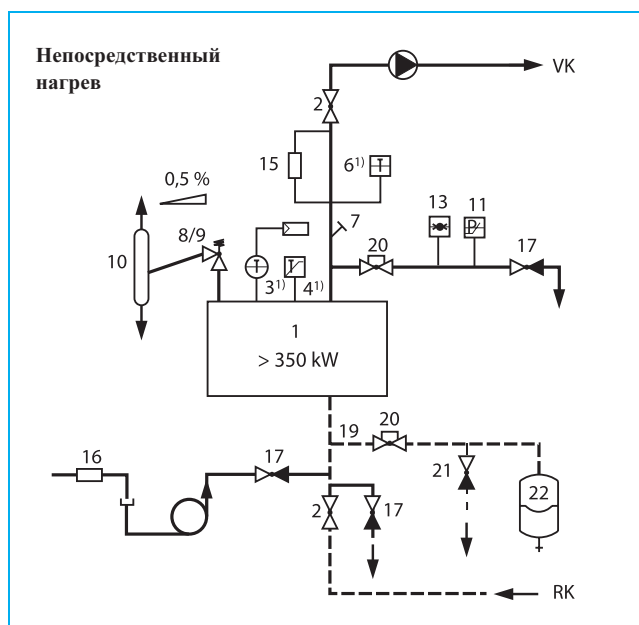
По DIN EN 12828; рабочая температура $\leq 105\text{ }^{\circ}\text{C}$; температура отключения (STB) $\leq 110\text{ }^{\circ}\text{C}$

Котел $\leq 300\text{ кВт}$, рабочая температура $\leq 105\text{ }^{\circ}\text{C}$, температура отключения (STB) $\leq 110\text{ }^{\circ}\text{C}$



36/1 Оснащение приборами безопасности по DIN EN 12828 для отопительных котлов $\leq 300\text{ кВт}$ с предохранительным ограничителем температуры (STB) $\leq 110\text{ }^{\circ}\text{C}$

Котел $> 300\text{ кВт}$, рабочая температура $\leq 105\text{ }^{\circ}\text{C}$, температура отключения (STB) $\leq 110\text{ }^{\circ}\text{C}$



36/2 Оснащение приборами безопасности по DIN EN 12828 для отопительных котлов $> 300\text{ кВт}$ с предохранительным ограничителем температуры (STB) $\leq 110\text{ }^{\circ}\text{C}$

Экспликация (→ 36/1 и 36/2)

РКО Обратная линия котла

VK Подающая линия котла

1 Отопительный котел

2 Запорный клапан подающей/обратной линии

3 Регулятор температуры TR

4 Предохранительный ограничитель температуры (STB)

5 Термометр

6 Мембранный предохранительный клапан MSV 2,5 бар/3 бар или

7 Пружинный предохранительный клапан HFS $\geq 2,5\text{ бар}$

8 Декомпрессионная емкость ET на установках $> 300\text{ кВт}$; не требуется, если вместо нее для каждого котла устанавливается предохранительный ограничитель температуры STB с температурой отключения $\leq 110\text{ }^{\circ}\text{C}$ и ограничителем максимального давления

9 Ограничитель максимального давления

10 Манометр

11 Устройство контроля уровня воды WMS; не для установок $\leq 350\text{ кВт}$, если вместо него на каждом отопительном котле устанавливается ограничитель минимального давления или реле контроля потока

12 Обратный клапан

13 Устройство для наполнения и слива котла

14 Линия расширительного бака

15 Запорная арматура, защищенная от случайного закрытия (например, опломбированный вентиль)

16 Слив перед расширительным баком

17 Мембранный расширительный бак MAG (по DIN EN 13831)

1) Базовая комплектация системы управления отопительного котла фирмы Будерус

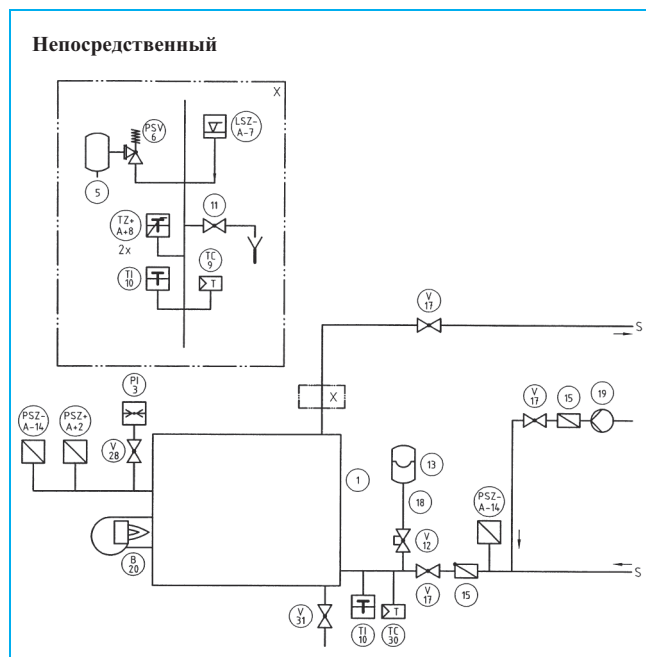
Максимальная температура подающей линии установки с системой управления Logamatic фирмы Будерус примерно на 18 К ниже температуры отключения (STB).

На рисунках схематично показано оснащение приборами безопасности по DIN EN 12828 для приведенного здесь исполнения установки - без претензии на полноту данных.

Для практического исполнения действуют соответствующие технические правила.

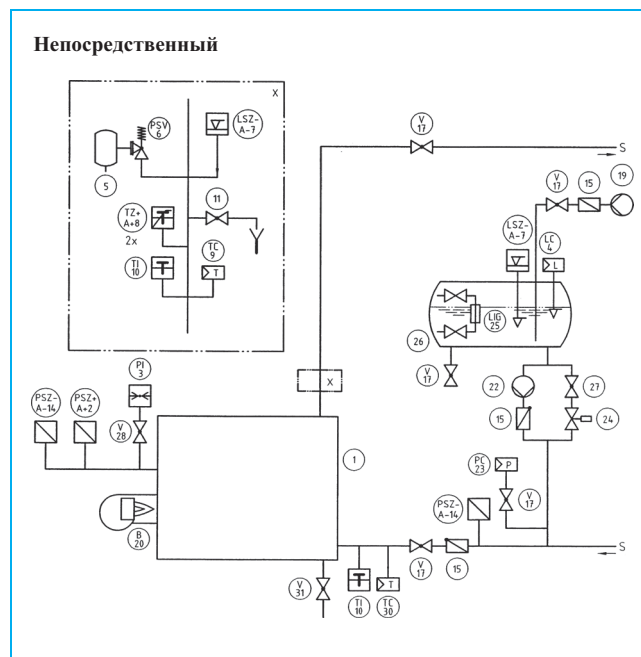
По DIN EN 12953-6; температура отключения (STB) > 110 °C

Температура отключения (STB) > 110 °C, пример 1



37/1 Оснащение приборами безопасности по DIN EN 12953-6 для отопительных котлов с предохранительным ограничителем температуры (STB) > 110 °C, пример 1

Температура отключения (STB) > 110 °C, пример 2



37/2 Оснащение приборами безопасности по DIN EN 12953-6 для отопительных котлов с предохранительным ограничителем температуры (STB) > 110 °C, пример 2

Экспликация (→ 37/1 и 37/2)

RK Обратная линия котла

VK Подающая линия котла

1 Котел, производящий перегретую воду

2 Ограничитель максимального давления [PSZ+A+]

3 Манометр [PI]

4 Регулятор уровня воды [LC]

5 Декомпрессионная емкость

6 Предохранительный клапан [PSV]

7 Ограничитель минимального уровня воды [LSZ-A-]

8 Ограничитель температуры [TSZ+A+]

9 Регулятор температуры [TC]

10 Термометр [TI]

11 Устройство заполнения для контроля уровня воды

12 Запорный вентиль (с защитой от случайного закрытия) [V]

13 Закрытый расширительный бак

14 Ограничитель минимального давления [PSZ-A-]

15 Обратный клапан

17 Запорный вентиль [V]

18 Линия к закрытому расширительному баку

19 Питательный насос

20 Горелка [B]

22 Насос, поддерживающий давление

23 Регулятор давления [PC]

24 Автоматический запорный клапан (без подачи электроэнергии закрыт)

25 Индикатор уровня воды [LIG]

26 Открытый расширительный бак

27 Клапан поддержки давления (если без подачи электроэнергии закрыт или если фактическое давление меньше минимального, то (24) может отсутствовать)

28 Запорный вентиль с подключением контрольного манометра [V]

30 Регулятор минимальной температуры [TC] (если требуется)

31 Слив [V]

На рисунках схематично показано оснащение приборами безопасности по DIN EN 12828 для приведенного здесь исполнения установки - без претензии на полноту данных.

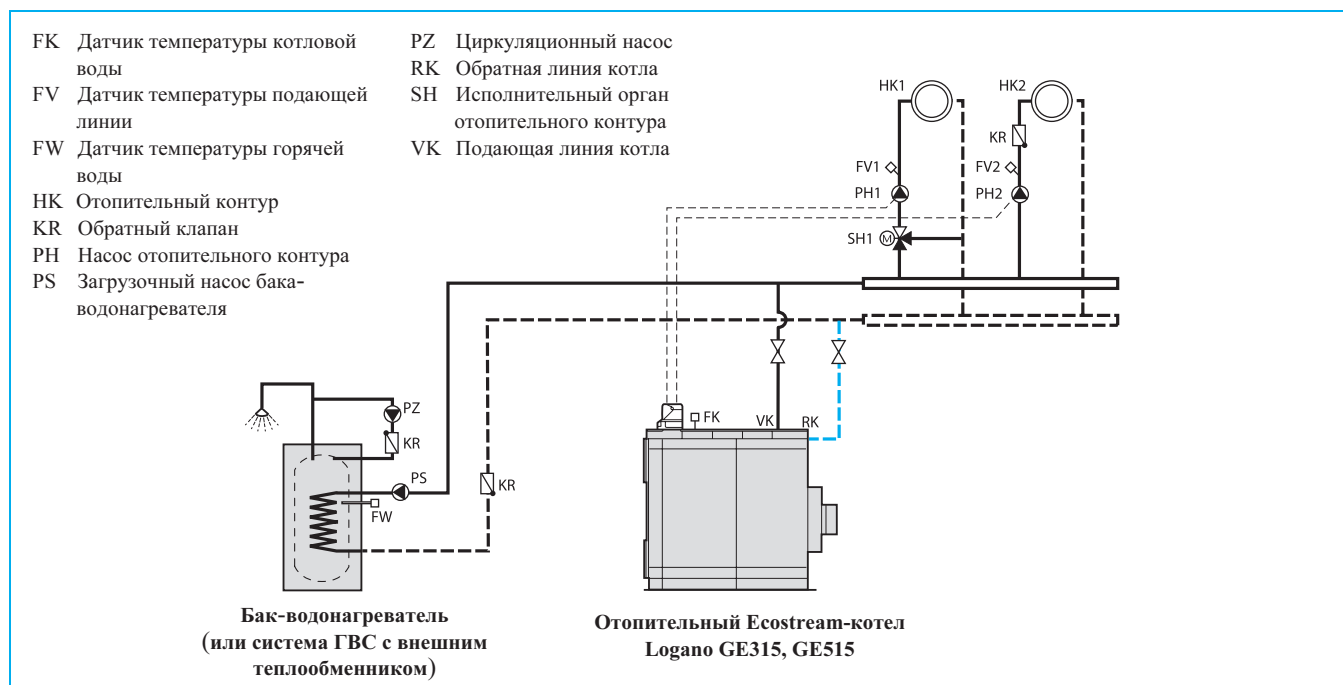
На схемах показаны только варианты с поддержанием давления через газовую подушку или поддерживающий насос. Другие варианты поддержания давления с различным оснащением приборами безопасности приведены в DIN EN 12953-6.

Для STB > 110 °C необходимо выполнять дополнительные требования правил безопасной эксплуатации (проведение периодических испытаний и др.).

Для практического исполнения действуют соответствующие технические правила. Рекомендуется согласование с компетентными контролирующими органами на стадии проектирования.

7 Примеры отопительных установок

7.3 Котельная установка с одним котлом, работающим на дизельном топливе, с регулированием котельного и отопительного контуров, с установкой трехфазных насосов



38/1 Пример с одним отопительным Ecostream-котлом Logano GE315 или GE515; приготовление горячей воды в баке-водонагревателе; количество и исполнение отопительных контуров зависит от системы управления Logamatic

Общие указания для всех примеров (→ стр. 34)

Область применения

- Чугунный отопительный Ecostream-котел Logano GE315 и GE515
- Регулирование котельного и отопительных контуров через систему управления Logamatic 4211 или 4311
- Трехфазные насосы
- Работа на дизельном топливе EL

Принцип действия

При работе на дизельном топливе типа EL на установках с трехфазными насосами условия эксплуатации могут поддерживаться функцией логики насосов для циркуляционных насосов отопительных контуров.

Система управления Logamatic обеспечивает рабочую температуру подающей линии котла при включенной горелке. Специальное управление насосами поддерживает процесс нагрева в отопительных котлах с технологией Thermostream. При холодном старте котла, на стадии его разогрева, циркуляционные насосы отопительных контуров включаются только тогда, когда превышена заданная температура функции логики насосов. Если рабочая температура подающей линии, фиксируемая датчиком FK, становится ниже заданной температуры функции логики насосов, то насосы снова выключаются.

Специальные указания для проектирования

- Чтобы функцию логики насоса сделать активной, надо на сервисном уровне системы управления Logamatic 4211 или 4311 установить вместо типа котла „Ecostream“ тип котла „Низкотемпературный“.

Выбор комплектующих к системе управления

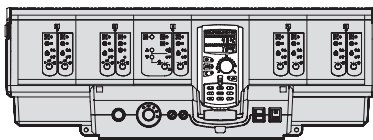
Система управления Logamatic 4211

Logamatic 4211 (базовая комплектация)
Logamatic 4211¹⁾ для котельной с одним котлом, с регулятором температуры TR (90 °C) и с регулируемым предохранительным ограничителем температуры STB (100/110/120 °C); для управления одноступенчатой, двухступенчатой и модулированной горелками. Возможна установка максимум двух функциональных модулей.
Базовая комплектация
Оснащение приборами безопасности
CM 431 – Модуль-контроллер
ZM 422 – Центральный модуль для котла с управлением горелкой, одним отопительным контуром без смесителя и контуром ГВС с циркуляционным насосом (силовые элементы, элементы индикации и обслуживания для CM 421)
Logamatic MEC 2 – Коммуникационный блок управления для ввода параметров и контроля системы управления; со встроенным датчиком комнатной температуры и приемником радиосигналов
Дополнительная комплектация
FM 442 – Функциональный модуль для двух отопительных контуров со смесителем, включает набор датчиков FV/FZ (макс. два модуля на систему управления)
Кабель горелки для второй ступени
Монтажный комплект для установки MEC2 в помещении , с настенным креплением для MEC2 и дисплеем котла
Комплект Online с Online-кабелем и с настенным креплением для MEC2
BFU – Пульт дистанционного управления, включает датчик комнатной температуры для регулирования отопительным контуром непосредственно из помещения
Отдельный датчик комнатной температуры
FV/FZ – Комплект датчиков с датчиком подающей линии для отопительного контура со смесителем или дополнительным датчиком для функций котельного контура; включает присоединительный штекер и комплектующие
FG – Датчик температуры дымовых газов для цифровой индикации температуры дымовых газов; в гильзе из нержавеющей стали; исполнение для режима с избыточным давлением
Погружная гильза R 1/2" , длиной 100 мм для цилиндрического датчика Logamatic

39/1 Вариант комплектации системы управления Logamatic 4211 к примеру 38/1

1) При температуре котловой воды свыше 80 °C STB должен быть настроен на 110 °C

Подробная информация содержится в документации для проектирования систем управления.

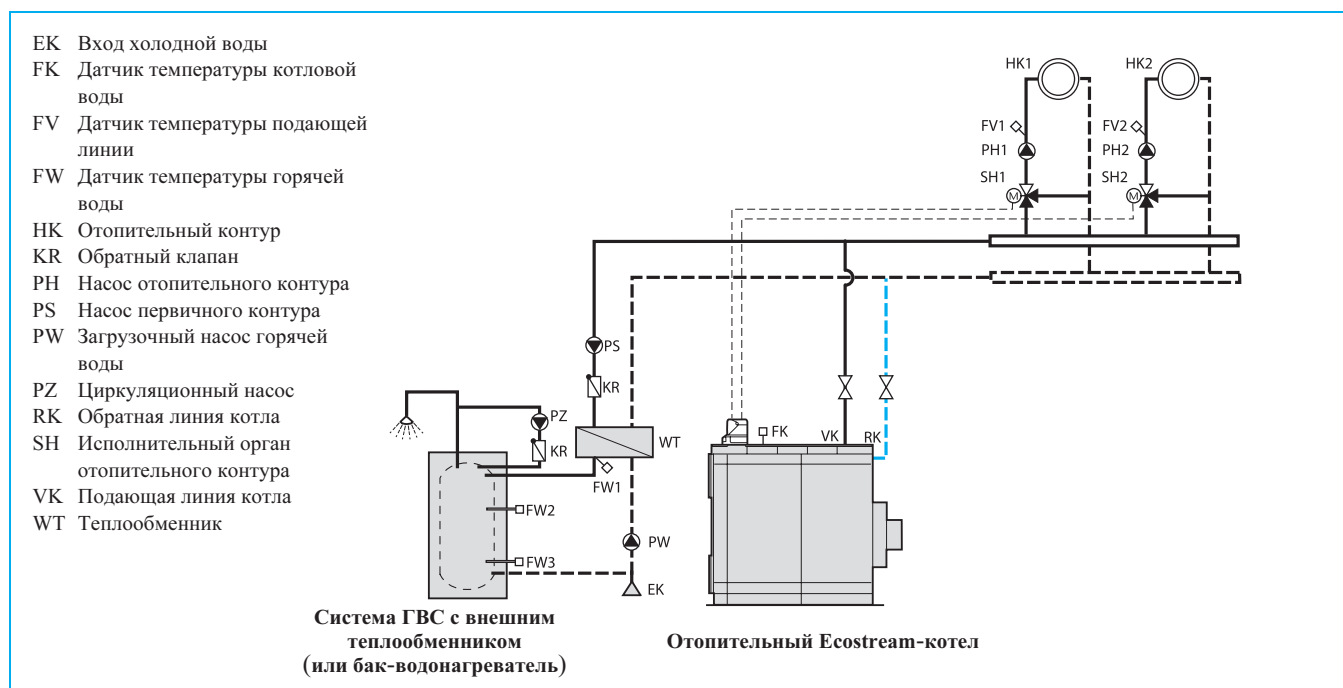
Система управления Logamatic 4311

Logamatic 4311 (возможная полная комплектация)
Logamatic 4311¹⁾ для котельной с одним котлом или в качестве системы управления Master для первого котла в котельной с несколькими котлами, с TR (90/105 °C) и с регулируемым STB (100/110/120 °C); для управления одноступенчатой, двухступенчатой и модулированной горелками, включает кабель горелки для второй ступени, датчик температуры котловой воды и датчик наружной температуры. Возможна установка максимум четырех функциональных модулей.
Базовая комплектация
Оснащение приборами безопасности
CM 431 – Модуль-контроллер
ZM 432 – Центральный модуль для функций горелки и котельного контура, с ручным управлением
Logamatic MEC 2 – Коммуникационный блок управления для ввода параметров и контроля системы управления; со встроенным датчиком комнатной температуры и приемником радиосигналов
Дополнительная комплектация
FM 441 – Функциональный модуль для одного отопительного контура со смесителем и одним контуром ГВС с циркуляционным насосом, включает комплект датчиков FV/FZ (макс. один модуль на систему управления)
FM 442 – Функциональный модуль для двух отопительных контуров со смесителем, включает комплект датчиков FV/FZ (макс. четыре модуля на систему управления)
Монтажный комплект для установки MEC2 в помещении, с настенным креплением для MEC2 и дисплеем котла
Комплект Online с Online-кабелем и с настенным креплением для MEC2
BFU – Пульт дистанционного управления, включает датчик комнатной температуры для регулирования отопительным контуром непосредственно из помещения
Отдельный датчик комнатной температуры
FV/FZ – Комплект датчиков с датчиком подающей линии для отопительного контура со смесителем или дополнительным датчиком для функций котельного контура; включает присоединительный штекер и комплектующие
FG – Датчик температуры дымовых газов для цифровой индикации температуры дымовых газов; в гильзе из нержавеющей стали; исполнение для режима с избыточным давлением
Погружная гильза R 1/2" , длиной 100 мм для цилиндрического датчика Logamatic

39/2 Вариант комплектации системы управления Logamatic 4311 к примеру 38/1

1) При температуре котловой воды свыше 80 °C STB должен быть настроен на 110 °C или 120 °C

7 Примеры отопительных установок

7.4 Котельная установка с одним котлом, с регулированием котельного и отопительного контуров



40/1 Пример с одним отопительным Ecostream-котлом; приготовление горячей в системе ГВС с внешним теплообменником; количество и исполнение отопительных контуров зависит от системы управления Logamatic

Общие указания для всех примеров (→ стр. 34)

Область применения

- Чугунный отопительный Ecostream-котел Logano GE315, GE515 и GE615
- Регулирование котельного и отопительных контуров (отопительные контуры с исполнительным органом) через систему управления Logamatic 4211 или 4311

Принцип действия

Система управления Logamatic обеспечивает рабочую температуру подающей линии котла. Если при включенной горелке значение рабочей температуры подающей линии, фиксируемой датчиком FK, становится ниже заданного значения, то Logamatic, управляя исполнительными органами отопительных контуров SH снижает объемный поток в подающей линии котла до достижения рабочей температуры

В поддержку этой функции циркуляционные насосы остаются выключенными до момента достижения рабочей температуры подающей линии.

Выбор комплектующих к системе управления

Система управления Logamatic 4211

Logamatic 4211 (базовая комплектация)
Logamatic 4211¹⁾ для котельной с одним котлом, с регулятором температуры TR (90 °C) и с регулируемым предохранительным ограничителем температуры STB (100/110/120 °C); для управления одноступенчатой, двухступенчатой и модулированной горелками. Возможна установка максимум двух функциональных модулей.
Базовая комплектация
Оснащение приборами безопасности
CM 431 – Модуль-контроллер
ZM 422 – Центральный модуль для котла с управлением горелкой, одним отопительным контуром без смесителя и контуром ГВС с циркуляционным насосом (силовые элементы, элементы индикации и обслуживания для CM 421)
Logamatic MEC 2 – Коммуникационный блок управления для ввода параметров и контроля системы управления; со встроенным датчиком комнатной температуры и приемником радиосигналов
Дополнительная комплектация
FM 442 – Функциональный модуль для двух отопительных контуров со смесителем, включает набор датчиков FV/FZ (макс. два модуля на систему управления)
Кабель горелки для второй ступени
Монтажный комплект для установки MEC2 в помещении , с настенным креплением для MEC2 и дисплеем котла
Комплект Online с Online-кабелем и с настенным креплением для MEC2
BFU – Пульт дистанционного управления, включает датчик комнатной температуры для регулирования отопительным контуром непосредственно из помещения
Отдельный датчик комнатной температуры
FV/FZ – Комплект датчиков с датчиком подающей линии для отопительного контура со смесителем или дополнительным датчиком для функций котельного контура; включает присоединительный штекер и комплектующие
FG – Датчик температуры дымовых газов для цифровой индикации температуры дымовых газов; в гильзе из нержавеющей стали; исполнение для режима с избыточным давлением
Погружная гильза R 1/2" , длиной 100 мм для цилиндрического датчика Logamatic

41/1 Вариант комплектации системы управления Logamatic 4211 к примеру 40/1

- 1) При температуре котловой воды свыше 80 °C STB должен быть настроен на 110 °C

Подробная информация содержится в документации для проектирования систем управления.

Система управления Logamatic 4311

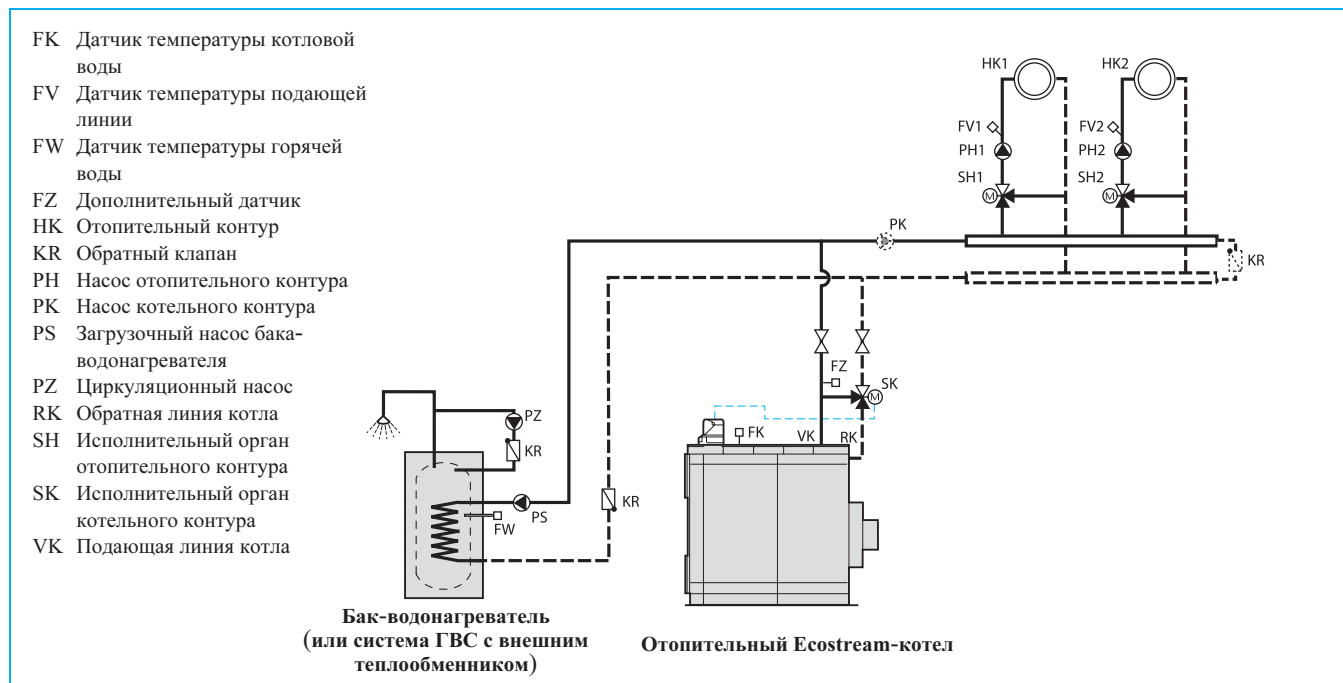
Logamatic 4311 (возможная полная комплектация)
Logamatic 4311¹⁾ для котельной с одним котлом или в качестве системы управления Master для первого котла в котельной с несколькими котлами, с TR (90/105 °C) и с регулируемым STB (100/110/120 °C); для управления одноступенчатой, двухступенчатой и модулированной горелками, включает кабель горелки для второй ступени, датчик температуры котловой воды и датчик наружной температуры. Возможна установка максимум четырех функциональных модулей.
Базовая комплектация
Оснащение приборами безопасности
CM 431 – Модуль-контроллер
ZM 432 – Центральный модуль для функций горелки и котельного контура, с ручным управлением
Logamatic MEC 2 – Коммуникационный блок управления для ввода параметров и контроля системы управления; со встроенным датчиком комнатной температуры и приемником радиосигналов
Дополнительная комплектация
FM 441 – Функциональный модуль для одного отопительного контура со смесителем и одним контуром ГВС с циркуляционным насосом, включает комплект датчиков FV/FZ (макс. один модуль на систему управления)
FM 442 – Функциональный модуль для двух отопительных контуров со смесителем, включает комплект датчиков FV/FZ (макс. четыре модуля на систему управления)
Монтажный комплект для установки MEC2 в помещении , с настенным креплением для MEC2 и дисплеем котла
Комплект Online с Online-кабелем и с настенным креплением для MEC2
BFU – Пульт дистанционного управления, включает датчик комнатной температуры для регулирования отопительным контуром непосредственно из помещения
Отдельный датчик комнатной температуры
FV/FZ – Комплект датчиков с датчиком подающей линии для отопительного контура со смесителем или дополнительным датчиком для функций котельного контура; включает присоединительный штекер и комплектующие
FG – Датчик температуры дымовых газов для цифровой индикации температуры дымовых газов; в гильзе из нержавеющей стали; исполнение для режима с избыточным давлением
Погружная гильза R 1/2" , длиной 100 мм для цилиндрического датчика Logamatic

41/2 Вариант комплектации системы управления Logamatic 4311 к примеру 40/1

- 1) При температуре котловой воды свыше 80 °C STB должен быть настроен на 110 °C или 120 °C

7 Примеры отопительных установок

7.5 Котельная установка с одним котлом и регулированием котельного контура



42/1 Пример с одним отопительным Ecostream-котлом; приготовление горячей воды в баке-водонагревателе; количество и исполнение отопительных контуров зависит от системы управления Logamatic

Общие указания для всех примеров (→ стр. 34)

Область применения

- Чугунный отопительный Ecostream-котел Logano GE315, GE515 и GE615
- Регулирование котельного контура системой управления Logamatic 4311 вместе управлением отопительным контуром автоматикой другого производителя или специальное применение

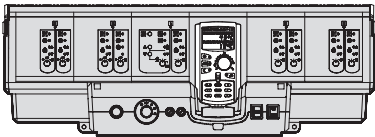
Принцип действия

Система управления Logamatic обеспечивает рабочую температуру подающей линии котла. Если при включенной горелке значение рабочей температуры подающей линии, фиксируемой датчиком FK, становится ниже заданного значения, то система регулирования за счет срабатывания исполнительных органов котельного контура SK снижает объемный поток в подающей линии котла до достижения рабочей температуры. Мощность горелки регулируется в зависимости от температуры, измеренной дополнительным датчиком FZ, и от заданного значения в системе.

Специальные указания для проектирования

- Такая схема идеально подходит в случае модернизации установки, когда нет возможности регулировать рабочую температуру подающей линии исполнительными органами отопительных контуров (например, если они управляются автоматикой другого производителя). Необходима установка дополнительного датчика FZ.
- Возможен также вариант, когда система работает с напорными гребенками подающей и обратной линий. В этом случае не требуется установки насоса котельного контура PK и байпасной линии между гребенками подающей и обратной линий.

Выбор комплектующих к системе управления

Система управления Logamatic 4311

Logamatic 4311 (возможная полная комплектация)
<p>Logamatic 4311¹⁾ для котельной с одним котлом или в качестве системы управления Master для первого котла в котельной с несколькими котлами, с TR (90/105 °C) и с регулируемым STB (100/110/120 °C); для управления одноступенчатой, двухступенчатой и модулированной горелками, включает кабель горелки для второй ступени, датчик температуры котловой воды и датчик наружной температуры. Возможна установка максимум четырех функциональных модулей.</p>
Базовая комплектация
Оснащение приборами безопасности
CM 431 – Модуль-контроллер
ZM 432 – Центральный модуль для функций горелки и котельного контура, с ручным управлением
Logamatic MEC 2 – Коммуникационный блок управления для ввода параметров и контроля системы управления; со встроенным датчиком комнатной температуры и приемником радиосигналов
Дополнительная комплектация
FM 441 – Функциональный модуль для одного отопительного контура со смесителем и одним контуром ГВС с циркуляционным насосом, включает комплект датчиков FV/FZ (макс. один модуль на систему управления)
FM 442 – Функциональный модуль для двух отопительных контуров со смесителем, включает комплект датчиков FV/FZ (макс. четыре модуля на систему управления)
Монтажный комплект для установки MEC2 в помещении , с настенным креплением для MEC2 и дисплеем котла
Комплект Online с Online-кабелем и с настенным креплением для MEC2
BFU – Пульт дистанционного управления, включает датчик комнатной температуры для регулирования отопительным контуром непосредственно из помещения
Отдельный датчик комнатной температуры
FV/FZ – Комплект датчиков с датчиком подающей линии для отопительного контура со смесителем или дополнительным датчиком для функций котельного контура; включает присоединительный штекер и комплектующие
FG – Датчик температуры дымовых газов для цифровой индикации температуры дымовых газов; в гильзе из нержавеющей стали; исполнение для режима с избыточным давлением
Погружная гильза R 1/2" , длиной 100 мм для цилиндрического датчика Logamatic

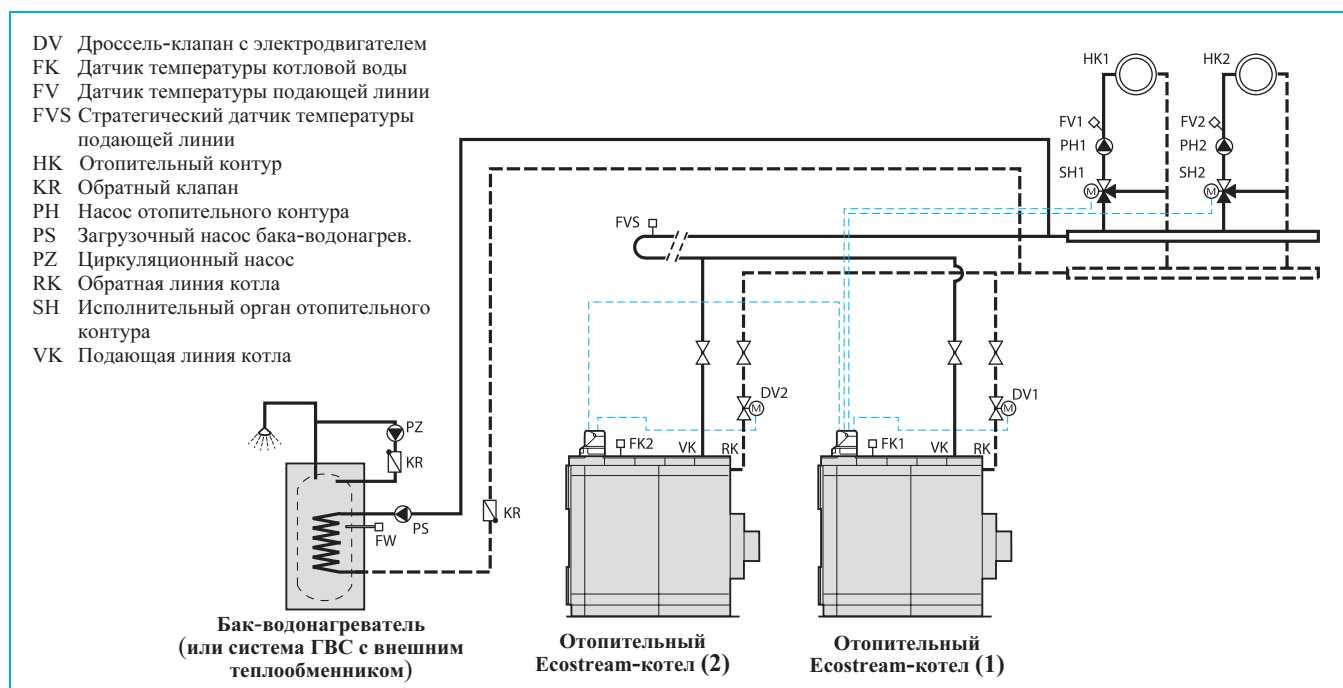
43/1 Вариант комплектации системы управления Logamatic 4311 к примеру 42/1

1) При температуре котловой воды свыше 80 °C STB должен быть настроен на 110 °C или 120 °C

Подробная информация содержится в документации для проектирования систем управления.

7 Примеры отопительных установок

7.6 Котельная установка с двумя котлами и регулированием котельного и отопительного контуров



44/1 Пример с двумя отопительными Ecostream-котлами; приготовление горячей воды в баке-водонагревателе; количество и исполнение отопительных контуров зависит от системы управления Logamatic

Общие указания для всех примеров (→ стр. 34)

Область применения

- Чугунный отопительный Ecostream-котел Logano GE315, GE515 и GE615
- Регулирование котельного и отопительных контуров через систему управления Logamatic 4211 или 4311 (отопительные контуры с исполнительным органом)

Принцип действия

Гидравлические схемы обоих чугунных отопительных Ecostream-котлов могут быть блокированы. При установке стратегического модуля для котельной с несколькими котлами последовательность включения котлов может устанавливаться в зависимости от тепловой нагрузки и отработанных часов. При понижении температуры, фиксируемой стратегическим датчиком FVS, ниже заданного значения включается ведущий котел (1). Если тепловая нагрузка растет, автоматически включается ведомый котел (2), и открывается дроссель-клапан с электродвигателем DV2. При понижении нагрузки закрытие клапана и отключение котлов происходят в обратном порядке.

Система управления Logamatic обеспечивает рабочую температуру подающей линии обоих котлов. Если при включенной горелке значение рабочей температуры подающей линии становится ниже заданного значения, то система управления, регулируя исполнительные органы отопительных контуров SH снижает объемный поток в подающей линии котла до достижения рабочей температуры

В поддержку этой функции циркуляционные насосы остаются выключенными до момента достижения рабочей температуры подающей линии.

Специальные указания для проектирования

- Общая теплопроизводительность должна распределяться между котлами по 50 % на каждый котел. Если нагрузка на котлы различна, то объемные потоки должны обеспечиваться за счет соответствующих мероприятий по увязке сети (расчет сети трубопроводов и/или установка выравнивающих клапанов).

Выбор комплектующих к системе управления

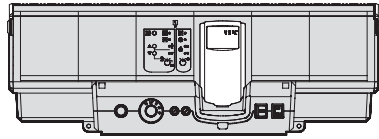
Система управления Logamatic 4311

Logamatic 4311 (возможная полная комплектация)
Logamatic 4311¹⁾ для котельной с одним котлом или в качестве системы управления Master для первого котла в котельной с несколькими котлами, с TR (90/105 °C) и с регулируемым STB (100/110/120 °C); для управления одноступенчатой, двухступенчатой и модулированной горелками, включает кабель горелки для второй ступени, датчик температуры котловой воды и датчик наружной температуры. Возможна установка максимум четырех функциональных модулей.
Базовая комплектация
Оснащение приборами безопасности
CM 431 – Модуль-контроллер
ZM 432 – Центральный модуль для функций горелки и котельного контура, с ручным управлением
Logamatic MEC 2 – Коммуникационный блок управления для ввода параметров и контроля системы управления; со встроенным датчиком комнатной температуры и приемником радиосигналов
Дополнительная комплектация
FM 441 – Функциональный модуль для одного отопительного контура со смесителем и одним контуром ГВС с циркуляционным насосом, включает комплект датчиков FV/FZ (макс. один модуль на систему управления)
FM 442 – Функциональный модуль для двух отопительных контуров со смесителем, включает комплект датчиков FV/FZ (макс. четыре модуля на систему управления)
FM 447 – Стратегический функциональный модуль для котельной с несколькими котлами
Монтажный комплект для установки MEC2 в помещении , с настенным креплением для MEC2 и дисплеем котла
Комплект Online с Online-кабелем и с настенным креплением для MEC2
BFU – Пульт дистанционного управления, включает датчик комнатной температуры для регулирования отопительным контуром непосредственно из помещения
Отдельный датчик комнатной температуры
FV/FZ – Комплект датчиков с датчиком подающей линии для отопительного контура со смесителем или дополнительным датчиком для функций котельного контура; включает присоединительный штекер и комплектующие
FG – Датчик температуры дымовых газов для цифровой индикации температуры дымовых газов; в гильзе из нержавеющей стали; исполнение для режима с избыточным давлением
Погружная гильза R 1/2" , длиной 100 мм для цилиндрического датчика Logamatic

45/1 Вариант комплектации системы управления Logamatic 4311 к примеру 44/1

- 1) При температуре котловой воды свыше 80 °C STB должен быть настроен на 110 °C или 120 °C

Подробная информация содержится в документации для проектирования систем управления.

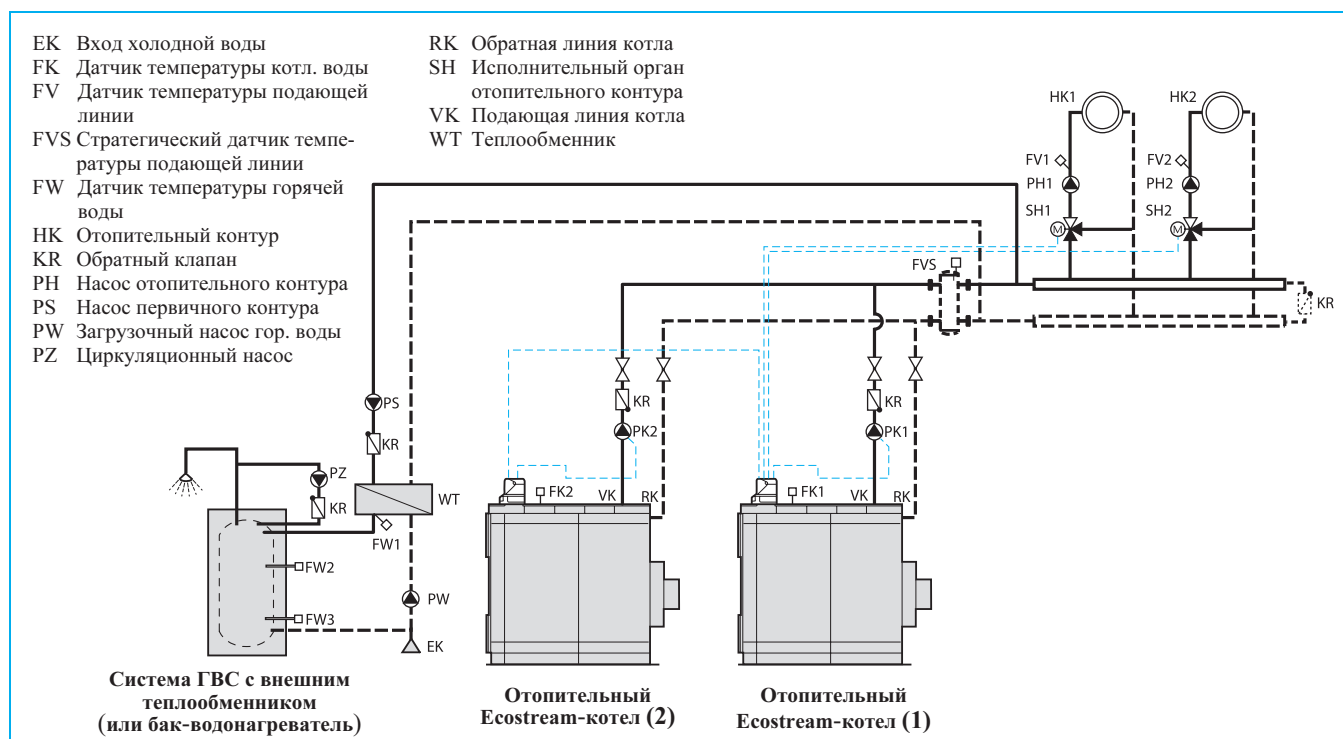
Система управления Logamatic 4312

Logamatic 4312 (базовая комплектация)
Logamatic 4312¹⁾ в качестве системы управления, устанавливаемой на ведомом котле, на втором и третьем котле в котельной с несколькими котлами, с регулятором температуры TR (90/105 °C) и с регулируемым предохранительным ограничителем температуры STB (100/110/120 °C), для управления одноступенчатой, двухступенчатой и модулированной горелками, включает кабель горелки для второй ступени, датчик температуры котловой воды. Возможна установка максимум четырех функциональных модулей.
Базовая комплектация
Оснащение приборами безопасности
CM 431 – Модуль-контроллер
ZM 432 – Центральный модуль для функций горелки и котельного контура, с ручным управлением
Дисплей котла для индикации температуры котловой воды на системе управления
Дополнительная комплектация
Logamatic MEC 2 – Коммуникационный блок управления для ввода параметров и контроля системы управления; со встроенным датчиком комнатной температуры и приемником радиосигналов
FM 441 – Функциональный модуль для одного отопительного контура со смесителем и одним контуром ГВС с циркуляционным насосом, включает комплект датчиков FV/FZ (макс. один модуль на систему управления)
FM 442 – Функциональный модуль для двух отопительных контуров со смесителем, включает комплект датчиков FV/FZ (макс. четыре модуля на систему управления)
Комплект Online с Online-кабелем и с настенным креплением для MEC2
BFU – Пульт дистанционного управления, включает датчик комнатной температуры для регулирования отопительным контуром непосредственно из помещения
Отдельный датчик комнатной температуры
FV/FZ – Комплект датчиков с датчиком подающей линии для отопительного контура со смесителем или дополнительным датчиком для функций котельного контура; включает присоединительный штекер и комплектующие
FA – Дополнительный датчик наружной температуры
FG – Датчик температуры дымовых газов для цифровой индикации температуры дымовых газов; в гильзе из нержавеющей стали; исполнение для режима с избыточным давлением
Погружная гильза R 1/2" , длиной 100 мм для цилиндрического датчика Logamatic

45/2 Вариант комплектации системы управления Logamatic 4312 к примеру 44/1

- 1) При температуре котловой воды свыше 80 °C STB должен быть настроен на 110 °C или 120 °C

7 Примеры отопительных установок

7.7 Котельная установка с двумя котлами и регулированием котельного и отопительного контуров, а также с устройством для гидравлической увязки сети



46/1 Пример с двумя отопительными Ecostream-котлами; приготовление горячей воды в системе ГВС с внешним теплообменником; количество и исполнение отопительных контуров зависит от системы управления Logamatic

Общие указания для всех примеров (→ стр. 34)

Область применения

- Чугунный отопительный Ecostream-котел Logano GE315, GE515 и GE615
- Регулирование котельного и отопительных контуров через систему управления Logamatic 4211 или 4311 (отопительные контуры с исполнительным органом)

Принцип действия

При установке стратегического модуля для котельной с несколькими котлами последовательность включения котлов может устанавливаться в зависимости от тепловой нагрузки и отработанных часов. При понижении температуры, фиксируемой стратегическим датчиком FVS, ниже заданного значения включается ведущий котел (1). Гидравлическая схема ведомого котла блокируется обратным клапаном KR в подающей линии отопительного котла. Если тепловая нагрузка растет, автоматически включается ведомый котел (2). При понижении нагрузки отключение котлов проходит в обратном порядке.

Система управления Logamatic обеспечивает рабочую температуру подающей линии обоих котлов. Если при включенной горелке значение рабочей температуры подающей линии на датчиках FK1 или FK2 становится ниже заданного значения, то система управления, регулирует исполнительными органами отопительных контуров SH,

снижает объемный поток в подающей линии котла до достижения рабочей температуры

Специальные указания для проектирования

- Установка насосов котельных контуров РК вместе с устройством для гидравлической увязки сети целесообразна при нескольких или далеко расположенных друг от друга распределительных гребенках. В качестве устройства для гидравлической увязки сети может быть установлена гидравлическая стрелка или безнапорный распределитель с байпасной линией и обратным клапаном.
- Гидравлическая стрелка может быть использована также для удаления шлама.
- Общая теплопроизводительность должна распределяться между котлами по 50 % на каждый котел. Если нагрузка на котлы различна, то объемные потоки должны обеспечиваться за счет соответствующих мероприятий по увязке сети (расчет трубопроводной сети и/или подбором насосов).

Выбор комплектующих к системе управления

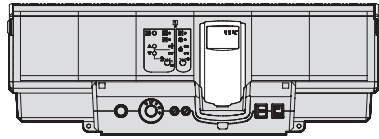
Система управления Logamatic 4311

Logamatic 4311 (возможная полная комплектация)
Logamatic 4311¹⁾ для котельной с одним котлом или в качестве системы управления Master для первого котла в котельной с несколькими котлами, с TR (90/105 °C) и с регулируемым STB (100/110/120 °C); для управления одноступенчатой, двухступенчатой и модулированной горелками, включает кабель горелки для второй ступени, датчик температуры котловой воды и датчик наружной температуры. Возможна установка максимум четырех функциональных модулей.
Базовая комплектация
Оснащение приборами безопасности
CM 431 – Модуль-контроллер
ZM 432 – Центральный модуль для функций горелки и котельного контура, с ручным управлением
Logamatic MEC 2 – Коммуникационный блок управления для ввода параметров и контроля системы управления; со встроенным датчиком комнатной температуры и приемником радиосигналов
Дополнительная комплектация
FM 441 – Функциональный модуль для одного отопительного контура со смесителем и одним контуром ГВС с циркуляционным насосом, включает комплект датчиков FV/FZ (макс. один модуль на систему управления)
FM 442 – Функциональный модуль для двух отопительных контуров со смесителем, включает комплект датчиков FV/FZ (макс. четыре модуля на систему управления)
FM 447 – Стратегический функциональный модуль для котельной с несколькими котлами
Монтажный комплект для установки MEC2 в помещении , с настенным креплением для MEC2 и дисплеем котла
Комплект Online с Online-кабелем и с настенным креплением для MEC2
BFU – Пульт дистанционного управления, включает датчик комнатной температуры для регулирования отопительным контуром непосредственно из помещения
Отдельный датчик комнатной температуры
FV/FZ – Комплект датчиков с датчиком подающей линии для отопительного контура со смесителем или дополнительным датчиком для функций котельного контура; включает присоединительный штекер и комплектующие
FG – Датчик температуры дымовых газов для цифровой индикации температуры дымовых газов; в гильзе из нержавеющей стали; исполнение для режима с избыточным давлением
Погружная гильза R 1/2" , длиной 100 мм для цилиндрического датчика Logamatic

47/1 Вариант комплектации системы управления Logamatic 4311 к примеру 46/1

- 1) При температуре котловой воды свыше 80 °C STB должен быть настроен на 110 °C или 120 °C

Подробная информация содержится в документации для проектирования систем управления.

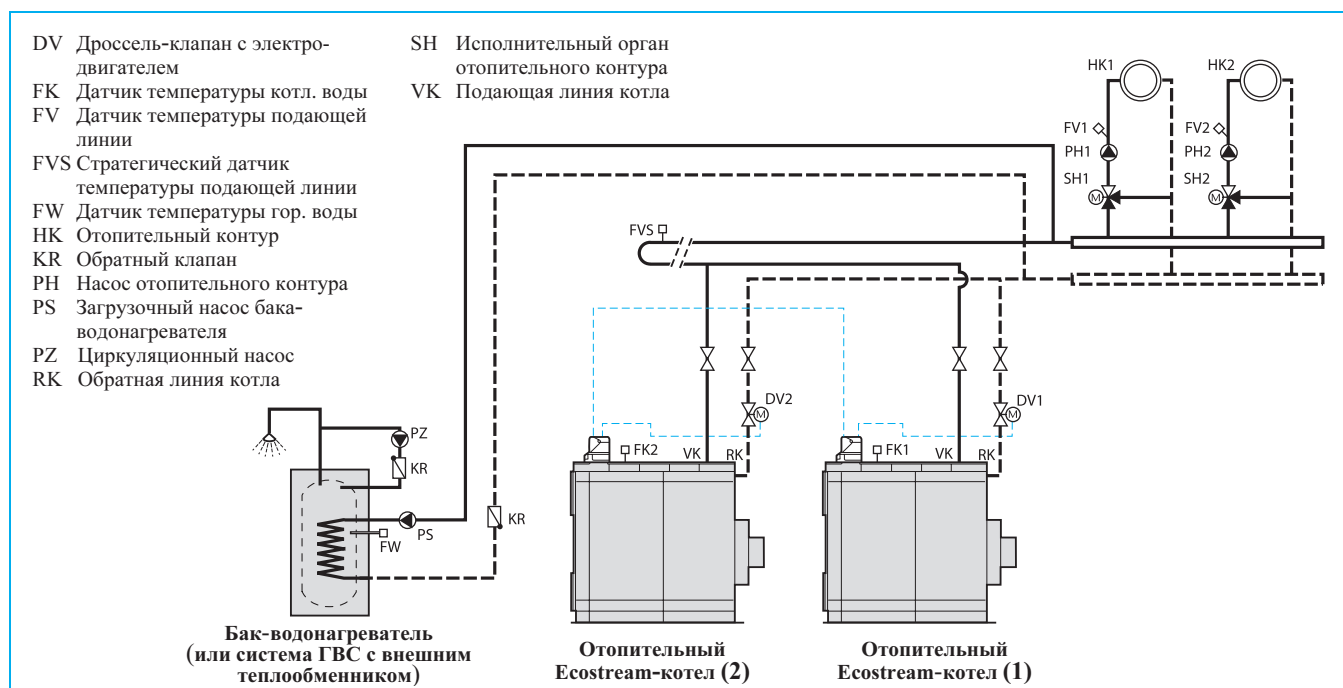
Система управления Logamatic 4312

Logamatic 4312 (базовая комплектация)
Logamatic 4312¹⁾ в качестве системы управления, устанавливаемой на ведомом котле, на втором и третьем котле в котельной с несколькими котлами, с регулятором температуры TR (90/105 °C) и с регулируемым предохранительным ограничителем температуры STB (100/110/120 °C), для управления одноступенчатой, двухступенчатой и модулированной горелками, включает кабель горелки для второй ступени, датчик температуры котловой воды. Возможна установка максимум четырех функциональных модулей.
Базовая комплектация
Оснащение приборами безопасности
CM 431 – Модуль-контроллер
ZM 432 – Центральный модуль для функций горелки и котельного контура, с ручным управлением
Дисплей котла для индикации температуры котловой воды на системе управления
Дополнительная комплектация
Logamatic MEC 2 – Коммуникационный блок управления для ввода параметров и контроля системы управления; со встроенным датчиком комнатной температуры и приемником радиосигналов
FM 441 – Функциональный модуль для одного отопительного контура со смесителем и одним контуром ГВС с циркуляционным насосом, включает комплект датчиков FV/FZ (макс. один модуль на систему управления)
FM 442 – Функциональный модуль для двух отопительных контуров со смесителем, включает комплект датчиков FV/FZ (макс. четыре модуля на систему управления)
Комплект Online с Online-кабелем и с настенным креплением для MEC2
BFU – Пульт дистанционного управления, включает датчик комнатной температуры для регулирования отопительным контуром непосредственно из помещения
Отдельный датчик комнатной температуры
FV/FZ – Комплект датчиков с датчиком подающей линии для отопительного контура со смесителем или дополнительным датчиком для функций котельного контура; включает присоединительный штекер и комплектующие
FA – Дополнительный датчик наружной температуры
FG – Датчик температуры дымовых газов для цифровой индикации температуры дымовых газов; в гильзе из нержавеющей стали; исполнение для режима с избыточным давлением
Погружная гильза R 1/2" , длиной 100 мм для цилиндрического датчика Logamatic

47/2 Вариант комплектации системы управления Logamatic 4312 к примеру 46/1

- 1) При температуре котловой воды свыше 80 °C STB должен быть настроен на 110 °C или 120 °C

7 Примеры отопительных установок

7.8 Котельная установка с двумя котлами, с регулированием котельного контура и установкой циркуляционных насосов с регулируемым числом оборотов



48/1 Пример с двумя отопительными Ecostream-котлами; приготовление горячей воды в баке-водонагревателе; количество и исполнение отопительных контуров зависит от системы управления Logamatic

Общие указания для всех примеров (→ стр. 34)

Область применения

- Чугунный отопительный Ecostream-котел Logano GE315, GE515 и GE615
- Регулирование котельного контура системой управления Logamatic 4311 и 4312 вместе с управлением отопительным контуром автоматикой другого производителя или специальное применение

Принцип действия

Гидравлические схемы обоих чугунных отопительных Ecostream-котлов могут быть блокированы. При установке стратегического модуля для котельной установки с несколькими котлами последовательность включения котлов может устанавливаться в зависимости от тепловой нагрузки и отработанных часов. При понижении температуры, фиксируемой стратегическим датчиком FVS, ниже заданного значения включается ведущий котел (1). Если тепловая нагрузка растет, автоматически включается ведомый котел (2), и открывается дроссель-клапан с электродвигателем DV2. При понижении нагрузки закрытие клапана и отключение котлов происходят в обратном порядке.

Если при включенной горелке значение рабочей температуры подающей линии на датчиках FK1 или FK2 становится ниже заданного значения, то система управления снижает соответствующим кольцевым дроссель-клапаном DV объемный поток в подающей линии котла до достижения рабочей температуры

Специальные указания для проектирования

- Общая теплопроизводительность должна распределяться между котлами по 50 % на каждый котел. Если нагрузка на котлы различна, то объемные потоки должны обеспечиваться за счет соответствующих мероприятий по увязке сети (расчет трубопроводной сети и/или установка выравнивающих клапанов)
- Требование к DV: кольцевой дроссель-клапан фирмы Sauter, Тип D14X...F200/AR...

Выбор комплектующих к системе управления

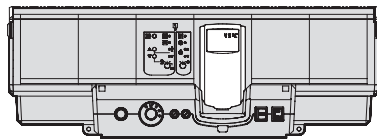
Система управления Logamatic 4311

Logamatic 4311 (возможная полная комплектация)
Logamatic 4311¹⁾ для котельной с одним котлом или в качестве системы управления Master для первого котла в котельной с несколькими котлами, с TR (90/105 °C) и с регулируемым STB (100/110/120 °C); для управления одноступенчатой, двухступенчатой и модулированной горелками, включает кабель горелки для второй ступени, датчик температуры котловой воды и датчик наружной температуры. Возможна установка максимум четырех функциональных модулей.
Базовая комплектация
Оснащение приборами безопасности
CM 431 – Модуль-контроллер
ZM 432 – Центральный модуль для функций горелки и котельного контура, с ручным управлением
Logamatic MEC 2 – Коммуникационный блок управления для ввода параметров и контроля системы управления; со встроенным датчиком комнатной температуры и приемником радиосигналов
Дополнительная комплектация
FM 441 – Функциональный модуль для одного отопительного контура со смесителем и одним контуром ГВС с циркуляционным насосом, включает комплект датчиков FV/FZ (макс. один модуль на систему управления)
FM 442 – Функциональный модуль для двух отопительных контуров со смесителем, включает комплект датчиков FV/FZ (макс. четыре модуля на систему управления)
FM 447 – Стратегический функциональный модуль для котельной с несколькими котлами
Монтажный комплект для установки MEC2 в помещении , с настенным креплением для MEC2 и дисплеем котла
Комплект Online с Online-кабелем и с настенным креплением для MEC2
BFU – Пульт дистанционного управления, включает датчик комнатной температуры для регулирования отопительным контуром непосредственно из помещения
Отдельный датчик комнатной температуры
FV/FZ – FКомплект датчиков с датчиком подающей линии для отопительного контура со смесителем или дополнительным датчиком для функций котельного контура; включает присоединительный штекер и комплектующие
FG – Датчик температуры дымовых газов для цифровой индикации температуры дымовых газов; в гильзе из нержавеющей стали; исполнение для режима с избыточным давлением
Погружная гильза R 1/2" , длиной 100 мм для цилиндрического датчика Logamatic

49/1 Вариант комплектации системы управления Logamatic 4311 к примеру 48/1

- 1) При температуре котловой воды свыше 80 °C STB должен быть настроен на 110 °C или 120 °C

Подробная информация содержится в документации для проектирования систем управления.

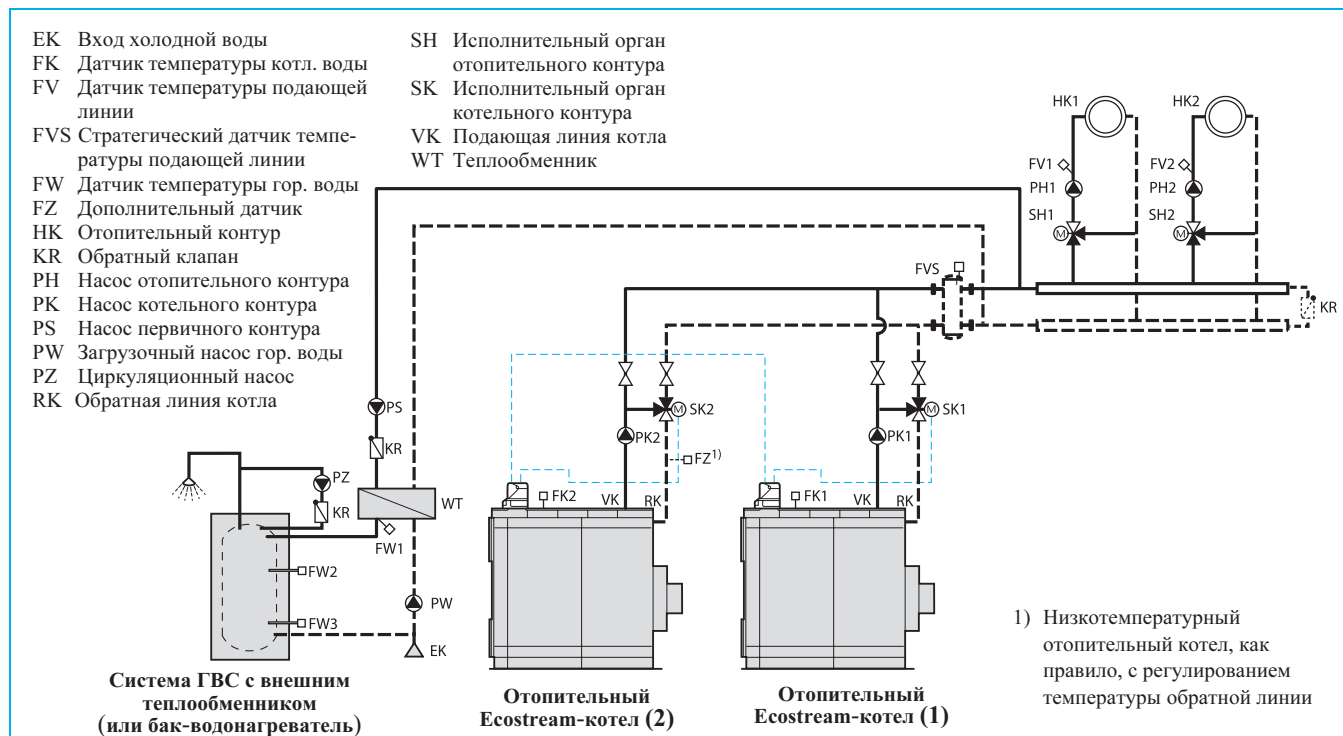
Система управления Logamatic 4312

Logamatic 4312 (базовая комплектация)
Logamatic 4312¹⁾ в качестве системы управления, устанавливаемой на ведомом котле, на втором и третьем котле в котельной с несколькими котлами, с регулятором температуры TR (90/105 °C) и с регулируемым предохранительным ограничителем температуры STB (100/110/120 °C), для управления одноступенчатой, двухступенчатой и модулированной горелками, включает кабель горелки для второй ступени, датчик температуры котловой воды. Возможна установка максимум четырех функциональных модулей.
Базовая комплектация
Оснащение приборами безопасности
CM 431 – Модуль-контроллер
ZM 432 – Центральный модуль для функций горелки и котельного контура, с ручным управлением
Дисплей котла для индикации температуры котловой воды на системе управления
Дополнительная комплектация
Logamatic MEC 2 – Коммуникационный блок управления для ввода параметров и контроля системы управления; со встроенным датчиком комнатной температуры и приемником радиосигналов
FM 441 – Функциональный модуль для одного отопительного контура со смесителем и одним контуром ГВС с циркуляционным насосом, включает комплект датчиков FV/FZ (макс. один модуль на систему управления)
FM 442 – Функциональный модуль для двух отопительных контуров со смесителем, включает комплект датчиков FV/FZ (макс. четыре модуля на систему управления)
Комплект Online с Online-кабелем и с настенным креплением для MEC2
BFU – Пульт дистанционного управления, включает датчик комнатной температуры для регулирования отопительным контуром непосредственно из помещения
Отдельный датчик комнатной температуры
FV/FZ – Комплект датчиков с датчиком подающей линии для отопительного контура со смесителем или дополнительным датчиком для функций котельного контура; включает присоединительный штекер и комплектующие
FA – Дополнительный датчик наружной температуры
FG – Датчик температуры дымовых газов для цифровой индикации температуры дымовых газов; в гильзе из нержавеющей стали; исполнение для режима с избыточным давлением
Погружная гильза R 1/2" , длиной 100 мм для цилиндрического датчика Logamatic

49/2 Вариант комплектации системы управления Logamatic 4312 к примеру 48/1

- 1) При температуре котловой воды свыше 80 °C STB должен быть настроен на 110 °C или 120 °C

7 Примеры отопительных установок

7.9 Котельная установка с двумя котлами и с регулируемым котельным контуром



50/1 Пример с одним отопительным Ecostream-котлом и вторым Ecostream- или низкотемпературным отопительным котлом; приготовление горячей воды в системе ГВС с внешним теплообменником; количество и исполнение отопительных контуров зависит от системы управления Logamatic

Общие указания для всех примеров (→ стр. 34)

Область применения

- Чугунный отопительный Ecostream-котел Logano GE315, GE515 и GE615
- Низкотемпературный отопительный котел Logano SK в качестве ведомого котла
- Регулирование котельного контура системой управления Logamatic 4211 и 4312 вместе с управлением отопительным контуром автоматикой другого производителя или специальное применение

Принцип действия

Гидравлические схемы обоих чугунных отопительных Ecostream-котлов могут быть заблокированы. При установке стратегического модуля для котельной установки с несколькими котлами последовательность включения котлов может регулироваться в зависимости от тепловой нагрузки и отработанных часов. При понижении температуры, фиксируемой стратегическим датчиком FVS, ниже заданного значения включается ведущий котел (1). Если тепловая нагрузка растет, автоматически включается ведомый котел (2), и открывается исполнительный орган котельного контура SK. При понижении нагрузки закрытие исполнительного органа и отключение котлов происходит в обратном порядке.

Если при включенной горелке значение рабочей температуры подающей линии на датчиках FK1 или FK2 становится ниже заданного значения, то система управления Logamatic снижает через соответствующий исполнительный орган котельного контура SK объемный поток в направлении к отопительному котлу до достижения рабочей температуры.

Специальные указания для проектирования

- Такая схема идеально подходит в случае модернизации установки, когда нет возможности регулировать рабочую температуру подающей линии исполнительными органами отопительных контуров (например, если они управляются автоматикой другого производителя).
- При установке низкотемпературного отопительного котла вместо регулирования температуры подающей линии обеспечивается, как правило, минимальная температура обратной линии. Для этого необходимо установить дополнительный датчик FZ.
- В качестве альтернативы можно установить гидравлическую стрелку или безнапорный распределитель с байпасной линией и обратным клапаном.
- Гидравлическая стрелка может быть использована также для удаления шлама.

Выбор комплектующих к системе управления

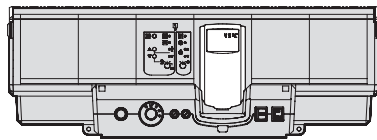
Система управления Logamatic 4311

Logamatic 4311 (возможная полная комплектация)
Logamatic 4311¹⁾ для котельной с одним котлом или в качестве системы управления Master для первого котла в котельной с несколькими котлами, с TR (90/105 °C) и с регулируемым STB (100/110/120 °C); для управления одноступенчатой, двухступенчатой и модулированной горелками, включает кабель горелки для второй ступени, датчик температуры котловой воды и датчик наружной температуры. Возможна установка максимум четырех функциональных модулей..
Базовая комплектация
Оснащение приборами безопасности
CM 431 – Модуль-контроллер
ZM 432 – Центральный модуль для функций горелки и котельного контура, с ручным управлением
Logamatic MEC 2 – Коммуникационный блок управления для ввода параметров и контроля системы управления; со встроенным датчиком комнатной температуры и приемником радиосигналов
Дополнительная комплектация
FM 441 – Функциональный модуль для одного отопительного контура со смесителем и одним контуром ГВС с циркуляционным насосом, включает комплект датчиков FV/FZ (макс. один модуль на систему управления)
FM 442 – Функциональный модуль для двух отопительных контуров со смесителем, включает комплект датчиков FV/FZ (макс. четыре модуля на систему управления)
FM 447 – Стратегический функциональный модуль для котельной с несколькими котлами
Монтажный комплект для установки MEC2 в помещении , с настенным креплением для MEC2 и дисплеем котла
Комплект Online с Online-кабелем и с настенным креплением для MEC2
BFU – Пульт дистанционного управления, включает датчик комнатной температуры для регулирования отопительным контуром непосредственно из помещения
Отдельный датчик комнатной температуры
FV/FZ – Комплект датчиков с датчиком подающей линии для отопительного контура со смесителем или дополнительным датчиком для функций котельного контура; включает присоединительный штекер и комплектующие
FG – Датчик температуры дымовых газов для цифровой индикации температуры дымовых газов; в гильзе из нержавеющей стали; исполнение для режима с избыточным давлением
Погружная гильза R 1/2" , длиной 100 мм для цилиндрического датчика Logamatic

51/1 Вариант комплектации системы управления Logamatic 4311 к примеру 50/1

- 1) При температуре котловой воды свыше 80 °C STB должен быть настроен на 110 °C или 120 °C

Подробная информация содержится в документации для проектирования систем управления.

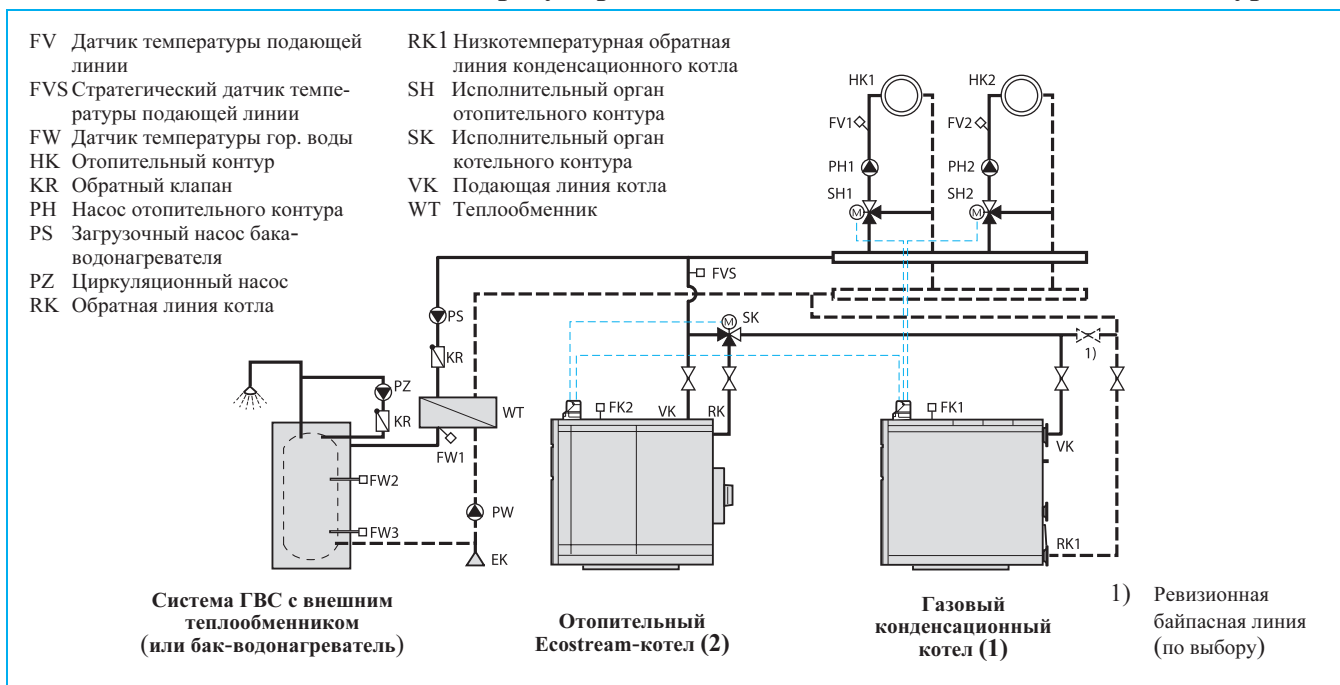
Система управления Logamatic 4312

Logamatic 4312 (базовая комплектация)
Logamatic 4312¹⁾ в качестве системы управления, устанавливаемой на ведомом котле, на втором и третьем котле в котельной с несколькими котлами, с регулятором температуры TR (90/105 °C) и с регулируемым предохранительным ограничителем температуры STB (100/110/120 °C), для управления одноступенчатой, двухступенчатой и модулированной горелками, включает кабель горелки для второй ступени, датчик температуры котловой воды. Возможна установка максимум четырех функциональных модулей.
Базовая комплектация
Оснащение приборами безопасности
CM 431 – Модуль-контроллер
ZM 432 – Центральный модуль для функций горелки и котельного контура, с ручным управлением
Дисплей котла для индикации температуры котловой воды на системе управления
Дополнительная комплектация
Logamatic MEC 2 – Коммуникационный блок управления для ввода параметров и контроля системы управления; со встроенным датчиком комнатной температуры и приемником радиосигналов
FM 441 – Функциональный модуль для одного отопительного контура со смесителем и одним контуром ГВС с циркуляционным насосом, включает комплект датчиков FV/FZ (макс. один модуль на систему управления)
FM 442 – Функциональный модуль для двух отопительных контуров со смесителем, включает комплект датчиков FV/FZ (макс. четыре модуля на систему управления)
Комплект Online с Online-кабелем и с настенным креплением для MEC2
BFU – Пульт дистанционного управления, включает датчик комнатной температуры для регулирования отопительным контуром непосредственно из помещения
Отдельный датчик комнатной температуры
FV/FZ – Комплект датчиков с датчиком подающей линии для отопительного контура со смесителем или дополнительным датчиком для функций котельного контура; включает присоединительный штекер и комплектующие
FA – Дополнительный датчик наружной температуры
FG – Датчик температуры дымовых газов для цифровой индикации температуры дымовых газов; в гильзе из нержавеющей стали; исполнение для режима с избыточным давлением
Погружная гильза R 1/2" , длиной 100 мм для цилиндрического датчика Logamatic

51/2 Вариант комплектации системы управления Logamatic 4312 к примеру 50/1

- 1) При температуре котловой воды свыше 80 °C STB должен быть настроен на 110 °C или 120 °C

7 Примеры отопительных установок

7.10 Котельная установка с двумя котлами: отопительный Ecostream-котел/газовый конденсационный котел с регулированием котельного и отопительного контуров



52/1 Пример с отопительным Ecostream-котлом и газовым конденсационным котлом Logano plus SB315 или SB615; приготовление горячей воды в системе ГВС с внешним теплообменником; количество и исполнение отопительных контуров зависит от системы управления Logamatic

Общие указания для всех примеров (→ стр. 34)

Область применения

- Газовый конденсационный котел Logano plus SB315 и SB615
- Чугунный отопительный Ecostream-котел Logano GE315, GE515 и GE615
- Регулирование котельного контура системой управления Logamatic 4211 и 4312 вместе с управлением отопительным контуром автоматикой другого производителя или специальное применение
- Принцип действия

При установке стратегического модуля для котельной установки с несколькими котлами последовательность включения котлов может устанавливаться в зависимости от тепловой нагрузки и отработанных часов. При понижении температуры, фиксируемой стратегическим датчиком FVS, ниже заданного значения включается ведущий котел (1). Если тепловая нагрузка растет, автоматически включается ведомый котел (2).

При достижении значения рабочей температуры подающей линии на датчике FK2 ведомого котла открывается исполнительный орган котельного контура SK в направлении к отопительному Ecostream-котлу так, что весь объемный поток проходит через Ecostream-котел. При понижении нагрузки закрытие исполнительного органа и отключение котлов происходят в обратном порядке.

Специальные указания для проектирования

- Обратный порядок включения котлов невозможен.
- Напор насоса отопительного контура рассчитывается в соответствии с вычисленным максимальным перепадом давления в отопительном и котельном контуре (сумма гидравлических сопротивлений обоих котлов). Насос должен преодолевать сопротивления обоих отопительных котлов. В случае слишком большого гидравлического сопротивления можно проконсультироваться со специалистами фирмы. Вам предложат альтернативные варианты гидравлических схем.
- Чтобы уменьшить гидравлическое сопротивление, надо рассчитывать отопительный контур, насколько это возможно, с минимальным разветвлением 20°.
- Рекомендуется распределять теплопроизводительность по 50 % на каждый из двух котлов.
- Подключения котлов должны быть выполнены таким образом, чтобы можно было при проведении работ по техническому обслуживанию на одном котле обеспечить аварийное теплоснабжение с другого котла.

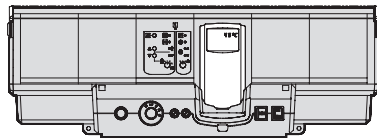
Выбор комплектующих к системе управления

Система управления Logamatic 4311

Logamatic 4311 (возможная полная комплектация)
Logamatic 4311¹⁾ для котельной с одним котлом или в качестве системы управления Master для первого котла в котельной с несколькими котлами, с TR (90/105 °C) и с регулируемым STB (100/110/120 °C); для управления одноступенчатой, двухступенчатой и модулированной горелками, включает кабель горелки для второй ступени, датчик температуры котловой воды и датчик наружной температуры. Возможна установка максимум четырех функциональных модулей..
Базовая комплектация
Оснащение приборами безопасности
CM 431 – Модуль-контроллер
ZM 432 – Центральный модуль для функций горелки и котельного контура, с ручным управлением
Logamatic MEC 2 – Коммуникационный блок управления для ввода параметров и контроля системы управления; со встроенным датчиком комнатной температуры и приемником радиосигналов
Дополнительная комплектация
FM 441 – Функциональный модуль для одного отопительного контура со смесителем и одним контуром ГВС с циркуляционным насосом, включает комплект датчиков FV/FZ (макс. один модуль на систему управления)
FM 442 – Функциональный модуль для двух отопительных контуров со смесителем, включает комплект датчиков FV/FZ (макс. четыре модуля на систему управления)
FM 447 – Стратегический функциональный модуль для котельной с несколькими котлами
Монтажный комплект для установки MEC2 в помещении , с настенным креплением для MEC2 и дисплеем котла
Комплект Online с Online-кабелем и с настенным креплением для MEC2
BFU – Пульт дистанционного управления, включает датчик комнатной температуры для регулирования отопительным контуром непосредственно из помещения
Отдельный датчик комнатной температуры
FV/FZ – Комплект датчиков с датчиком подающей линии для отопительного контура со смесителем или дополнительным датчиком для функций котельного контура; включает присоединительный штекер и комплектующие
FG – Датчик температуры дымовых газов для цифровой индикации температуры дымовых газов; в гильзе из нержавеющей стали; исполнение для режима с избыточным давлением
Погружная гильза R 1/2" , длиной 100 мм для цилиндрического датчика Logamatic

53/1 Вариант комплектации системы управления Logamatic 4311 к примеру 52/1

1) При температуре котловой воды свыше 80 °C STB должен быть настроен на 110 °C или 120 °C

Система управления Logamatic 4312

Logamatic 4312 (базовая комплектация)
Logamatic 4312¹⁾ в качестве системы управления, устанавливаемой на ведомом котле, на втором и третьем котле в котельной с несколькими котлами, с регулятором температуры TR (90/105 °C) и с регулируемым предохранительным ограничителем температуры STB (100/110/120 °C), для управления одноступенчатой, двухступенчатой и модулированной горелками, включает кабель горелки для второй ступени, датчик температуры котловой воды. Возможна установка максимум четырех функциональных модулей.
Базовая комплектация
Оснащение приборами безопасности
CM 431 – Модуль-контроллер
ZM 432 – Центральный модуль для функций горелки и котельного контура, с ручным управлением
Дисплей котла для индикации температуры котловой воды на системе управления
Дополнительная комплектация
Logamatic MEC 2 – Коммуникационный блок управления для ввода параметров и контроля системы управления; со встроенным датчиком комнатной температуры и приемником радиосигналов
FM 441 – Функциональный модуль для одного отопительного контура со смесителем и одним контуром ГВС с циркуляционным насосом, включает комплект датчиков FV/FZ (макс. один модуль на систему управления)
FM 442 – Функциональный модуль для двух отопительных контуров со смесителем, включает комплект датчиков FV/FZ (макс. четыре модуля на систему управления)
Комплект Online с Online-кабелем и с настенным креплением для MEC2
BFU – Пульт дистанционного управления, включает датчик комнатной температуры для регулирования отопительным контуром непосредственно из помещения
Отдельный датчик комнатной температуры
FV/FZ – Комплект датчиков с датчиком подающей линии для отопительного контура со смесителем или дополнительным датчиком для функций котельного контура; включает присоединительный штекер и комплектующие
FA – Дополнительный датчик наружной температуры
FG – Датчик температуры дымовых газов для цифровой индикации температуры дымовых газов; в гильзе из нержавеющей стали; исполнение для режима с избыточным давлением
Погружная гильза R 1/2" , длиной 100 мм для цилиндрического датчика Logamatic

53/2 Вариант комплектации системы управления Logamatic 4312 к примеру 52/1

1) При температуре котловой воды свыше 80 °C STB должен быть настроен на 110 °C или 120 °C

Подробная информация содержится в документации для проектирования систем управления.

8 Монтаж

8.1 Транспортировка и установка

8.1.1 Объем поставки

Упаковка	Чугунный отопительный Ecostream-котел		
	Logano GE315	Logano GE515	Logano GE615
	Котельный блок в собранном виде		
Котельный блок с дверцей горелки	1 палета, с подпиточной трубой	1 палета	1 палета
Продольные планки для обшивки котла и подпиточная труба	–	1 коробка	1 коробка
	Котельный блок отдельными секциями		
Передняя секция, средняя секция, задняя секция, дверца горелки	1 палета с 3 средними секциями	1 палета без средней секции	1 палета со средней секцией со штуцером подающей линии
Средние секции (отдельно)	1 палета	1 палета	1 палета
Продольные планки для обшивки котла и подпиточная труба	–	1 коробка	1 коробка
Детали котла	все в 1 коробке	1 коробка	1 коробка - базовый вариант 1 коробка - дополнительный комплект
Сборный коллектор дымовых газов		1 коробка	–
Анкерные штанги	1 связка, с подпиточной трубой	1 связка	1 связка
	Другие комплектующие котельного блока		
Обшивка котла	1 коробка	1 коробка - базовый вариант 1 коробка - дополнительный комплект	1 коробка - базовый вариант 1 коробка - дополнительный комплект
Теплоизоляция	1 упаковка в пленке	1 упаковка в пленке	1 упаковка в пленке
Горелка ¹⁾	1 коробка	1 коробка	–
Плита с отверстиями под горелку ¹⁾	отдельно	отдельно	–
Система управления ²⁾	1 коробка	1 коробка	1 коробка

54/1 Объем поставки чугунных отопительных Ecostream-котлов Logano GE315, GE515 и GE615

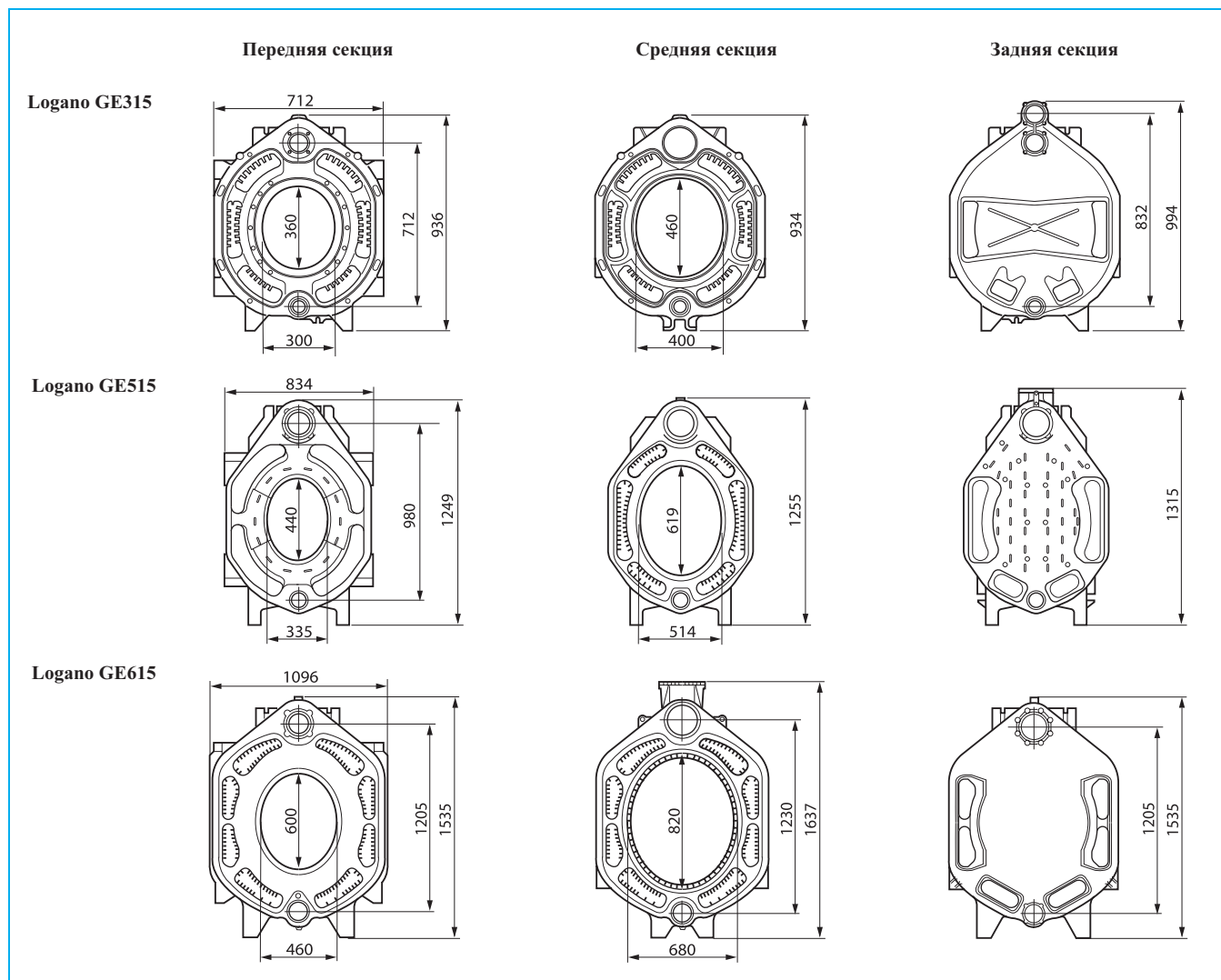
1) Только для чугунного отопительного Ecostream-котла Unit-исполнения Logano GE315 и GE515

2) Не входит в объем поставки отопительного котла

8.1.2 Минимальные установочные размеры чугунных отопительных Ecostream-котлов Logano GE315, GE515 и GE615

Наружные размеры котельного блока соответствуют размерам отдельных секций (→ 55/1). Длину котла можно взять из таблиц 8/2, 9/2 и 11/2. Она обозначена L_K . При ограни-

ченных площадях дверцу горелки можно демонтировать. Размеры для секций котла, поставленного „в разобранном виде“, приведены в таблице 55/2.



55/1 Передняя, средняя и задняя секции чугунных отопительных Ecostream-котлов Logano GE315, GE515 и GE615

Чугунный отопительный Ecostream-котел Logano	Секции котла			
		Передняя секция	Средняя секция	Задняя секция
GE315	Наружные размеры (Н x В x Т)	мм 936 × 712 × 150	934 × 712 × 160	994 × 712 × 150
	Вес	кг 80	86	84
GE515	Наружные размеры (Н x В x Т)	мм 1249 × 834 × 160	1255 × 834 × 170	1315 × 834 × 160
	Вес	кг 145	149	158
GE615	Наружные размеры (Н x В x Т)	мм 1535 × 1096 × 170	1637 × 1096 × 170	1535 × 1096 × 170
	Вес	кг 258	229	293

55/2 Минимальные размеры для установки секций чугунных отопительных Ecostream-котлов Logano GE315, GE515 и GE615

8 Монтаж

8.2 Помещения для установки котлов

8.2.1 Подача воздуха для сжигания топлива

Помещение для установки котлов и монтаж газопотребляющего оборудования должны соответствовать действующим местным требованиям и правилам, предъявляемым к огневым установкам.

Для котлов с общей номинальной теплопроизводительностью более 50 кВт, использующих для сжигания воздух из помещения, организация подачи воздуха считается достаточной, если воздухозаборное отверстие, выходящее на улицу, имеет поперечное сечение в свету минимум 150 см² (для котлов с общей номинальной мощностью свыше 50 кВт на каждый последующий киловатт добавляется по 2 см²). Воздух, поступающий в воздухозаборный канал требуемого поперечного сечения, допускается распределить максимум на два эквивалентных с точки зрения аэродинамики воздуховода.

Основные требования:

- Отверстия и каналы для поступления воздуха не должны закрываться или быть чем-либо заставлены, поскольку устройства автоматики безопасности обеспечивают условия эксплуатации котлов только при свободном сечении потока.
- Требуемое поперечное сечение не должно уменьшаться за счет запоров или решеток.
- Подача воздуха для сжигания топлива в достаточном количестве может быть также организована другими способами.
- При сжигании сжиженного газа соблюдайте специальные требования.

8.2.2 Установка котлов

Газовые котлы с общей номинальной теплопроизводительностью более 50 кВт могут быть установлены **только** в тех помещениях,

- которые не используются по другому назначению,
- в которых нет отверстий в другие помещения, не считая дверных проемов
- в которых имеются плотные и samozакрывающиеся двери,
- которые могут проветриваться.

Для горелок и устройств подачи топлива к котлу должен быть предусмотрен выключатель (аварийный выключатель), расположенный вне помещения котельной, которым можно было бы воспользоваться в любое время. Рядом с аварийным выключателем должна висеть табличка „АВАРИЙНЫЙ ВЫКЛЮЧАТЕЛЬ ПОДАЧИ ТОПЛИВА“.

Допускается отойти от этих требований и установить котлы в других помещениях, если

- требуется использование такого помещения, и ничто не помешает надежной эксплуатации котла,
- они расположены в отдельно стоящих зданиях, которые предназначены только для установки котлов или для хранения топлива.

Котлы, в которых воздух для сжигания топлива забирается из помещения, **нельзя** устанавливать

- на лестничных клетках, кроме жилых зданий максимум с двумя квартирами,
- в общественных корридорах, служащих эвакуационными путями при авариях,
- в гаражах.

Помещения с воздухозаборными установками

Котлы, в которых воздух для сжигания топлива забирается из помещения, можно устанавливать в помещениях с воздухозаборными установками только тогда, когда

- предохранительное устройство не допускает одновременной работы котла и воздухозаборного устройства,
- существует контроль соответствующими приборами безопасности за отводом дымовых газов,
- место выхода дымовых газов лежит выше воздухозаборной шахты или гарантировано недопущение опасного разрежения, вследствие работы воздухозаборных установок.

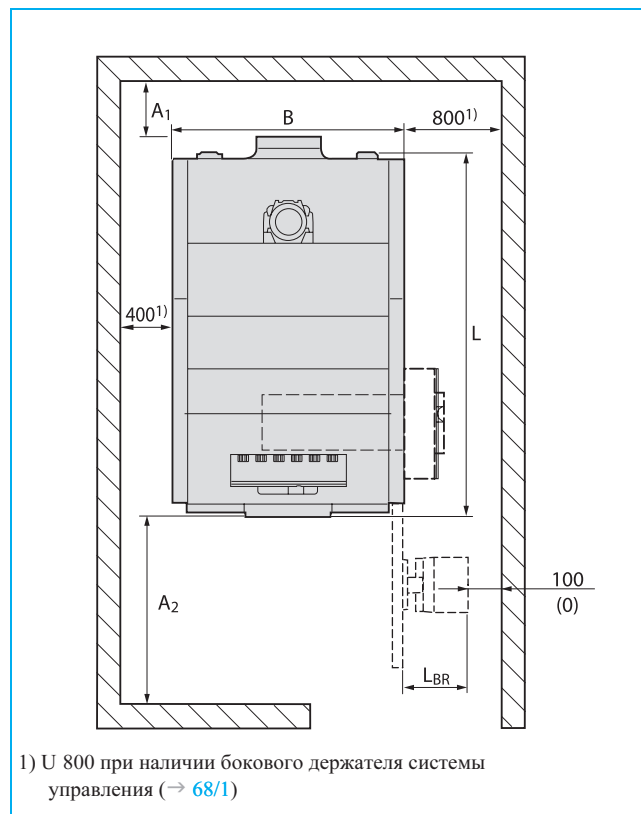
Газовое запорное устройство

На газовых котлах в помещении или на участке газопровода, непосредственно перед этими газовыми котлами, должно быть установлено газовое запорное устройство с термическим срабатыванием.

8.3 Монтажные размеры

Кирпичный или бетонный фундамент котла должен иметь высоту от 5 до 10 см и должен соответствовать размерам котла (→ 57/1 и 57/2). В целях защиты от распространения шума он не должен также касаться стен помещения котельной. Для проведения мероприятий по шумоглушению (→ стр. 63) необходимо оставить дополнительное свободное место. Выдерживайте рекомендуемые расстояния от стен, чтобы облегчить монтажные, сервисные работы и работы по техническому обслуживанию. Минимальные расстояния от стен следует соблюдать для обеспечения свободного доступа к котлу.

► Если расстояние от передней стенки до стены A_2 не выдержано, то почистить котел с помощью комплекта для чистки в стандартном исполнении будет невозможно. В этом случае чугунный отопительный Ecostream-котел можно чистить с помощью разборного комплекта для чистки (специальное исполнение → стр. 68) или провести влажную чистку.



1) U 800 при наличии бокового держателя системы управления (→ 68/1)

57/1 Монтажные размеры чугунных отопительных Ecostream-котлов Logano GE615 (размеры даны в мм, значения в скобках – минимальные расстояния)

Чугунный отопительный Ecostream-котел		Расстояние A_1		Расстояние $A_2^{1)}$		Длина $L^{2)}$	Ширина $B^{2)}$
Logano	Мощность кВт	рекомендуемое мм	минимальное мм	рекомендуемое мм	минимальное мм		
GE315	105	750	400	1500	1000	1125	880
	140	750	400	1500	1000	1285	880
	170	750	400	1500	1000	1445	880
	200	750	400	1500	1000	1605	880
	230	750	400	1500	1000	1765	880
GE515	240	900	600	1700	1000	1580	980
	295	900	600	1700	1000	1750	980
	350	900	600	1700	1000	1920	980
	400	900	600	2200	1000	2090	980
	455	900	600	2200	1000	2260	980
	510	900	600	2200	1000	2430	980
GE615	570	1150	820	2300	1400	1926	1281
	660	1150	820	2300	1400	2096	1281
	740	1150	820	2300	1400	2266	1281
	820	1150	820	2300	1400	2436	1281
	920	1150	820	3000	1500	2606	1281
	1020	1150	820	3000	1500	2776	1281
	1110	1150	820	3000	1500	2946	1281
	1200	1150	820	3000	1500	3116	1281

57/2 Монтажные размеры чугунных отопительных Ecostream-котлов (размеры → 57/1)

- 1) Размер зависит от длины горелки L_{BR}
- 2) Установочный размер меньше (→ 55/2)

8 Монтаж

8.4 Указания для проведения монтажа

Монтаж трубопроводов

- Обеспечить удаление газов из котла
- На открытых системах прокладывать трубопровод с подъемом к расширительному баку
- Не допускать уменьшение диаметра трубопровода на горизонтальных участках
- Трубопроводы прокладывать без внутренних напряжений

Монтаж электрической части

Необходимо выполнить жесткое подключение в соответствии с правилами VDE 0100, VDE 0116 и VDE 0722.

Необходимо соблюдать местные предписания.

- Обращать внимание на правильную прокладку кабельных каналов и капиллярных трубок

Пуск в эксплуатацию

Проверить качество воды для заполнения котла и подпиточной воды (→ стр. 26).

- Перед заполнением промыть всю отопительную установку.

Испытание на герметичность

Испытание на герметичность следует проводить в соответствии с DIN 18 380. Опрессовочное давление должно быть в 1,3 раза больше давления в системе, но минимум 1 бар.

- В закрытых системах перед проведением испытания на герметичность отсоединить от системы предохранительный клапан и напорный расширительный бак

Сдача установки

При сдаче установки обслуживающий персонал, ответственный за эксплуатацию, должен быть ознакомлен с ее работой и обслуживанием; ему должна быть передана техническая документация.

Следует особо указать также на особенности технического обслуживания (→ стр. 24); рекомендуется заключить сервисный договор.

8.5 Дополнительная комплектация приборами безопасности по DIN EN 12828

8.5.1 Предохранительное устройство контроля количества воды для защиты от перегрева

В соответствии с требованиями DIN EN 12828 для защиты отопительного котла от перегрева необходимо устанавливать предохранительное устройство контроля количества воды.

Реле контроля минимального давления

Для отопительных установок мощностью ≤ 300 кВт правила DIN EN 12828 разрешают вместо устройства контроля количества воды предпринять другие меры, если на это имеется разрешение. Фирма Будерус предлагает доступные по цене и имеющие допуск к эксплуатации арматурные группы с приборами безопасности для котлов Logano GE315 (→ 60/1) и Logano GE515 (→ 60/2). В них входит реле контроля минимального давления с переходником.

Для чугунного отопительного котла Logano GE315 вместо устройства контроля количества воды отдельно поставляется реле контроля минимального давления с переходником.

Устройство контроля количества воды

Согласно DIN EN 12828 на чугунных отопительных Ecostream-котлах мощностью более 300 кВт необходима установка устройства контроля количества воды. Это устройство для котлов Logano GE515 и GE615 входит в комплект поставки арматурной группы с приборами безопасности (→ 60/2 и 61/1).

8.5.2 Приборы безопасности

Общие положения

По действующим в настоящее время Правилам эксплуатации приборов, работающих под давлением, к отопительному котлу с температурой срабатывания STB более 110 °С относятся все связанные с ним устройства и трубопроводы, находящиеся до запорной арматуры. Это значит, что все узлы до запорных устройств на подающей и обратной линиях котла должны иметь допуск к эксплуатации. Это касается также промежуточного участка подающей линии, на котором устанавливаются приборы безопасности. В зависимости от требуемой защиты (см. DIN EN 12828 и DIN EN 12953-6) к подключениям на этом участке могут монтироваться различные предохранительные устройства.

Арматурная группа с приборами безопасности имеет допуск для непосредственного нагрева с допустимой рабочей температурой 120 °С и допустимым рабочим давлением 6 бар.

Исполнение для GE315 и GE515 ≤ 300 кВт

Базовая комплектация включает: промежуточный участок подающей линии, реле контроля минимального давления, термометр, манометр (с запорным вентилем и контрольным фланцем), колпачковый вентиль, кран для заполнения и слива и инструкцию по монтажу.

Исполнение для GE515 > 300 кВт и GE615

Базовая комплектация включает: промежуточный участок подающей линии, коллектор со штуцерами, термометр, устройство контроля количества воды, манометр (с запорным вентилем и контрольным фланцем), колпачковый вентиль, комплект уплотнений и инструкцию по монтажу.

Варианты комплектации приборами безопасности	Теплогенератор		Теплогенератор	
	≤ 300 кВт	> 300 кВт	≤ 300 кВт	> 300 кВт
Арматурная группа с приборами безопасности, базовая комплектация	+	+	+	+
Ограничитель максимального давления	–	+	+	+
Комплект STB и ограничитель максимального давления	–	+ ²⁾	–	–
Ограничитель минимального давления	– ³⁾	– ³⁾	+	+

59/1 Варианты комплектации приборами безопасности чугунных отопительных Ecostream-котлов Logano GE315, GE515 и GE615

- 1) Рекомендуется заранее провести согласование с компетентными контролирующими органами (выполняйте Правила эксплуатации приборов, работающих под давлением, и правила техники безопасности)
- 2) Если не используется расширительный бак по EN 12828 на установках с $t_R \leq 105$ °С (STB ≤ 110 °С)
- 3) Вместо устройства контроля количества воды по EN 12828 у установок с $t_R \leq 105$ °С (STB ≤ 110 °С)

Приборы безопасности	Производитель	Обозначение
Устройство контроля количества воды	Sasserath SRY 09333.20.011	TÜV HBW-96-190
Ограничитель максимального давления	Sauter DSH 143 F 001	SDB.00-331
Ограничитель минимального давления	Sauter DSL 143 F 001	SDWF00-330
Предохранительный ограничитель температуры	Sauter RAK 74.4/3727 M	STB 10 602 000
Реле контроля минимального давления	Fatini Cosmi 2B 01 ATF 0,8	WB 40 28 65 19

59/2 Конструктивное обозначение имеющих допуск к эксплуатации приборов безопасности для чугунных отопительных Ecostream-котлов Logano GE315, GE515 и GE615

8 Монтаж

8.5.3 Арматурная группа с приборами безопасности котла

Для монтажа приборов безопасности необходимо установить арматурную группу, состоящую из промежуточного участка подающей линии и коллектора со штуцерами. Они должны иметь конструктивный допуск к эксплуатации, если предохранительная температура отключения котла более 110 °С. Арматурные группы с приборами безопасности для чугунных отопительных Ecostream-котлов Logano GE315, GE515 и GE615 имеют общий с отопительным котлом конструктивный допуск.

► В объем поставки арматурной группы с приборами безопасности входит комплект уплотнений и инструкция по монтажу.

Проверьте установку уплотнений на всех резьбовых соединениях.

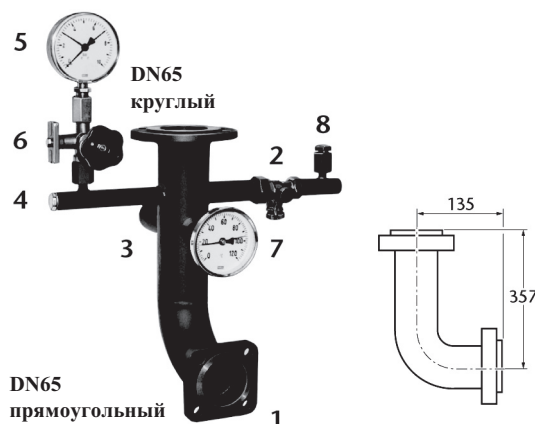
Исполнение

для Logano GE315	DN65
номер конструктивного допуска	06-226-683
для Logano GE515	DN100
номер конструктивного допуска	06-226-640
для Logano GE615	DN150
номер конструктивного допуска	06-226-713

Logano GE315

- 1 Промежуточный участок подающей линии
- 2 Колпачковый запорный вентиль
- 3 Штуцер для подключения предохранительного клапана G15"
- 4 Запасная муфта 5"
- 5 Манометр с запорным вентилем и измерительным штуцером
- 6 Штуцер для подключения манометра
- 7 Погружная гильза с термометром
- 8 Штуцер для подключения второго ограничителя максимального давления (→ 59/1)

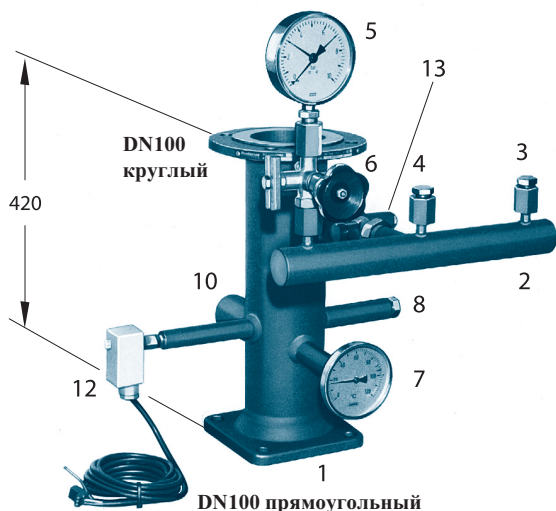
В объем поставки входит реле контроля минимального давления (вместо устройства контроля количества воды). Его нужно устанавливать непосредственно на задней секции котла.



60/1 Арматурная группа с приборами безопасности для чугунных отопительных котлов Ecostream Logano GE315

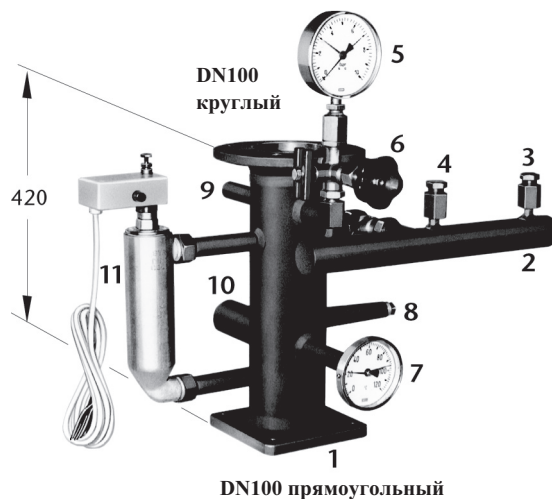
Logano GE515

Мощность котла ≤ 300 кВт
с реле контроля минимального давления



- 1 Промежуточный участок подающей линии
- 2 Коллектор со штуцерами (→ 61/2)
- 3 Штуцер для подключения ограничителя максимального давления
- 4 Штуцер для подключения второго ограничителя максимального давления (→ 59/1)
- 5 Манометр с запорным вентилем и измерительным штуцером
- 6 Штуцер для подключения манометра

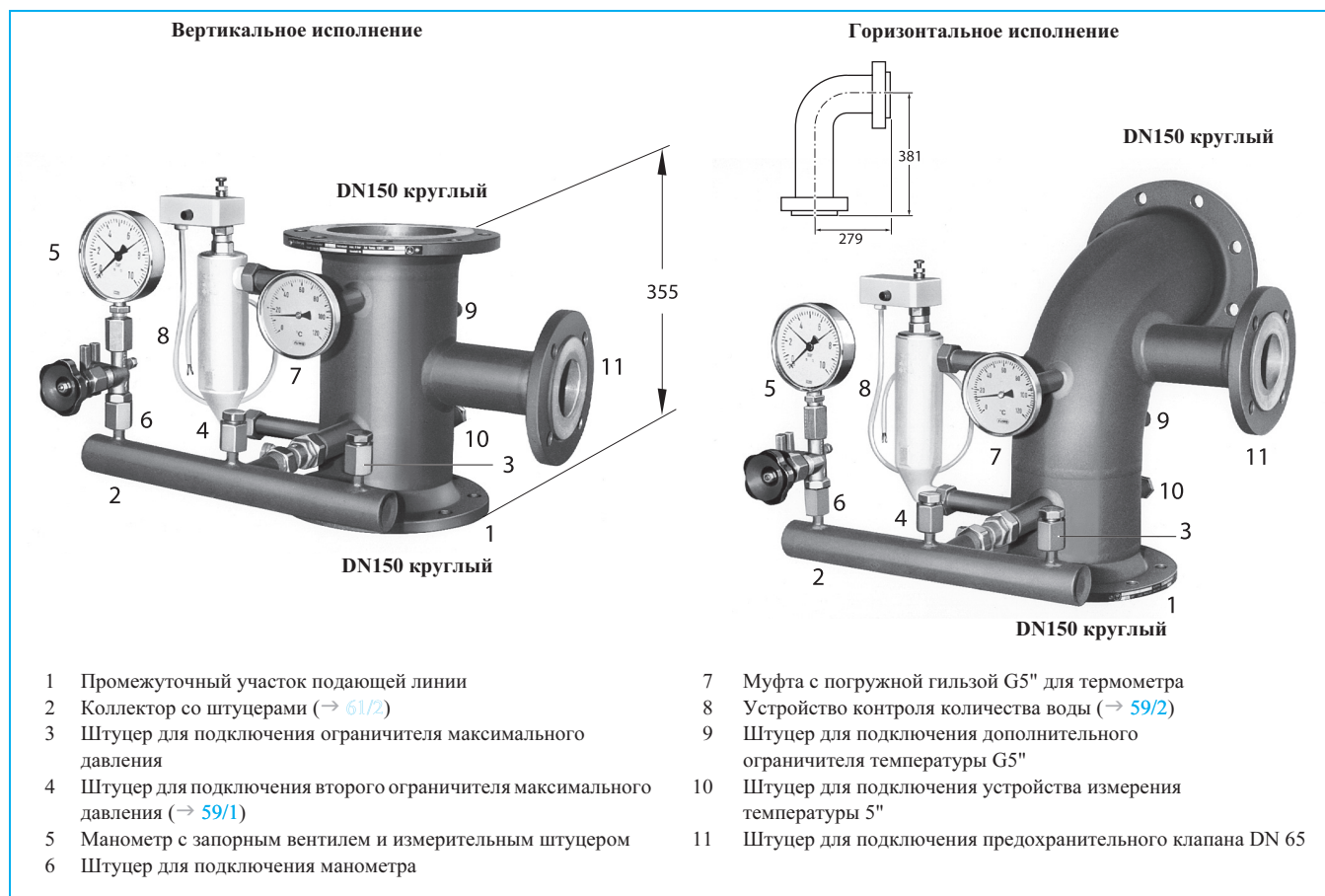
Мощность котла > 300 кВт
с устройством контроля количества воды



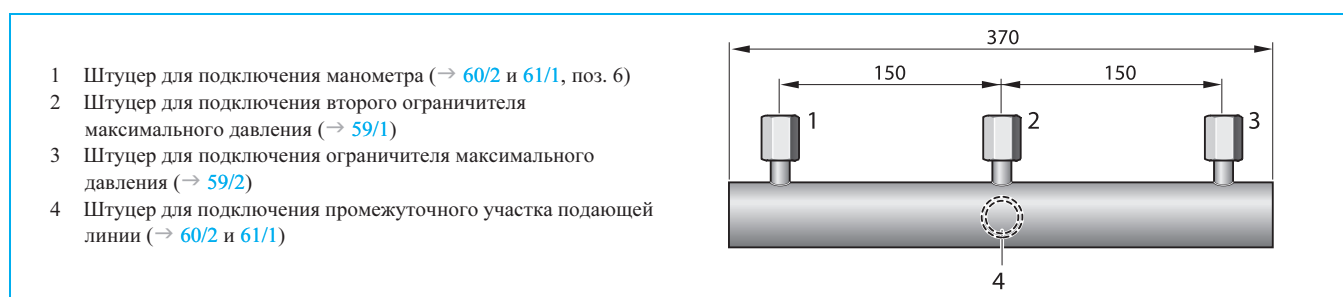
- 7 Погружная гильза с термометром
- 8 Штуцер для подключения устройства контроля температуры
- 9 Резервный штуцер
- 10 Штуцер для подключения предохранительного клапана G15"
- 11 Устройство контроля количества воды (→ 59/2)
- 12 Реле контроля минимального давления (→ 59/2)
- 13 Резервный штуцер или штуцер для дополнительного предохранительного ограничителя температуры

60/2 Арматурные группы с приборами безопасности для чугунных отопительных котлов Ecostream Logano GE515

Logano GE615



61/1 Арматурные группы с приборами безопасности для чугунных отопительных котлов Ecostream Logano GE615



61/2 Коллектор со штуцерами. Входит в арматурную группу с приборами безопасности для чугунных отопительных Ecostream-котлов Logano GE515 и GE615 (→ 60/2 и 61/1)

8 Монтаж

Штуцер для подключения предохранительного клапана

Штуцер для подключения предохранительного клапана по DIN EN 12953-6 для температур $110\text{ °C} > t \leq 120\text{ °C}$, вкл. свидетельство изготовителя

Тип чугунного котла	Logano GE315		Logano GE515		Logano GE615		
Деталь							
Подключение к промежуточному участку подающей линии арматурной группы	1 1/4 ⁽¹⁾		1 1/2 ⁽¹⁾		DN65 ²⁾		
Подключение предохранительного клапана для температуры подающей линии $\leq 120\text{ °C}$	DN25/40 до 200 кВт PN16	DN32/50 до 350 кВт PN16	DN32/50 до 350 кВт PN16	DN40/65 до 600 кВт PN16	DN40/65 до 600 кВт PN16	DN40/65 до 900 кВт PN16	DN40/65 до 1200 кВт PN16

62/1 Штуцер для подключения предохранительного клапана по DIN EN 12953-6 для температур $110\text{ °C} > t \leq 120\text{ °C}$

- 1) В объем поставки входит резьбовое соединение для подключения к промежуточному участку подающей линии
- 2) Включая болты и уплотнения для подключения к арматурной группе

Проставка для подключения мембранного расширительного бака или станции поддержания давления

Проставка для подключения мембранного расширительного бака или станции поддержания давления по DIN EN 12953-6 для температур $110\text{ °C} > t \leq 120\text{ °C}$, вкл. свидетельство изготовителя

Тип чугунного котла	Logano GE315		Logano GE515		Logano GE615	
Деталь						
Подключение обратной линии котла	DN65 – PN6		DN100 – PN6		DN150 – PN6	
Подключение колпачкового вентиля для температуры подающей линии $\leq 120\text{ °C}$; линия расширительного бака ¹⁾	3/4 ⁽²⁾ до 200 кВт	DN25 ³⁾ 1400 кВт	1 ⁽²⁾ до 1400 кВт	DN25 ³⁾ PN16 до 1400 кВт	1 ⁽²⁾ до 1400 кВт	DN25 ³⁾ PN16 до 1400 кВт

62/2 Проставка для подключения мембранного расширительного бака или станции поддержания давления по DIN EN 12953-6 для температур $110\text{ °C} > t \leq 120\text{ °C}$

- 1) Допустимо и обычно линии расширительного бака подключаются к присоединительному штуцеру расширительных баков или станций поддержания давления меньшего диаметра
- 2) С колпачковым вентилем, резьбовое исполнение: PN10 до 120 °C
- 3) Фланцевый колпачковый вентиль предоставляет заказчик

8.6 Дополнительные устройства для шумоглушения

8.6.1 Требования

Необходимость принятия мер по шумоглушению, а также их объем, зависят от уровня создаваемого шума и обусловленной им шумовой нагрузки. В дополнение к мерам по шумоглушению, принимаемым заказчиком, фирма Будерус предлагает три устройства, специально разработанных для чугунных отопительных котлов Ecostream.

К мероприятиям по шумоглушению, которые выполняет заказчик, относятся, среди прочего, крепления трубопроводов, поглощающие механический шум, компенсаторы на соединениях трубопроводов, использование упругих эластичных материалов в местах контакта со строительными конструкциями. Оборудование для шумоглушения требует дополнительной площади, что нужно учитывать при проектировании.

8.6.2 Шумопоглощающий кожух горелки

Воздушный шум, возникающий при работе горелки, можно снизить, установив шумопоглощающий кожух. Он снижает уровень шума в помещении котельной примерно на 10 дБ(А) - 15 дБ(А) в зависимости от исполнения.

Соответствующие горелкам звукопоглощающие кожухи можно приобрести на фирме Будерус по дополнительному заказу или на фирме, производящей горелки. Выбор звуко-

поглощающего кожуха можно согласовать с сотрудниками фирмы Будерус (→ стр. 74) или с фирмой-изготовителем горелки.

При проектировании помещения котельной нужно предусмотреть дополнительную площадь, которая потребуется при снятии шумопоглощающего кожуха с горелки.

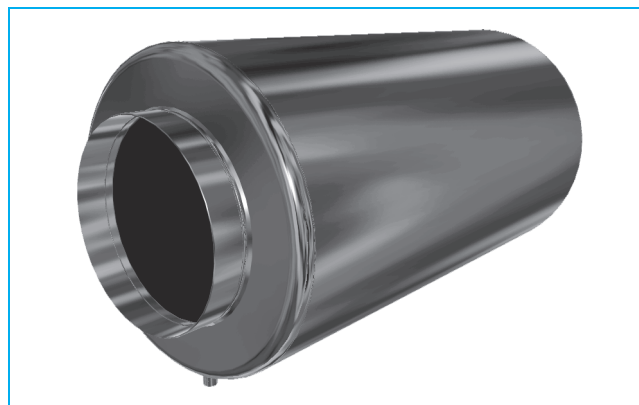
8.6.3 Круглый глушитель дымовых газов с уплотнительной манжетой для снятия корпусного шума

Значительная часть шума, возникающего при сжигании топлива, может передаваться на здание через систему отвода дымовых газов. Этот шум можно существенно уменьшить, установив специальный шумоглушитель дымовых газов (→ 64/2).

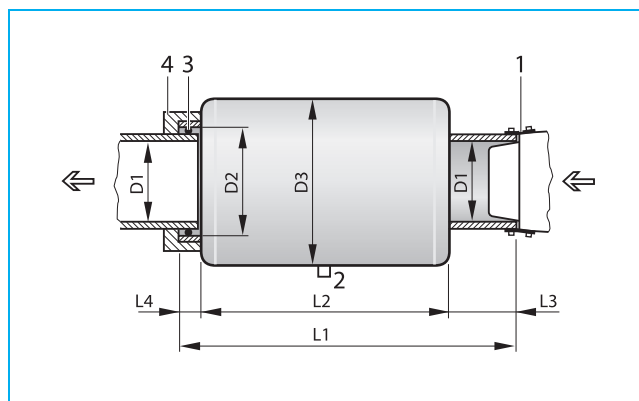
Например, изображенный на рисунке шумоглушитель (→ 63/2) снижает шум в дымовой трубе примерно на 10 - 15 дБ(А). Потерями давления в глушителе при расчете системы отвода дымовых газов можно пренебречь. Шумоглушитель дымовых газов имеет опору (→ 63/2, поз. 2) и специальную уплотнительную манжету (→ 63/2, поз. 3+4). Эта ступенчатая манжета с уплотняющим шнуром снимает корпусной шум на присоединительном участке между отопительным котлом и дымовой трубой.

Экспликация (→ 63/2)

- 1 Уплотнительная манжета дымовой трубы
- 2 Резьбовая муфта для крепления опоры
- 3 Уплотнительный шнур
- 4 Ступенчатая уплотнительная манжета

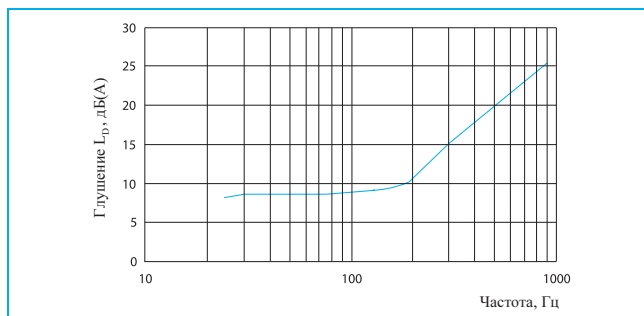


63/1 Круглый стальной шумоглушитель дымовых газов



63/2 Шумоглушитель дымовых газов для снятия корпусного шума для котлов Logano GE315, GE515 и GE615 (схема)

8 Монтаж



64/1 Круглый стальной шумоглушитель дымовых газов

Размеры шумоглушителя	Чугунный отопительный Ecostream-котел Logano		
			GE615 с присоединит. диаметром DN360
D1.	мм	180	250
D2	мм	200	270
D3	мм	400	600
L1	мм	950	650
L2	мм	550	550
L3	мм	350	50
L4	мм	50	50

64/2 Размеры шумоглушителя дымовых газов для чугунных отопительных Ecostream-котлов Logano GE315, GE515 и GE615

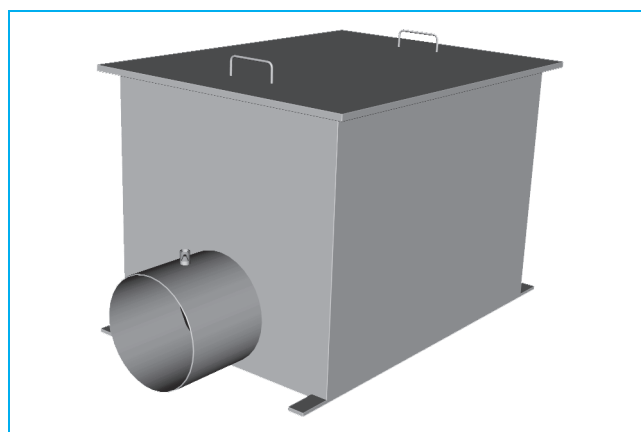
8.6.4 Шумоглушитель дымовых газов из стали / нержавеющей стали – до 30дБ(А)

Стальной шумоглушитель дымовых газов

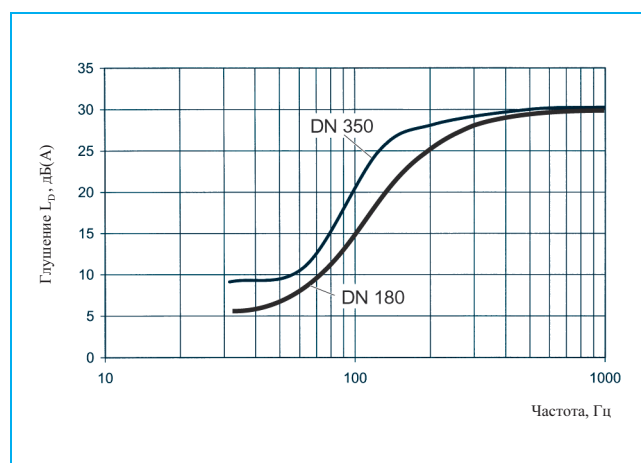
- Шумоглушитель для установки непосредственно на патрубке дымовых газов котла или для монтажа на соединительном участке системы отвода дымовых газов
- Для снижения низкочастотных шумов горения

Состоит из:

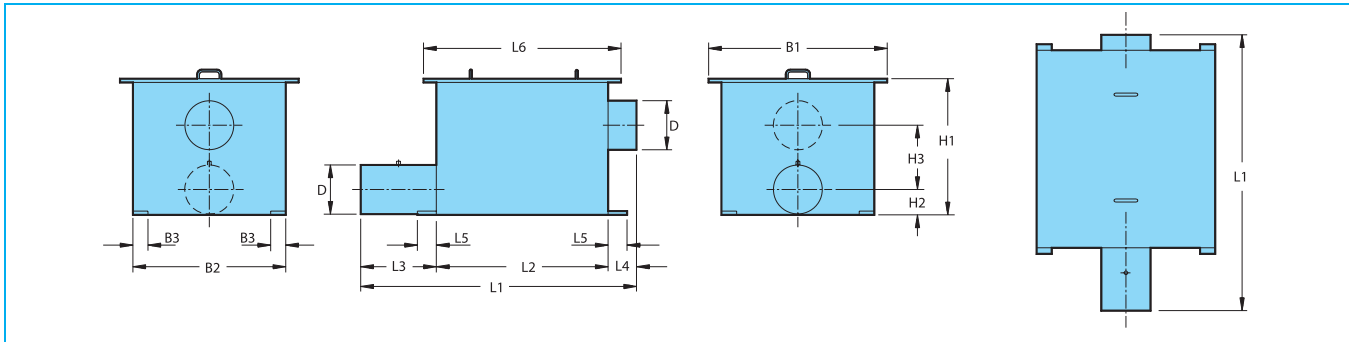
- кубического газо- и водонепроницаемого стального корпуса,
- приваренных к корпусу стальных проушин для установки на опоре или подвески,
- расположенной в корпусе системой камер с поворотами и абсорберами, настроенными на низкочастотные шумы горения от 50 до 1000 Гц,
- съемной крышки для контроля внутреннего пространства,
- расположенных со смещением штуцеров входа и выхода дымовых газов,
- устройством для замера эмиссий дымовых газов на штуцере, закрытое резьбовой пробкой.
- Сепень глушения составляет 20 - 30 дБ(А) для диапазона частот от 100 до 1000 Гц.



64/3 Стальной шумоглушитель дымовых газов



64/4 Шумоглушитель дымовых газов из стали / нержавеющей стали – до 30дБ(А)



65/1 Шумоглушитель дымовых газов из стали / нержавеющей стали – до 30дБ(А)

Условный проход			180	200	250	300	350	
кВт			200	400	600	800	1000	
Максимальный выход дымовых газов			м ³ /ч	430	840	1260	1670	2300
Длина	L1	мм	804	904	1056	1106	1256	
	L2	мм	554	654	806	856	1006	
	L3	мм	200	200	200	200	200	
	L4	мм	50	50	50	50	50	
	L5	мм	75	75	75	75	75	
	L6	мм	622	722	876	926	1076	
Ширина	B1	мм	522	572	676	926	1026	
	B2	мм	545	504	606	856	956	
	B3	мм	40	40	40	40	40	
Высота	H1	мм	460	510	610	860	960	
	H2	мм	92	102	128	152	178	
	H3	мм	220	250	300	500	550	
Вес	кг		50	60	110	180	240	
Др	Па		35	60	70	80	90	

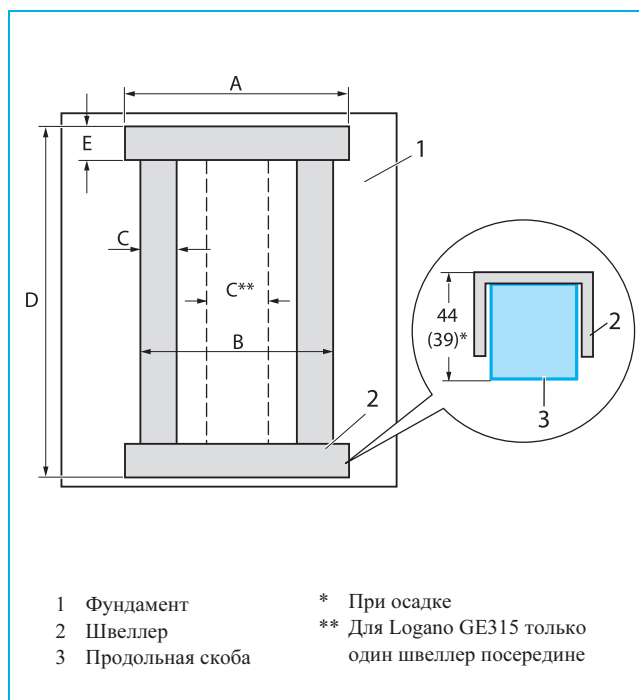
65/2 Стальной шумоглушитель дымовых газов

8 Монтаж

8.6.5 Звукопоглощающее основание котла

Звукопоглощающее основание котла препятствует распространению корпусного шума на фундамент и здание. Оно состоит из швеллеров, в которые вложены Ω -образные гибкие продольные скобы (\rightarrow 66/1). Они сделаны из пружинной стали и покрыты звукоизоляционным материалом, препятствующим распространению шума. При нагрузке скобы могут проседать примерно на 5 мм.

При проектировании звукопоглощающего основания следует учитывать, что при его применении изменяется установочная высота котла и положение штуцеров для подсоединения трубопроводов (\rightarrow 66/1). Для компенсации осадки скоб и для уменьшения распространения шума через подключения водопроводных труб рекомендуется трубопроводы циркулирующей воды подсоединять через компенсаторы.



66/1 Звукопоглощающее основание для чугунных отопительных Ecostream-котлов Logano GE315, GE515 и GE615 (размеры \rightarrow 66/2)

Чугунный отопительный Ecostream-котел		Количество секций котла	Размеры опорной рамы					Вес кг
Logano	Типоразмер котла кВт		A мм	B мм	C мм	D мм	E мм	
GE315	105	5	650	-	140	710	80	5,1
	140	6				870		5,7
	170	7				1030		6,2
	200	8				1190		6,8
	230	9				1350		7,3
GE515	240	7	545	545	80	1190	80	11,2
	295	8				1360		12,3
	350	9				1530		13,2
	400	10				1700		14,2
	455	11				1870		15,7
	510	12				2040		16,4
GE615	570	9	820	430	120	1480	120	19
	660	10				1650		21
	740	11				1820		23
	820	12				1990		25
	920	13				2160		27
	1020	14				2330		29
	1110	15				2500		31
	1200	16				2670		33

66/2 Размеры звукопоглощающих оснований для чугунных отопительных Ecostream-котлов Logano GE315, GE515 и GE615.

8.7 Другие комплектующие

8.7.1 Приварные фланцы

В ассортименте комплектующих для чугунных отопительных Ecostream-котлов Logano GE315, GE515 и GE615 имеются специальные приварные фланцы для присоединения обычных труб к штуцерам подающей и обратной линий котла. С помощью приварных фланцев можно перейти с присоединительного диаметра отопительного

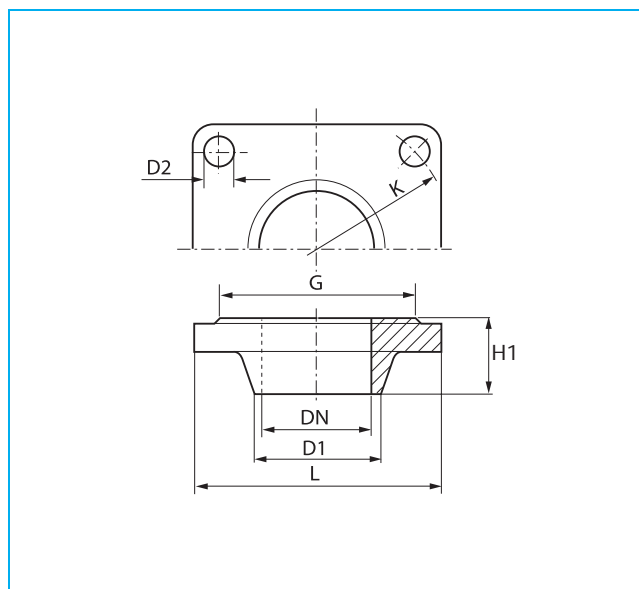
котла на меньший расчетный диаметр трубы (→ 67/1 и 67/3).

Дополнительно на фланцевое соединение ставится уплотнение.

Logano GE315 и GE515

Размеры фланца	Чугунный отопительный Ecostream-котел Logano						
	GE315			GE515			
	Диаметр трубы DN			Диаметр трубы DN			
		40	50	65	65	80	100
ØD1 мм		45	57	76	76	89	108
ØD2 мм		15	15	15	20	20	20
ØK мм		110	110	110	188	188	188
ØG мм		90	90	90	158	158	158
L мм		110	110	110	170	170	170
H1 мм		38	38	38	38	38	38

67/1 Размеры приварных фланцев для чугунных отопительных Ecostream-котлов Logano GE315 и GE515

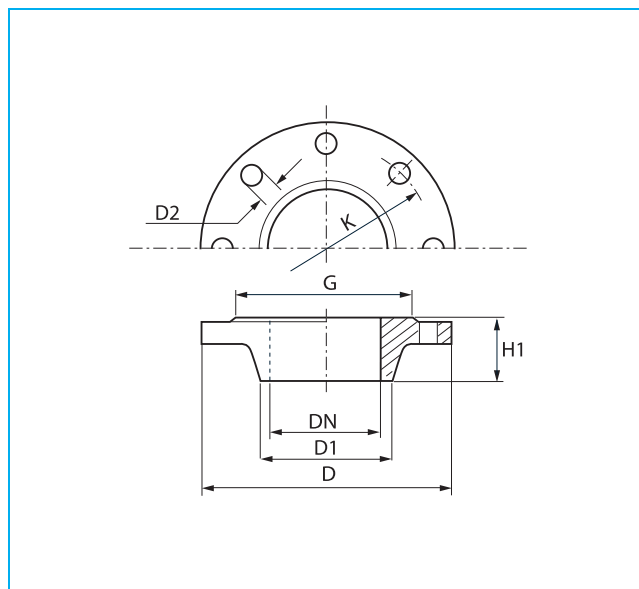


67/2 Приварной фланец для чугунных отопительных Ecostream-котлов Logano GE315 и GE515

Logano GE615

Размеры фланца	Чугунный отопительный Ecostream-котел Logano GE615			
	Диаметр трубы DN			
		100	125	150
ØD1 мм		108	133	168
ØD2 мм		18	18	18
ØK мм		225	225	225
ØG мм		202	202	202
ØD мм		265	265	265
H1 мм		48	48	48

67/3 Размеры приварных фланцев для чугунных отопительных Ecostream-котлов Logano GE615



67/4 Приварной фланец для чугунных отопительных Ecostream-котлов Logano GE615

8 Монтаж

8.7.2 Кольцевой дроссель-клапан

Кольцевые дроссель-клапаны с серводвигателем используются в соответствии с Положением об отопительных установках для гидравлической блокировки котельной с несколькими котлами, а также для непрерывного регулирования объемного потока греющего контура (примеры установок → 44/1 и 48/1).

Они особенно хорошо подходят для выполнения специальных функций на установках с отопительными Ecostream-котлами.

Исполнения: DN50/65/80/100/125/150

Производитель: Sauter D 14 X...F200/AR...

8.7.3 Уплотнительная манжета дымовой трубы

Для надежного и плотного соединения штуцера дымовых газов чугунного отопительного Ecostream-котла с соединительным участком дымовой трубы фирма Будерус предлагает соответствующую уплотнительную манжету (→ 63/2).

Уплотнительная манжета дымовой трубы просто монтируется и надежна в эксплуатации.

Исполнения: DN180/250/360

8.7.4 Комплект для чистки котла

Комплект для чистки состоит из трех щеток и одной штанги. Он используется для чистки дополнительных поверхностей нагрева и топочной камеры отопительного котла.

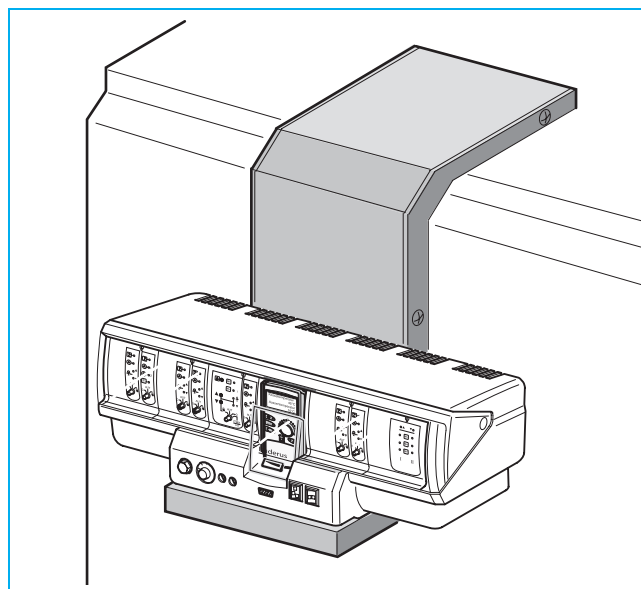
В стандартном исполнении неразборная штанга имеет длину два метра.

▶ В тесных помещениях котельной можно использовать короткие штанги, например, длиной 1 м.

8.7.5 Боковой кронштейн для крепления системы управления

Для чугунных отопительных Ecostream-котлов Logano GE615, стоящих на фундаментах высотой более 10 см, рекомендуется дополнительно заказать боковой кронштейн для крепления системы управления. Боковое расположение системы управления упрощает ее обслуживание. Боковой кронштейн можно установить на правую или левую стенку котла (→ 68/1 и 11/1).

▶ При использовании бокового кронштейна для крепления системы управления нужно дополнительно заказать более длинный кабель горелки (для второй ступени).



68/1 Боковой кронштейн для крепления системы управления чугунного отопительного Ecostream-котла GE615

8.7.6 Стяжной инструмент для чугунных отопительных котлов

Преимущества

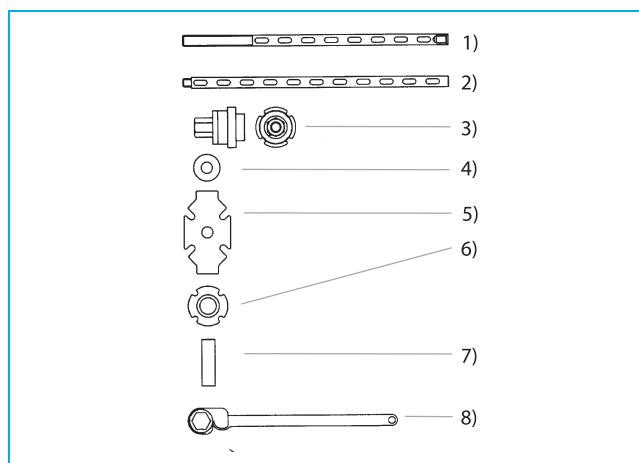
- Компактная полностью укомплектованная поставка со всеми необходимыми частями
- Стяжная и удлинительная штанги с резьбовым соединением для простого монтажа в стесненных условиях
- Прочные, легко разбираемые клинья для фланца
- Специальные и дополнительные фланцы в базовой комплектации
- Стяжной фланец, стяжная штанга и удлинитель из высококачественной стали
- Стяжной фланец, стяжная штанга и удлинитель гальванически оцинкованы и хромированы
- Прочный переносной деревянный ящик
- Все необходимые части удобно расположены в ящике
- Перечень содержимого для контроля комплектации
- Боковые ручки для переноски на месте монтажа

Покупка / аренда / плата за аренду

Стяжной инструмент можно купить или взять в аренду. Оплата аренды стяжного инструмента производится после его возвращения. Инструменты при новой поставке и для ремонта отопительных котлов предоставляются бесплатно на 4 недели, после этого начисляется арендная плата. В этом случае инструмент должен быть возвращен и оплачен с учетом транспортных расходов и стоимости отсутствующих частей.



69/1 Стяжной инструмент, размер 2,3



69/2 Объем поставки

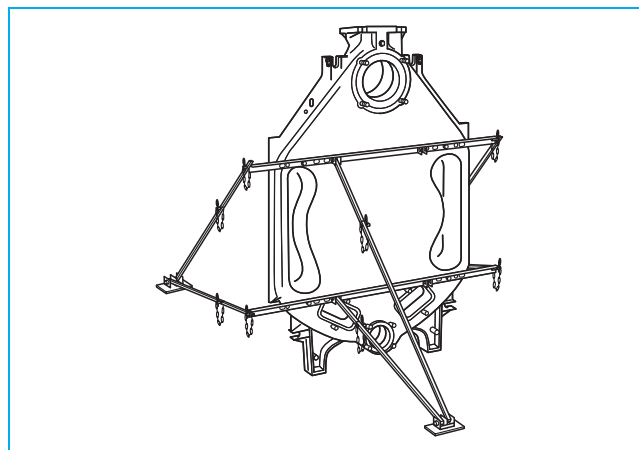
Экспликация (→ 69/2)

- 1 Стяжная штанга (2 шт.)
- 2 Удлинитель (6 шт.)
- 3 Стяжной фланец (2 шт.)
- 4 Дополнительный фланец (4 шт.)
- 5 Контрфланец (2 шт.)
- 6 Клин (2 шт.)
- 7 Запатентованный ключ с трещоткой (2 шт.)

8.7.7 Монтажное приспособление для чугунных отопительных котлов

Монтажный комплект предназначен для сборки заказчиком секций дизельных и газовых котлов Logano GE515, GE615 и Logano plus GE515, GE615. С помощью этого комплекта котловые секции надежно крепятся на месте установки.

Монтажное приспособление прочно прикручивается к задней секции котла и придает ей устойчивое положение при монтаже других котловых секций.



69/3 Задняя секция Logano GE515, установленная с помощью монтажного приспособления, вид сзади

9 Система отвода дымовых газов

9.1 Требования

Для обеспечения надежной работы отопительного котла, необходимо правильно рассчитать систему отвода дымовых газов.

Следует выполнять технические правила и предписания:

- Местные строительные правила и правила эксплуатации огневых установок
- DIN 4705-1, 4705-2 и 4705-3
Расчеты дымовых труб
- DIN 18160-1, 18160-2, 18160-5 и 18160-6 Дымовые трубы внутри здания

Для расчетов дымовой трубы следует воспользоваться техническими параметрами из таблиц 10/1, 10/2, 11/2 и 70/1, 71/1. Требования к установкам, транспортирующим дымовой газ, и к дымоходам могут измениться, в зависимости от результатов расчета. Поэтому перед установкой котла они должны быть согласованы с местными организациями, осуществляющими контроль за дымовыми трубами.

9.2 Характеристики дымовых газов

9.2.1 Чугунные отопительные Ecostream-котлы Logano GE315

Чугунный отопительный Ecostream-котел Logano	Мощность котла кВт	Тепловая мощность		Штуцер дымового газа DN	Необходимый напор Па	°C	°C	Дизельное топливо		Газ			
		Ступень	кВт					кВт	%	кг/сек	%	Массовый поток дымовых газов кг/сек	
GE315	105	2 ²⁾	105 86	113,5 92,1	180	0	185 162	173 150	13,0	0,0482 0,0391	10,0	0,0484 0,0392	
		1 ³⁾	63	66,7			137	125				0,0283	0,0284
	140	2 ²⁾	140 106	151,4 113,5			182 154	170 142				0,0643 0,0482	0,0645 0,0484
		1 ³⁾	84	88,9			138	126				0,0377	0,0379
	170	2 ²⁾	170 141	183,4 151,0			180 161	168 149				0,0779 0,0641	0,0781 0,0643
		1 ³⁾	102	107,9			136	124				0,0458	0,0460
	200	2 ²⁾	200 171	215,1 183,1			176 158	164 146				0,0913 0,0777	0,0916 0,0780
		1 ³⁾	120	127,0			132	120				0,0539	0,0541
	230	2 ²⁾	230 201	247,9 215,2			190 168	178 156				0,1052 0,0913	0,1056 0,0910
		1 ³⁾	138	146			141	129				0,0620	0,0622

70/1 Характеристики дымового газа для чугунного отопительного Ecostream-котла Logano GE315

- 1) Расчеты установок дымовых газов в соответствии с DIN 4705
- 2) Приведенные значения соответствуют верхнему и нижнему пределу номинальной теплопроизводительности
- 3) Значение соответствует частичной нагрузке, составляющей около 60 % от номинальной теплопроизводительности

9.2.2 Чугунные отопительные Ecostream-котлы Logano GE515 и Logano GE615

Чугунный отопительный Ecostream-котел Logano	Мощность котла кВт	Тепловая мощность		Штуцер дымового газа DN	Необходимый напор Па	°C	°C	Дизельное топливо		Газ							
		Ступень	кВт					кВт	%	кг/сек	%	Массовый поток дымовых газов кг/сек					
GE515	240	2 ²⁾	240	259,7	250	0	183	171	13,0	10,0	0,1102	0,1106					
		1 ³⁾	201	215,6									164	152	0,0915	0,0919	
	295	2 ²⁾	295	319,0			138	126			183	171	0,1354	0,1359			
		1 ³⁾	241	257,8											161	149	0,1094
	350	2 ²⁾	350	377,1			177	165			177	165	0,1601	0,1606			
		1 ³⁾	296	316,6											161	149	0,1344
	400	2 ²⁾	400	429,6			140	128			171	159	0,1824	0,1830			
		1 ³⁾	351	374,6											157	145	0,1590
	455	2 ²⁾	455	489,2			129	117			172	160	0,2077	0,2084			
		1 ³⁾	401	428,4											159	147	0,1818
	510	2 ²⁾	510	547,8			130	118			174	162	0,2325	0,2334			
		1 ³⁾	455	488,2											164	152	0,2072
	GE615	570	2 ²⁾	570			616,2	360			0	185	173	13,0	10,0	0,2615	0,2625
			1 ³⁾	511			546,5										
660		2 ²⁾	660	713,5	140	128	180		168	0,3028		0,3039					
		1 ³⁾	571	610,7									170			158	0,2592
740		2 ²⁾	740	800,0	140	128	135		168	0,3396		0,3408					
		1 ³⁾	661	707,0									170			158	0,3001
820		2 ²⁾	820	886,5	140	128	180		168	0,3763		0,3776					
		1 ³⁾	741	792,5									170			158	0,3364
920		2 ²⁾	920	994,6	140	128	185		168	0,4222		0,4237					
		1 ³⁾	821	878,1									170			158	0,3727
1020		2 ²⁾	1020	1102,0	140	128	180		168	0,4678		0,4694					
		1 ³⁾	921	985,0									170			158	0,4181
1110		2 ²⁾	1110	1200,0	140	128	180		168	0,5093		0,5112					
		1 ³⁾	1021	1092,0									170			158	0,4635
1200	2 ²⁾	1200	1297,0	140	128	180	168	0,5505	0,5525								
	1 ³⁾	1111	1188,0							170	158	0,5043	0,5061				
		720	762,0			140	128	0,3234	0,3246								

71/1 Характеристики дымового газа для чугунных отопительных Ecostream-котлов Logano GE515 и GE615

- 1) Расчеты установок дымовых газов в соответствии с DIN 4705
- 2) Приведенные значения соответствуют верхнему и нижнему пределу номинальной теплопроизводительности
- 3) Значение соответствует частичной нагрузке, составляющей около 60 % от номинальной теплопроизводительности

10 Алфавитный указатель

Алфавитный указатель

А

Арматурная группа с приборами безопасности 60

Б

Боковой кронштейн для крепления системы управления 68

В

Ваши консультанты 74

Водоподготовка 26

Г

Гидравлическое сопротивление 12

Горелки

Выбор горелки 16

Газовые вентиляторные горелки 19

Горелки других фирм для чугунных отопительных Ecostream-котлов Logano GE315 20

Горелки других фирм для чугунных отопительных Ecostream-котлов Logano GE515 21

Горелки других фирм для чугунных отопительных Ecostream-котлов Logano GE615 22

Дизельные вентиляторные горелки 18

Плиты под горелку 23

Соответствие горелок чугунным отопительным котлам Logano GE315 16

Соответствие горелок чугунным отопительным котлам Logano GE515 17

Д

Дроссель-клапан, кольцевой 68

Дымовые газы 14, 70

З

Запорное устройство, газовое 56

И

Испытание на герметичность 58

К

Комплект для чистки котла 68

Коэффициент полезного действия котла 13–14

М

Манжета уплотнительная на присоединительный участок дымовой трубы 68

Монтаж трубопроводов 58

Монтаж электрической части 58

Монтажные размеры 57

О

Объем поставки 54

П

Подача воздуха для сжигания топлива 56

Помещения для установки котлов 56

Потери в режиме готовности 15

Предохранительное устройство контроля уровня воды 35, 58, 60–61

Предписания 24

Приборы безопасности

Арматурная группа с приборами безопасности 60–61

Комплектующие 58

Предохранительное устройство контроля уровня воды 35, 58, 60–61

Требования 35

Приварные фланцы 67

Приготовление горячей воды 33

Примеры отопительных установок

Гидравлическая увязка 46, 50

Грязеуловители 34

Приготовление горячей воды 35

Регулирование 35

Регулирование рабочей температуры подающей линии . 34

Циркуляционные насосы отопительных контуров 34

Пуск в эксплуатацию 58

Р

Регулирование температуры горячей воды 33

Реле контроля минимального давления 58

С

Сдача установки 58

Секции котла 54

Система отвода дымовых газов

Требования 70

Характеристики дымовых газов 70–71

Системы управления

Система управления Logamatic 32

Телемеханическая система Logamatic 32

Шкаф управления Logamatic 4411 32

Logamatic 4211 32

Logamatic 4311 и Logamatic 4312 32

Список филиалов 74

Т

Телемеханическая система Logamatic 32

Температура дымовых газов 14–15

Технические параметры

Чугунный отопительный котел Logano GE315 10

Чугунный отопительный котел Logano GE515 10

Чугунный отопительный котел Logano GE615 11

Техническое обслуживание 24

Технология Thermostream

Конструктивные особенности 6

Принцип действия 5

Типы котлов 3

Топливо 24

Транспортировка и установка 54

Трехходовый принцип 6

У

Указания для проведения монтажа 58

Условия эксплуатации 24–25, 34, 56

Установочные размеры 55

Х

Характеристики чугунных отопительных Ecostream-котлов 12–15

Ч

Чугунные отопительные Ecostream-котлы Logano

GE315

Горелки других фирм 20

Комплектация 4

Минимальные установочные размеры 55

Монтажные размеры 57

Преимущества 3

Размеры 8

Соответствие горелок 16

Технические параметры 10

Условия эксплуатации 25

Условия эксплуатации при использовании биогаза 26

Характеристики дымовых газов 70

Чугунные отопительные Ecostream-котлы Logano

GE515

Горелки других фирм 20

Комплектация 4

Минимальные установочные размеры 55

Монтажные размеры 57

Область применения 3

Преимущества 3

Размеры 9

Соответствие горелок 17

Технические параметры 10

Условия эксплуатации 25

Условия эксплуатации при использовании биогаза 26

Характеристики дымовых газов 71

Чугунные отопительные Ecostream-котлы Logano

GE615

Комплектация 4

Минимальные установочные размеры 55

Монтажные размеры 57

Область применения 3

Преимущества 3

Размеры 11

Технические параметры 11

Условия эксплуатации 25

Условия эксплуатации при использовании биогаза 26

Характеристики дымовых газов 71

Ш

Шумоглушение

Основание котла 66

Шумоглушитель дымовых газов с уплотнительной

манжетой 63

Шумопоглощающий кожух горелки 63

11 Ваши консультанты

Ваши консультанты

Высокотехнологичные системы отопления требуют про-фессионального монтажа и технического обслуживания. Поэтому фирма Будерус предоставляет полный комплект отопительного оборудования исключительно через специализированные отопительные фирмы.

Проконсультируйтесь у них об отопительной технике фирмы Будерус. Вы можете также получить информацию в

ООО Будерус Отопительная Техника

115201 Москва
Котляковская ул. 3
Телефон: (495) 510 33 10
Факс: (495) 510 33 11

198095 Санкт-Петербург
ул. Швецова 41, корпус 15
Телефон: (812) 449 17 50
Факс: (812) 449 17 51

350001 Краснодар
ул. Вишняковой 1, офис 13
Телефон: (861) 268 09 46
Факс: (861) 268 09 46

420087 Казань
ул. Родина 7
Телефон: (843) 275 80 83
Факс: (843) 275 80 84

630015 Новосибирск
ул. Гоголя 224
Телефон: (383) 279 31 48
Факс: (383) 279 31 48

620050 Екатеринбург
ул. Монтажников 4
Телефон: (343) 373 48 11
Факс: (343) 373 48 12

443030 Самара
ул. Мечникова 1
Телефон: (846) 926 56 79
Факс: (846) 926 56 79

www.bosch-buderus.ru
info@bosch-buderus.ru

Area with horizontal dotted lines for notes.

11 Для заметок

Area with horizontal dotted lines for notes.