

Инструкция по монтажу и техническому обслуживанию для специалистов

Logano

S171-22...50 kW

Содержание

| | | |
|----------|---|-----------|
| 1 | Пояснения условных обозначений и указания по безопасности | 3 |
| 1.1 | Пояснения условных обозначений | 3 |
| 1.2 | Общие указания по технике безопасности | 3 |
| 2 | Информация об изделии | 4 |
| 2.1 | Комплект поставки | 4 |
| 2.2 | Необходимые дополнительные комплектующие | 5 |
| 2.3 | Опциональные комплектующие | 5 |
| 2.4 | Заводская табличка | 5 |
| 2.5 | Обзор типов | 5 |
| 2.6 | Описание оборудования | 5 |
| 2.7 | Применение по назначению | 6 |
| 2.8 | Инструменты, материалы и вспомогательные средства | 6 |
| 2.9 | Размеры | 7 |
| 3 | Общие рекомендации по топливу | 8 |
| 4 | Нормы, инструкции и правила | 8 |
| 5 | Транспортировка | 9 |
| 5.1 | Транспортировка котла | 9 |
| 5.2 | Демонтаж облицовки котла | 9 |
| 5.3 | Демонтаж шамотных камней | 10 |
| 6 | Место установки | 12 |
| 6.1 | Условия установки оборудования | 12 |
| 6.2 | Минимальные расстояния и воспламеняемость строительных материалов | 12 |
| 6.3 | Расстояния от стен | 12 |
| 7 | Монтаж | 13 |
| 7.1 | Указания по монтажу | 13 |
| 7.2 | Выполнение гидравлических подключений | 13 |
| 7.3 | Используйте расширительный бак | 13 |
| 7.4 | Использование бака-накопителя | 14 |
| 7.5 | Подключение предохранительного теплообменника и термической защиты | 15 |
| 7.6 | Подача воздуха для горения и подключение для дымовых газов | 15 |
| 7.6.1 | Воздух для горения | 16 |
| 7.6.2 | Подсоединение к дымовой трубе | 16 |
| 7.6.3 | Дверной выключатель | 17 |
| 7.7 | Заполнение отопительной системы | 18 |
| 7.7.1 | Правила техники безопасности при заполнении и контроле герметичности | 18 |
| 7.7.2 | Антифризы, средства защиты от коррозии | 18 |
| 7.7.3 | Заполнение отопительной системы водой и проверка герметичности (опрессовка) | 18 |
| 8 | Электрический монтаж | 19 |
| 8.1 | Монтаж системы управления | 19 |
| 8.2 | Установка датчиков температуры | 20 |
| 8.3 | Электрическое подключение | 21 |
| 9 | Пуск котла | 21 |

| | | |
|-----------|--|-----------|
| 9.1 | Правила техники безопасности при пуске в эксплуатацию | 21 |
| 9.2 | Проверка перед пуском в эксплуатацию | 22 |
| 9.3 | Первый пуск | 22 |
| 9.4 | Включение котла | 22 |
| 10 | Эксплуатация | 22 |
| 10.1 | Правила техники безопасности при эксплуатации | 22 |
| 10.2 | Рекомендации по эксплуатации | 22 |
| 10.3 | Функции системы управления | 23 |
| 10.3.1 | Стандартная индикация | 23 |
| 10.3.2 | Функциональная индикация | 24 |
| 10.3.3 | Главное меню | 24 |
| 10.3.4 | Рабочая настройка | 27 |
| 10.3.5 | Сервисное меню | 29 |
| 10.3.6 | Заводские настройки | 29 |
| 10.3.7 | Версия программного обеспечения | 29 |
| 10.4 | Защита отопительной системы | 29 |
| 10.4.1 | Контроль разогрева | 29 |
| 10.4.2 | Предохранительный ограничитель температуры (STB) | 29 |
| 10.4.3 | Контроль датчика температуры | 29 |
| 10.4.4 | Защита котла от перегрева | 30 |
| 10.4.5 | Безопасность | 30 |
| 10.5 | Настройка параметров | 30 |
| 11 | Выключение котла | 30 |
| 11.1 | Прекращение работы котла | 30 |
| 11.2 | Выключение отопительной системы при аварии | 30 |
| 12 | Техническое обслуживание и чистка | 30 |
| 12.1 | Правила техники безопасности при техническом обслуживании и чистке | 30 |
| 12.2 | Общие указания по техническому обслуживанию и чистке | 31 |
| 12.3 | Чистка системы управления | 31 |
| 12.4 | Чистка котла | 31 |
| 12.4.1 | Ежедневная чистка | 31 |
| 12.4.2 | Еженедельная чистка | 32 |
| 12.4.3 | Ежемесячная чистка | 32 |
| 12.4.4 | Чистка раз в полгода | 33 |
| 12.5 | Удаление отложений смолы | 34 |
| 12.6 | Положение шамотных камней | 35 |
| 12.7 | Проверка рабочего давления | 36 |
| 12.7.1 | Указания по безопасности для проверки | 36 |
| 12.7.2 | Проверка рабочего давления | 36 |
| 12.8 | Проверка термической защиты | 36 |
| 12.9 | Проверка температуры дымовых газов | 36 |
| 13 | Измерение выбросов в атмосферу | 37 |
| 13.1 | Указания по измерениям | 37 |
| 13.2 | Подготовка измерений | 37 |
| 13.3 | Создание условий для измерений (длительная работа котла) | 37 |
| 13.4 | Выполнение измерений | 37 |
| 14 | Неисправности и их устранение | 38 |

| | | |
|-----------|---|-----------|
| 15 | Охрана окружающей среды и утилизация | 42 |
| 16 | Приложение | 42 |
| 16.1 | Технические характеристики | 42 |
| 16.2 | Характеристики дымовых газов | 43 |
| 16.3 | Технические характеристики системы управления | 43 |
| 16.4 | График гидравлического сопротивления | 43 |
| 16.5 | Главное меню | 44 |
| 16.6 | Сервисное меню | 45 |
| 16.7 | Схема соединений системы управления | 46 |
| 16.8 | Примеры установок | 47 |
| 16.9 | Протокол пуска в эксплуатацию | 50 |
| 16.10 | Протокол контрольного осмотра и технического обслуживания | 51 |

1 Пояснения условных обозначений и указания по безопасности

1.1 Пояснения условных обозначений

Предупреждения

Выделенные слова в начале предупреждения обозначают вид и степень тяжести последствий, наступающих в случае непринятия мер безопасности.

Следующие слова определены и могут применяться в этом документе:

ОПАСНО:

ОПАСНО означает получение тяжёлых, вплоть до опасных для жизни травм.

ОСТОРОЖНО:

ОСТОРОЖНО означает возможность получения тяжёлых, вплоть до опасных для жизни травм.

ВНИМАНИЕ:

ВНИМАНИЕ означает, что возможны травмы лёгкой и средней тяжести.

УВЕДОМЛЕНИЕ:





УВЕДОМЛЕНИЕ означает, что возможно повреждение оборудования.

Важная информация



Важная информация без каких-либо опасностей для человека и оборудования обозначается приведённым здесь знаком информации.

Другие знаки

| Показан | Пояснение |
|---|-------------------------------------|
|  | Действие |
|  | Ссылка на другое место в инструкции |
|  | Перечисление/список |
|  | Перечисление/список (2-ой уровень) |

Таб. 1

1.2 Общие указания по технике безопасности

Указания для целевой группы

Эта инструкция предназначена для специалистов по монтажу газового, водопроводного, отопительного оборудования и электротехники. Выполняйте указания, содержащиеся во всех инструкциях. Несоблюдение инструкций может привести к имущественному ущербу или травмам людей вплоть до угрозы для жизни.

- ▶ Перед монтажом прочитайте инструкции по монтажу котла, регулятора отопления и др.
- ▶ Соблюдайте предупреждения и выполняйте указания по безопасности.

- ▶ Соблюдайте национальные и региональные предписания, технические нормы и правила.
- ▶ Задокументируйте выполненные работы.

Опасность для жизни из-за отравления дымовыми газами

При утечке дымовых газов существует угроза для жизни.

- ▶ Не допускается изменять элементы системы отвода дымовых газов.
- ▶ Убедитесь, что выпускные газопроводы и уплотнения не были повреждены.
- ▶ Убедитесь, что каналы отвода дымовых газов не перекрыты и не засорены. Существует опасность утечки дымовых газов.

⚠ Опасность для жизни из-за отравления дымовыми газами при недостаточном сгорании

При утечке дымовых газов существует угроза для жизни. Если трубы дымовых газов повреждены или негерметичны, а также при запахе газа соблюдайте следующие правила поведения.

- ▶ Откройте окна и двери.
- ▶ При необходимости предупредите жильцов и покиньте здание.
- ▶ Не допускайте проникновение в здание посторонних лиц.
- ▶ Незамедлительно устраняйте повреждения труб отвода дымовых газов.

⚠ Применение по назначению

Изделие должно применяться только для нагрева воды в системе отопления и для приготовления горячей воды.

Любое другое использование считается применением не по назначению. Исключается любая ответственность за повреждения, возникшие в результате применения не по назначению.

⚠ Монтаж, пуск в эксплуатацию и техническое обслуживание

Монтаж, пуск в эксплуатацию и техническое обслуживание разрешается выполнять только специалистам сервисного предприятия, имеющим разрешение на выполнение таких работ.

- ▶ Проверьте комплект поставки на наличие повреждений. Устанавливайте только детали без дефектов.
- ▶ Выполняйте требования сопутствующих инструкций на компоненты установки, дополнительное оборудование и запчасти.
- ▶ Не эксплуатируйте отопительную систему без достаточного количества воды.
- ▶ Во время работы держите закрытыми все отверстия отопительной системы (например, двери, смотровые люки, заливные патрубки).
- ▶ Никогда не перекрывайте предохранительные клапаны.
- ▶ При эксплуатации с забором воздуха из помещения: обеспечьте, чтобы помещение, где установлено оборудование, соответствовало требованиям по вентиляции.
- ▶ Не закрывайте и не уменьшайте отверстия приточной и вытяжной вентиляции в дверях, окнах и стенах.
- ▶ Используйте только оригинальные запасные части.
- ▶ Не допускается изменять элементы системы отвода дымовых газов.
- ▶ Используйте только разрешённое топливо, указанное в документации.

⚠ Работы с электрикой

Работы с электрооборудованием разрешается выполнять только специалистам по электромонтажу.

Перед работами с электрооборудованием:

- ▶ Отключите сетевое напряжение на всех фазах и обеспечьте защиту от обратного включения.
- ▶ Проверьте отсутствие напряжения.

- ▶ Пользуйтесь схемами соединений других частей установки.
- ▶ Выполняйте монтаж по инструкции изготовителя.

⚠ Передача конечному потребителю

При передаче проинструктируйте потребителя о правилах обслуживания и условиях эксплуатации отопительной системы.

- ▶ Объясните основные принципы обслуживания отопительной системы, при этом обратите особое внимание на все действия, влияющие на безопасность.
- ▶ Укажите на то, что переделку или ремонт оборудования разрешается выполнять только сотрудникам специализированного предприятия, имеющим разрешение на выполнение таких работ.
- ▶ Укажите на необходимость проведения контрольных осмотров и технического обслуживания для безопасной и экологичной эксплуатации оборудования.
- ▶ Передайте инструкцию по монтажу и инструкцию по эксплуатации на хранение потребителю.

2 Информация об изделии

Настоящая инструкция содержит важную информацию о безопасном и правильном монтаже, пуске в эксплуатацию и техническом обслуживании котла.

Эта инструкция предназначена для специалистов, которые имеют специальное образование и опыт работы с отопительными установками.

Поскольку тепло можно получать из возобновляемого топлива, монтаж должен выполняться силами специализированного предприятия, получившего разрешение от соответствующего органа (например, министерство охраны окружающей среды).



Информация по обслуживанию котла приведена в инструкции по эксплуатации.

2.1 Комплект поставки

При получении котла выполните следующее:

- ▶ Проверьте целостность упаковки.
- ▶ Проверьте комплектность поставки.

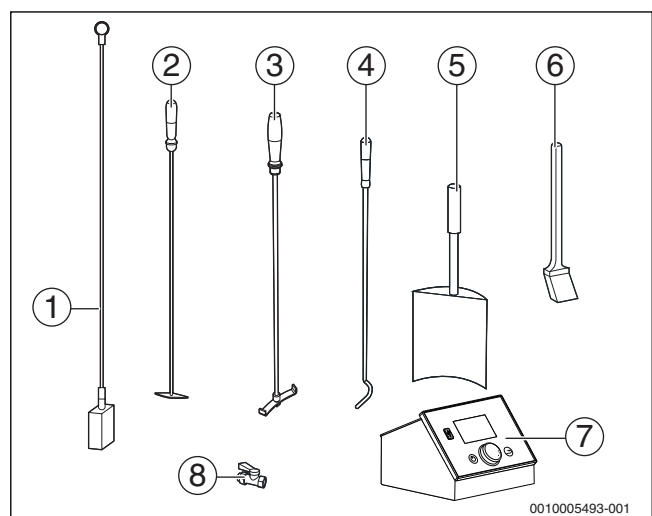


Рис. 1 Комплект поставки

| Поз. | Узел | Количество |
|------|-----------------------------------|------------|
| – | Котёл | 1 |
| – | Техническая документация | 1 |
| 1 | Стальная щётка | 1 |
| 2 | Скребок прямой | 1 |
| 3 | Скребок изогнутый | 1 |
| 4 | Кочерга | 1 |
| 5 | Совок для золы | 1 |
| 6 | Кисточка | 1 |
| 7 | Регулятор с проводами и датчиками | 1 |
| 8 | Кран для заполнения и слива G 1/2 | 1 |

Таб. 2 Комплект поставки

2.2 Необходимые дополнительные комплектующие

Следующее дополнительное оборудование не входит в комплект поставки, но необходимо для эксплуатации отопительной системы:

- Группа безопасности котла
- Термическая защита для предохранительного теплообменника TS 130 3/4" ZD (Honeywell), BTVS (Danfoss) или STS 20 (Watts) с погружной гильзой
- Воздухоотводчик G3/8
- Группа повышения температуры обратной линии

2.3 Опциональные комплектующие

- Комнатный термостат ST-296 с возможностью регулировки различных рабочих параметров отопительной системы
- Комнатный термостат с функцией вкл/выкл
- Максимум 2 модуля ST-341n или ST-61v4 для регулирования отопительных контуров со смесителями
- Модуль для управления отопительной системой с мобильного телефона
- Модуль для управления отопительной системой через интернет

2.4 Заводская табличка

Заводская табличка содержит данные о мощности, допусках и серийный номер изделия.

- ▶ Наклейте заводскую табличку в хорошо доступном и видимом месте напольного котла (например, сверху на боковой панели напольного котла).

2.5 Обзор типов

Доступны следующие типы оборудования:

- S171-22 W
- S171-30 W
- S171-40 W
- S171-50 W

2.6 Описание оборудования

Твердотопливный котёл Logano S171 является пиролизным котлом с ручным управлением, работающим от сжигания природной древесины влажностью не более 20 %. Он имеет допуск по EN 305-5.

За верхней дверью находится загрузочная камера, которая через фурменный кирпич соединяется с топочной камерой.

За нижней дверью находится топочная камера, облицованная шамотным камнем.

Боковые воздушные заслонки регулируют подачу воздуха, создавая таким образом оптимальные условия горения.

Котёл имеет теплоизоляцию. Изоляция снижает теплопотери. Одновременно она служит звукоизоляцией и обеспечивает бесшумную работу котла.



Котёл всасывает воздух, необходимый для горения, из окружающей среды. Котёл можно устанавливать и эксплуатировать только в помещениях с постоянным проветриванием!

Управление

Система управления управляет мощностью вентилятора и насосами на основании следующих параметров:

- температура котловой воды
- заданных параметров
- регулировки комнатного термостата (если имеется)

Таким образом достигается устойчивая температура котловой воды, низкий расход топлива, низкие значения выбросов вредных веществ и длительный срок службы теплообменника. В режиме отопления на дисплее показаны необходимые параметры.

Имеется возможность подключения к системе управления других модулей и комплектующих (например, для регулирования отопительных контуров со смесителем).

Предохранительный теплообменник

Котёл оборудован предохранительным теплообменником. При опасности перегрева срабатывает термостатический клапан, и через предохранительный теплообменник подаётся охлаждающая вода. Таким образом снижается температура котловой воды.

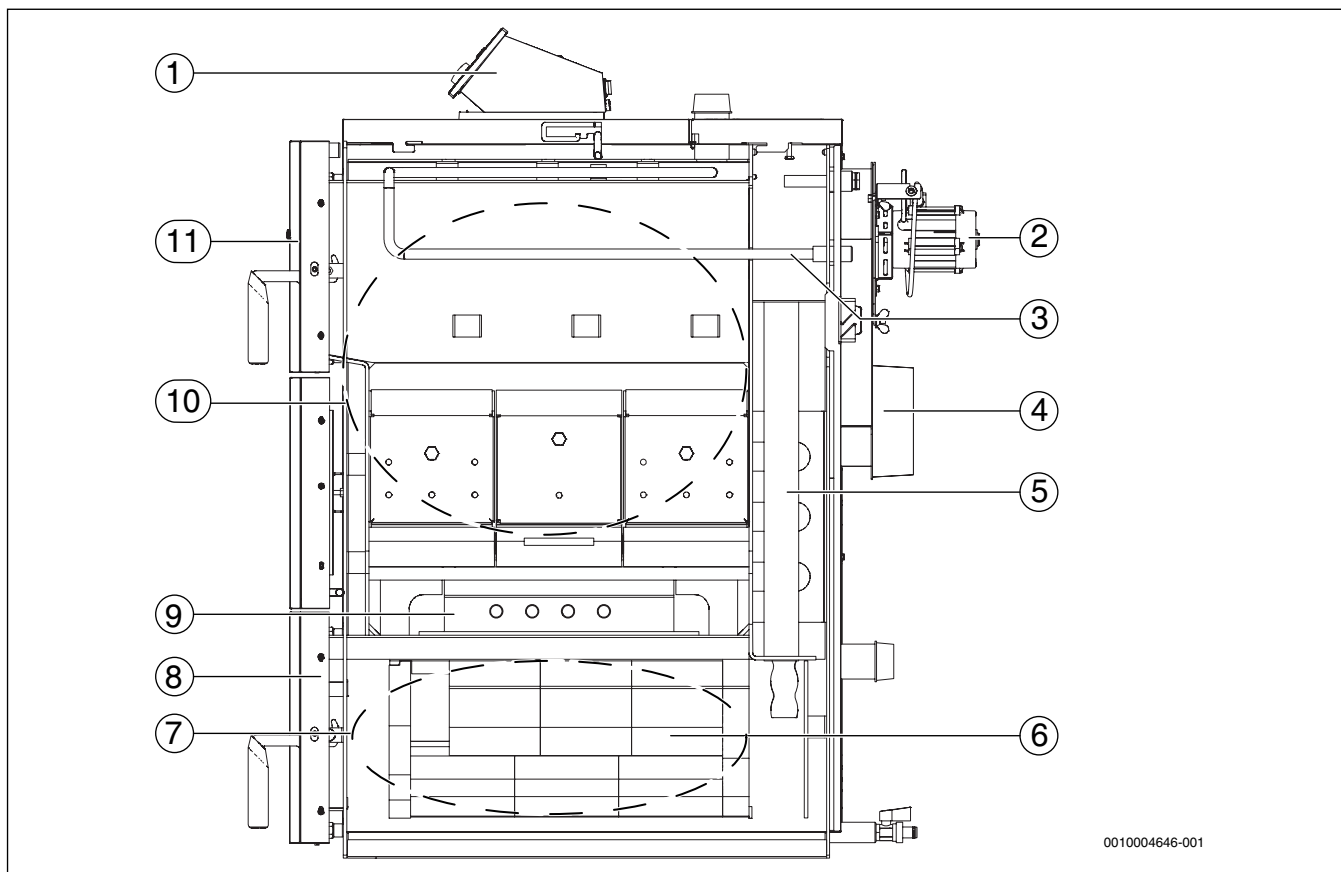


Рис. 2 Функциональные элементы котла

- [1] Система управления
- [2] Вытяжной вентилятор
- [3] Предохранительный теплообменник
- [4] Патрубок дымовых газов
- [5] Сборный коллектор дымовых газов
- [6] Шамотные камни
- [7] Топочная камера
- [8] Дверь топочной камеры
- [9] Фурма
- [10] Загрузочная камера
- [11] Дверь загрузочной камеры

2.7 Применение по назначению

Твердотопливный котёл Logano S171 является отопительным котлом, нагрев которого происходит от сжигания древесного топлива (дров). Он может применяться в коттеджах и многоквартирных домах. Далее для краткости он будет называться котёл.

Для правильного применения котла учитывайте требования инструкции по эксплуатации и его параметры, приведённые на заводской табличке и в технических характеристиках. Установка котла в жилых помещениях и прихожих не разрешается. Котёл можно устанавливать и эксплуатировать только в помещениях с постоянным хорошим проветриванием. Котёл может работать только с соответствующей системой управления.

Разрешается применение котла только для нагрева воды в системе отопления и приготовления горячей воды.

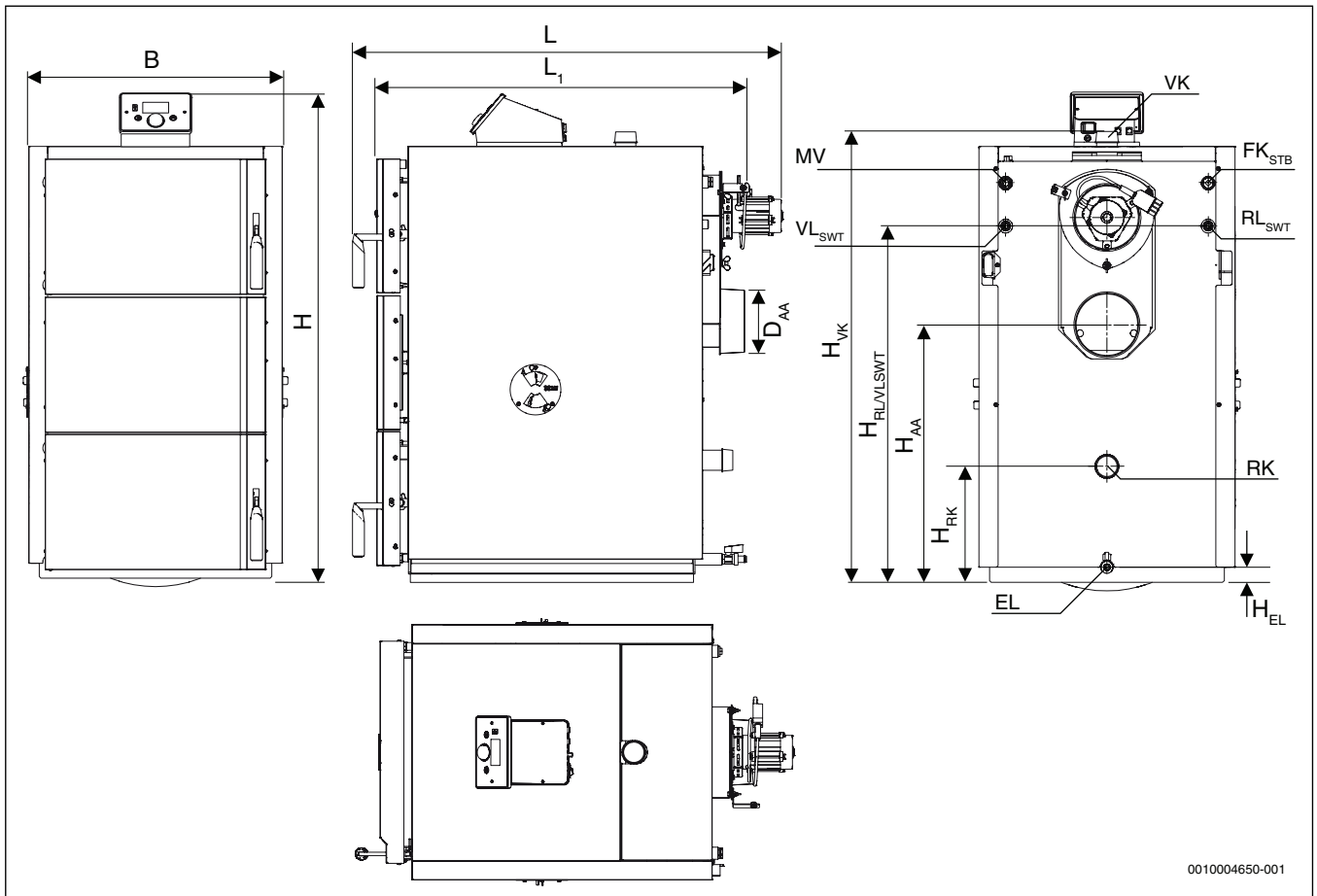
Котёл должен работать с минимальной температурой обратной линии 55 °С. Необходимо обеспечить, чтобы эта температурная граница поддерживалась соответствующими устройствами.

2.8 Инструменты, материалы и вспомогательные средства

Для монтажа и технического обслуживания напольного котла требуются:

- Стандартный набор инструментов для работ с газовым и водопроводным оборудованием

2.9 Размеры



0010004650-001

Рис. 3 Размеры и подключения Logano S171

| | Обозначение | блок | Тип котла | | | |
|---|-------------------|--------|----------------------|----------------------|----------------------|----------------------|
| | | | 22 | 30 | 40 | 50 |
| Общая длина котла | L | [мм] | 1019 | 1019 | 1083 | 1083 |
| Длина котла | L ₁ | [мм] | 869 | 869 | 940 | 940 |
| Ширина котла | B | [мм] | 620 | 620 | 699 | 699 |
| Высота с системой управления | H | [мм] | 1136 | 1136 | 1257 | 1257 |
| Ø Подсоединение к дымовой трубе | D _{AA} | [мм] | 150 | 150 | 150 | 180 |
| Высота подключения к дымовой трубе | H _{AA} | [мм] | 600 | 600 | 754 | 754 |
| Высота подающей линии котла | H _{VK} | [мм] | 1045 | 1045 | 1169 | 1169 |
| Высота обратной линии котла | H _{RK} | [мм] | 270 | 270 | 293 | 293 |
| Высота слива | H _{EL} | [мм] | 34 | 34 | 34 | 34 |
| Обратная линия котла | RK | [дюйм] | G1 ½ | G1 ½ | G1 ½ | G1 ½ |
| Подающая линия котла | VK | [дюйм] | G1 ½ | G1 ½ | G1 ½ | G1 ½ |
| Слив воды | EL | [дюйм] | G ½ | G ½ | G ½ | G ½ |
| Подающая линия предохранительного теплообменника | VL-SWT | [дюйм] | наружная резьба G½ | наружная резьба G½ | наружная резьба G½ | наружная резьба G½ |
| Обратная линия предохранительного теплообменника | RL-SWT | [дюйм] | наружная резьба G½ | наружная резьба G½ | наружная резьба G½ | наружная резьба G½ |
| Точка измерения термической защиты | MV | [дюйм] | внутренняя резьба G½ | внутренняя резьба G½ | внутренняя резьба G½ | внутренняя резьба G½ |
| Точка измерения для предохранительного ограничителя температуры | FK _{STB} | [дюйм] | внутренняя резьба G½ | внутренняя резьба G½ | внутренняя резьба G½ | внутренняя резьба G½ |

Таб. 3 Размеры и подключения (другие технические характеристики → глава 16.1, стр. 42 и глава 16.2, стр. 43)

3 Общие рекомендации по топливу



ВНИМАНИЕ:

Травмирование персонала или повреждение оборудования из-за недопустимого топлива!

Недопустимое топливо повреждает котел и может вызвать образование вредных для здоровья веществ.

- ▶ Используйте только топливо, разрешенное производителем для данного изделия.
- ▶ **Не** используйте в качестве топлива пластмассу, бытовые отходы, химически обработанную древесину, макулатуру, древесную щепу, отходы коры и ДСП, а также пылевидные вещества.

Котёл предназначен для сжигания следующего вида топлива: природная древесина (дрова) с влажностью $w < 20\%$. Размеры → таблица, стр. 42 (технические характеристики).

Рекомендуется древесина твёрдых пород. Древесина мягких пород выделяет меньше энергии при сжигании, что может привести к быстрому сгоранию и проблемам с горением. Все результаты измерений и другие данные получены при сжигании бука.

| Вид дерева | Теплотворная способность на кг | | |
|------------|--------------------------------|------|------|
| | ккал | МДж | кВтч |
| Ель | 3800 | 15,8 | 4,4 |
| Сосна | 3800 | 15,8 | 4,4 |
| Берёза | 3750 | 15,5 | 4,3 |
| Дуб | 3600 | 15,1 | 4,2 |
| Бук | 3600 | 15,1 | 4,2 |

Таб. 4 Энергетическая ценность (теплотворная способность) некоторых видов дерева

При использовании других видов топлива не соблюдаются параметры котла (мощность, КПД, эмиссии и др.), а также сокращается срок службы.

Сушка и хранение

Содержащаяся в топливе вода испаряется при горении. Используемая для этого энергия теряется для отопления.

Высокая влажность оказывает значительное влияние на КПД котла. Котёл сжигает топливо при низких температурах и не достигает своей мощности. Кроме того, образуется смола, что повышает затраты на чистку и может привести к возгоранию в дымовой трубе.

Чтобы обеспечить чистое и правильное горение:

- ▶ Используйте только сухое топливо.
- ▶ Храните топливо в сухом, хорошо проветриваемом помещении.

Конденсация и смолообразование

Неправильная эксплуатация котла ведёт к чрезмерному образованию конденсата и смол. Из-за этого возможно повреждение котла и системы отвода дымовых газов.

Смола образуется при недостаточно высокой температуре сгорания. При низкой мощности, низкой температуре котла, влажной древесине и неправильно настроенных параметрах горения (слишком мало воздуха для сжигания) не достигается температура горения в пламени. Несгоревшие остатки древесины загрязняют окружающую среду и остаются как отложения (сажа, смола) в котле и в системе отвода дымовых газов. Поэтому требуются дополнительные расходы на чистку и возможны повреждения установки.

При эксплуатации котла с температурой котловой воды ниже $65\text{ }^\circ\text{C}$ или при сжигании топлива с высокой влажностью также происходит конденсация на поверхностях нагрева.

Точка росы продуктов горения составляет около $45\text{ }^\circ\text{C}$. Поэтому температура продуктов горения на поверхностях нагрева не должна быть $< 55\text{ }^\circ\text{C}$.

Образование конденсата в загрузочной камере указывает на повышенное содержание влаги в топливе. В подобных случаях конденсат может образоваться даже при температуре $> 55\text{ }^\circ\text{C}$.

Топка с низкой температурой ведёт к образованию смол и может вызвать нарушение отвода дымовых газов из-за отложений сажи.

- ▶ Выполняйте инструкции по эксплуатации котла.
- ▶ Эксплуатируйте котёл с рекомендуемыми рабочими температурами (не меньше $65\text{ }^\circ\text{C}$).
- ▶ Эксплуатируйте котёл с разрешённым топливом.
- ▶ Отложения смол удаляйте на тёплом котле инструментами для чистки (входят в комплект поставки).

Расстояния



ОСТОРОЖНО:

Угроза жизни от взрыва и пожара!

Взрывоопасные и легковоспламеняемые материалы могут загореться и/или взорваться вблизи от горячего котла.

- ▶ Взрывоопасные и легковоспламеняемые материалы (бумагу, шторы, одежду, растворители, краски и др.) нельзя хранить возле котла.
- ▶ Выдерживайте минимальное расстояние от 400 мм до горючих материалов.
- ▶ Минимальное расстояние 400 мм следует также выдерживать, если неизвестно, является ли материал горючим или взрывоопасным.
- ▶ Выдерживайте минимальное расстояние от 50 мм до водопроводных труб.

4 Нормы, инструкции и правила



Для монтажа и эксплуатации отопительной системы:

- ▶ Соблюдайте нормы и правила для оборудования, действующие в той стране, где оно эксплуатируется.
- ▶ Соблюдайте параметры, приведённые на заводской табличке напольного котла.

Кроме того, необходимо соблюдать следующие нормы и правила:

- Местные строительные нормы по условиям установки оборудования
- Местные строительные нормы для подачи воздуха для горения и отвода дымовых газов
- Нормы и правила оснащения отопительной системы приборами безопасности

5 Транспортировка

5.1 Транспортировка котла



ВНИМАНИЕ:

Опасность травмирования персонала при перемещении тяжелых грузов!

Неправильный подъем и перемещение тяжелых грузов может привести к травмированию персонала.

- ▶ Соблюдайте транспортные обозначения на упаковке.
- ▶ Необходимо поднимать оборудование только за предусмотренные для этого места.
- ▶ Для подъема и перемещения оборудования необходимо привлекать достаточное количество работников.
- или -
- ▶ Используйте подходящие транспортные средства (например, подъёмную тележку и ручную тележку со стяжными ремнями).
- ▶ Закрепите оборудование от соскальзывания, опрокидывания и падения.

Для снижения веса котла при транспортировке можно демонтировать облицовку (→ глава 5.2, стр. 9) и вынуть шамотные камни (→ глава 5.3, стр. 10) из топочной камеры.

Котёл поставляется на поддоне.

- ▶ По возможности транспортируйте котёл до места установки в упакованном виде.
- ▶ Подведите тележку к задней стороне упакованного котла.
- ▶ Закрепите котёл стяжными ремнями на транспортном средстве.
- ▶ Перевезите котёл на место установки.
- ▶ При транспортировке старайтесь не повредить котёл.
- ▶ Распакуйте котёл.
- ▶ При утилизации упаковки соблюдайте экологические нормы.

5.2 Демонтаж облицовки котла

Облицовка котла

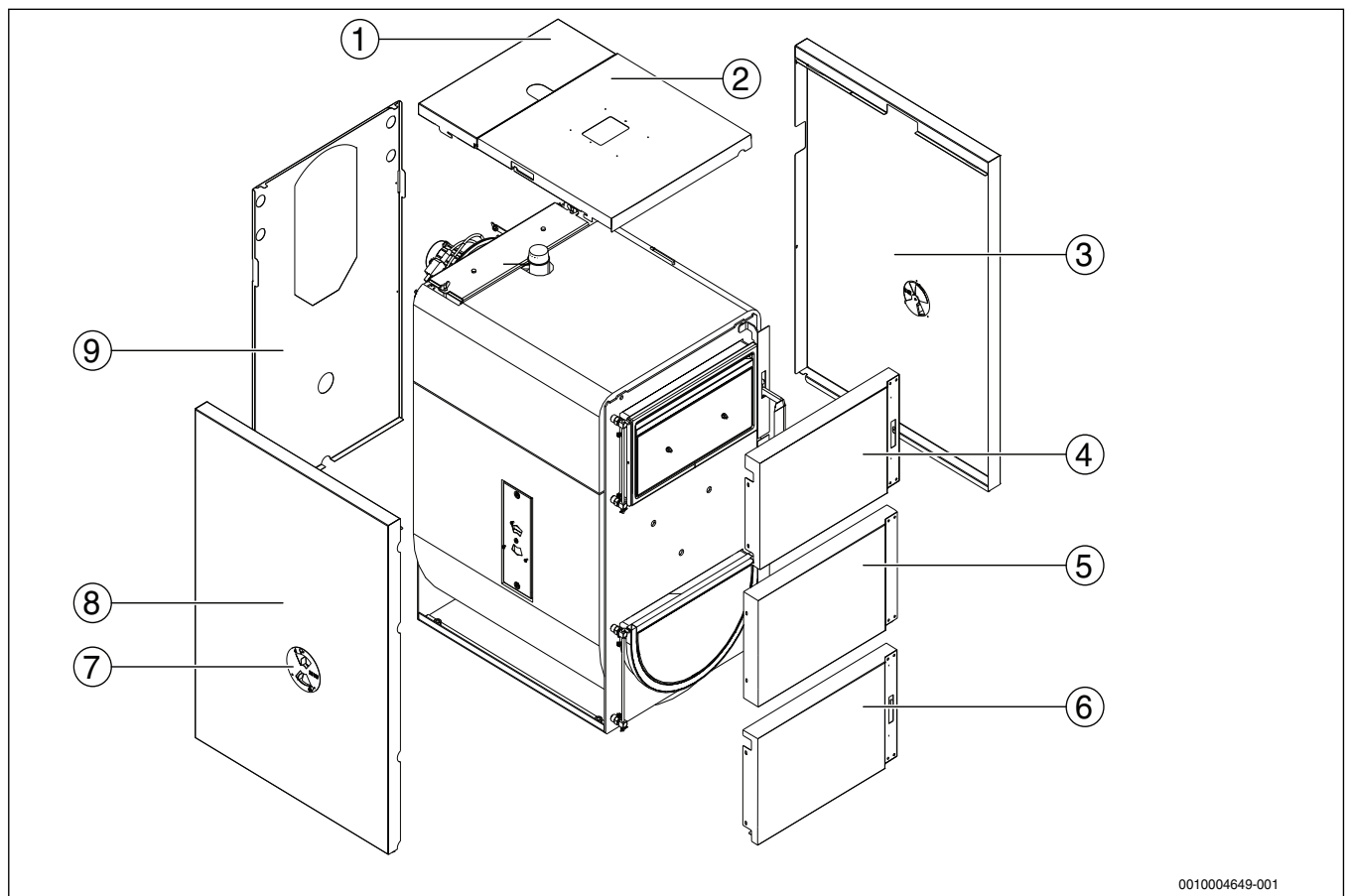


Рис. 4 Элементы облицовки котла

- [1] Крышка люка коллектора дымовых газов
- [2] Крышка котла
- [3] Правая боковая стенка
- [4] Верхняя передняя стенка
- [5] Средняя передняя стенка
- [6] Нижняя передняя стенка
- [7] Воздушная заслонка
- [8] Левая боковая стенка
- [9] Задняя стенка



Облицовку котла нужно установить на место по завершении монтажа или перед эксплуатацией котла.

- ▶ Потяните крышку коллектора дымовых газов (→ рис. 4, [1]) назад и снимите вверх.
- ▶ Отверните винты крышки котла (→ рис. 5).
- ▶ Сдвиньте крышку котла вперед и снимите вверх.

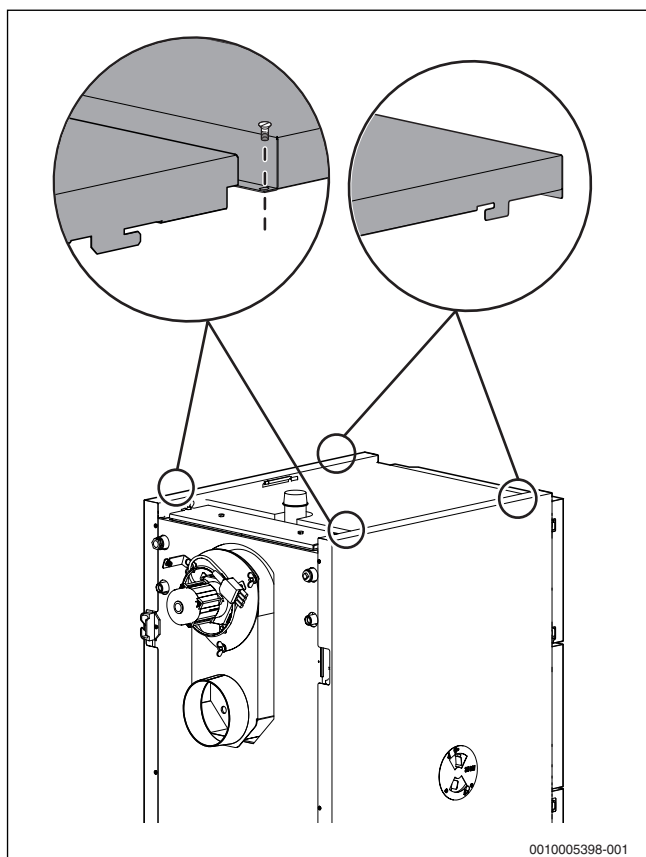


Рис. 5 Снятие крышки котла

- ▶ Отверните винты с обратной стороны боковых стенок.
- ▶ Снимите боковую стенку и поставьте в сторону.

Демонтируйте вытяжной вентилятор на задней стороне котла:

- ▶ Отверните барашковые гайки.
- ▶ Достаньте вытяжной вентилятор из корпуса.
- ▶ Снимите заднюю облицовку вместе с изоляцией.
- ▶ Демонтируйте ручки дверцы.
- ▶ Демонтируйте передние стенки.

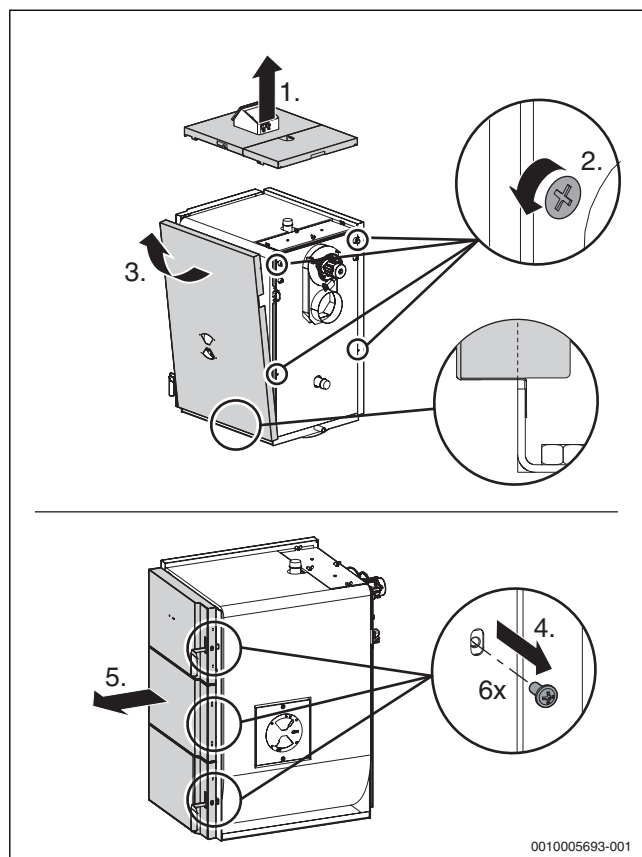


Рис. 6 Демонтаж облицовки котла

5.3 Демонтаж шамотных камней

Шамотные камни ([1], [2], [4]) находятся в топочной камере под выходом фурмы. Шамотные камни [3] находятся на потолке топки. Они должны быть без зазора придвинуты друг к другу. Маленькие трещины на шамотных камнях не влияют на их работоспособность.

Демонтаж

- ▶ Возьмите снизу золоудерживающий камень [4], немного приподнимите и выньте его. Камень удерживается вверху в пазу.
- ▶ Вынимайте шамотные камни по отдельности из потолка топки [3] вперёд и поворачивайте вниз.
- ▶ Выньте нижние и боковые шамотные камни [1].
- ▶ Выньте задний шамотный камень [2].
- ▶ При необходимости снимите изоляцию дверцы топки.

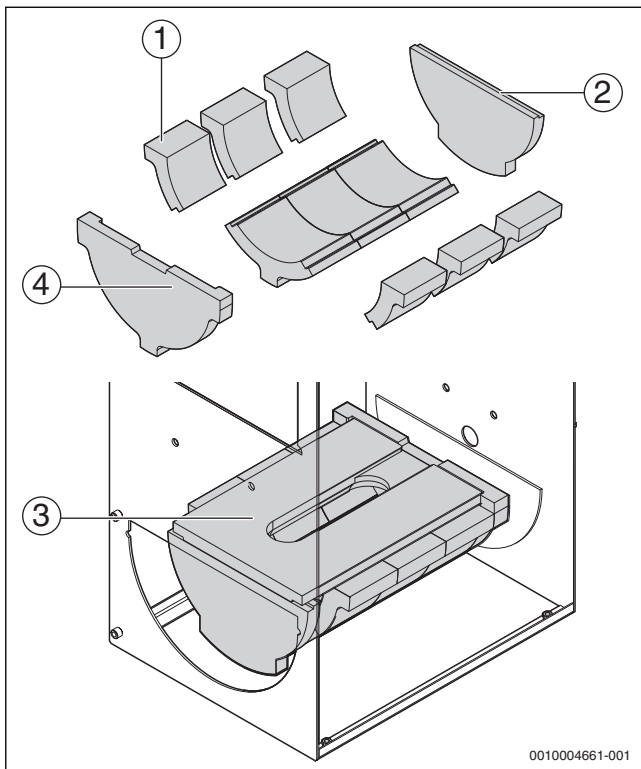


Рис. 7 Положение шамотных камней в топке, тип котла 22 и 30 кВт

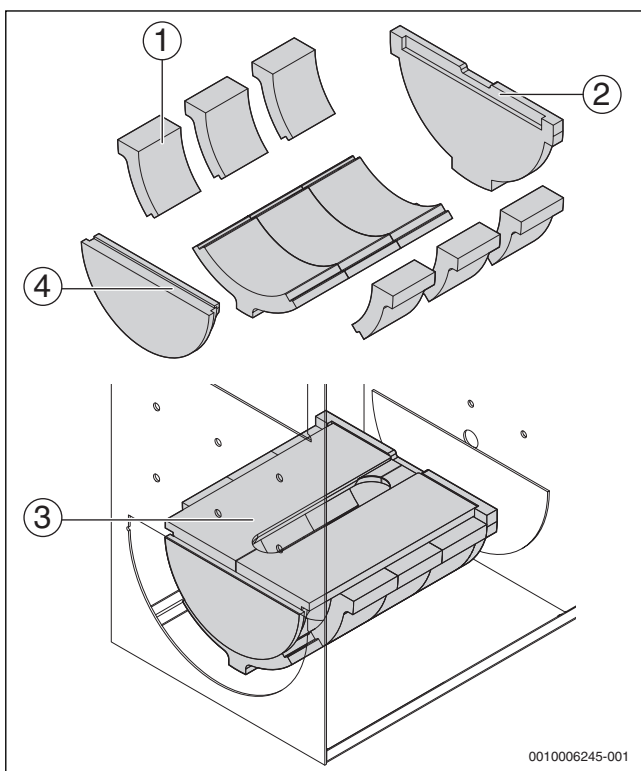


Рис. 8 Положение шамотных камней в топке, тип котла 40 и 50 кВт

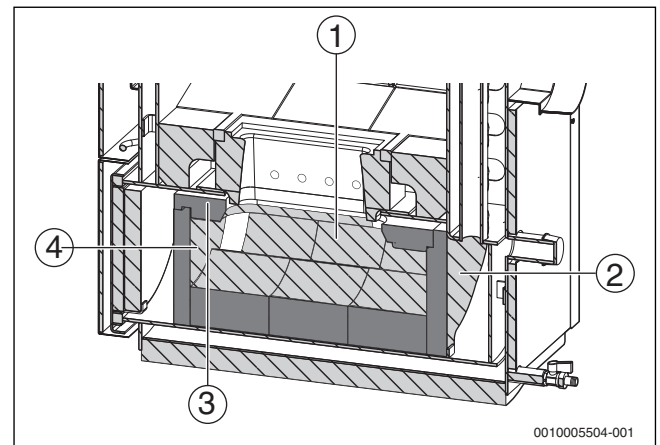


Рис. 9 Установленные шамотные камни, тип котла 22 и 30 кВт

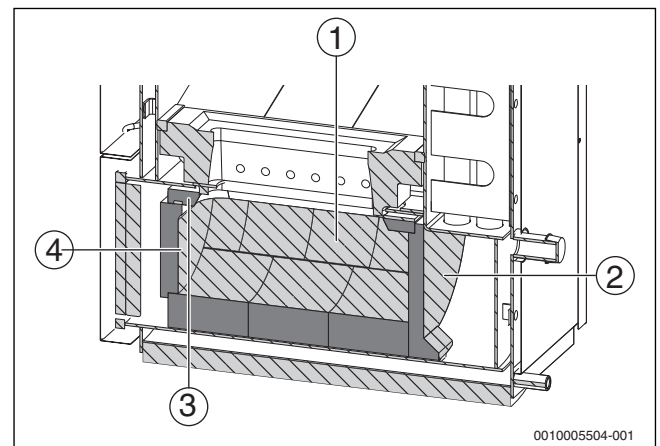


Рис. 10 Установленные шамотные камни, тип котла 40 и 50 кВт

Пояснения к рис. 7, рис. 8, рис. 9 и рис. 10:

- [1] Шамотные камни
- [2] Шамотный камень задний
- [3] Шамотные камни на потолке топки
- [4] Золоудерживающий камень

Установка

УВЕДОМЛЕНИЕ:

Возможно повреждение котла из-за неправильной установки шамотных камней!

- ▶ Убедитесь, что все шамотные камни плотно сдвинуты.
- ▶ После монтажа котла уложите на место шамотные камни. При этом следите за правильным расположением камней.
- ▶ Задвиньте задний шамотный камень [2] как можно дальше назад, пока он не будет прилегать сверху к выпускному коллектору, а внизу к распорке.
- ▶ Уложите нижние и боковые шамотные камни [1].
- ▶ Уложите шамотные камни на потолке топки [3] боком на нижние камни, сдвиньте назад и поднимите.
- ▶ Вставьте золоудерживающий камень [4] сверху в паз шамотных камней на потолке топки [3] и внизу придвиньте к шамотным камням [1].
- ▶ Проверьте, чтобы все шамотные камни в топке плотно прилегали друг к другу.

6 Место установки

6.1 Условия установки оборудования

Перед установкой котла потребитель должен создать определённые условия. Конечный потребитель и монтажная организация несут ответственность за соблюдение условий размещения оборудования.

Помещение, где устанавливается оборудование должно удовлетворять следующим условиям:

- Помещение должно быть пригодно для безопасной эксплуатации.
- Помещение должно быть защищено от холода.
- Котёл можно устанавливать и эксплуатировать только в помещениях с постоянным хорошим проветриванием.
- Необходимо обеспечить достаточный приток свежего воздуха.
- Площадка, на которую устанавливается котёл, должна выдерживать необходимую нагрузку.
- Площадка должна быть ровной и горизонтальной.
- Котёл можно устанавливать только на негорючие поверхности.

Дымовая труба удовлетворять следующим условиям:

- Дымовая труба и подсоединение к дымовой трубе должны соответствовать действующим нормам и правилам.
- Дымовая труба должна быть невосприимчивой к влаге и рассчитанной на высокие температуры.

6.2 Минимальные расстояния и воспламеняемость строительных материалов

В стране, где эксплуатируется оборудование, требования к минимальным расстояниям могут отличаться от тех, что приведены далее.

- ▶ Для этого обратитесь к специалистам, монтирующим оборудование, или в разрешительные органы (по дымовым трубам).
- ▶ Выдерживайте минимальное расстояние в 400 мм от горючих материалов.
- ▶ Минимальное расстояние 400 мм следует также выдерживать в том случае, если воспламеняемость материала неизвестна.

| Горючесть строительных материалов | |
|--|--|
| Негорючие | Асбест, камень, керамическая плитка, обожжённая глина, строительный раствор, штукатурка (без органических добавок) |
| С небольшим количеством горючих составляющих | Гипсокартонные плиты, базальто-войлочные плиты, стекловолокно, плиты из материалов AKUMIN, IZOMIN, RAJOLIT, LOGNOS, VELOX и HERAKLIT |
| Трудно воспламеняющиеся | Бук, дуб, древесина с покрытием, войлок, плиты из материалов HOBREX, WERZALIT и UMAKART |
| Нормально воспламеняющиеся | Сосна, лиственница и ель, древесина с покрытием |
| Легковоспламеняющиеся | Асфальт, картон, целлюлозные материалы, битумная бумага, древесноволокнистые плиты, пробка, полиуретан, полистирол, полиэтилен, тряпки из волокнистого материала для мытья полов |

Таб. 5 Горючесть строительных материалов

6.3 Расстояния от стен



ОСТОРОЖНО:

Угроза жизни от взрыва и пожара!

Взрывоопасные и легковоспламеняемые материалы могут загореться и/или взорваться вблизи от горячего котла.

- ▶ Взрывоопасные и легковоспламеняемые материалы (бумагу, шторы, одежду, растворители, краски и др.) нельзя хранить возле котла.
- ▶ Выдерживайте минимальное расстояние от 400 мм до горючих материалов.
- ▶ Минимальное расстояние 400 мм следует также выдерживать, если неизвестно, является ли материал горючим или взрывоопасным.
- ▶ Выдерживайте минимальное расстояние от 50 мм до водопроводных труб.

УВЕДОМЛЕНИЕ:

Возможно повреждение оборудования из-за малых расстояний до стен!

Малые расстояния до стен могут стать препятствием для проведения технического обслуживания и очистки котла и причиной для повреждения отопительной системы из-за загрязнения.

- ▶ Соблюдайте заданные минимальные расстояния от стен.

Установите котёл на негорючую поверхность, выдерживая указанные расстояния от стен. Основание или фундамент должны быть ровными и горизонтальными, при необходимости можно подложить клинья из негорючего материала. Если фундамент неровный, то сторона подключений (задняя сторона) может быть на 5 мм выше для лучшего выхода воздуха и промывки. Фундамент должен быть больше опорной поверхности котла спереди минимум на 300 мм, с других сторон примерно на 100 мм.

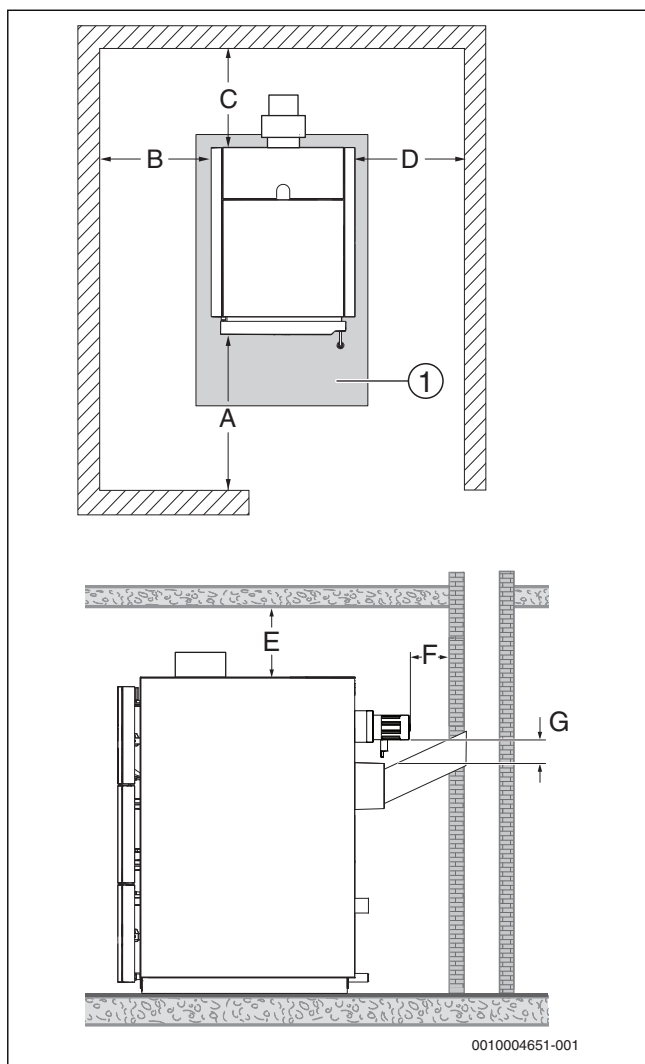


Рис. 11 Минимальные расстояния от стен

[1] Фундамент

| Размер | Минимальные расстояния от стен [мм] |
|--------|-------------------------------------|
| A | 1000 |
| B | 600 |
| C | 600 |
| D | 600 |
| E | 1000 |
| F | 150 |
| G | 100 |

Таб. 6 Минимальные расстояния от стен (размеры в мм)

7 Монтаж

7.1 Указания по монтажу



Применяйте только оригинальные запчасти от изготовителя. Изготовитель не несёт ответственности за повреждения, возникшие в результате применения запасных частей, поставленных не изготовителем.



Котёл должен работать с минимальной температурой обратной линии (→ глава 16.1, страница 42).

При монтаже и эксплуатации отопительной системы соблюдайте следующее:

- Местные строительные нормы по условиям установки оборудования
- Местные строительные нормы и правила о подаче воздуха для горения и отводе дымовых газов
- Инструкции и правила оснащения отопительной установки приборами безопасности

7.2 Выполнение гидравлических подключений

УВЕДОМЛЕНИЕ:

Возможно повреждение оборудования из-за неплотных соединений!

Механические напряжения сетевых кабелей могут стать причиной неплотных мест.

- ▶ Подключайте сетевые кабели к котлу, свободными от механических напряжений.
- ▶ Все подключения и соединения должны быть герметичны.

- ▶ В подающей линии котла на расстоянии не более 0,5 м устанавливается предохранительный клапан и манометр. Точное положение и размер выбираются в соответствии с местными требованиями.

Подключите трубопроводы следующим образом:

- ▶ Подключите обратную линию к штуцеру RK.
- ▶ Подключите подающую линию к штуцеру VK.
- ▶ Установите кран для заполнения и слива воды (кран FE) в резьбовое отверстие EL.
- ▶ Подключите термическую защиту (→ глава 7.5, стр. 15).

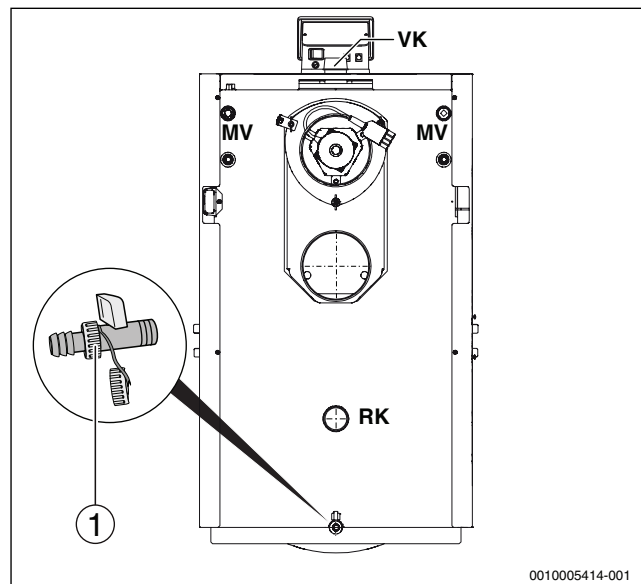


Рис. 12 Выполнение гидравлических подключений

[1] Кран для заполнения и слива

7.3 Используйте расширительный бак

При монтаже расширительных баков для котлов мощностью до 50 кВт действуют следующие принципы:

- ▶ Линия к расширительному баку должна быть как можно короче.
- ▶ Выполняйте линию к расширительному баку без запорной арматуры и с возможностью расширения.

- ▶ Расширительный бак устанавливайте так, чтобы бак не нагревался вследствие излучаемого тепла.
- ▶ Проверьте, соответствует ли давление газа в расширительном баке рассчитанным значениям установки.
- ▶ Установите давление на входе расширительного бака на необходимое давление в холодном состоянии.



Проверка расширительного бака, а также проверка давления на входе должна выполняться не реже одного раза в год. При правильном выбранном расширительном сосуде при рабочей температуре в 10...90 °С разность давлений между холодной и прогретой отопительной системой не должна составлять > 0,6 бар.

- ▶ Проверить разность давлений в ходе проверки отопления.

Рассчитать вместительность расширительного бака

Вместительность расширительного бака:

$$O = 1,3 \times V \times \frac{(P1 + B)}{B}$$

Ф. 1 Вместительность расширительного бака

- B Разность давлений для котла со значением 0,5 бар
- P1 Гидростатическое давление, абсолютное давление [бар]
- V Повышенный объем воды во всей системе $V = G \times \Delta v$
- 1,3 Коэффициент безопасности
- G Масса воды в отопительном контуре
- Δv Увеличение удельного объема воды при определенной разности температур [дм³/кг]

| | | | | |
|------------|---------------------|--------|--------|--------|
| ΔT | K | 60 | 80 | 90 |
| Δv | дм ³ /кг | 0,0224 | 0,0355 | 0,0431 |

Таб. 7 Увеличение удельного объема воды Δv при определенной температуре горячей воды

Пример

| | Значение в примере | Единицы измерения |
|--|--|---------------------|
| Масса воды в отопительном контуре | G 180 | кг |
| Гидростатический уровень воды в системе | ч 9,5 | м |
| Абсолютное значение гидростатического давления | P1 1,95 | бар |
| Повышение температуры воды в системе отопления (10...90) | ΔT 80 | K |
| Изменение объема при $\Delta T = 80$ K | Δv 0,0355 | дм ³ /кг |
| Разность давлений | B 0,5 | бар |
| Повышенный объем воды во всей системе | $V = G \times \Delta v = 180 \times 0,0355 = 6,39$ дм ³ | дм ³ |
| Минимальный необходимый объем расширительного бака | $O = 1,3 \times 6,39 \times (1,95 + 0,5) / 0,5 = 40,7$ | дм ³ |
| Фактический объем расширительного бака | O 50 | дм ³ |

Таб. 8 Пример для расчета объема расширительного бака



Чтобы расширительный бак мог увеличить срок службы котла, необходимо устранить низкотемпературную коррозию в каналах дымовых газов, для чего температура в котле должна поддерживаться на уровне ≥ 65 °С (например, путем повышения температуры обратной линии). Если не устранить низкотемпературную коррозию, котел будет подвергаться коррозии со стороны дымовых газов, а неправильно подобранный расширительный бак в большинстве случаев будет уменьшать срок службы котла вследствие воздействия давления, а также динамической нагрузки на стенки котла.

7.4 Использование бака-накопителя

Бак-накопитель обеспечивает эксплуатацию котла с оптимальными номинальными условиями – энергия топлива используется с оптимальной эффективностью и минимальными выбросами. Поэтому во многих странах установка бака является обязательной.

Тепло, не используемое для отопления здания, сохраняется в баке-накопителе. После сжигания топлива в котле энергия, необходимая для отопления здания, берётся из бака. Номинальный размер бака принимается равным 50 л/кВт мощности котла.

Помимо технических преимуществ использование бака-накопителя значительно повышает удобство отопления, поддерживая автоматический режим работы и не требуя частого добавления топлива.

Для правильной работы бака необходимо обеспечить, чтобы нагретая вода не циркулировала через бак. Бак должен работать по принципу послышной загрузки. Поэтому отопительный контур должен подключаться к баку-водонагревателю через смесительный клапан или при необходимости через другой распределитель. Специалист, монтирующий оборудование, должен правильно подобрать и отрегулировать циркуляционные насосы.

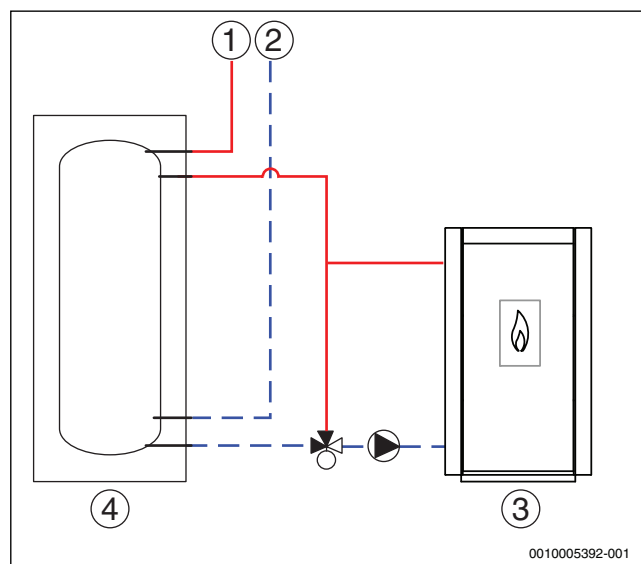


Рис. 13 Использование бака-накопителя

- [1] Подающая линия
- [2] Обратная линия
- [3] Напольный котёл
- [4] Бак-накопитель

7.5 Подключение предохранительного теплообменника и термической защиты

ВНИМАНИЕ:

При перегреве возможно повреждение оборудования и травмирование персонала!

Отсутствие устройства защиты или неисправное устройство защиты от перегрева может привести к повреждению оборудования и/или травмированию персонала вследствие пожара или взрыва.

- ▶ Эксплуатируйте котёл только с работающим устройством защиты от перегрева.
- ▶ Убедитесь, что обеспечено достаточное гидростатическое давление для необходимого потока охлаждающей воды.
- ▶ Проинструктируйте заказчика о работе устройства защиты от перегрева.

ВНИМАНИЕ:

Угроза здоровью из-за загрязнения питьевой воды!

При неправильном выполнении монтажных работ возможно загрязнение питьевой воды.

- ▶ Выполняйте требования национальных норм и правил для предотвращения загрязнения питьевой воды. (например, европейский стандарт EN 1717).

Котёл оборудован предохранительным теплообменником (охлаждающим контуром). Правильное подключение показано на рис. 14.



Термическая защита устанавливается "на сухую". Это значит, что холодная вода проходит через неё только в случае перегрева котла. Такая установка предотвращает образование извести в предохранительном теплообменнике. Термическая защита монтируется между подачей охлаждающей воды и входом в теплообменник (охлаждающий змеевик).

Подающая и обратная линии предохранительного теплообменника выбираются свободно. На рисунке показан монтаж подающей линии предохранительного теплообменника на левой стороне котла. Охлаждающая вода должна отводиться через слив (→ рис. 14, [5]).

Чтобы контролировать работу термической защиты, направьте слив в открытую воронку.

Термическая защита вместе с предохранительным теплообменником гарантирует надёжный отвод избыточного тепла без дополнительной энергии. Таким образом котёл защищается от перегрева. Термическая защита должна быть подключена к общественной водопроводной сети. Минимальное давление охлаждающей воды для термической защиты 2,0 бар (максимальное – 6,0 бар). Объёмный расход должен быть не менее 11 л/мин. На подаче и сливе охлаждающей воды нельзя устанавливать запорную арматуру. Слив охлаждающей воды должен быть хорошо виден.

- ▶ Смонтируйте погружную гильзу (из комплекта термической защиты) для датчика термической защиты (→ рис. 14, [3]).
- ▶ Подключите предохранительный теплообменник согласно гидравлической схеме с устройством термической защиты (дополнительное оборудование).

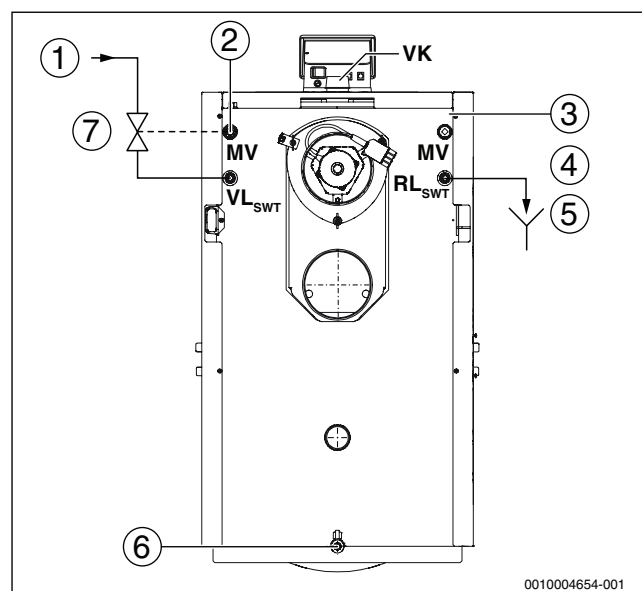


Рис. 14 Подключение предохранительного теплообменника

- [1] Подача охлаждающей воды
- [2] Точка измерения MV (датчик температуры котла, предохранительный ограничитель температуры)
- [3] Точка измерения MV (термическая защита)
- [4] Обратная линия охлаждающей воды RL_{SWT}
- [5] Слив
- [6] Слив воды
- [7] Термостатический клапан (дополнительное оборудование) в подающей линии VL_{SWT} предохранительного теплообменника

- ▶ Установите фильтр перед термостатическим клапаном на подаче охлаждающей воды.

7.6 Подача воздуха для горения и подключение для дымовых газов

ОПАСНО:

Возможно повреждение оборудования и/или травмирование персонала вплоть до угрозы для жизни из-за недостатка воздуха для горения!

Из-за недостатка воздуха для сгорания топлива возможно засмоливание дымоходов и образование ядовитого полукоксового газа.

- ▶ Устанавливайте и эксплуатируйте котёл только в помещениях с постоянным хорошим проветриванием.
- ▶ Обеспечьте достаточное поступление свежего воздуха через вентиляционные отверстия в наружной стене.
- ▶ Не перекрывайте отверстия притока свежего воздуха.
- ▶ Предупредите потребителя о том, что отверстия притока свежего воздуха должны всегда оставаться открытыми.

УВЕДОМЛЕНИЕ:

Возможно повреждение оборудования агрессивными веществами в приточном воздухе!

Присутствие в приточном воздухе галогеносодержащих углеводородов, соединений хлора и фтора ведёт при сгорании к интенсивной коррозии котла.

- ▶ Не допускайте эксплуатацию с приточным воздухом, содержащим агрессивные вещества.

Помещение для установки оборудования должно граничить с наружной стеной, чтобы обеспечивать прямую подачу воздуха для

горения. Свободная и не перекрываемая площадь отверстия для свежего воздуха должна быть не менее 10 дм² на 10 кВт установленной мощности котла.



Котёл всасывает воздух, необходимый для горения, из окружающей среды. Котёл можно устанавливать и эксплуатировать только в хорошо проветриваемых помещениях (→ глава 6.1, страница 12)!

7.6.1 Воздух для горения

УВЕДОМЛЕНИЕ:

Возможно повреждение оборудования из-за неправильных настроек!

Неправильно отрегулированные заслонки первичного и вторичного воздуха может привести к перегреву и повреждению котла.

- ▶ Отрегулируйте заслонки первичного и вторичного воздуха в зависимости от вида топлива котла.

Подача воздуха в котёл разделена на 2 независимые области первичного и вторичного воздуха.

Качество горения зависит от правильной регулировки воздушных заслонок.

Первичный воздух (→ рис. 15, [4]) напрямую связан с мощностью котла. Первичный воздух подаётся через боковые заслонки [1].

Вторичный воздух [3] влияет на качество горения. Он попадает через боковые заслонки [2] и воздушный канал непосредственно в фурму.

- ▶ Отрегулируйте заслонки первичного и вторичного воздуха в зависимости от породы древесины.



Чтобы гарантировать подачу воздуха и горение, всегда должен обеспечиваться достаточный напор (тяга в дымовой трубе).

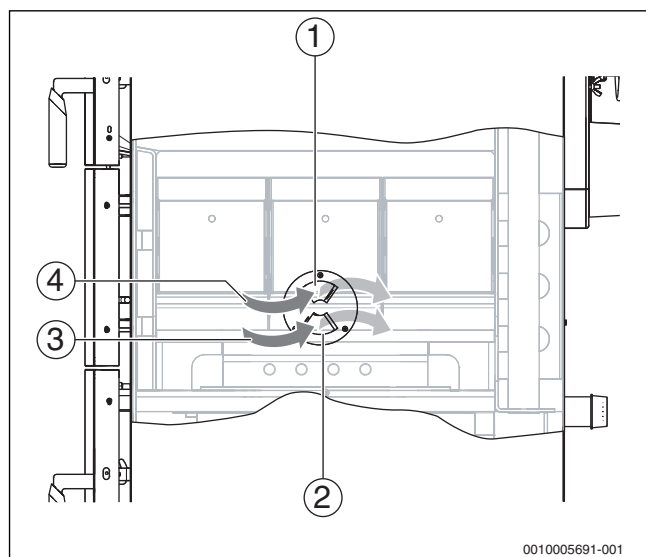


Рис. 15 Поддача воздуха для горения

- [1] Заслонка первичного воздуха
- [2] Заслонка вторичного воздуха
- [3] Вторичный воздух (через фурму)
- [4] Первичный воздух (через топочную камеру)

Регулирование воздушных заслонок

Воздушные заслонки нужно регулировать в зависимости от используемой древесины (твёрдых или мягких пород).

Buderus

При использовании древесины мягких пород:

- ▶ Установите на

При использовании древесины твёрдых пород:

- ▶ Установите на

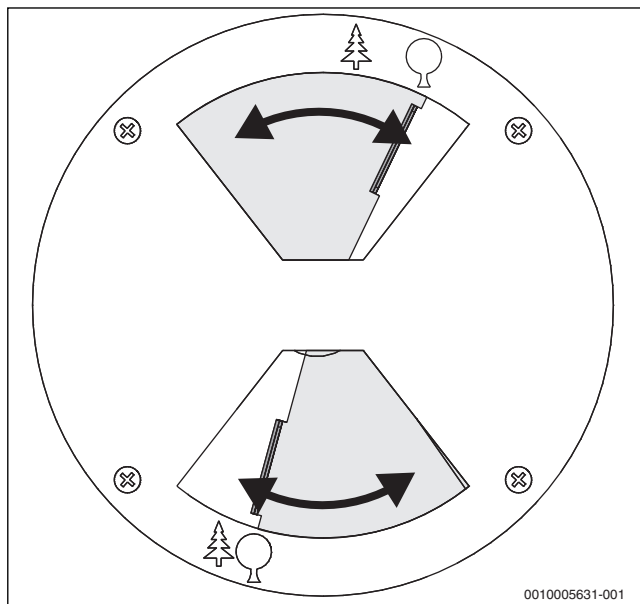


Рис. 16 Пример регулировки воздушных заслонок

7.6.2 Подсоединение к дымовой трубе



ОПАСНО:

Угроза для жизни из-за неправильного подключения отвода дымовых газов!

При неправильном подключении отвода дымовых газов возможно попадание горячих и дымовых газов в окружающую атмосферу.

- ▶ Убедитесь, что расчеты дымового тракта и подключение к системе отвода дымовых газов выполняются только квалифицированными специалистами.



ВНИМАНИЕ:

Повреждение установки вследствие недостаточного напора в системе отвода дымовых газов!

- ▶ Обеспечьте необходимую тягу, указанную в технических характеристиках.
- ▶ Для ограничения максимального напора установите ограничитель тяги/регулятор тяги.



Хорошая тяга в системе отвода дымовых газов является основным условием правильной работы котла. Она существенно влияет на мощность и экономичность котла. При подключении отвода дымовых газов учтите следующее:

- ▶ Подключение котла должно выполняться в соответствии с местными правилами строительного надзора и по согласованию с разрешающими органами.
- ▶ Подключайте котёл только к системе отвода дымовых газов с достаточной тягой (→ таблица 21 42).
- ▶ Для расчёта отвода дымовых газов учитывайте условия эксплуатации (расход воздуха, КПД) и весовой поток дымовых газов при общей номинальной теплопроизводительности (действительная высота дымовой трубы считается от места входа дымовых газов в дымовую трубу).
- ▶ При расчете учитывайте все условия монтажа, место установки, исполнение дымовой трубы, используемое топливо и прочие сведения.

Котёл должен подключаться только к нечувствительной к влаге и рассчитанной на высокие температуры дымовой трубе. На рис. 17 (→ стр. 17) показано правильное исполнение отвода дымовых газов с регулятором подачи дополнительного воздуха. При монтаже отвода дымовых газов учитывайте следующее:

- ▶ Монтируйте подсоединение к дымовой трубе с люком для чистки.
- ▶ Крепите соединительный участок к котлу.
- ▶ Прокладывайте соединительный участок кратчайшим путём с подъёмом к дымовой трубе. Старайтесь избегать повороты, особенно с углом 90°. Повороты должны выполняться с углом от 10° до 45° градусов.
- ▶ Надёжно закрепите винтами или заклепками и при необходимости подприте соединительные участки.

Данные в следующей таблице являются только ориентировочными значениями. Фактическая тяга зависит от множества факторов (например, от диаметра, высоты, сопротивления, шероховатости внутренних поверхностей дымовой трубы, разности температур дымовых газов и наружного воздуха).

| Мощность котла [кВт] | Ø Диаметр дымовой трубы [мм] | Минимальная высота [м] |
|----------------------|------------------------------|------------------------|
| 22 | 160 | 8 |
| | 180 | 8 |
| | 200 | 7 |
| 30 | 160 | 9 |
| | 180 | 9 |
| | 200 | 8 |
| | 220 | 8 |
| 40 | 160 | 12 |
| | 180 | 10 |
| | 200 | 9 |
| | 220 | 9 |
| 50 | 180 | 11 |
| | 200 | 10 |
| | 220 | 10 |

Таб. 9 Рекомендованная минимальная высота дымовой трубы

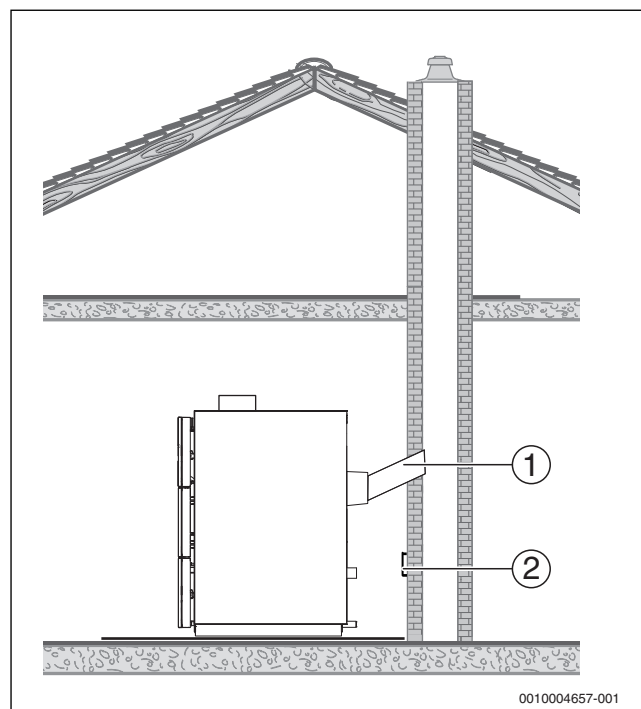


Рис. 17 Подсоединение к дымовой трубе

- [1] Подсоединение к дымовой трубе
- [2] Регулятор подачи дополнительного воздуха в стенке дымовой трубы

7.6.3 Дверной выключатель

Дверной выключатель [2] при каждом открытии двери загрузочной камеры включает вытяжной вентилятор и таким образом предотвращает выход горячих газов в помещение, где установлен котёл.

Винт контакта двери [1] (установлен на двери загрузочной камеры) уже отрегулирован.

Подключение электрической части дверного выключателя показано на схеме соединений системы управления (→ глава 16.7, стр. 46).



При открытой двери выключатель замкнут. Состояние показано на системе управления.

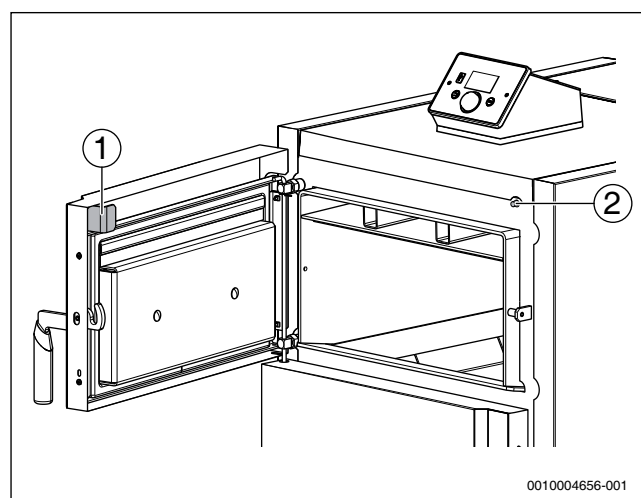


Рис. 18 Дверной выключатель

- [1] Винт дверного контакта
- [2] Дверной выключатель

7.7 Заполнение отопительной системы

7.7.1 Правила техники безопасности при заполнении и контроле герметичности

⚠️ Возможно получение травм и/или повреждение оборудования из-за высокого давления при испытании на герметичность!

При высоком давлении возможно повреждение регулирующей арматуры, предохранительных устройств и приборов контроля давления.

- ▶ Проверьте, чтобы при контроле герметичности не были установлены приборы контроля давления, регулирующая арматура и предохранительные устройства, к которым нельзя перекрыть подачу воды из котла.
- ▶ Заполняйте отопительную систему только через устройство для заполнения на трубопроводе обратной линии отопительной системы.
- ▶ После заполнения проверьте герметичность котла с давлением воды, соответствующим давлению срабатывания предохранительного клапана.
- ▶ Учитывайте максимально допустимое давление для установленных компонентов.
- ▶ Убедитесь в том, что все приборы регулирования, измерения давления и предохранительные устройства после проверки работают правильно.

⚠️ Угроза здоровью из-за загрязнения питьевой воды!

- ▶ Выполняйте требования национальных норм и правил предотвращения загрязнения водопроводной воды.
- ▶ Для Европы действуют нормы EN 1717.

⚠️ Возможно повреждение оборудования из-за температурных напряжений!

- ▶ Заполняйте отопительную систему только в холодном состоянии (температура подающей линии не должна превышать 40 °C).

⚠️ Возможно повреждение оборудования из-за недопустимых свойств воды!

При частом добавлении воды отопительная система может выйти из строя в результате коррозии и образования накипи.

- ▶ Выполняйте требования к воде для заполнения отопительной системы согласно CSN 07 7401.

7.7.2 Антифризы, средства защиты от коррозии



Запрещается использовать химические присадки, не имеющие сертификата безопасности от изготовителя котла. О разрешенных антифризах и средствах защиты от коррозии для этого котла вы можете узнать у своего поставщика.

- ▶ Выполняйте указания изготовителей присадок.
- ▶ При смешивании соблюдайте указания изготовителя.

7.7.3 Заполнение отопительной системы водой и проверка герметичности (опрессовка)

Чтобы предотвратить утечки во время эксплуатации, проверьте перед пуском в эксплуатацию герметичность отопительной системы.



Величина контрольного давления зависит от компонентов установки и от отопительной сети.

- ▶ Соблюдайте национальные нормы и правила.

- ▶ Установите необходимое предварительное давление расширительного бака (только для закрытых отопительных систем).
- ▶ Откройте все устройства, затрудняющие процесс заполнения (например, термостатические вентили, смесители отопительного контура, обратные заслонки).
- ▶ Медленно заполните отопительную систему водой через устройство для заполнения, при этом наблюдайте за показаниями манометра.
- ▶ Выпускайте воздух из отопительной системы через воздухоотводчики на отопительных приборах.

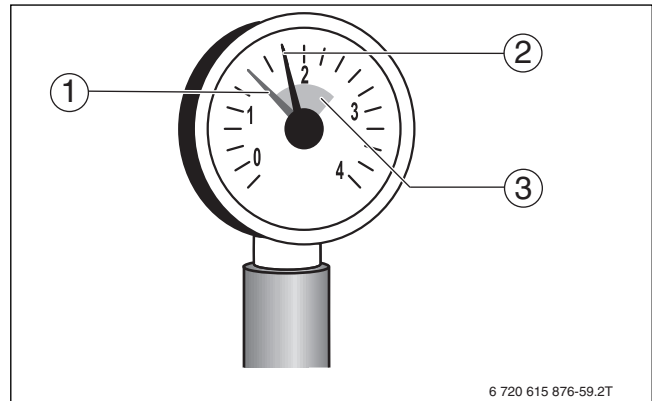


Рис. 19 Манометр для закрытых систем отопления

- [1] Красная стрелка
- [2] Стрелка манометра
- [3] Зелёная зона

- ▶ Долейте воду, если давление снизится из-за удаления воздуха.
- ▶ Проверьте отсутствие протечек в соединениях.
- ▶ Выполните испытания на герметичность (опрессовку).



С учётом давления срабатывания предохранительного клапана давление для контроля герметичности должно быть в 1,3 раза больше необходимого рабочего давления.

- ▶ Проверьте отсутствие протечек на фланцевых соединениях и подключениях к котлу.
- ▶ Проверьте отсутствие протечек в трубопроводной системе. После контроля герметичности сливайте воду до тех пор, пока не будет получено нужное рабочее давление.
- ▶ После проверки герметичности восстановите работу всех отключённых приборов.
- ▶ Убедитесь, что все приборы регулирования, измерения давления и предохранительные устройства работают правильно.
- ▶ Занесите рабочее давление и характеристики воды в инструкцию по эксплуатации.



В открытых системах максимальный уровень воды в расширительном баке находится на 25 м выше дна котла.

8 Электрический монтаж

Котёл имеет гибкий сетевой кабель и штекер.

Система управления регулирует работу вентилятора, насоса отопительного контура и загрузочного насоса бака-водонагревателя. Дополнительный насос конфигурируется в зависимости от отопительной системы.

К системе управления можно подключить комнатный термостат RS или обычный термостат On/Off. Кроме того, можно подключить модуль управления отопительными контурами, GSM-модуль для управления с мобильного телефона или модуль для подключения к компьютерной сети.

УВЕДОМЛЕНИЕ:

Возможно повреждение оборудования из-за невыполнения требований инструкций!

Если не выполняются требования инструкций на отдельные узлы, то из-за ошибочных соединений/настроек это может привести к неисправностям и повреждениям отопительной системы.

- ▶ Выполняйте требования всех инструкций на узлы, которые монтируются.

Перед монтажом учтите следующее:

- Всё электрическое оборудование на котле, напрямую или косвенно подверженное воздействию высоких температур, должно быть рассчитано на эти температуры.
- Прокладывайте провода на расстоянии от горячих деталей котла и по возможности в предусмотренных для них кабельных каналах или укладывайте поверх изоляции котла.
- Все электрические соединения, подключение приборов безопасности и установку предохранителей должны выполнять специалисты-электрики с соблюдением действующих норм и правил, а также местных инструкций.
- Выполняйте электрические подключения в соответствии с местными требованиями.
- Электрические подключения выполняются в соответствии со схемой соединений системы управления (→ глава 16.7, стр. 46).
- При монтаже электрооборудования обеспечьте надёжное заземление.
- Перед открытием системы управления отключите её на всех фазах и обеспечьте защиту от случайного включения.
- Попытки неправильно вставить штекеры под напряжением могут привести к повреждению системы управления и к опасному поражению электрическим током.

Обзор системы управления

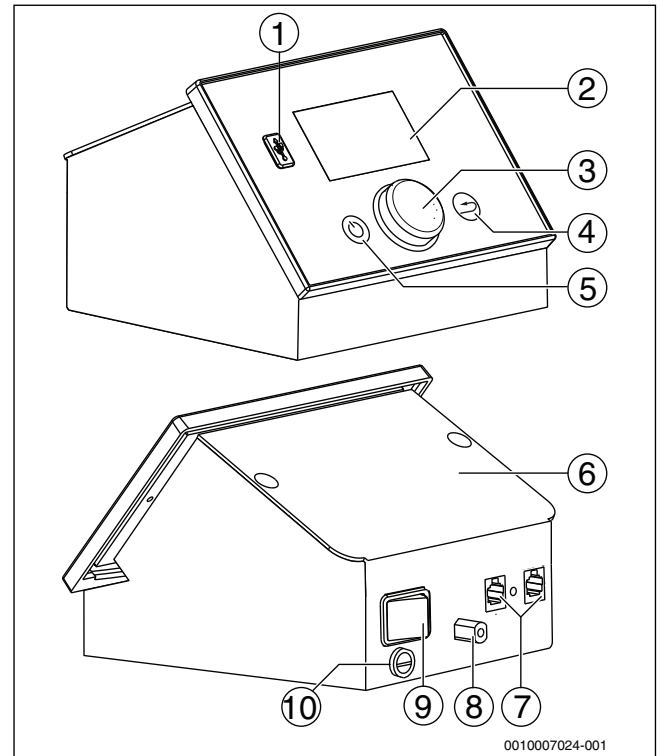


Рис. 20 Обзор системы управления

- [1] Разъём USB для обновления программного обеспечения
- [2] Дисплей
- [3] Ручка управления/кнопочный выключатель (меню)
- [4] Кнопка "Назад" (выход)
- [5] Кнопка "Stand-by"
- [6] Крышка
- [7] Разъём 2 x RS
- [8] STB
- [9] Главный выключатель
- [10] Предохранитель 6,3 А

8.1 Монтаж системы управления



ОПАСНО:

Угроза для жизни из-за поражения электрическим током!

- ▶ Работы с электрическим оборудованием разрешается выполнять только специалистам, имеющим соответствующую квалификацию.
 - ▶ Перед открытием котла отключите сетевое напряжение на всех фазах и обеспечьте защиту от случайного включения.
 - ▶ Соблюдайте инструкции по монтажу.
 - ▶ Убедитесь в том, что электрические провода не касаются горячих поверхностей.
 - ▶ Не переламывайте капиллярные трубки термостатов.
 - ▶ Прокладывайте капиллярные трубки термостатов с большими радиусами изгиба.
-
- ▶ Демонтируйте крышку коллектора дымовых газов (→ глава 5.2, стр. 9).
 - ▶ Демонтируйте среднюю часть передней облицовки (→ глава 5.2, стр. 9).
 - ▶ Отверните винты левой и правой боковой облицовки.
 - ▶ Отсоедините боковую облицовку.
 - ▶ Снимите крышку котла.
 - ▶ Снимите крышку системы управления (→ рис. 22).

- ▶ Проведите кабель и провод датчика через вырез в крышке котла (→ рис. 21).
- ▶ Уложите кабель и провод датчика от системы управления на изоляцию (→ таблица 10, стр. 21).
- ▶ Проведите провод для внешних подключений через держатель на боковой стенке.
- ▶ Отсоедините провода, не требуемые для системы отопления, от клемм на системе управления.

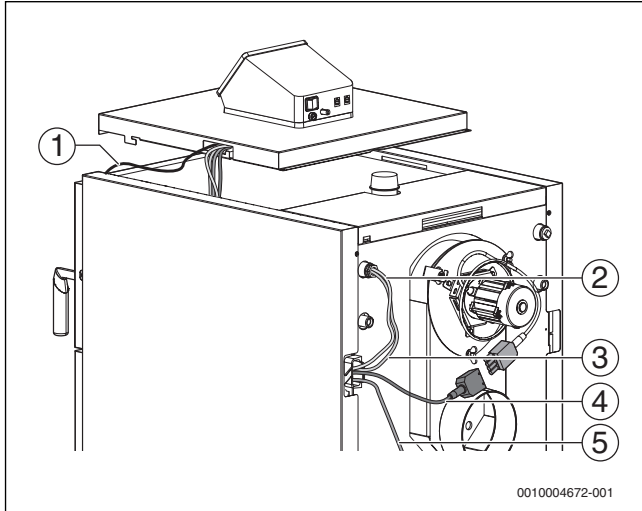


Рис. 21 Проведите кабели и провода датчиков через крышку котла

- [1] Провод дверного выключателя
- [2] Предохранительный ограничитель температуры котловой воды (STB)
- [3] Датчик температуры котловой воды
- [4] Провод вытяжного вентилятора
- [5] Внешние подключения

- ▶ Установите крышку котла.
- ▶ Установите систему управления на крышку котла и закрепите винтами (→ рис. 22, [1]).
- ▶ Установите крышку системы управления после подключения всех проводов на систему управления и закрепите винтами (→ рис. 22, [2]).

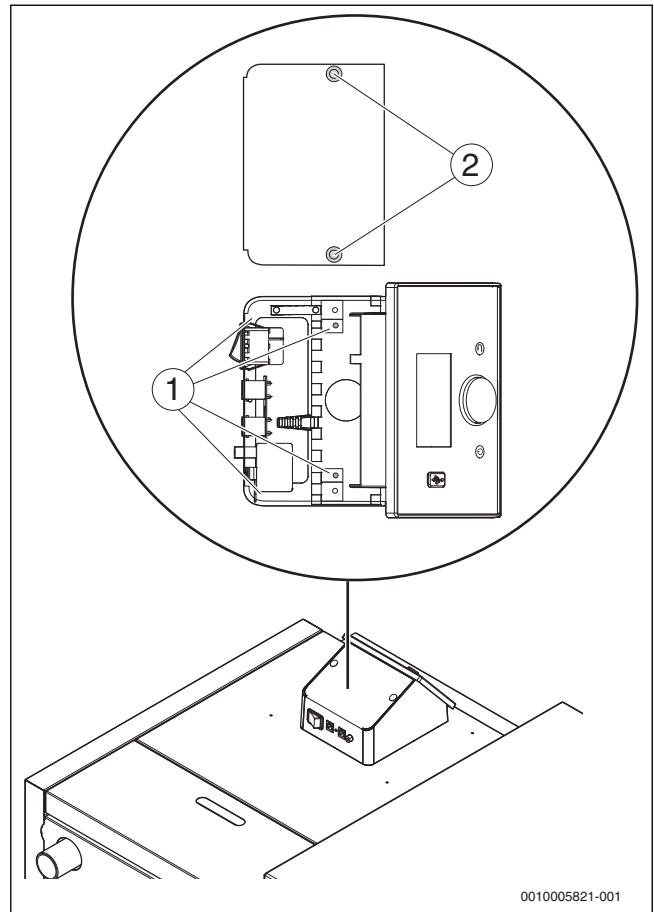


Рис. 22 Крепление системы управления

- [1] Точки крепления системы управления
- [2] Винты крышки

8.2 Установка датчиков температуры

- ▶ Выведите провод и капиллярную трубку датчика температуры котловой воды (FK) и предохранительного ограничителя температуры (STB) через держатель кабеля из котла.
- ▶ Вставьте датчик температуры котловой воды и предохранительный ограничитель температуры (→ рис. 21, [1], стр. 20) в погружные гильзы [3] на задней стороне котла.
- ▶ Задвиньте датчики температуры (→ рис. 23, [1]) до дна погружной гильзы (→ рис. 23, [2]).
- ▶ Прижмите датчик температуры компенсационной пружиной (→ рис. 23, [3]) к стенке погружной гильзы.
- ▶ **Не перегибайте капиллярные трубки и укладывайте их с большим радиусом изгиба.**
- ▶ Закрепите датчик температуры пружинной защёлкой (→ рис. 23, [4]).

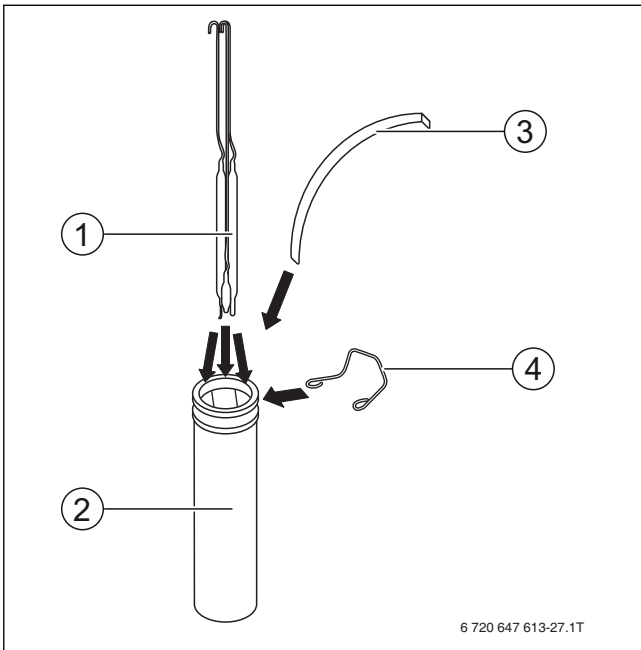


Рис. 23 Установка датчиков температуры в погружную гильзу

- [1] Датчики температуры
- [2] Погружная гильза
- [3] Компенсационная пружина
- [4] Крепёжная пружина

8.3 Электрическое подключение

Частично сетевые кабели подключены к системе управления.

Выполните следующие электрические подключения по электросхеме (→ глава 16.7, стр. 46) и с учетом местных особенностей:

Подключения

- ▶ Подключите дверной выключатель (→ рис. 18, [2], стр. 17).
- ▶ Подключите кабель насоса отопительного контура.
- ▶ Подключите кабели дополнительного насоса (загрузочный насос бака-водонагревателя).
- ▶ Вставьте штекер вытяжного вентилятора вне котла в штекерный разъём на проводе от системы управления.
- ▶ Проведите провод вытяжного вентилятора через держатель провода на вытяжном вентиляторе (→ рис. 33, [2], стр. 33).
- ▶ Установите датчик температуры в бак-водонагреватель.
- ▶ Вставьте верхний датчик температуры бака-накопителя в верхнюю погружную гильзу бака.
- ▶ Вставьте нижний датчик температуры бака-накопителя в нижнюю погружную гильзу бака.
- ▶ Установите опциональные комплектующие системы управления.

Подключение дополнительных модулей

- ▶ Подключите дополнительные модули (например, модуль управления контуром смесителя ST-61v4 или комнатный термостат TECH) к штекеру "RS" регулятора.

Название подключенных кабелей

| блок | Кабель | Наименование |
|-------|-------------------|-----------------------------------|
| CH_S | CH SENSOR | Датчик температуры котла |
| ADD_S | ADDITIONAL SENSOR | Дополнительный датчик температуры |
| DHW_S | DHW SENSOR | Датчик температуры бака |

| блок | Кабель | Наименование |
|----------------------|----------------------|---|
| Buffer_Top | BUFFER_TOP | Верхний датчик температуры бака-накопителя |
| Buffer_Bottom | BUFFER_BOTTOM | Нижний датчик температуры бака-накопителя |
| Door_switch | DOOR_SWITCH | Дверной выключатель |
| Voltage free contact | Voltage free contact | Беспотенциальный контакт |
| Room regulator | Room regulator | Подключение комнатного термостата вкл/выкл |
| STB | | Предохранительный ограничитель температуры |
| POWER | POWER 230V/AC | Подключение к электросети 230 ~ |
| Fan | FAN CABLE | Сетевой провод вытяжного вентилятора |
| DHW_PUMP | DHW_PUMP | Сетевой провод загрузочного насоса бака |
| CH_PUMP | CH PUMP | Сетевой провод насоса отопительного контура |
| ADD_PUMP | ADDITIONAL PUMP | Сетевой провод дополнительного насоса |

Таб. 10 Подключенные провода

9 Пуск котла

9.1 Правила техники безопасности при пуске в эксплуатацию

⚠ Угроза для жизни из-за возгораний в дымовой трубе

- ▶ Перед первым пуском систему отвода дымовых газов должны проверить надзорные органы.
- ▶ Проверьте герметичность соединительного участка дымовой трубы.
- ▶ Не вносите в конструкцию котла никаких изменений.

⚠ Опасность получения травм открытой дверью котла

- ▶ Держите закрытой дверь топочной камеры во время работы котла.

⚠ Опасность получения травм и повреждения оборудования из-за неправильного пуска в эксплуатацию

Неправильное положение или отсутствие шамотных камней внутри котла может привести к его повреждению или разрушению.

- ▶ Перед первым пуском проверьте положение шамотных камней внутри котла (→ глава 12.6, стр. 35).

⚠ Возможно повреждение оборудования из-за неправильной эксплуатации

Пуск в эксплуатацию без достаточного количества воды повредит котёл.

- ▶ Всегда эксплуатируйте котёл с достаточным количеством воды.

⚠ Возможно повреждение оборудования из-за неправильного обслуживания

- ▶ Проинструктируйте потребителя или лиц, эксплуатирующих установку, об обслуживании котла.

⚠ Возможно повреждение оборудования из-за несоблюдения минимальной температуры обратной линии

- ▶ При первом пуске в эксплуатацию установите минимальную температуру обратной линии на 55 °C и контролируйте обратную линию во время работы котла (→ глава 16.1, стр. 42).

9.2 Проверка перед пуском в эксплуатацию

Перед вводом отопительной системы в эксплуатацию прочитайте главу «Используемое топливо» и «Управление отопительной системы» в инструкции по эксплуатации.

Перед пуском в эксплуатацию выполняйте следующие правила личной безопасности:

- При сбое в подаче электроэнергии или при выключенном вытяжном вентиляторе открывайте дверь загрузочной камеры с максимальной осторожностью.
- Не разрешается бесконтрольная работа котла с открытой дверью.
- Запрещается использование дополнительных средств для розжига.

Перед пуском в эксплуатацию проверьте правильное подключение и работу следующих устройств и систем:

- герметичность отопительной системы (отвод дымовых газов и водяной контур)
- систему отвода дымовых газов и подключение дымовой трубы
- подключение системы управления и положение датчика
- правильное положение шамотных камней в топке (→ глава 12.6, страница 35).
- работоспособность дверного выключателя (→ рис. 18, [2], страница 17).
- настройки для первичного и вторичного воздуха в зависимости от используемой древесины (→ глава 7.6.1, страница 16).

9.3 Первый пуск

- ▶ Заполните протокол пуска в эксплуатацию (→ стр. 50).
- ▶ Перед первым пуском проверьте заполнение отопительной системы водой и удаление воздуха.
- ▶ Настройте специфические параметры установки в системе управления.
- ▶ Перед первым пуском в эксплуатацию проверьте, имеется ли достаточное давление воды для термической защиты (→ глава 12.8, страница 36).
- ▶ Проверьте термическую защиту (→ глава 12.8, страница 36).
- ▶ Перед прогревом котла включите систему управления переключателем вкл/выкл.
- ▶ **Прочитайте информацию о розжиге котла и управлении котлом в инструкции по эксплуатации.**

9.4 Включение котла

Котёл сам не зажигает топливо. Система управления котла имеет ручной режим и режим разогрева. Эти режимы обеспечивают простой пуск котла (→ глава 10, стр. 22 и инструкция по эксплуатации).

Розжиг

- ▶ Включите систему управления главным выключателем.
- ▶ Удалите золу из загрузочной камеры и топки.
- ▶ Закройте дверь топочной камеры.
- ▶ Положите бумагу и необходимое количество дров для розжига в топку.
- ▶ Выберите на системе управления **растопка**.
- ▶ Зажгите топливо.
- ▶ Оставьте дверь загрузочной камеры немного открытой.

Через 25...45 минут (после появления основного огня):

- ▶ Заполните загрузочную камеру топливом.
- ▶ Закройте дверь загрузочной камеры. Благодаря управлению вентилятором котёл разжигает основной огонь. Котёл распознаёт превышение определённой границы температуры дымовых газов и автоматически переключается на режим отопления. Рабочая температура котла всегда должна составлять от 70 °C до 85 °C.

10 Эксплуатация

10.1 Правила техники безопасности при эксплуатации

⚠ Возможно травмирование людей и/или повреждение оборудования из-за ошибок в управлении!

Ошибки в управлении могут привести к травмам персонала и/или к повреждению оборудования.

- ▶ Обеспечьте доступ к котлу только тех лиц, которые умеют им правильно пользоваться.
- ▶ Обеспечьте, чтобы монтаж, пуск в эксплуатацию, техническое обслуживание и ремонт выполнялись сотрудниками специализированного предприятия, имеющего допуск к выполнению таких работ.

⚠ Опасность получения травм от вспышки!

- ▶ Не используйте жидкое топливо для розжига или повышения мощности (бензин, керосин и др.).
- ▶ Никогда не сбрызгивайте и не поливайте огонь или угли горючими жидкостями.

⚠ Возможно повреждение оборудования из-за неплотных соединений!

Неплотные двери и смотровые люки оказывают значительное влияние на горение и мощность котла из-за подсоса лишнего воздуха. Неплотные подключения в области горелки и бункера могут привести к обратному возгоранию.

⚠ Опасность повреждения оборудования из-за неправильной эксплуатации!

Пуск в эксплуатацию без достаточного количества воды повредит котёл.

- ▶ Всегда эксплуатируйте котёл с достаточным количеством воды.

⚠ Возможно повреждение оборудования из-за несоблюдения минимальной температуры обратной линии!

Если температура обратной линии ниже минимального значения, то образуется конденсат, который может привести к разрушению котла.

- ▶ При первом пуске в эксплуатацию установите минимальную температуру обратной линии на 55 °C и контролируйте обратную линию во время работы котла (→ глава 16.1, стр. 42).

10.2 Рекомендации по эксплуатации

Длительность и интенсивность режима отопления зависит от множества факторов (от вида древесины, размера дров, тяги в дымовой трубе, положения воздушных заслонок, температуры котла/бака-накопителя и др.). Поэтому отопление и управление котлом могут отличаться в разных ситуациях.

Ознакомьтесь с котлом и найдите для себя лучший вариант работы с ним.

При эксплуатации отопительной системы выполняйте следующее:

- ▶ Летом режим нагрева водопроводной воды должен использоваться целенаправленно и кратковременно.
 - ▶ Эксплуатируйте котёл с температурой не более 85 °С и периодически контролируйте его.
 - ▶ Котёл должен работать с минимальной температурой обратной линии 55 °С. Обеспечьте, чтобы эта температурная граница поддерживалась соответствующими устройствами.
 - ▶ Котёл должны обслуживать только специалисты, которые прошли инструктаж и ознакомились с работой оборудования.
 - ▶ Следите за тем, чтобы поблизости от работающего котла не находились без присмотра дети.
 - ▶ Не используйте горючие жидкости для розжига и повышения мощности котла.
 - ▶ Собирайте золу в несгораемую ёмкость с крышкой.
 - ▶ Не кладите на котёл или поблизости от него горючие предметы и материалы (керосин, масло и др.), всегда держите их на безопасном расстоянии.
 - ▶ Очищайте поверхность котла только негорючими и неагрессивными чистящими средствами.
 - ▶ Эксплуатируйте котёл только с шамотными камнями и с достаточным объемом воды.
 - ▶ Шамотные камни должны прилегать друг к другу без зазора (→ глава 12.6, стр. 35).
 - ▶ Не открывайте дверь топки во время работы котла.
 - ▶ Эксплуатируйте котёл только с соответствующей системой управления.
 - ▶ Выполняйте требования инструкции по эксплуатации.
 - ▶ Потребителю котла разрешается только:
 - пускать котёл в работу
 - устанавливать температуру на системе управления
 - прекращать работу котла
 - чистить котёл
- Любые другие работы должны выполнять только специалисты уполномоченного сервисного предприятия.
- ▶ Специалисты, монтирующие котёл, должны проинструктировать потребителя по управлению и правильной, безопасной эксплуатации котла.
 - ▶ Вмешательства в систему управления котла могут представлять угрозу жизни и здоровью обслуживающего персонала и других людей.
 - ▶ Котёл нельзя эксплуатировать при опасности взрыва, пожара, выделении горючих газов или паров (например, при наклеивании линолеума или PVC).
 - ▶ Учитывайте горючесть строительных материалов.

Вытяжной вентилятор

Вытяжной вентилятор с правильной регулировкой воздушных заслонок (→ рис. 16, стр. 16) подаёт воздух для горения. Дверной выключатель при каждом открытии двери загрузочной камеры включает вытяжной вентилятор на максимальную мощность и таким образом насколько возможно предотвращает выход горячих газов в помещение, где установлен котёл.

Насосы

Минимальная температура котловой воды для включения насосов составляет 55 °С. Если температура котловой воды становится ниже минимальной, насосы отключаются. Это предотвращает охлаждение котла во время процесса горения. Топка при слишком низкой температуре котловой воды ведёт к образованию смол и может вызвать нарушение отвода дымовых газов из-за отложений сажи.

10.3 Функции системы управления

Система управления регулирует мощность вентилятора на основании температуры котловой воды, заданных параметров и

комнатного термостата (если имеется). Благодаря этому температура котловой воды остаётся стабильной. Таким образом достигается меньший расход топлива, повышенный КПД, меньшие значения выбросов (пыль и вредные вещества) и увеличенный срок службы теплообменника.

В режиме отопления на дисплее показываются необходимые параметры.

В систему управления можно установить дополнительные модули.

Принцип управления "Нажать и повернуть"

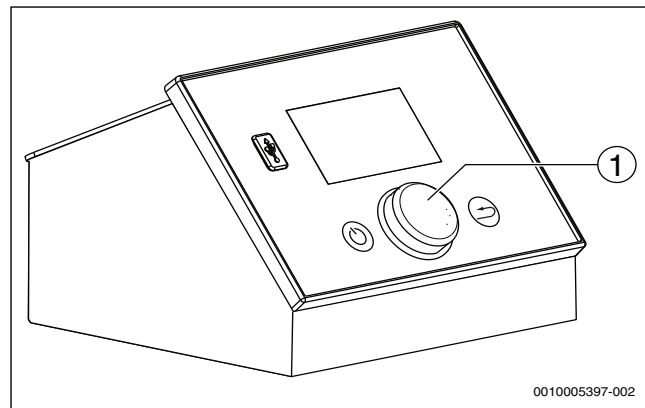


Рис. 24 Принципы работы системы управления

Для работы с системой управления используется ручка управления.

- ▶ Вращением ручки управления [1] выбирайте нужные меню и настраивайте соответствующие параметры.
- ▶ Нажмите на ручку управления [1] для выбора меню или для подтверждения выбора.

10.3.1 Стандартная индикация

Во время нормальной работы на дисплее показана стандартная индикация.

- ▶ Нажмите на ручку управления, чтобы перейти к первому уровню меню. Будут показаны основные меню.
- ▶ Выберите и подтвердите нужное меню. Будут показаны доступные для выбора параметры или другой уровень меню.
- ▶ Выберите и подтвердите нужный параметр.
- ▶ Измените параметр.
- ▶ Нажмите на ручку управления, чтобы подтвердить новое значение параметра. На дисплее появится **Подтвердить**.

-или-

- ▶ Выберите **Отмена**, если не хотите подтверждать изменение параметра.
- ▶ Чтобы выйти из текущего меню, выберите **Выход** или нажмите кнопку **EXIT**.



Показываемые уровни и параметры зависят от установленных модулей, действующего подключения, конфигурации отопительной системы и выбранных функций. Параметры, которые не требуются для выбранной функции, не показываются.

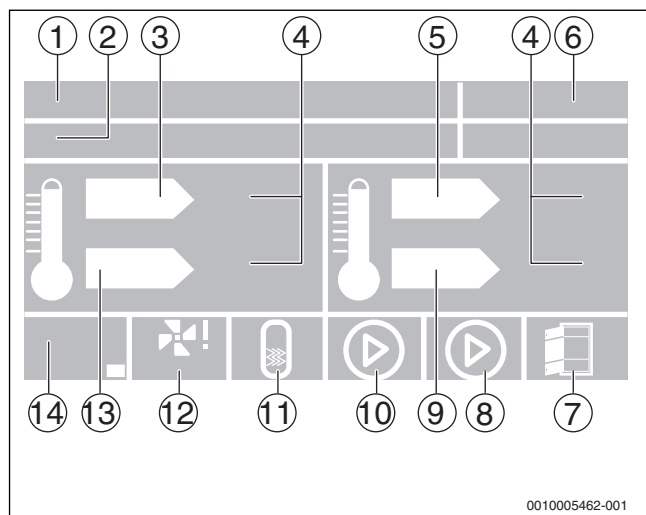


Рис. 25 Стандартная индикация параметров котла

- [1] Режим работы насоса
- [2] Состояние котла
- [3] Фактическая температура котловой воды
- [4] Температура в °C
- [5] Фактическая температура горячей воды
- [6] Время, дата
- [7] Состояние двери загрузочной камеры
- [8] Состояние дополнительного насоса
- [9] Заданная температура горячей воды
- [10] Состояние загрузочного насоса бака-водонагревателя
- [11] Состояние насоса повышения температуры обратной линии (загрузочный насос бака-накопителя)
- [12] % мощности вентилятора и состояние вентилятора
- [13] Заданная температура котловой воды
- [14] Температура в баке-накопителе

Режимы работы, показываемые на изображении 25, [2] содержат следующие функции:

| Режим работы | Пояснение |
|----------------------|---|
| растопка | Эта функция используется для розжига и прогрева котла. В главном меню выбирается растопка . После подтвердить вытяжной вентилятор запускается с настроенными параметрами. На экране показано растопка . По достижении температуры котловой воды в 40 °C котел переключается на рабочий режим . |
| рабочий режим | После растопка регулятор переключается на режим отопления. рабочий режим показывается. рабочий режим – это обозначение регулируемого режима отопления. Вытяжной вентилятор управляется по алгоритму Sigma. Регулятор поддерживает температуру котла на уровне заданной температуры. |
| удержание | Если температура котловой воды превышает заданную температуру, то автоматически активируется режим удержание . При удержание температура котла снижается. На дисплее появляется контроль . |
| контроль | В функции контроль отключается вытяжной вентилятор. С промежутками он подключается все на меньшее время для поддержания пламени. Если температура котловой воды опускается на 5 °C ниже заданной в рабочий режим температуры, то выполняется обратное переключение на режим рабочий режим . Котел работает с обычными функциями регулирования. |
| догорание | Если температура котловой воды в течение 45 минут падает на 5 °C и в течение этого времени не возрастает обратно, регулятор переключается в режим догорание . Вентилятор и насосы выключаются. На дисплее появляется догорание . |

Таб. 11 Определения режимов работы

10.3.2 Функциональная индикация

На дисплее отображаются функции котла и (при наличии) функции модулей.

Выбор индикации осуществляется в **рабочие параметры** или нажатием кнопки **назад**.

10.3.3 Главное меню

После нажатия ручки управления будет показано **меню** отдельных функций и настроек системы управления.

| Функция | Пояснение | Дальнейшая информация |
|---|--|-----------------------|
| назад | Возврат к предыдущему меню или к предыдущей индикации | – |
| растопка | Режим работы для запуска котла. После подтверждения вытяжной вентилятор запускается с заданными параметрами. Если в течение 40 минут температура котловой воды не достигает 40 °C, то растопка завершается и на дисплее появляется сообщение растопка не удалась . | См. ниже |
| ручной режим | Ручной режим вентилятора, насосов и клапанов | Таб. 13, стр. 26 |
| заданная температура котла (настроенная температура котла) | Регулировка температуры котловой воды в допустимом диапазоне 60...85 °C | – |

| Функция | Пояснение | Дальнейшая информация |
|---|--|-----------------------|
| заданная температура горячей воды | Регулировка температуры горячей воды в допустимом диапазоне 30...60 °C | См. ниже |
| мощность вентилятора | Регулировка максимальной мощности для эксплуатации 1...100% | – |
| время выбега вентилятора для поддержания горения | Время работы вытяжного вентилятора при время выбега вентилятора для поддержания горения 5...120 секунд | – |
| Прерывание работы вентилятора при контроль | Продолжительность перерыва в работе вытяжного вентилятора при прерывании при контроль 1...60 минут | – |
| мощность для поддержания | Мощность вентилятора при контроль 1...100% | – |
| режим работы насоса | Настройка вида управления насосами: <ul style="list-style-type: none"> • режим отопления • приоритет горячей воды • режим без приоритета • летний режим | См. ниже |
| время | Настройка текущего времени для программа переключения | Таб. 15, стр. 26 |
| дата | Настройка текущей даты для обзор неисправностей | – |
| влияние ком.темп | Установка требуемой температуры, на которую температура котловой воды должна быть уменьшена по достижении температуры в помещении (при разомкнутом контакте термостата). | – |
| программа переключения | Выбор и настройка дневной/недельной программы управления котлом | Таб. 15, стр. 26 |
| рабочие параметры | Настройки параметров регулятора для специалистов при монтаже котла | – |
| язык | Выбор языка для регулятора: <ul style="list-style-type: none"> <li style="width: 50%;">• польский <li style="width: 50%;">• русский <li style="width: 50%;">• английский <li style="width: 50%;">• латышский <li style="width: 50%;">• немецкий <li style="width: 50%;">• эстонский <li style="width: 50%;">• чешский <li style="width: 50%;">• литовский <li style="width: 50%;">• словацкий <li style="width: 50%;">• Болгарский <li style="width: 50%;">• Румынский <li style="width: 50%;">• Греческий <li style="width: 50%;">• венгерский <li style="width: 50%;"> <li style="width: 50%;">• украинский | – |
| заводские настройки | Сброс значений всех параметров на исходные значения изготовителя | См. ниже |
| сервисное меню | Сервисная настройка параметров регулятора (через код доступа) | – |
| версия программы | Сведения о типе регулятора и версии программного обеспечения | См. ниже |

Таб. 12 Главное меню

Розжиг

Запуск котла из **главное меню** (→ глава 10.3.3, стр. 24). Система управления использует для **растопка** настройки параметров вентилятора из **сервисное меню**. По достижении заданной температуры дымовых газов отопительная система автоматически переключается на **рабочий режим**.

Необходимые настройки ГВС

**ОСТОРОЖНО:****Возможно ошпаривание горячей водой!**

Если температура горячей воды задана больше 60 °С, то существует опасность ошпаривания.

- ▶ Не открывайте только кран горячей воды, не разбавляя холодной.
 - ▶ Установите смесительный клапан.
-
- ▶ Устанавливайте максимальное значение температуры только для термической дезинфекции бака-водонагревателя.

Термическая дезинфекция

При выборе функции **термическая дезинфекция** горячая вода нагревается до заданной температуры (**температура дезинфекции**), при которой гибнут возбудители болезней (например, легионеллы). Система управления пытается в указанное время (**время дезинфекции**) достичь **температура дезинфекции**. Если **температура дезинфекции** за это время не достигается, то система управления не будет повторно запускать термическую дезинфекцию. Чтобы обеспечить **температура дезинфекции**, задаётся время **время достижения температуры дезинфекции**, в течение которого котёл должен достичь **температура дезинфекции**.

Ручной режим

В ручном режиме все компоненты можно включать и выключать для проверки работоспособности.

Рабочие настройки котла:

| Значение | Пояснение |
|---|--|
| вытяжной вентилятор | Включение и выключение вытяжного вентилятора |
| мощность вентилятора | Регулировка мощности вентилятора в диапазоне 0...100 % |
| насос отопительного контура | Включение и выключение насосов |
| загрузочный насос бака-водонагревателя | Включение и выключение загрузочного насоса бака-водонагревателя или дополнительного насоса |
| исполнительный орган 1, исполнительный орган 2 | Стоп/открыть/закрыть клапан, если подключен модуль смесителя |
| сигнализация сигнала сбоя | Контроль звукового сигнала тревоги |

Таб. 13 Ручной режим

Режим работы насоса

| Значение | Пояснение |
|-------------------------------|---|
| режим отопления | Загрузочный насос бака-водонагревателя выключен. |
| приоритет горячей воды | При нагреве воды для ГВС насос отопительного контура выключен. |
| режим без приоритета | При запросе загрузочного насоса бака-водонагревателя насос отопительного контура остаётся включённым. |
| летний режим | Насос отопительного контура выключен. |

Таб. 14 Режим работы насоса

Программа

| Значение | Пояснение |
|---|---|
| выкл. | Программа выключена |
| временная программа 1 | Управление температурой котловой воды на все дни недели |
| временная программа 2 | Управление температурой котловой воды с понедельник по пятница, суббота и воскресенье |
| временная программа 1, настроить | Настройка временной характеристики температуры на каждый отдельный день |
| временная программа 2, настроить | Настройка временной характеристики температуры на пн...сб, сб...вс Настройка изменения температуры котловой воды относительно основной температуры по отдельным часам |
| Удалить данные | Удаление обеих программ температуры котловой воды |

Таб. 15 Программа

10.3.4 Рабочая настройка

рабочие параметры используется для основных настроек отопительной системы. С помощью параметров в рабочих настройках согласовываются функции котла и подключенных компонентов отопительной системы. Эти настройки выполняются сотрудниками сервисного предприятия, которые вводят котёл в эксплуатацию и были обучены изготовителем.



Мы рекомендуем не изменять параметры в рабочих настройках. Эти изменения могут привести к нежелательным действиям и нарушениям в работе отопительной системы.

| Функция | Значение/диапазон значений | Пояснение |
|--|--|--|
| исполнительный орган 1 | | Клапаны могут применяться с дополнительным модулем и настройкой соответствующих параметров. |
| исполнительный орган 2 | | Клапаны могут применяться с дополнительным модулем и настройкой соответствующих параметров. |
| комнатный термостат | выкл. | Система работает без комнатного термостата. |
| | цифровой комнатный термостат с передачей данных | Цифровой термостат, который позволяет выполнять дополнительные настройки других параметров котла. Индикация: версия программы комнатного термостата При управлении котлом с помощью регулятора в правом верхнем углу появляется знак стрелки. <ul style="list-style-type: none"> Мигающая стрелка: температура в помещении ниже заданной температуры Стрелка горит постоянно: достигнута заданная температура в помещении. Термостат выключился и запрос тепла был уменьшен на значение согласно параметрам. |
| | Комнатный термостат с переключателем (on/of) | On/Off-термостат с беспотенциальным переключающим контактом |
| модуль GSM | | Включение и выключение модуля управления с мобильного телефона |
| интернет-модуль | | Включение и выключение модуля управления через Интернет. Модуль позволяет изменять параметры, а также другие функции регулирования. |
| комнатный термостат | | Выбор компонента, на который будет воздействовать комнатный термостат. |
| | котел | Температура котловой воды уменьшается на значение режим понижения . |
| | насос отопительного контура | Насос включается/выключается. |
| вход 0...10 В | | Включение и выключение управления через вход 0...10 В 0 В = минимальная температура котловой воды, 10 В = максимальная температура котловой воды. При использовании этой функции заданная температура не может устанавливаться другим образом. |
| температура включения насоса | ... °C | Температура, при которой включаются насосы отопительного контура и ГВС. Этот параметр предназначен для быстрого достижения рабочей температуры котла. |
| температура модуляции | | Установка значения, на сколько К (°C) должна снизиться температура помещения |
| гистерезис включения/выключения котла | | Уменьшение температуры котловой воды, при котором завершается режим работы удержание . |
| Гистерезис включения/выключения нагрева ГВС | | Уменьшение температуры бака-водонагревателя, при которой начинается загрузка бака-водонагревателя. |
| сигма | | Параметры регулирования температуры котловой воды |
| | вкл. | Температура котловой воды регулируется по алгоритму Sigma |
| | температура модуляции | Разность температур до достижения заданной температуры котловой воды, когда начинается уменьшение мощности вентилятора (1...20 °C). |
| | минимальная мощность вентилятора | Минимальная мощность вентилятора 1...60% |

| Функция | Значение/диапазон значений | Пояснение |
|--|---|--|
| дополнительный насос | выкл. | Дополнительный насос не используется. |
| | насос рециркуляции | Насос будет работать как вспомогательный насос для циркуляции горячей воды (→ таблица 17). |
| | насос группы подмеса | Насос используется как второй насос для котлового контура (→ таблица 17). |
| | насос контура теплого пола | Насос может использоваться в качестве насоса за термостатическим клапаном обогрева пола (→ таблица 17). |
| | байпасный насос | Насос может заменить 3-ходовой клапан на входе котла. Он включается при заданной температуре воды в системе отопления и выключается при включении насоса котлового контура (→ таблица 17). |
| чувствительность поворотного выключателя | | Настройка чувствительности ручки управления |
| термическая дезинфекция | вкл. | Активна программа дезинфекции |
| | температура дезинфекции | Заданная температура горячей воды во время дезинфекции |
| | время дезинфекции | Длительность дезинфекции |
| | время достижения температуры дезинфекции | Время нагрева котла, в течение которого должна быть достигнута температура дезинфекции (температура котловой воды) |
| защита насоса от блокировки | | Защита от блокировки (заклинивания) насосов |
| | вкл. | Активно защита насоса от блокировки (кратковременное включение насоса для предотвращения блокировки). |
| | время разблокировки | День недели для защита насоса от блокировки |
| | время включения | Длительность защиты от блокировки |
| насос в режиме защиты от замерзания | | Защита насосов от замерзания. При снижении температуры воды до 5 °C включаются насосы. |
| контрастность экрана | | Регулировки наилучшей читаемости дисплея |
| | мин. яркость экрана | Регулировка яркости дисплея вне режима регулировки |
| | макс. яркость экрана | Регулировка яркости дисплея в режиме регулировки |
| бак-накопитель | | Регулировка параметров бака-накопителя |
| | вкл. | Регулируется загрузка и разгрузка бака-накопителя. |
| | заданная температура бака верх | Заданная температура в верхней части бака-накопителя 20...80 °C. Температура используется для переключения отопительной системы на контур твёрдого топлива. Разгрузка бака-накопителя |
| | гистерезис бака верх | Гистерезис датчика при снижении температуры на 1 ... 5 °C |
| | заданная температура бака внизу | Заданная температура в нижней части бака-накопителя 20... 80 °C. Бак-накопитель загружен. Насос бака-накопителя выключается. |
| гистерезис бака внизу | Гистерезис датчика при снижении температуры на 1 ... 5 °C | |
| догорание | | Информационный сигнал для догорание топлива может включаться. Звуковой сигнал сигнализирует о переходе в догорание . |
| обзор неисправностей | | Сохраняются и показываются последние 10 Alarme (неисправности), а также переход на режим сервисное меню . Это позволяет выполнять анализ причин неисправностей котла и при необходимости изменять параметры (сервисные параметры). |
| заводские настройки | | Сброс настроек регулятора на исходные значения |

Таб. 16 Рабочая настройка

| Подменю | Значение | Пояснение |
|----------------------|---------------------------------|--|
| насос рециркуляции | временная программа | Настройка программы работы насоса |
| | постоянная работа | Продолжительность работы насоса в активное время |
| | время перерыва | Длительность перерыва в активное время |
| | Удалить настр-ку | Отмена программы работы по времени |
| насос группы подмеса | температура включения насоса | Настройка температуры включения насоса |
| | гистерезис включения/выключения | Значение, на которое должна снизиться температура, чтобы снова включился насос |

| Подменю | Значение | Пояснение |
|----------------------------|---------------------------------|--|
| насос контура теплого пола | температура включения насоса | Температура воды обратной линии для включения насоса |
| | максимальная температура | Максимальная температура (температура подающей линии отопительного контура) за клапаном выключения насоса, защиты системы пола, измеренная дополнительным датчиком |
| | гистерезис включения/выключения | Значение, на которое должна снизиться температура, чтобы снова включился насос |
| байпасный насос | температура включения насоса | Температура воды обратной линии для включения насоса |

Таб. 17 Параметры настройки дополнительного насоса

10.3.5 Сервисное меню

Сервисное меню предназначено для определения основных функций котла и не требует изменений в нормальном режиме. Доступ к нему защищён паролем.

При необходимости изменений:

- ▶ свяжитесь с изготовителем.

Система управления настраивается на конкретные условия эксплуатации, применяемое оборудование, вид топлива и др. Эти настройки разрешается выполнять специалистам сервисной службы, обученным изготовителем.



Мы рекомендуем не изменять настройки в сервисном меню, так как они оказывают влияние на работу и безопасность котла и всей отопительной системы.

10.3.6 Заводские настройки

Этот пункт позволяет сбросить изменённые параметры на исходные значения.



Мы рекомендуем записать настройки системы, чтобы иметь возможность восстановить параметры в случае неквалифицированного вмешательства в работу системы управления и перезагрузки системы.

10.3.7 Версия программного обеспечения

В этом пункте выдаётся информация о типе регулятора и версии программного обеспечения.

- ▶ Запишите эти сведения и сообщите их сотруднику сервисной службы для устранения неисправностей.

10.4 Защита отопительной системы

Термическая защита котла

УВЕДОМЛЕНИЕ:

Возможно повреждение оборудования из-за температурных напряжений!

При заполнении горячего котла холодной водой термические напряжения могут привести к образованию трещин.

- ▶ Заполняйте отопительную систему только в холодном состоянии. Максимальная температура подающей линии 40 °С.
- ▶ Заполняйте отопительную систему только через устройство для заполнения на трубопроводе обратной линии отопительной системы.

Минимальная температура обратной линии предотвращает падение температуры котловой воды ниже точки росы топливного газа. При снижении температуры котловой воды ниже минимального

значения (точка росы) образуется конденсат, который вызывает коррозию в котле. Коррозия разрушает котёл.

Минимальная температура обратной линии и тем самым минимальная температура котловой воды поддерживаются благодаря увеличению температуры обратной линии.

Электрическая защита котла

Для обеспечения максимальной безопасности и исправной работы в отопительной системе установлен ряд защитных устройств. При срабатывании электрических защитных контуров раздается звуковой сигнал тревоги. Неисправность будет показана на системе управления.

- ▶ Устраните неисправность.

После устранения неисправности:

- ▶ Нажмите на ручку управления.
Система управления возвращается в режим отопления.

10.4.1 Контроль разогрева

Если во время разогрева температура за определённое время (30 минут) не достигает 40 °С, то **растопка** прерывается. Котёл изменяет состояние с **растопка** на **догорание**, и на дисплее появляется сообщение **растопка не удалась**.

Вентилятор выключается. Циркуляционный насос включается независимо от температуры котловой воды.

10.4.2 Предохранительный ограничитель температуры (STB)

Термическая защита реализована с помощью предохранительного ограничителя температуры, который находится в погружной гильзе датчика температуры котловой воды. Когда температура превышает 95 °С, выключается вытяжной вентилятор и включается насос отопительного контура.

Перегрев котла или неисправность в работе из-за повреждения системы управления может стать причиной срабатывания термической защиты.

После остывания котла до температуры ниже 90 °С предохранительный ограничитель температуры (→ рис. , [8], стр. 19) необходимо разблокировать вручную.

- ▶ Для этого отверните крышку и нажмите красную кнопку.

Если срабатывает предохранительный ограничитель температуры, система управления выключается.

10.4.3 Контроль датчика температуры

Если датчик температуры котла или датчик температуры горячей воды поврежден, раздается звуковой сигнал тревоги. Показывается неисправность. Вентилятор выключается и насос включается независимо от температуры котловой воды.

Если поврежден датчик температуры котла, сигнал тревоги остается активным до замены датчика температуры.

Если датчик температуры горячей воды поврежден, сигнал тревоги можно отключить нажатием ручки управления. Система управления

работает в режиме отопления. Нагрев воды остается деактивированным. Для правильной работы котла необходимо заменить рассматриваемый датчик.

10.4.4 Защита котла от перегрева

При достижении температуры котловой воды 90 °C раздается звуковой сигнал тревоги и вентилятор выключается. Включаются насосы.

Возможные причины перегрева:

- Повреждения котла
- Неправильно установленный или неисправный датчик температуры
- Неисправный насос

10.4.5 Безопасность

УВЕДОМЛЕНИЕ:

Возможно повреждение оборудования из-за неправильного предохранителя!

Неправильный предохранитель может привести к повреждению электрического/электронного оборудования и подключенной электрической цепи.

- ▶ Устанавливайте предохранители только указанного на оборудовании типа (конструкция, ток, инерционность).

Стекланный предохранитель 6,3 АТ защищает систему управления и подключенные электрические цепи.

10.5 Настройка параметров

Котёл запрограммирован на сжигание предписанного топлива. Мы рекомендуем не менять предустановленные параметры для этого вида топлива. Если используется топливо другого качества или с другими характеристиками (влажность, теплотворная способность), то в системе управления нужно согласовать мощность вентилятора. Изменённые параметры начинают действовать только через некоторое время.

Использование другого топлива запрещается. Беспроблемная и экологичная эксплуатация не может гарантироваться при использовании другого топлива, при этом гарантия изготовителя теряет свою силу.

11 Выключение котла

11.1 Прекращение работы котла

УВЕДОМЛЕНИЕ:

Повреждение от замерзания оборудования!

Если отопительная система находится в незащищенном от мороза помещении и выключена, то при низких температурах она может замерзнуть. В летнем режиме или при заблокированном режиме отопления работает только защита котла от замерзания.

- ▶ По возможности держите отопительную систему всегда включённой.
-или-
- ▶ Защитите отопительную систему от замерзания, для чего специалисты сервисного предприятия должны слить воду из самой нижней точки трубопроводов отопления и горячего водоснабжения.
-или-
- ▶ Если используются средства защиты от замерзания: каждые 2 года или после добавления воды в систему отопления проверяйте, обеспечивается ли необходимая защита от замерзания используемым антифризом.



Для прекращения эксплуатации котла дайте топливу полностью сгореть, не ускоряя процесс горения.

- ▶ Тщательно очистите котел при выводе из эксплуатации на длительный срок (например, в конце отопительного периода) (→ глава 12, страница 30), так как отложения золы впитывают влагу. Влага образует с содержащимися в золе солями кислоту, которая разрушает котёл.
- ▶ Выключите установку на регуляторе.
- ▶ Защитите отопительную систему от замерзания. Слейте воду из труб или заполните отопительную систему антифризом (учитывайте рекомендации изготовителя).



Узнайте у поставщика, какой антифриз разрешён для этого котла.

11.2 Выключение отопительной системы при аварии



ОСТОРОЖНО:

Угроза для жизни от ожогов!

В зависимости от количества топлива при сгорании может образоваться много горячих газов, которые могут привести к ожогам.

- ▶ Медленно открывайте дверцы котла.
- ▶ Обесточьте отопительную систему аварийным выключателем системы отопления или отключите соответствующий предохранительный автомат в здании.
- ▶ Разъясните конечному потребителю/оператору действия в аварийной ситуации, например, при пожаре.
- ▶ **Никогда не подвергайте свою жизнь опасности. Собственная безопасность - прежде всего.**

12 Техническое обслуживание и чистка

12.1 Правила техники безопасности при техническом обслуживании и чистке

⚠ Угроза здоровью из-за неправильного обслуживания и чистки!

Открытие двери топочной камеры во время топки ведёт к неконтролируемому выходу дымовых газов.

- ▶ Открывайте дверь топочной камеры только на потухшем и остывшем котле.

Перед открытием дверей котла:

- ▶ Закройте воздушные заслонки (заслонку дымовых газов, первичного и вторичного воздуха).
- ▶ Надевайте защитные перчатки при техническом обслуживании и чистке.

⚠ Возможно повреждение оборудования из-за неквалифицированного технического обслуживания и чистки!

Недостаточное или неквалифицированное техническое обслуживание котла может привести к повреждению или разрушению котла и к лишению гарантии.

- ▶ Регулярно удаляйте золу из котла.
- ▶ Проводите чистку котла минимум один раз в неделю.
- ▶ Обеспечьте регулярное, всеобъемлющее и квалифицированное техническое обслуживание отопительной системы.

- ▶ После чистки проверьте положение шамотных камней.

12.2 Общие указания по техническому обслуживанию и чистке

Регулярное квалифицированное техобслуживание отопительной системы позволяет поддерживать коэффициент полезного действия и гарантирует высокую эксплуатационную безопасность и экологически безвредное сжигание топлива.



Протокол контрольного осмотра и технического обслуживания находится в главе 16.10 на стр. 51.

Применяйте только оригинальные запчасти от изготовителя.

Изготовитель не несёт ответственности за повреждения, возникшие в результате применения запасных частей, поставленных не изготовителем.

- ▶ Предложите потребителю заключить договор на ежегодное техническое обслуживание. Работы, которые должны быть включены в этот договор, перечислены в протоколе контрольного осмотра и технического обслуживания.

12.3 Чистка системы управления

- ▶ При необходимости чистите корпус влажной тканью.
- ▶ Не применяйте для этого абразивные или едкие чистящие средства.

12.4 Чистка котла



ВНИМАНИЕ:

Возможно повреждение оборудования из-за неправильного обслуживания!

- ▶ Не допускайте повреждения камней.
- ▶ Шамотные камни нельзя чистить проволочной щёткой.



Чистка отопительной системы зависит от качества топлива и условий окружающей среды.

Отложения сажи и золы на внутренних стенках котла и на шамотных камнях снижают теплопередачу. При работе пиролизного котла образуется меньше золы, чем при работе обычных котлов. Однако при недостаточной чистке котла повышается расход топлива и возможно загрязнение окружающей среды. Регулярная чистка гарантирует мощность котла.

| | Периодичность чистки котла ¹⁾ | | | |
|---|--|-------------|------------|---------------|
| | Ежедневно | Еженедельно | Ежемесячно | Раз в полгода |
| Фурма | x | - | - | - |
| Загрузочная камера | x | - | - | - |
| Очистите скребком внутренние стенки загрузочной камеры. Удалите золу кочергой из топочной камеры. | - | x | - | - |

| | Периодичность чистки котла ¹⁾ | | | |
|--|--|-------------|------------|---------------|
| | Ежедневно | Еженедельно | Ежемесячно | Раз в полгода |
| Очистите поверхности нагрева и керамические камни, удалите золу между шамотными камнями и стенкой топочной камеры. | - | - | x | - |
| Коллектор дымовых газов Турбулятор | - | - | x | - |
| Вентилятор дымовых газов, чистка щитков первичного воздуха в загрузочной камере | - | - | - | x |

1) Периодичность чистки должна соответствовать местным особенностям (древесина, продолжительность использования) и условиям эксплуатации котла.

Таб. 18 Периодичность чистки котла

Зола, образующаяся при сжигании дров, откладывается большей частью на шамотных камнях в загрузочной камере. Хотя при пиролизическом горении образуется значительно меньше золы, и она более мелкая, чем в классических котлах, но, тем не менее, загрузочную и топочную камеры нужно регулярно чистить каждые 3 дня.



Неплотные двери и смотровые люки оказывают значительное влияние на горение и мощность котла из-за подсоса лишнего воздуха.

- ▶ Выполняйте чистку всегда перед началом топки и только при остывшей топочной камере.
- ▶ При чистке обязательно следите за уплотнением дверей и люков.
- ▶ Регулярно проверяйте наличие повреждений уплотнений дверей и их эластичность.

12.4.1 Ежедневная чистка

Ежедневно удаляйте остатки продуктов горения из топочной камеры, лучше всего перед каждым разогревом.

- ▶ Включите главный выключатель на системе управления и выберите функцию **ручной режим**. Вытяжной вентилятор всасывает пыль, образующуюся при чистке.
- ▶ Откройте дверь загрузочной камеры.
- ▶ Проверьте загрязнение загрузочной камеры и очистите при необходимости.
- ▶ Сметите остатки продуктов горения через фурму в топочную камеру.

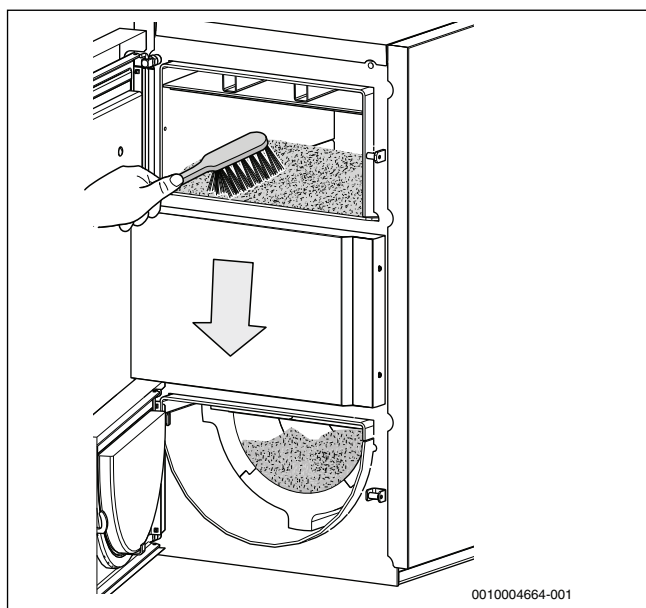


Рис. 26 Чистка загрузочной камеры

- ▶ Откройте дверь топki.
- ▶ Выньте золоудерживающий камень (→ рис. 37 и рис. 37, [4] стр. 35).
- ▶ Удалите совком остатки продуктов горения из топki.

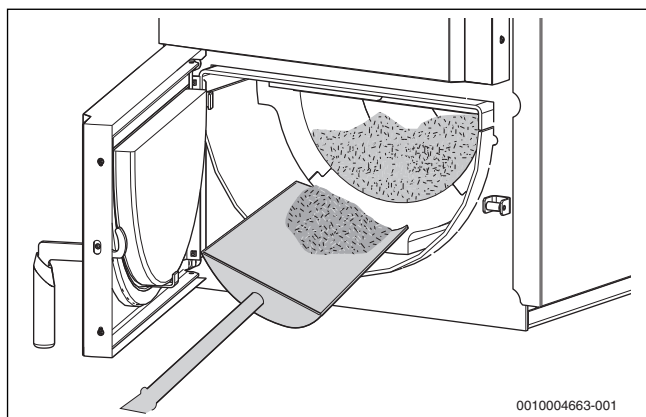


Рис. 27 Удаление золы

- ▶ Вставьте золоудерживающий камень.
- ▶ Закройте двери.

12.4.2 Ежедневная чистка

Ежедневно нужно чистить стенки загрузочной камеры и дно топki.

- ▶ Выполните чистку загрузочной и топочной камер.
- ▶ Удалите скребком отложения на стенках камер.

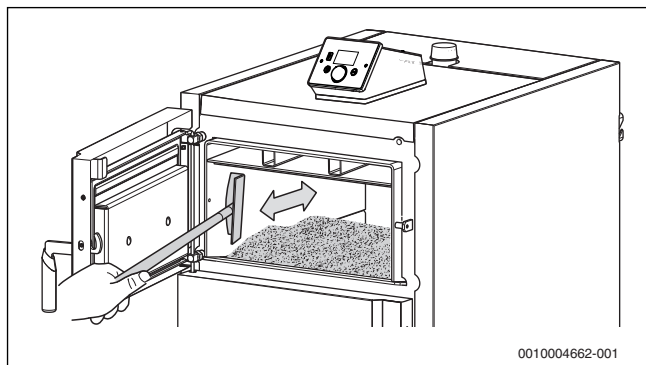


Рис. 28 Удаление отложений

- ▶ Удалите скребком золу между шамотными камнями и корпусом котла.
- ▶ Если между шамотными камнями имеется много золы, то снимите шамотные камни и очистите их (→ ежемесячная очистка).

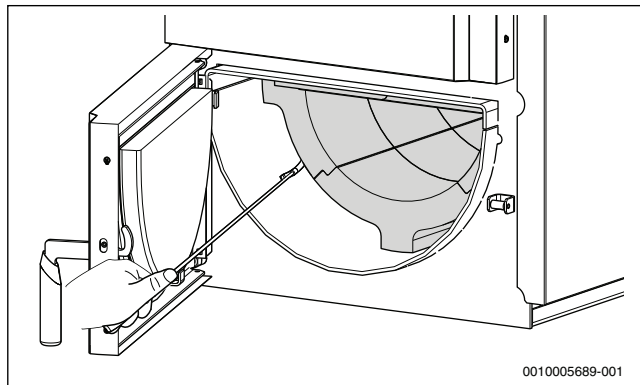


Рис. 29 Удаление золы скребком

12.4.3 Ежемесячная чистка

Чистка коллектора дымовых газов

Ежемесячно проверяйте коллектор дымовых газов и чистите при необходимости. Недостаточная чистка может привести к повреждению котла и к лишению гарантии.

- ▶ Снимите крышку коллектора дымовых газов.
- ▶ Отверните барашковые гайки и снимите крышку люка коллектора дымовых газов.

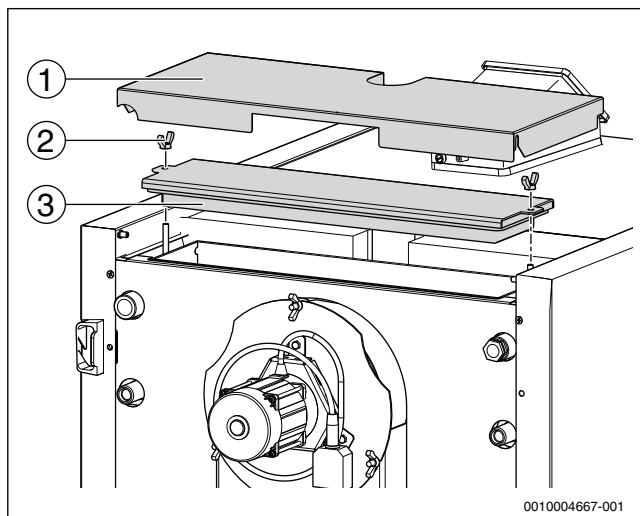


Рис. 30 Смотровые люки в коллекторе дымовых газов

- [1] Крышка коллектора дымовых газов
- [2] Барашковый винт
- [3] Крышка коллектора дымовых газов

- ▶ Выньте турбуляторы из труб коллектора дымовых газов.
- ▶ Прочистите трубы щёткой.
- ▶ Удалите скруглённым скребком с передней стороны топki остатки после чистки (шамотные камни вынимать не надо).

- ▶ Установите турбуляторы.

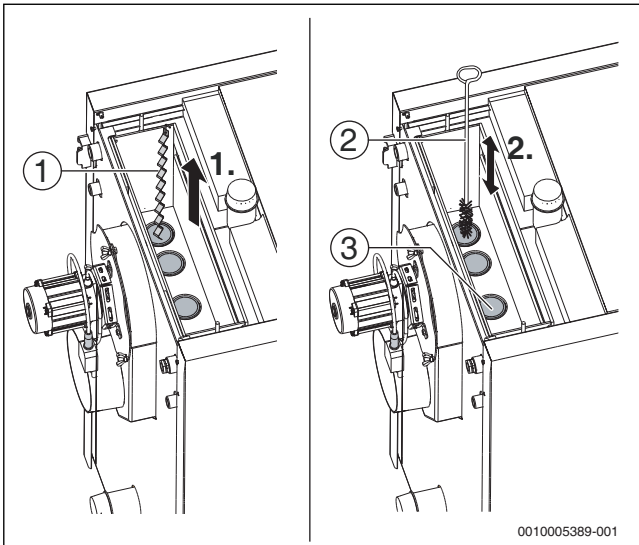


Рис. 31 Чистка коллектора дымовых газов

- [1] Турбулятор
- [2] Щётка
- [3] Трубы теплообменника

- ▶ Установите крышку люка коллектора дымовых газов после чистки так, чтобы люки были плотно закрыты.
- ▶ Убедитесь в том, что уплотнения прилегают со всех сторон плотно и прочно.
- ▶ Установите крышку коллектора дымовых газов.



Если котёл негерметичен, то возможно уменьшение разрежения в топочной камере. Это может ухудшить процесс горения так, что будет невозможно достичь рабочую температуру котла.

Чистка топочной камеры

Если под шамотными камнями находится много золы, то выньте камни из топочной камеры в следующей последовательности:

- золоудерживающий камень
- шамотный камень на потолке топочной камеры (для исполнения 40-50 кВт: 2 камня)
- шамотные камни на дне топочной камеры
- при необходимости задний шамотный камень

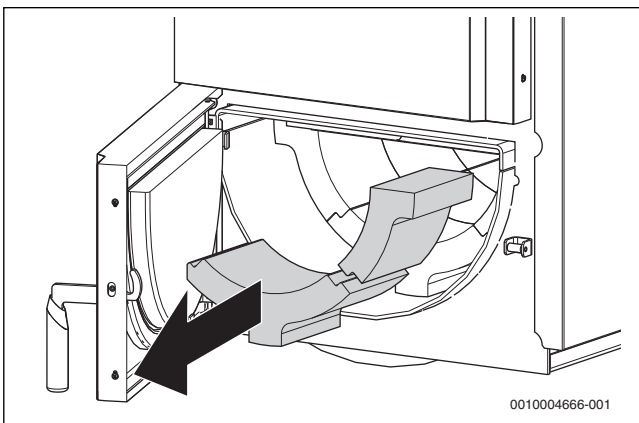


Рис. 32 Выемка шамотных камней

- ▶ Очистите топочную камеру щёткой.
- ▶ Установите шамотные камни на место (→ рис. 38, стр. 35).
- ▶ Проверьте, чтобы все шамотные камни лежали без зазоров.

12.4.4 Чистка раз в полгода

Очистите вытяжной вентилятор



ОПАСНО:

Опасность получения травм из-за неквалифицированного технического обслуживания!

Случайное включение вытяжного вентилятора во время технического обслуживания может привести к тяжёлым травмам.

- ▶ Перед техническим обслуживанием вытяжного вентилятора отключите котёл от электросети.
- ▶ Защитите котёл от случайного включения.

УВЕДОМЛЕНИЕ:

Возможно повреждение оборудования из-за неквалифицированного технического обслуживания!

Растяжение, защемление, переламывание соединительных проводов может привести к нарушениям работы и короткому замыканию.

- ▶ Не допускайте растяжение, защемление, переламывание проводов.
- ▶ Не кладите детали на провода.

Выдуваемые с дымовыми газами остатки продуктов горения собираются в задней части коллектора дымовых газов и прилипают к крыльчатке. Их нужно регулярно удалять.

Вытяжной вентилятор следует чистить каждые полгода.

Вытяжной вентилятор находится на задней стенке коллектора дымовых газов. Он закреплён барашковыми гайками [1].

- ▶ Выньте штекер вентилятора [5] из разъёма [4].
- ▶ Отверните барашковые гайки.
- ▶ Достаньте вытяжной вентилятор из корпуса котла.

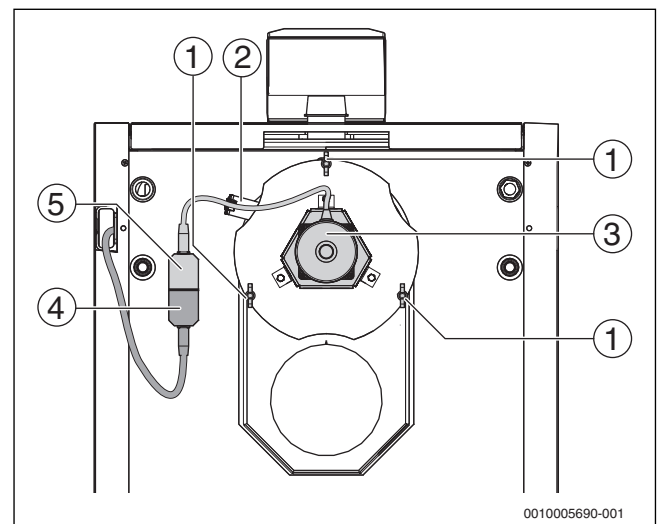


Рис. 33 Монтаж вытяжного вентилятора

- [1] Барашковые гайки
- [2] Держатель провода
- [3] Вытяжной вентилятор
- [4] Соединительный разъём
- [5] Штекер провода вентилятора

- ▶ Осторожно очистите мягкой проволочной щёткой крыльчатку вентилятора от золы и нагара.

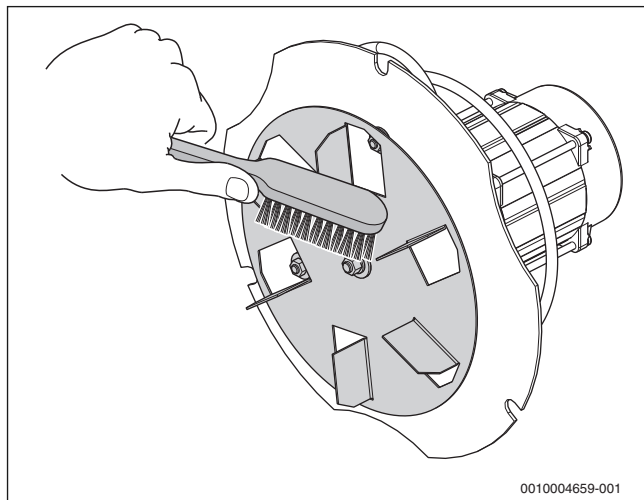


Рис. 34 Чистка крыльчатки вентилятора

- ▶ Проверьте наличие повреждений уплотнения вытяжного вентилятора. Замените повреждённое уплотнение.
- ▶ Проверьте наличие повреждений крыльчатки вентилятора. Замените повреждённую или погнутую крыльчатку.
- ▶ Проверьте посадку крыльчатки (→ рис. 35, [2]) и при необходимости подтяните центральную гайку (**левая резьба**) [1] 10-миллиметровым гаечным ключом. Центральная гайка затягивается вращением влево.

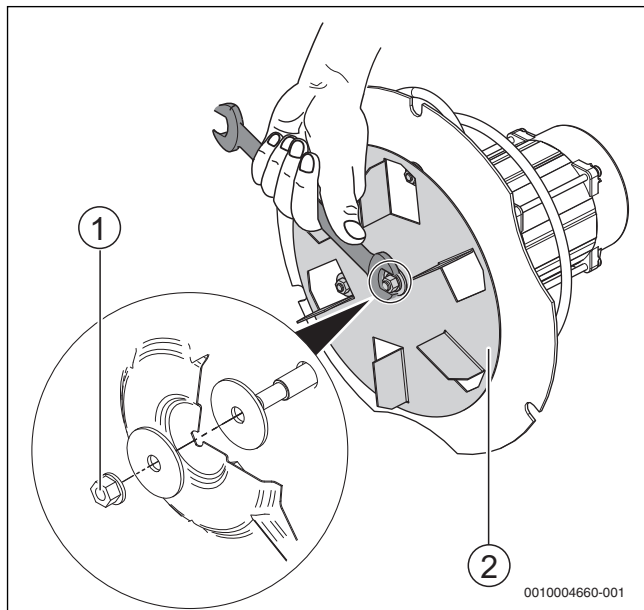


Рис. 35 Проверка посадки крыльчатки вентилятора

- [1] Центральная гайка (**левая резьба**)
- [2] Крыльчатка

- ▶ Установите вытяжной вентилятор в корпус.
- ▶ Затяните барашковые гайки.
- ▶ Следите за тем, чтобы вытяжной вентилятор при установке плотно садился в корпус.

⚠ ОСТОРОЖНО:

Угроза для жизни из-за поражения электрическим током!

Горячие детали напольного котла могут повредить изоляцию электрических соединений.

- ▶ Убедитесь в том, что электрические соединения не касаются горячих поверхностей.
- ▶ Закрепите провод вытяжного вентилятора на держателе (→ рис. 33, [2], стр. 33).
- ▶ Подсоедините штекер.

Очистите крышки первичного воздуха

- ▶ Выверните винты (M10, ключ 17 мм) из крышек.
- ▶ Снимите крышки первичного воздуха со стенок котла.

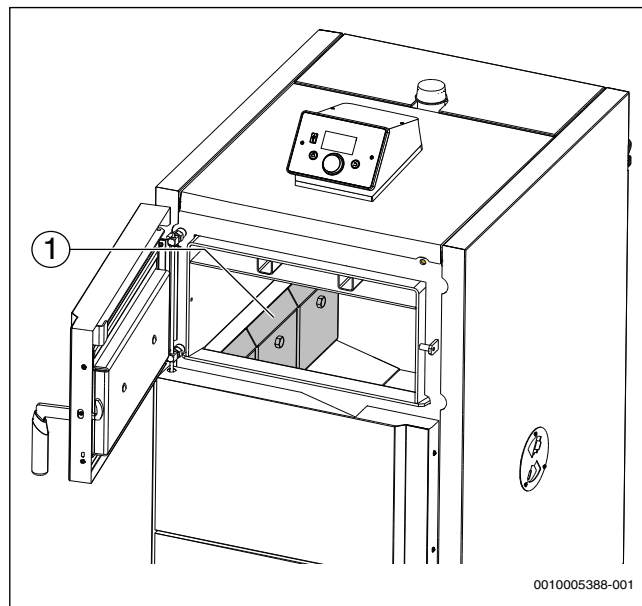


Рис. 36 Очистите крышки первичного воздуха

- [1] Крышки первичного воздуха

- ▶ Очистите скребком стенки загрузочной камеры от смолы и золы.
- ▶ Очистите крышки первичного воздуха.
- ▶ Закрепите крышки на стенках.

12.5 Удаление отложений смолы

⚠ ОПАСНО:

Угроза получения травм из-за высокой температуры котла!

- ▶ Дайте котлу остыть.
- ▶ Удалите отложения смолы со стенок, крышек и т. п.

Лёгкие отложения в загрузочной камере не оказывают влияние на мощность котла. Здесь не происходит теплопередача. Тщательно удаляйте отложения смолы в топочной камере и в коллекторе дымовых газов.

Отложения смолы в этой области образуются из-за нехватки воздуха для горения, низкой температуры горения, неправильной регулировки котла и др.

12.6 Положение шамотных камней



ОСТОРОЖНО:

Возможно повреждение оборудования из-за неквалифицированного технического обслуживания!

Неправильное положение или отсутствие шамотных камней внутри котла может привести к его повреждению или разрушению.

- ▶ После каждой чистки и при каждом контрольном осмотре котла проверяйте положение шамотных камней в котле.
- ▶ Проверьте, чтобы все шамотные камни лежали без зазоров.



ВНИМАНИЕ:

Возможно повреждение оборудования из-за неквалифицированного ремонта!

- ▶ Замену фурмы должны выполнять только высококвалифицированные специалисты.

Шамотные детали

Встраиваемые детали и облицовка из шамота, керамики или бетона предназначены для изоляции и отвода горячих газов. Эти детали называются шамотными камнями. На них могут появляться трещины.

Трещины могут появляться в т. ч. из-за высокой разницы температур. Поверхностные трещины не ухудшают горение в котле и представляют собой нормальное явление.

При наличии выпавших кусков и широких трещин замените шамотные камни. Они могут отрицательно влиять на выбросы с дымовыми газами.

Шамотные камни ([1], [2], [4]) находятся в топочной камере под выходом фурмы. Фурма доступна из загрузочной камеры.

Шамотные камни [3] находятся на потолке топки. Они должны быть без зазора придвинуты друг к другу. Маленькие трещины на шамотных камнях не влияют на их работоспособность.

- ▶ После каждой чистки укладывайте шамотные камни [1], [2] на место. При этом следите за правильным расположением камней.
- ▶ Выньте шамотные камни с потолка топки [3] и очистите их.
- ▶ Проверьте, чтобы все шамотные камни в топке плотно прилегали друг к другу.

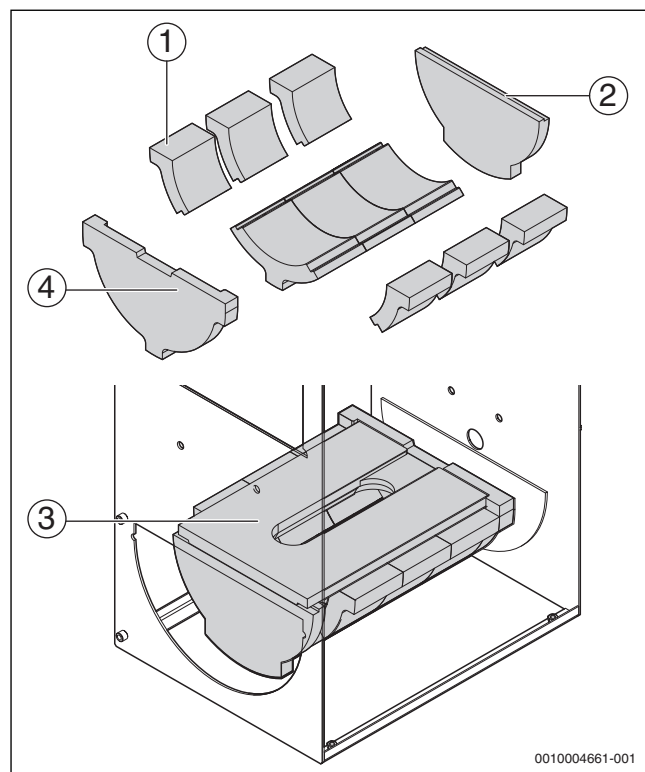


Рис. 37 Положение шамотных камней в топке, 22 и 30 кВт

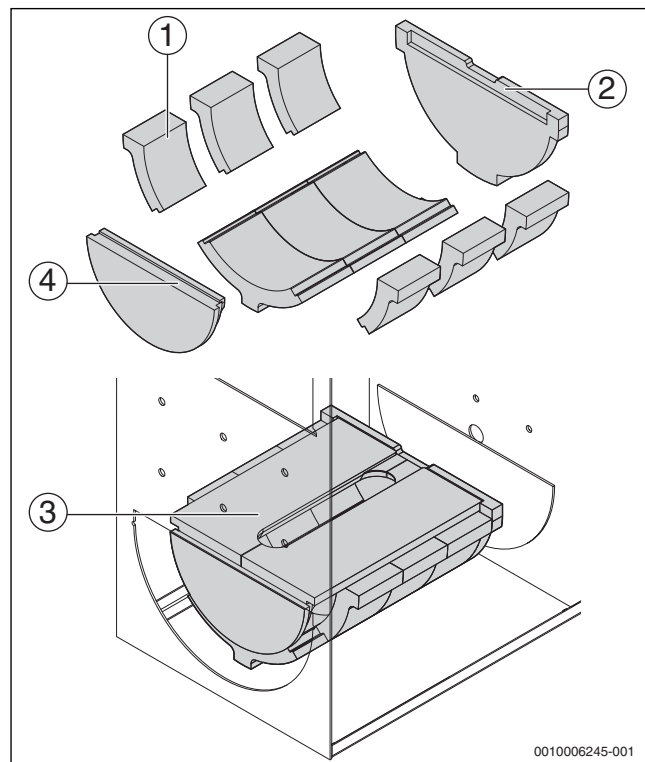


Рис. 38 Положение шамотных камней в топке, 40 и 50 кВт

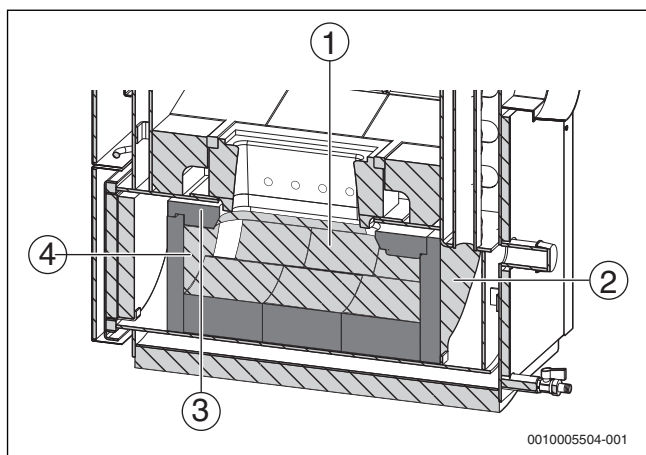


Рис. 39 Установленные шамотные камни, 22 и 30 кВт

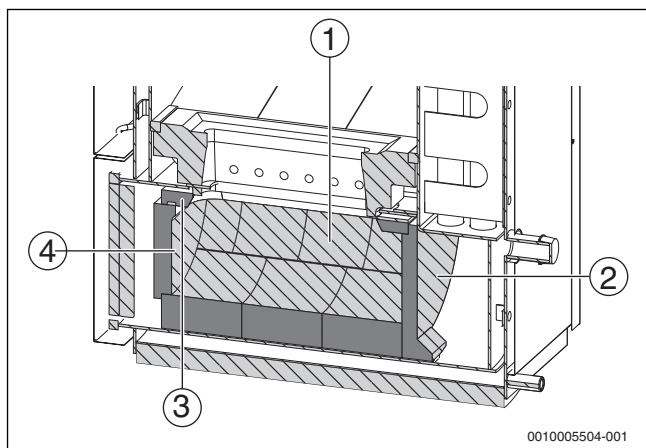


Рис. 40 Установленные шамотные камни, 40 и 50 кВт

Пояснения к рис. 37, рис. 38, рис. 39 и рис. 40:

- [1] Шамотные камни
- [2] Шамотный камень задний
- [3] Шамотные камни на потолке топки
- [4] Золоудерживающий камень

12.7 Проверка рабочего давления**12.7.1 Указания по безопасности для проверки****Угроза здоровью из-за загрязнения питьевой воды!**

- ▶ Соблюдайте национальные нормы и правила для предотвращения загрязнения питьевой воды (например, водой из отопительных систем).
- ▶ Выполняйте нормы EN 1717.

Возможно повреждение оборудования из-за частого добавления воды!

При частом добавлении воды отопительная система может выйти из строя в результате коррозии и образования накипи.

- ▶ Проверьте отсутствие протечек в отопительной системе и работоспособность расширительного бака.

Возможно повреждение оборудования из-за температурных напряжений!

При заполнении котла в тёплом состоянии температурные напряжения могут вызвать появление трещин. Котёл станет негерметичным.

- ▶ Заполняйте котёл только в холодном состоянии. Температура котла не должна превышать 40 °С.
- ▶ Заполняйте котёл только через устройство для заполнения на трубопроводе обратной линии отопительной системы.

- ▶ Выполняйте требования к воде для отопительной системы.

12.7.2 Проверка рабочего давления

Проверка отопительной установки приведена на примере закрытой отопительной системы. Для открытой отопительной системы действуйте в соответствии с местными нормами и правилами.



Создайте в зависимости от высоты над уровнем моря рабочее давление не менее 1 бар!

- ▶ Проверьте рабочее давление. Если давление в отопительной системе опускается ниже 1 бар, то нужно долить воду.
- ▶ Долейте воду.
- ▶ Дождитесь окончания процесса удаления воздуха из отопительной системы.
- ▶ Ещё раз проверьте рабочее давление.

12.8 Проверка термической защиты**ОПАСНО:****Возможно ошпаривание горячей водой!**

- ▶ Выполняйте функциональные испытания в соответствии с требованиями изготовителя.

Устройство термической защиты в сочетании со встроенным предохранительным теплообменником обеспечивает надёжную работу котла при недостаточном отборе тепла, т. е. когда отопительная система не может вывести тепло из котла. Минимальное давление охлаждающей воды для термической защиты 2,0 бар (максимальное 6,0 бар). Объёмный расход должен быть не менее 11 л/мин. На подводе охлаждающей воды нельзя устанавливать запорную арматуру.

- ▶ Ежегодно проверяйте термическую защиту предохранительного теплообменника в соответствии с требованиями фирмы-изготовителя.
- ▶ Проверьте поток охлаждающей воды на сливе (→ рис. 15, [5], стр. 15). Для этого измерьте расход воды.

Если проверка показала, что термическая защита не открывает поток охлаждающей воды или её пропускная способность мала:

- ▶ Замените термическую защиту.

Запрещаются любые изменения настроек.

12.9 Проверка температуры дымовых газов

Используйте специальный электронный измерительный прибор для измерения температуры дымовых газов, содержания CO₂ и CO. Прибор должен иметь датчик CO с чувствительностью не менее 10 000 ppm.

Проведите чистку котла, если температура дымовых газов значительно превышает значение, указанное в технических характеристиках.

Возможно также наличие слишком высокого напора в системе отвода дымовых газов (→ таб. 22, стр. 43).

13 Измерение выбросов в атмосферу



ВНИМАНИЕ:

Возможно повреждение котла и установки из-за недостаточного отвода тепла!

Недостаточный отбор тепла приводит к отключению вытяжного вентилятора, к срабатыванию термической защиты и в определенных ситуациях к повреждению котла.

- ▶ Обеспечьте достаточный отбор тепла во время работы котла для измерения выбросов в атмосферу.



Воспроизводимые и надёжные результаты измерений можно получить только в том случае, если будут выполняться описанные ниже действия. Особое внимание следует обратить на то, чтобы создавался достаточный горячий слой в сочетании с соответствующими рабочими температурами котла. Выполняйте измерения при номинальных условиях и не менее чем через 90 минут после розжига.

13.1 Указания по измерениям

Измерения выбросов в атмосферу, далее - измерения, выполняются при сжигании чистых, безвредных и сухих дров. Топливо должно обладать указанными в документах свойствами (длина, размер, влажность и др.). Во время измерений не должны возникать сбои в процессе горения.

Сбоями процесса горения являются:

- Открытие дверей котла
- Приведение в действие вспомогательных устройств розжига (например, задвижка для розжига, заслонка для розжига, если имеются)
- Ворошение углей
- Выключение вытяжного вентилятора

Названные нарушения сказываются на результате измерений, искажают их и могут привести к потере разрешения на эксплуатацию.

13.2 Подготовка измерений

Для измерений используется измерительный люк в прямой трубе дымовых газов. Расстояние от подсоединения трубы отвода дымовых газов к котлу до измерительного люка должно быть в два раза больше диаметра трубы. Измерения должны выполняться перед устройством подачи дополнительного воздуха.

Отводы и повороты в трубе отвода дымовых газов между подключением к котлу и измерительным люком искажают результаты измерений.

13.3 Создание условий для измерений (длительная работа котла)

- ▶ Разожгите котёл согласно инструкции.
- ▶ Создайте горячий слой с помощью необходимого количества дров (**ок. ¼ одной загрузки**).
- ▶ Сожгите загруженное количество дров.

- ▶ Убедитесь в соблюдении условий эксплуатации:
 - Минимальная температура обратной линии 65 °С
 - Напор (тяга в дымовой трубе) постоянно находится в допустимом диапазоне.
 - Устройство дополнительной подачи воздуха (регулятор тяги) правильно отрегулировано согласно инструкции по монтажу.
 - Температура дымовых газов постоянно находится в допустимом диапазоне.
- ▶ Загрузите в котёл согласно инструкции максимально допустимое количество дров (максимум на 5 см ниже верхней кромки загрузочного люка).
- ▶ Подождите 15...30 минут, пока не установится процесс горения и не будет достигнуто описанное далее устойчивое состояние:
 - Загрузочный насос бака-накопителя постоянно работает (температура включения 65 °С)
 - Постоянная температура котловой воды не менее 75 °С
 - Температура дымовых газов 175 °С.

13.4 Выполнение измерений

Измерения выполняются в основном потоке дымовых газов при нарушаемой непрерывной работе больше 15 минут.

Измерения должны выполняться с помощью измерительного прибора, который умеет генерировать среднее значение из процесса измерений. Как вариант можно рассчитать среднее значение. Для этого необходимо выполнить 15 последовательных одноминутных измерений, из которых затем рассчитать среднее значение.



Отображаемая на системе управления котла температура дымовых газов не должна совпадать с температурой в измерительном люке. Поскольку температура дымовых газов для регулирования температуры котловой воды часто измеряется в другом месте, показываемые значения температуры могут существенно отличаться друг от друга.

14 Неисправности и их устранение

Обзор неисправностей котла



Лицам, эксплуатирующим котёл, разрешается выполнять ремонт, представляющий собой только простую замену деталей, шамотных камней и уплотнений. Устранение неисправностей системы управления и системы отвода дымовых газов разрешается выполнять только специалистам специализированного предприятия.



При ремонте используйте только оригинальные запчасти от изготовителя.

| Неисправность | Причина | Рекомендации |
|--|--|--|
| Низкая мощность котла | Низкая теплотворная способность используемого топлива. Влажность топлива выше 20 %. | ▶ Используйте рекомендуемое топливо с предписанной влажностью |
| | Крыльчатка вентилятора загрязнена или деформирована. | ▶ Очистите или замените крыльчатку вентилятора. |
| | Не соблюдались условия эксплуатации. | ▶ Проверьте напор дымовых газов. ▶ Проверьте температуру обратной линии. |
| | Большой или маленький напор. | ▶ Отрегулируйте напор дымовых газов. ▶ Установите регулятор тяги. |
| | Негерметичен коллектор дымовых газов или негерметична система отвода дымовых газов. | ▶ Проверьте смотровые люки и подключение к дымовой трубе, при необходимости устраните неплотности |
| | Низкая температура котловой воды. | ▶ Обеспечьте минимальную температуру обратной линии 55 °С регулировкой смесительного клапана. ▶ Проверьте минимальную температуру котловой воды на системе управления и при необходимости увеличьте её. |
| | Мощность котла мала для этой отопительной системы. | ▶ Проверьте теплотребность системы. |
| | Дрова короткие. Возникает местное прогорание. | ▶ Используйте рекомендованное топливо. ▶ Ворошите угли. |
| | Недостаточная подача воздуха | ▶ Обеспечьте достаточный приток свежего воздуха. ▶ Отрегулируйте воздушные заслонки согласно указаниям. |
| | Засорена фурма | ▶ Очистите отверстие фуры. |
| | Повреждены уплотнения двери (подсос воздуха). | ▶ Замените уплотнения двери. |
| | Коллектор дымовых газов и топочная камера загрязнены так, что почти отсутствует теплопередача. | ▶ Очистите котёл. |
| Неправильно установлены шамотные камни в топочной камере. | ▶ Проверьте правильное положение шамотных камней в топке и отсутствие зазоров между ними. | |
| В загрузочной камере котла образуется много конденсата | Низкая температура котловой воды. | ▶ Обеспечьте минимальную температуру обратной линии 55 °С регулировкой смесительного клапана. ▶ Проверьте минимальную температуру котловой воды на системе управления и при необходимости увеличьте её. |
| | Неподходящее или влажное топливо. | ▶ Используйте рекомендованное топливо. |
| | Задана низкая температура котловой воды. | ▶ Установите температуру котловой воды равной 65...85 °С. |
| Высокая температура котловой воды и одновременно низкая температура воды в системе | Высокое гидравлическое сопротивление отопительной системы | ▶ Проверьте загрязнение отопительной системы. |
| | Неправильно отрегулированный смесительный клапан (повышение температуры обратной линии) | ▶ Проверьте работу/настройки насоса. ▶ Измените настройки смесительного клапана. |

| Неисправность | Причина | Рекомендации |
|---|---|--|
| Высокая температура котловой воды, вода в котле нагревается до точки кипения. | Сильный напор (тяга в дымовой трубе) | <ul style="list-style-type: none"> ▶ Уменьшите заданную температуру воды в системе отопления до 80 °С. ▶ Уменьшите подачу первичного воздуха, изменив регулировку воздушной заслонки. ▶ Установите регулятор тяги. |
| Вытяжной вентилятор не вращается | Только при неработающем вентиляторе: достигнута максимальная температура котловой воды или дымовых газов. | Это не является неисправностью! Котёл работает правильно. Вытяжной вентилятор включается при открытии загрузочной двери. Много топлива |
| | Неисправен мотор. | ▶ Заменить мотор. |
| | Неисправен пусковой конденсатор двигателя вентилятора. | ▶ Заменить конденсатор. |
| | Сработал предохранительный ограничитель температуры STB (температура в котле была > 95 °С). | ▶ После снижения температуры котловой воды до < 90 °С, отверните крышку предохранительного ограничителя температуры (→ рис. 20, стр. 19) и нажмите красную кнопку. |
| Вытяжной вентилятор работает слишком громко. | Дверной выключатель находится в неправильном положении или неисправен. | ▶ Отрегулируйте или замените дверной выключатель. |
| | Неисправен вентилятор. | <ul style="list-style-type: none"> ▶ Замените вентилятор. ▶ Используйте другое топливо. |
| | Крыльчатка вентилятора загрязнена или деформирована. | ▶ Очистите или замените крыльчатку вентилятора. |
| Короткая продолжительность горения | Неподходящее топливо или топливо со слишком низкой теплотворной способностью (например, мягкая древесина) | ▶ Используйте разрешённое топливо или твёрдую древесину. |
| | Слишком большой напор (тяга в дымовой трубе). | <ul style="list-style-type: none"> ▶ Отрегулируйте напор дымовых газов. ▶ Установите регулятор тяги. |
| Котёл пульсирует. | Много горячих газов, которые не сгорают и отводятся. | <ul style="list-style-type: none"> ▶ Создайте достаточный горячий слой. ▶ Проверьте размеры топлива. ▶ Отрегулируйте воздушные заслонки на сжигаемое топливо. ▶ Проверьте напор дымовых газов. ▶ Проверьте подключение дымовой трубы. |
| | Подсос воздуха через неплотности | <ul style="list-style-type: none"> ▶ Проверьте герметичность закрытия смотровых люков и дверей котла. ▶ В случае негерметичности: замените уплотнения. |
| Температура дымовых газов < 150 °С. | Влажность топлива > 20 %. | ▶ Используйте топливо с влажностью < 20 %. |
| | Не работает вентилятор. | ▶ Проверьте и при необходимости замените вентилятор. |
| | Негерметичны уплотнения коллектора дымовых газов или уплотнения системы отвода дымовых газов. | ▶ Проверьте смотровые люки и подключение к дымовой трубе, устраните неплотности. |
| | Местное выгорание | ▶ Ворошите угли. |
| | Подсос воздуха через неплотности | <ul style="list-style-type: none"> ▶ Проверьте герметичность закрытия смотровых люков и дверей котла. ▶ В случае негерметичности: замените уплотнения. |
| Температура дымовых газов > 250 °С. | Слишком большая тяга в дымовой трубе и отсутствует регулятор подачи дополнительного воздуха. | ▶ Установите или отрегулируйте регулятор подачи дополнительного воздуха. |
| Слишком долгая загрузка бака-накопителя. | Мощность котла мала для этой отопительной системы. | ▶ Проверьте теплотребность системы. |
| | Ошибка в гидравлике. | <ul style="list-style-type: none"> ▶ Проверьте гидравлику. ▶ Выполните гидравлическую увязку. |
| | Ошибочная отопительная характеристика. | ▶ Согласуйте отопительную характеристику с теплотреблением. |

| Неисправность | Причина | Рекомендации |
|--|--|--|
| В дымовой трубе образуется много конденсата. | Недостаточная изоляция дымовой трубы. | <ul style="list-style-type: none"> ▶ Дополнительно изолируйте дымовую трубу. ▶ Проверьте характеристики дымовой трубы. |
| | Негерметичен коллектор дымовых газов или система отвода дымовых газов. | ▶ Проверьте смотровые люки и подключение к дымовой трубе, устраните неплотности. |
| | Низкая температура дымовых газов. | <ul style="list-style-type: none"> ▶ Проверьте регулировку котла. ▶ Проверьте систему отвода дымовых газов. |
| Трещины в шамотных камнях. | Камни содержат определённое количество влаги. | При наличии выпавших кусков и широких трещин: <ul style="list-style-type: none"> ▶ Замените шамотные камни. |

Таб. 19 Обзор неисправностей

Обзор неисправностей системы управления

| Сообщение о неисправности | Причина | Рекомендации |
|--|---|---|
| неисправность датчика температуры котла | Неисправен датчик температуры котловой воды (короткое замыкание, обрыв провода). | ▶ Замените датчик. |
| слишком высокая температура котла | Температура котловой воды > 85 °С. Система управления не может понизить температуру. | ▶ Проверьте давление в системе. ▶ Проверьте работу/параметры насоса. ▶ Проверьте параметры смесительного клапана. |
| слишком высокая температура MOSFET | Высокая температура в регуляторе. | ▶ Проверьте температуру котловой воды. |
| неисправность датчика температуры горячей воды | Неисправен датчик температуры горячей воды (короткое замыкание, обрыв провода). | ▶ Замените датчик. |
| слишком высокая температура горячей воды | Измеренная температура горячей воды выше заданной в системе управления. Система управления не может понизить температуру. | ▶ Проверьте работу/параметры насоса загрузки бака. ▶ Проверьте, не повышают ли температуру дополнительные источники тепла. |
| растопка не удалась | | ▶ Повторите розжиг. |
| Выбран неверный тип вентилятора | Неисправен вентилятор и/или неправильный тип вентилятора. | ▶ Проверьте вентилятор. ▶ Проверьте подключение провода вентилятора. ▶ Проверьте тип вентилятора. |
| естественная тяга | Сработал предохранительный ограничитель температуры (STB). Температура котловой воды > 95 °С. Система управления не может понизить температуру. | ▶ Проверьте давление в системе. ▶ Проверьте работу/параметры насоса. ▶ Проверьте параметры смесительного клапана. ▶ Разблокируйте STB. |
| неисправность верхнего датчика бака | Неисправен верхний датчик бака-накопителя (короткое замыкание, обрыв провода). | ▶ Замените датчик. |
| неисправность нижнего датчика бака | Неисправен нижний датчик бака-накопителя (короткое замыкание, обрыв провода). | ▶ Замените датчик. |
| неисправность датчика температуры подающей линии контура теплого пола | Неисправен дополнительный датчик (короткое замыкание, обрыв провода). | ▶ Замените датчик. |
| неисправность датчика температуры подающей линии НК1 | Неисправен датчик температуры подающей линии отопительного контура 1 (короткое замыкание, обрыв провода). | ▶ Замените датчик. |
| неисправность датчика температуры обратной линии НК1 | Неисправен датчик температуры обратной линии отопительного контура 1 (короткое замыкание, обрыв провода). | ▶ Замените датчик. |
| неисправность датчика наружной температуры НК1 | Неисправен датчик наружной температуры отопительного контура 1 (короткое замыкание, обрыв провода). | ▶ Замените датчик. |
| слишком высокая температура в отопительном контуре 1 | Слишком высокая температура на датчике подающей линии отопительного контура 1 (короткое замыкание, обрыв провода). | ▶ Замените датчик. |
| неисправность датчика температуры подающей линии НК2 | Неисправен датчик температуры подающей линии отопительного контура 2 (короткое замыкание, обрыв провода). | ▶ Замените датчик. |
| неисправность датчика температуры обратной линии НК2 | Неисправен датчик температуры обратной линии отопительного контура 2 (короткое замыкание, обрыв провода). | ▶ Замените датчик. |
| неисправность датчика наружной температуры НК2 | Неисправен датчик наружной температуры отопительного контура 2 (короткое замыкание, обрыв провода). | ▶ Замените датчик. |
| слишком высокая температура в отопительном контуре 2 | Слишком высокая температура на датчике подающей линии отопительного контура 2 (короткое замыкание, обрыв провода). | ▶ Замените датчик. |

Таб. 20 Обзор неисправностей системы управления

15 Охрана окружающей среды и утилизация

Защита окружающей среды - это основной принцип деятельности предприятий группы Bosch.

Качество продукции, экономичность и охрана окружающей среды - это для нас равнозначные цели. Мы строго соблюдаем законы и правила охраны окружающей среды.

Для защиты окружающей среды мы с учётом экономических аспектов применяем наилучшую технику и материалы.

Упаковка

При изготовлении упаковки мы учитываем национальные правила утилизации упаковочных материалов, которые гарантируют

оптимальные возможности для их переработки.

Все используемые упаковочные материалы экологичны и подлежат вторичной переработке.

Оборудование, отслужившее свой срок

Приборы, отслужившие свой срок, содержат материалы, которые можно отправлять на переработку.

Компоненты системы легко разделяются. Пластмасса имеет маркировку. Поэтому различные конструктивные узлы можно сортировать и отправлять на переработку или утилизировать.

16 Приложение

16.1 Технические характеристики

Технические характеристики действуют при сжигании древесины с теплотворной способностью 14 МДж/кг и максимальной влажностью 20 %.

| | блок | Тип котла | | | |
|--|------------------------|-----------|-----------|-----------|-----------|
| | | 22 | 30 | 40 | 50 |
| Типоразмер котла/номинальная теплопроизводительность | [кВт] | 20 | 30 | 40 | 50 |
| Класс эмиссий по CSN EN 303-5 | - | 4 | 4 | 4 | 5 |
| Коэффициент полезного действия котла | [%] | 87 | 87 | 88 | 89 |
| Теплотехнический КПД | [%] | 89 | 89 | 89,6 | 90,7 |
| Масса | [кг] | 362 | 362 | 466 | 466 |
| Количество воды | [л] | 81 | 81 | 119 | 119 |
| Допустимое рабочее давление | [бар] | 1...3 | 1...3 | 1...3 | 1...3 |
| Максимальное испытательное давление | [бар] | 4,5 | 4,5 | 4,5 | 4,5 |
| Максимальная температура котловой воды | [°C] | 85 | 85 | 85 | 85 |
| Рабочая температура | [°C] | 70...85 | 70...85 | 70...85 | 70...85 |
| Минимальная температура обратной линии | [°C] | 55 | 55 | 55 | 55 |
| Минимальное давление для предохранительного теплообменника | [бар] | 2 | 2 | 2 | 2 |
| Минимальный расход для предохранительного теплообменника | [л/мин] | 11 | 11 | 11 | 11 |
| Максимальная температура водопроводной воды на входе | [°C] | 15 | 15 | 15 | 15 |
| Размеры загрузочной двери, ширина x высота | [мм] | 430 x 185 | 430 x 185 | 514 x 185 | 514 x 185 |
| Объём загрузочной камеры | [л] | 110 | 110 | 133 | 133 |
| Максимальная длина полена (Ø 100 мм, длина кромки 50...100 мм) | [мм] | 500 | 500 | 500 | 500 |
| Длина кромки | [см] | 5...10 | 5...10 | 5...10 | 5...10 |
| Продолжительность горения при номинальной мощности ¹⁾ около | [ч] | 3 | 3 | 3 | 3 |
| Расход дров при номинальной мощности котла, влажность древесины < 20 % и 14 МДж/кг (бук) | [кг/ч] | 6,2 | 8,4 | 11,2 | 14,1 |
| Уровень шума по EN 15036-1 | [дБ (А)] | 60 | 60 | 60 | 60 |
| Минимальный объём бака-накопителя | [л (дм ³)] | 1100 | 1500 | 2000 | 2500 |
| Мощность вентилятора | [%] | 65 | 70 | 80 | 90 |

1) Номинальный период сгорания

Таб. 21 Технические характеристики

16.2 Характеристики дымовых газов

| | блок | Тип котла | | | |
|--|-------|-----------|------|------|------|
| | | 22 | 30 | 40 | 50 |
| Температура дымовых газов (в трубе отвода дымовых газов) ¹⁾ | [°C] | ~185 | ~188 | ~188 | ~186 |
| Необходимый напор ± 3 PA | [PA] | 18 | 22 | 25 | 30 |
| Весовой поток дымовых газов при номинальной мощности | [г/с] | 15,7 | 20,4 | 26,7 | 32,8 |
| Содержание CO ₂ | [%] | 12,6 | 12,6 | 12,7 | 12,7 |

1) Температура дымовых газов может быть выше, что зависит от условий окружающей среды и степени чистоты котла.

Таб. 22 Характеристики дымовых газов

16.3 Технические характеристики системы управления

| | блок | Значение |
|---|--------|----------|
| Степень электрической защиты | [IP] | 21 |
| Сетевое напряжение/частота | [В/Гц] | ~230/50 |
| Предохранитель | [A] | 6,3 T |
| Электрическая потребляемая мощность при эксплуатации (без внешних потребителей) | [W] | 80 |
| Рабочая температура | [°C] | 10...50 |

| | блок | Значение |
|--|------|----------|
| Максимальный потребляемый ток на выходах насосов | [A] | 0,5 |
| Диапазон измерения датчиков температуры | [°C] | 0...85 |
| Точность измерения датчиков температуры | [°C] | 1 |
| Диапазон регулировки температуры | [°C] | 45...85 |
| Термостойкость датчиков | [°C] | -25...99 |

Таб. 23 Технические характеристики системы управления

16.4 График гидравлического сопротивления

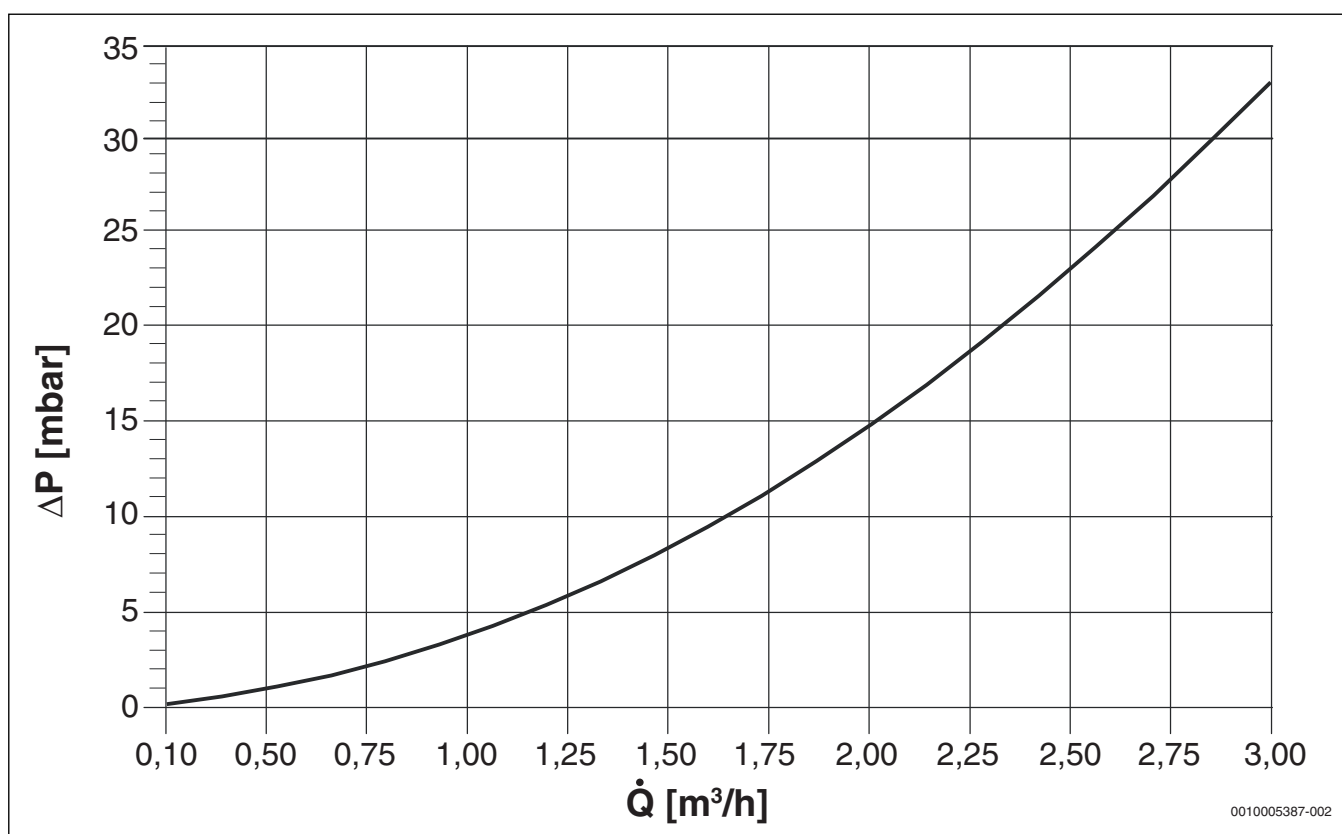


Рис. 41 Гидравлическое сопротивление (потери давления) в зависимости от объёмного расхода

16.5 Главное меню

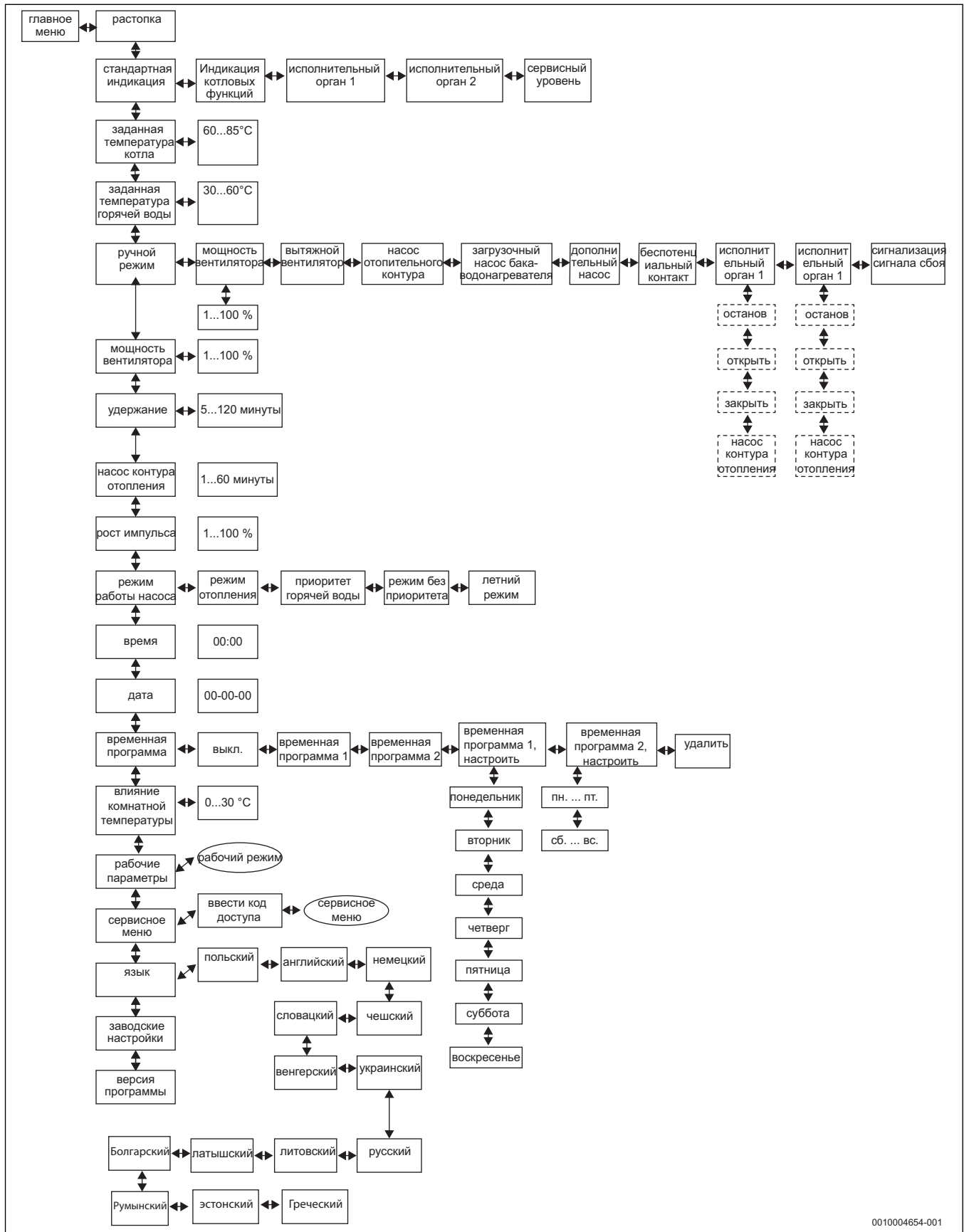
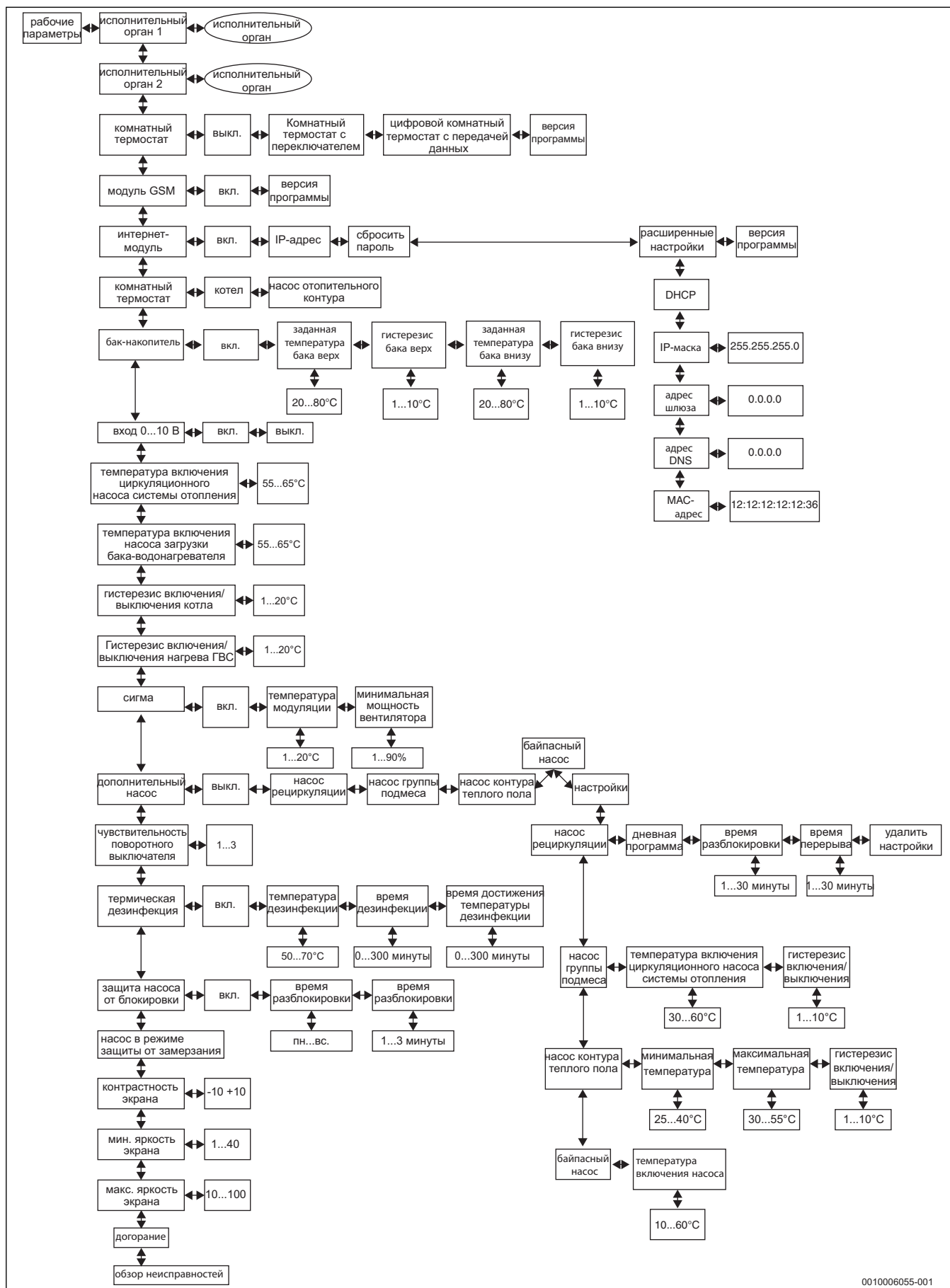


Рис. 42 Главное меню

16.6 Сервисное меню



0010006055-001

Рис. 43 Сервисное меню

16.7 Схема соединений системы управления

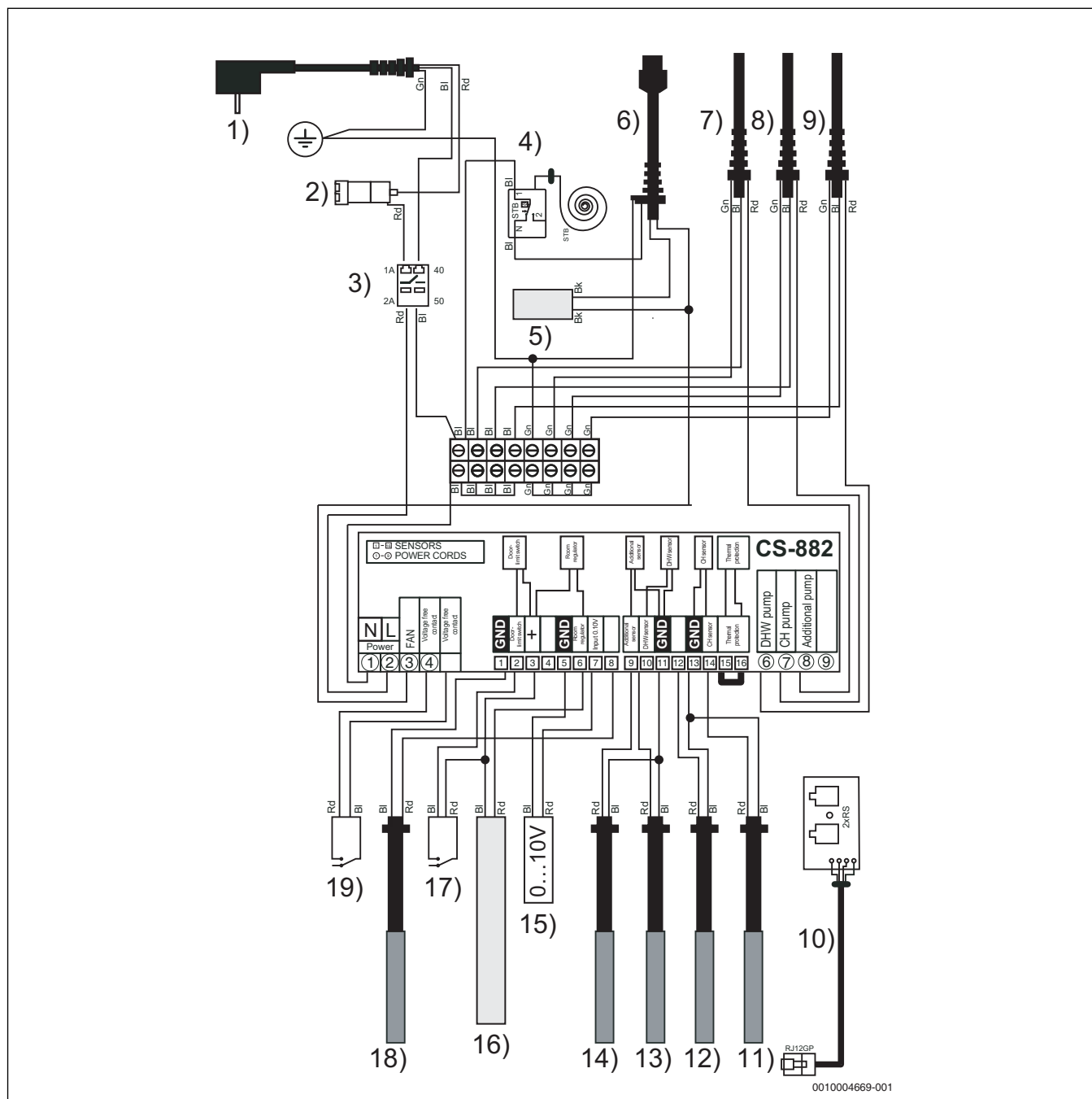
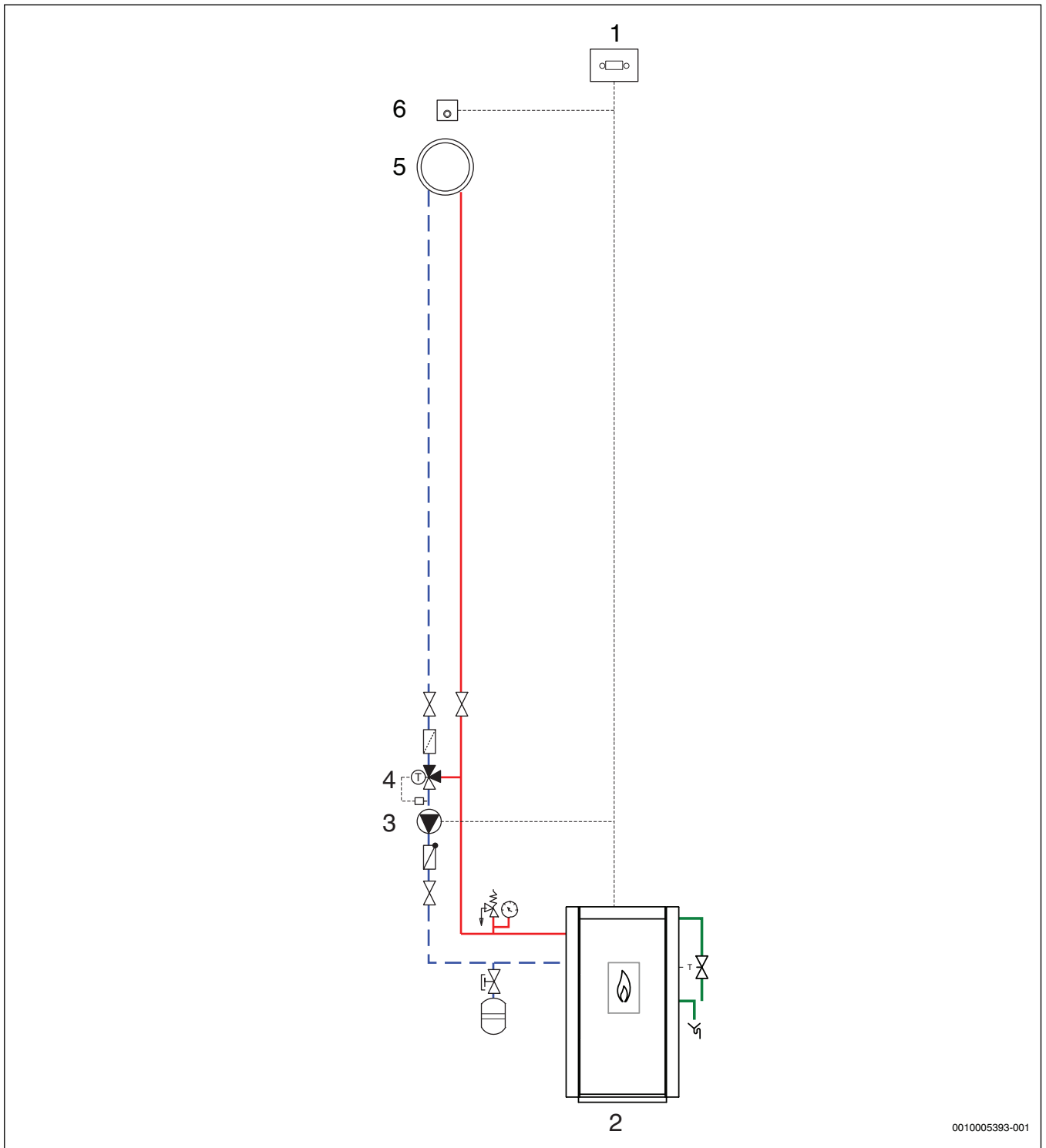


Рис. 44 Схема соединений системы управления

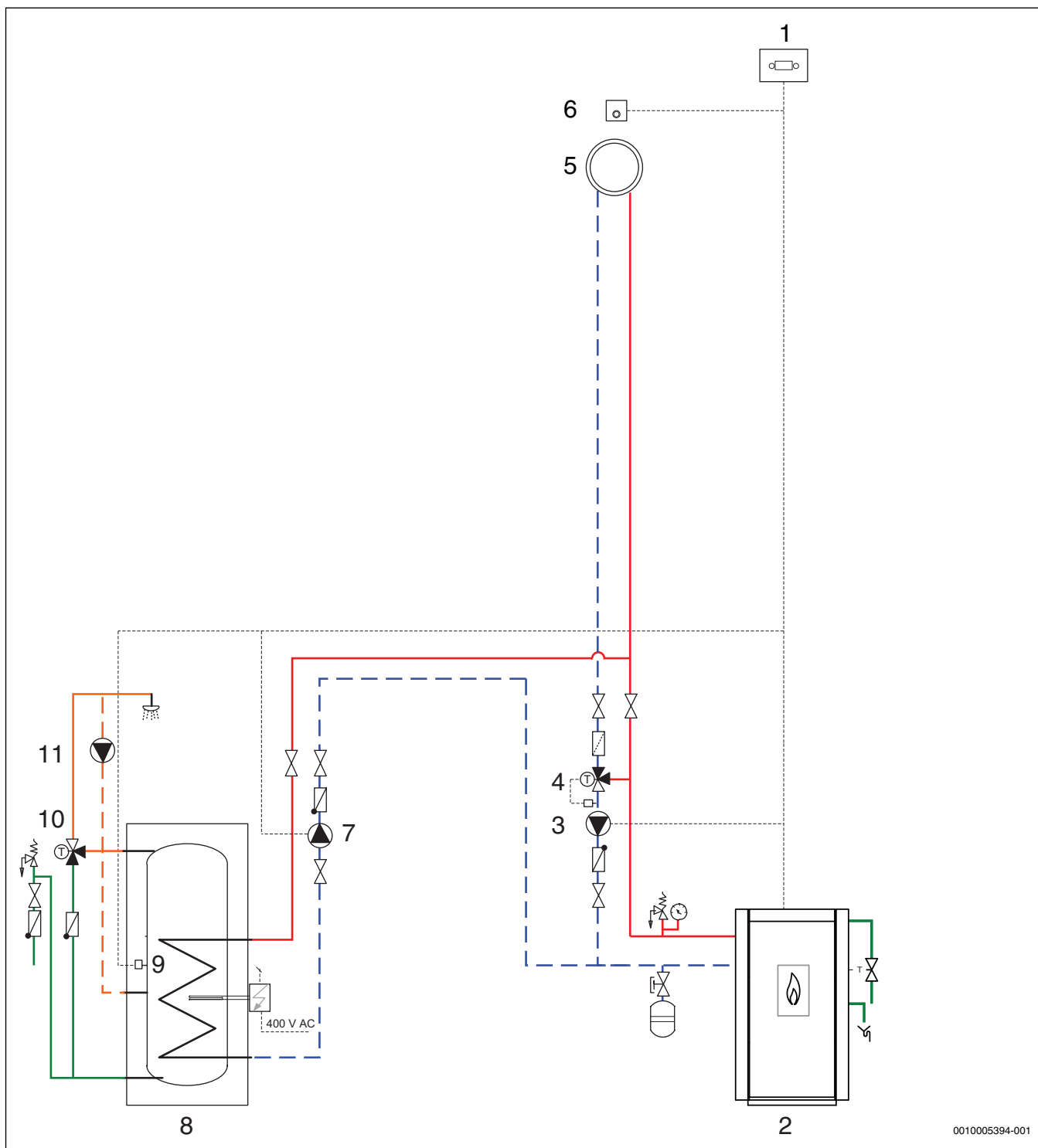
- | | |
|--|--|
| [1] Подключение к электросети | [18] Датчик бака-накопителя, верхний |
| [2] Предохранитель 6,3 АТ | [19] Беспотенциальный контакт |
| [3] Главный выключатель | Vk чёрный |
| [4] Предохранительный ограничитель температуры (STB) | Bl синий |
| [5] Конденсатор | Gn Зеленый |
| [6] Вытяжной вентилятор | Rd Красный |
| [7] Загрузочный насос бака ГВС | Ye Жёлтый |
| [8] Насос повышения температуры обратной линии (загрузочный насос бака-накопителя) | CS-882 Регулирование температуры котловой воды, система установлена на котле |
| [9] Дополнительный насос | |
| [10] Подключение внешних компонентов регулирования (2 шт.) | |
| [11] Датчик температуры котла | |
| [12] Датчик бака-накопителя, нижний | |
| [13] Датчик температуры бака ГВС | |
| [14] Дополнительный датчик | |
| [15] Вход 0...10 В | |
| [16] Комнатный термостат | |
| [17] Дверной выключатель | |

16.8 Примеры установок



0010005393-001

Рис. 45 Пример 1 установки с повышением температуры обратной линии и отопительным контуром без смесителя



0010005394-001

Рис. 46 Пример 2 установки с повышением температуры обратной линии, циркуляционным насосом, баком-водонагревателем и с отопительным контуром без смесителя

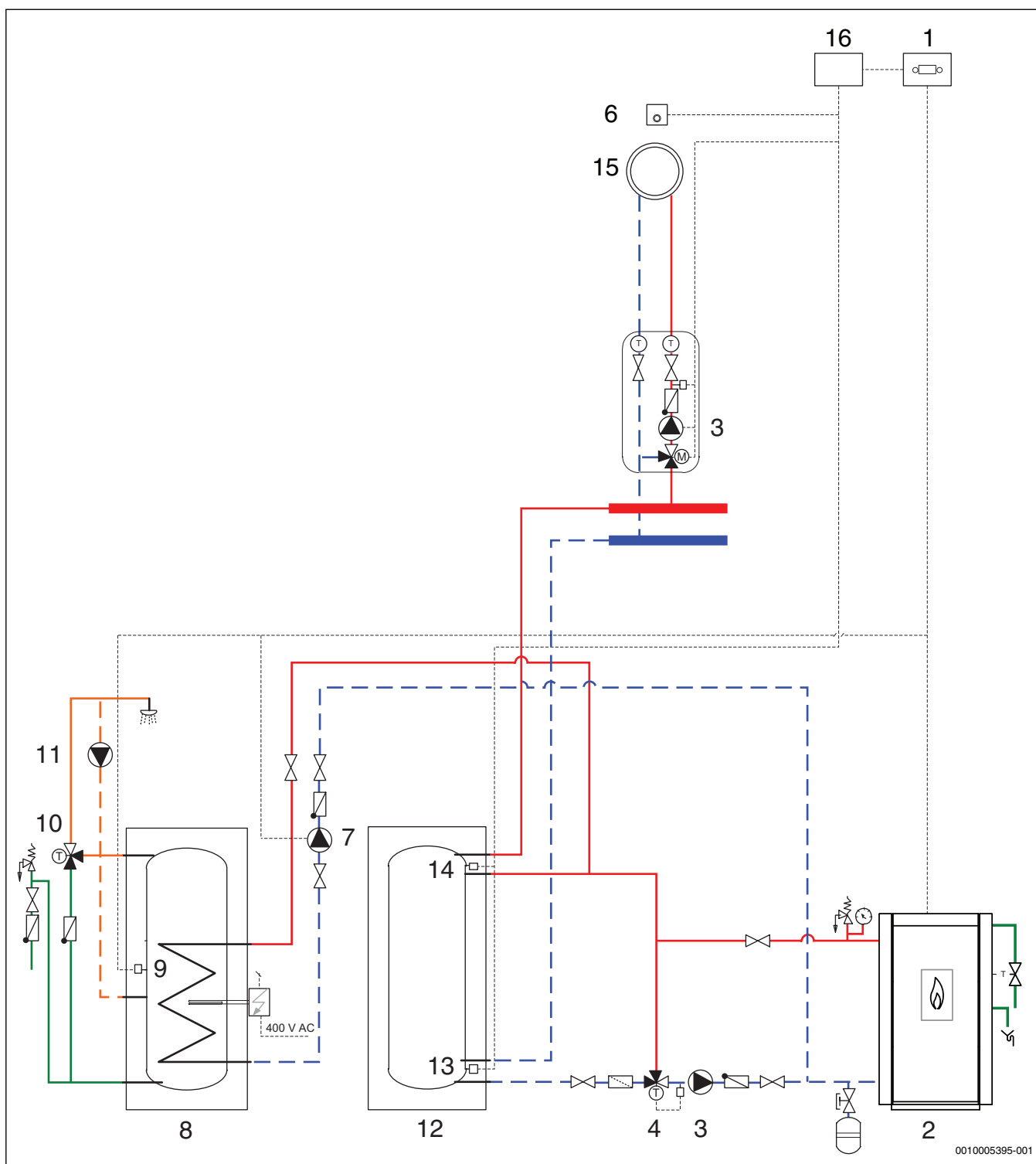


Рис. 47 Пример 3 установки с повышением температуры обратной линии, циркуляционным насосом, баком-водонагревателем, баком-накопителем с отопительным контуром со смесителем

Пояснения к рис. 45, 46 и 47:

- | | |
|---|--|
| [1] Система управления (установлена на котле) | [10] Смеситель горячей воды |
| [2] Котёл | [11] Насос рециркуляции |
| [3] Насос повышения температуры обратной линии (насос отопительного контура/ загрузочный насос бака-накопителя) | [12] Бак-накопитель |
| [4] Смесительный клапан повышения температуры обратной линии с термическим датчиком | [13] Датчик температуры бака-накопителя, нижний |
| [5] отопительный контур без смесителя | [14] Датчик температуры бака-накопителя, верхний |
| [6] Комнатный термостат | [15] Отопительный контур со смесителем |
| [7] Загрузочный насос бака ГВС | [16] Регулятор ST-431n для отопительного контура со смесителем |
| [8] Бак-водонагреватель | |
| [9] Датчик температуры горячей воды | |

16.9 Протокол пуска в эксплуатацию

| Работы при пуске в эксплуатацию | Стр. | Измеренные значения | Примечания |
|--|----------|---|-------------------------------|
| Заполнение отопительной системы и проверка герметичности (опрессовка). Занесите рабочее давление и характеристики воды в инструкцию по эксплуатации. • Давление заполнения отопительной системы | 18 | <input type="checkbox"/> _____ бар | |
| Создание рабочего давления • удаление воздуха из отопительной системы • проверка предохранительного клапана • регулировка предварительного давления расширительного бака (→ документация на расширительный бак) | | <input type="checkbox"/> <input type="checkbox"/> _____ бар | |
| Проверка отсутствия утечек в местах подсоединения к дымовой трубе. Отверстия для притока воздуха имеются и не перекрыты. | 15 | <input type="checkbox"/> <input type="checkbox"/> | |
| Проверена плотность закрытия дверей котла? | | <input type="checkbox"/> | |
| Термическая защита и предохранительный теплообменник подключены без запорной арматуры? | 15 | <input type="checkbox"/> | |
| Проверена работа термической защиты? • давление воды • расход воды | 15 | <input type="checkbox"/> _____ бар _____ л/мин | |
| Датчик температуры установлен правильно? | 20 | <input type="checkbox"/> | |
| Проверьте подключение системы управления и положение датчиков (→ документы для системы управления) | | <input type="checkbox"/> | |
| Настройки системы управления установки подобраны и задокументированы на отдельном листе? | | <input type="checkbox"/> | |
| Проверьте правильное положение шамотных камней в топке. | 35 | <input type="checkbox"/> | |
| Первичный и вторичный воздух отрегулирован? | 16 | <input type="checkbox"/> | |
| Установка минимальной температуры обратной линии и проверка обратной линии котла. | 42 | <input type="checkbox"/> _____ °C | |
| Регулятор подачи дополнительного воздуха смонтирован и установлен на: | | <input type="checkbox"/> _____ Па | |
| Проверка системы отвода дымовых газов, выполнение замеров дымовых газов и документирование результатов. • температура дымовых газов • напор | 36 36 | <input type="checkbox"/> _____ °C _____ Па | |
| Информирование конечного потребителя и передача технической документации | | <input type="checkbox"/> | |
| Подтверждение квалифицированного ввода в эксплуатацию | | | |
| | | | Печать фирмы / подпись / дата |

Таб. 24 Протокол пуска в эксплуатацию

16.10 Протокол контрольного осмотра и технического обслуживания



Проводите техническое обслуживание не реже одного раза в год, или в том случае, если при контрольном осмотре выявлено состояние оборудования, при котором требуется техническое обслуживание.

Протокол контрольного осмотра и технического обслуживания можно использовать как образец для копирования.

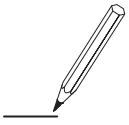
► Подпишите протокол проведенного осмотра и поставьте дату.

| Контрольный осмотр и необходимое техническое обслуживание | Стр. | Дата: _____ | Дата: _____ | Дата: _____ |
|--|----------|--|--|--|
| Проверка общего состояния отопительной системы | | <input type="checkbox"/> | <input type="checkbox"/> | <input type="checkbox"/> |
| Визуальный контроль отопительной системы и проверка её функций | | <input type="checkbox"/> | <input type="checkbox"/> | <input type="checkbox"/> |
| Проверка водопроводных частей системы на: <ul style="list-style-type: none"> герметичность в рабочем режиме испытание на герметичность наличие видимой коррозии наличие признаков старения | 18 | <input type="checkbox"/> | <input type="checkbox"/> | <input type="checkbox"/> |
| Проверка загрязнений поверхностей нагрева и коллектора дымовых газов. При необходимости проведение чистки | | <input type="checkbox"/> | <input type="checkbox"/> | <input type="checkbox"/> |
| Проверка каналов подачи воздуха на горение и отвода дымовых газов на: <ul style="list-style-type: none"> работоспособность и надёжность чистоту крыльчатки вентилятора герметичность в рабочем режиме испытание на герметичность герметичность дверцы загрузочной и топочной камеры | 15 31 | <input type="checkbox"/> | <input type="checkbox"/> | <input type="checkbox"/> |
| Проверка термической защиты <ul style="list-style-type: none"> давление воды расход воды | 36 | <input type="checkbox"/> _____ бар _____ л/мин | <input type="checkbox"/> _____ бар _____ л/мин | <input type="checkbox"/> _____ бар _____ л/мин |
| Проверка рабочего давления <ul style="list-style-type: none"> удаление воздуха из отопительной системы проверка предохранительного клапана регулировка предварительного давления расширительного бака (→ документация на расширительный бак) | 36 | <input type="checkbox"/> _____ бар | <input type="checkbox"/> _____ бар | <input type="checkbox"/> _____ бар |
| Проверка системы отвода дымовых газов <ul style="list-style-type: none"> чистка соединительного участка регулятор подачи дополнительного воздуха чистый и отрегулирован на мощность котла температура дымовых газов напор | 36 36 | <input type="checkbox"/> _____ °C _____ Па | <input type="checkbox"/> _____ °C _____ Па | <input type="checkbox"/> _____ °C _____ Па |
| Проверка минимальной температуры обратной линии <ul style="list-style-type: none"> установлено правильное значение температура обратной линии котла | | <input type="checkbox"/> _____ °C | <input type="checkbox"/> _____ °C | <input type="checkbox"/> _____ °C |
| Заключительный контроль выполненных работ, документирование результатов испытаний и измерений | | <input type="checkbox"/> | <input type="checkbox"/> | <input type="checkbox"/> |
| Подтверждение квалифицированного осмотра | | | | |
| | | Печать фирмы/подпись | Печать фирмы/подпись | Печать фирмы/подпись |

Таб. 25 Протокол контрольного осмотра и технического обслуживания

Алфавитный указатель

| | | | |
|---|--------|---|--------|
| указания по безопасности | 3 | Рабочие настройки | 27 |
| утилизация | 42 | Размеры | 7 |
| А | | Расстояния от стен | 12 |
| Антифризы | 18 | Расширительный бак | 13 |
| Б | | С | |
| Блок управления | 5 | Сборный коллектор дымовых газов | 32 |
| В | | средства защиты от коррозии | 18 |
| Воздух для горения | 16 | Т | |
| Вспомогательные средства | 6 | температура дымовых газов | 36 |
| Выключение котла | 30 | Термическая защита | 36 |
| Вытяжной вентилятор | 33 | техническое обслуживание | 4 |
| Г | | Техническое обслуживание и чистка | 30 |
| Гидравлические подключения | 13 | Транспортировка | 9, 9 |
| Д | | У | |
| Датчики температуры | 20 | Указания для целевой группы | 3 |
| Дверной выключатель | 17 | Упаковка | 42 |
| Директивы | 8 | Устранение неисправностей | 38 |
| З | | Х | |
| Заводские настройки | 29 | Характеристики дымовых газов | 43 |
| Запах газа | 4 | Ч | |
| Заслонка первичного воздуха | 16 | Чистка | 31 |
| Защита окружающей среды | 42 | ежемесячная | 32 |
| И | | еженедельно | 32 |
| изделие | | каждые полгода | 33 |
| размеры | 7 | Э | |
| инструктаж конечного потребителя | 4 | Электрический монтаж | 19, 19 |
| Инструменты | 6 | | |
| К | | | |
| Комплектующие | 5 | | |
| Крепление кабеля | 19 | | |
| М | | | |
| Материалы | 6 | | |
| Место установки | 12 | | |
| Монтаж | 4, 13 | | |
| Н | | | |
| Неисправности | 38 | | |
| нормы | 8 | | |
| О | | | |
| Облицовка котла | 9 | | |
| П | | | |
| Передача | 4 | | |
| Подсоединение к дымовой трубе | 16 | | |
| Пояснение условных обозначений | 3 | | |
| Предохранительный теплообменник | 5, 15 | | |
| предписания | 8 | | |
| Прибор, отслуживший свой срок | 42 | | |
| Применение по назначению | 4 | | |
| Протокол контрольного осмотра и технического обслуживания | 51 | | |
| пуск в эксплуатацию | 4 | | |
| Пуск в эксплуатацию | | | |
| первый пуск | 22 | | |
| протокол пуска в эксплуатацию | 50 | | |
| Пуск котла | 21 | | |
| Р | | | |
| Работы с электрикой | 4 | | |
| Рабочее давление | 36, 36 | | |



ООО "Бош Термотехника"
141400, Московская обл., г.Химки, Вашутинское шоссе, вл. 24
Телефон: +7 (495) 560-90-65
www.buderus.ru | info@buderus.ru

195027, Санкт-Петербург, ул. Магнитогорская, д.21. Тел: (812) 606-60-39,
Факс: (812) 606-60-38

394007, Воронеж, ул. Старых Большевиков, 53А. Тел/факс: (4732) 26 62 73

300041, Тула, ул. Советская, д.5. Тел/Факс: +7 4872 25-23-10

150014, Ярославль, ул. Рыбинская, д.44а, оф.410. Тел/факс: (4852) 45-99-04

344065, Ростов-на-Дону, ул. 50-летия Ростсельмаша, 1/52, оф. 518. Тел/
факс: (863) 203-71-55

350980, Краснодар, ул. Бородинская, 150, офис, учебный центр, склад. Тел/
факс: (861) 266-84-18 (861) 200-17-90

400137, Волгоград, бульвар 30 лет Победы 21, ТРК Park-House, оф. 500. Тел:
(8442) 55-03-24

354068, Сочи, ул. Донская, 14. Тел/факс: (8622) 96-07-69

680026, г. Хабаровск, ул. Тихоокеанская, 73. Тел: (4212) 45-65-75 , Факс:
(4212) 45-65-76

690106, Владивосток, пр-т Красного Знамени, 3, оф. 501. Тел: +7 (423) 246-
84-20, Факс: +7 (423) 246-84-50

630015, Новосибирск, ул. Комбинатский переулок, д. 3. территория завода
«Сибгормаш».- Тел: (383) 354-30-1, Факс: (383) 279-14-14

664047, Иркутск, ул. Пискунова, 54, оф. 15-17. Тел/факс: (3952) 24-94-21

622000, Свердловская обл., г. Берёзовский, Режевской тракт, 15 км.,
строение 1. Тел: (343) 379-05-49, 379-05-89

454053, Челябинск, Троицкий тракт 11-Г, оф. 315. Тел: 8-912-870-72-41

625023, Тюмень, ул. Харьковская, д.77, оф.602. Тел/факс: (3452) 41-05-75

603140, Нижний Новгород, Мотальный переулок д. 8, офис В211. Тел: (831)
461-91-73, Факс (831) 461-91-72.

422624, Татарстан, Лаишевский район, с. Столбище, ул. Советская 271
Складской комплекс Q-Park Казань. Тел: (843) 567 14 6, Факс: (843) 567 14
68

443017 Самара, ул. Клиническая 261. Тел: (846) 336 06 08, Факс(846) 268
84 37

450071, Уфа, ул. Ростовская 18, оф. 503. Тел/факс: (347) 292 92 17, 292 92
18

426057, Ижевск, ул. М. Горького, 79, (цокольный этаж). Тел/факс: (3412)
912-884

610042, г. Киров, ул. Лепсе, д.22, оф.101. Тел/факс: (8332) 215-679

614064, Пермь, ул. Чкалова, 7 оф. 30. Тел/факс: (342) 249-87-55

413105, Энгельс, пр-т Ф. Энгельса 139. Тел/факс: (8453) 56-29-77

355011, Ставрополь, ул. 50 лет ВЛКСМ, 93 оф. 69. Тел/факс: (8652) 57-10-
64