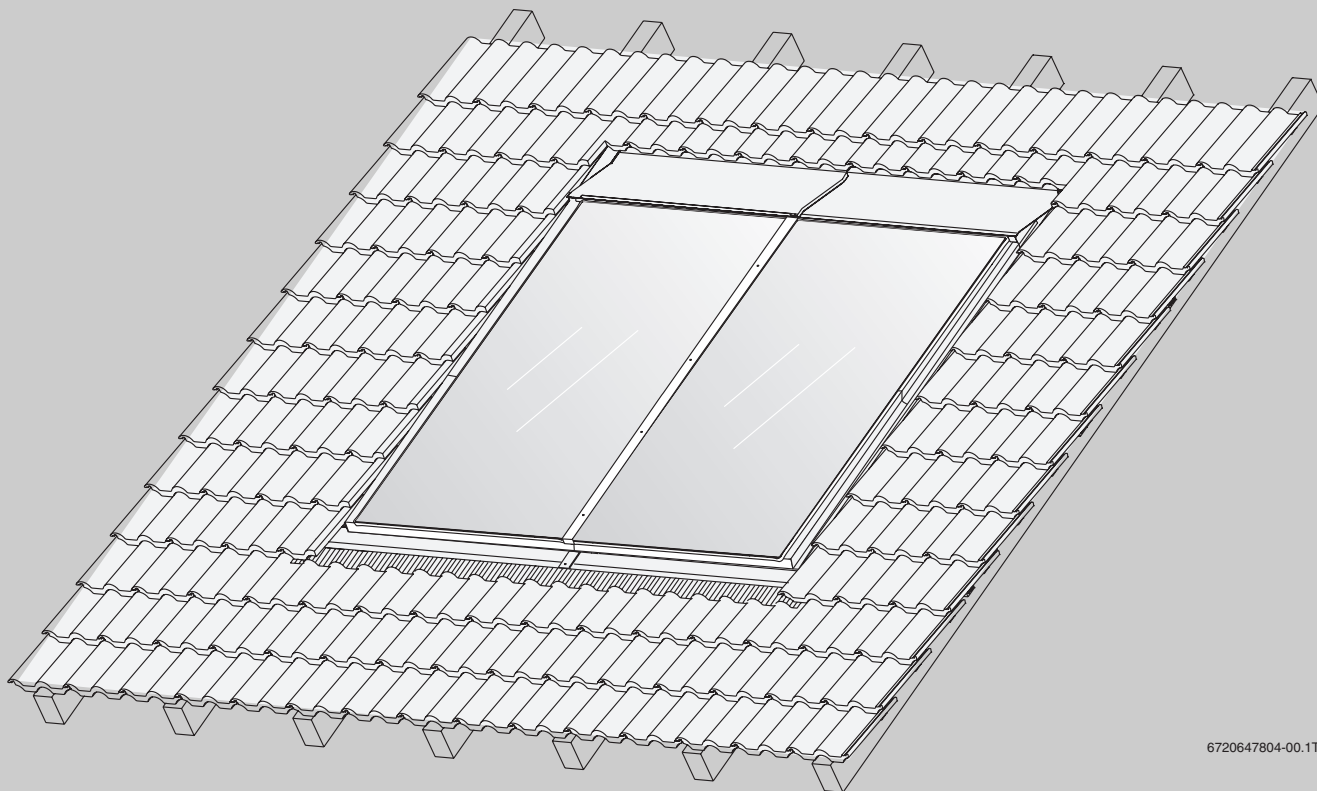


Инструкция по монтажу и техническому обслуживанию

Плоский коллектор



6720647804-00.1T

Logasol SKN 4.0

Монтаж в крышу

Сервисный уровень

Внимательно прочитайте
перед монтажом и
техническим
обслуживанием.

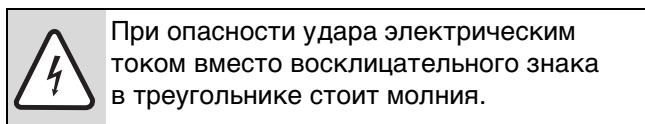
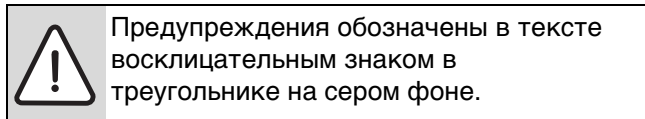
Содержание

1	Пояснения условных обозначений и правила техники безопасности	3
1.1	Пояснения условных обозначений	3
1.2	Общие правила техники безопасности	3
2	Информация об оборудовании	4
2.1	Крепление к крыше	4
2.2	Конструкция коллектора	4
2.3	Применение по назначению	5
2.4	Составные части установки и техническая документация	6
2.5	Дополнительное оборудование	6
2.6	Декларация о соответствии нормам ЕС	6
2.7	Заводская табличка	7
2.8	Технические характеристики	7
2.9	Комплект поставки	8
3	Инструкции	15
3.1	Действие инструкций	15
3.2	Нормы, инструкции, правила	15
4	Транспортировка	16
5	Перед монтажом	17
5.1	Общие указания	17
5.2	Расположение коллекторов	18
5.3	Расположение на крыше	19
5.4	Молниезащита	20
5.5	Необходимые инструменты и принадлежности	20
5.6	Последовательность монтажа	20
6	Подготовка крыши для монтажа	21
6.1	Определение исходной позиции	21
6.2	Снятие кровельного покрытия	23
6.3	Установка дополнительной обрешетки	24
7	Монтаж коллекторов	27
7.1	Подготовка монтажа коллектора на земле	28
7.2	Монтаж коллекторов	30
8	Укладка кровельного покрытия	46
8.1	Верхняя черепица	46
8.2	Боковая черепица	46
9	Гидравлические подключения	47
9.1	Подключение шланга без воздушного клапана на крыше	47
9.2	Подключение шланга с воздушным клапаном на крыше	48
10	Заключительные работы	49
10.1	Контроль монтажа	49
10.2	Изоляция соединительных линий и трубопроводов	49
11	Охрана окружающей среды и утилизация	49
12	Техническое обслуживание/ контрольные осмотры	50
12.1	Демонтаж верхних отливов	51
12.2	Чистка коллекторов	51

1 Пояснения условных обозначений и правила техники безопасности

1.1 Пояснения условных обозначений

Предупреждения



Выделенные слова в начале предупреждения обозначают вид и степень тяжести последствий, наступающих в случае непринятия мер безопасности.

- **УВЕДОМЛЕНИЕ** означает, что возможно повреждение оборудования.
- **ВНИМАНИЕ** означает, что возможны травмы лёгкой и средней тяжести.
- **ОСТОРОЖНО** означает, что возможны тяжёлые травмы.
- **ОПАСНО** означает, что возможны травмы, опасные для жизни.

Важная информация



Важная информация без каких-либо опасностей для человека и оборудования обозначается приведённым здесь знаком. Она выделяется горизонтальными линиями над текстом и под ним.

Другие знаки

Знак	Описание
▶	Действие
1. , 2.	Пронумерованный порядок действий
→	Ссылка на другое место в инструкции или на другую документацию
•	Перечисление/список
–	Перечисление/список (2-ой уровень)

Таб. 1

1.2 Общие правила техники безопасности

Хранение

- ▶ Храните плоские коллекторы в сухом месте (при хранении под открытым небом обязательно защитите от осадков)

Опасность ожога от плоских коллекторов

Если коллектор и монтажный материал долгое время подвергался воздействию солнечных лучей, то существует опасность ожога при касании этих деталей.

- ▶ Используйте средства индивидуальной защиты.
- ▶ Защищайте плоские коллекторы и монтажный материал от воздействия солнечных лучей (например, накрывайте тентом).

Опасность падения при работе на крыше

- ▶ Если отсутствуют общие ограждения, то используйте индивидуальные средства для защиты от падения.
- ▶ Примите необходимые меры для предотвращения несчастных случаев при проведении любых работ на крыше.
- ▶ Соблюдайте правила техники безопасности.

Монтаж

Монтаж и техническое обслуживание должны выполнять только специалисты, имеющее разрешение на такой вид деятельности.

- ▶ Внимательно прочитайте эту инструкцию.
- ▶ Не вносите в конструкцию никаких изменений.
- ▶ Устанавливайте монтажный комплект только на крышах с достаточной несущей способностью. При необходимости обратитесь к специалистам по статическим нагрузкам и/или к кровельщикам.

Функциональные испытания

Потребитель несёт ответственность за безопасную и экологичную эксплуатацию оборудования.

- ▶ Рекомендация для потребителя: заключите договор о проведении технического обслуживания и контрольных осмотров с уполномоченным специализированным предприятием.
- ▶ Незамедлительно заменяйте дефектные детали. Применяйте только оригинальные запчасти.

Вводный инструктаж потребителя

- ▶ Объясните потребителю принцип работы и управление всей системой.
- ▶ Объясните потребителю, что он не имеет права вносить какие-либо изменения и производить ремонт оборудования.
- ▶ Передайте потребителю эту инструкцию по монтажу и техническому обслуживанию. Укажите ему на то, что необходимо хранить эту инструкцию и передавать её следующему владельцу/потребителю.

2 Информация об оборудовании

Плоский коллектор Logasol SKN 4.0 далее для краткости в инструкции будет называться коллектор.

Различные виды черепиц будут называться далее просто черепица.

2.1 Крепление к крыше

На рисунках показана черепичная крыша и крепление к ней коллекторов. Если монтаж для других типов кровли отличается, то на это будет указано особо.

2.2 Конструкция коллектора

На рисунках в этой инструкции показан монтаж вертикальных коллекторов [10]. Если монтаж горизонтальных коллекторов [9] отличается от вертикальных, то на это будет указано особо.

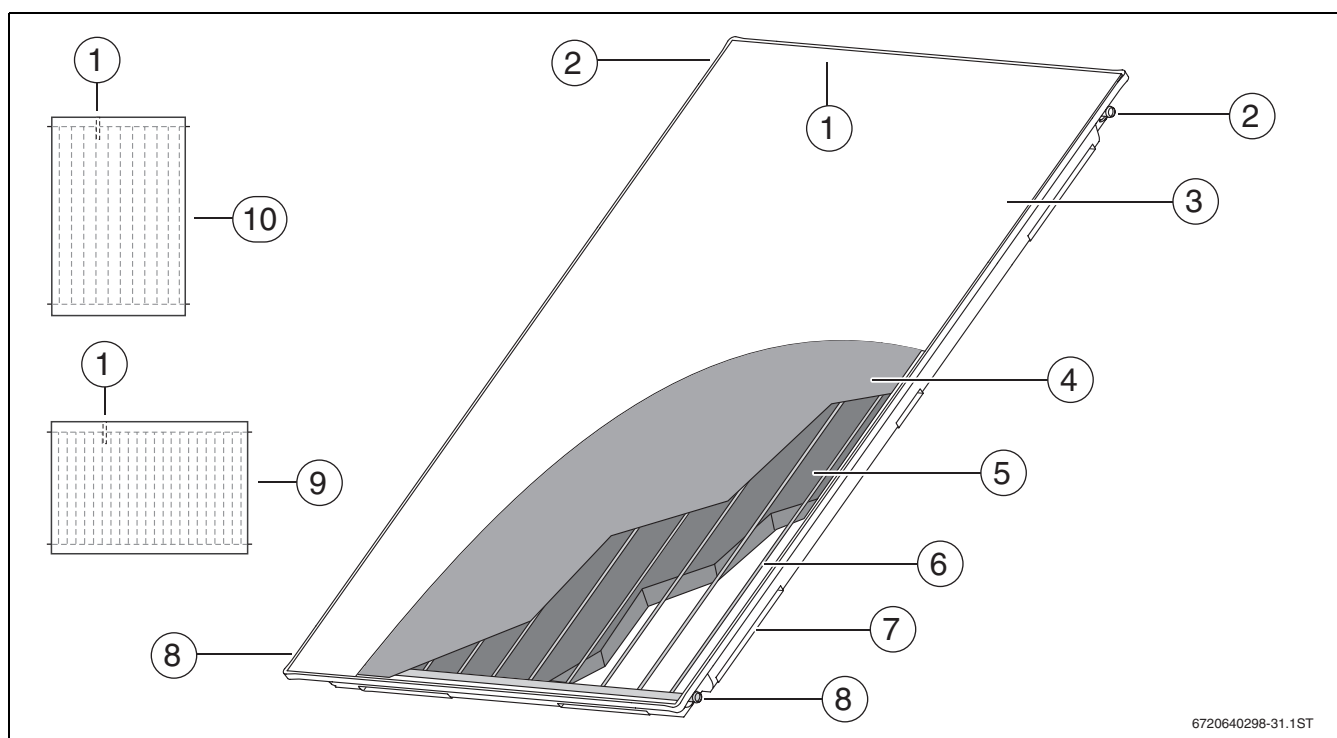


Рис 1 Вертикальный коллектор в разрезе

- 1 Погружная гильза для датчика коллектора
- 2 Подключение подающей линии
- 3 Стеклопанель
- 4 Абсорбер
- 5 Изоляция
- 6 Трубчатый радиатор
- 7 Монтажный карман в корпусе
- 8 Подключение обратной линии
- 9 Горизонтальный коллектор, принципиальная схема
- 10 Вертикальный коллектор, принципиальная схема

2.3 Применение по назначению

Коллекторы служат для производства тепла в тепловых солнечных установках.

Монтажный комплект предназначен только для крепления коллекторов.

- ▶ Коллекторы работают только с соответствующими регуляторами солнечной установки и только в закрытых отопительных системах (без контакта с кислородом).

Разрешённые кровельные покрытия

В этой инструкции описан монтаж коллекторов на наклонных крышах, покрытых профильной или плоской черепицей, плоским шифером/гонтом.

- ▶ Монтажный комплект применяется только на этих крышах.

Допустимый наклон крыши

- ▶ Монтажный комплект можно устанавливать только на крышах со следующим наклоном.

Покрытие кровли	Наклон крыши
Профильная черепица	25° – 65°
Черепица фальц	17° – 65°
Плоский шифер / гонт / плоская черепица	25° – 65°

Таб. 2

Допустимые нагрузки

- ▶ Коллекторы с комплектом для монтажа "в крышу" можно устанавливать только в местностях, удовлетворяющих условиям, приведённым в таблице 3. При необходимости обратитесь к специалистам по статическим расчётам зданий.

Монтажный комплект рассчитан на следующие нагрузки:

Максимальная снеговая нагрузка	Максимальная скорость ветра	Максимальное динамическое давление
3,8 кН/м ²	151 км/ч	1,1 кН/м ²

Таб. 3

- ▶ При определении максимальной скорости ветра учитывайте следующие факторы:
 - местоположение солнечной установки
 - географическую высоту местности
 - топографию (местность/застройка)
 - высоту здания

Максимальная снеговая нагрузка определяется по региональным зонам (зоны снеговой нагрузки) и исходя из высоты местности.

- ▶ Узнайте местные снеговые нагрузки.

Не допускайте скопления снега на коллекторе:

- ▶ Установите снегозадерживающие решётки над коллектором (максимальное расстояние между коллектором и решёткой 1 метр).

-ИЛИ-

- ▶ Регулярно удаляйте снег.

2.4 Составные части установки и техническая документация

Тепловая солнечная установка предназначена для приготовления горячей воды и для поддержки отопления. Она состоит из следующих частей.

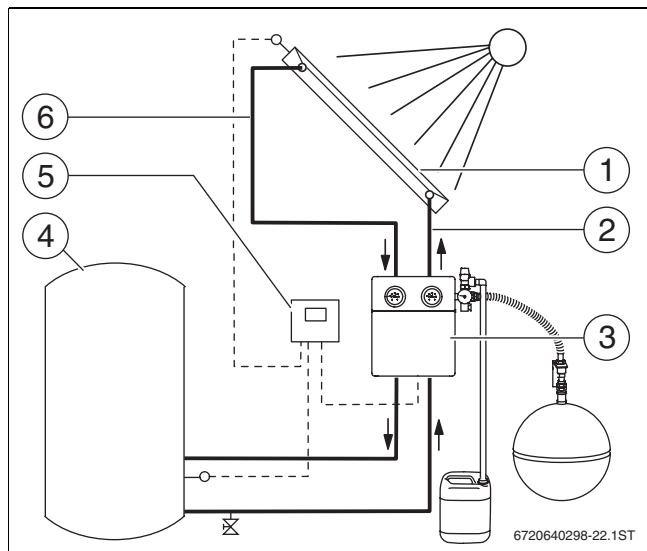


Рис 2 Составные части солнечной установки

- 1 Коллектор с верхним датчиком
- 2 Трубопровод обратной линии
- 3 Насосная станция с расширительным баком, приборы контроля и регулирования температуры и безопасности
- 4 Бак с нагревом от солнечного коллектора
- 5 Регулятор солнечного коллектора
- 6 Трубопровод подающей линии

В инструкциях на отдельные части установки рассматриваются следующие темы:

Коллектор

- Монтаж креплений на крыше
- Крепление коллектора
- Гидравлическое подключение коллектора
- Техническое обслуживание коллектора

Насосная станция

- Монтаж насосной станции
- Монтаж трубопроводов
- Пуск в эксплуатацию всей установки
- Техническое обслуживание насосной станции и всей установки
- Устранение неисправностей всей установки

Бак с нагревом от солнечного коллектора

- Установка и монтаж бака-водонагревателя
- Пуск в эксплуатацию бака-водонагревателя
- Техническое обслуживание бака-водонагревателя

Регулятор солнечного коллектора

- Монтаж и электрическое подключение регулятора
- Управление регулятором и всей установкой
- Техническое обслуживание регулятора:
- Устранение неисправностей регулятора

Другие инструкции могут прилагаться к дополнительному оборудованию.

2.5 Дополнительное оборудование

Далее приведён перечень дополнительного оборудования для коллектора и монтажного комплекта. Полный обзор дополнительного оборудования имеется в общем каталоге.

- Комплект воздушного клапана (→ глава 9.2, стр. 48)
- Защита от высокого напряжения для датчика коллектора
- Двойная труба солнечного коллектора (трубопровод)
- Комплект подключения двойной трубы солнечного коллектора

2.6 Декларация о соответствии нормам ЕС

Это оборудование по своей конструкции и рабочим характеристикам соответствует европейским нормам и дополняющим их национальным требованиям. Соответствие подтверждено знаком СЕ. Декларацию о соответствии оборудования можно запросить у изготовителя (адрес см. на обратной стороне инструкции)

2.7 Заводская табличка

Заводская табличка находится на корпусе коллектора и содержит сведения в виде условных обозначений

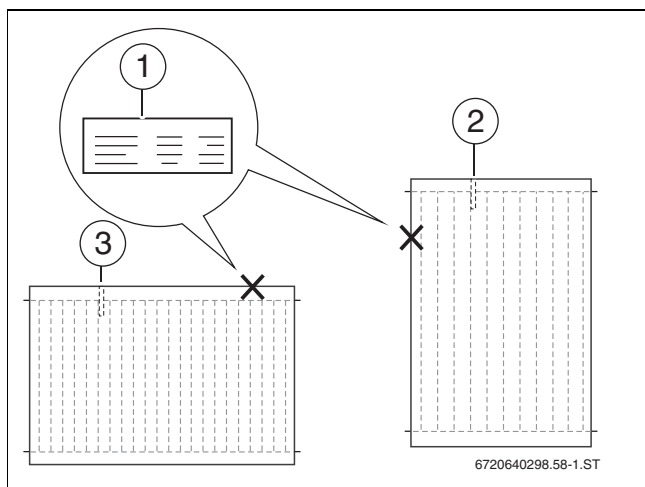


Рис 3 Расположение заводской таблички

- 1 Заводская табличка на корпусе коллектора
- 2 Погружная гильза вертикального коллектора
- 3 Погружная гильза горизонтального коллектора

Знак	Описание	Пояснения
t_{stg}	temperature _{stagnation}	Температура простоя, максимальная
p_{max}	pressure _{maximum}	Рабочее давление, максимальное
m	mass	Вес
A_G	area _{gross}	Полная поверхность
A_a	area _{apertur}	Площадь раскрытия (светопропускающая поверхность)
A_A	area _{absorber}	Абсорбирующая поверхность
V_f	volume _{fluid}	Объем жидкости в коллекторе

Таб. 4 Содержание заводской таблички

2.8 Технические характеристики

Logasol SKN 4.0	
Сертификаты	CE i DIN
Длина	2017 мм
Ширина	1175 мм
Высота	87 мм
Расстояние между коллекторами	25 мм
Подключение коллектора (штуцер)	23 мм
Объем жидкости в коллекторе, вертикальное исполнение (V_f)	0,94 л
Объем жидкости в коллекторе, горизонтальное исполнение (V_f)	1,35 л
Общая поверхность (брутто, A_G)	2,37 м ²
Абсорбирующая поверхность (нетто, A_A)	2,18 м ²
Поверхность раскрытия (A_a)	2,25 м ²
Вес нетто, вертикальное исполнение	40 кг
Вес нетто, горизонтальное исполнение	41 кг
Допустимое рабочее давление (p_{max})	6 бар
Максимальная температура простоя	199 °C

Таб. 5

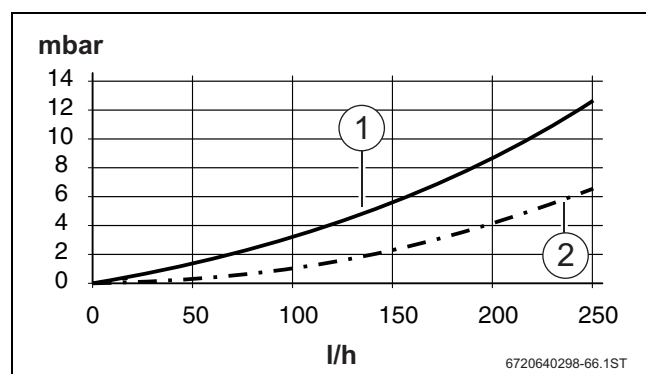


Рис 4 Потери давления в коллекторах

- 1 Потери давления в вертикальном коллекторе
- 2 Потери давления в горизонтальном коллекторе

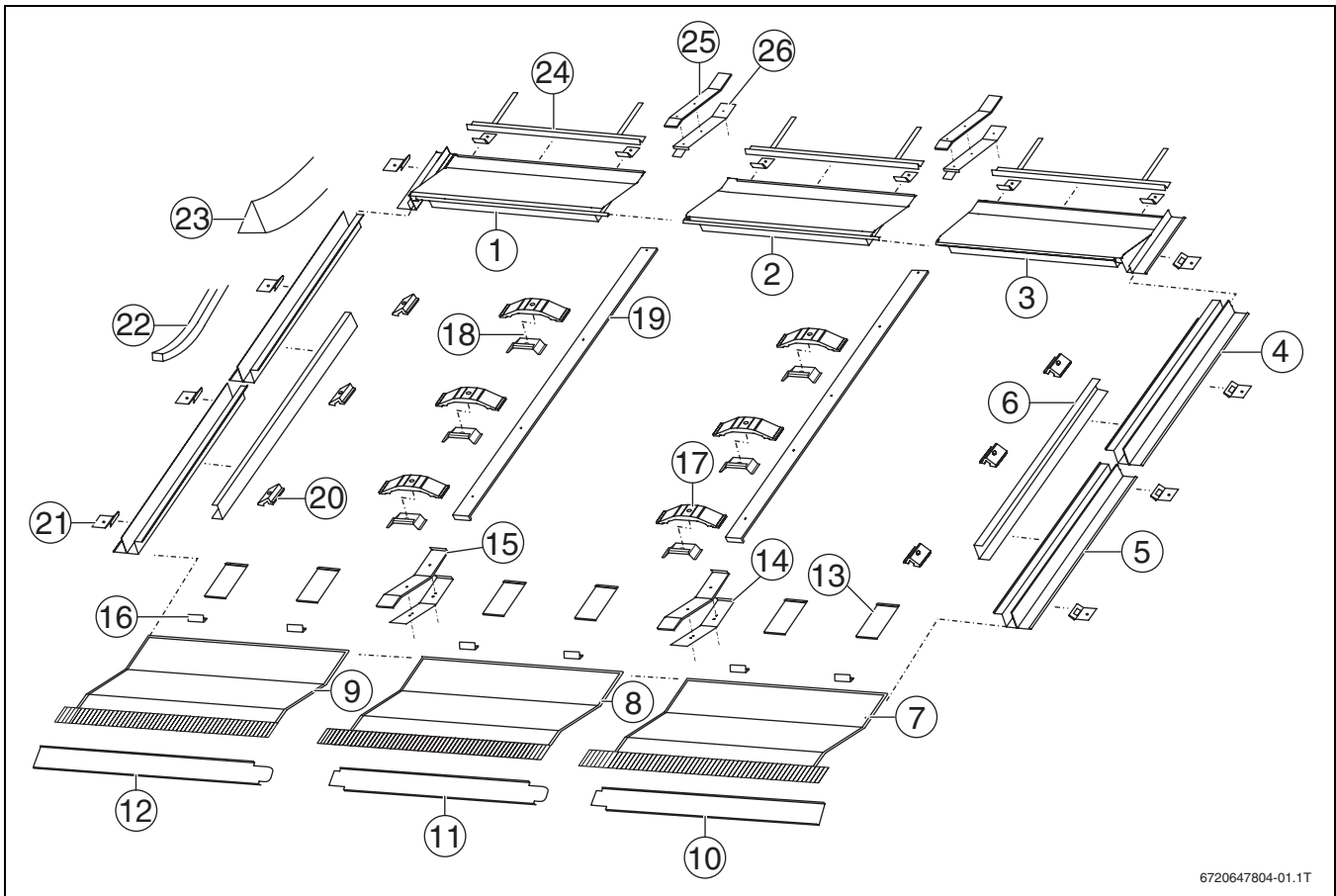
2.9 Комплект поставки

- ▶ Проверьте наличие повреждений и комплектность поставленного оборудования.



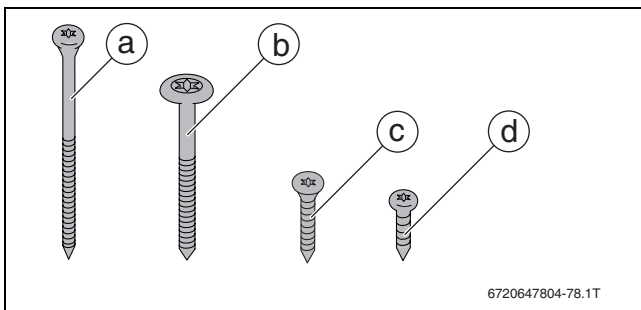
Отдельные части монтажного комплекта имеют различное исполнение в зависимости от типа коллектора (вертикальный/горизонтальный) и кровельного покрытия (→ Отличающиеся составные части для покрытия кровли плоским шифером/гонтом, стр. 8).

2.9.1 Монтажный комплект для вертикальных коллекторов



6720647804-01.1T

Рис 5 Монтажный комплект для 3 вертикальных коллекторов:
1 основной монтажный комплект и 1 дополнительный монтажный комплект

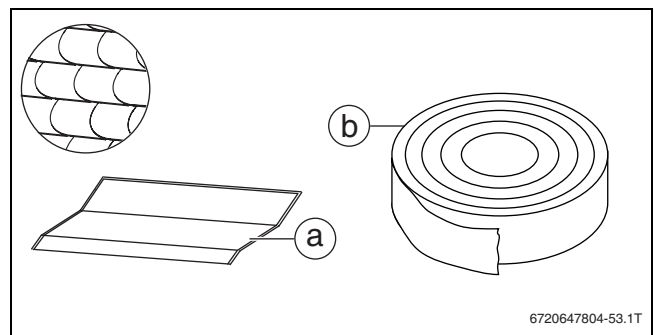


6720647804-78.1T

Рис 6 Винты

- a Винт 5x120
- b Винт 6x70
- c Винт 5x30
- d Винт 5x13

Отличающиеся составные части для покрытия кровли плоским шифером/гонтом



6720647804-53.1T

Рис 7 Составные части для покрытия кровли плоским шифером/гонтом

- a Нижние отливы без свинцового фартука
- b Самоклеящийся шнур

Основной монтажный комплект для вертикальных коллекторов

Поз. 1	Верхний отлив, левый	1 шт.
Поз. 3	Верхний отлив, правый	1 шт.
Поз. 4	Боковой отлив, верхний левый	1 шт.
	Боковой отлив, верхний правый	1 шт.
Поз. 5	Боковой отлив, нижний	2 шт.
Поз. 6	Боковой опорный профиль	2 шт.
Поз. 7	Нижний отлив, правый	1 шт.
Поз. 9	Нижний отлив, левый	1 шт.
Поз. 10	Защитная планка, правая	1 шт.
Поз. 12	Защитная планка, левая	1 шт.
Поз. 13	Монтажный фиксатор	4 шт.
Поз. 14	Соединительная планка нижнего отлива, нижняя часть	1 шт.
Поз. 15	Соединительная планка нижнего отлива, верхняя часть	1 шт.
Поз. 16	Крепление от сползания	4 шт.
Поз. 17	Зажим, двухсторонний	3 шт.
Поз. 18	Распорка	3 шт.
Поз. 19	Средняя накладная планка	1 шт.
Поз. 20	Зажим, односторонний	6 шт.
Поз. 21	Прихват	12 шт.
Поз. 22	Уплотняющая лента (рулон) для фальц/профильной черепицы	1 шт.
Поз. 23	Треугольная уплотняющая лента для фальц-черепицы	6 шт.
	Треугольная уплотняющая лента для профильной черепицы	4 шт.
Поз. 24	Опорная подставка для черепицы	2 шт.
Поз. 25	Соединительная планка верхнего отлива, верхняя часть	1 шт.
Поз. 26	Соединительная планка верхнего отлива, нижняя часть	1 шт.
a	Винт 5x120	1 шт.
b	Винт 6x70	9 шт.
c	Винт 5x30	18 шт.
d	Винт 5x13	4 шт.

Таб. 6

Дополнительный монтажный комплект для вертикальных коллекторов

Поз. 2	Верхний отлив, средний	1 шт.
Поз. 8	Нижний отлив, средний	1 шт.
Поз. 11	Защитная планка, средняя	1 шт.
Поз. 13	Монтажный фиксатор	2 шт.
Поз. 14	Соединительная планка нижнего отлива, нижняя часть	1 шт.
Поз. 15	Соединительная планка нижнего отлива, верхняя часть	1 шт.
Поз. 16	Крепление от сползания	2 шт.
Поз. 17	Зажим, двухсторонний	3 шт.
Поз. 18	Распорка	3 шт.
Поз. 19	Средняя накладная планка	1 шт.
Поз. 21	Прихват	6 шт.
Поз. 23	Треугольная уплотняющая лента для фальц-черепицы	1 шт.
Поз. 24	Опорная подставка для черепицы	1 шт.
Поз. 25	Соединительная планка верхнего отлива, верхняя часть	1 шт.
Поз. 26	Соединительная планка верхнего отлива, нижняя часть	1 шт.
a	Винт 5x120	1 шт.
b	Винт 6x70	3 шт.
c	Винт 5x30	8 шт.
d	Винт 5x13	2 шт.

Таб. 7

2.9.2 Монтажный комплект для горизонтальных коллекторов

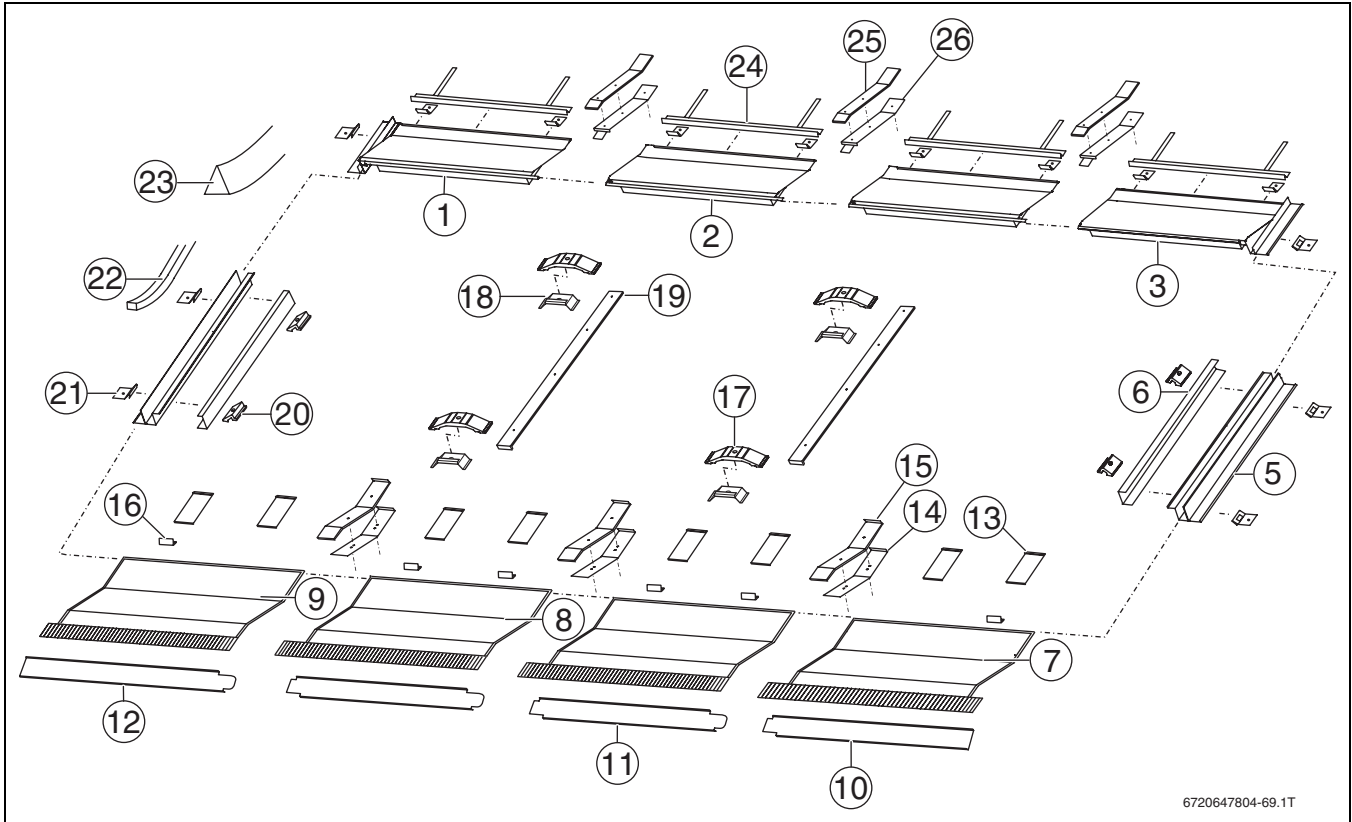


Рис 8 Монтажный комплект для 3 горизонтальных коллекторов:
1 основной монтажный комплект и 1 дополнительный монтажный комплект

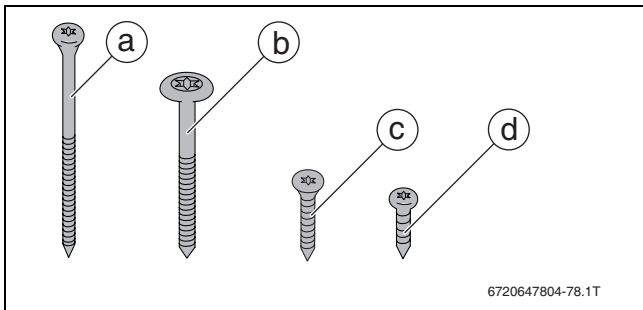


Рис 9 Винты

- a Винт 5x120
- b Винт 6x70
- c Винт 5x30
- d Винт 5x13

Отличающиеся составные части для покрытия
кровли плоским шифером/гонтом

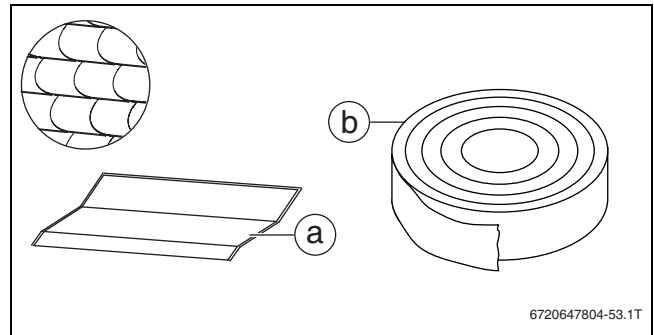


Рис 10 Составные части для покрытия кровли
плоским шифером/гонтом

- a Нижние отливы без свинцового фартука
- b Самоклеящийся шнур

Основной монтажный комплект для горизонтальных коллекторов

Поз. 1	Верхний отлив, левый	1 шт.
Поз. 2	Верхний отлив, средний	1 шт.
Поз. 3	Верхний отлив, правый	1 шт.
Поз. 5	Боковой отлив, левый	1 шт.
	Боковой отлив, правый	1 шт.
Поз. 6	Боковой опорный профиль	2 шт.
Поз. 7	Нижний отлив, правый	1 шт.
Поз. 8	Нижний отлив, средний	1 шт.
Поз. 9	Нижний отлив, левый	1 шт.
Поз. 10	Защитная планка, правая	1 шт.
Поз. 11	Защитная планка, средняя	1 шт.
Поз. 12	Защитная планка, левая	1 шт.
Поз. 13	Монтажный фиксатор	6 шт.
Поз. 14	Соединительная планка нижнего отлива, нижняя часть	2 шт.
Поз. 15	Соединительная планка нижнего отлива, верхняя часть	2 шт.
Поз. 16	Крепление от сползания	4 шт.
Поз. 17	Зажим, двухсторонний	2 шт.
Поз. 18	Распорка	2 шт.
Поз. 19	Средняя накладная планка	1 шт.
Поз. 20	Зажим, односторонний	4 шт.
Поз. 21	Прихват	12 шт.
Поз. 22	Уплотняющая лента (рулон) для фальц/профильной черепицы	1 шт.
Поз. 23	Треугольная уплотняющая лента для фальц-черепицы	6 шт.
	Треугольная уплотняющая лента для профильной черепицы	2 шт.
Поз. 24	Опорная подставка для черепицы	4 шт.
Поз. 25	Соединительная планка верхнего отлива, верхняя часть	2 шт.
Поз. 26	Соединительная планка верхнего отлива, нижняя часть	2 шт.
a	Винт 5x120	2 шт.
b	Винт 6x70	6 шт.
c	Винт 5x30	22 шт.
d	Винт 5x13	4 шт.

Таб. 8

Дополнительный монтажный комплект для горизонтальных коллекторов

Поз. 2	Верхний отлив, средний	1 шт.
Поз. 8	Нижний отлив, средний	1 шт.
Поз. 11	Защитная планка, средняя	1 шт.
Поз. 13	Монтажный фиксатор	2 шт.
Поз. 14	Соединительная планка нижнего отлива, нижняя часть	1 шт.
Поз. 15	Соединительная планка нижнего отлива, верхняя часть	1 шт.
Поз. 16	Крепление от сползания	2 шт.
Поз. 17	Зажим, двухсторонний	2 шт.
Поз. 18	Распорка	2 шт.
Поз. 19	Средняя накладная планка	1 шт.
Поз. 21	Прихват	6 шт.
Поз. 23	Треугольная уплотняющая лента для фальц-черепицы	2 шт.
Поз. 24	Опорная подставка для черепицы	2 шт.
Поз. 25	Соединительная планка верхнего отлива, верхняя часть	1 шт.
Поз. 26	Соединительная планка верхнего отлива, нижняя часть	1 шт.
a	Винт 5x120	1 шт.
b	Винт 6x70	2 шт.
c	Винт 5x30	8 шт.
d	Винт 5x13	2 шт.

Таб. 9

2.9.3 Монтажный комплект для одиночного коллектора

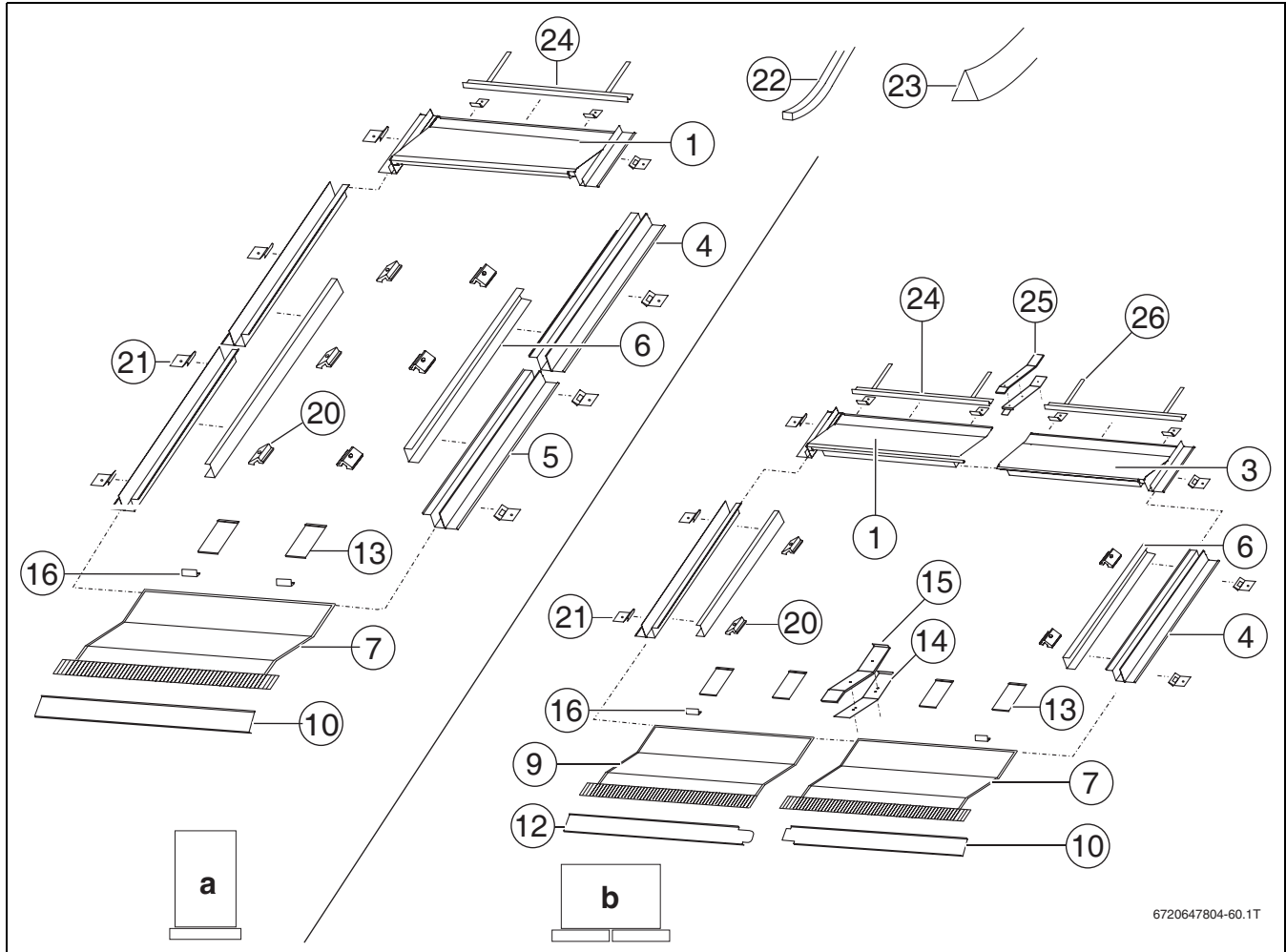


Рис 11 Монтажный комплект для 1 вертикального или 1 горизонтального коллектора: в каждом ряду: 1 основной монтажный комплект

- a Вертикальный одиночный коллектор
b Горизонтальный одиночный коллектор

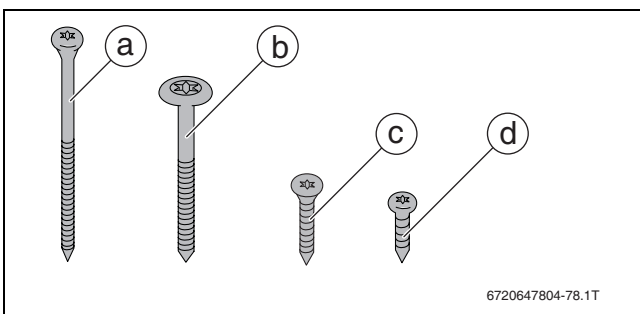


Рис 12 Винты

- a Винт 5x120
b Винт 6x70
c Винт 5x30
d Винт 5x13

Отличающиеся составные части для покрытия кровли плоским шифером/гонтом

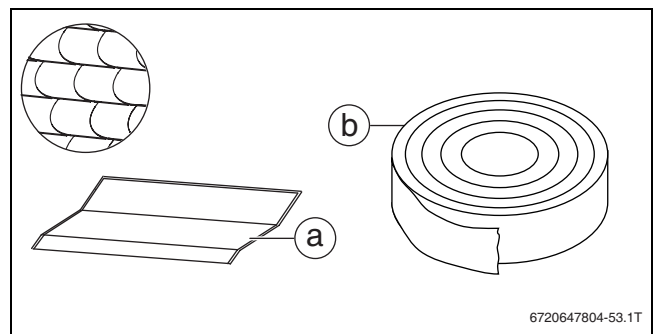


Рис 13 Составные части для покрытия кровли плоским шифером/гонтом

- a Нижние отливы без свинцового фартука
b Самоклеящийся шнур

Монтажный комплект для 1 вертикального коллектора

Поз. 1	Верхний отлив	1 шт.
Поз. 4	Боковой отлив, верхний левый	1 шт.
	Боковой отлив, верхний правый	1 шт.
Поз. 5	Боковой отлив, нижний	2 шт.
Поз. 6	Боковой опорный профиль	2 шт.
Поз. 7	Нижний отлив	1 шт.
Поз. 10	Защитная планка	1 шт.
Поз. 13	Монтажный фиксатор	2 шт.
Поз. 16	Крепление от сползания	2 шт.
Поз. 20	Зажим, односторонний	6 шт.
Поз. 21	Прихват	12 шт.
Поз. 22	Уплотняющая лента (рулон)	1 шт.
Поз. 23	Треугольная уплотняющая лента для фальц-черепицы	5 шт.
	Треугольная уплотняющая лента для профильной черепицы	4 шт.
Поз. 24	Опорная подставка для черепицы	1 шт.
b	Винт 6x70	6 шт.
c	Винт 5x30	10 шт.
d	Винт 5x13	2 шт.

Таб. 10

Монтажный комплект для 1 горизонтального коллектора

Поз. 1	Верхний отлив, левый	1 шт.
Поз. 3	Верхний отлив, правый	1 шт.
Поз. 4	Боковой отлив, верхний левый	1 шт.
	Боковой отлив, верхний правый	1 шт.
Поз. 6	Боковой опорный профиль	2 шт.
Поз. 7	Нижний отлив, правый	1 шт.
Поз. 9	Нижний отлив, левый	1 шт.
Поз. 10	Защитная планка, правая	1 шт.
Поз. 12	Защитная планка, левая	1 шт.
Поз. 13	Монтажный фиксатор	4 шт.
Поз. 14	Соединительная планка нижнего отлива, нижняя часть	1 шт.
Поз. 15	Соединительная планка нижнего отлива, верхняя часть	1 шт.
Поз. 16	Крепление от сползания	2 шт.
Поз. 20	Зажим, односторонний	4 шт.
Поз. 21	Прихват	12 шт.
Поз. 22	Уплотняющая лента (рулон)	1 шт.
Поз. 23	Треугольная уплотняющая лента для фальц-черепицы	4 шт.
	Треугольная уплотняющая лента для профильной черепицы	2 шт.
Поз. 24	Опорная подставка для черепицы	2 шт.
Поз. 25	Соединительная планка верхнего отлива, верхняя часть	1 шт.
Поз. 26	Соединительная планка верхнего отлива, нижняя часть	1 шт.
a	Винт 5x120	1 шт.
b	Винт 6x70	4 шт.
c	Винт 5x30	14 шт.
d	Винт 5x13	2 шт.

Таб. 11

2.9.4 Комплект подключения

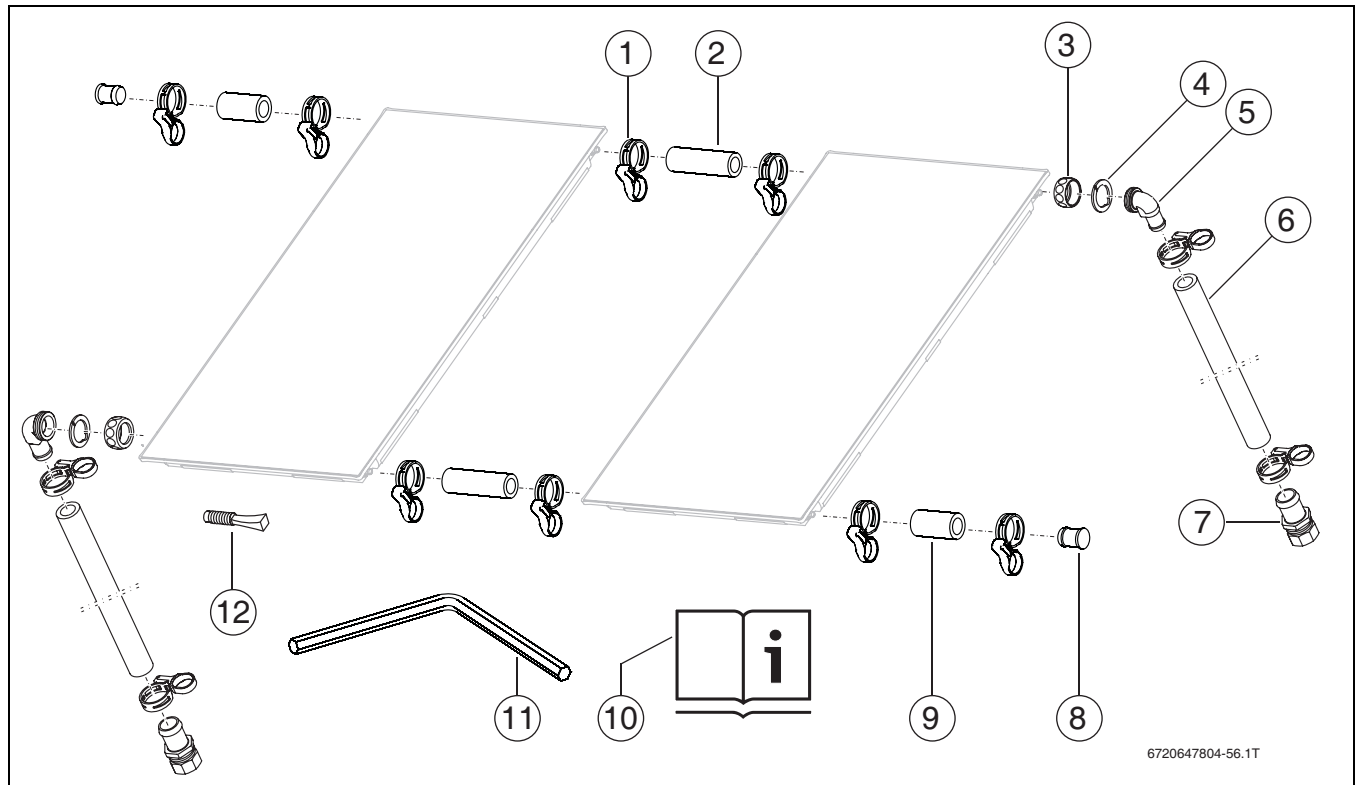


Рис 14 1 комплект подключения для исполнения "в крыше" и 2 соединительных комплекта

Комплект подключения для одного поля коллекторов:

Поз. 1	Хомуты (1 шт. запасной)	5 шт.
Поз. 3	Накидная гайка G1	2 шт.
Поз. 4	Зажимная шайба	2 шт.
Поз. 5	Угловой наконечник	2 шт.
Поз. 6	Шланг 1000 мм	2 шт.
Поз. 7	Шланговый наконечник R ^{3/4} с зажимным кольцом 18 мм	2 шт.
Поз. 8	Заглушка	2 шт.
Поз. 9	Шланг 55 мм	2 шт.
Поз. 10	Инструкция по монтажу и техническому обслуживанию	1 шт.
Поз. 11	Шестигранный ключ SW5	1 шт.
Поз. 12	Заглушка погружной гильзы для датчика коллектора	1 шт.

Таб. 12

2.9.5 Коллектор с 2 соединительными комплектами

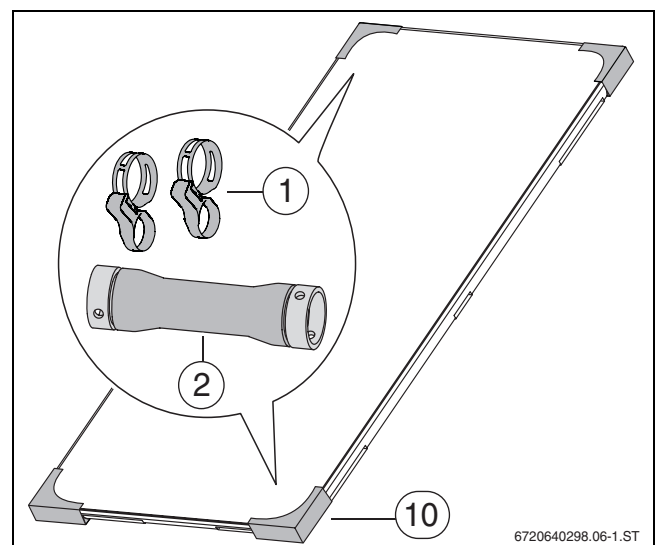


Рис 15 В 2 защитных уголках находятся по 1 соединительному комплекту (каждый комплект содержит 2 хомута и 1 шланг)

Поз. 1	Хомут	4 шт.
Поз. 2	Шланг длиной 145 мм с заглушкой	2 шт.
Поз. 10	Защитный уголок с соединительным комплектом	2 шт.

Таб. 13

3 Инструкции

3.1 Действие инструкций

- ▶ Выполняйте требования изменений инструкций и дополнений. Эти инструкции также действительны на момент монтажа.

3.2 Нормы, инструкции, правила

- ▶ При монтаже и эксплуатации установки соблюдайте нормы и правила, действующие в той стране, где она применяется!

Технические правила, действующие в Германии для монтажа коллекторов:

- Монтаж на крышах:
 - DIN 18338, VOB, часть C¹⁾: Работы с кровельным покрытием и гидроизоляцией
 - DIN 18339, VOB, часть C: Жестяные работы.
 - DIN 18451, VOB, часть C: Возведение лесов и подмостей.
 - DIN 1055: Нагрузки на несущие конструкции
- Подключение солнечных тепловых установок:
 - EN 12976: Солнечные тепловые системы и их компоненты (сборные конструкции).
 - ENV 12977: Солнечные тепловые системы и их компоненты (установки, изготовленные по индивидуальному заказу).
 - DIN 1988: Технические правила монтажа систем питьевой воды (TRWI)
- Электрическое подключение:
 - DIN EN 62305 часть 3 / VDE 0185-305-3: Молниезащита, защита строительных конструкций и людей

1) VOB: Порядок производства строительных работ, часть C: Общие технические условия договора по проведению строительных работ (ADV)

4 Транспортировка



ОПАСНО: угроза для жизни из-за падения с крыши!

- ▶ Не используйте лестницы для подъёма оборудования на крышу, так как монтажный материал и коллекторы тяжёлые и неудобные в обращении.
- ▶ При проведении любых работ на крыше применяйте страховку для защиты от падения.
- ▶ Если отсутствуют общие ограждения, то используйте индивидуальные средства для защиты от падения.



ОСТОРОЖНО: опасность получения травм в результате падения с крыши деталей

- ▶ На время транспортировки закрепите коллекторы и монтажный материал от падения.



УВЕДОМЛЕНИЕ: возможны неплотности из-за повреждений уплотнительных поверхностей

- ▶ Снимайте защитные колпачки только перед монтажом на крыше.



В двух из четырёх защитных уголков коллектора находятся важные детали (→ рис. 15, стр. 14).



Все используемые упаковочные материалы экологичны и подлежат вторичной переработке.

- ▶ Утилизируйте транспортную упаковку экологичными способами.



УВЕДОМЛЕНИЕ: возможны повреждения подключений коллектора из-за неправильного обращения!

- ▶ Не поднимайте коллектор за штуцеры подключений.
- ▶ Переносите коллектор руками только за ручки-выемки или за край коллектора.

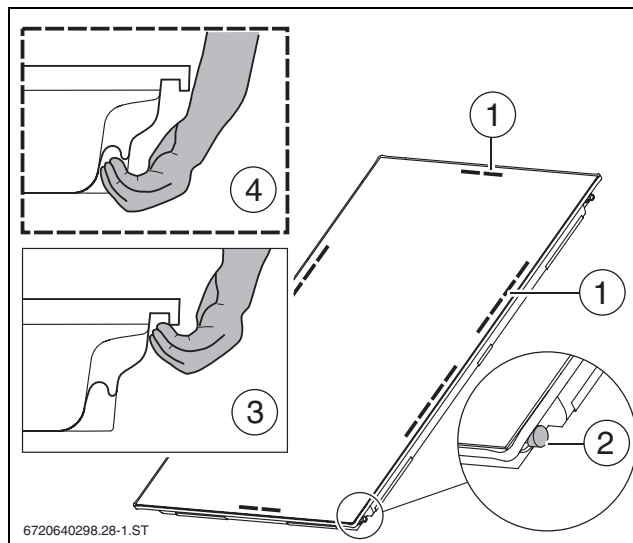


Рис 16

- 1 Расположение ручек-выемок
- 2 Снимайте защитные колпачки только на крыше.
- 3 Край по периметру для переноса коллектора
- 4 Ручка-выемка для переноса коллектора

- ▶ Для облегчения транспортировки коллекторов и монтажного материала можно использовать следующие средства достаточной грузоподъёмности:

- ремни для переноски грузов
- 3-точечный вакуумный захват
- кровельные лестницы или устройства для проведения чистки дымовых труб
- приставной подъёмник
- строительные леса



Шланги [1] в защитных уголках поставляются со смазанными заглушками [2]. Эти заглушки расширяют шланг для облегчения монтажа на штуцерах коллектора.

- ▶ Снимайте заглушки [2] только перед подключением шланга..

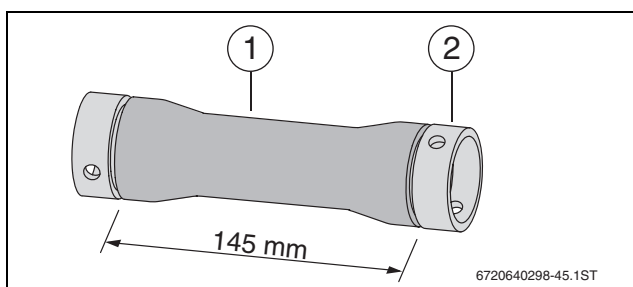


Рис 17

5 Перед монтажом

5.1 Общие указания



ОСТОРОЖНО: Если коллектор и монтажный материал долгое время подвергался воздействию солнечных лучей, то существует опасность ожога при касании этих деталей!

- ▶ Используйте средства индивидуальной защиты.
- ▶ Защитите коллектор и монтажный материал от солнечного света.



Мы рекомендуем сотрудничать с фирмами, занимающимися кровельными работами, поскольку у них имеется опыт работ на крыше и они хорошо знают, как предотвратить опасность падения.



Мы рекомендуем дополнительно укладывать гидроизоляцию при монтаже коллекторов.

- ▶ Перед монтажом соберите информацию об условиях работ у заказчика и о местных нормах и правилах.
- ▶ Оптимально располагайте коллекторы на крыше. При этом учитывайте следующее:
 - По возможности направляйте коллекторы на юг. (→ рис. 18).
 - Размещайте поле коллекторов так, чтобы оно находилось на одной линии с окнами, дверьми и др. (→ рис. 18).
 - Не допускайте затенения (→ рис. 19).
 - Учитывайте гидравлические подключения к трубопроводам (→ глава 5.2).
 - Учитывайте занимаемую площадь на крыше (→ глава 5.3).

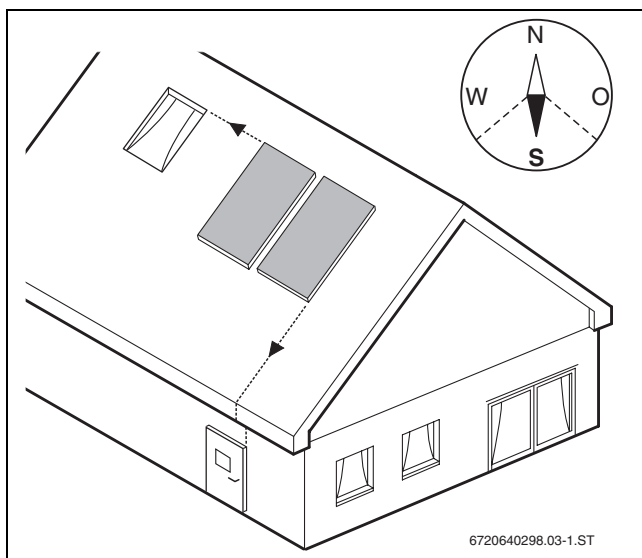


Рис 18

- ▶ Не допускайте затенения коллекторов соседними зданиями, деревьями и др.

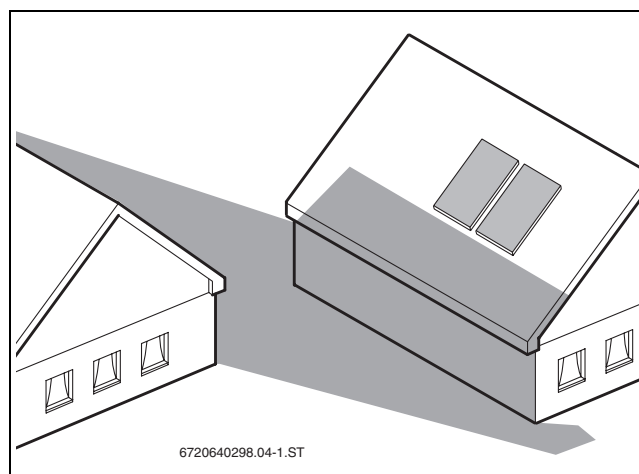


Рис 19

Насосная станция не ниже поля коллекторов

В некоторых случаях невозможно установить насосную станцию [1] ниже поля коллекторов (например, в крышных теплоцентралях).

Чтобы не допустить перегрева в таких системах, создайте на подающей линии "мешок":

- ▶ Сначала проложите подающую линию до высоты подключения обратной линии к коллектору [2]. Затем проведите её к насосной станции

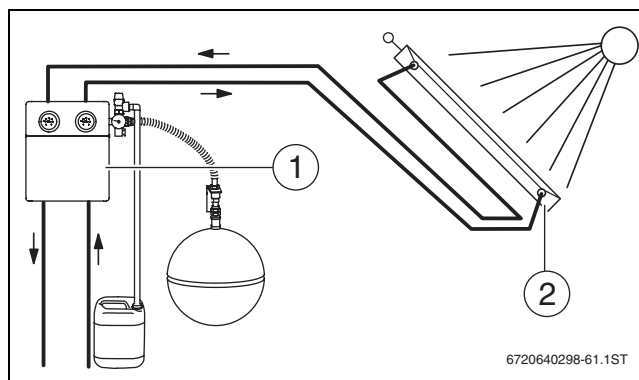


Рис 20

5.2 Расположение коллекторов

Подающую линию можно подключить к полю коллекторов как справа, так и слева.

- ▶ Подключайте поле коллекторов с двух сторон (→ рис. 21).



Подробная информация о планировании гидравлики системы и компонентов приведена в документации по проектированию солнечных установок

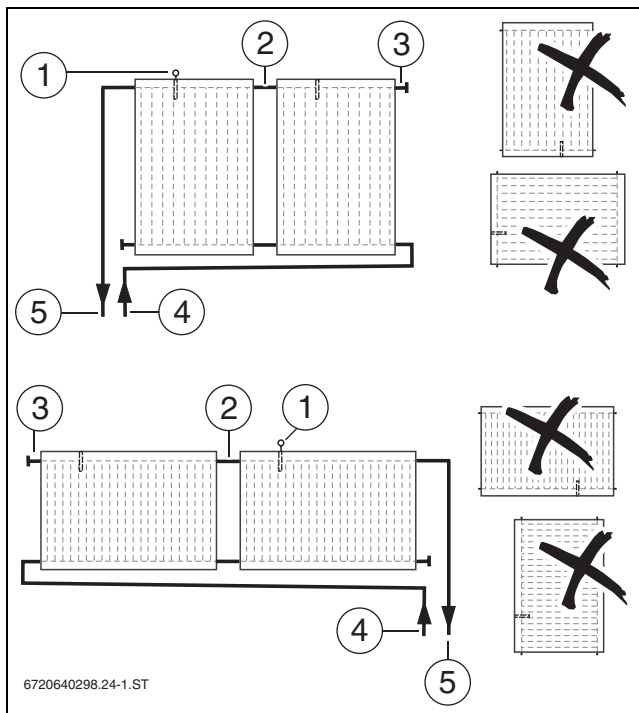


Рис 21 Расположение вертикальных (вверху) и горизонтальных (внизу) коллекторов

- 1 Датчик в погружной гильзе (всегда сверху на коллекторе, к которому подключена подающая линия)
- 2 Шланг 145 мм
- 3 Шланг 55 мм и заглушка
- 4 Обратная линия (от бака)
- 5 Подающая линия (к баку)

Допустимое положение и ориентация

- ▶ При монтаже коллекторов учтите, что погружная гильза для датчика коллектора должна находиться сверху (→ рис. 21 [1]).
- ▶ При прокладке провода датчика коллектора учтите, что датчик (→ рис. 21 [1]) устанавливается на коллектор, к которому подключается подающая линия [5].

Максимальное количество коллекторов

- ▶ Размещайте не более 10 коллекторов в ряду.

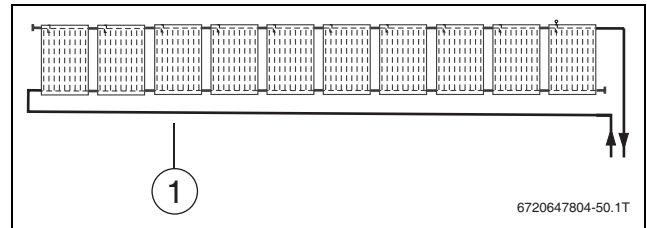


Рис 22

- 1 Подключение одного ряда

5.3 Расположение на крыше



ОПАСНО: угроза для жизни от коллекторов, не выдерживающих ветровые нагрузки и пики разрежения!

▶ Выдерживайте минимальное расстояние "а" до края крыши.

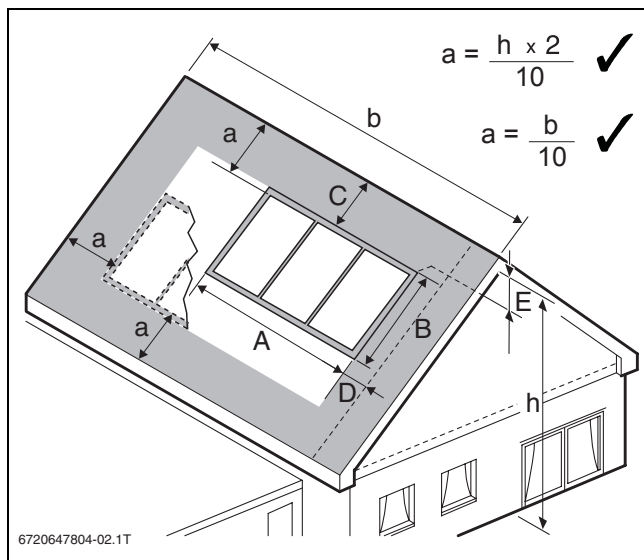


Рис 23

- **Расстояние а:** применяются обе формулы. Можно использовать наименьшее значение.
- **Размер А:** занимаемое место, вкл. отливы → таб. 14
- **Размер В:** занимаемое место, вкл. отливы → таб. 15
- **Расстояние С:** минимум два ряда черепицы до конька крыши или дымовой трубы.
- **Расстояние D:** минимум по 0,5 м слева и справа от поля коллекторов для подающей линии.
- **Расстояние E:** если требуется воздушный клапан на крыше, то минимум 0,4 м для подающей линии.



Между двумя полями коллекторов расстояние должно быть не менее 3 рядов черепицы.

Количество коллекторов	Размер А, вкл. отливы [м]			
	Профильная черепица/плоский шифер вертикальный	Профильная черепица/плоский шифер горизонтальный	Черепица фальц вертикальный	Черепица фальц горизонтальный
1	1,54	2,38	1,61	2,45
2	2,74	4,42	2,81	4,49
3	3,94	6,46	4,01	6,53
4	5,14	8,50	5,21	8,57
5	6,34	10,55	6,41	10,62
6	7,54	12,59	7,61	12,66
7	8,74	14,63	8,81	14,70
8	9,94	16,67	10,01	16,74
9	11,14	18,71	11,21	18,78
10	12,34	20,76	12,41	20,83

Таб. 14 Занимаемая площадь вертикальных и горизонтальных коллекторов

Ряд	Размер В, вкл. отливы [м]					
	Профильная черепица вертикальный	Профильная черепица горизонтальный	Черепица фальц вертикальный	Черепица фальц горизонтальный	Плоский шифер вертикальный	Плоский шифер горизонтальный
1, без свинцового фартука	2,59	1,75	2,86	2,02	2,61	1,77

Таб. 15 Занимаемая площадь для вертикальных и горизонтальных коллекторов

5.4 Молниезащита

- ▶ Определите, требуется ли молниеотвод по региональным нормам.

Часто молниезащита требуется для зданий высотой более 20 м.

- ▶ Поручайте монтаж молниезащиты только специалистам.
- ▶ При наличии устройств молниезащиты проверьте соединение с ними солнечного коллектора.

5.5 Необходимые инструменты и принадлежности

- ключ SW8
- аккумуляторный шуруповёрт
- молоток
- угольник
- биты с наконечником Torx TX25
- трёхточечный вакуумный захват
- Ключ SW27 и 30 для подсоединения трубопроводов
- угловая шлифмашина
- уровень
- шнур
- материал для изоляции труб

5.6 Последовательность монтажа



При монтаже **одиночного коллектора** некоторые этапы монтажа отличаются от общей последовательности действий.

- ▶ Выполняйте указания по отдельным этапам монтажа.

Соблюдайте следующую последовательность действий для крепления коллекторов на крыше:

- Определите исходную позицию (→ глава 6.1, стр. 21).
- Снимите кровельное покрытие (→ глава 6.2, стр. 23).
- Подготовьте монтаж коллекторов на земле (→ глава 7.1, стр. 28)
- Установите дополнительную обрешётку (→ глава 6.3, стр. 24).
- Нанесите монтажные размеры (→ глава 7.2.2, стр. 31).
- Установите нижние отливы (→ глава 7.2.3, стр. 34).
- Смонтируйте левые коллекторы (→ глава 7.2.4, стр. 36).
- Смонтируйте другие коллекторы (→ глава 7.2.5, стр. 38).
 - Этот этап отсутствует при монтаже **одиночного коллектора**
- Завершение монтажа коллекторов (→ глава 7.2.6, стр. 39).
- Смонтируйте боковые опорные профили (→ глава 7.2.7, стр. 39).
- Установите датчик коллектора (→ глава 7.2.8, стр. 40).
- Выполните гидравлические подключения (→ глава 7.2.9, стр. 40).
- Установите боковые отливы (→ глава 7.2.10, стр. 41).
- Установите защитные планки (→ глава 7.2.11, стр. 42).
- Установите среднюю накладную планку (→ глава 7.2.12, стр. 42)
 - Этот этап отсутствует при монтаже **одиночного коллектора**
- Установите верхние отливы (→ глава 7.2.13, стр. 43).
- Проложите треугольную уплотняющую ленту (→ глава 7.2.14, стр. 44).
- Подгоните свинцовый фартук к кровельному покрытию (→ глава 7.2.15, стр. 45).
- Покройте крышу (→ глава 8, стр. 46).

6 Подготовка крыши для монтажа

- ▶ Для лучшего перемещения по крыше используйте кровельные лестницы или сдвиньте отдельные черепицы.
- ▶ Удалите и замените сломанные черепицы, гонт, листы и др.



ОПАСНО: угроза для жизни из-за падения с крыши!

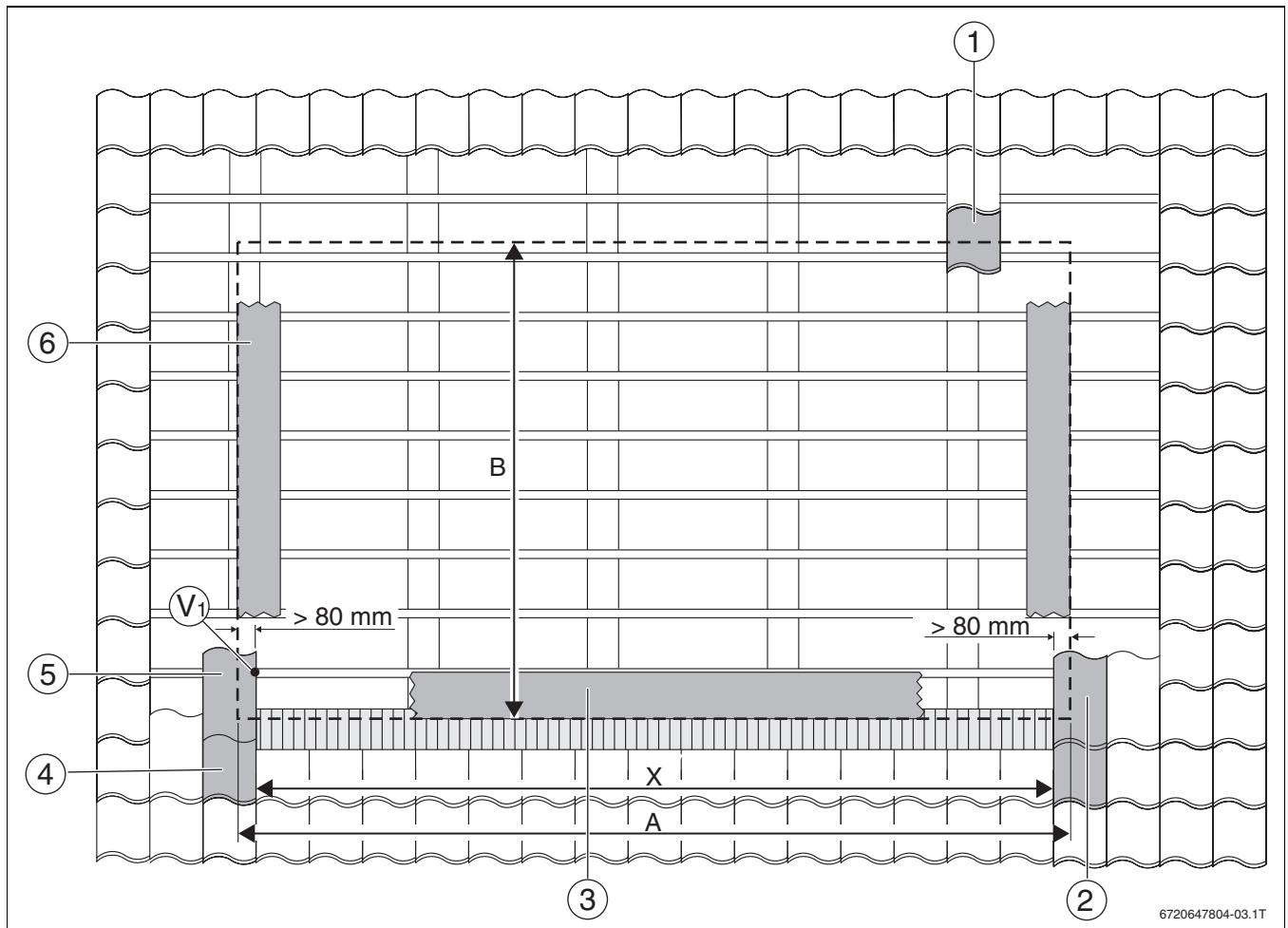
- ▶ При проведении любых работ на крыше применяйте страховку для защиты от падения.
- ▶ Если отсутствуют общие ограждения, то используйте индивидуальные средства для защиты от падения.

6.1 Определение исходной позиции

Расположение поля коллекторов



На рисунке, как пример, показано расположение на крыше, покрытой черепицей. Размеры для других кровельных покрытий → таб. 16, стр. 22



6720647804-03.1T

Рис 24 Расположение поля коллекторов

- | | | | |
|---|--------------------------------------|----|--|
| 1 | Верхний ряд черепицы | B | Высота поля коллекторов с отливами, без свинцового фартука |
| 2 | Правый ряд черепицы | V1 | Точка отсчёта размера X |
| 3 | Нижний отлив (со свинцовым фартуком) | X | Расстояние между черепицами, лежащими на боковых отливах |
| 4 | Нижний ряд черепицы | | |
| 5 | Левый ряд черепицы | | |
| 6 | Боковой отлив | | |
| A | Ширина поля коллекторов с отливами | | |

Размер В, высота поля коллекторов

Кровельное покрытие	Размер В с отливами, без свинцового фартука [м]	
	вертикальный	горизонтальный
Профильная черепица	2,59	1,75
Черепица фальц	2,86	2,02
Плоский шифер/ гонт	2,61	1,77

Таб. 16

Размер Х, расстояние между кровельным покрытием

Количество коллекторов	Расстояние [м]	
	вертикальный	горизонтальный
1	1,38	2,22
2	2,58	4,26
3	3,78	6,31
4	4,98	8,35
5	6,18	10,39
6	7,38	12,43
7	8,58	14,47
8	9,78	16,52
9	10,98	18,56
10	12,18	20,60

Таб. 17

6.1.1 Определение исходной позиции по горизонтали



Исходную точку по горизонтали нужно выбрать так, чтобы обрезать черепицу только по **правому** краю поля коллекторов.

При этом черепица с правого края поля коллекторов должна обрезаться по впадине, и должно остаться не менее половины черепицы.

- ▶ Если это невозможно, то обрежьте черепицу по **правому** и **левому** краю поля коллекторов.

- ▶ Определите левый ряд черепицы и отметьте расстояние Х (→ рис. 24, [5]).
- ▶ Определите правый ряд черепицы (→ рис. 24, [2]), который позднее нужно будет обрезать.

6.1.2 Определение исходной позиции по вертикали

- ▶ С учётом размера В определите нижний ряд черепицы (→ рис. 24, [4]).
- ▶ Определите верхний ряд черепицы (→ рис. 24, [1]), который позднее нужно будет обрезать.

6.2 Снятие кровельного покрытия

- ▶ Снимите черепицу в поле коллекторов, исходя из определённых рядов черепицы.
- ▶ При снятии ряда [2] на левой стороне поля отметьте точку отсчёта V1 для размера X на обрешётке [1] под кровельным покрытием. Эта точка V1 потребуется для разметки монтажных размеров.

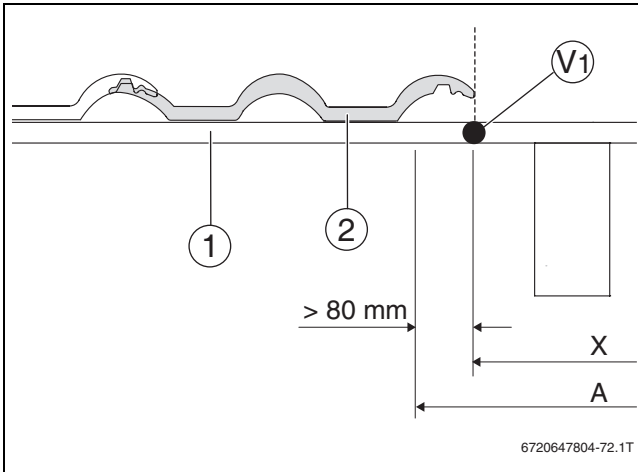


Рис 25

- 1 Обрешётка
- 2 Снимаемый ряд черепицы
- V1 Точка отсчёта размера X

- ▶ Снимите со всех сторон поля коллектора по дополнительному ряду черепицы для безопасного хождения по крыше.

Подгонка нижнего ряда черепицы



На нижний ряд кровельного покрытия [3] ложится нижний отлив [1] со свинцовым фартуком, который уплотняет поле коллекторов.

- ▶ Проверьте, чтобы высота кровельного покрытия не превышала максимально допустимое значение (→ рис. 26 и таб. 18, размер h).

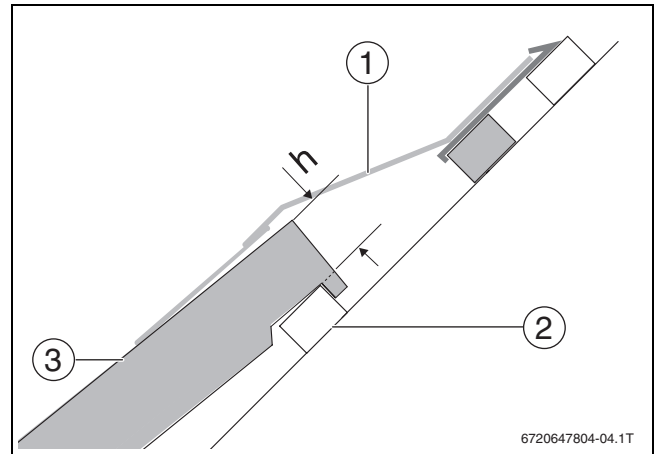


Рис 26 Размер h

Кровельное покрытие	Размер h максимальная высота кровельного покрытия: от верхнего края обрешётки до верхнего края черепицы
Профильная черепица	70 мм
Черепица фальц	140 мм

Таб. 18

Если черепица толще максимально допустимого значения:

- ▶ Сточите верхний край черепицы [3] так, чтобы нижний отлив [1] плотно прилегал к ней.

6.3 Установка дополнительной обрешетки

При монтаже на обшитую досками крышу дополнительная обрешётка не требуется. Монтажные размеры наносятся на имеющуюся обшивку.

6.3.1 Длина дополнительной обрешетки

Для отливов и коллекторов потребуются дополнительные доски обрешётки такой же толщины, как имеющиеся.

Минимальная длина дополнительных брусков обрешётки (→ таб. 19 и рис. 27, [2]):

Длина = размер А + 10 см (для боковых прихватов [1])

- Подгоните длину дополнительных брусков так, чтобы стыки попадали на стропила.



Как вариант, вместо дополнительной обрешётки можно в области установки коллекторов сместить существующую обрешётку на необходимое расстояние. Далее описан монтаж с дополнительной обрешёткой.

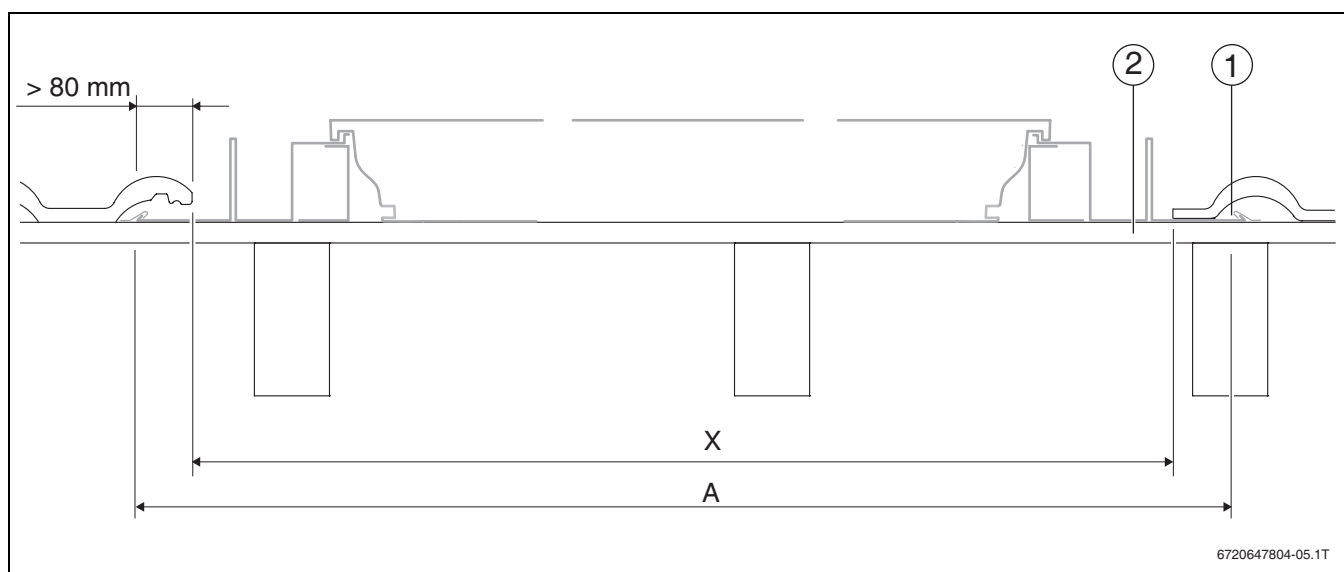


Рис 27

- 1 Прихват
2 Дополнительная обрешётка

Размер А, ширина поля коллекторов с отливом

Количество коллекторов	Размер А, вкл. отливы [м]			
	Профильная черепица/плоский шифер вертикальный	Профильная черепица/плоский шифер горизонтальный	Черепица фальц вертикальный	Черепица фальц горизонтальный
1	1,54	2,38	1,61	2,45
2	2,74	4,42	2,81	4,49
3	3,94	6,46	4,01	6,53
4	5,14	8,50	5,21	8,57
5	6,34	10,55	6,41	10,62
6	7,54	12,59	7,61	12,66
7	8,74	14,63	8,81	14,70
8	9,94	16,67	10,01	16,74
9	11,14	18,71	11,21	18,78
10	12,34	20,76	12,41	20,83

Таб. 19 Занимаемая площадь для вертикальных и горизонтальных коллекторов

6.3.2 Расположение дополнительной обрешётки

Вертикальные коллекторы

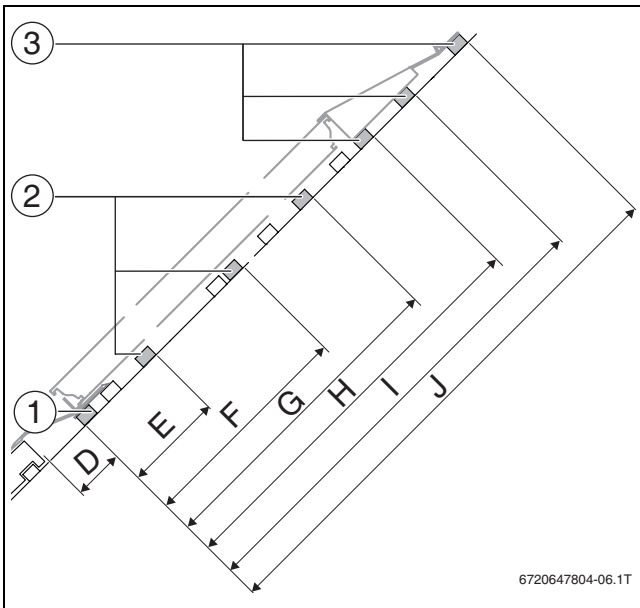


Рис 28

- 1 Брусок для монтажных фиксаторов
- 2 Бруска для зажимов
- 3 Бруска для верхнего отлива

Горизонтальные коллекторы

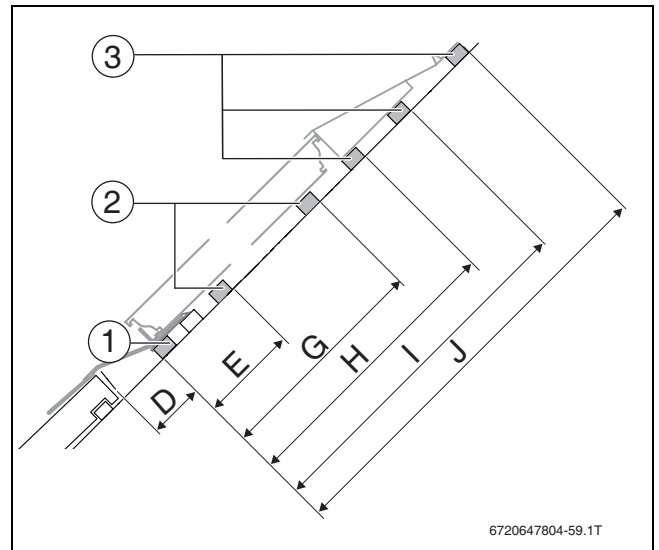


Рис 29

- D Расстояние до бруска для монтажных фиксаторов
- E Расстояние до бруска для зажима в нижнем монтажном кармане
- F Расстояние до бруска для зажима в среднем монтажном кармане
- G Расстояние до бруска для зажима в верхнем монтажном кармане
- H Расстояние до бруска для клина из полистирола на верхнем отливе
- I Расстояние до бруска для клина из полистирола на верхнем отливе
- J Расстояние до бруска для верхнего отлива

Расстояние	Расстояния до дополнительных брусков обрешётки [мм]					
	Профильная черепица		Черепица фальц		Плоский шифер	
	вертикальный	горизонтальный	вертикальный	горизонтальный	вертикальный	горизонтальный
D	140	140	280	280	140	140
E	200—380	200—380	200—380	200—380	200—380	200—380
F	1030	—	1030	—	1030	—
G	1660—1840	810—998	1660—1840	810—998	1660—1840	810—998
H	2080	1230	2080	1230	2080	1230
I	2250	1380	2360	1500	2250	1380
J	2450	1600	2570	1730	2450	1600

Таб. 20 Размеры для размещения дополнительной обрешётки

6.3.3 Установка дополнительной обрешетки



ВНИМАНИЕ: возможно повреждение здания из-за негерметичности крыши

- ▶ Крепите стыки брусков на стропилах.
- ▶ Надёжно соединяйте стыки брусков, например, креплением к имеющейся обрешётке.
- ▶ Выровняйте разницу в уровне стропил.



При установке дополнительных брусков точно над имеющейся обрешёткой:

- ▶ Сдвиньте дополнительный брусок вверх настолько, чтобы осталось достаточно места для установки черепицы.



Если дополнительный брусок нужно установить в том месте, которое перекрывается имеющейся обрешёткой:

- ▶ Сместите бруски имеющейся обрешётки.

- ▶ Установите дополнительный брусок для монтажных фиксаторов (→ рис. 28 и 29, [1]).



Точное положение бруска для монтажных фиксаторов (→ рис. 28 и 29, [1]) зависит от положения черепицы.

- ▶ Выровняйте брусок на всей длине по верхней кромке нижней черепицы. При необходимости используйте шнур.

- ▶ Установите дополнительные бруски для зажимов (→ рис. 28 и 29, [2]).
- ▶ Установите дополнительные бруски для верхнего отлива (→ рис. 28 и 29, [3]).

Смещение имеющейся обрешётки

- ▶ Сместите брусок [4] имеющейся обрешётки в поле коллекторов [1] и при необходимости закрепите на контробрешётке [3].

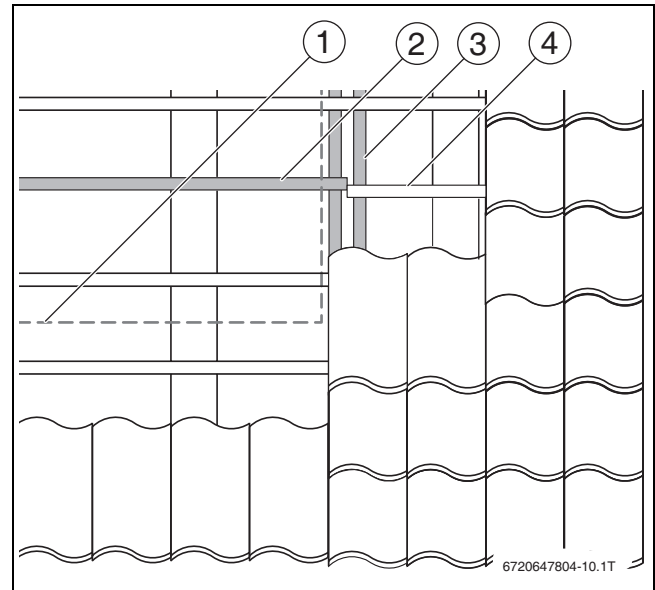


Рис 30

- 1 Поле коллектора
- 2 Смещённая обрешетка
- 3 Контробрешётка
- 4 Обрешётка крыши

7 Монтаж коллекторов



ОПАСНО: угроза для жизни из-за падения с крыши!

- ▶ При проведении любых работ на крыше применяйте страховку для защиты от падения.
- ▶ Если отсутствуют общие ограждения, то используйте индивидуальные средства для защиты от падения.
- ▶ Монтаж на крыше должны выполнять как минимум два человека.



УВЕДОМЛЕНИЕ: возможно повреждение коллектора из-за неплотностей в местах его подключения!

- ▶ Снимите защитные крышки со штуцеров коллектора только непосредственно перед подключением.



УВЕДОМЛЕНИЕ: возможно повреждение коллектора из-за повреждённых штуцеров для подключения!

- ▶ Не используйте штуцеры коллектора для его транспортировки!

- ▶ Для подъёма коллекторов на крышу используйте как минимум одно из следующих средств:
 - приставной подъёмник
 - 3-точечный вакуумный захват достаточной грузоподъёмности
 - ремни для переноски грузов



ОСТОРОЖНО: опасность получения травм от падающего коллектора!

- ▶ На время транспортировки и монтажа закрепите коллекторы от падения.
- ▶ После окончания монтажа проверьте надёжность установки монтажных комплектов и коллекторов.

Важные указания по обращению со шлангами и хомутами



ВНИМАНИЕ: опасность получения травм затянутым кольцом хомута в несмонтированном состоянии!

- ▶ Затягивайте хомут, только когда он надет на шланг.



УВЕДОМЛЕНИЕ: негерметичные подключения коллектора!

Ослабление хомута может повлиять на зажимное усилие.

- ▶ Установите хомут сразу за утолщением штуцера коллектора. Только после этого затягивайте хомут.



Шланги без заглушки рекомендуется перед монтажом положить в горячую воду. Это облегчит монтаж, особенно при низких температурах.

В шланги соединения с коллектором вставлены заглушки.

1. Вынимайте заглушки только непосредственно перед монтажом шланга. Используйте для этого ключ SW5.
2. Наденьте шланг с хомутом на штуцер коллектора.
3. Установите хомут сразу за утолщением штуцера и затяните его.

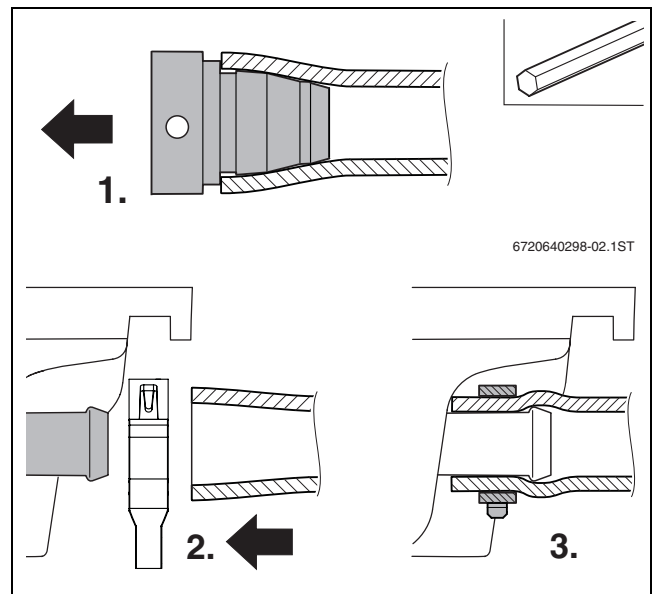


Рис 31 Подсоединение шлангов

7.1 Подготовка монтажа коллектора на земле

- ▶ Выполняйте указания по расположению коллекторов, приведённые в главе 5.2 на стр. 18.

Далее, как пример, подающая линия показана справа от поля коллекторов, и первый коллектор монтируется справа.

7.1.1 Установка заглушек



ОСТОРОЖНО: опасность получения травм из-за незакреплённых заглушек!

- ▶ Все заглушки должны быть закреплены хомутами.
- ▶ Наденьте шланги [2] с установленной заглушкой на свободные штуцеры коллектора.
- ▶ Установите хомут [1] сразу за утолщением штуцера и затяните его.

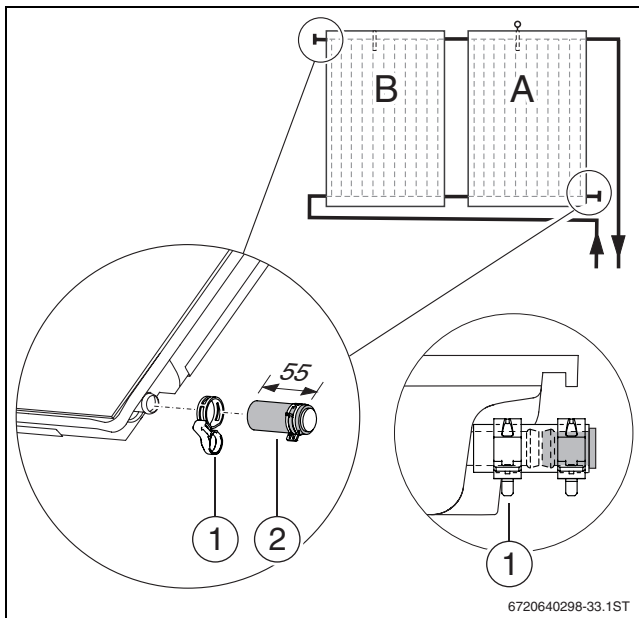


Рис 32

7.1.2 Укладка уплотняющей ленты в раму коллектора

- ▶ Очистите край коллектора [3].
- ▶ Снимите защитную плёнку с уплотняющей ленты.
- ▶ Уложите ленту [2] липкой стороной в кромки коллекторов по левой и правой внешним сторонам [1] поля коллекторов.

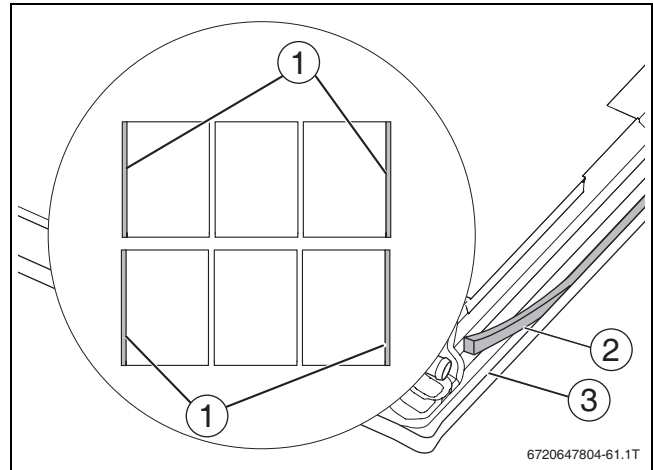


Рис 33

7.1.3 Монтаж соединительного комплекта

- ▶ Выньте соединительные комплекты из защитных уголков.
- 1. Выньте только одну заглушку ключом SW5.
- 2. Наденьте шланг [2] с хомутом на штуцер коллектора.
- 3. Установите хомут [1] сразу за утолщением штуцера и затяните его.

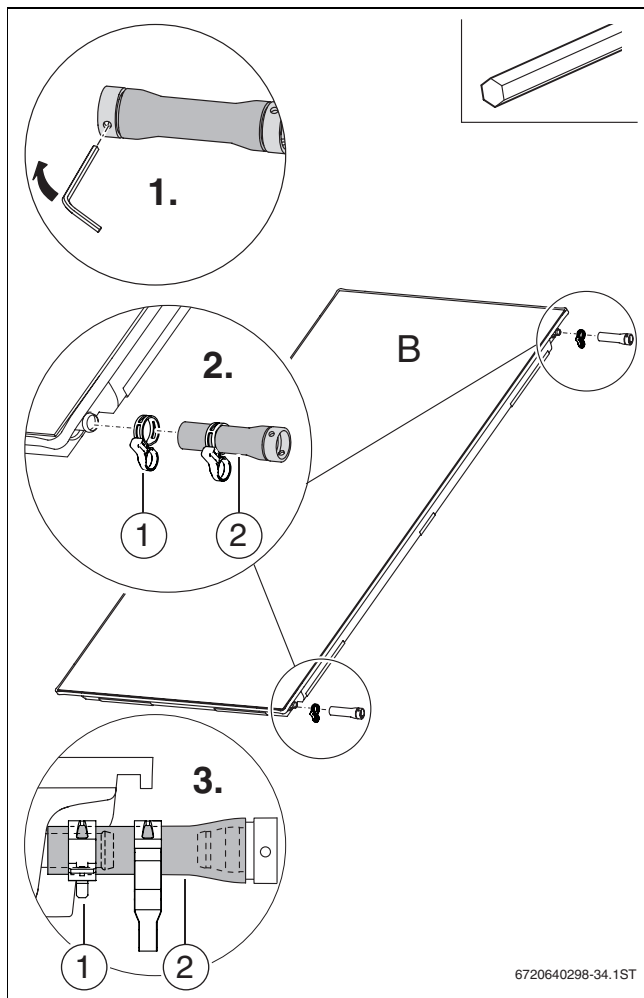


Рис 34 Соединительный комплект для второго и всех следующих коллекторов

7.2 Монтаж коллекторов



ВНИМАНИЕ: возможно повреждение здания из-за негерметичности крыши!

- ▶ Тщательно устанавливайте отливы, чтобы не было неплотностей в поле коллекторов.

7.2.1 Расположение нижних отливов

Количество и длина нижних отливов зависит от типа коллектора и расположения. На следующих рисунках схематично показано расположение нижних отливов. Серые отливы - из дополнительного комплекта.

Вертикальное расположение коллекторов

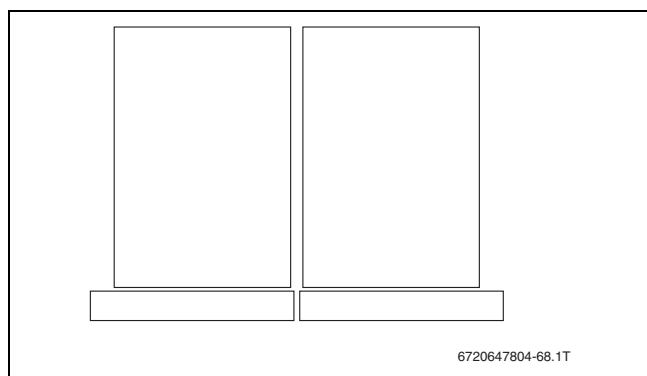


Рис 35 Расположение отливов на 2 коллекторах

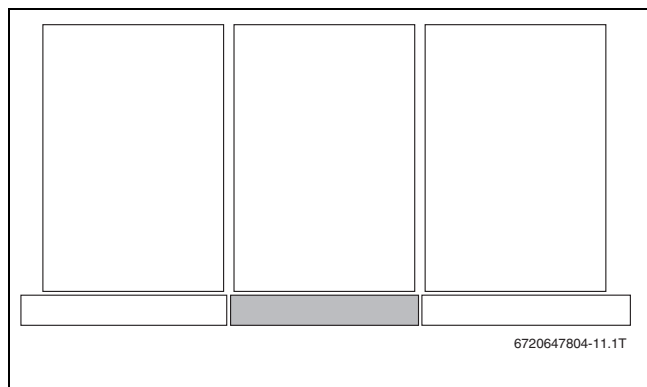


Рис 36 Расположение отливов при количестве коллекторов > 2.



ВНИМАНИЕ: опасность получения травм острыми краями листов!

- ▶ При монтаже отливов используйте защитные средства, например, рукавицы.

Горизонтальное расположение коллекторов

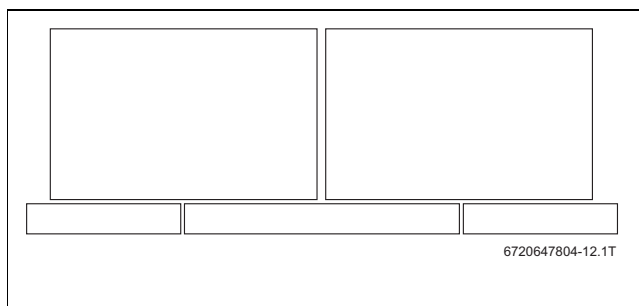


Рис 37 Расположение отливов на 2 коллекторах

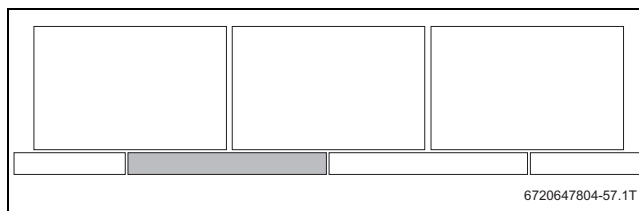


Рис 38 Расположение отливов при количестве коллекторов > 2.

Расположение отливов на одиночном коллекторе

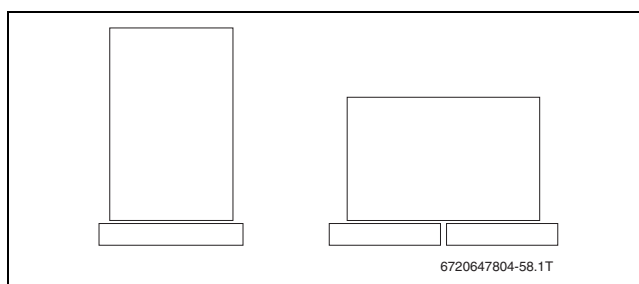
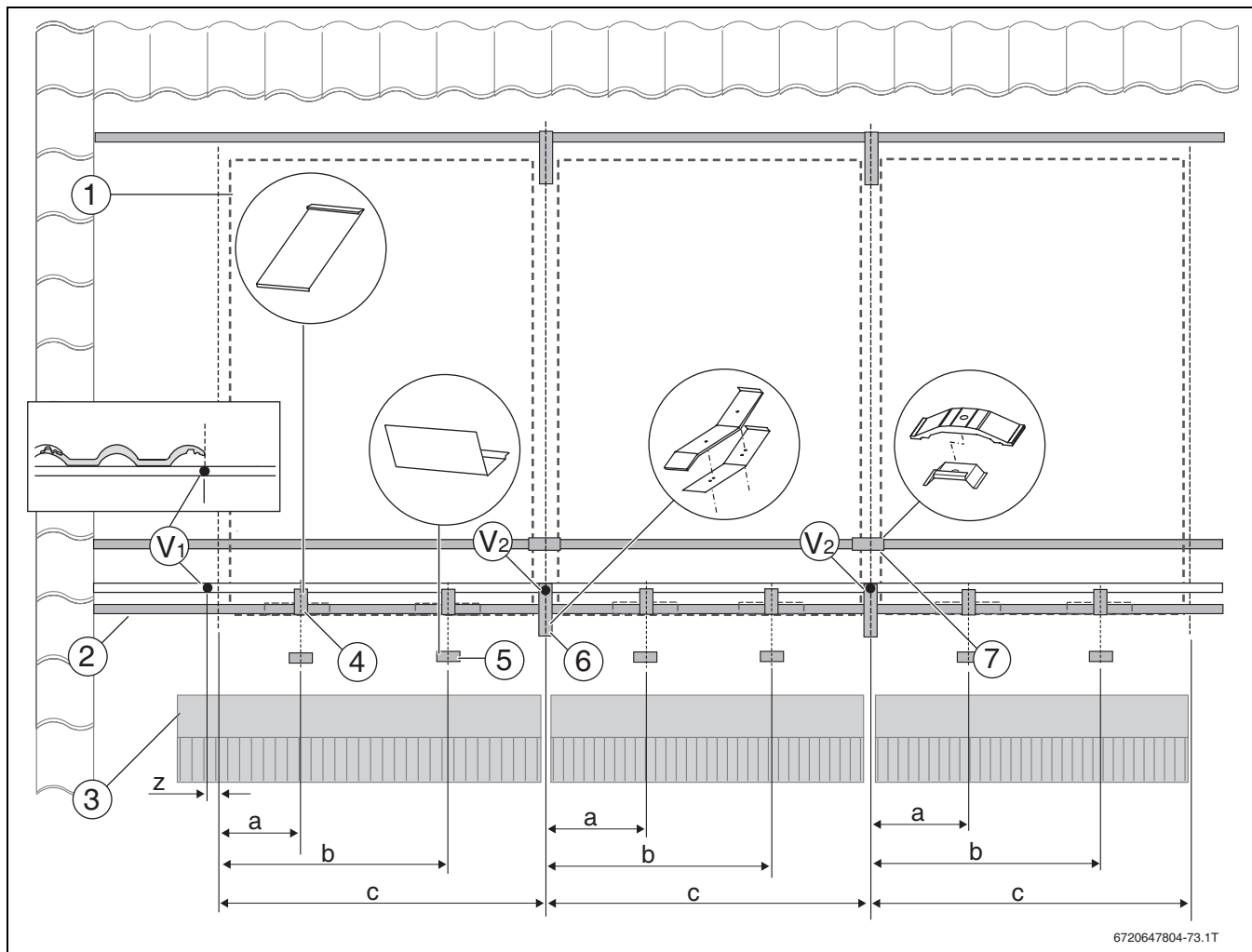


Рис 39 Расположение отливов на одиночном коллекторе (слева: вертикальном; справа: горизонтальном)

7.2.2 Монтажная разметка

Вертикальные коллекторы (2 и более)



6720647804-73.1T

Рис 40 Монтажные размеры для вертикальных коллекторов

- 1 Коллектор
- 2 Дополнительная обрешётка
- 3 Нижний отлив со свинцовым фартуком
- 4 Монтажный фиксатор
- 5 Крепление от сползания
- 6 Нижняя соединительная планка
- 7 Двухсторонний зажим
- V1 Точка отсчёта для размера X (→ рис. 24, стр. 21)
- V2 Точка отсчёта: середина между двумя коллекторами

Монтажные размеры для вертикальных коллекторов [мм]			
Размер z	Монтажный фиксатор		Соединительная планка, двухсторонний зажим
	Размер a	Размер b	Размер c
90	300	900	1200

Таб. 21 Монтажные размеры для вертикальных коллекторов

Горизонтальные коллекторы

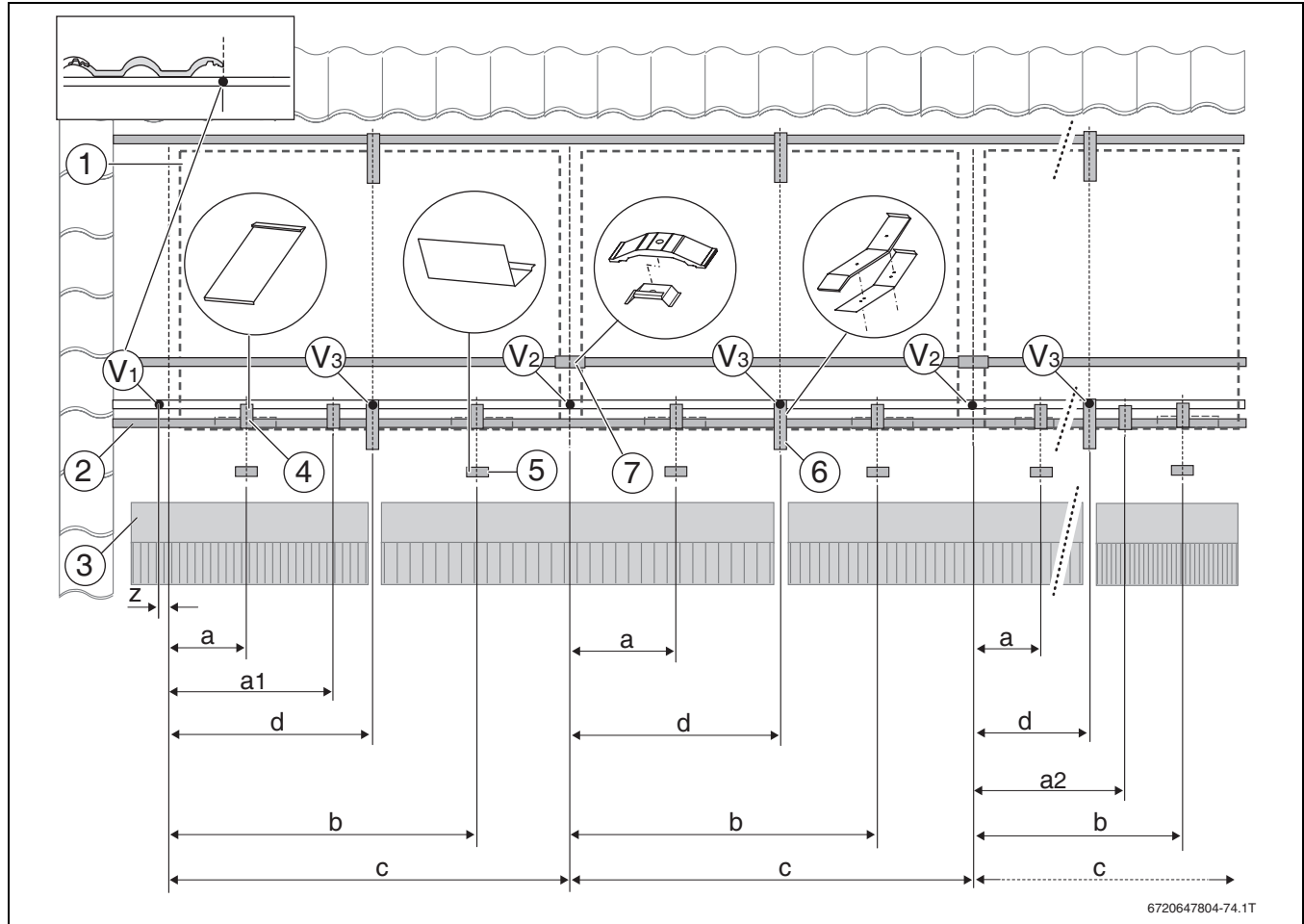


Рис 41 Монтажные размеры для горизонтальных коллекторов

- 1 Коллектор
- 2 Дополнительная обрешётка
- 3 Нижний отлив со свинцовым фартуком
- 4 Монтажный фиксатор
- 5 Крепление от сползания
- 6 Нижняя соединительная планка
- 7 Двухсторонний зажим
- V1 Точка отсчёта для размера X (→ рис. 24, стр. 21)
- V2 Точка отсчёта: середина между двумя коллекторами
- V3 Точка отсчёта: середина коллектора, позиция соединительной планки

Монтажные размеры для горизонтальных коллекторов [мм]						
Размер z	Монтажный фиксатор				Середина между коллекторами, двухсторонний зажим Размер c	Соединительный зажим Размер d
	Размер a	Размер a1	Размер a2	Размер b		
90	300	900	1150	1750	2042	1021

Таб. 22 Монтажные размеры для горизонтальных коллекторов

Одиночный коллектор (вертикальный и горизонтальный)

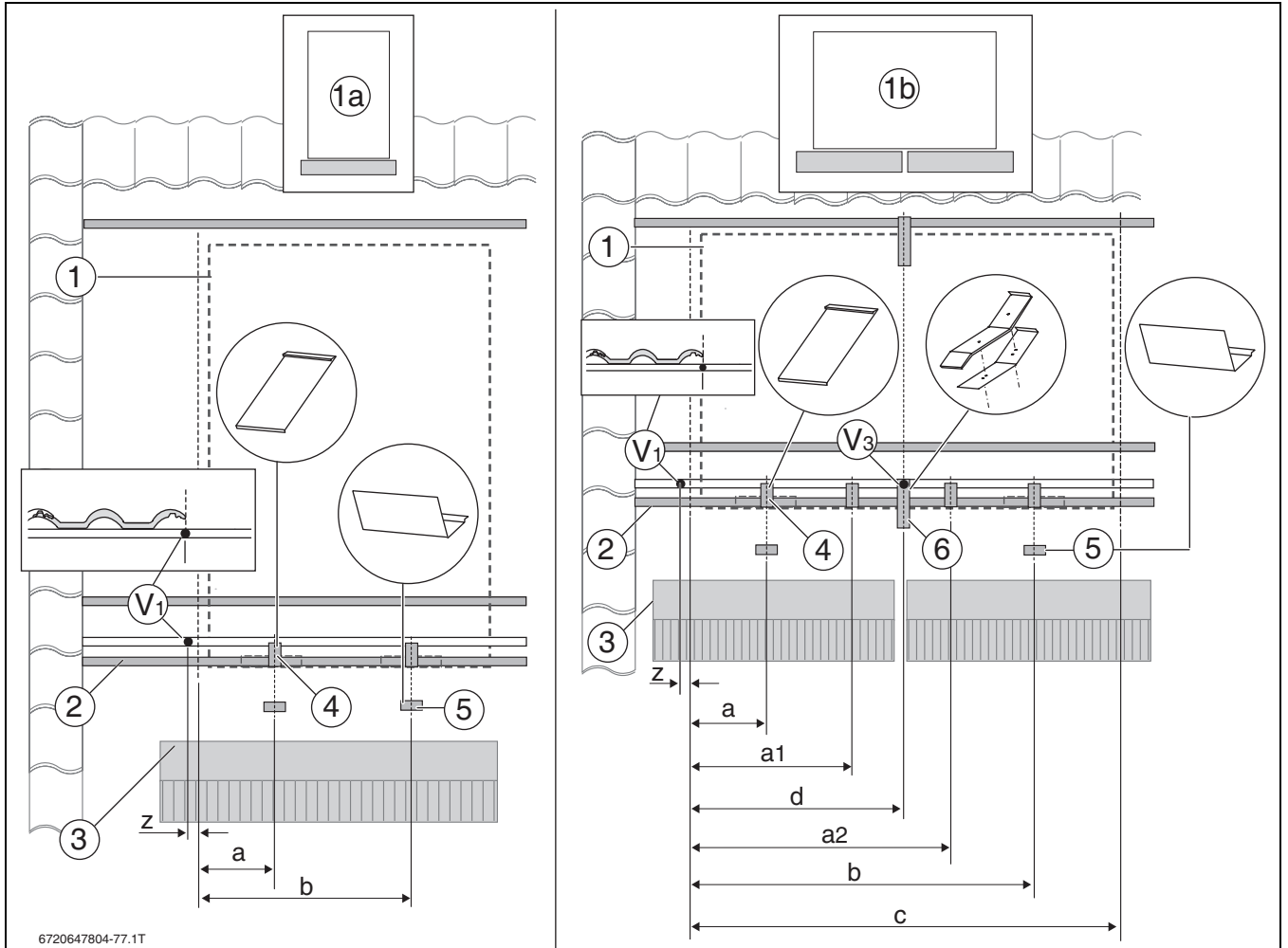


Рис 42 Монтажные размеры для одиночных коллекторов

- 1 Коллектор:
 1a: вертикальный
 1b: горизонтальный
- 2 Дополнительная обрешётка
- 3 Нижний отлив со свинцовым фартуком
- 4 Монтажный фиксатор
- 5 Крепление от сползания
- 6 Нижняя соединительная планка
- V1 Точка отсчёта для размера X (→ рис. 24, стр. 21)
- V3 Точка отсчёта: середина коллектора, позиция соединительной планки

Монтажные размеры для одиночных коллекторов [мм]						
Размер z	Монтажный фиксатор				Размер c	Соединительный зажим Размер d
	Размер a	Размер a1	Размер a2	Размер b		
Вертикальный одиночный коллектор						
90	300	-	-	900	1200	-
Горизонтальный одиночный коллектор						
90	300	900	1150	1750	2024	1021

Таб. 23 Монтажные размеры для одиночных коллекторов

Монтажная разметка

i На обшитых досками крышах монтажные размеры наносятся на имеющуюся обшивку.

- ▶ От точки [V1] нанесите размер z на нижнем брусе обрешётки.
- ▶ От отметки размера z отмерьте по нижнему брусу обрешётки монтажные размеры для первого коллектора и нанесите исходные точки.
 - **вертикальные коллекторы:** размеры a, b, c (→ рис. 40 и таб. 21, стр. 31)
 - **горизонтальные коллекторы:** размеры a, a1, b, c, d (→ рис. 41 и таб. 22, стр. 32)
 - **одиночные вертикальные коллекторы:** размеры a, b (→ рис. 42 и таб. 23, стр. 33)
 - **одиночные горизонтальные коллекторы:** размеры a, a1, a2, b, c, d (→ рис. 42 и таб. 23, стр. 33)
- ▶ Перенесите исходные точки [V..] точно под углом 90° на следующий дополнительный брус обрешётки [1].
 - **вертикальные коллекторы:** исходная точка V2
 - **горизонтальные коллекторы:** исходные точки V2 и V3

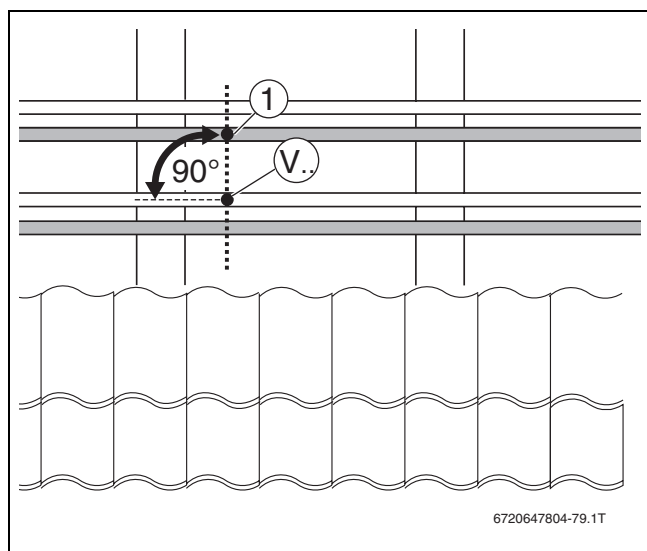


Рис 43 Перенос исходных точек

7.2.3 Установка нижних отливов

Установка монтажных фиксаторов

- ▶ Установите монтажный фиксатор [1] по центру отмеченной позиции [2], нижним отгибом плотно к нижней кромке бруса обрешётки [3] и закрепите винтом 5x30.

i При монтаже одиночного вертикального коллектора не требуется установка нижней соединительной планки.

- ▶ Демонтаж соединительной планки: отверните верхнюю и нижнюю часть.
- ▶ Положите нижнюю часть соединительной планки [4] точно на отметку [5] на брусе обрешётки закрепите винтом 5x30.
 - При этом сгиб [6] должен находиться точно на нижней кромке бруса.

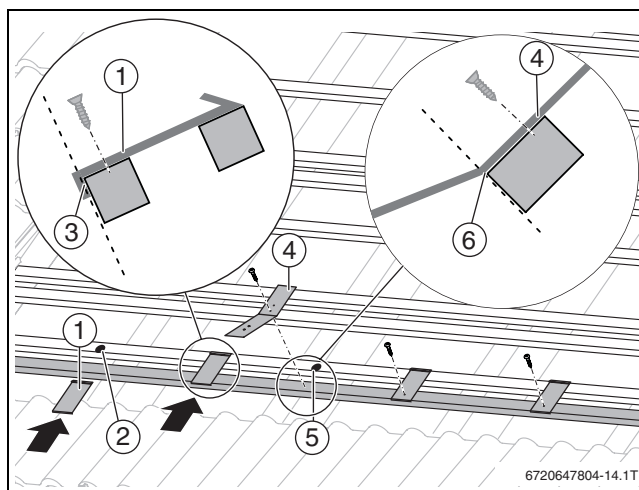


Рис 44

- 1 Монтажный фиксатор
- 2 Позиция монтажного фиксатора
- 3 Нижняя кромка бруса обрешётки
- 4 Нижняя часть нижней соединительной планки
- 5 Позиция нижней соединительной планки
- 6 Нижняя кромка бруса обрешётки

- ▶ Зафиксируйте положение соединительной планки винтом 5x120 [1] на брусе обрешётки [2], на котором лежит черепица.
 - Если винт короткий, то установите дополнительный брусок, чтобы зафиксировать нижнюю часть.

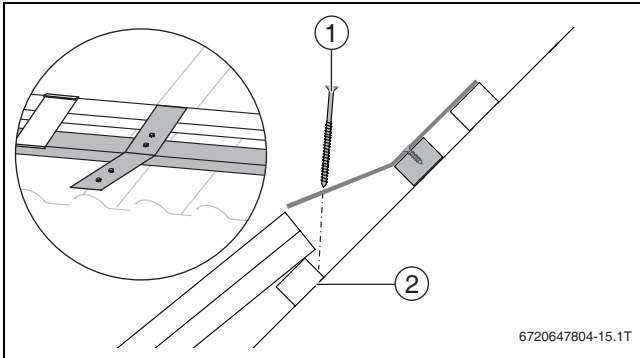


Рис 45

Установка нижних отливов

i Для кровельного покрытия плоским шифером на нижних отливах отсутствуют свинцовые фартуки.

i При монтаже одиночного вертикального коллектора устанавливается только один нижний отлив.

! **УВЕДОМЛЕНИЕ:** царапины на отливах и свинцовых фартуках!
 ▶ Проверьте, чтобы опора при изгибе свинцовых фартуков была чистой.

- ▶ Загните свинцовые фартуки всех отливов вперёд.

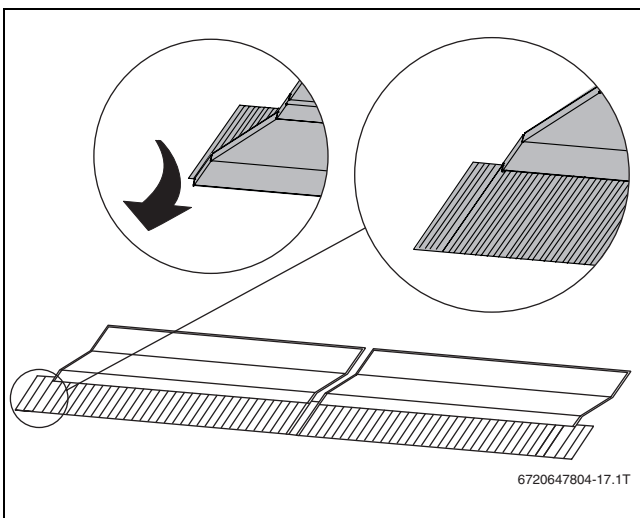


Рис 46

- ▶ Задвиньте **правый** нижний отлив [1.] в монтажный фиксатор. При задвигании должен раздаться явный щелчок.
- ▶ Задвиньте **левый** нижний отлив [2.] в монтажный фиксатор и сдвиньте его [3.] на нижней части соединительной планки так, чтобы отверстия в ней остались видны (расстояние между отливами примерно 10 мм). При задвигании должен раздаться явный щелчок.

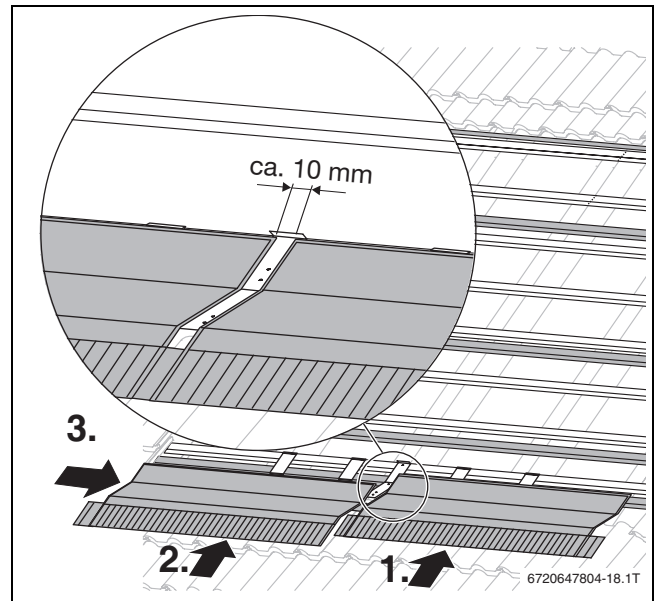


Рис 47

- ▶ Снимите защитную плёнку с крепления от сползания [1.].
- ▶ Наклейте крепление от сползания на нижний отлив так, чтобы он совпадал с монтажным фиксатором [2.] и лежал точно в изгибе отлива [3.].

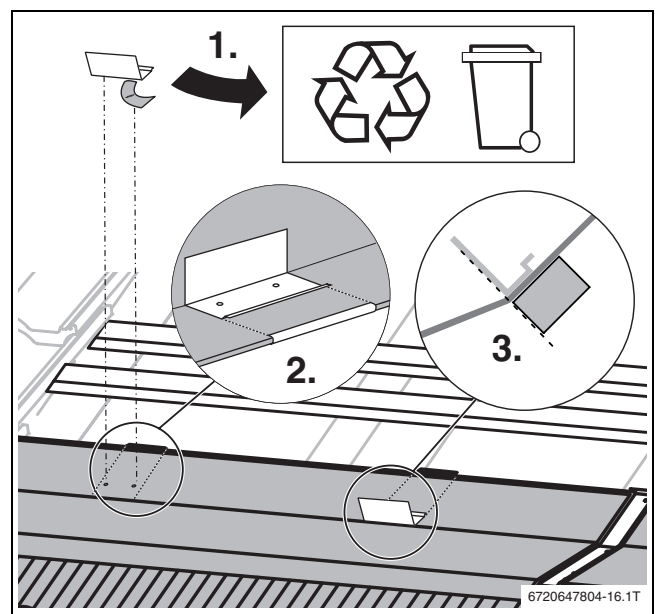


Рис 48

- ▶ Закрепите нижние отливы 2 винтами 5x30 через отверстия крепления от сползания к брусу обрешётки.

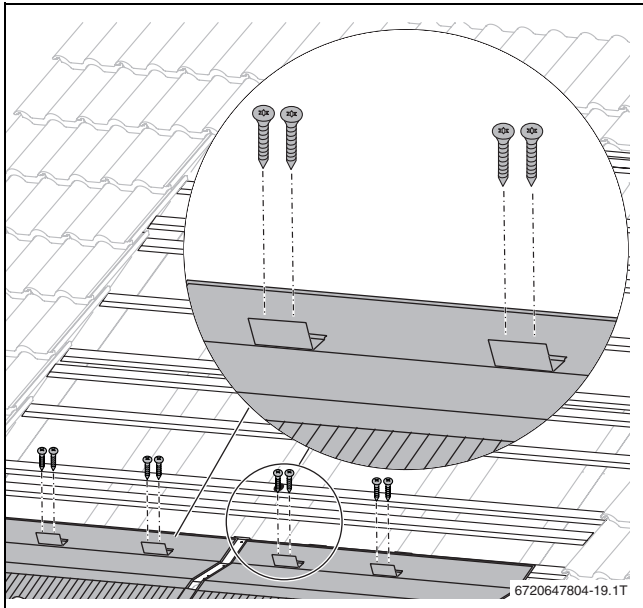


Рис 49

- ▶ Зацепите верхнюю часть соединительной планки за нижнюю кромку отлива [1.] и прижмите её [2.].
- ▶ Закрепите верхнюю часть двумя винтами с уплотнительными шайбами к нижней части [3.]. При этом не затягивайте винты. При использовании аккумуляторного шуруповёрта установите на нём низкую скорость.

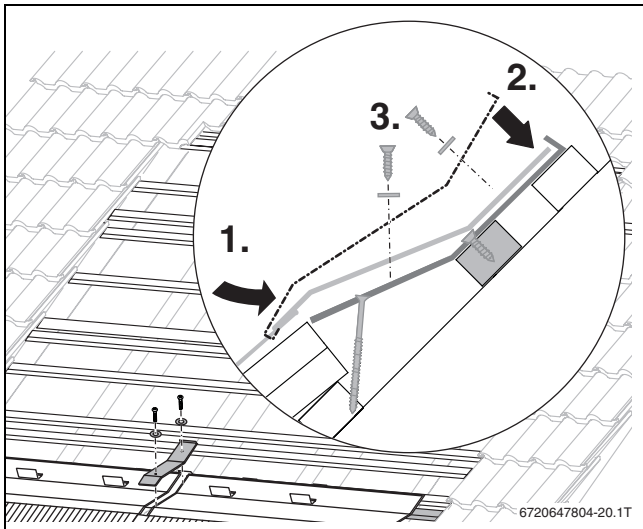


Рис 50

7.2.4 Монтаж левого коллектора



Двухсторонний зажим крепится только слегка на первом этапе, чтобы кромки при монтаже коллекторов могли войти в монтажные карманы.



У одиночных коллекторов вместо двухстороннего зажима устанавливается односторонний.

- ▶ Соедините распорку и двухсторонний зажим [1.].
- ▶ Закрепите зажим одним винтом 6x70 на средней отметке на брусе обрешётки [2.] (при необходимости установите дополнительный брус). При этом только слегка затяните винты.

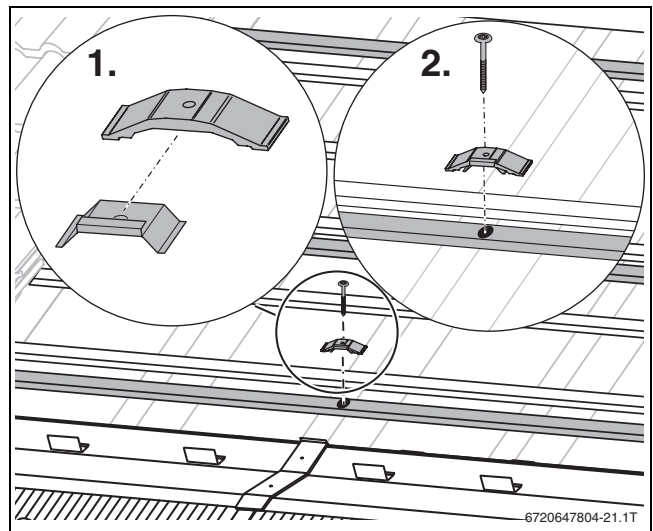


Рис 51

- ▶ Поверните коллектор так, чтобы гильза для датчика находилась **вверху**.



УВЕДОМЛЕНИЕ: возможны повреждения коллектора, если он соскользнёт по крыше из-за того, что крепления от сползания не вошли в монтажные карманы.

- ▶ Проверьте, чтобы крепления от сползания вошли в монтажные карманы.

- ▶ Положите левый коллектор и опустите его так, чтобы крепления от сползания вошли в монтажные карманы.

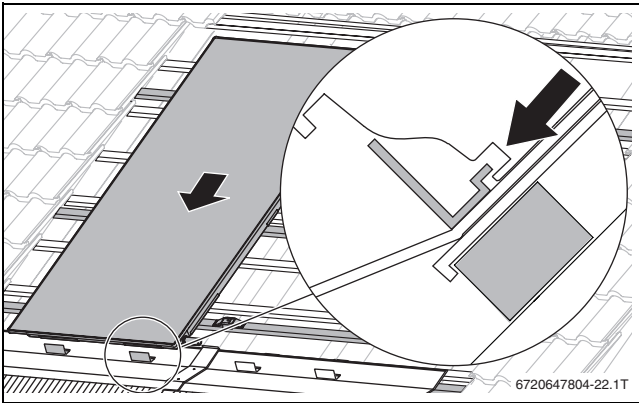


Рис 52

- ▶ Сдвиньте коллектор вправо так [1.], чтобы зажим вошёл в боковой монтажный карман и плотно сидел в нём [2.]. Проверьте положение коллектора.
- ▶ Выньте заглушки из шлангов и наденьте второй хомут [3.] на верхний и нижний шланги левого коллектора.

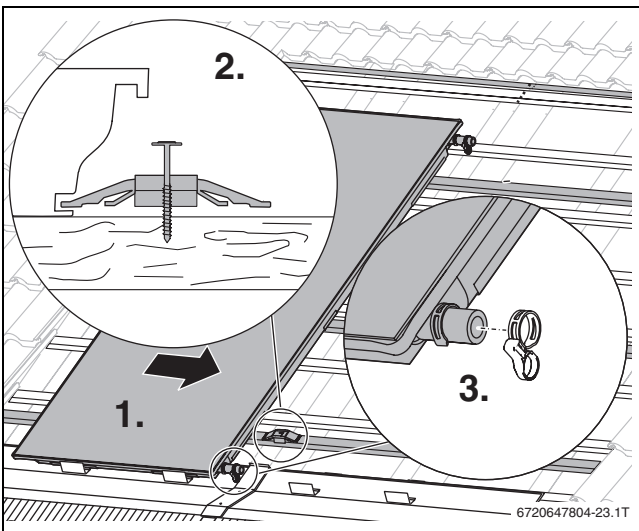


Рис 53



У одиночных коллекторов вместо двухстороннего зажима устанавливается односторонний.

- ▶ **Вертикальный одиночный коллектор:** установите 2 следующих односторонних зажима.
- ▶ **Горизонтальный одиночный коллектор:** установите 1 следующий одиночный зажим.

- ▶ Установите на обрешётке следующие двухсторонние зажимы с винтами 6x70 [1.] и разместите их так, чтобы они плотно вошли в боковые монтажные карманы. При этом только слегка затяните винты [2.].

- **Вертикальное расположение:** 2 следующих зажима
- **Горизонтальное расположение:** 1 следующий зажим

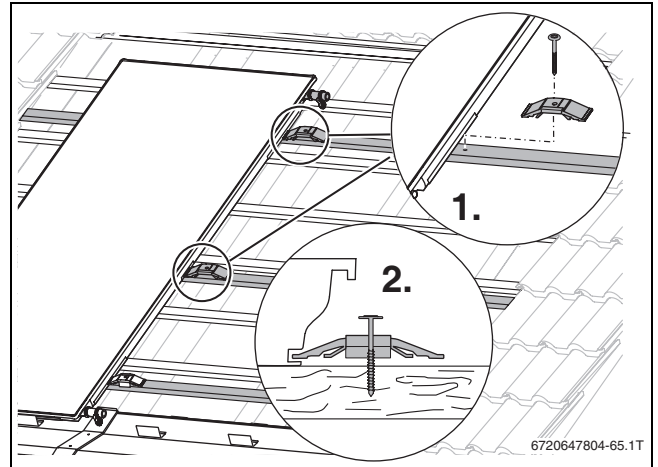


Рис 54

- ▶ На левой стороне коллектора вставьте односторонние зажимы в боковые монтажные карманы и закрепите винтами 6x70 на брус обрешётки (при необходимости установите дополнительный брус).

- **Вертикальное расположение:** 3 односторонних зажима
- **Горизонтальное расположение:** 2 односторонних зажима
- **Вертикальный одиночный коллектор:** 3 односторонних зажима
- **Горизонтальный одиночный коллектор:** 2 односторонних зажима

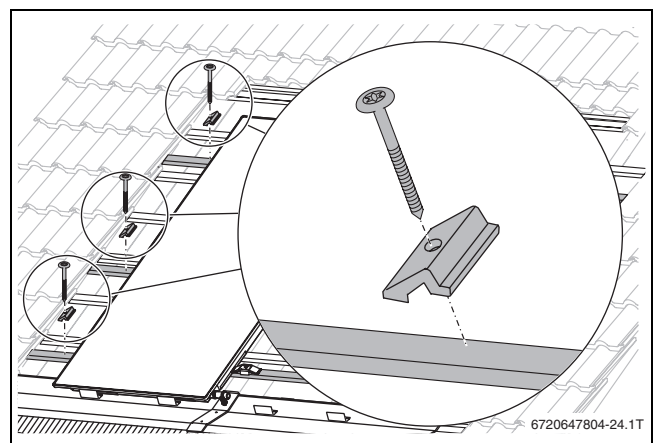


Рис 55

7.2.5 Монтаж следующих коллекторов



При монтаже одиночного вертикального коллектора этот этап отсутствует.

- ▶ **Вертикальное расположение:** перенесите по шнуру положение двухсторонних прижимов [1] на дополнительный брус обрешётки [2] для установки на нём верхней соединительной планки. Отметьте позицию верхней соединительной планки [3].

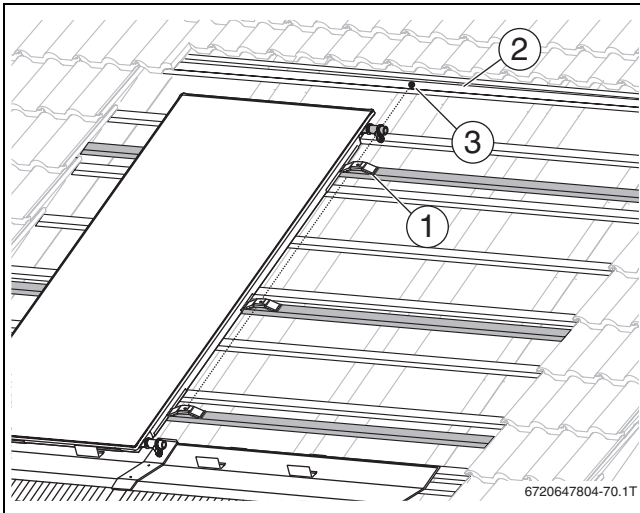


Рис 56 Позиция верхней соединительной планки для вертикальных коллекторов.

- ▶ **Горизонтальное расположение:** перенесите по шнуру положение двухсторонних прижимов [1] на дополнительный брус обрешётки [2] для установки на нём верхней соединительной планки.
 - Отложите размер d (→ рис. 41 и таб. 22, стр. 32) и отметьте позицию верхней соединительной планки [3].

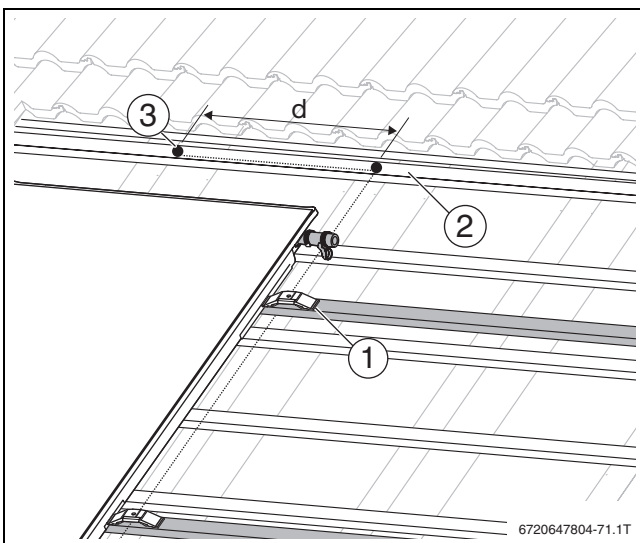


Рис 57 Позиция верхней соединительной планки для горизонтальных коллекторов.

- ▶ Отмерьте на нижнем брус обрешётки монтажные размеры для следующего коллектора и нанесите исходные точки.
 - вертикальные коллекторы: размеры a , b , c (→ рис. 40 и таб. 21, стр. 31)
 - горизонтальные коллекторы: размеры a , b , c , d (→ рис. 41 и таб. 22, стр. 32)



Для последнего горизонтального коллектора требуется дополнительный монтажный фиксатор (→ рис. 41 и таб. 22, стр. 32).

- ▶ Для последнего коллектора в поле нанесите дополнительный размер a_2 .

- ▶ Положите правый коллектор и опустите его так, чтобы крепления от сползания вошли в монтажные карманы.

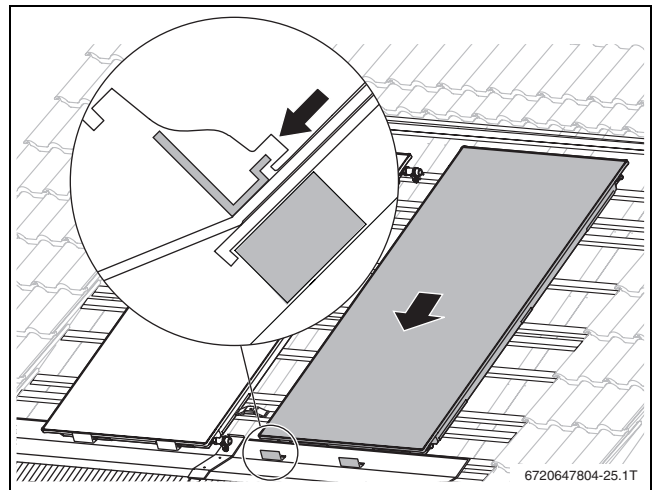


Рис 58

- ▶ Сдвиньте коллектор влево так, чтобы зажимы вошли в боковые монтажные карманы и плотно сидели в нём.
- ▶ При этом следите, чтобы шланги левого коллектора наделись на штуцеры правого коллектора и образовалось гидравлическое соединения.

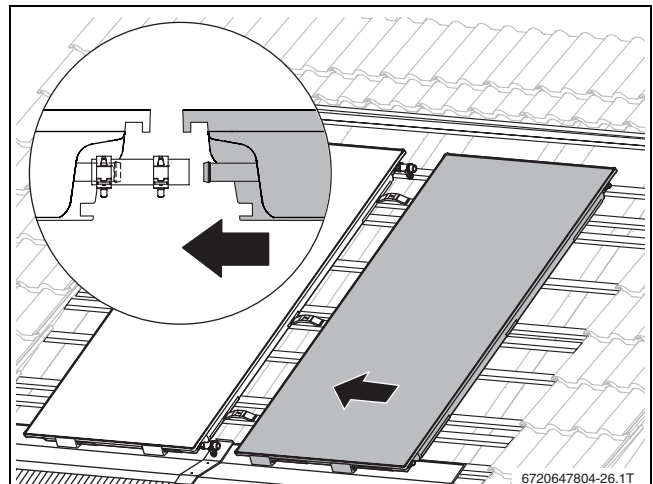


Рис 59

ВНИМАНИЕ: опасность получения травм из-за утечки теплоносителя через неплотно надетые шланги.

- ▶ Зажмите хомутами все шланги на штуцерах коллектора.

- ▶ Установите хомут сразу за утолщением штуцера и затяните его.

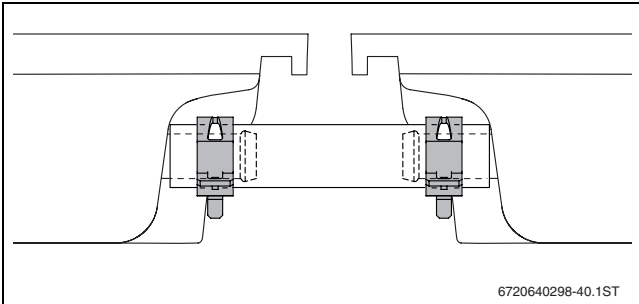


Рис 60

- ▶ Заверните винты зажимов.

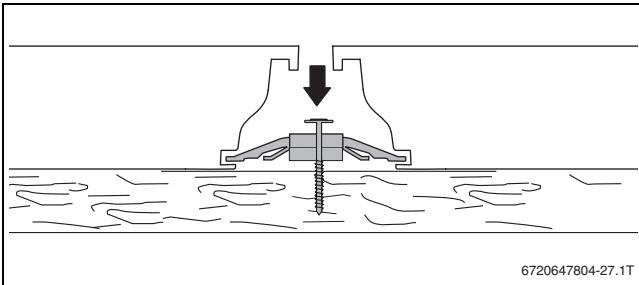


Рис 61

- ▶ Для полей с количеством коллекторов >2: установите следующие двухсторонние зажимы с винтами 6x70 [1.] и разместите их так, чтобы они плотно вошли в боковые монтажные карманы. При этом только слегка затяните винты [2.].

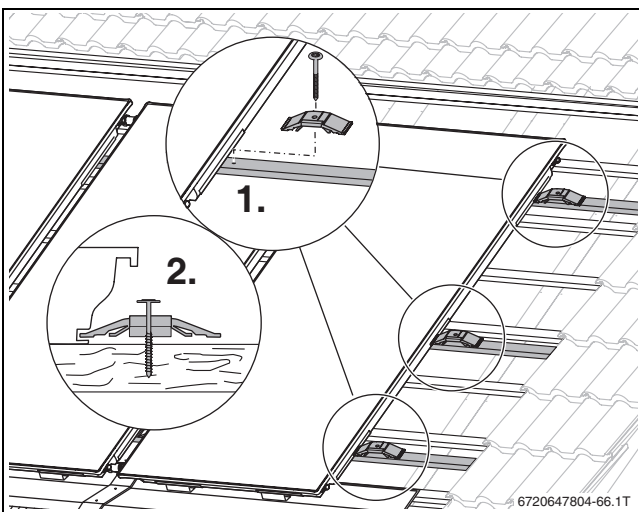


Рис 62

- ▶ Смонтируйте следующие коллекторы: повторите все этапы монтажа для каждого коллектора, → как описано в главе 7.2.5.

7.2.6 Завершение монтажа коллекторов

- ▶ На последнем коллекторе в поле: на правой стороне коллектора вставьте односторонние зажимы в боковые монтажные карманы и закрепите винтами 6x70 на брус обрешётки (при необходимости установите дополнительный брус).

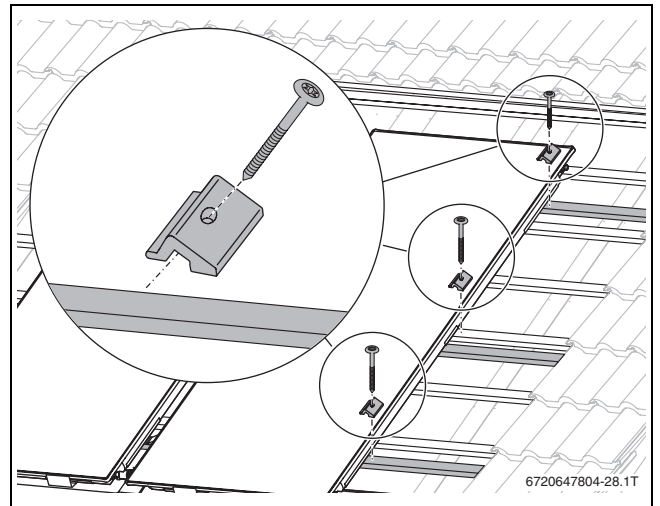


Рис 63

7.2.7 Установка боковых опорных профилей



При пересечении опорных профилей и трубопровода нужно подогнать опорный профиль.

- ▶ Установите боковые опорные профили примерно посередине на правой и левой наружной стороне коллекторов, прижмите к односторонним прижимам и закрепите двумя винтами 5x30.

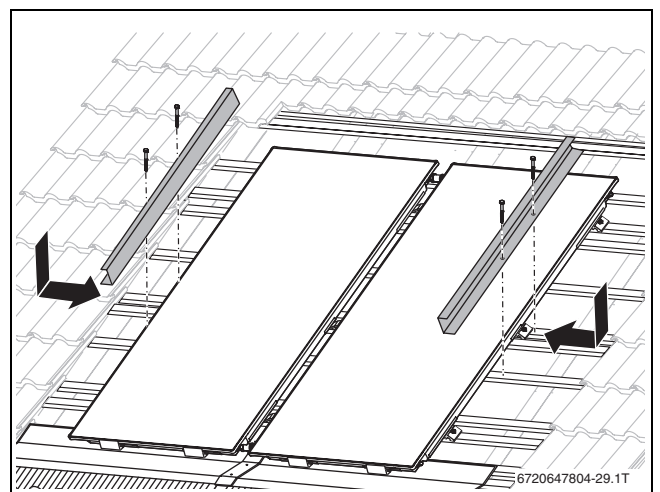


Рис 64

7.2.8 Установка датчика коллектора

Датчик коллектора прилагается к регулятору.

УВЕДОМЛЕНИЕ: возможен выход системы из строя из-за повреждённого провода датчика!

- ▶ Оберегайте провод от возможных повреждений (например, от поедания грызунами).

- ▶ Установите датчик в коллектор, к которому подключена подающая линия (→ рис. 65).

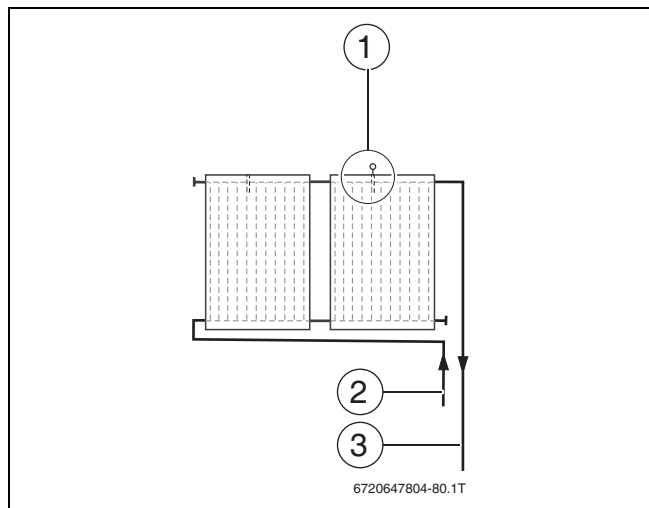


Рис 65 Расположение датчика коллектора

- 1 Расположение датчика коллектора в однорядном поле
- 2 Обратная линия
- 3 Подающая линия

- ▶ Проткните датчиком уплотнительный слой и вставьте датчик до упора (на 165 мм).

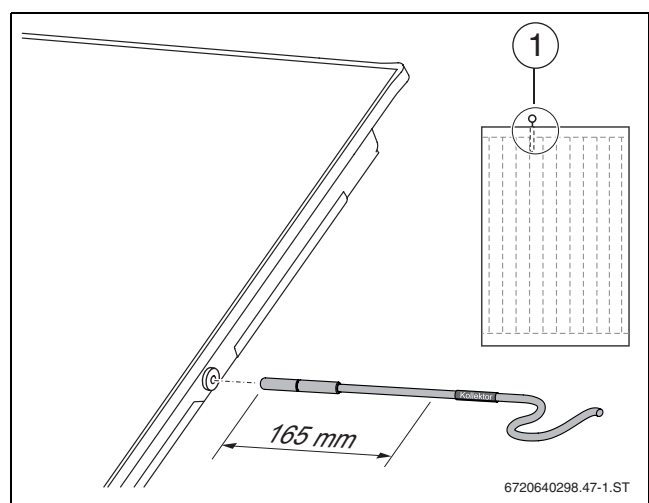


Рис 66

- 1 Расположение погружной гильзы для датчика коллектора



Если вы проткнули гильзу не в том коллекторе, то её нужно плотно закрыть заглушкой из комплекта подключения.

7.2.9 Подключение трубопроводов

- ▶ Выполните гидравлические подключения (→ глава 9, стр. 47).



УВЕДОМЛЕНИЕ: возможно повреждение оборудования из-за коррозии! Возможно образование коррозии, если остатки воды после промывки или испытания давлением остаются долгое время в системе.

- ▶ Сразу после испытания давлением заполните солнечную установку теплоносителем и пускайте в эксплуатацию (→ инструкция на насосную станцию).

- ▶ Контроль монтажа



Если выпуск воздуха из солнечной установки осуществляется через автоматический воздушный клапан на крыше (дополнительное оборудование), то после удаления воздуха нужно закрыть шаровой кран (→ инструкция по монтажу насосной станции).

Контрольные мероприятия

1.	Установлены крепления от сползания?	<input type="radio"/>
2.	Зажимы установлены, винты затянуты?	<input type="radio"/>
3.	Шланги солнечного коллектора зажаты хомутами (фиксирующие кольца затянуты)?	<input type="radio"/>
4.	Датчик коллектора вставлен до упора?	<input type="radio"/>
5.	Проведены гидравлические испытания давлением, все подключения герметичны (см. инструкцию на насосную станцию)?	<input type="radio"/>

Таб. 24



Когда контрольные работы выполнены, то можно установить боковые отливы.

7.2.10 Установка боковых отливов



Боковой отлив состоит из двух частей, которые вставляются друг в друга. Части для левой и правой сторон поля коллекторов отмечены „R“ (справа) и „L“ (слева). Верхняя часть отличается вырезанным фальцем.

- ▶ **Вертикальное расположение** : вставьте две части бокового отлива друг в друга.

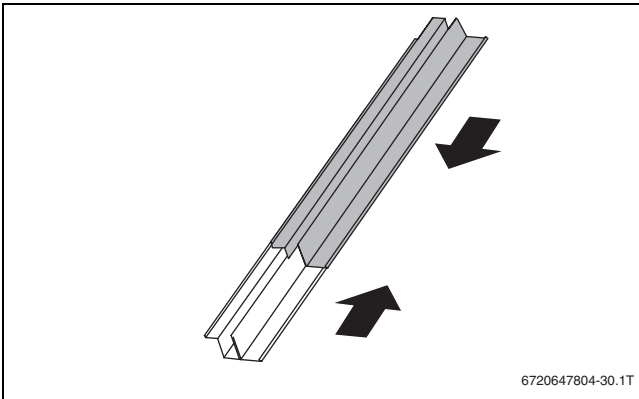


Рис 67

- ▶ Вставьте боковой отлив наклонно между кромкой коллектора и верхней кромкой опорного профиля и поверните отлив вниз.

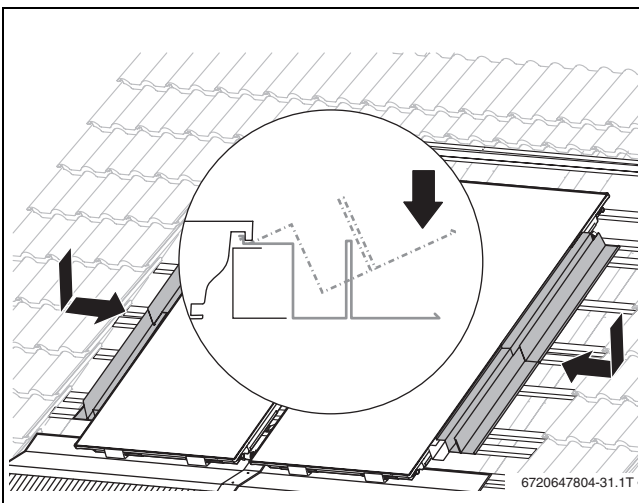


Рис 68

- ▶ **Вертикальное расположение**: раздвигайте две части отлива до тех пор, пока они сверху и снизу чётко не соединятся с рамой коллектора.

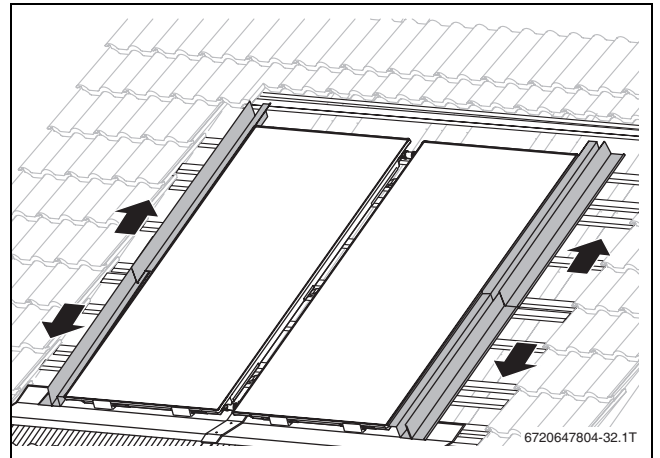


Рис 69

- ▶ Зафиксируйте боковые отливы 3 прихватами.

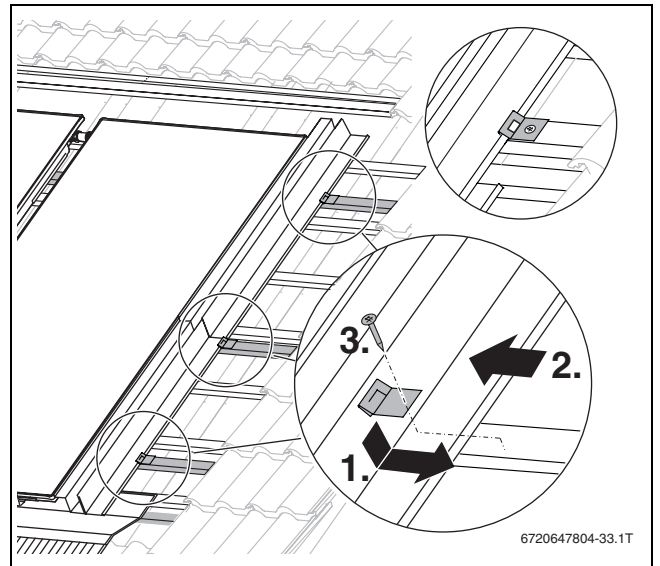


Рис 70

7.2.11 Установка защитных планок



При монтаже одиночного вертикального коллектора защитная планка состоит из 1 части.

- ▶ Вставьте части планки друг в друга.

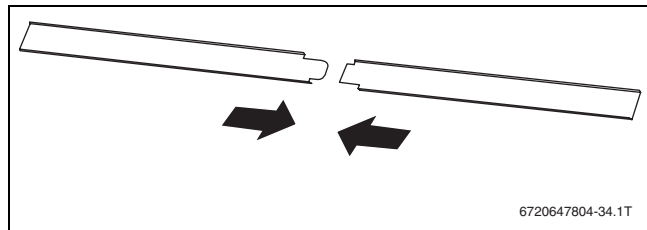


Рис 71

- ▶ Наклонно вставьте левую планку верхним краем под кромку коллектора и прижмите её [1.].
- ▶ Установите правую планку таким же образом [2.] и при этом вставьте её в левую часть планки.
- ▶ Выровняйте части планки [3.].
- ▶ Закрепите планку саморезами 5x13 в крепления от сползания [4.].

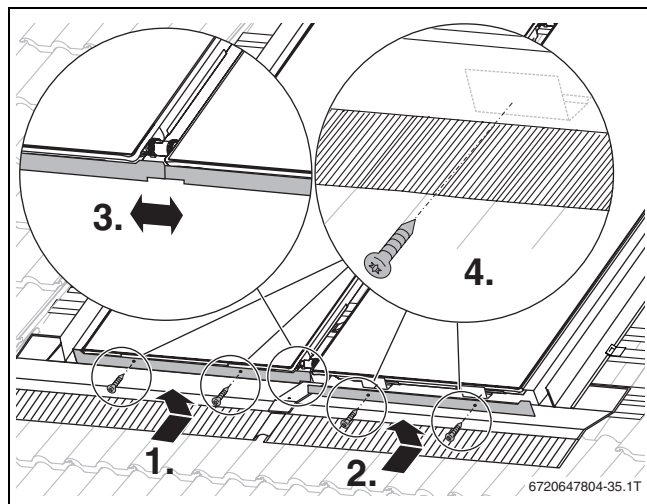


Рис 72

7.2.12 Установка средней накладной планки



При монтаже **одиночного** коллектора этот этап отсутствует.

- ▶ Установите все пазовые сухари накладной планки в вертикальное положение.
- ▶ Зацепите накладную планку за нижний край коллекторов [1.], прижмите и выровняйте её по центру между коллекторами.
- ▶ Затягивайте винты [2.], начиная снизу, так, чтобы пазовые сухари перекошились и прижали накладную планку к коллекторам. При этом не затягивайте сильно винты и проверьте, чтобы планка не перекошилась.

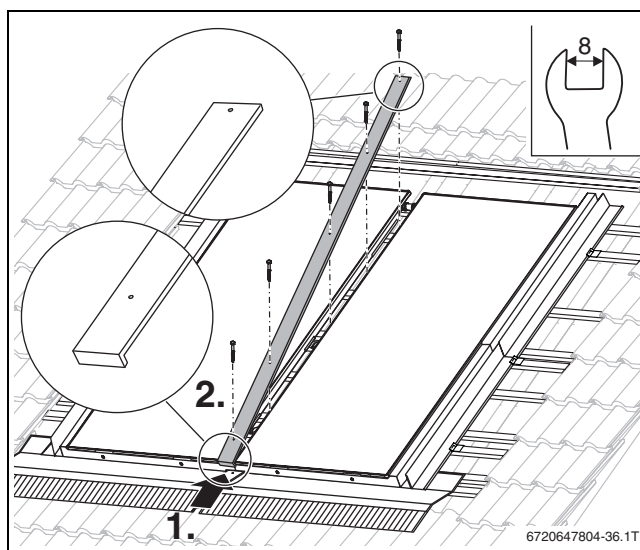


Рис 73

7.2.13 Установка верхних отливов



При монтаже **одиночного вертикального коллектора** устанавливается только один верхний отлив.

- Положите нижнюю часть соединительной планки точно на отметку на брус обрешётки, задвиньте до упора под раму коллектора и закрепите на дополнительном брус винтом 5x30.



У вертикальных и горизонтальных коллекторов монтажное положение по верхнему краю коллекторов различно.

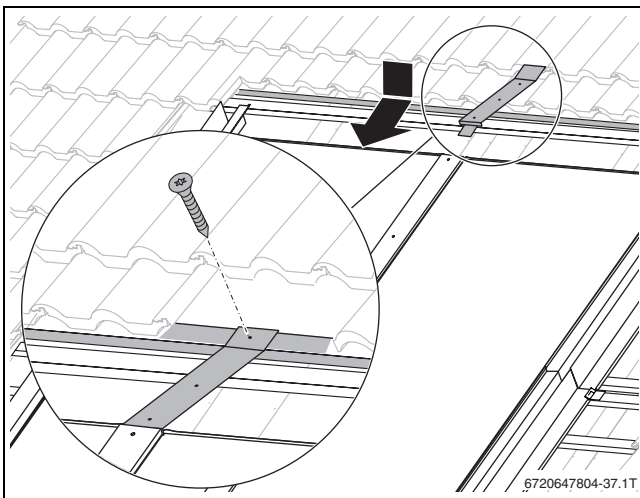


Рис 74 На вертикальных коллекторах

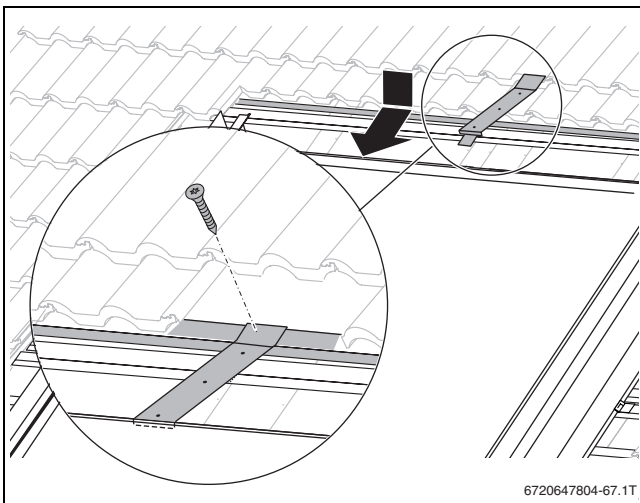


Рис 75 На горизонтальных коллекторах

- Вставьте верхний отлив в раму коллектора [1.] и прижмите сверху [2.]. При защёлкивании должен отчётливо слышаться щелчок.

- Проверьте, чтобы уплотнительная кромка прилегала к поверхности стекла.

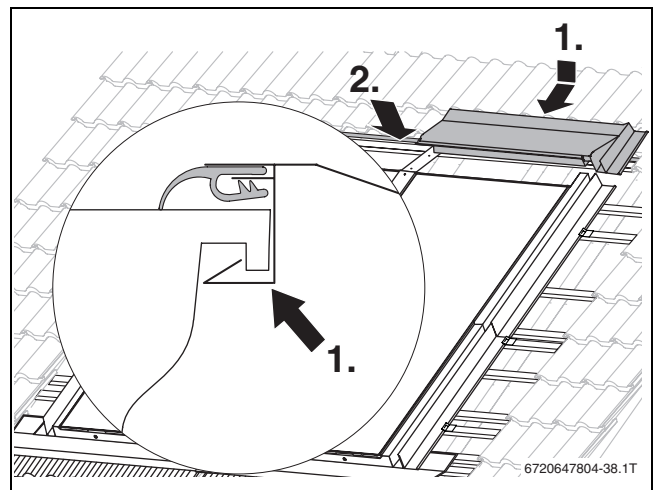


Рис 76

- Установите левый верхний отлив рядом с правым [1.] и прижмите его сверху [2.], чтобы он защёлкнулся на раме коллектора. Проверьте, чтобы уплотнительная кромка прилегала к поверхности стекла.

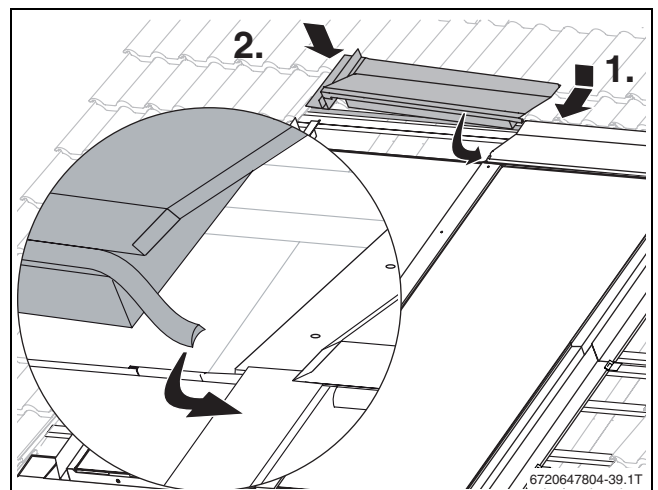


Рис 77

- Выровняйте верхние отливы так, чтобы отверстия в нижней части соединительной планки остались ещё видны, и прижмите верхние отливы к наружной кромке коллектора.

- ▶ Обрежьте уплотнительные кромки [1.] и заправьте под отлив [2.]. При этом уплотнительные кромки должны примыкать друг к другу.

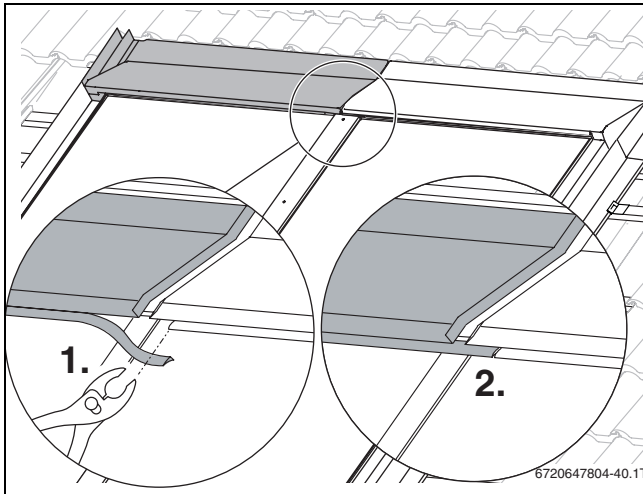


Рис 78

- ▶ Зафиксируйте верхние отливы прихватами.

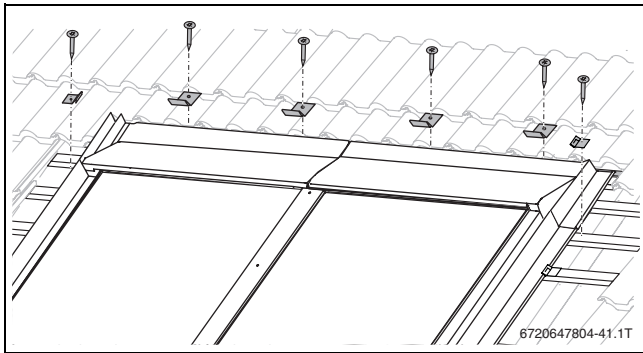


Рис 79

- ▶ Вставьте загиб верхней части соединительной планки между уплотнительной кромкой и краем листа верхнего отлива [1.] и прижмите планку [2.].
- ▶ Закрепите верхнюю часть соединительной планки винтами с уплотнительными шайбами [3.].

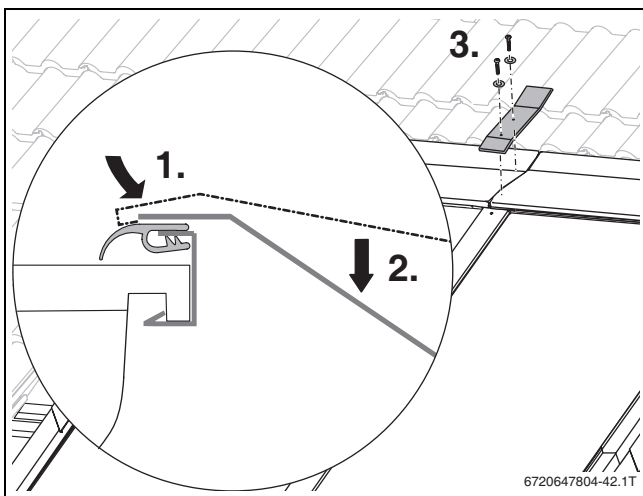


Рис 80

7.2.14 Укладка треугольной уплотняющей ленты



Треугольная уплотняющая лента используется только на крышах с профильной/фальц черепицей.

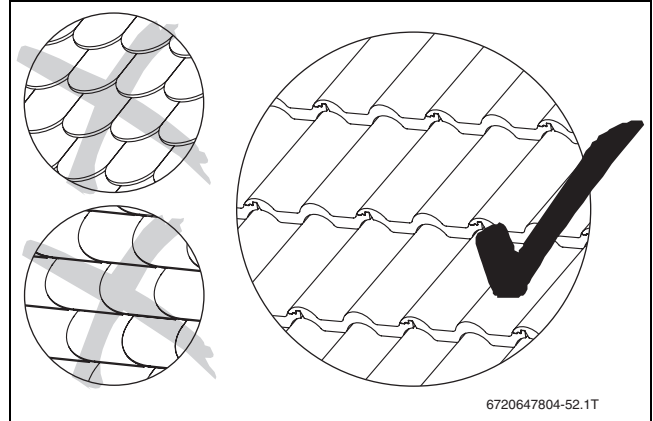


Рис 81

- ▶ Обрежьте треугольную ленту по длине коллекторов и вставьте её во внешние кромки [1] боковых отливов.



На крышах с черепицей фальц треугольная уплотняющая лента при необходимости укладывается также в верхнюю кромку [2].

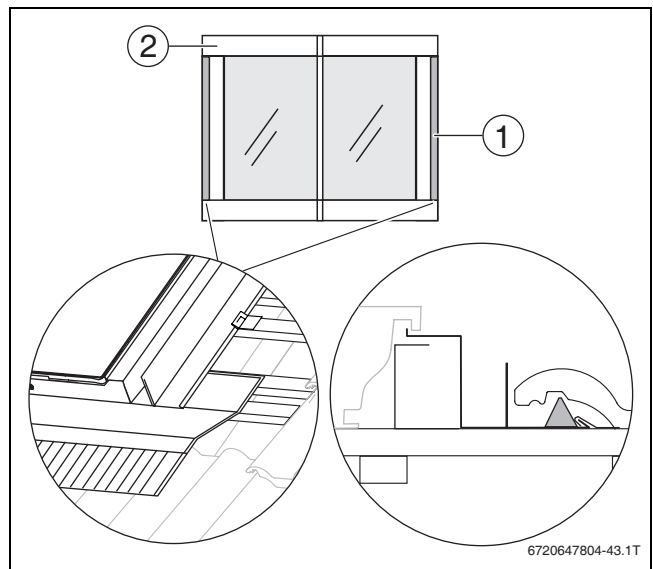


Рис 82

- ▶ Надрежьте треугольную уплотняющую ленту после каждой черепицы.

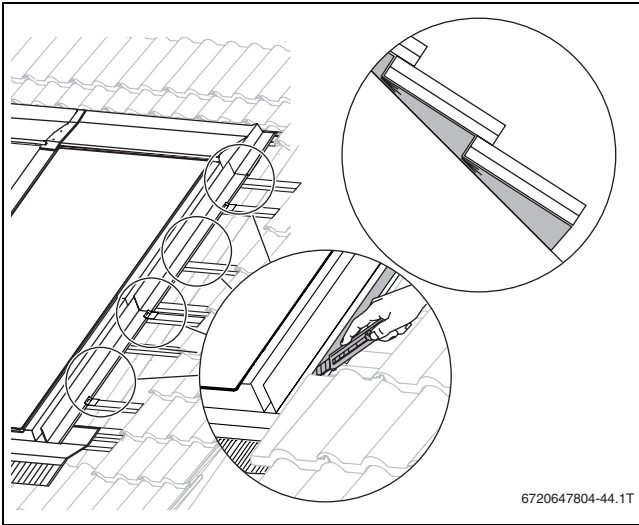


Рис 83

7.2.15 Подгонка свинцового фартука к кровельному покрытию (глава, стр.).

- ▶ При монтаже выполняйте указания по обработке.
- ▶ При необходимости нагрейте нижний отлив.

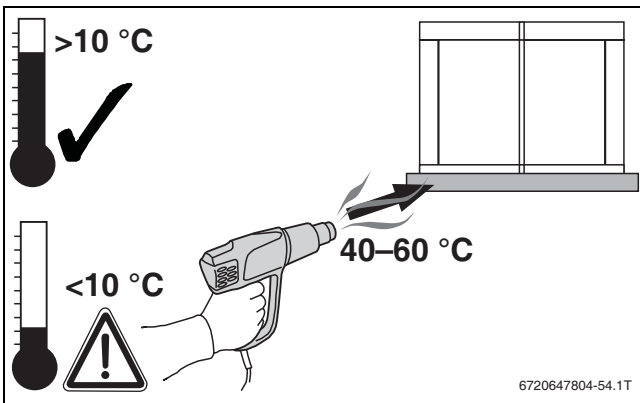


Рис 84

На крышах с профильной/фальц черепицей

На нижних отливах для профильной/фальц черепицы уже имеется уплотняющая лента с клейкой поверхностью.

- ▶ Снимите защитную плёнку с уплотняющей ленты [1.].
- ▶ Осторожно обожмите ладонями свинцовый фартук в передней области по форме контура черепицы [2.]. Уплотняющая лента отлива приклеится при этом к черепице.

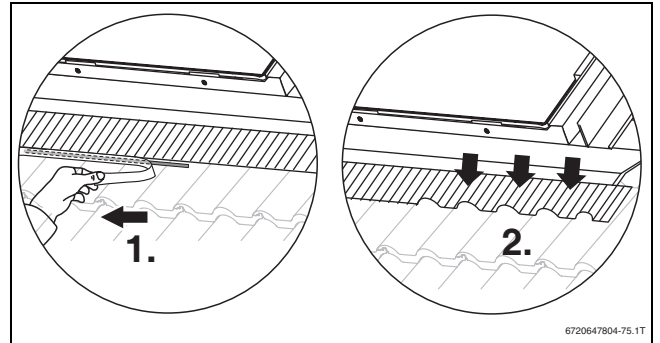


Рис 85

На крышах с плоским шифером

- ▶ Отрежьте самоклеющийся шнур для нижнего отлива, при этом разрежьте его на части так, чтобы на каждый отлив приходилось не менее 50 см.
- ▶ Немного приподнимите нижнюю кромку нижнего отлива [1.], снимите защитную плёнку со шнура [2.] и приклейте его к кровельному покрытию.
- ▶ Затем прижмите нижний отлив [3.]. Уплотняющая лента отлива приклеится к шиферу.

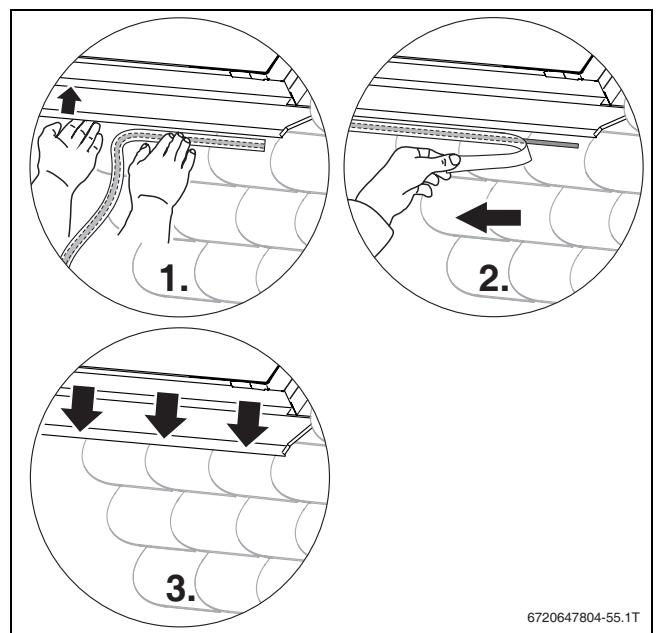


Рис 86

8 Укладка кровельного покрытия



Крепление обрезанной черепицы

- ▶ Концы обрезанной черепицы закрепите при необходимости соответствующими скобами для кровельных работ.



ВНИМАНИЕ: возможно повреждение здания из-за негерметичности крыши

- ▶ Проверьте, чтобы черепица при укладке достаточно далеко заходила на отливы.

8.1 Верхняя черепица



На крышах, покрытых плоским шифером, шиферные листы могут лежать непосредственно на отливах. Опорная подставка здесь не требуется.

Обрезка верхней черепицы и определение положения опорной подставки

- ▶ Положите опорную подставку для черепицы на отлив, но не крепите её.
- ▶ Положите целую черепицу сверху на отлив и опорную подставку.
- ▶ Определите место обрезки черепицы, при этом должны выполняться следующие условия:
 - Черепица должна как можно больше покрывать отлив, но не касаться его.
 - Обрезанная черепица должна лежать под тем же углом, что и необрезанная вне поля коллекторов.
- ▶ При необходимости сдвиньте подставку под черепицу [1], чтобы отрегулировать угол. Таким образом обеспечивается полная укладка черепицы в лабиринт кровельного покрытия.

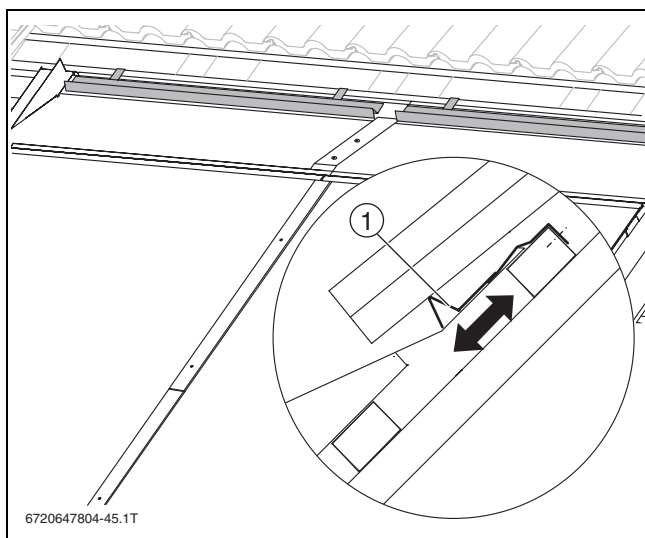


Рис 87

- ▶ Обрежьте верхнюю черепицу по разметке.

Установка опорной подставки и укладка верхней черепицы

- ▶ Установите опорную подставку в определённую позицию и закрепите её на обрешётке.

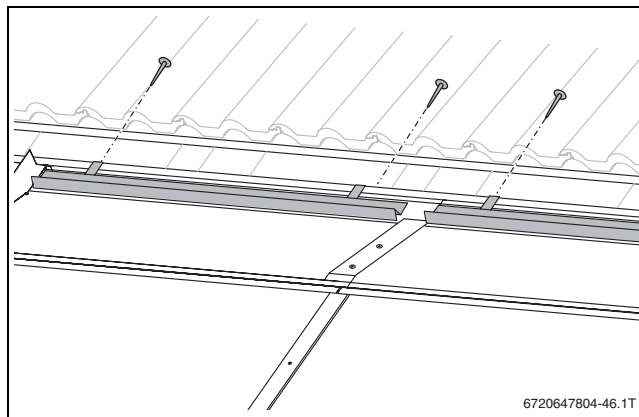


Рис 88

- ▶ Уложите сверху обрезанную черепицу.

8.2 Боковая черепица



Обрезка черепицы

- ▶ Обрезайте черепицу только по впадине. При этом должно остаться не менее половины черепицы.
- ▶ Обрежьте черепицу в соответствии с размером X (→ глава 6.1, стр. 21) и уложите её..

9 Гидравлические подключения

Информация о прокладке труб к коллектору приведена в инструкции на насосную станцию.



УВЕДОМЛЕНИЕ: возможно повреждение коллектора из-за неплотностей!
Непосредственное подключение жёсткого трубопровода к коллектору не разрешается.

- ▶ Подключайте трубопроводы к коллектору через гибкие шланги.



УВЕДОМЛЕНИЕ: негерметичные подключения коллектора!
Ослабление хомута может повлиять на зажимное усилие.

- ▶ Установите хомут сразу за утолщением штуцера коллектора. Только после этого затягивайте хомут.

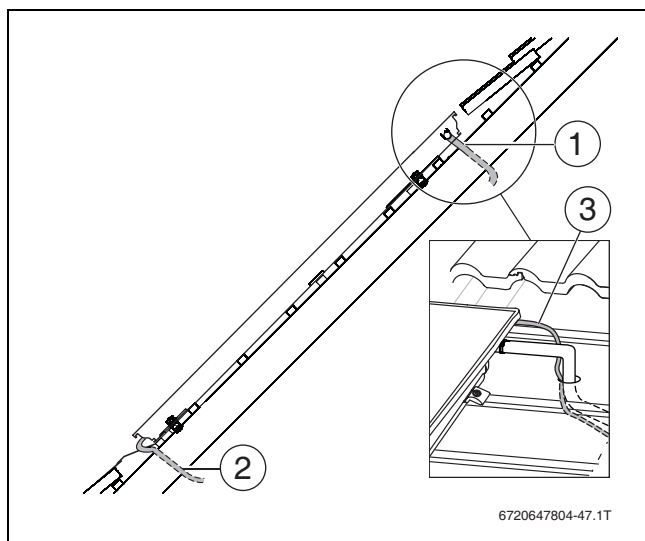


Рис 89

- 1 Шланг подающей линии
- 2 Шланг обратной линии
- 3 Провод датчика

9.1 Подключение шланга без воздушного клапана на крыше

Подающая и обратная линии одинаковым образом подключаются к коллектору.

- ▶ Снимите защитные колпачки со штуцеров коллектора.
- ▶ Наденьте накидную гайку [1] на штуцер коллектора.

- ▶ Установите зажимную шайбу [2] за утолщение штуцера и зажмите её.

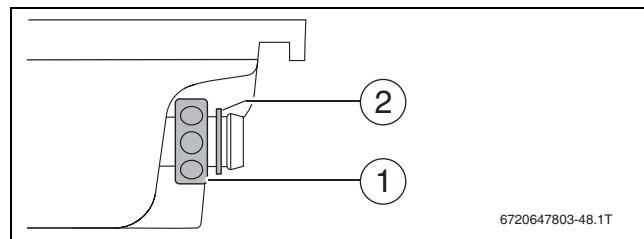


Рис 90

- ▶ Прижмите уголок [3] с уплотнительным кольцом к штуцеру коллектора и соедините накидной гайкой [1].
- ▶ Наденьте шланг [5] с хомутом [4] на угловой наконечник.
- ▶ Установите хомут сразу за утолщением наконечника и затяните его.
- ▶ На другом конце шланга вставьте наконечник [6] с хомутом до упора в шланг.
- ▶ Установите хомут сразу за утолщением наконечника и затяните его.
- ▶ Проведите смонтированный шланг с проводом датчика через крышу.
- ▶ Вставьте трубу [7] в резьбовое соединение с зажимным кольцом 18 мм и затяните его.
- ▶ Таким же образом монтируется шланг обратной линии.

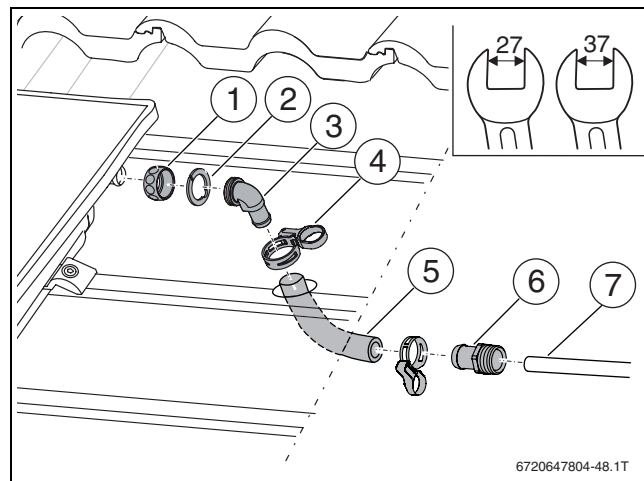


Рис 91

- 1 Накидная гайка
- 2 Зажимная шайба
- 3 Угловой наконечник
- 4 Хомут
- 5 Шланг
- 6 Наконечник с зажимным кольцом
- 7 Трубопровод (заказчика)

9.2 Подключение шланга с воздушным клапаном на крыше

Для исправной работы автоматического воздушного клапана [1] учтите следующее:

- ▶ Прокладывайте подающую линию [2] с наклоном к воздушному клапану в наивысшей точке системы.
- ▶ Прокладывайте обратную линию с наклоном к коллектору.
- ▶ Для каждой смены направления вниз и затем вверх нужно устанавливать дополнительный клапан выпуска воздуха.
- ▶ Если нет места под крышей, то установите температуростойкий ручной воздушный клапан.

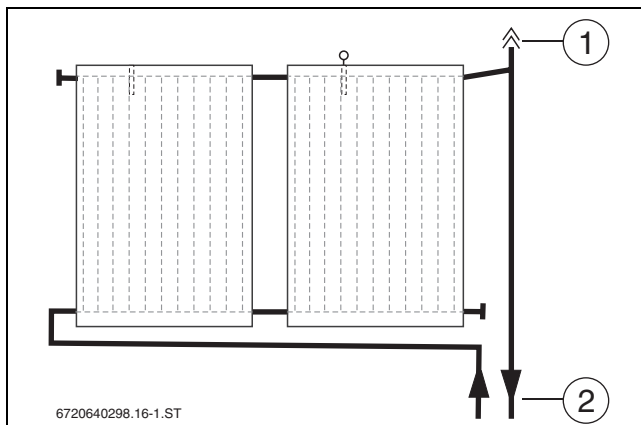


Рис 92

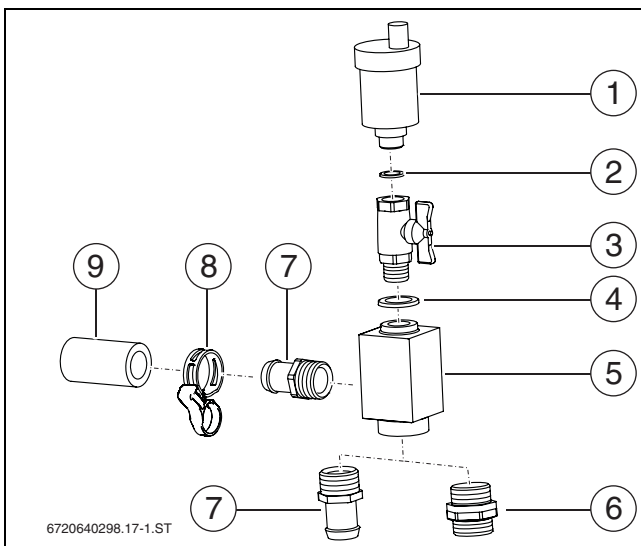


Рис 93 Комплект поставки воздушного клапана

- 1 Автоматический воздушный клапан с запорным винтом (1шт.)
- 2 Уплотнение 9 x 15 мм (1шт.)
- 3 Шаровой кран (1шт.)
- 4 Уплотнение 17 x 24 мм (1шт.)
- 5 Воздухосборник (1шт.)
- 6 Двойной ниппель G^{3/4} с уплотнительным кольцом (1шт.)
- 7 Наконечник шланга (2шт.)
- 8 Хомут (2шт.)
- 9 Шланг 55 мм (1шт.)

9.2.1 Монтаж воздушного клапана под крышей

- ▶ Снимите защитные колпачки со штуцеров коллектора.
- ▶ Наденьте накидную гайку [1] на штуцер коллектора.
- ▶ Установите зажимную шайбу [2] за утолщение штуцера и зажмите её.

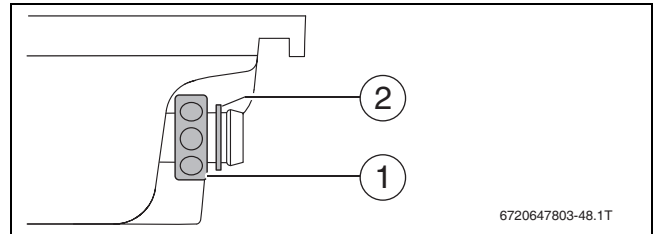


Рис 94

- ▶ Прижмите уголок [3] с уплотнительным кольцом к штуцеру коллектора и соедините накидной гайкой [1].
- ▶ Наденьте шланг [5] с хомутом [4] на угловой наконечник.
- ▶ Установите хомут сразу за утолщением наконечника и затяните его.
- ▶ Проведите шланг и провод датчика через крышу.
- ▶ Таким же образом монтируется шланг обратной линии.
- ▶ Заверните наконечник R^{3/4} с уплотнительным кольцом [6] и двойным ниппелем [7] в воздухосборник. Снимите зажимное кольцо и накидную гайку комплекта подключения.
- ▶ Вставьте наконечник R^{3/4} [6] до упора в шланг и затяните хомутом.
- ▶ Вставьте трубу [8] в резьбовое соединение с зажимным кольцом 18 мм и затяните его.

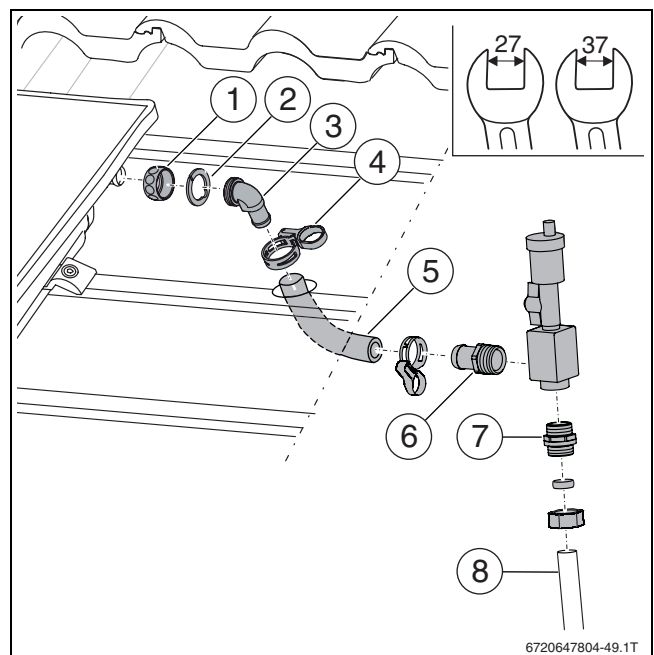


Рис 95

10 Заклучительные работы

10.1 Контроль монтажа



УВЕДОМЛЕНИЕ: возможно повреждение оборудования из-за коррозии!

Возможно образование коррозии, если остатки воды после промывки или испытания давлением остаются долгое время в системе.

- ▶ Сразу после испытания давлением заполните солнечную установку теплоносителем и пускайте в эксплуатацию (→ инструкция на насосную станцию).



Выполните заключительные работы по изоляции после контроля выполненного монтажа.

Контрольные мероприятия:

1.	Все ли места сопряжения коллектора с кровельным покрытием не протекают при дожде и таянии снега?	<input type="radio"/>
----	--	-----------------------

Таб. 25



Если выпуск воздуха из солнечной установки осуществляется через автоматический воздушный клапан на крыше (дополнительное оборудование), то после удаления воздуха нужно закрыть шаровой кран (→ инструкция по монтажу насосной станции).



Пуск в эксплуатацию солнечной установки осуществляется в соответствии с положениями инструкции по монтажу и техническому обслуживанию насосной станции.

10.2 Изоляция соединительных линий и трубопроводов

- ▶ Заизолируйте трубопроводы всего контура солнечного коллектора в соответствии с инструкциями по теплоизоляции.
- ▶ Для наружных трубопроводов применяйте изоляцию из материалов, устойчивых к воздействию ультрафиолетовых лучей и высоких температур (150 °C).
- ▶ Для трубопроводов внутри здания применяйте изоляцию из материалов, устойчивых к воздействию высоких температур (150 °C).
- ▶ При необходимости защитите изоляцию от расклевывания птицами.

11 Охрана окружающей среды и утилизация

Защита окружающей среды - это основной принцип деятельности нашей фирмы.

Качество продукции, экономичность и охрана окружающей среды - это для нас равнозначные цели. Мы строго выполняем законы и правила охраны окружающей среды. Для защиты окружающей среды мы с учётом экономических аспектов применяем наилучшую технику и материалы.

Демонтаж коллекторов



ОПАСНО: угроза для жизни от падения с крыши!

- ▶ При проведении любых работ на крыше применяйте страховку для защиты от падения.
- ▶ Если отсутствуют общие ограждения, то используйте индивидуальные средства для защиты от падения.

- ▶ Слейте теплоноситель из трубопроводов.
- ▶ Снимите верхние отливы (→ глава 12.1, стр. 51).
- ▶ Отсоедините односторонние и двухсторонние зажимы коллекторов.
- ▶ Снимите шланги.
- ▶ Используйте вспомогательные средства для транспортировки коллекторов (→ глава 4, стр. 16).

Утилизация коллекторов

- ▶ По окончании срока службы сдайте коллекторы на переработку с соблюдением правил охраны окружающей среды.

12 Техническое обслуживание/контрольные осмотры



ОПАСНО: угроза для жизни от падения с крыши!

- ▶ При проведении любых работ на крыше применяйте страховку для защиты от падения.
- ▶ Если отсутствуют общие ограждения, то используйте индивидуальные средства для защиты от падения.



Инструкция по монтажу и техническому обслуживанию насосной станции содержит сведения о техническом обслуживании всей установки. Выполняйте требования этой инструкции.

Мы рекомендуем провести первое техническое обслуживание / контрольный осмотр через 500 часов работы, а затем с периодичностью 1-2 года.

Сделайте копию с таблицы и используйте её при проведении в дальнейшем техобслуживания.

- ▶ Регулярно проверяйте коллекторы (проводите контрольные осмотры). Сразу же устраняйте недостатки (проводите техобслуживание).
- ▶ Заполните протокол и отметьте выполненные работы.

Потребитель:

Место установки оборудования:

Работы при проведении контрольных осмотров и техобслуживания		Стр.	Техническое обслуживание/контрольные осмотры		
Дата:					
1.	Выполнен визуальный контроль коллекторов (надёжность креплений, внешний вид)?		<input type="radio"/>	<input type="radio"/>	<input type="radio"/>
2.	Выполнен визуальный контроль системы монтажа?		<input type="radio"/>	<input type="radio"/>	<input type="radio"/>
3.	Выполнен визуальный контроль отсутствия протеканий в местах соединения монтажной системы и крыши?	47	<input type="radio"/>	<input type="radio"/>	<input type="radio"/>
4.	Визуальный контроль стеклянных покрытий. Чистка при сильном загрязнении.	51			
Примечания					
	Проведено техническое обслуживание коллекторов в соответствии с этой инструкцией.		<input type="radio"/>	<input type="radio"/>	<input type="radio"/>
			Дата, печать, подпись	Дата, печать, подпись	Дата, печать, подпись

Таб. 26

12.1 Демонтаж верхних отливов

- ▶ Снимите верхнюю часть соединительной планки [2] и накладную планку [1].
- ▶ Снимите резиновый профиль с верхнего отлива [1.].

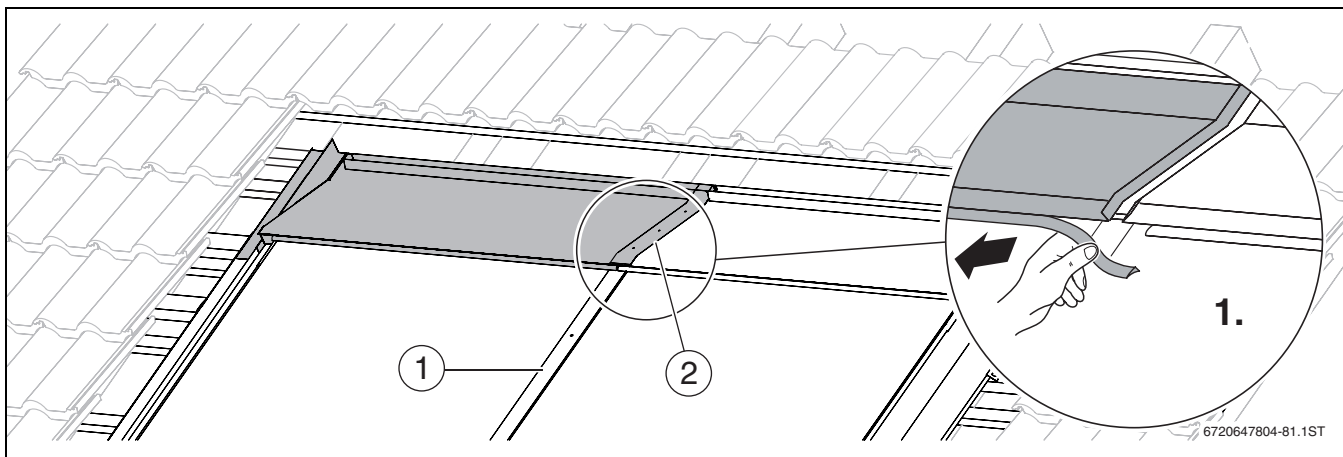


Рис 96

- ▶ Нажмите сверху на верхний отлив [1.] и вытяните его назад [2.].

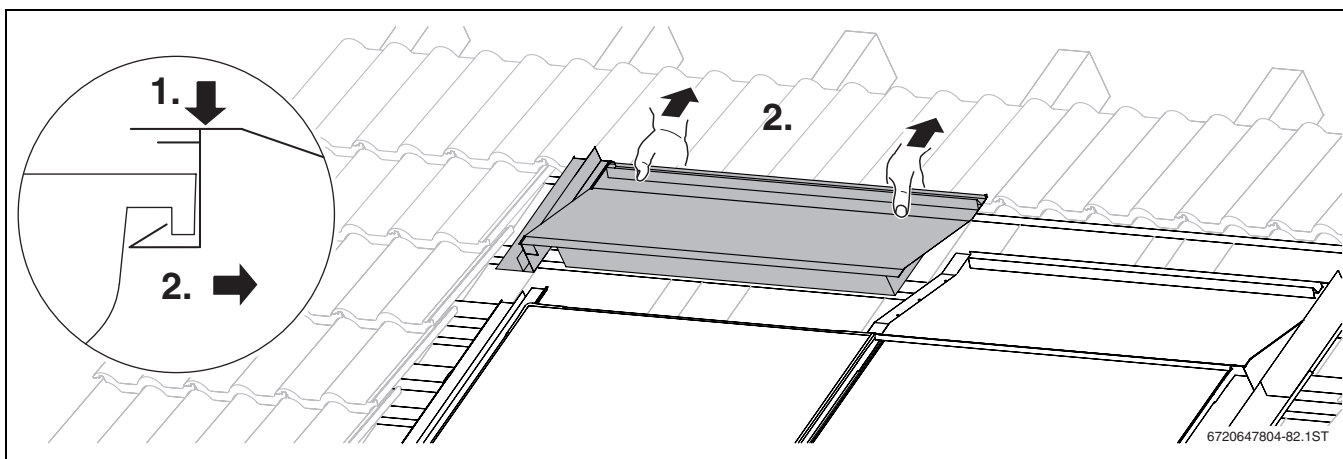


Рис 97

12.2 Чистка коллекторов

Чистка стекла

Обычно при наклоне крыши 15° и более стекло самоочищается.

- ▶ Сильные загрязнения смойте средством для чистки стекол. Не используйте ацетон!

Россия

ООО «Будерус Отопительная Техника»

115201 Москва, ул. Котляковская, 3
Телефон (495) 510-33-10
факс (495) 510-33-11

195027, г. Санкт-Петербург, ул. Магнитогорская, д.21
Телефон (812) 606-60-39
факс (812) 606-60-38

422624, Татарстан, Лаишевский район, с.
Столбище, ул. Советская, д.271
Телефон (843) 567-14-67
Факс (843) 567-14-68

630015 Новосибирск, ул. Гоголя, 224
Телефон/факс (383) 279-31-48

620050 Екатеринбург, ул. Монтажников, 4
Телефон (343) 373-48-11
факс (343) 373-48-12

443030 Самара, ул. Мечникова, д.1, офис 327
Телефон/факс (846) 336-06-08

350001 Краснодар, ул. Вишняковой, 1, офис 13
Телефон/факс (861) 200 17 90, (861) 266 84 18

344065, Ростов-на-Дону, ул. 50-летия Ростсельмаша, 1/52, офис 518
Телефон/факс: (863) 203-71-55

603140, г. Нижний Новгород, переулок Мотальный, 8, офис В211,
тел. (831) 461-91-73, факс (831) 461-91-72.

450049 Уфа, ул. Самаркандская 1/4
Телефон/факс (347) 292-92-18

394007 Воронеж, ул. Старых большевиков, 53А
Телефон/факс (4732) 266-273

400131 Волгоград, ул. Мира, офис 410
Телефон/факс (8442) 492-324

680023 Хабаровск, ул. Флегонтова, 24
Телефон/факс (4212) 307-627

300041 Тула, ул. Фрунзе, 3
Телефон/факс (4872) 252-310

www.bosch-buderus.ru
info@bosch-buderus.ru

Qazaqstan

Bosch Thermotechnik GmbH
Sophienstrasse 30-32
D-35576 Wetzlar
www.buderus.com

Buderus