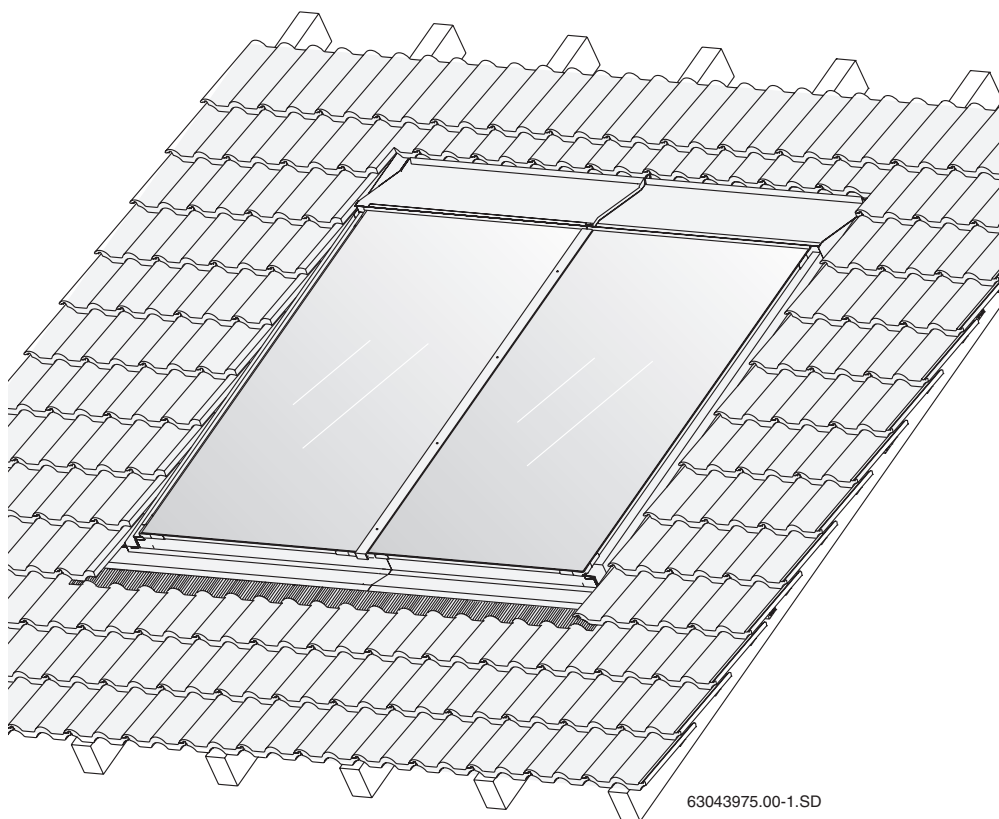


Инструкция по монтажу

**Плоские солнечные коллекторы
Logasol SKS 4.0
встроенные в крышу**



63043975.00-1.SD

Buderus

Внимательно прочитайте перед монтажом

1	Общие положения	3
2	Технические характеристики	4
3	Указания по безопасной эксплуатации	5
3.1	Применение по назначению	5
3.2	Условные обозначения	6
3.3	Обратите внимание на эти предупреждения об опасности	6
4	Перед монтажом	7
4.1	Общие указания	7
4.2	Описание деталей	8
4.3	Необходимые вспомогательные средства	10
4.4	Транспортировка и хранение	10
4.5	Техническая документация	11
4.6	Определение занимаемой площади на крыше	12
5	Подготовительные работы на крыше	13
5.1	Определение начальной позиции монтажа	14
5.2	Установка дополнительной обрешетки	15
6	Монтаж коллекторов	19
6.1	Подготовка монтажа коллектора	20
6.2	Крепление коллекторов	22
7	Подключение датчика коллектора	25
8	Подключение сборных линий	26
8.1	Удаление воздуха при заполнении под давлением	26
8.2	Выпуск воздуха через воздушный клапан (дополнительное оборудование) на крыше	27
9	Монтаж комплекта для соединения двух рядов (дополнительная комплектация)	29
10	Установка накладных листов	31
10.1	Нижние накладные листы	32
10.2	Боковые накладные листы	34
10.3	Средняя накладная планка между двумя коллекторами	34
10.4	Средние накладные листы при многорядном монтаже	35
10.5	Боковые накладные листы верхнего ряда при многорядном монтаже	36
10.6	Верхние накладные листы	36
10.7	Покрытие крыши	38
11	Заключительные работы	39
11.1	Контроль монтажа	39
11.2	Изоляция соединительных и сборных линий	39
12	Краткая инструкция по монтажу двух коллекторов	40

1 Общие положения

В этой главе приведены технические правила, которые необходимо соблюдать при монтаже.



УКАЗАНИЕ ДЛЯ ПОТРЕБИТЕЛЯ

При монтаже и работе установки соблюдайте нормы и правила, действующие в той стране, где она эксплуатируется!

Германия		
Монтажные работы на крыше	Подключение солнечных термических установок	Монтаж и оснащение водонагревателей
DIN 18338, VOB, часть C ¹ : Работы с кровельным покрытием и гидроизоляцией. DIN 18339, VOB, часть C: Жестяные работы. DIN 18451, VOB, часть C: Работы на строительных лесах.	EN 12976: Солнечные термические установки и их компоненты (сборные конструкции). ENV 12977: Солнечные термические установки и их компоненты (установки, изготовленные с учетом специфики заказчика). DIN 1988: Технические правила для монтажа установок питьевой воды (TRWI)	DIN 4753, часть 1: Водонагреватели и водонагревательные установки для питьевой и технической воды. Требования, обозначения, оснащение и контроль. DIN 18380, VOB: Отопительные и водонагревательные установки. DIN 18381, VOB: Работы по монтажу газо- и водопроводных систем и канализации. DIN 18421, VOB: Теплоизоляционные работы на теплотехнических установках. AVB ² WasV: Положение об общих условиях водоснабжения. DVGW W 551: Установки нагрева питьевой воды и водопроводные системы. Технические мероприятия по подавлению образования легионелл.

Таб. 1 Технические нормы по монтажу солнечных термических установок в Германии (избранное)

- ¹ VOB: Правила выполнения подрядно-строительных работ, часть C: Общие технические условия проведения строительных работ (ATV).
- ² Конкурсные условия проведения строительных работ по возведению наземных сооружений с учетом специфики жилищного строительства.

Молниезащита

При высоте здания (монтажной высоте) до 20 м не требуется принимать какие-либо специальные меры по защите от удара молнией.

При наличии устройств молниезащиты специалист-электрик должен проверить соединение с ними солнечного коллектора.



ВТОРИЧНАЯ ПЕРЕРАБОТКА

По истечении срока службы коллекторы могут быть возвращены изготовителю. Материалы будут переработаны с соблюдением правил охраны окружающей среды.

2 Технические характеристики

SKS 4.0		
Сертификаты		
Длина		2070 мм
Ширина		1145 мм
Высота		90 мм
Расстояние между коллекторами		25 мм
Объем абсорбера, вертикальное исполнение	V_f	1,43 л
Объем абсорбера, горизонтальное исполнение	V_f	1,76 л
Общая поверхность (брутто)	A_G	2,37 м ²
Поглощающая поверхность (нетто)		2,1 м ²
Вес нетто, вертикальное исполнение	m	46 кг
Вес нетто, горизонтальное исполнение	m	47 кг
Допустимое избыточное рабочее давление коллектора	$p_{\text{макс}}$	10 бар

Таб. 2 Технические характеристики

3 Указания по безопасной эксплуатации

В этой главе поясняется, как построена эта инструкция по монтажу, а также приведены общие указания по технике безопасности для надежной и безаварийной работы.

Предупреждения об опасностях и рекомендации для потребителя, касающиеся монтажных работ, приведены непосредственно при описании монтажных операций.

Перед тем, как приступить к монтажным работам, внимательно прочитайте указания по технике безопасности.

Несоблюдение правил безопасной эксплуатации может привести к тяжелым травмам – вплоть до смертельного исхода – а также к материальному ущербу и загрязнению окружающей среды.

Об этой инструкции

Эта инструкция содержит важную информацию о безопасном и правильном монтаже встроенного в крышу оборудования и его гидравлическом подключении.

На рисунках приведен вертикальный монтаж коллекторов. Отличия горизонтального монтажа от вертикального будут оговариваться отдельно.

Обязательно сохраните всю техническую документацию. Вы можете ознакомиться с ее составом у изготовителя.

Приведенные в этой инструкции описания работ подразумевают наличие соответствующих профессиональных знаний в проведении монтажных работ газо- и водопроводных систем. Самостоятельно проводить монтаж можно только в том случае, если Вы обладаете такими специальными знаниями.

- Передайте эту инструкцию по монтажу заказчику.
- Объясните заказчику принцип действия и управление прибором.

3.1 Применение по назначению

Этот комплект предназначен для монтажа солнечных термоколлекторов вертикального и горизонтального исполнения на крышах с уклоном от 25° до 65°.

Условия применения

Устанавливайте монтажный комплект только на крышах с достаточной несущей способностью. При необходимости обратитесь к инженеру или к специалисту по кровле для расчета статической нагрузки.

Монтажный комплект рассчитан на максимальную дождевую/снеговую нагрузку 3,8 кН/м² и максимальную высоту монтажа 20 м.

3.2 Условные обозначения

Имеются две степени опасности, отмеченные специальными словами:



ОПАСНО ДЛЯ ЖИЗНИ

Указывает на опасность, которая может исходить от установки и которая при работе без соответствующей предосторожности может привести к тяжелым травмам или смерти.



ОПАСНОСТЬ ПОЛУЧЕНИЯ ТРАВМ/ ПОВРЕЖДЕНИЕ ОБОРУДОВАНИЯ/ ПОВРЕЖДЕНИЯ ЗДАНИЯ

Указывает на возможную опасную ситуацию, которая может привести к средним и легким травмам или стать причиной повреждения оборудования.

Другие символы, обозначающие опасность и указания по применению:



УКАЗАНИЕ ДЛЯ ПОТРЕБИТЕЛЯ

Указания для потребителя по оптимальному использованию и настройке оборудования, а также другая полезная информация.

3.3 Обратите внимание на эти предупреждения об опасности



ПРЕДУПРЕЖДЕНИЕ!

ОПАСНО ДЛЯ ЖИЗНИ

из-за падения с высоты или от падающих предметов.

- Примите необходимые меры для предотвращения несчастных случаев при проведении любых работ на крышах.
- При проведении любых работ на крыше необходимо применять страховку для защиты от падения.
- Всегда надевайте защитную одежду и используйте средства индивидуальной защиты.
- После окончания монтажа проверьте надежность установки монтажного комплекта и коллекторов.



ОСТОРОЖНО!

ОПАСНОСТЬ ПОЛУЧЕНИЯ ТРАВМ

Выполнение каких-либо изменений в конструкции может привести к травмам и сбоям в работе.

- Не предпринимайте никаких изменений конструкции.



ОСТОРОЖНО!

ОПАСНОСТЬ ПОЛУЧЕНИЯ ТРАВМ

Если коллектор и монтажный материал длительное время подвергается воздействию солнечных лучей, то возникает опасность ожога этими частями.

- Всегда надевайте защитную одежду и используйте средства индивидуальной защиты.
- Во время проведения монтажных работ всегда укрывайте коллекторы и монтажный материал от солнечных лучей для защиты от высоких температур (например, тентом, который можно приобрести по дополнительному заказу).

4 Перед монтажом

4.1 Общие указания



УКАЗАНИЕ ДЛЯ ПОТРЕБИТЕЛЯ

По монтажу коллекторов и герметизации крыши мы рекомендуем сотрудничать с фирмами, занимающимися кровельными работами, поскольку у них имеется опыт работ на крышах, и они хорошо знают, как предотвратить опасность падения.

Перед монтажом соберите информацию об условиях работ у заказчика и местных нормах и правилах.



осторожно!

ОПАСНОСТЬ ПОЛУЧЕНИЯ ТРАВМ

Если коллектор и монтажный материал длительное время подвергается воздействию солнечных лучей, то существует опасность ожога этими частями.

- Надевайте защитную одежду.
- Во время проведения монтажных работ всегда укрывайте коллекторы и монтажный материал от солнечных лучей для защиты от высоких температур (например, тентом, который можно приобрести по дополнительному заказу).

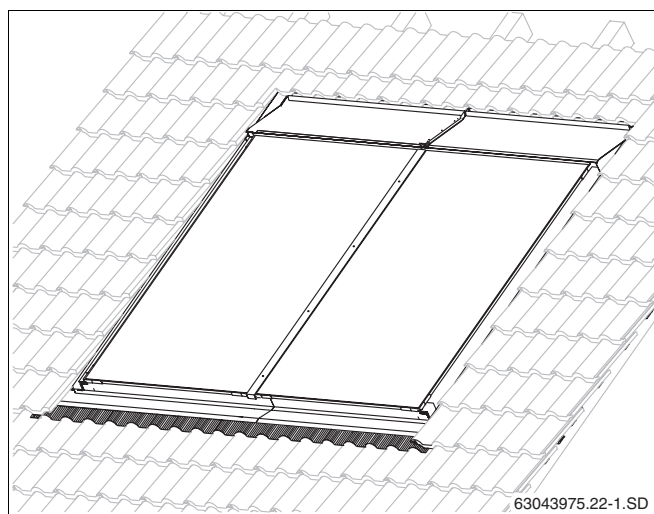


Рис. 1 Общий вид двух коллекторов, встроенных в крышу

Проверьте

- Комплектность поставки и наличие повреждений.
- Оптимальное расположение солнечных коллекторов. Учитывайте освещенность солнцем (угол наклона крыши, ориентацию на юг). Избегайте затенения высокими деревьями или строениями и согласуйте панели коллекторов с элементами и формой здания (например, соосность с окнами, дверями и т.д.).



УКАЗАНИЕ ДЛЯ ПОТРЕБИТЕЛЯ

Используйте только фирменные детали изготовителя, дефектные части сразу же меняйте на новые.



УКАЗАНИЕ ДЛЯ ПОТРЕБИТЕЛЯ

Удалите сломанные черепицу, гонты или листы рядом с коллекторами и замените их на новые.

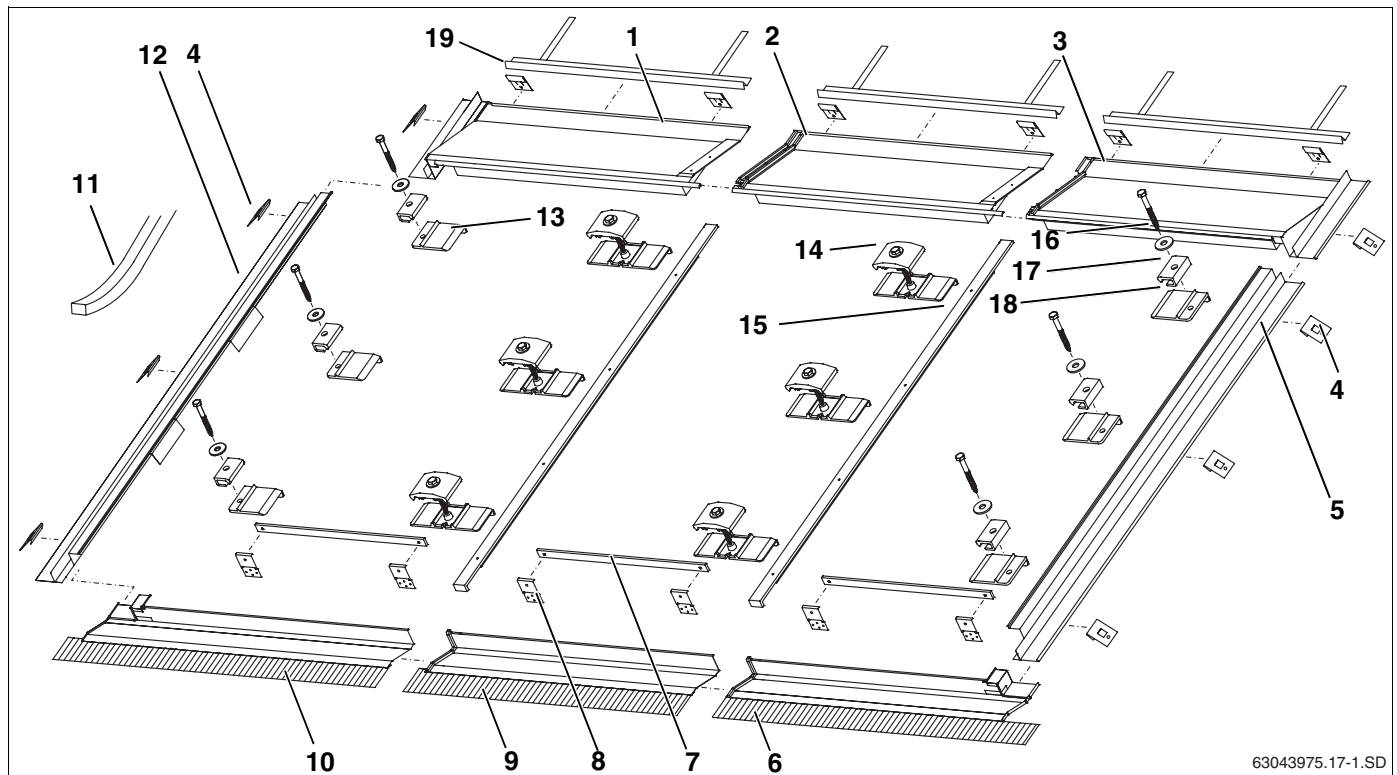
4.2 Описание деталей

4.2.1 Монтажные комплекты для коллекторов

Монтажные комплекты предназначены для крепления коллекторов и уплотнения крыши.

Нижние накладные листы (рис. 2, поз. 6, 9 и 10) выполнены для монтажа на крыше с покрытием из шифера/гонта без свинцового фартука.

Для монтажа нескольких рядов коллекторов поставляются основной и дополнительные монтажные комплекты.



63043975.17-1.SD

Рис. 2 1 основной комплект для крайних коллекторов и 1 дополнительный комплект для среднего коллектора (вертикальный однорядный монтаж)

Основной монтажный комплект для двух крайних коллекторов в одном ряду (рис. 2):

Поз. 1:	верхний левый накладной лист	1 ×
Поз. 3:	верхний правый накладной лист	1 ×
Поз. 4:	прихват	12 ×
Поз. 5:	боковой правый накладной лист	1 ×
Поз. 6:	нижний правый накладной лист	1 ×
Поз. 7:	планка крепления от сползания	2 ×
Поз. 8:	крепление от сползания (для горизонтальной установки коллектора: 6 ×)	4 ×
Поз. 10:	нижний левый накладной лист	1 ×
Поз. 11:	рулон уплотняющей ленты	1 ×
Поз. 12:	боковой левый накладной лист	1 ×
Поз. 13:	левая подкладная пластина	3 ×
Поз. 14:	двухсторонний прижим	3 ×
Поз. 15:	накладная планка	1 ×
Поз. 16:	винт 6×40 с подкладной шайбой	6 ×
Поз. 17:	односторонний прижим	6 ×
Поз. 18:	правая подкладная пластина	3 ×
Поз. 19:	опора для черепицы	2 ×

Дополнительный монтажный комплект, один на каждый следующий коллектор (рис. 2):

Поз. 2:	верхний средний накладной лист	1 ×
Поз. 4:	прихват (4 шт. запасных)	6 ×
Поз. 7:	планка крепления от сползания	1 ×
Поз. 8:	крепление от сползания (для горизонтальной установки коллектора: 3 Ø.)	2 ×
Поз. 9:	нижний средний накладной лист	1 ×
Поз. 11:	рулон уплотняющей ленты	1 ×
Поз. 14:	двухсторонний прижим	3 ×
Поз. 15:	накладная планка	1 ×
Поз. 19:	опора для черепицы	1 ×

4.2.2 Гидравлическое соединение

Для гидравлического соединения требуется комплект подключения и соединительный комплект между коллекторами.

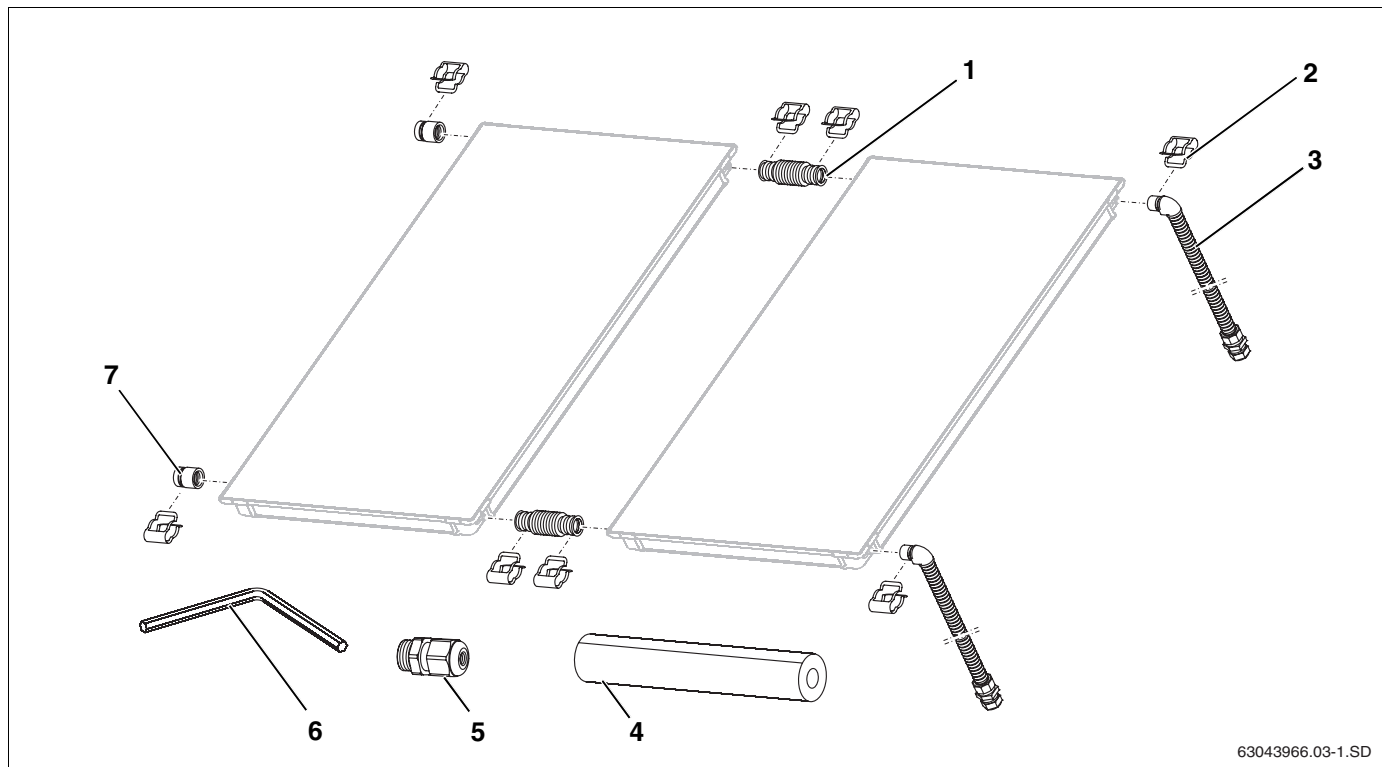


Рис. 3 Комплект подключения и соединительный комплект (показано два коллектора с вертикальной установкой)

Комплект подключения, на одно поле коллекторов (рис. 3)

Поз. 2:	зажимы	2 ×	Поз. 6:	ключ SW5	1 ×
Поз. 3:	соединительная труба (изоляция не показана на рисунке)	2 ×	Поз. 7:	торцевая крышка	2 ×
Поз. 4:	изоляция соединительной гофрированной трубы 710 мм	1 ×	Поз. 8:	заглушка гильзы для установки датчика, не изображена	1 ×
Поз. 5:	зажимная резьбовая втулка для датчика коллектора	1 ×			

Соединительный комплект между коллекторами, один на коллектор (в двух уголках, рис.4)

Поз. 1:	соединительная гофрированная труба	2 ×
Поз. 2:	зажим	4 ×

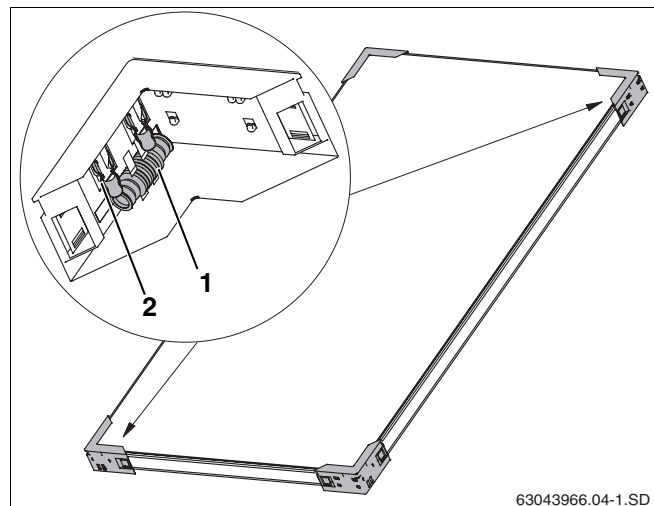


Рис. 4 Два транспортировочных уголка с одним соединительным комплектом

4.3 Необходимые вспомогательные средства

- уровень
- шнур
- вакуумный захват
- жилет со страховочным тросом
- материал для изоляции труб
- строительные леса
- кровельная лестница или устройства для проведения чистки дымовых труб
- кран или подъемник
- аккумуляторный шуруповерт и сверло (Ø 4 мм)
- гаечный ключ SW 10 (с удлинителем 80 мм)
- ключ SW 8

4.4 Транспортировка и хранение

Все детали находятся в защитной транспортной упаковке.



УКАЗАНИЕ ДЛЯ ПОТРЕБИТЕЛЯ

Транспортную упаковку нужно утилизировать с соблюдением правил по охране окружающей среды.

Защита штуцеров коллектора при транспортировке

Штуцеры коллекторов закрыты резиновыми крышками для защиты от повреждений.



осторожно!

ВОЗМОЖНО ПОВРЕЖДЕНИЕ ОБОРУДОВАНИЯ

из-за поврежденных уплотняющих поверхностей.

- Снимите резиновые крышки (рис. 5, поз. 1) только непосредственно перед монтажом.

Хранение

Коллекторы можно хранить только в сухих складских помещениях.



УКАЗАНИЕ ДЛЯ ПОТРЕБИТЕЛЯ

Коллекторы нельзя хранить на открытом воздухе без защиты от осадков.

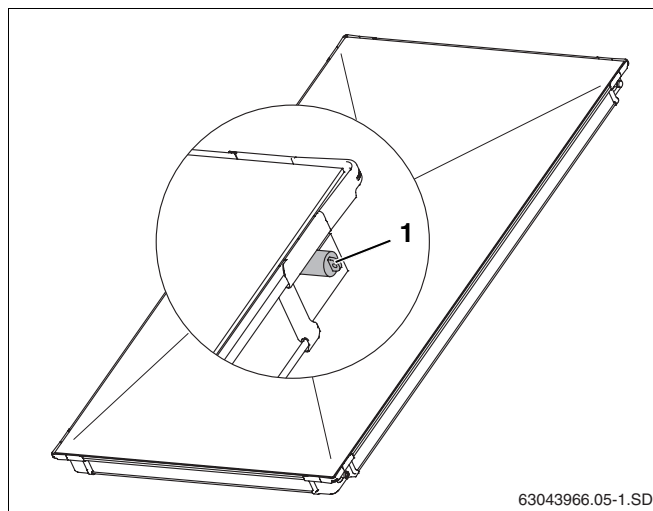


Рис. 5 Резиновые крышки на штуцерах коллектора

63043966.05-1.SD

4.5 Техническая документация

Солнечный коллектор состоит из различных компонентов (рис. 6), для которых разработана необходимая документация по монтажу, эксплуатации и техническому обслуживанию. Для комплектующих также имеется отдельная документация.

- Поз. 1:** Коллектор: инструкция по монтажу встраиваемого в крышу коллектора прилагается к комплекту для подключения
- Поз. 2:** Комплектная станция: инструкция по монтажу прилагается к комплектной станции
- Поз. 3:** Бак: инструкция по монтажу прилагается к баку

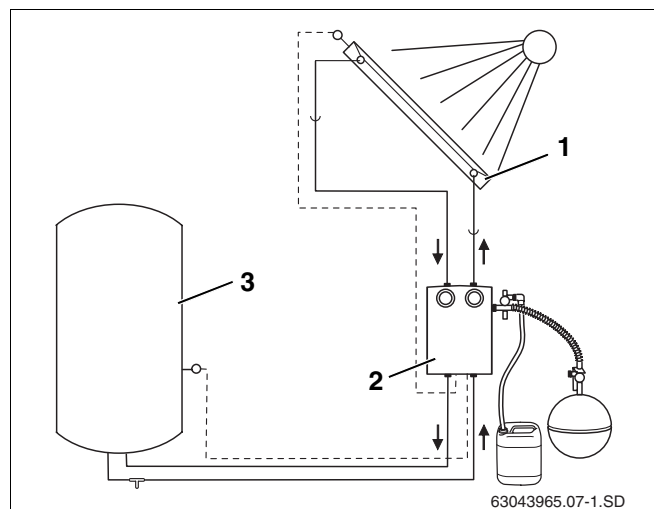


Рис. 6 Компоненты солнечного коллектора и техническая документация

4.6 Определение занимаемой площади на крыше

Необходимо обеспечить следующие минимальные размеры.

Размеры А и В

Площадь поля коллекторов с накладными листами.

Размер С

Минимум два ряда черепицы до конька крыши или дымовой трубы. Особо большой риск повреждения покрытия крыши существует при черепице, уложенной мокрым способом (в раствор).

Размер D

Выступ крыши, включая толщину фронтовой стены.

Размер E

Минимум 30 см внизу для монтажа соединительных трубопроводов в помещении под крышей.

Размер F

Минимум 40 см сверху для монтажа соединительных трубопроводов в помещении под крышей.

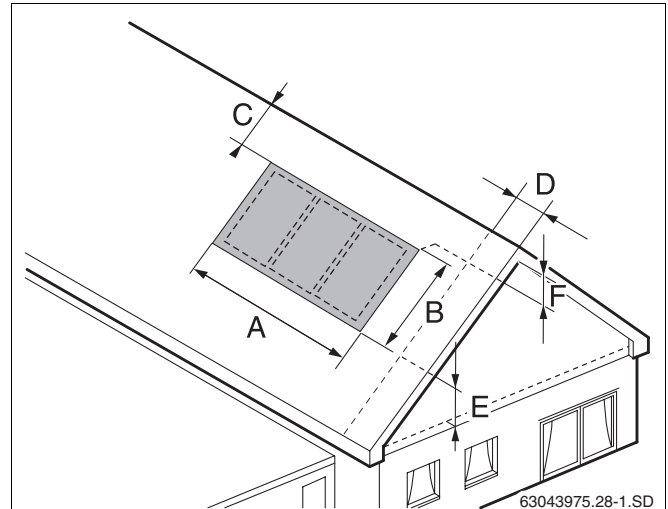


Рис. 7 Обязательные размеры

Площадь, занимаемая вертикальными коллекторами:

Количество коллекторов	Размер А	Размер В
2	2,67 м	2,80 м
3	3,84 м	2,80 м
4	5,01 м	2,80 м
5	6,18 м	2,80 м
6	7,41 м	2,80 м
7	8,52 м	2,80 м
8	9,69 м	2,80 м
9	10,86 м	2,80 м
10	12,03 м	2,80 м

Таб. 3 Площадь, занимаемая вертикально установленными коллекторами (с накладными листами)

Площадь, занимаемая горизонтальными коллекторами:

Количество коллекторов	Размер А	Размер В
2	4,52 м	1,87 м
3	6,61 м	1,87 м
4	8,71 м	1,87 м
5	10,80 м	1,87 м
6	12,90 м	1,87 м
7	14,99 м	1,87 м
8	17,09 м	1,87 м
9	18,96 м	1,87 м
10	21,28 м	1,87 м

Таб. 4 Площадь, занимаемая горизонтально установленными коллекторами (с накладными листами)

5 Подготовительные работы на крыше



ПРЕДУПРЕЖДЕНИЕ!

ОПАСНО ДЛЯ ЖИЗНИ

При проведении любых работ на крыше необходимо применять страховку для защиты от падения.



ПРЕДУПРЕЖДЕНИЕ!

ОПАСНОСТЬ ПОЛУЧЕНИЯ ТРАВМ

из-за падения с высоты или от падающих предметов.

- Примите необходимые меры для предотвращения несчастных случаев при проведении любых работ на крышах.
 - Всегда надевайте защитную одежду и используйте средства индивидуальной защиты.
-
- Снимите покрытие с крыши на площади, необходимой для коллекторов (таб. 3 и таб. 4), и несколько дополнительных рядов черепицы, которые нужно убрать для перемещения по кровле.

5.1 Определение начальной позиции монтажа

Перед монтажом необходимо точно определить начальную позицию.

Горизонтальная начальная позиция

- Определите и отметьте на крыше размер X (расстояние между черепицами, лежащими на боковых накладных листах, рис. 8, поз. 1).



УКАЗАНИЕ ДЛЯ ПОТРЕБИТЕЛЯ

Планируйте, по возможности, так, чтобы резать черепицы только с правой стороны коллектора и всегда во впадине черепицы. После резки должно оставаться не меньше половины черепицы.

Кол-во коллекторов	Размер А		Размер X	
	вертик.	гориз.	вертик.	гориз.
1	1,50 м	2,42 м	1,32 м	2,24 м
2	2,67 м	4,52 м	2,49 м	4,34 м
3	3,84 м	6,61 м	3,66 м	6,43 м
4	5,01 м	8,71 м	4,83 м	8,53 м
5	6,18 м	10,80 м	6,00 м	10,62 м
6	7,41 м	12,90 м	7,23 м	12,72 м
7	8,52 м	14,99 м	8,34 м	14,81 м
8	9,69 м	17,09 м	9,51 м	16,91 м
9	10,86 м	18,96 м	10,68 м	18,78 м
10	12,03 м	21,28 м	11,85 м	21,10 м

Таб. 5 Ширина поля коллекторов с накладными листами (размер А) и расстояние между черепицами (размер X)

Вертикальная начальная позиция

- Установите самый нижний ряд черепицы учетом размера В (рис. 8) (рис. 8, поз. 2).



УКАЗАНИЕ ДЛЯ ПОТРЕБИТЕЛЯ

Если черепицу надо укоротить, то можно обрезать только верхнюю черепицу (обрезать только после установки всех накладных листов).

Кол-во рядов	Размер В	
	вертик.	гориз.
1	2,80 м	1,87 м
2	5,02 м	3,17 м
3	7,25 м	4,47 м
4	9,47 м	5,77 м

Таб. 6 Высота поля коллекторов вместе с накладным листом (размер В)

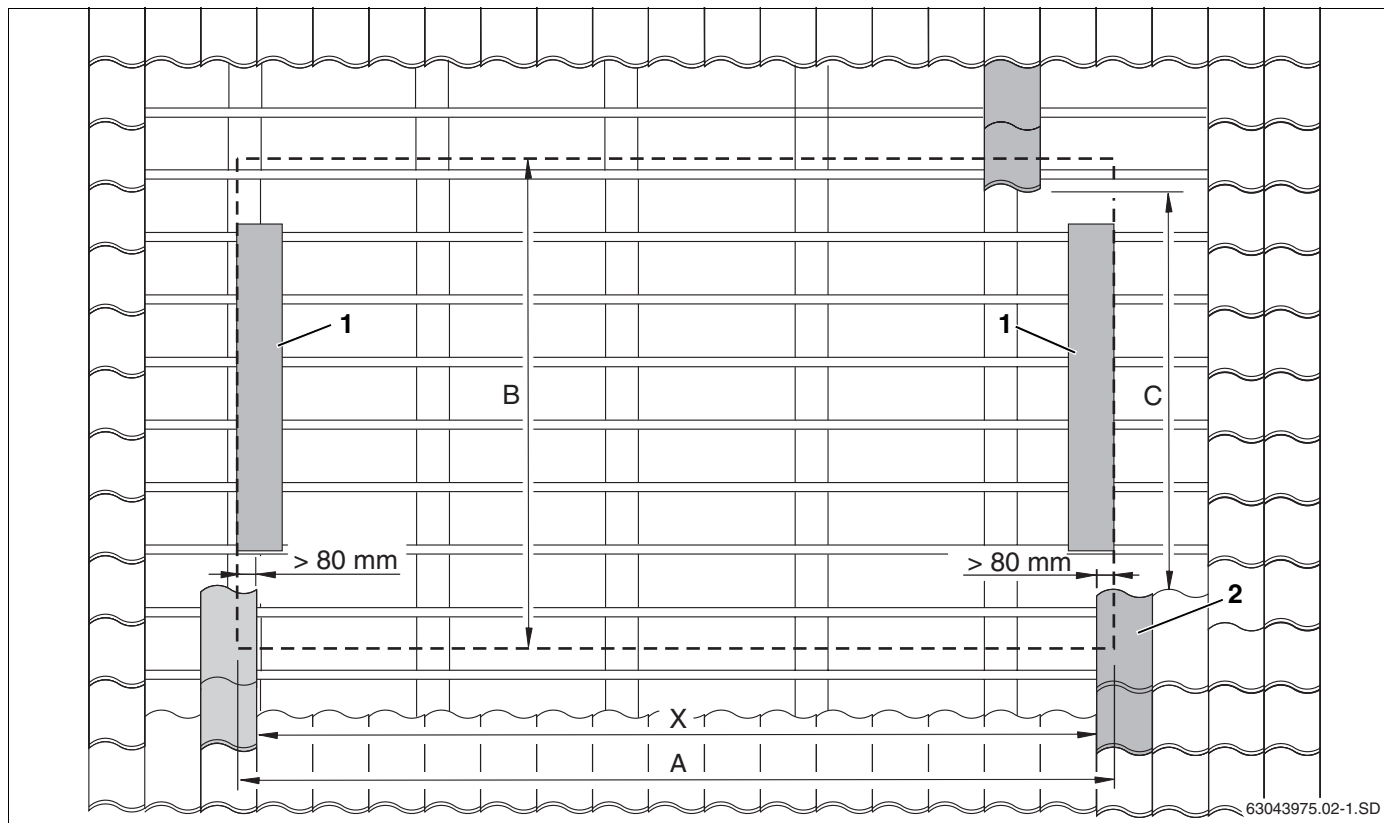


Рис. 8 Определение точного положения поля коллекторов

5.2 Установка дополнительной обрешетки

Для укладки накладных листов и коллекторов от заказчика потребуется дополнительная обрешетка такой же высоты.



УКАЗАНИЕ ДЛЯ ПОТРЕБИТЕЛЯ

Как вариант, вместо дополнительной обрешетки в области установки коллекторов можно сместить существующую обрешетку крыши на необходимое расстояние.

В этой инструкции описан монтаж с дополнительной обрешеткой.

Длина дополнительной обрешетки

Минимальная длина дополнительной обрешетки (рис. 9, **поз. 2**) соответствует ширине поля коллекторов (таб. 5, стр. 14, размер А) плюс примерно 10 см для боковых прихватов (рис. 9, **поз. 1**).



ПОВРЕЖДЕНИЯ ЗДАНИЯ

из-за негерметичности крыши.

осторожно!

- Закрепите стыки обрешетки на стропилах или прочно соедините с имеющейся обрешеткой крыши (рис. 9, **поз. 3** и рис. 13, **поз. 2**).

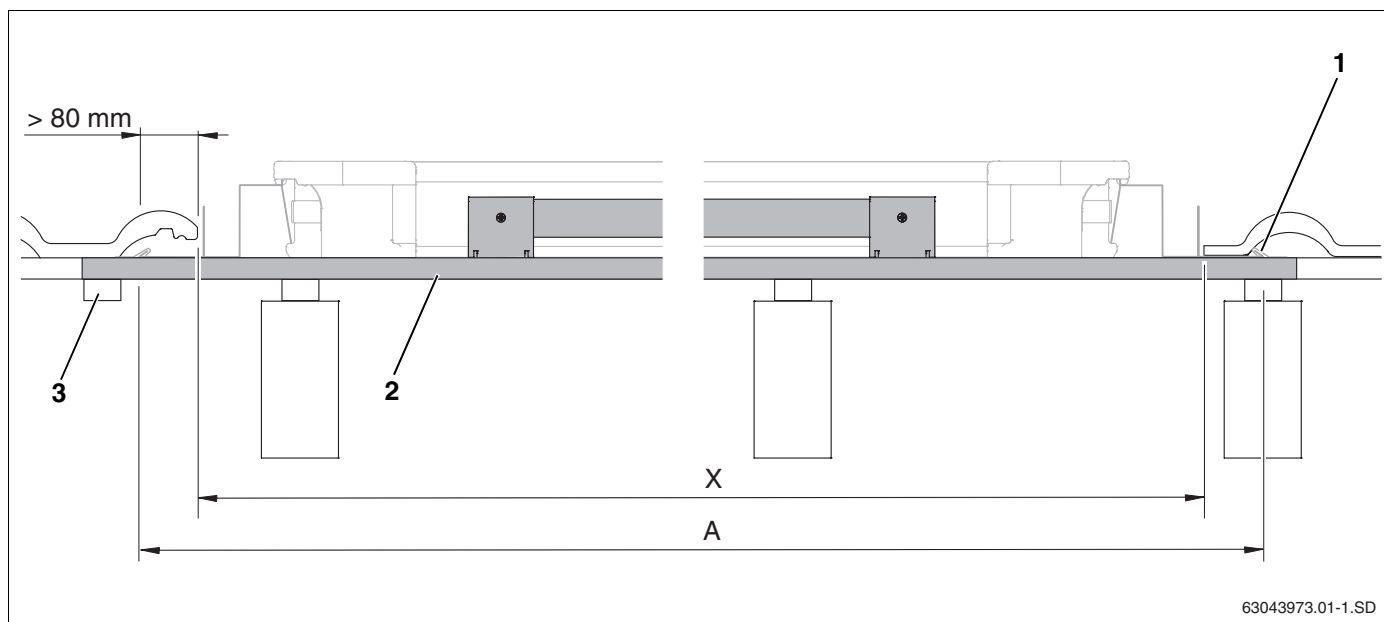


Рис. 9 Длина дополнительной обрешетки (здесь: первая рейка обрешетки внизу с креплением от сползания)

Поз. 1: прихват

Поз. 2: дополнительная обрешетка

Поз. 3: соединение дополнительной обрешетки

Оставляем за собой право на изменения!

5.2.1 Установка креплений от сползания на первой рейке дополнительной обрешетки

Поскольку установка на крыше креплений от сползания затруднена из-за отсутствия достаточного места, то соберите их на земле и установите на первую рейку дополнительной обрешетки.



УКАЗАНИЕ ДЛЯ ПОТРЕБИТЕЛЯ

При горизонтальной установке коллекторов закрепите 3 крепления от сползания (рис. 10, **поз. 1**) на деревянной планке (2 по краям, 1 по середине).

- На концах деревянных планок закрепите два крепления от сползания (рис. 10, **поз. 1**) саморезами 4×40 (рис. 10, **поз. 2**).
- Установите предварительно смонтированное крепление от сползания на первую рейку дополнительной обрешетки (рис. 11, **поз. 2**) и закрепите двумя саморезами 4×10 (рис. 11, **поз. 1**) (соблюдайте размеры).

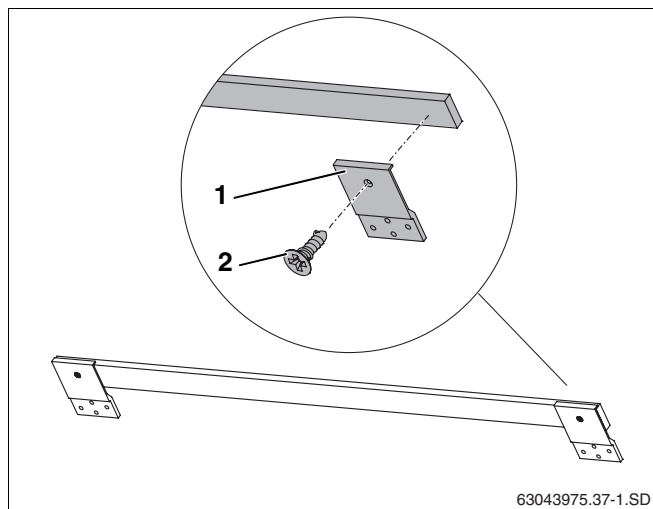


Рис. 10 Установка креплений от сползания

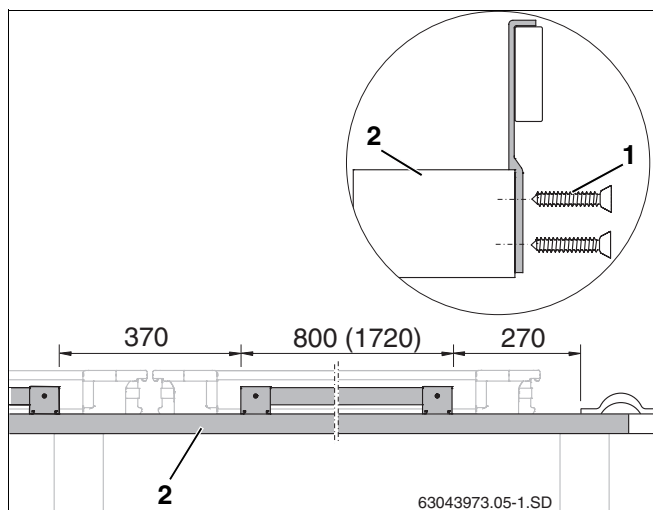


Рис. 11 Установка креплений от сползания на обрешетке крыши (размеры в мм, размер в скобках = для горизонтального исполнения коллекторов)

5.2.2 Установка дополнительной обрешетки



осторожно!

ПОВРЕЖДЕНИЯ ЗДАНИЯ

из-за негерметичности крыши, если накладные листы недостаточно уплотнены.

- При разнице в уровне стропил их необходимо выровнять (рис. 12).



УКАЗАНИЕ ДЛЯ ПОТРЕБИТЕЛЯ

Обрешетку крыши устанавливайте горизонтально (используйте уровень).

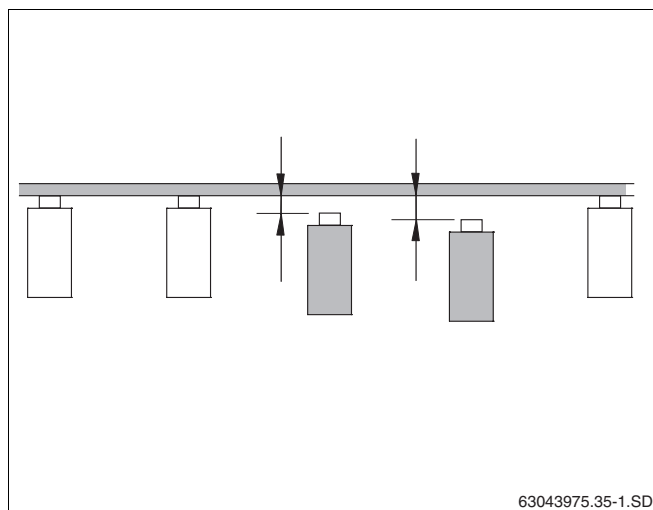


Рис. 12 Выравнивание уровня стропил



УКАЗАНИЕ ДЛЯ ПОТРЕБИТЕЛЯ

Если понадобится установить дополнительную обрешетку (рис. 13, **поз. 1**) в зоне уже существующей, то нужно существующую обрешетку сместить в зоне поля коллектора (рис. 13, **поз. 3**) и прочно закрепить (рис. 13, **поз. 2**).

Боковые накладные листы должны быть надежно накрыты черепицей.

Однорядный монтаж

- Установите первую рейку обрешетки с креплениями от сползания (рис. 14, **поз. 1**).
- Установите вторую рейку обрешетки для нижних боковых прижимов (рис. 14, **поз. 2**).
- Установите третью рейку обрешетки для верхних боковых прижимов (рис. 14, **поз. 3**).
- Установите четвертую рейку обрешетки для поддержки клина из пенополистирола верхних накладных листов (рис. 14, **поз. 4**).
- Установите пятую рейку обрешетки для поддержки верхних накладных листов (рис. 14, **поз. 5**).
- Установите шестую рейку обрешетки для поддержки и крепления верхних накладных листов (рис. 14, **поз. 6**).

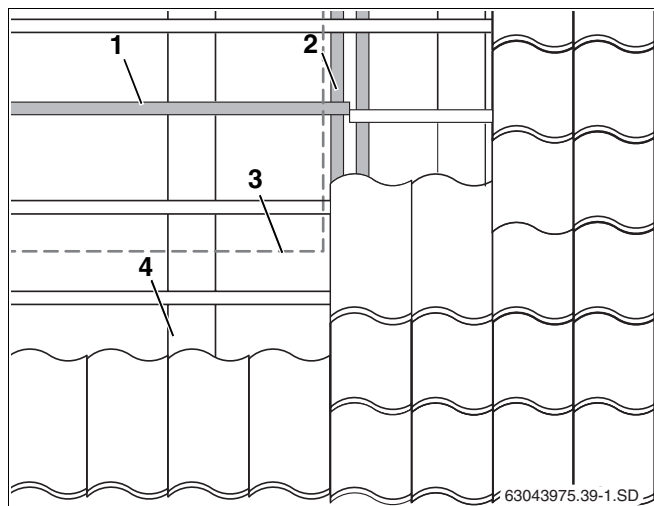


Рис. 13 Смещение обрешетки в области коллекторов

Поз. 1: смещенная обрешетка

Поз. 2: крепление концов обрешетки

Поз. 3: поле коллекторов (край)

Поз. 4: стропила

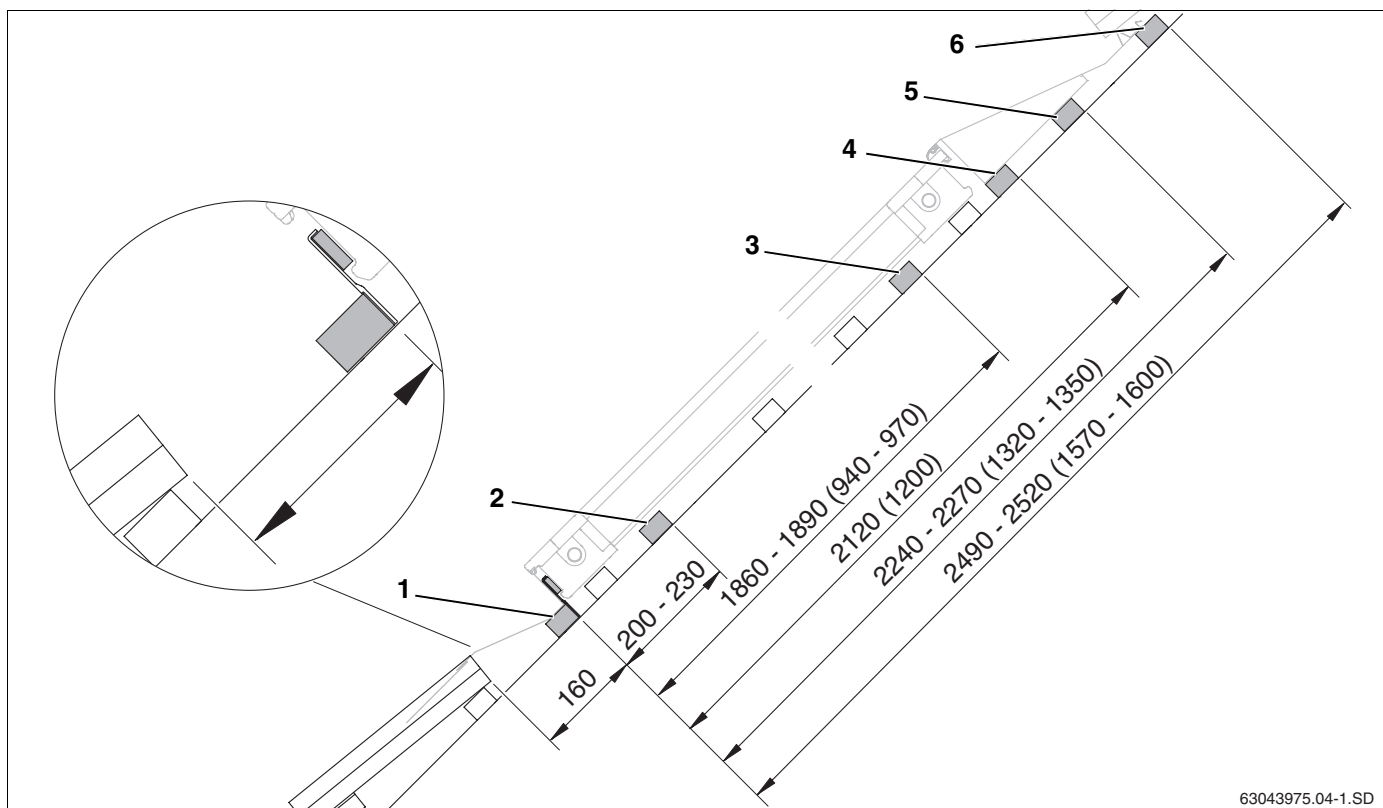


Рис. 14 Расстояния между дополнительными рейками обрешетки при однорядном монтаже (размеры в мм; значения в скобках = для горизонтального исполнения коллекторов)

Многорядный монтаж

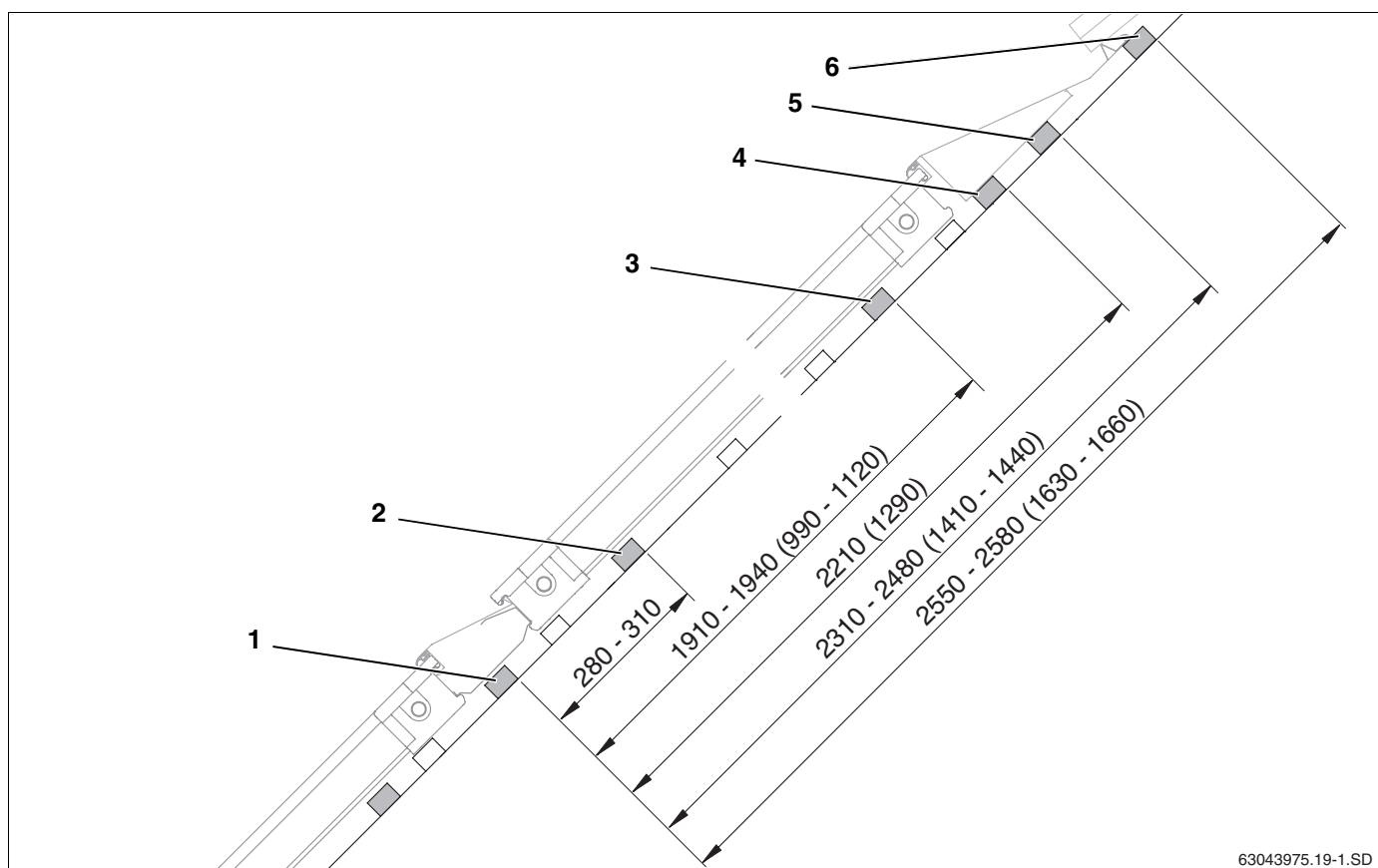
При многорядном монтаже коллекторов нужно обрешетку крыши первого ряда укладывать так же, как и для однорядного монтажа (рис. 14). 5-я и 6-я рейки для нижнего ряда не требуются.



УКАЗАНИЕ ДЛЯ ПОТРЕБИТЕЛЯ

Четвертая рейка дополнительной обрешетки однорядного монтажа одновременно является первой рейкой следующего ряда (рис. 15, **поз. 1**) и потребуется для установки крепления от сползания верхнего ряда коллекторов.

- Установите вторую рейку обрешетки для боковых прижимов (рис. 15, **поз. 2**).
- Установите третью рейку обрешетки для верхних боковых прижимов (рис. 15, **поз. 3**).
- Установите четвертую рейку обрешетки для поддержки клина из пенополистирола верхних накладных листов (рис. 15, **поз. 4**).
- Установите пятую рейку обрешетки для поддержки верхних накладных листов (рис. 15, **поз. 5**).
- Установите шестую рейку обрешетки для поддержки и крепления верхних накладных листов (рис. 15, **поз. 6**).



63043975.19-1.SD

Рис. 15 Расстояния между дополнительными рейками обрешетками при многорядном монтаже (размер в мм; значения в скобках = для горизонтального исполнения коллекторов)

6 Монтаж коллекторов

При монтаже коллекторов необходимо соблюдать правила техники безопасности и указания для потребителя.



ПРЕДУПРЕЖДЕНИЕ!

ОПАСНО ДЛЯ ЖИЗНИ

из-за падения с высоты или от падающих предметов.

- Примите необходимые меры для предотвращения несчастных случаев при проведении любых работ на крышах.
- При проведении любых работ на крыше необходимо применять страховку для защиты от падения.
- Всегда надевайте защитную одежду и используйте средства индивидуальной защиты.
- После окончания монтажа проверьте надежность установки монтажного комплекта и коллекторов.



ОСТОРОЖНО!

ВОЗМОЖНО ПОВРЕЖДЕНИЕ ОБОРУДОВАНИЯ

из-за поврежденных уплотняющих поверхностей.

- Снимите резиновые крышки только непосредственно перед монтажом.



Buderus

УКАЗАНИЕ ДЛЯ ПОТРЕБИТЕЛЯ

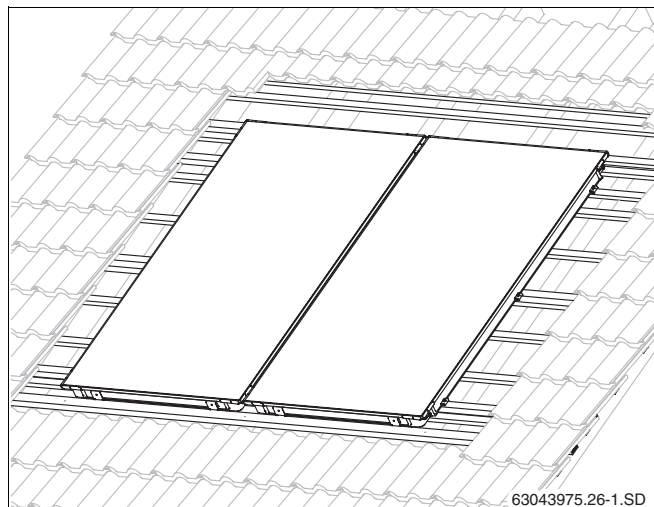
Для монтажа используйте подъемные устройства для кровельных работ с трехточечными вакуумными захватами и с достаточной грузоподъемностью или приобретите специальные захваты по дополнительному заказу (для подъема коллекторов).



Buderus

УКАЗАНИЕ ДЛЯ ПОТРЕБИТЕЛЯ

Во время транспортировки и монтажа возможно падение незакрепленных коллекторов.



63043975.26-1.SD

Рис. 16 Два смонтированных коллектора

6.1 Подготовка монтажа коллектора

Перед началом монтажа можно сначала на земле установить торцевые крышки, что облегчит работы на крыше.

Для фиксации торцевых крышек (а также устанавливаемых позже гофрированных и соединительных труб) на подключениях должны быть установлены зажимы.



ОСТОРОЖНО!

ВОЗМОЖНО ПОВРЕЖДЕНИЕ ОБОРУДОВАНИЯ

из-за негерметичных подключений солнечного коллектора.

На гофрированных трубах, соединительных трубах и штуцерах коллекторов не должно быть никаких повреждений и загрязнений.

- Для облегчения монтажа штуцеры коллекторов смазываются на заводе специальной смазкой. Никакую другую смазку применять не разрешается.

6.1.1 Гидравлические подключения

Коллекторы должны быть смонтированы таким образом, чтобы гильзы для установки датчика коллектора располагались (рис. 18, поз. 1) сверху.



УКАЗАНИЕ ДЛЯ ПОТРЕБИТЕЛЯ

Гидравлические соединительные трубопроводы могут быть подключены справа (рис. 17) или слева (рис. 18). В этой инструкции показано расположение подающих линий справа.

Проводка труб в коллекторе выполнена симметрично, чтобы позволяет выполнять два различных соединения:

Подключение с одной стороны максимально для 5 коллекторов

При подключении с одной стороны можно установить максимально 5 коллекторов (рис. 17 и рис. 18).

Подключение с разных сторон максимально для 10 коллекторов

Если в одном ряду устанавливается больше 5 коллекторов, то гидравлическое подключение осуществляется с разных сторон (по принципу Тихельмана, рис. 19).

Подключение с разных сторон можно применять также и при количестве коллекторов меньше 6 (рис. 19).

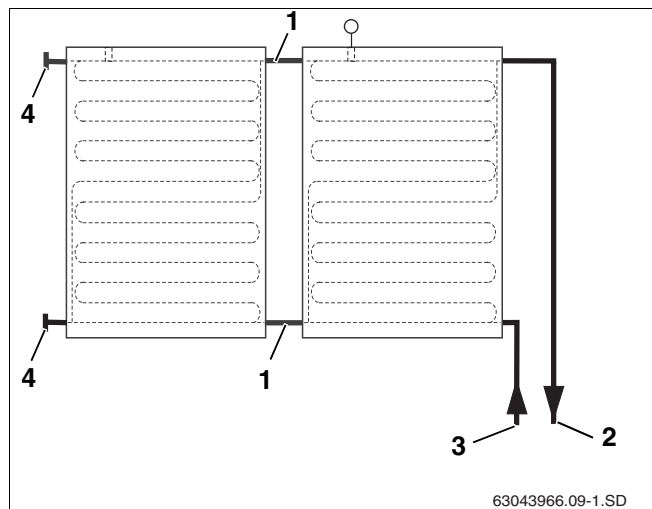


Рис. 17 Гидравлическое подключение справа максимально до 5 коллекторов

Поз. 1: соединительная гофрированная труба

Поз. 2: подающая линия

Поз. 3: обратная линия

Поз. 4: торцевая крышка

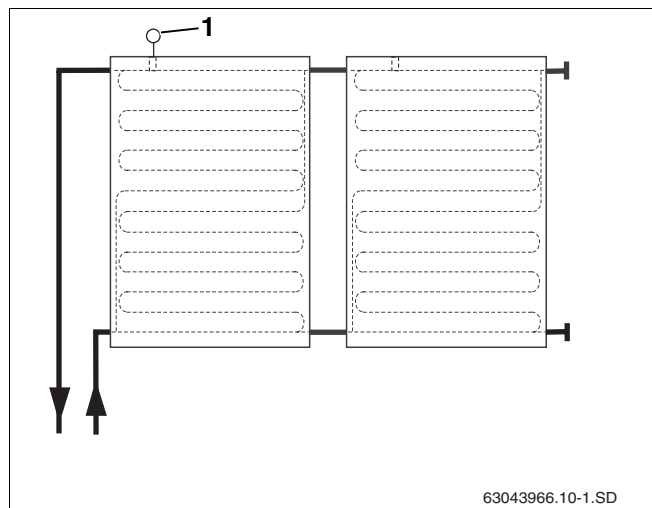


Рис. 18 Гидравлическое подключение слева максимально до 5 коллекторов

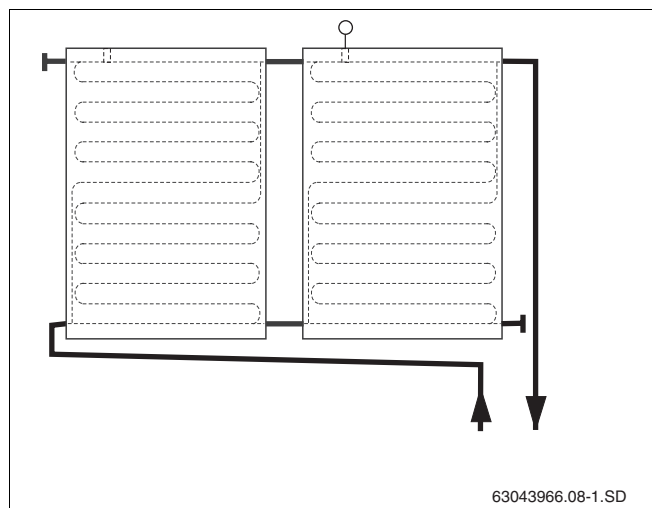


Рис. 19 Гидравлическое подключение с разных сторон

6.1.2 Установка торцевых крышек

Для подключения поля коллекторов требуются не все выходы и поэтому неиспользуемые нужно заглушить.

- Снять резиновые защитные крышки со штуцеров коллектора.
- Надеть торцевую крышку с кольцом (рис. 20, поз. 3) на штуцер коллектора.
- Установить зажим (рис. 20, поз. 2) для фиксации торцевой крышки на штуцере коллектора.



осторожно!

ВОЗМОЖНО ПОВРЕЖДЕНИЕ ОБОРУДОВАНИЯ

из-за незакрепленных торцевых крышек.

- Каждую торцевую крышку закрепите зажимом (рис. 20, поз. 1).

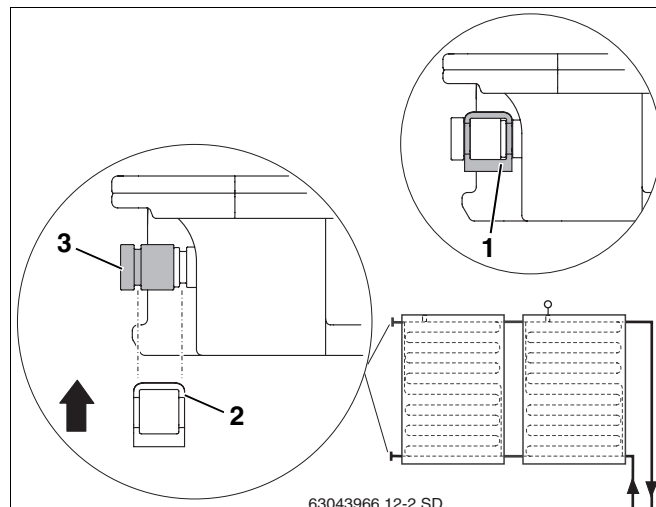


Рис. 20 Фиксация торцевой крышки зажимом

6.1.3 Укладка уплотняющей ленты в раму коллектора

В местах соединений боковых и нижних накладных листов с коллекторами (рис. 21, поз. 1) должна быть уложена уплотняющая лента.

- Очистить пазы коллектора.
- Снять защитную фольгу с уплотняющей ленты.
- Уложить уплотняющую ленту (рис. 21, поз. 2) клеящей стороной вперед в пазы наружной стороны крайнего коллектора и внизу каждого коллектора (рис. 21, поз. 1), в т.ч. в угловой соединительный элемент (рис. 21, поз. 3).

Клеящая лента после монтажа медленно разбухает.

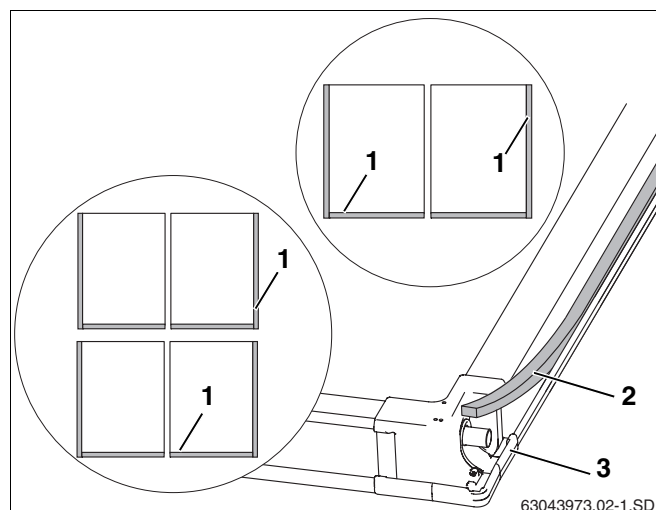


Рис. 21 Задняя сторона коллектора

6.2 Крепление коллекторов

Начните укладывание коллекторов с правой стороны.

6.2.1 Установка первого коллектора

- Первый коллектор (рис. 22, поз. 1) должен встать в крепление от сползания на расстоянии 80 мм от крайней (возможно, вырезанной) черепицы (рис. 22, поз. 2).

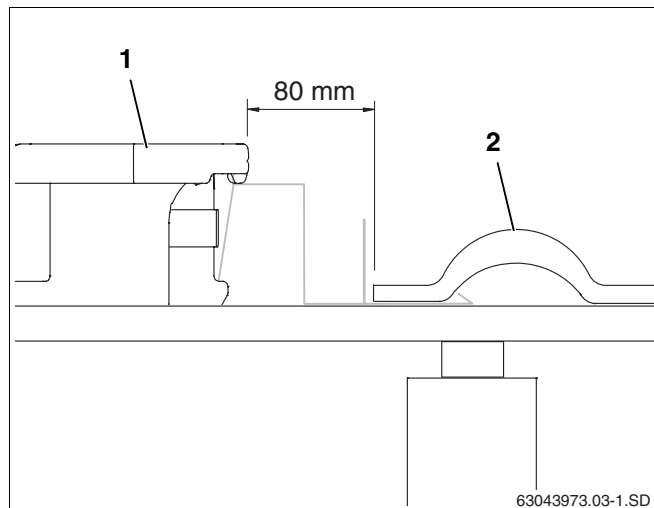


Рис. 22 Укладка и крепление первого коллектора

- Слегка приподнять коллектор и сдвинуть вниз под коллектор правые подкладные пластины (рис. 23, поз. 3) на 2-ой и 3-ей дополнительных рейках, а также в середине коллектора на имеющейся рейке так, чтобы выступ уперся в край коллектора.
- Для винта (рис. 23, поз. 1) нужно заранее просверлить отверстие сверлом 4 мм.
- Закрепить односторонний прижим (рис. 23, поз. 2), установив винт 6×40 (рис. 23, поз. 1) и подкладную шайбу (используйте ключ SW 10).

Теперь прижим прижимается к нижней кромке коллектора.

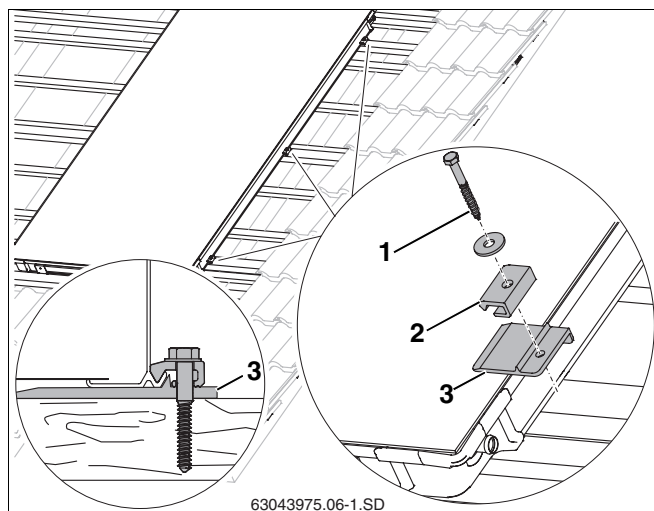


Рис. 23 Укладка и крепление первого коллектора

- Слегка приподнять коллектор и сдвинуть под него подкладные пластины (рис. 24, поз. 2) с двухсторонним прижимом на 2-ой и 3-ей дополнительной рейке, а также в середине коллектора на имеющейся рейке так, чтобы выступ уперся в край коллектора.
- Для винта (рис. 24, поз. 1) нужно заранее просверлить отверстие сверлом 4 мм. Для разметки используйте насечки на подкладных пластинах.

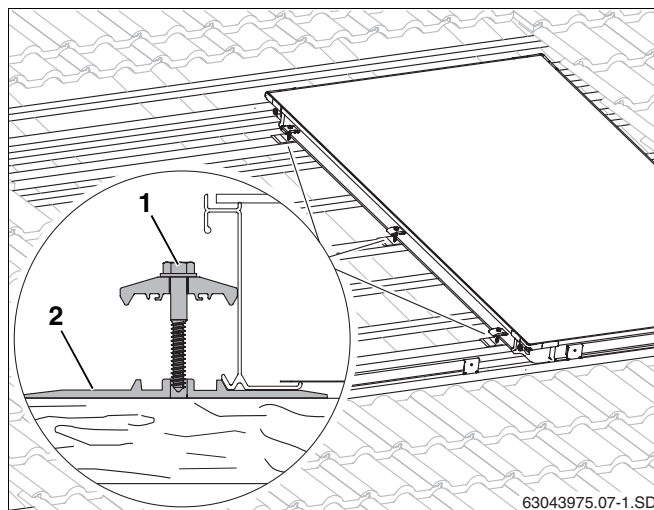


Рис. 24 Двухсторонний прижим на первом коллекторе



УКАЗАНИЕ ДЛЯ ПОТРЕБИТЕЛЯ

Винты нужно закручивать только после того, как второй коллектор придвинут к двухстороннему прижиму.

6.2.2 Монтаж гофрированной соединительной трубы на первом коллекторе

- Снять резиновые крышки со штуцеров.
- Надеть гофрированные трубы (рис. 25, поз. 1) на левые штуцеры первого коллектора.
- Установить зажимы (рис. 25, поз. 2) для фиксации гофрированных труб на штуцерах коллектора.

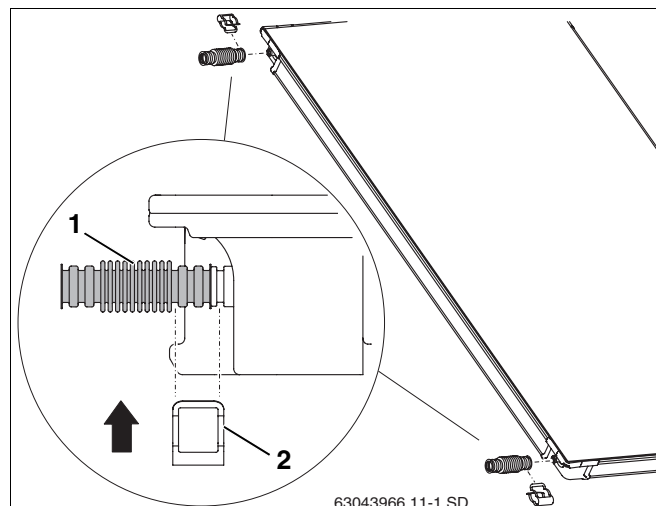


Рис. 25 Монтаж гофрированной соединительной трубы на первом коллекторе

6.2.3 Установка второго коллектора

- Установить второй коллектор в крепление от сползания.



осторожно!

ВОЗМОЖНО ПОВРЕЖДЕНИЕ ОБОРУДОВАНИЯ

из-за поврежденных гофрированных труб.

- Не применяйте никаких инструментов, такие как плоскогубцы и др. (рис. 26, поз. 2). Они могут повредить гофрированную трубу.

- Второй коллектор придвинуть к первому так, чтобы его штуцеры попали в уже установленные гофрированные трубы (рис. 26, поз. 1) первого коллектора.
- Установить зажимы (рис. 26, поз. 3) на гофрированные трубы на штуцерах второго коллектора.

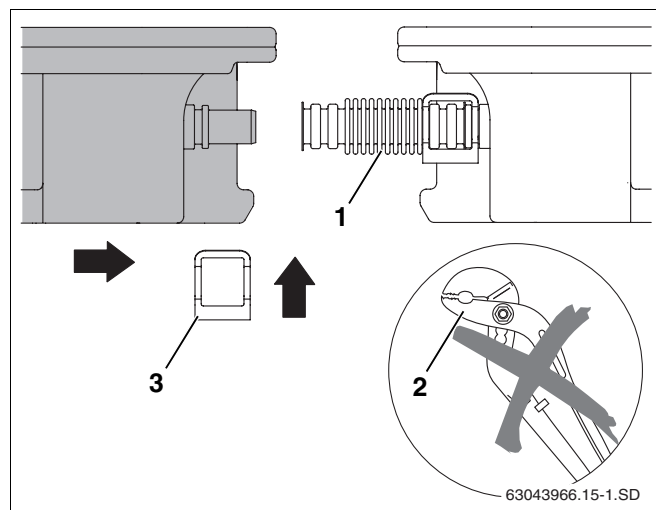


Рис. 26 Придвинуть второй коллектор к первому



осторожно!

ВОЗМОЖНО ПОВРЕЖДЕНИЕ ОБОРУДОВАНИЯ

из-за незажатых гофрированных труб и торцевых крышек.

- Закрепите каждую торцевую крышку одним зажимом, а каждую гофрированную трубу двумя зажимами (рис. 27, поз. 1).

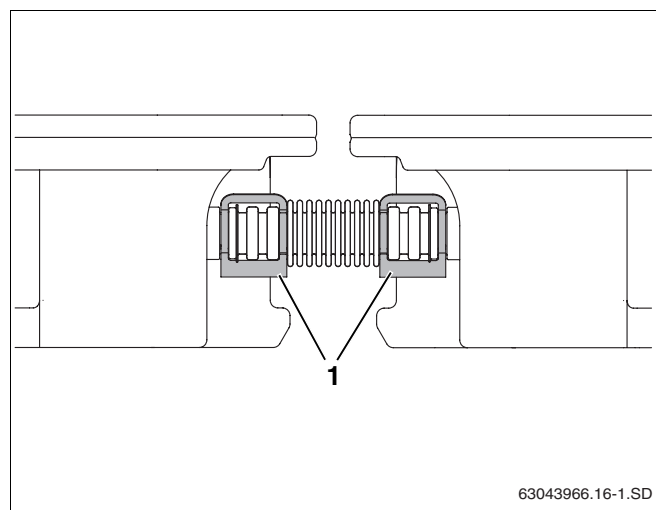


Рис. 27 Фиксация гофрированной трубы зажимами

- Затянуть винт двухстороннего прижима (рис. 28, **поз. 1**). Для этого используйте ключ SW 10 длиной минимум 80 мм.

Теперь прижим зажимает нижние кромки коллектора.

С остальными коллекторами нужно произвести те же действия.

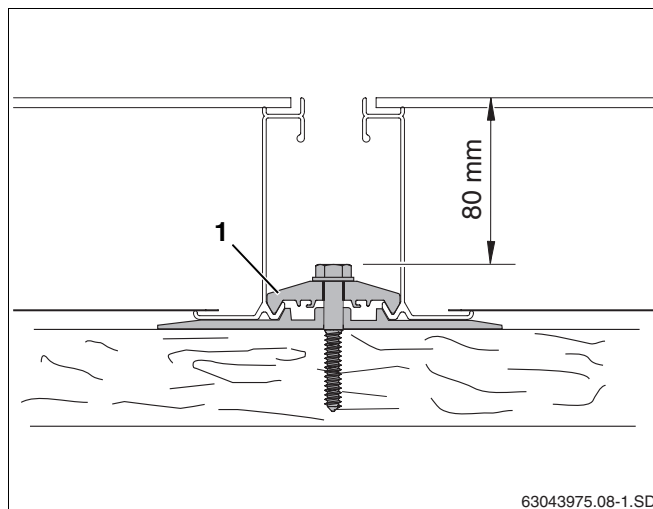


Рис. 28 Затягивание двухстороннего прижима

6.2.4 Крепление последнего коллектора

- Слегка приподнять коллектор и сдвинуть вниз под коллектор левые подкладные пластины (рис. 29, **поз. 3**) на 2-ой и 3-ей дополнительных рейках, а также в середине коллектора на имеющейся рейке так, чтобы выступ уперся в край коллектора.
- Для винта (рис. 29, **поз. 1**) нужно заранее просверлить отверстие сверлом 4 мм.
- Закрепить односторонний прижим (рис. 29, **поз. 2**), установив винт 6×40 (рис. 29, **поз. 1**) и подкладную шайбу (используйте ключ SW 10).

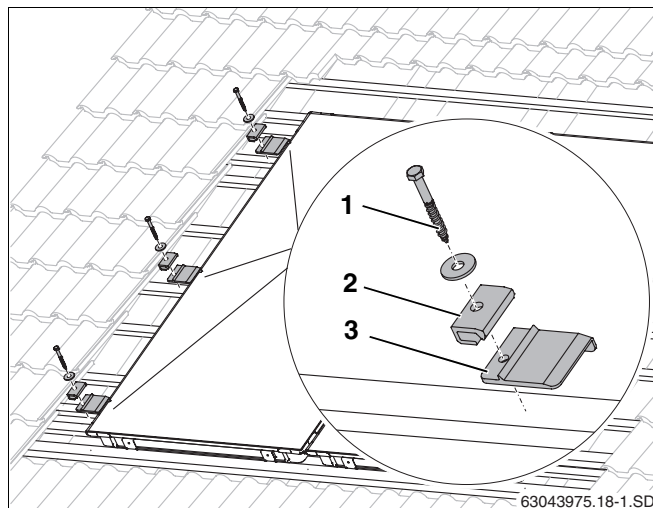


Рис. 29 Установка левого прижима

6.2.5 Многорядный монтаж

Если монтируются несколько рядов коллекторов друг над другом, то для верхних коллекторов нужно установить крепления от сползания.



УКАЗАНИЕ ДЛЯ ПОТРЕБИТЕЛЯ

Для горизонтального исполнения нужно также в середине коллектора установить 3 крепления от сползания с расстоянием 700 мм между ними.

- Установить два крепления от сползания (рис. 30, **поз. 1**) на коллектор в середине (с расстоянием 700 мм между ними) над нижним коллектором на четвертой дополнительной рейке нижнего ряда и закрепить двумя саморезами 4×40.
- Коллектор верхнего ряда устанавливается (рис. 30, **поз. 2**) в крепления от сползания, затем нужно выровнять его по нижнему ряду.
- Коллекторы закрепить так же, как и нижние ряды.

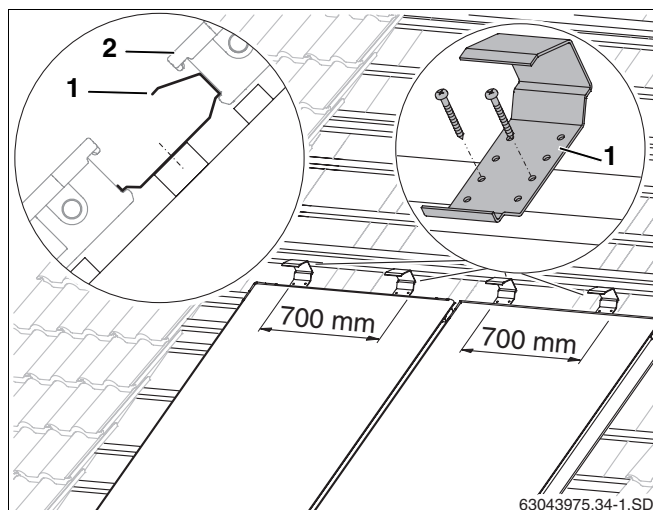


Рис. 30 Крепления от сползания для второго ряда коллекторов

7 Подключение датчика коллектора



УКАЗАНИЕ ДЛЯ ПОТРЕБИТЕЛЯ

Датчик коллектора прилагается к комплектной станции или к системе управления.

Обратите внимание на разные места установки при одно- и двухрядной коллекторной системе (рис. 31).

Место установки

Датчик должен устанавливаться в коллектор, к которому подключена подающая линия (рис. 31, поз. 2).

- Место установки (рис. 31, поз. А) в однорядной системе коллекторов.
- Место установки (рис. 31, поз. В) в двухрядной системе коллекторов.

Монтаж датчика коллектора

Для исправной работы солнечной установки необходимо, чтобы коллекторный датчик (рис. 32, поз. 1) был вставлен в установочную трубку до упора (примерно на 250 мм).

- Проткнуть датчиком или отверткой уплотнительный слой в гильзе (рис. 32, поз. 3).
- Закрутить зажимную втулку (рис. 32, поз. 2) в гильзу.
- Вставить датчик примерно на 250 мм в установочную трубку (до упора).
- Затянуть зажимную втулку (рис. 32, поз. 2), удерживая от сворачивания.



УКАЗАНИЕ ДЛЯ ПОТРЕБИТЕЛЯ

Если Вы проткнули гильзу (рис. 32, поз. 3) не в том коллекторе, в котором нужно, то ее нужно плотно закрыть заглушкой из комплекта для подключения. Но прежде нужно, используя резьбовую втулку (рис. 32, поз. 2), удалить находящуюся в гильзе гайку.

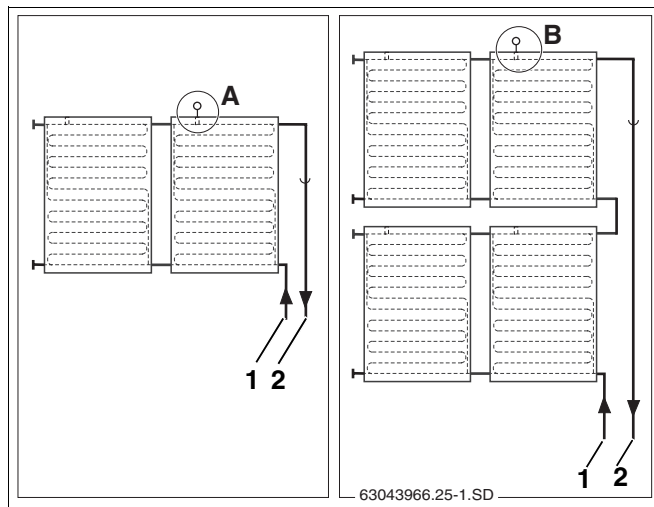


Рис. 31 Место установки датчика коллектора (схематическое изображение)

Поз. 1: обратная линия

Поз. 2: подающая линия

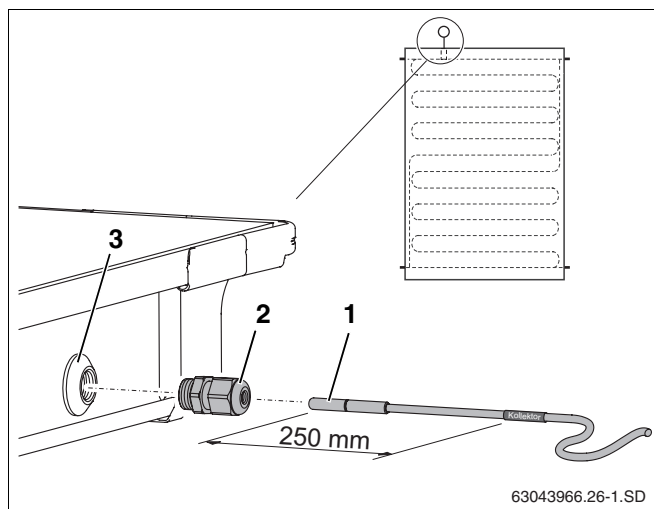


Рис. 32 Установка датчика в коллектор

Поз. 1: датчик коллектора

Поз. 2: зажимная резьбовая втулка

Поз. 3: гильза для установки датчика

8 Подключение сборных линий

Информация по прокладке сборных линий приведена в инструкции по монтажу комплектной станции.

Для гидравлического подключения к сборным линиям используются длинные гибкие трубы. Непосредственное подключение жесткой сборной линии к коллектору не разрешается.



УКАЗАНИЕ ДЛЯ ПОТРЕБИТЕЛЯ

Кабель датчика вместе с подающей линией проведите под крышей.

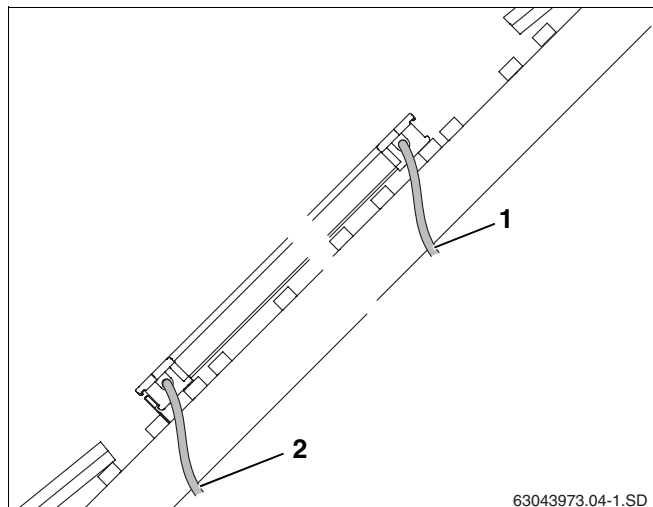


Рис. 33 Проводка соединительных труб под крышу

Поз. 1: подающая линия

Поз. 2: обратная линия

8.1 Удаление воздуха при заполнении под давлением

Если выпуск воздуха из солнечной установки осуществляется напорным заполняющим насосом, то в этом случае установка воздушного клапана на крыше не требуется.

- Надеть соединительную трубу (1000 мм, рис. 34, поз. 2) на штуцер подающей линии коллектора и зафиксировать зажимом (рис. 34, поз. 1).
- Провести через крышу соединительную трубу и кабель датчика.
- Подключить сборную линию к резьбовому соединению с зажимным кольцом (рис. 34, поз. 3).

Выполните те же действия для подключения обратной линии.

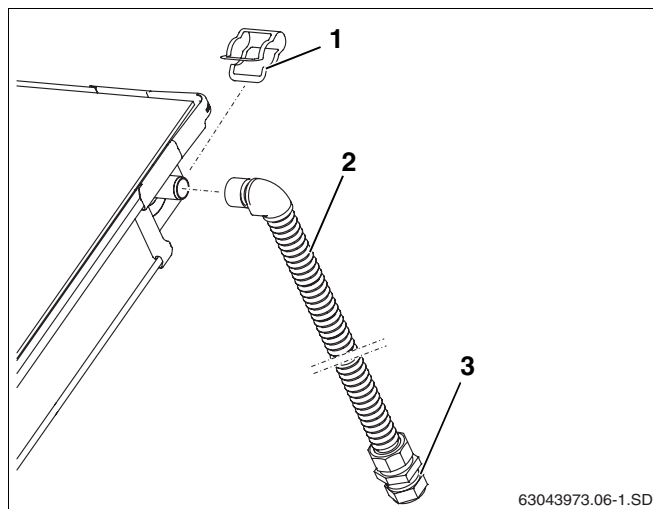


Рис. 34 Монтаж подающей линии (без воздушного клапана на крыше)

8.2 Выпуск воздуха через воздушный клапан (дополнительное оборудование) на крыше

Если Вы хотите установить в самой высокой точке солнечной системы автоматический клапан выпуска воздуха (дополнительное оборудование), то нужно прокладывать подающую линию с подъемом по направлению к клапану (рис. 35, **поз. 2**) и обратную линию с подъемом по направлению к полю коллекторов (рис. 35).

Избегайте частых изменений направления.



УКАЗАНИЕ ДЛЯ ПОТРЕБИТЕЛЯ

Для каждой смены направления вниз и затем вверх нужно устанавливать дополнительный клапан выпуска воздуха.

Если площадь не позволяет разместить автоматический клапан выпуска воздуха, то установите воздушный клапан с ручным управлением.



УКАЗАНИЕ ДЛЯ ПОТРЕБИТЕЛЯ

Мы рекомендуем всегда устанавливать на солнечных установках цельнометаллические воздушные клапаны, так как они выдерживают высокие температуры.

Функции потайного винта и защитной крышки автоматического воздушного клапана

Удаление воздуха из установки солнечного коллектора осуществляется через открытый потайной винт. Чтобы через него в солнечный коллектор не проникала влага, нужно всегда устанавливать защитную крышку (рис. 36, **поз. 1**).

Откройте воздушный клапан, для чего отверните находящийся внутри потайной винт на один оборот.

Объем поставки комплекта универсального воздушного клапана (рис. 36):

Поз. 1:	защитная крышка (потайной винт)	1 ×
Поз. 2:	автоматический воздушный клапан	1 ×
Поз. 3:	шаровой кран	1 ×
Поз. 4:	уплотнение	1 ×
Поз. 5:	воздухосборник	1 ×
Поз. 6:	двойной ниппель с кольцом	1 ×
Поз. 7:	ниппель Rs (здесь не требуется)	1 ×
Поз. 8:	накидная гайка (здесь не требуется)	2 ×
Поз. 9:	уплотнение (здесь не требуется)	1 ×
Поз. 10:	шайба (здесь не требуется)	1 ×
Поз. 11:	зажимная шайба (здесь не требуется)	1 ×

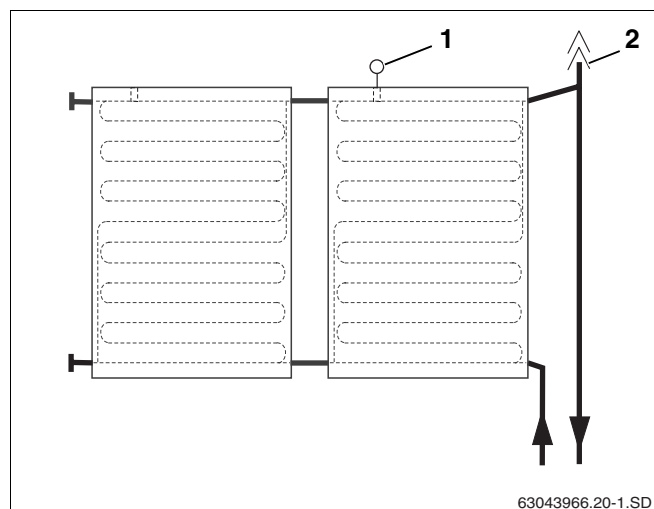


Рис. 35 Воздухосборник с воздушным клапаном на подающей линии

Поз. 1: датчик коллектора

Поз. 2: автоматический воздушный клапан на крыше

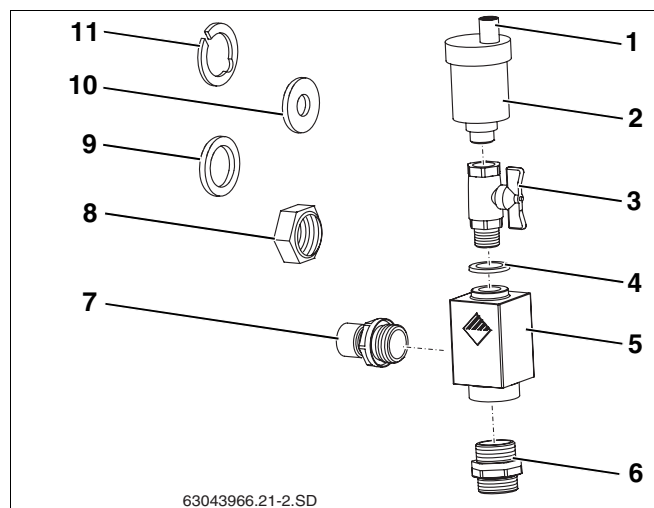


Рис. 36 Универсальный комплект воздушного клапана



УКАЗАНИЕ ДЛЯ ПОТРЕБИТЕЛЯ

Воздушный клапан предназначен для монтажа непосредственно на коллекторе или под крышей. При монтаже встроенного в крышу коллектора установка непосредственно на нем невозможна из-за недостатка площади. Поэтому здесь приведено описание монтажа воздушного клапана под крышей.

Монтаж воздушного клапана под крышей

- Надеть соединительную трубу (рис. 37, **поз. 3**) на штуцер подающей линии коллектора и зафиксировать зажимом (рис. 37, **поз. 4**).
- Провести под крышей соединительную трубу и кабель датчика.

Выполните те же действия для подключения обратной линии.

- Снять накидную гайку и зажимное кольцо с соединительной трубы.
- Завернуть соединительную трубу (рис. 37, **поз. 3**) и двойной ниппель (рис. 37, **поз. 1**) в воздухо-сборник (с кольцевым уплотнением).
- Подсоединить сборную линию к двойному ниппелю с зажимным кольцом (рис. 37, **поз. 1**).

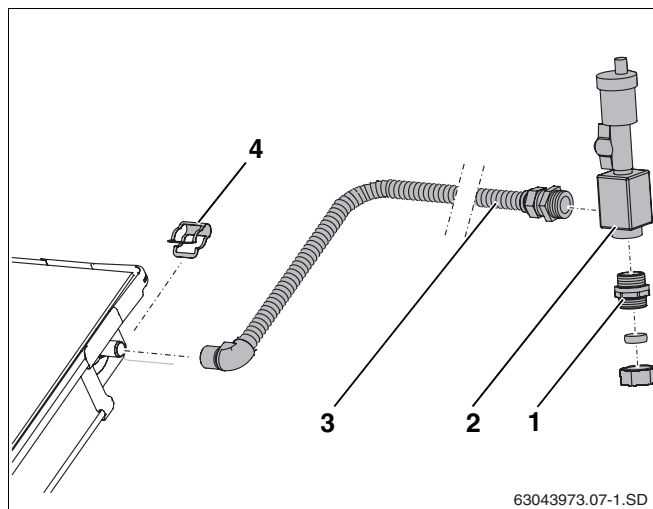


Рис. 37 Монтаж воздушного клапана под крышей

Поз. 1: двойной ниппель с кольцом

Поз. 2: воздухо-сборник

Поз. 3: соединительная труба

Поз. 4: зажим

9 Монтаж комплекта для соединения двух рядов (дополнительная комплектация)

По дополнительному заказу можно приобрести комплект для соединения (рис. 38, поз. 9) двух рядов коллекторов.



УКАЗАНИЕ ДЛЯ ПОТРЕБИТЕЛЯ

Смонтируйте как можно больше элементов подключения к коллекторам на земле. Это облегчит монтаж на крыше.

Объем поставки (рис. 38)

Поз. 1:	торцевая крышка	2 ×
Поз. 2:	соединительная труба	1 ×
Поз. 3:	уголок	1 ×
Поз. 4:	уплотнение	1 ×
Поз. 5:	шайба	1 ×
Поз. 6:	зажимная шайба	1 ×
Поз. 7:	зажимное кольцо (здесь не требуется)	1 ×
Поз. 8:	накидная гайка (здесь не требуется)	1 ×

Установка дополнительных торцевых крышек

Установите торцевые крышки на неиспользуемые подключения коллектора (рис. 38, поз. 1, см. главу 6.1.2 "Установка торцевых крышек", стр. 21).

Укорачивание соединительной трубы

- Труборезом отрезать часть соединительной трубы длиной 215 мм от середины уголка (рис. 39, поз. 1).
- Надеть накидную гайку на соединительную трубу.
- Уложить сзади первой волны зажимную шайбу (рис. 39, поз. 2) и сжать. Она должна равномерно прилегать к буртику накидной гайки.
- Уложить шайбу (рис. 39, поз. 3) в накидную гайку на срез трубы.
- Завернуть двойной ниппель (рис. 39, поз. 4) в накидную гайку, чтобы получилась плоская уплотняющая поверхность на соединительной трубе.
- Демонтировать двойной ниппель и шайбу и проверить, получилась ли плоская уплотняющая поверхность.
- При необходимости удалить образовавшиеся заусенцы.

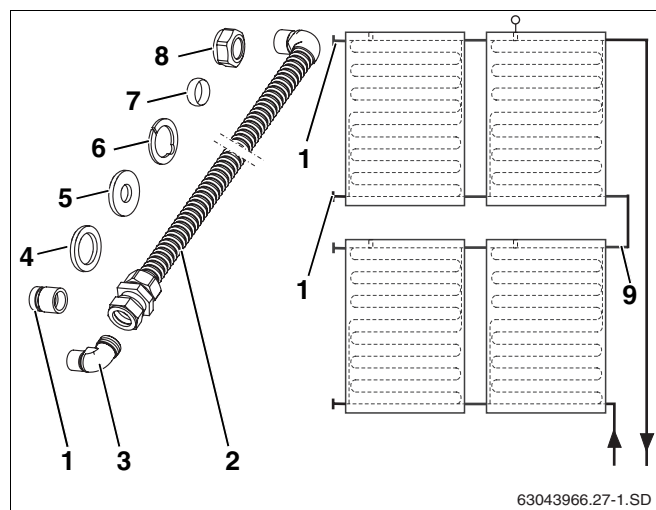


Рис. 38 Схематическое изображение и объем поставки

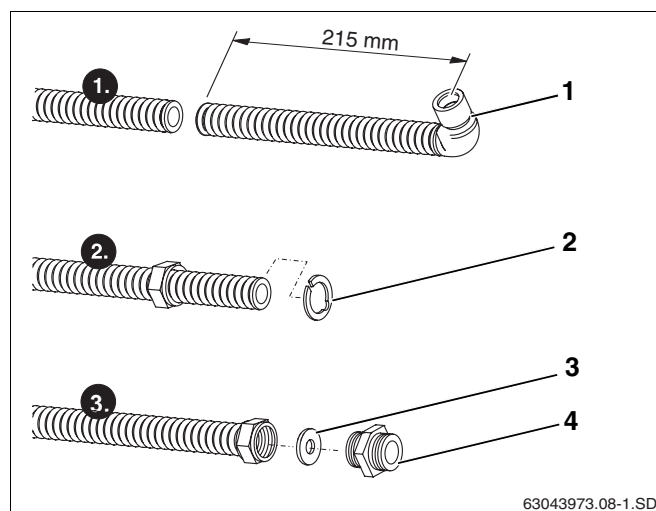


Рис. 39 Укорачивание соединительной трубы (изображена без изоляции)

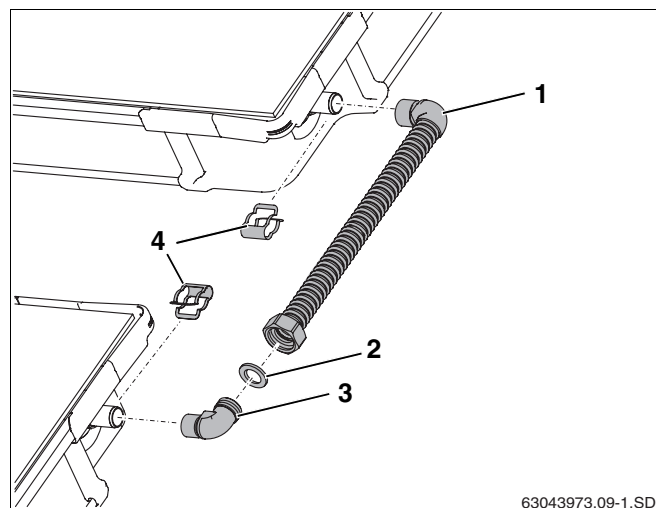


Рис. 40 Комплект для соединения двух рядов коллекторов

Монтаж соединительного комплекта

- Уложить уплотнение (рис. 40, **поз. 2**).
- Вставить уголок (рис. 40, **поз. 3**) в накидную гайку, выровнять и прикрутить.
- Надеть соединительную трубу (рис. 40, **поз. 1**) на штуцеры коллекторов и зафиксировать зажимами (рис. 40, **поз. 4**) из комплекта для подключения.

10 Установка накладных листов

Перед тем, как закрыть коллекторы накладными листами, нужно проверить:

1.	Зафиксированы гофрированные трубы, торцевые крышки и соединительные трубы зажимами?	<input type="checkbox"/>
2.	Каждый коллектор закреплен справа и слева прижимами?	<input type="checkbox"/>
3.	Датчик вставлен до упора и закреплен в зажимной втулке?	<input type="checkbox"/>
4.	Проведена гидравлическая опрессовка, все подключения герметичны (см. инструкцию комплектной станции)?	<input type="checkbox"/>

Для уплотнения поля коллектора нужно вокруг него и между коллекторами/рядами коллекторов установить накладные листы.



ПОВРЕЖДЕНИЯ ЗДАНИЯ

из-за негерметичности крыши.

осторожно!

- Тщательно устанавливайте накладные листы, чтобы не было неплотностей в поле коллекторов.



ОПАСНОСТЬ ПОЛУЧЕНИЯ ТРАВМ

Аналогично с другими элементами, устанавливаемыми на кровле, нужно перекрыть стыки между коллекторами и черепицей, используя тонкие стальные листы. Листами можно пораниться.

осторожно!

- При работе с ними надевайте защитные перчатки.



УКАЗАНИЕ ДЛЯ ПОТРЕБИТЕЛЯ

При горизонтальном монтаже нахлест нижних, средних и верхних накладных листов должен быть не между двумя коллекторами (рис. 41, поз. 1), а в середине коллектора.

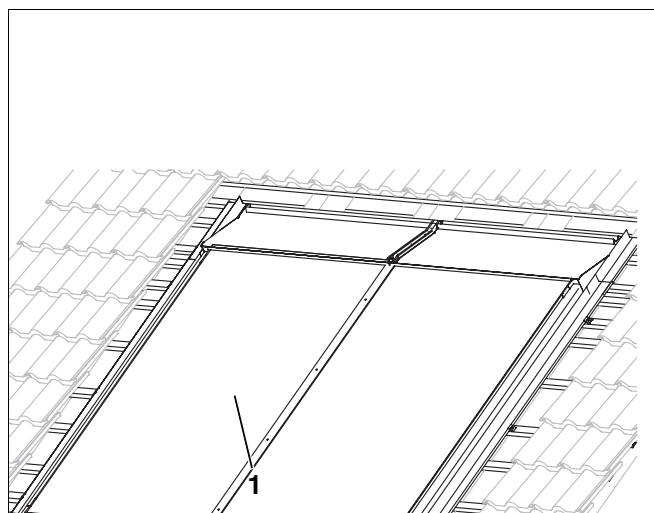


Рис. 41 Накладные листы, установленные по периметру коллекторов

10.1 Нижние накладные листы

- Выгнуть свинцовые фартуки всех накладных листов вперед (рис. 42, поз. 2).
- Выгнуть также вперед концы крайних накладных листов вверх (рис. 42, поз. 1).

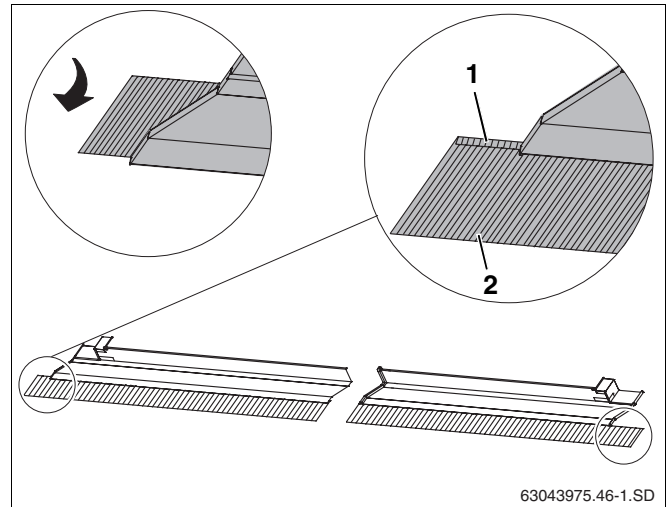


Рис. 42 Укладка свинцовых фартуков

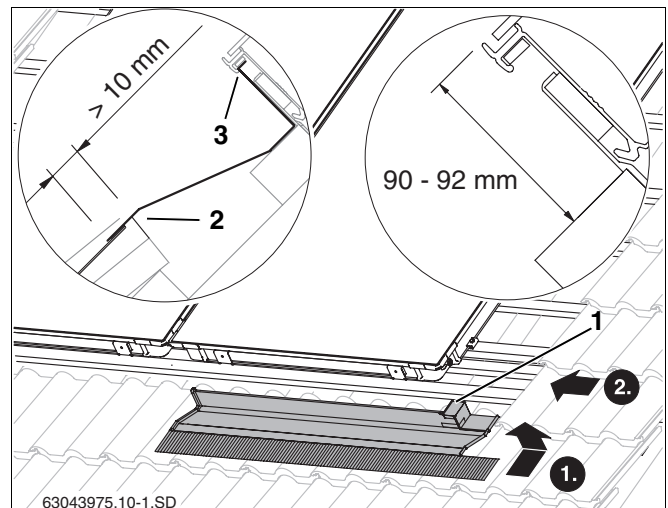


Рис. 43 Правый нижний накладной лист

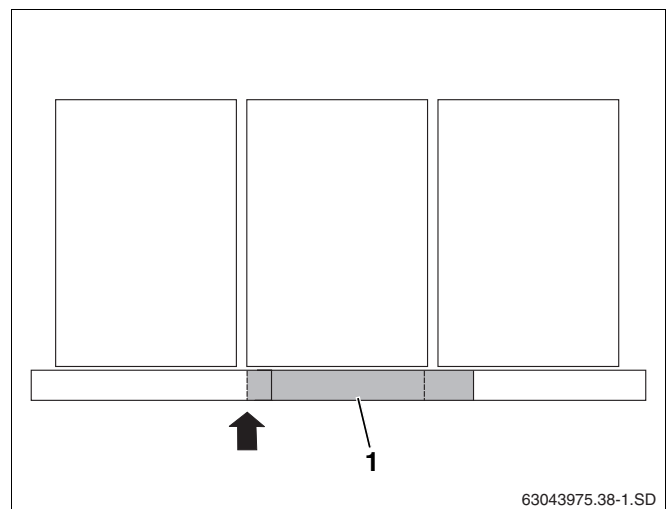


Рис. 44 Размещение средних накладных листов для вертикальных коллекторов



ОСТОРОЖНО!

ПОВРЕЖДЕНИЯ ЗДАНИЯ

из-за неплотностей в крыше, если расстояние от верхнего края коллектора до верхнего края первой рейки дополнительной обрешетки не равно 90–92 мм.

- При необходимости нужно что-нибудь подложить под обрешетку.
- Правый накладной лист вставить верхней кромкой в паз коллектора (рис. 43, поз. 3).
- Придвинуть накладной лист к коллектору так, чтобы и правая короткая кромка (рис. 43, поз. 1) входила сверху в паз коллектора.



УКАЗАНИЕ ДЛЯ ПОТРЕБИТЕЛЯ

Накладной лист нужно уложить на черепицу так, чтоб он перекрывал черепицу минимум на 10 мм (рис. 43, поз. 2).



УКАЗАНИЕ ДЛЯ ПОТРЕБИТЕЛЯ

При установке более двух вертикальных коллекторов нужны средние нижние накладные листы (рис. 44, поз. 1). Они должны быть уложены заподлицо с коллектором (стрелка).



УКАЗАНИЕ ДЛЯ ПОТРЕБИТЕЛЯ

При горизонтальном монтаже уже для двух коллекторов нужны средние нижние накладные листы (рис. 45, поз. 1). Они должны быть уложены с нахлестом 80–100 мм.

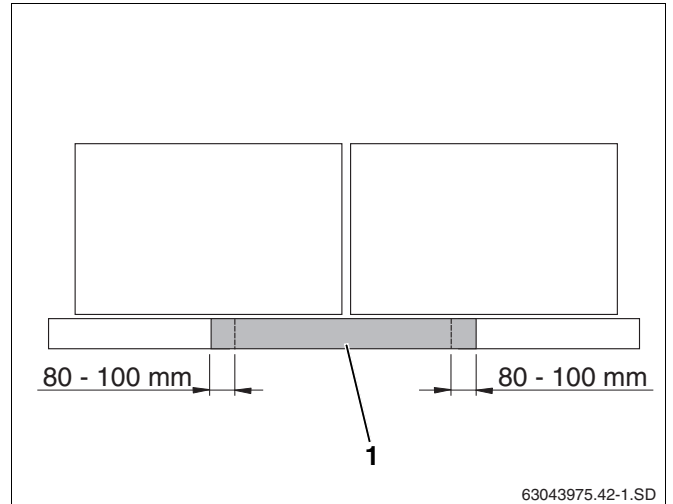


Рис. 45 Размещение среднего накладного листа для горизонтальных коллекторов

- Уложить левый накладной лист (рис. 46, поз. 2) на предыдущий и смонтировать как правый (рис. 43).



УКАЗАНИЕ ДЛЯ ПОТРЕБИТЕЛЯ

Защитную пленку можно снять с накладного листа (рис. 46, поз. 1) только после того, как будут закреплены все листы.

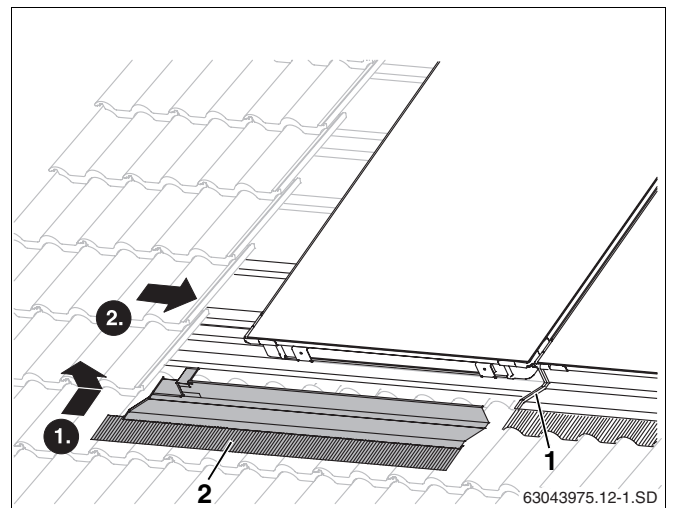


Рис. 46 Укладка левого нижнего накладного листа

- Закрутить саморезы (длиной 12 мм, рис. 47, поз. 1) с уплотняющими шайбами.
- Снять с накладных листов защитную пленку.
- Прижать верхний лист к нижнему (рис. 47, поз. 3).
- Снять защитную пленку с обратной стороны свинцового фартука.
- Осторожно подогнать фартуки в передней зоне контура черепицы (рис. 47, поз. 2).

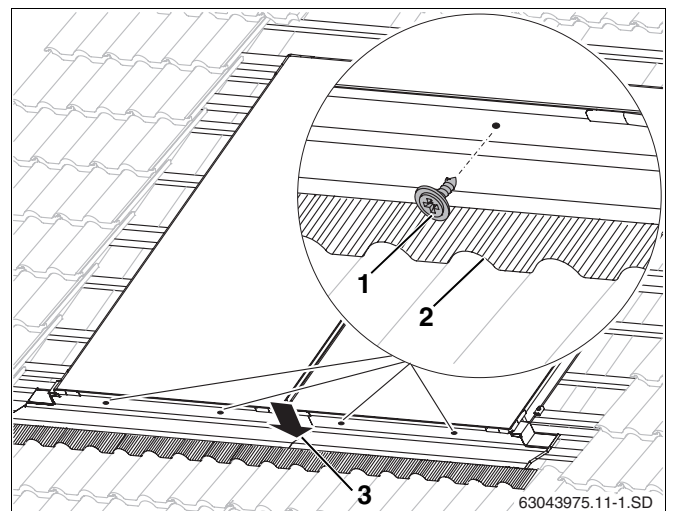


Рис. 47 Крепление нижних листов

10.2 Боковые накладные листы



ПОВРЕЖДЕНИЯ ЗДАНИЯ

из-за негерметичности крыши.

осторожно!

- Нужно установить опорные листы (рис. 48, **поз. 2**) в нижнюю кромку коллектора.
- Вставить боковые накладные листы справа и слева (рис. 48, **поз. 1**) верхней кромкой в паз коллектора и задвинуть на нижний накладной лист.
- Для лучшей фиксации сжать перехлест обоих листов (рис. 48, **поз. 3**).

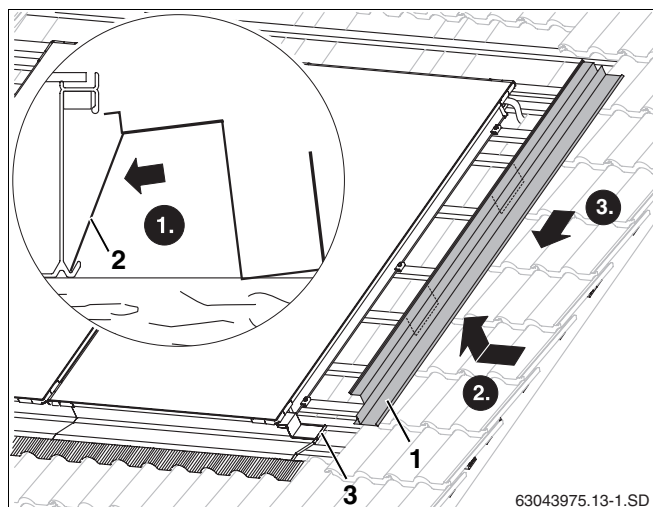


Рис. 48 Установка правого бокового накладного листа

Боковые накладные листы справа и слева должны крепиться тремя прихватами (при горизонтальном монтаже – двумя прихватами) к обрешетке крыши.

- Уложить прихват (рис. 49, **поз. 1**) в кант бокового накладного листа.
- Придвинуть прихват с накладным листом к коллектору для того, чтобы накладной лист был прижат к коллектору.
- Закрепить прихват гвоздем, входящим в поставку.

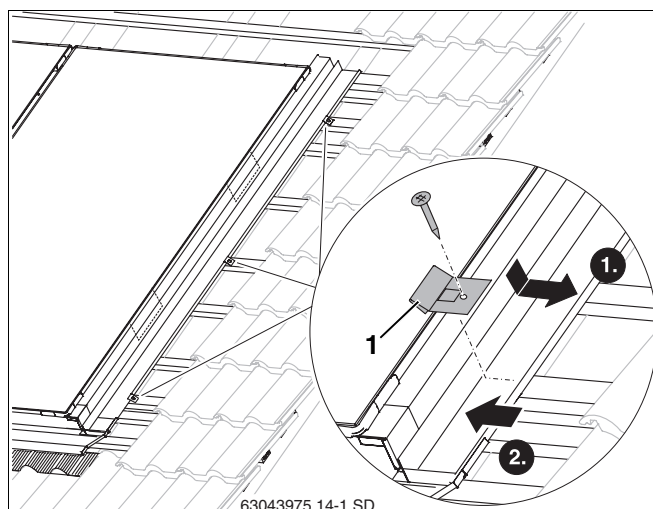


Рис. 49 Крепление бокового накладного листа

10.3 Средняя накладная планка между двумя коллекторами

Средняя накладная планка уплотняет щель между двумя коллекторами.

- Вставить накладную планку (рис. 50, **поз. 1**) отбортовкой вниз в промежуток между двумя коллекторами и выровнять ее.
- Начиная снизу, вручную затянуть винты (рис. 50, **поз. 2**) ключом SW 8.

Профиль зажимается в коллекторных рамах.

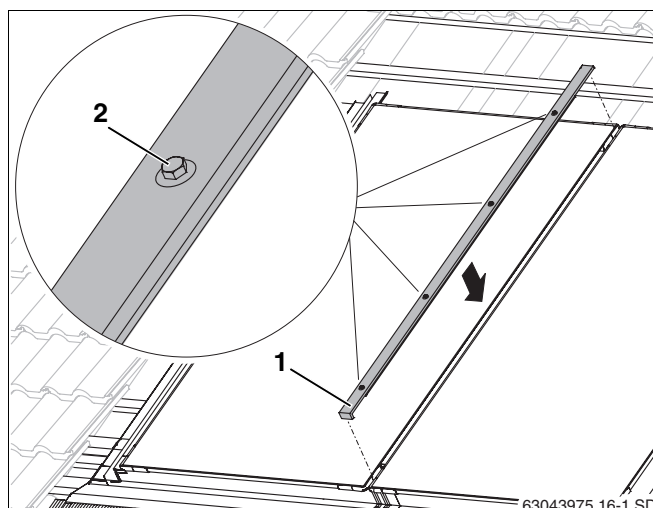


Рис. 50 Средняя накладная планка

10.4 Средние накладные листы при многорядном монтаже

Уплотнение между двумя рядами коллекторов осуществляется средними накладными листами.

- Уложить отогнутый край накладного листа (рис. 51, поз. 2) в раму коллектора.
- Подвести накладной лист (рис. 51, поз. 1) к коллектору и вставить в правой боковой накладной лист.
- При нажатии на лист он входит под раму коллектора (рис. 51, поз. 3).
- Сверху на коллектор нужно уложить и вытянуть резиновый язычок (рис. 51, поз. 4).
- Снять с накладных листов защитную пленку.



УКАЗАНИЕ ДЛЯ ПОТРЕБИТЕЛЯ

При установке более двух коллекторов нужны средние накладные листы (рис. 52, поз. 1) между рядами коллекторов. Они должны быть уложены заподлицо с коллектором (стрелка).

При горизонтальном монтаже средние листы должны быть уложены с нахлестом 80–100 мм.

- Отогнутый край левого накладного листа (рис. 53, поз. 1) уложить так же, как и для правого листа в раму коллектора.
- Подвести накладной лист к коллектору и вставить в левый боковой накладной лист.
- При нажатии на лист он входит под раму коллектора (рис. 51, поз. 3).
- Укоротить резиновый язычок настолько (рис. 53, поз. 3), чтобы он уперся в резиновый язычок правого накладного листа.
- Вставить резиновый язычок левого накладного листа в фальц правого накладного листа (рис. 53, поз. 2).
- Прижать верхний накладной лист к нижнему.

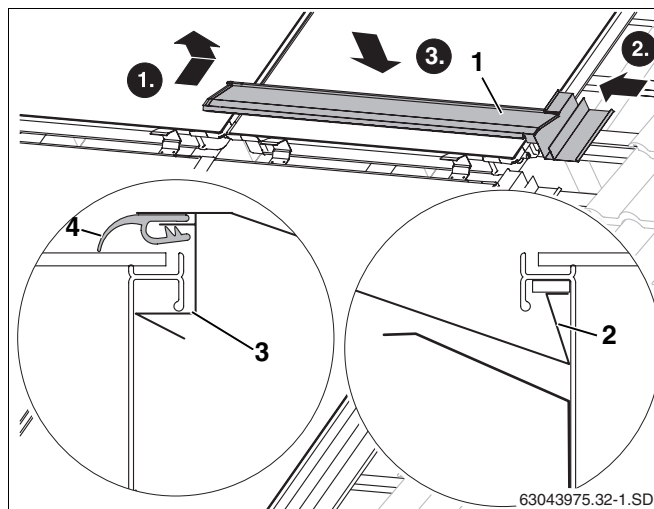


Рис. 51 Установка первого среднего накладного листа

Поз. 1: правый средний накладной лист

Поз. 2: отогнутый край накладного листа

Поз. 3: лист

Поз. 4: резиновый язычок

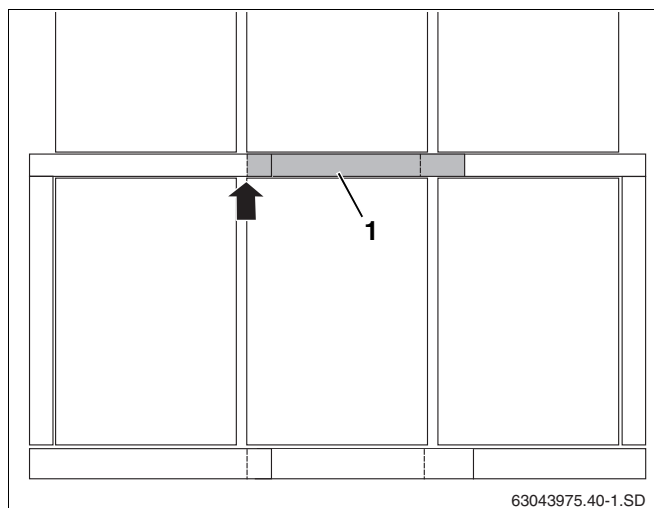


Рис. 52 Размещение среднего накладного листа

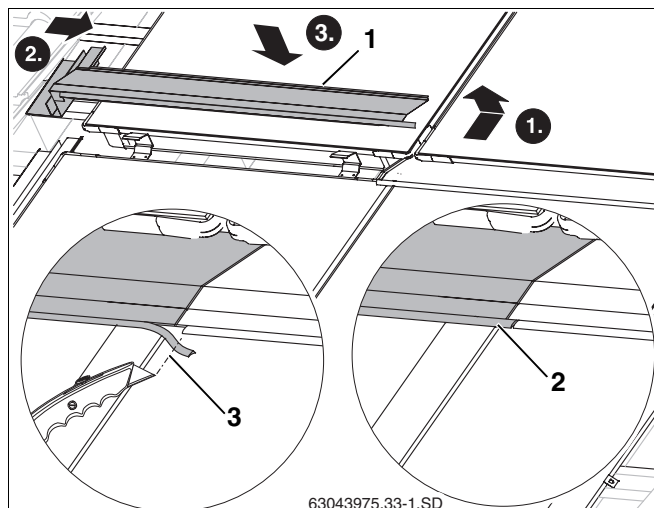


Рис. 53 Укладка левого среднего накладного листа

10.5 Боковые накладные листы верхнего ряда при многорядном монтаже

- Верхние боковые накладные листы (рис. 54, поз. 1) смонтировать так же, как нижние (глава 10.2 "Боковые накладные листы").



ПОВРЕЖДЕНИЯ ЗДАНИЯ

из-за негерметичности крыши.

ОСТОРОЖНО!

- Сдвиньте боковые накладные листы на фальц среднего накладного листа (рис. 54, поз. 2).

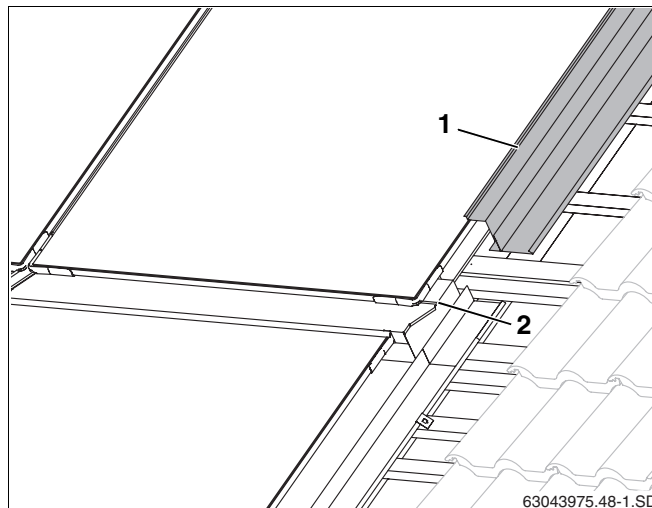


Рис. 54 Боковой накладной лист, верхний ряд

10.6 Верхние накладные листы

Начинайте монтаж с верхнего накладного листа справа.

- Ввести верхний правый накладной лист (рис. 55, поз. 1) в правый боковой накладной лист.
- При нажатии на лист он входит под раму коллектора (рис. 55, поз. 3).
- Сверху на коллектор нужно уложить и вытянуть резиновый язычок (рис. 55, поз. 2).

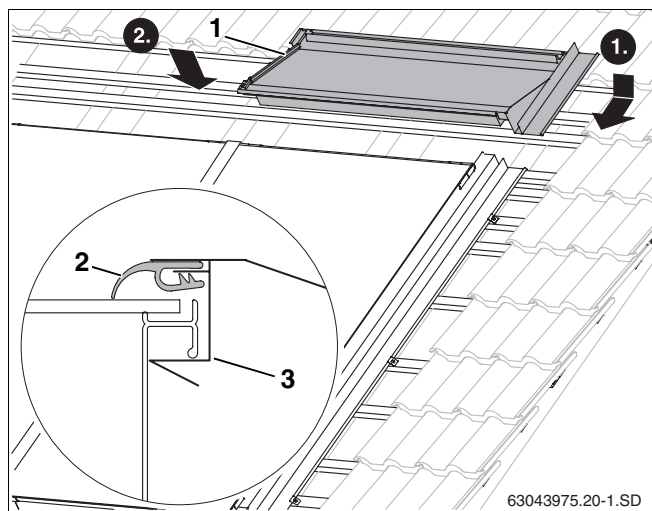


Рис. 55 Верхний правый накладной лист

- Другие верхние накладные листы заправить фальцем (рис. 56, поз. 2) в уже смонтированный накладной лист и затем придвинуть к коллектору.
- Ввести левый верхний накладной лист (рис. 56, поз. 1) в левый боковой накладной лист.
- При нажатии на лист он входит под раму коллектора (рис. 55, поз. 3).

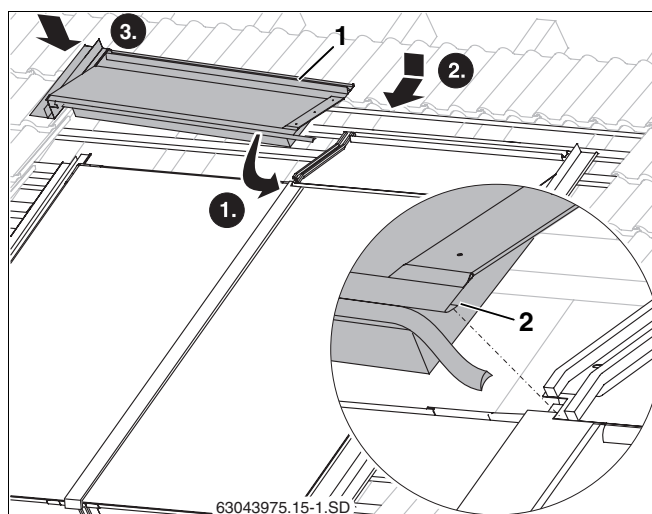


Рис. 56 Верхний левый накладной лист

- Укоротить резиновый язычок настолько (рис. 57, поз. 2), чтобы он уперся в язычок правого накладного листа.
- Вставить резиновый язычок левого накладного листа в фальц правого накладного листа (рис. 57, поз. 1).

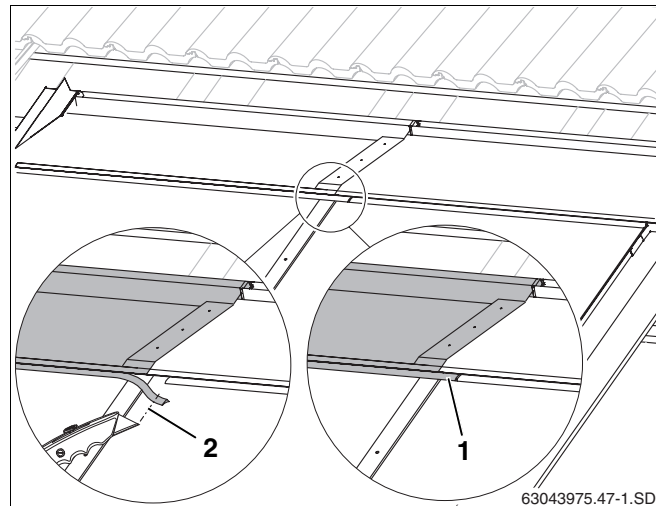


Рис. 57 Раскрой резинового язычка

- Места перехлеста листов закрепить двумя прилагаемыми саморезами длиной 25 мм (рис. 58, поз. 1).

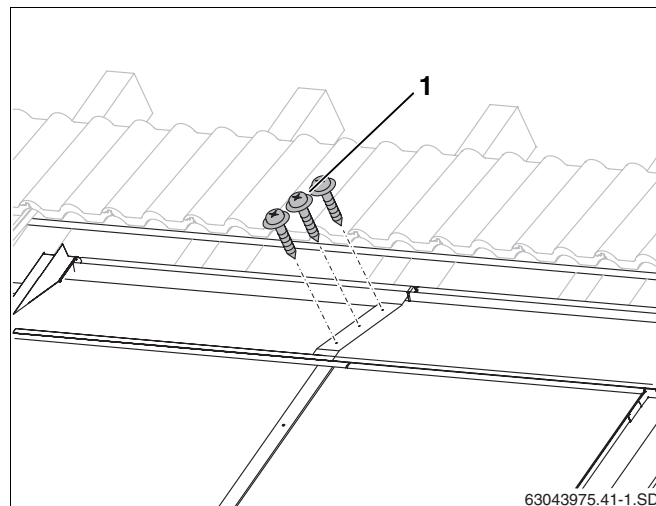


Рис. 58 Соединение верхних накладных листов саморезами

Каждый верхний накладной лист нужно закрепить двумя прихватами к обрешетке крыши. Крайние накладные листы нужно дополнительно зафиксировать еще одним прихватом.

- Уложить прихват (рис. 59, поз. 1) в кант накладного листа.
- Придвинуть прихват с накладным листом к коллектору для того, чтобы накладной лист был прижат к коллектору.
- Закрепить прихват гвоздем, входящим в поставку.

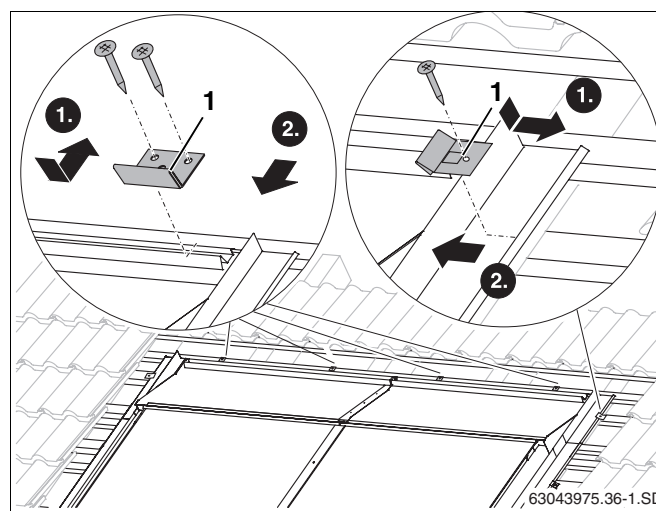


Рис. 59 Крепление накладных листов прихватами

10.7 Покрытие крыши



УКАЗАНИЕ ДЛЯ ПОТРЕБИТЕЛЯ

Разрезанную черепицу закрепить соответствующими скобами для кровельных работ.



осторожно!

ПОВРЕЖДЕНИЯ ЗДАНИЯ

из-за негерметичности крыши, если черепицы неплотно прилегают к накладным листам.

10.7.1 Верхняя черепица

- Уложить целую черепицу сверху на накладной лист.
- Черепицу разрезать так, чтобы:
 - как можно дальше перекрыть накладной лист (рис. 60, поз. 2), при этом не касаясь его и
 - уложить обрезанную черепицу под тем же углом, что и необрезанные черепицы (этим обеспечивается полное соответствие черепицы лабиринту укладки). Угол задается опорой для черепицы.
- Установить опору (рис. 60, поз. 1) в нужном положении и прикрепить к обрешетке.
- Положить обрезанные черепицы (рис. 60, поз. 3).

10.7.2 Боковые черепицы

- Обрезать черепицы в соответствии с размером X (таб. 5, стр. 14) и уложить их.

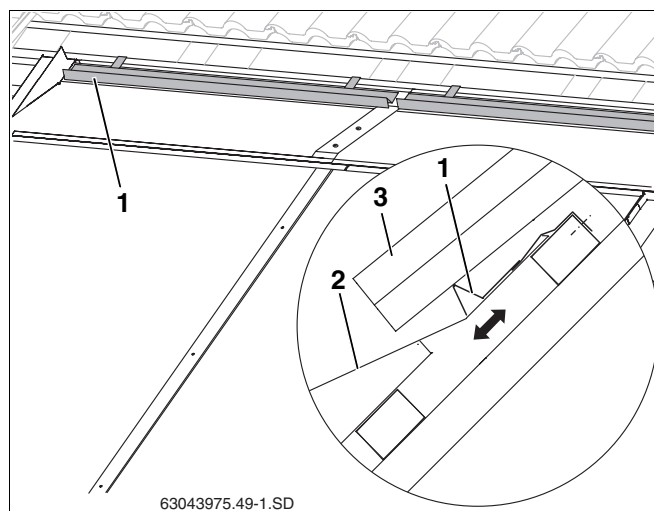


Рис. 60 Укладка и крепление опор для черепицы

Поз. 1: опоры для черепицы

Поз. 2: обрезанная черепица

Поз. 3: накладной лист, верхний

11 Заклучительные работы



УКАЗАНИЕ ДЛЯ ПОТРЕБИТЕЛЯ

Если выпуск воздуха из солнечной установки осуществляется через автоматический воздушный клапан (дополнительное оборудование), то после завершения выпуска воздуха нужно закрыть шаровой кран (см. инструкцию по монтажу комплектной станции).

11.1 Контроль монтажа

Кроме указанных на стр. 31 контрольных работ нужно проверить:

- Все ли места сопряжения коллектора с кровельным покрытием не протекают при дожде и таянии снега?

11.2 Изоляция соединительных и сборных линий

Изоляция сборных линий производится заказчиком

- Для изоляции линий при внутреннем монтаже используйте материал, устойчивый к воздействию высоких температур.

12 Краткая инструкция по монтажу двух коллекторов

В этой главе приведен только обзор необходимых работ. Прочитайте на указанных страницах подробное описание работ, все предупреждения об опасностях и указания для потребителя.

Подготовительные работы на крыше

1. Перенести размер X на крышу. стр. 14
2. Установить крепления от сползания. стр. 16
3. Сделать дополнительную обрешетку крыши. стр. 16

Подготовка монтажа коллектора

4. Закрыть ненужные подключения торцевыми крышками и зафиксировать зажимами. стр. 21
5. Уложить уплотняющую ленту в паз рамы коллектора (внизу и по краю поля коллекторов). стр. 21

Крепление коллекторов

6. Установить справа первый коллектор в крепление от сползания на расстоянии 80 мм от черепицы. стр. 22
7. Задвинуть подкладные пластины под коллектор и просверлить отверстия для винтов. стр. 22
8. Закрепить прижимы винтом и U-образной шайбой. стр. 22
9. Для двухсторонних прижимов просверлить отверстия на левой стороне коллектора (между двумя коллекторами). стр. 22
10. Задвинуть под коллектор подкладную пластину и только слегка прикрутить двухсторонний прижим. стр. 22
11. Надеть гофрированные трубы на штуцеры первого коллектора и зафиксировать зажимами. стр. 22
12. Придвинуть второй коллектор к первому и закрепить гофрированные трубы вторыми зажимами. стр. 23
13. Затянуть винты двухсторонних прижимов. стр. 23
14. Установить слева односторонние прижимы. стр. 24

Подключение сборных линий

15. Вставить датчик до упора в коллектор, к которому подключена подающая линия, и затянуть резьбовое соединение. стр. 25
16. Установить соединительные трубы на штуцеры подающей и обратной линий и зафиксировать зажимами. стр. 26
17. Провести соединительную трубу подающей линии вместе с кабелем датчика через черепицу с вентиляционным отверстием и изоляцию крыши. стр. 26
18. Провести контроль монтажных работ. стр. 31

Установка накладных листов

19. Уложить нижние накладные листы справа налево и закрепить саморезами. стр. 32
20. Уложить боковые листы и закрепить прихватами. стр. 34
21. Вставить накладные планки между коллекторами соединить и вручную затянуть винты. стр. 34
22. Уложить верхние накладные листы справа налево, обрезать резиновые язычки и вставить в правый накладной лист. стр. 36
23. Зажать верхние накладные листы прихватами и закрепить саморезами места перехлеста. стр. 37
24. Установить опоры черепицы и вырезать черепицу. стр. 38

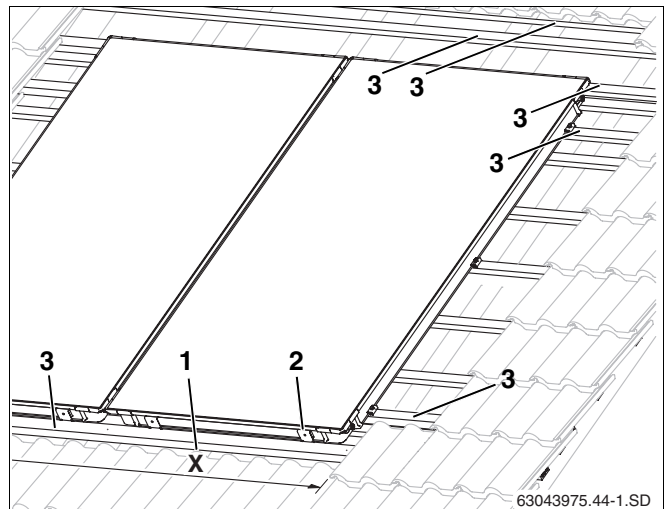


Рис. 61 Подготовительные работы на крыше

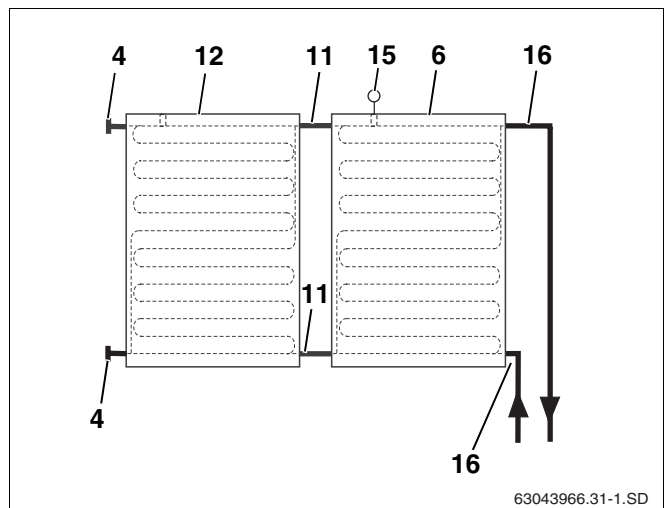


Рис. 62 Гидравлические подключения

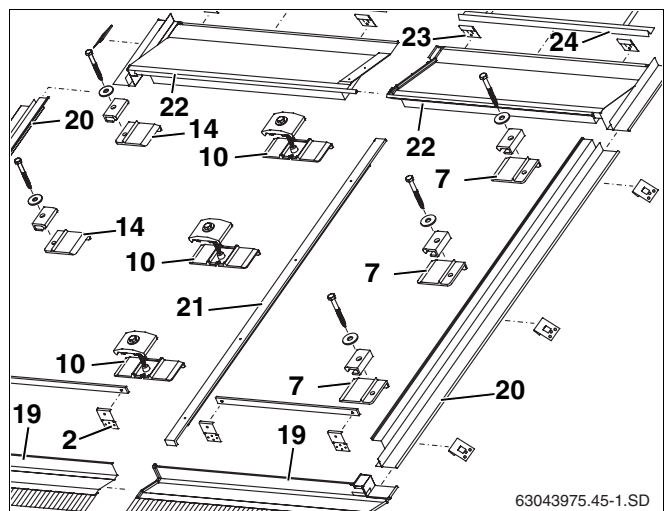


Рис. 63 Крепление двух коллекторов и установка накладных листов

Специализированная отопительная фирма:

Buderus

BBT Thermotechnik GmbH, D-35573 Wetzlar
www.heiztechnik.buderus.de
info@heiztechnik.buderus.de