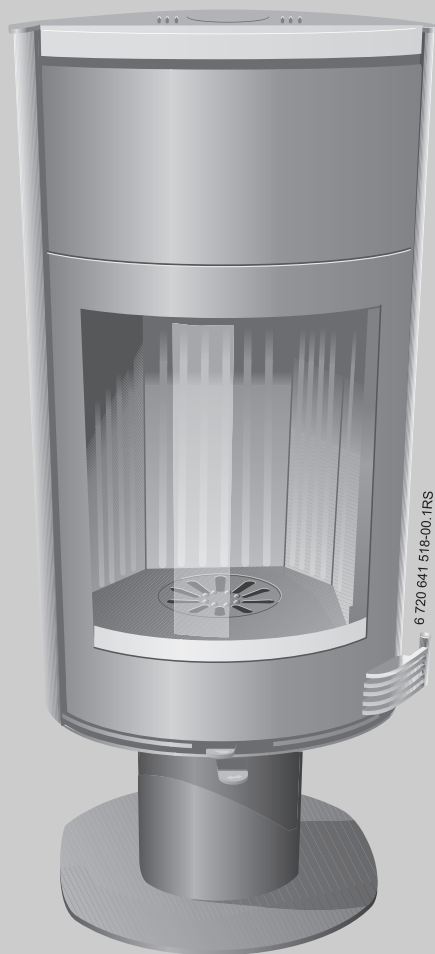




# Инструкция по эксплуатации

Камин



## blueLine № 12

Уровень пользователя

Внимательно прочитайте  
перед обслуживанием.

## Предисловие

Уважаемые покупатели!

Уже более 275 лет тепло - наша стихия. С самого начала мы вкладываем все наши знания и опыт в разработку проекта с тем, чтобы создать комфортную атмосферу с учётом ваших пожеланий.

Приобретая технику Buderus для систем отопления, горячего водоснабжения или вентиляции, вы получаете высокоэффективное качественное оборудование, которое будет служить долго и надёжно.

Наше оборудование выпускается по новейшим технологиям, и мы следим за тем, чтобы все наши изделия были идеально согласованы между собой. При этом на первом плане всегда стоят экономичность и охрана окружающей среды.

Благодарим вас за выбор нашей техники, которая позволит экономично использовать энергию без ущерба комфорту. Чтобы так продолжалось многие годы, выполняйте рекомендации этой инструкции по эксплуатации. Если у вас всё же возникнут вопросы, то обращайтесь к специалистам отопительной фирмы. Они всегда помогут решить возникшие проблемы.

Вы не можете дозвониться до вашего специалиста? В таком случае в вашем распоряжении сотрудники нашего сервисного отдела!

Мы надеемся, что вы будете довольны работой техники Buderus!

Сотрудники Buderus

# Содержание

---

<b>1</b>	<b>Пояснения символов и указания по технике безопасности</b>	<b>4</b>
1.1	Пояснения условных обозначений	4
1.2	Общие правила техники безопасности	4

---

<b>2</b>	<b>Информация о котле</b>	<b>5</b>
2.1	Комплект поставки	5
2.2	Декларация о соответствии нормам ЕС	5
2.3	Применение по назначению	5
2.4	Заводская табличка	5
2.5	Описание оборудования	6

---

<b>3</b>	<b>Правила обращения с топливом</b>	<b>7</b>
3.1	Допустимые виды топлива	7
3.2	Правильное хранение топлива	7

---

<b>4</b>	<b>Ввод в эксплуатацию</b>	<b>8</b>
4.1	Ввод в эксплуатацию	8
4.2	Отопление в переходный период	11
4.3	Количество топлива и регулировка воздуха для горения	11
4.4	Поворот камина	12

---

<b>5</b>	<b>Охрана окружающей среды/утилизация</b>	<b>13</b>
----------	---	-----------

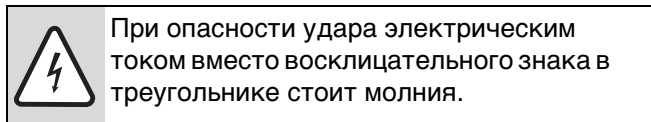
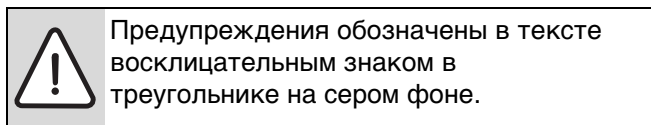
---

<b>6</b>	<b>Уход, чистка и техническое обслуживание</b>	<b>14</b>
6.1	Уход за камином	14
6.2	Чистка смотрового окна	14
6.3	Чистка облицовки топочной камеры	14
6.4	Техническое обслуживание камина и дымовой трубы	14

# 1 Пояснения символов и указания по технике безопасности

## 1.1 Пояснения условных обозначений

### Предупреждения



Выделенные слова в начале предупреждения обозначают вид и степень тяжести последствий, наступающих в случае непринятия мер безопасности.

- **УВЕДОМЛЕНИЕ** означает, что возможно повреждение оборудования.
- **ВНИМАНИЕ** означает, что возможны травмы легкой и средней степени тяжести.
- **ОСТОРОЖНО** означает, что возможны тяжелые травмы.
- **ОПАСНО** означает, что возможны травмы с угрозой для жизни.

### Важная информация

**i** Важная информация без каких-либо опасностей для человека и оборудования обозначается приведенным здесь знаком. Она выделяется горизонтальными линиями над текстом и под ним.

### Другие знаки

Знак	Значение
▶	Действие
→	Ссылка на другое место в инструкции или на другую документацию
•	Перечисление/список
–	Перечисление/список (2-ой уровень)

Таб. 1

## 1.2 Общие правила техники безопасности

Эта инструкция по эксплуатации предназначена для потребителей. Мы рекомендуем полностью прочитать эту инструкцию.

Несоблюдение правил безопасной эксплуатации может привести к тяжёлым травмам вплоть до смертельного исхода, а также к повреждению оборудования и загрязнению окружающей среды.

- ▶ Прочитайте правила техники безопасности и выполняйте приведённые там указания.

### Повреждения из-за ошибок в управлении

Ошибки в управлении могут привести к травмам персонала и/или к повреждению оборудования:

- ▶ Не позволяйте детям играть с котлом или пользоваться им без присмотра взрослых.
- ▶ Если в доме есть маленькие дети, используйте защитную решётку перед камином.
- ▶ Обеспечьте доступ к котлу только тех лиц, которые умеют правильно им пользоваться.

### Опасность возникновения пожара из-за наличия взрывоопасных и легко воспламеняемых материалов

- ▶ Запрещается хранить легковоспламеняющиеся материалы или жидкости поблизости от камина или класть на камин.
- ▶ Перед проведением возле камина работ со взрывоопасными и легковоспламеняющимися материалами, дрова в камине должны полностью сгореть, и затем дайте камину остыть.

### Опасность недостаточной подачи свежего воздуха

- ▶ Поручите специалистам выполнить расчёт подачи воздуха для горения.
- ▶ Для режима отопления обеспечьте достаточный приток свежего воздуха в помещение, где установлено оборудование. Это действует также для одновременной работы камина и других теплогенераторов.
- ▶ При необходимости поручите специалистам смонтировать отдельную подачу воздуха для горения.
- ▶ При совместной работе камина и системы вентиляции или вытяжного зонта учитывайте рекомендации специалистов по дымовым трубам.

### Опасность повреждения оборудования из-за отклонений минимального напора дымовой трубы

- ▶ Специалисты по дымовым трубам должны принять камин и разрешить его эксплуатацию.
- ▶ Подключение к системе отвода дымовых газов и дымовая труба должны соответствовать DIN 18160.
- ▶ Высота дымовой трубы от места входа дымовых газов должна составлять не менее 4 м.
- ▶ Поручите специалистам проверить наличие необходимого напора дымовых газов (12 Па). Если имеются отклонения, то необходимо принять меры для создания необходимого напора.

### Оригинальные запчасти

- ▶ Используйте только оригинальные запчасти и дополнительное оборудование фирмы Buderus. Buderus не несёт ответственности за повреждения, возникшие в результате применения запасных частей, поставленных не фирмой Buderus.

## 2 Информация о котле

### 2.1 Комплект поставки

Камин поставляется с тремя вариантами облицовки:

Облицовка	Комплект поставки
Сталь	<ul style="list-style-type: none"> <li>• Камин на поддоне с полностью смонтированной облицовкой</li> <li>• Защитные рукавицы</li> <li>• «Холодная ручка»</li> <li>• Техническая документация</li> </ul>
Природный камень (серпентин)	<ul style="list-style-type: none"> <li>• Камин на поддоне с полностью смонтированной облицовкой без фронтального камня</li> <li>• Фронтальный камень (серпентин)</li> <li>• Защитные рукавицы</li> <li>• «Холодная ручка»</li> <li>• Техническая документация</li> </ul>
Кафель	<ul style="list-style-type: none"> <li>• Камин на поддоне, корпус без облицовки</li> <li>• 1 коробка кафельной плитки               <ul style="list-style-type: none"> <li>– верхняя кафельная плитка</li> <li>– передняя кафельная плитка</li> <li>– 3 боковые кафельные плитки, правые</li> <li>– 3 боковые кафельные плитки, левые</li> <li>– 2 кафельные плитки пола</li> </ul> </li> <li>• Защитные рукавицы</li> <li>• «Холодная ручка»</li> <li>• Техническая документация</li> </ul>

Таб. 2 Комплект поставки

### 2.2 Декларация о соответствии нормам ЕС

Это оборудование по своей конструкции и рабочим характеристикам соответствует европейским нормам и дополняющим их национальным требованиям. Соответствие подтверждено знаком CE.

Декларацию о соответствии изделия можно найти в интернете по адресу [www.buderus.de/konfo](http://www.buderus.de/konfo) или получить в филиалах фирмы Buderus.

### 2.3 Применение по назначению

Камин представляет собой печь с самозакрывающейся дверцей топки по DIN EN 13240, категория 1а.

Возможно подсоединение нескольких каминов к одной дымовой трубе.

Камин может работать как с забором воздуха из помещения, так и с подачей наружного воздуха для горения. Камин рассчитан на отопление примерно 120 м<sup>2</sup> жилой площади. Обогрев помещения осуществляется на 70 % за счёт конвекции. Остальное передаётся как лучистое тепло через стекло смотрового окна и облицовку.

### 2.4 Заводская табличка

Заводская табличка находится на задней стороне камина (внизу над вырезом для воздуха для горения).

## 2.5 Описание оборудования

Камин поставляется с тремя вариантами облицовки (сталь, природный камень серпентин, кафель). При облицовке кафелем и природным камнем отдельно поставляемая кафельная плитка и фронтальный камень устанавливаются во время монтажа.

Камин может поворачиваться влево и вправо.

Основные составные части камина:

- Крышка [1]
  - при облицовке сталью или природным камнем из природного камня
  - при облицовке кафелем - кафельная плитка
- Облицовка [2] из стали, природного камня или кафеля  
Облицовка является элементом дизайна для гармоничного сочетания камина с интерьером жилого помещения.
- Самозакрывающаяся дверца топки [3]  
Обеспечивает регулируемое горение топлива и защищает от пожара.
- Решётка (за дверцей топки)  
Является местом укладки топлива, обеспечивает подачу воздуха и провал золы.
- Зольный ящик (за дверцей топки)  
В зольном ящике скапливается зола, образующаяся при сгорании топлива.
- Заслонка воздуха для горения [4]
- Стопорный рычаг [5] (для вращения камина)
- Опора [6] из стали, природного камня или кафеля

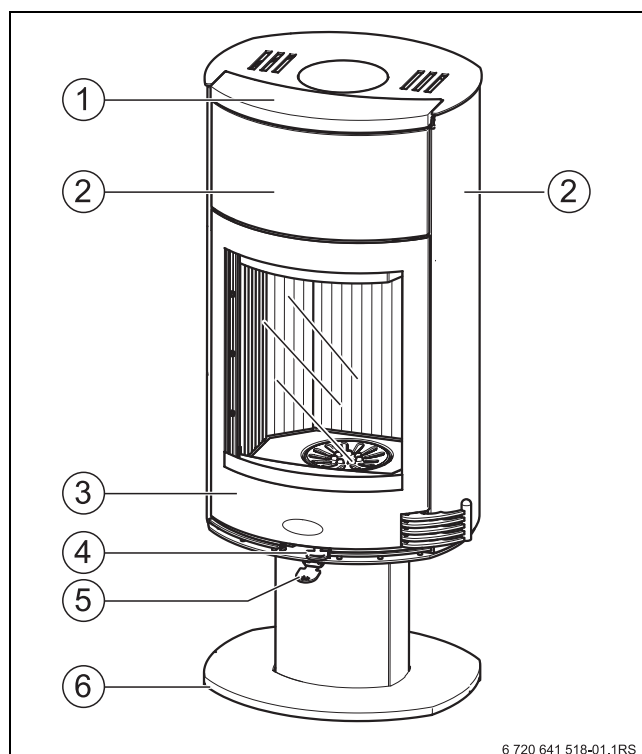


Рис. 1 Камин

- 1 Крышка
- 2 Облицовка
- 3 Самозакрывающаяся дверца топки
- 4 Заслонка воздуха для горения
- 5 Стопорный рычаг
- 6 Опора

## 3 Правила обращения с топливом

### 3.1 Допустимые виды топлива



**УВЕДОМЛЕНИЕ:** возможно повреждение оборудования и загрязнение окружающей среды вредными веществами!

- ▶ Не используйте в качестве топлива пластмассы, бытовые отходы, химически обработанную древесину, макулатуру, древесную щепу, отходы коры и ДСП.



Сжигание неразрешённого топлива считается в Германии нарушением федерального закона об охране окружающей среды от вредных выбросов, в Швейцарии - положения о поддержании чистоты воздуха.

В качестве топлива для каминов разрешается использовать натуральные, высушенные на воздухе дрова.

Мы рекомендуем буквое дерево как лучшее топливо.

Древесина имеет различную теплотворную способность.

- Наиболее хорошо для сжигания подходит **древесина лиственных пород**. Она горит медленно, спокойным пламенем и образует долго удерживающийся жар.
- **Древесина хвойных пород** содержит смолу, сгорает быстро и склонна к образованию искр.

### 3.2 Правильное хранение топлива



Федеральный закон об охране окружающей среды от вредных выбросов требует содержание остаточной влажности в дровах менее 25 % относительно сухого веса. Это достигается хранением дров около двух лет приведённым далее способом.

#### Хранение вне зданий

- ▶ Складывайте дрова на южной стороне здания, защищёнными от осадков, в хорошо проветриваемом месте.
- ▶ Укладывайте дрова свободно у стены и подприте поленицу минимум с одной стороны.

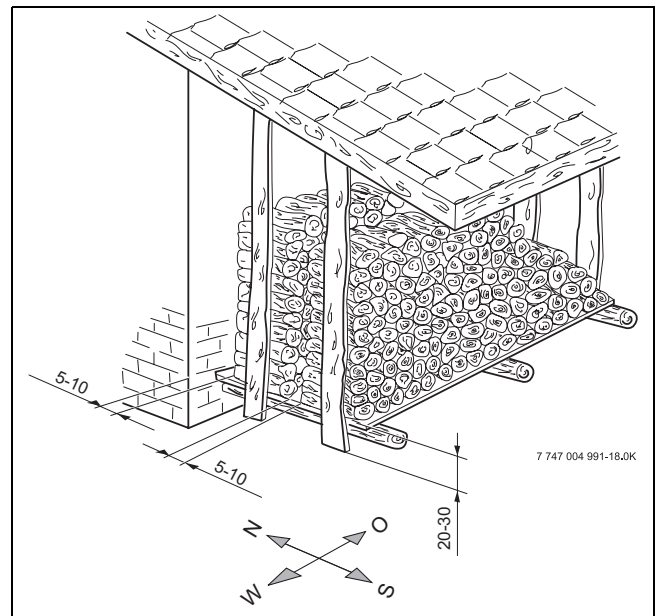


Рис. 2 Хранение дров вне зданий

#### Хранение в здании

- ▶ Храните дрова по возможности в сухом и хорошо проветриваемом помещении.

## 4 Ввод в эксплуатацию

### 4.1 Ввод в эксплуатацию



**ОПАСНО:** опасность для жизни из-за отравления!

Недостаточный приток свежего воздуха в помещение может привести к опасным отравлениям дымовыми газами.

- ▶ Не изменяйте конструкцию устройств подачи воздуха для горения.
- ▶ Во время работы камина держите открытыми воздуховоды подачи воздуха для горения.
- ▶ Эксплуатируйте камин только в исправном состоянии.



**ОПАСНО:** опасно для жизни из-за недостатка кислорода в помещении, где установлен камин!

- ▶ Эксплуатируйте камин только с закрытой дверцей топки.
- ▶ Проверьте, что потребность в воздухе для горения покрывается в размере минимум 32,5 м<sup>3</sup>/ч.

#### Регулирование воздуха для горения

Заслонка (→ рис. 4, [2], стр. 9) предназначена для регулировки подачи первичного и вторичного воздуха.

Из левого положения до середины открывается подача вторичного воздуха. Этот воздух обеспечивает чистое горение и чистоту стекла дверцы.

От середины направо открывается подача первичного воздуха, что позволяет регулировать мощность.

Заслонка решётки (→ рис. 4, [1], стр. 9) может применяться для регулирования подачи первичного воздуха (воздуха для горения).

При выдвинутой заслонке решётка максимально открыта. Мы рекомендуем открывать её во время розжига.

В задвинутом положении решётка насколько возможно закрыта. Для достижения номинальной мощности и обеспечения нижнего обдува смотрового окна камин должен работать с закрытой заслонкой решётки.

Возможные положения заслонки воздуха для горения:

слева	подача воздуха для горения полностью перекрыта
средний	открыт верхний обдув смотрового окна
справа	первичный воздух, открыт верхний и нижний обдув смотрового окна

Таб. 3 Положения заслонки воздуха для горения

Во время горения камина заслонка воздуха должна быть открыта, а заслонка решётки задвинута, чтобы обеспечивалось оптимальное горение топлива и обдув смотрового окна. Когда в топке ещё остаются угли, то для поддержания жара заслонку воздуха можно закрыть. Тогда необходимый воздух для горения будет подаваться в топку через минимальное сечение.

#### Розжиг камина



**ВНИМАНИЕ:** опасность получения ожогов от горячих частей камина!

Дверца топки, ручка, керамические детали, заслонки воздуха для горения и решётки, а также стопорный рычаг могут быть очень горячими!

- ▶ Надевайте прилагаемые защитные рукавицы для открытия и закрытия дверцы топки, подкладывания дров, регулировки заслонки воздуха для горения и стопорного рычага.
- ▶ Для выдвижения заслонки решётки используйте «холодную ручку» (→ рис. 6 [3], стр. 10).



**УВЕДОМЛЕНИЕ:** возможно повреждение оборудования из-за большого количества топлива в топке.

Камин является печью кратковременного горения. Согласно DIN EN 13240 время сгорания составляет 45 - 60 минут. (2,6 кг букowego дерева). Увеличение периода горения подкладыванием большего количества топлива недопустимо. Это может привести к повреждению камина и образованию сажи в дымовой трубе. Кроме того, при большом количестве топлива снижается КПД камина, и увеличиваются выбросы вредных веществ.

- ▶ В конце периода горения можно при необходимости снова подложить дрова.



**УВЕДОМЛЕНИЕ:** возможно повреждение оборудования из-за перегрева камина!

- ▶ Эксплуатируйте камин только с задвинутым зольным ящиком (→ рис. 3, [2], стр. 9).

- ▶ Регулярно и своевременно выбрасывайте золу из зольного ящика.



- ▶ Откройте дверцу топki [3].

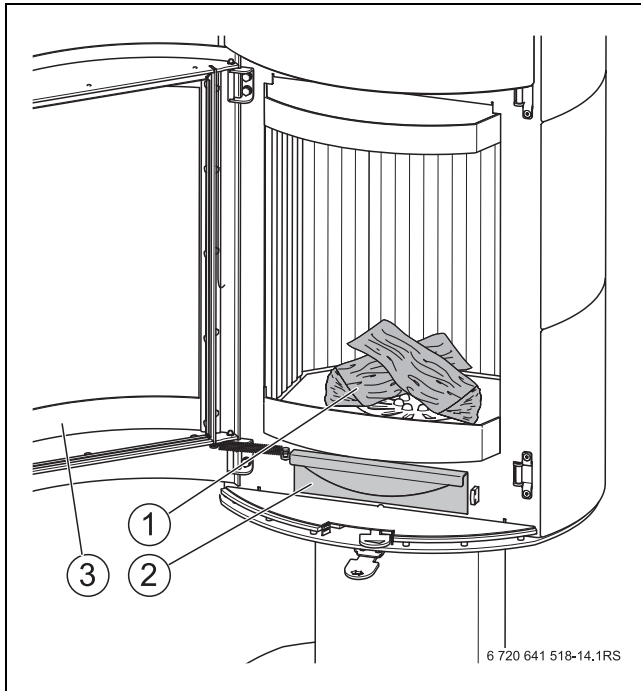


Рис. 3 Топочная камера с дровами

- 1 Топочная камера
- 2 Зольный ящик
- 3 Дверца топki

Оптимальная длина поленьев для камина составляет 25 см.

- ▶ Сдвиньте заслонку воздуха для горения [2] направо в положение «Открыто» [7].
- ▶ Полностью выдвиньте заслонку решётки [1] в положение «Открыто» [4].

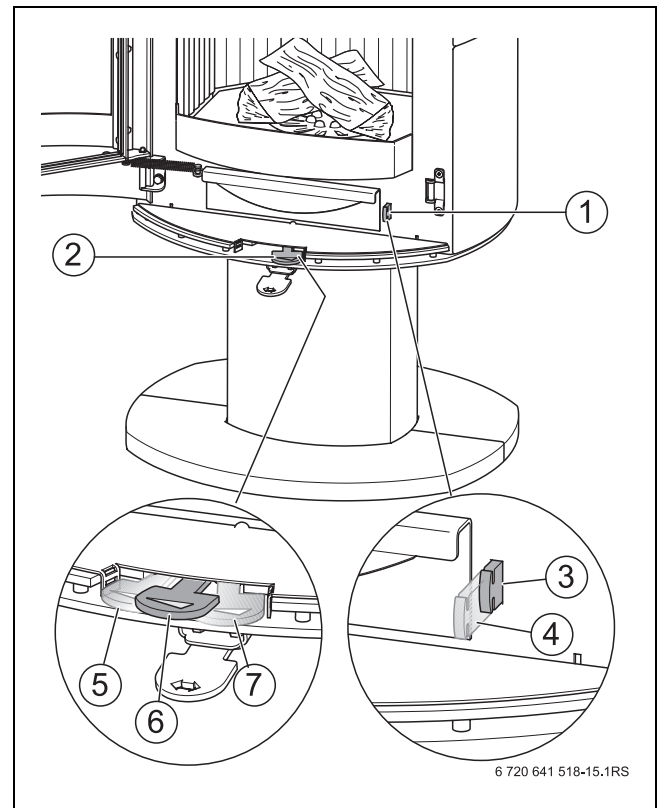


Рис. 4 Заслонка воздуха для горения и заслонка решётки

- 1 Заслонка решётки
- 2 Заслонка воздуха для горения
- 3 Заслонка решётки задвинута - положение «Закрыто»
- 4 Заслонка решётки выдвинута - положение «Открыто»
- 5 Заслонка воздуха для горения слева - положение «Закрыто»
- 6 Заслонка воздуха для горения в середине - подача вторичного воздуха «открыта»
- 7 Заслонка воздуха для горения справа - положение «Открыто»



**ВНИМАНИЕ:** опасность получения травм самозакрывающейся дверцей топki (согласно DIN EN 13240, категория 1a)!

- ▶ При загрузке в топку дров учтите, что дверца закрывается автоматически.

- ▶ По необходимости удаляйте золу с дна топki и решётки.
- ▶ Положите средства для розжига (например, кубики фирмы Buderus для розжига) на середину решётки и подожгите их.

- ▶ Сложите шесть тонких поленьев длиной 25 см вокруг горящего кубика по 2 параллельно друг на друга в три слоя смещёнными как X.

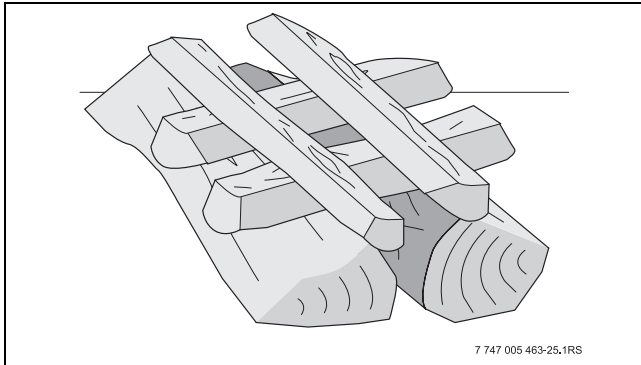


Рис. 5 Укладка дров

**ОПАСНО:** опасность пожара из-за воспламенения и вспышки топлива!

- ▶ Не применяйте жидкое топливо (бензин, керосин и др.).

**i** Для предотвращения почернения стекла, не укладывайте поленья срезом к смотровому окну. Пламя при розжиге при контакте с поленьями должно свободно гореть вверх.

- ▶ Закройте дверцу топки и закройте её ручкой.

**ОСТОРОЖНО:** опасность получения ожогов из-за неправильного обслуживания!

Во время выделения газов при сжигании древесины через открытую дверцу может выходить дым и пламя.

- ▶ Открывайте дверцу, только если не видно пламени.

- ▶ Когда образовался жар, подложите два небольших полена (около 700 г).

### Номинальная мощность

- ▶ Оставьте заслонку воздуха для горения [2] открытой (положение справа).
- ▶ Закройте решётку, т. е. задвиньте заслонку [1]. Для этого используйте «холодную ручку» [3].

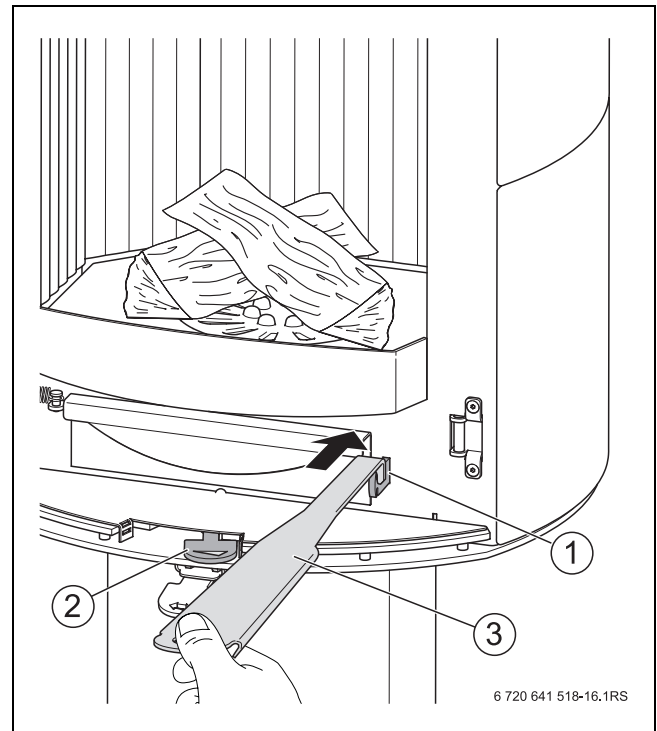


Рис. 6 Заслонка воздуха для горения и заслонка решётки

- 1 Заслонка решётки
- 2 Заслонка воздуха для горения
- 3 «Холодная ручка»

- ▶ На образовавшиеся угли подложите два полена не более 2,6 кг.
- ▶ Подкладывайте дрова, когда исчезнет видимое пламя.

**i** Всегда закрывайте всю решётку поленьями. Подкладывайте только указанное количество дров.

### Поддержание жара

Заслонка решётки остаётся задвинутой (→ рис. 4, [3], стр. 9).

- ▶ Когда дрова сгорят до углей и больше не видно пламени, то закройте заслонку воздуха для горения (→ рис. 4, [5], стр. 9). Угли будут медленно гореть с минимальным количеством воздуха.

### Очистка зольного ящика



**ОПАСНО:** опасность пожара из-за выбрасывания золы в неподходящую ёмкость!

- ▶ Выбрасывайте золу в закрытые, негорючие ёмкости.



**УВЕДОМЛЕНИЕ:** возможно нарушение работы камина при полном зольном ящике!

Много золы в зольном ящике может препятствовать поступлению первичного воздуха.

- ▶ Следите, чтобы зольный ящик никогда не был полным.
- ▶ Регулярно очищайте щёткой решётку и днище топки от золы.

- ▶ Выньте зольный ящик [1] и очистите его от золы.



Древесная зола является натуральным продуктом. Она может использоваться как прекрасное удобрение для любых растений.

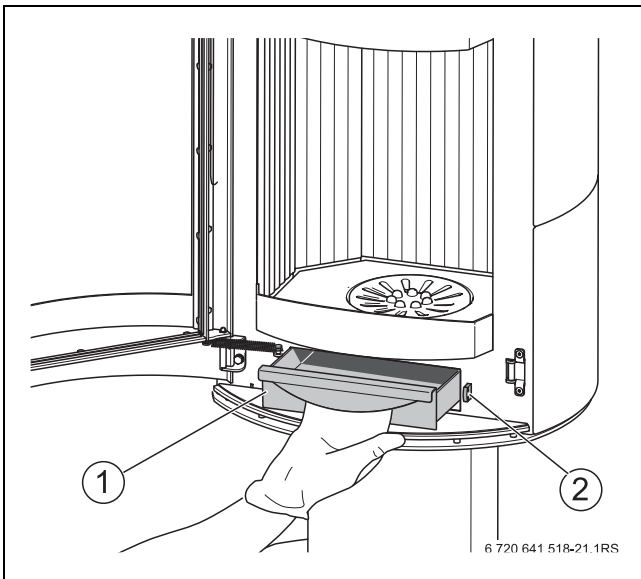


Рис. 7 Удаление золы

- 1 Зольный ящик
- 2 Заслонка решётки

### 4.2 Отопление в переходный период

При наружной температуре выше 15 °С возможно нарушение тяги. Следующие меры способствуют исправной работе камина:

- ▶ Загружайте в камин мало топлива и чаще ворошите угли.

### 4.3 Количество топлива и регулировка воздуха для горения

Для оптимальной работы камина выполняйте следующее:

- ▶ В качестве топлива применяйте только дрова, предпочтительно букового дерева (→ глава 3.1, стр. 7).
- ▶ Соблюдайте максимальную загрузку дров: поленья 2,6 кг/ч
- ▶ Используйте дрова диаметром около 10 см.
- ▶ Длинные поленья отпилите по размеру топки: плоско лежащие в топке - 250 мм
- ▶ Дрова пилите так, чтобы они могли, по возможности, укладываться в топку в горизонтальном положении.

В ограниченном объёме можно количеством топлива влиять на мощность камина:

- ▶ Большие поленья диаметром более 10 см используйте для медленного, равномерного горения.
- ▶ Поленья диаметром менее 6 см используйте для быстрого сжигания и кратковременного повышения мощности.



Древесина является только условно регулируемым топливом. Первый практический опыт в обращении с камином даст вам необходимые знания для регулировки мощности.

#### 4.4 Поворот камина

Камин может поворачиваться влево и вправо.



**ВНИМАНИЕ:** опасность получения ожогов от горячих частей камина!  
Стопорный рычаг для поворота камина может быть очень горячим.

► При пользовании рычагом надевайте прилагаемые защитные рукавицы.

► Отожмите стопорный рычаг [1] вверх, поверните и зафиксируйте камин в нужном положении.

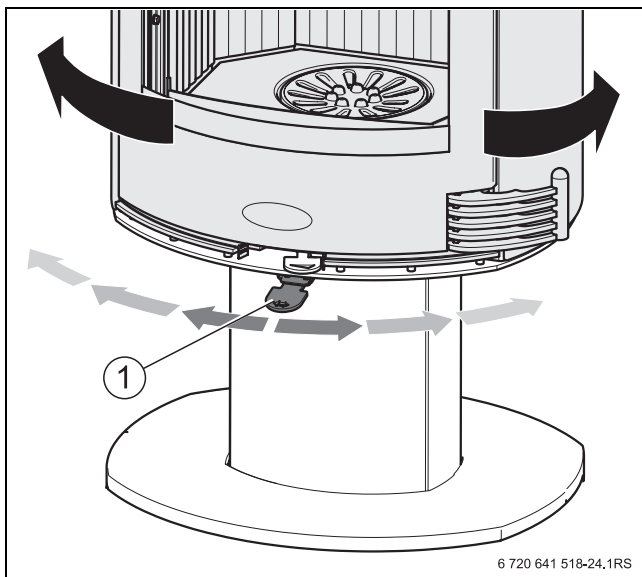


Рис. 8 Поворот камина

1 Стопорный рычаг

## 5 Охрана окружающей среды/утилизация

Защита окружающей среды - это основной принцип деятельности предприятий группы Бош.

Качество продукции, экономичность и охрана окружающей среды - это для нас равнозначные цели. Мы строго выполняем законы и правила охраны окружающей среды. Для защиты окружающей среды мы с учётом экономических аспектов применяем наилучшую технику и материалы.

### **Упаковка**

При изготовлении упаковки мы соблюдаем национальные правила утилизации отходов, которые гарантируют оптимальные возможности для переработки материалов. Все используемые упаковочные материалы экологичны и подлежат вторичной переработке.

### **Оборудование, отслужившее свой срок**

Оборудование, отслужившее свой срок, содержит материалы, которые должны направляться на вторичную переработку.

Узлы легко снимаются, а пластмасса имеет маркировку. Поэтому можно отсортировать различные конструктивные узлы и отправить их на повторное использование или утилизацию.

## 6 Уход, чистка и техническое обслуживание



**УВЕДОМЛЕНИЕ:** возможно повреждение краски при контакте с водой!

Детали камина покрыты термостойкой краской, которая не переносит соприкосновения с водой.

- ▶ Окрашенные детали нельзя подвергать влажной чистке.

### 6.1 Уход за камином

Один раз в год, а при необходимости чаще, очищайте камин от отложений золы.



**ВНИМАНИЕ:** опасность получения ожогов!

- ▶ Перед чисткой дайте камину остыть.
- ▶ Никогда не тушите огонь водой.



**УВЕДОМЛЕНИЕ:** возможно повреждение кафеля из-за теплового шока или применения агрессивных чистящих средств!

- ▶ Перед чисткой кафеля дайте ему остыть естественным образом.
- ▶ Применяйте только мягкие чистящие средства без абразивных включений.

- ▶ Дайте камину остыть.
- ▶ Удалите наружные отложения золы на камине.
- ▶ Обратите особое внимание на отвод горячих газов в верхней части топки, а также на соединительный участок дымохода и дымовую трубу.
- ▶ Контролируйте состояние уплотнений дверцы топки и стекла.



При нормальной эксплуатации на поверхностях не возникают повреждения.

Если на поверхности камина появляются серые пятна из-за перегрева, то их можно скрыть или удалить печным лаком в аэрозольной упаковке.

### 6.2 Чистка смотрового окна

Стекло смотрового окна поддерживается чистым благодаря специальному обдуву воздухом. При необходимости протрите стекло смотрового окна.



**УВЕДОМЛЕНИЕ:** возможно повреждение стекла смотрового окна из-за теплового шока или применения агрессивных чистящих средств!

- ▶ Перед чисткой стекла смотрового окна дайте ему остыть естественным образом.
- ▶ Применяйте только мягкие чистящие средства без абразивных включений.

- ▶ Дайте смотровому окну остыть.
- ▶ Лёгкие загрязнения стекла удаляйте влажной тканью.
- ▶ Сильные загрязнения удаляйте очистителем каминного стекла фирмы Buderus.

### 6.3 Чистка облицовки топочной камеры

Облицовка топочной камеры состоит из шамотных плит.



**УВЕДОМЛЕНИЕ:** возможно повреждение шамотных плит из-за теплового шока или от царапин!

- ▶ Перед чисткой шамотных плит дайте ему остыть естественным образом.
- ▶ Не применяйте для чистки царапающие предметы.

- ▶ Дайте шамотным плитам остыть.
- ▶ Очистите щёткой облицовку топочной камеры.

### 6.4 Техническое обслуживание камина и дымовой трубы

Кроме регулярной чистки, мы рекомендуем проводить тщательное техническое обслуживание камина по окончании отопительного периода.



**ОПАСНО:** опасно для жизни из-за возгорания в дымовой трубе!

- ▶ Ежегодно поручайте местным специалистам по дымовым трубам проверять и чистить дымоход.



**УВЕДОМЛЕНИЕ:** возможно повреждение камина из-за неквалифицированно проведённого техобслуживания!

- ▶ Обслуживание камина должно выполнять специализированное предприятие, имеющие допуск к проведению таких работ.
- ▶ Обслуживающее камин предприятие должно своевременно заменять повреждённые части.

**Для записей**

## **Россия**

ООО «Будерус Отопительная Техника»

115201 Москва, ул. Котляковская, 3  
Телефон (495) 510-33-10  
факс (495) 510-33-11

198095 Санкт-Петербург, ул. Швецова, 41, корп. 15  
Телефон (812) 449-17-50  
факс (812) 449-17-51

420087 Казань, ул. Родина, 7  
Телефон (843) 275-80-83  
факс (843) 275-80-84

630015 Новосибирск, ул. Гоголя, 224  
Телефон/факс (383) 279-31-48

620050 Екатеринбург, ул. Монтажников, 4  
Телефон (343) 373-48-11  
факс (343) 373-48-12

443030 Самара, ул. Мечникова, д.1, офис 327  
Телефон/факс (846) 336-06-08

350001 Краснодар, ул. Вишняковой, 1, офис 13  
Телефон/факс (861) 200 17 90, (861) 266 84 18

344065, Ростов-на-Дону, ул. 50-летия Ростсельмаша, 1/52, офис 518  
Телефон/факс: (863) 203-71-55

603140, г. Нижний Новгород, переулок Мотальный, 8, офис В211,  
тел. (831) 461-91-73, факс (831) 461-91-72.

450049 Уфа, ул. Самаркандская 1/4  
Телефон/факс (347) 292-92-18

394007 Воронеж, ул. Старых большевиков, 53А  
Телефон/факс (4732) 266-273

400131 Волгоград, ул. Мира, офис 410  
Телефон/факс (8442) 492-324

680023 Хабаровск, ул. Флегонтова, 24  
Телефон/факс (4212) 307-627

300041 Тула, ул. Фрунзе, 3  
Телефон/факс (4872) 252-310

[www.bosch-buderus.ru](http://www.bosch-buderus.ru)  
[info@bosch-buderus.ru](mailto:info@bosch-buderus.ru)

## **Qazaqstan**

Bosch Thermotechnik GmbH  
Sophienstrasse 30-32  
D-35576 Wetzlar  
[www.buderus.com](http://www.buderus.com)

# **Buderus**