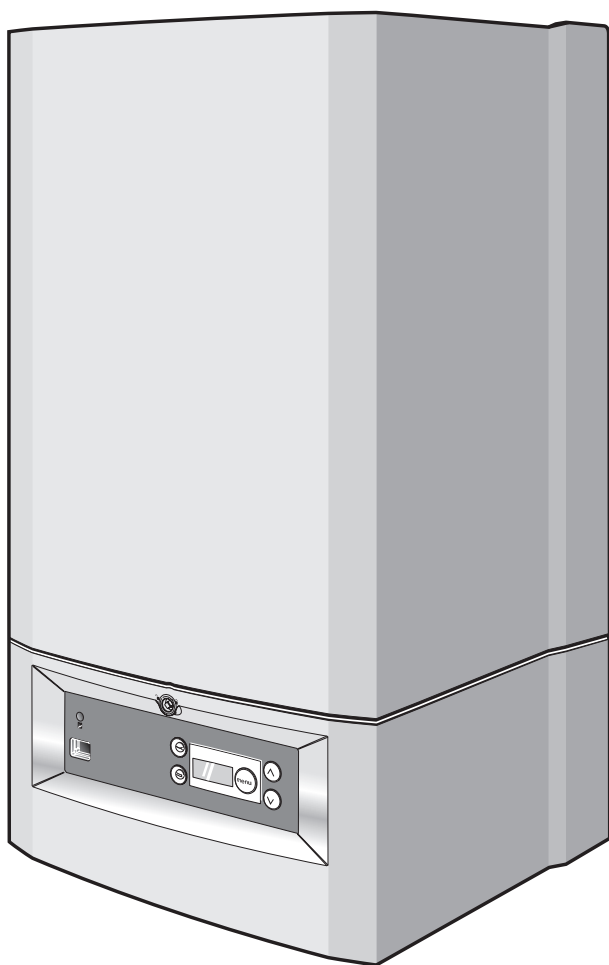




Инструкция по монтажу и техническому обслуживанию

Газовый котел

Logamax plus GB022-24/24K



Buderus

Внимательно прочитайте перед монтажом и техническим обслуживанием

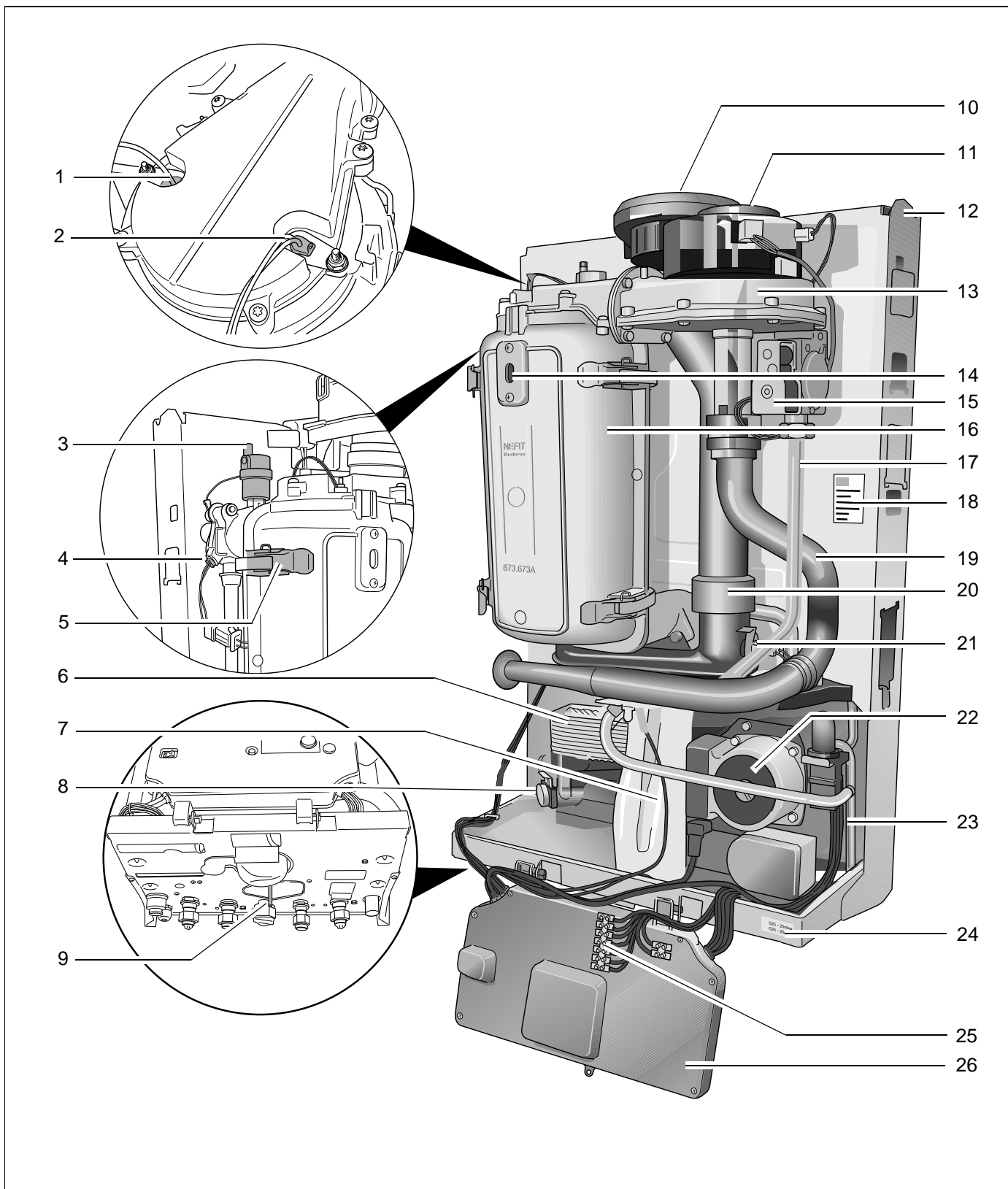


Рис. 1 Общий обзор Logamax plus GB022

Условные обозначения для общего обзора Logamax plus GB022 (комбинированные приборы):

- Поз. 1: Ионизационный электрод
- Поз. 2: Накальный зажигатель
- Поз. 3: Автоматическая вытяжка воздуха
- Поз. 4: Датчик безопасности
- Поз. 5: Зажимная скоба крышки теплообменника
- Поз. 6: Пластинчатый теплообменник
- Поз. 7: Сифон
- Поз. 8: Датчик циркуляции
- Поз. 9: Ограничитель расхода воды
- Поз. 10: Подключение контакта подачи дутьевого воздуха/ выпуска отработанных газов
- Поз. 11: Воздуходувка
- Поз. 12: Рама
- Поз. 13: Газовый/воздушный блок
- Поз. 14: Смотровой глазок
- Поз. 15: Газопроводная арматура
- Поз. 16: Теплообменник
- Поз. 17: Газопровод
- Поз. 18: Фабричная табличка прибора
- Поз. 19: Всасывающий патрубок воздуходувки
- Поз. 20: Трубопровод выпуска отработанных газов
- Поз. 21: Предохранительный ограничитель температуры отработанных газов (STB)
- Поз. 22: Циркуляционный насос
- Поз. 23: Предохранительный клапан и конденсат сточного трубопровода
- Поз. 24: Фабричная табличка категории газа
- Поз. 25: Клеммная колодка
- Поз. 26: ДВА (автоматическая горелка)

Предисловие

Многоуважаемый клиент,

Инструкция по монтажу и техническому обслуживанию была создана для настенного газового котла:

- Logamax plus GB022 - 24;
- Logamax plus GB022 - 24K.

Главная цель этой инструкции по монтажу и техническому обслуживанию состоит в информировании специалиста по монтажу Logamax plus GB022-24/24K и о соответствующих инструкциях. Кроме этого, в этой инструкции по монтажу и техническому обслуживанию вы найдете также информацию о приборе в общих чертах, инспектированию и техническому обслуживанию, устранению возможных неполадок, а также о технической спецификации прибора.

Кроме инструкции по монтажу и техническому обслуживанию вместе с этим прибором поставляется также инструкция по эксплуатации. Инструкция по эксплуатации находится в нижней части прибора.

Обозначение прибора состоит из следующих частей:

- GB: Газовый котел (без подачи теплой воды)
- K: Комбинированный прибор (с интегрированной подачей теплой воды)
- 24: Максимальная нагревательная мощность составляет 24 кВт.

В этой инструкции по монтажу используются следующие специфические обозначения:

DBA: автоматическая горелка

Buderus работает постоянно над улучшением своей продукции. Поэтому возможны изменения технических данных.

Если у вас имеются предложения об улучшении или вы обнаружили неисправности, можете обратиться к нам.

Buderus ООО

115201 Москва, ул. Котляковская, д. 3

Tel.: (095) 510-33-10

Fax: (095) 510-33-11

Номер документа: 7216 2800 - 4695 - 05/2006

Издание: 05/2006

1	Инструкции и директивы	7
1.1	Стандарт CE	7
1.2	Инструкции	7
1.2.1	Стандарты	7
1.2.2	Помещение для установки	7
1.2.3	Подача дутьевого воздуха и выпуск отработанных газов	7
1.2.4	Качество воды в системе отопления	7
1.2.5	Материалы для трубопроводов системы отопления	8
1.2.6	Работы на приборе	8
1.2.7	Периодичность сервисного обслуживания	8
1.2.8	Сфера применения	8
2	Общие положения	9
3	Объем поставки	10
4	Габариты	11
4.1	Габариты Logamax plus GB022	11
5	Монтаж	12
5.1	Распаковка	12
5.2	Прикрепление прибора	12
5.3	Соединение	14
5.3.1	Соединение со стороны воды	14
5.3.2	Подключение со стороны газа	17
5.3.3	Создание подключения устройства выпуска отработанных газов и системы подачи воздуха	18
5.3.4	Центральная система подачи дутьевого воздуха и выпуска отработанных газов	19
5.3.5	Подключение электрики	20
6	Обслуживание	23
6.1	Установки на DBA	23
7	Пуск в эксплуатацию	26
7.1	Общие положения о пуске в эксплуатацию	26
7.1.1	Заполнение и откачка воздуха из отопительной установки	26
7.2	Другие работы по пуску в эксплуатацию	28
7.2.1	Проверка на газонепроницаемость газопровода к прибору	28
7.2.2	Откачка воздуха из газопровода	29
7.2.3	Проверка подачи дутьевого воздуха/ выпуска отработанных газов	29
7.2.4	Проверка вида газа	29
7.2.5	Установка ограничителя расхода воды для теплой воды (только для комбинированных приборов)	30
7.2.6	Измерение предварительного давления газа	30
7.2.7	Установка и контроль соотношения газ/воздух	32
7.2.8	Проверка газонепроницаемости прибора во время работы	33
7.2.9	Снятие результатов измерения	34
7.2.10	Проверка устройства по регулировке и приспособлений по технике безопасности	34
7.2.11	Измерение ионизационного тока (рис. 36)	34
7.2.12	Осуществление установок	35
7.2.13	Фабричная табличка	35

7.2.14	Инструктаж пользователя, передача документации	36
8	Перенастройка на другой вид газа	37
9	Инспекция	39
9.1	Общие указания	39
9.1.1	Проверка общего состояния установки	39
9.1.2	Визуальный и функциональный контроль установки	39
9.2	Подготовка отопительного котла к чистке	39
9.2.1	Проверка внутренней герметичности	39
9.2.2	Проверка топочной камеры и теплообменника на загрязнение	40
9.2.3	Проверка горелки	40
9.2.4	Проверка устройства выпуска отработанных газов на готовность к эксплуатации и безопасность	40
9.2.5	Проверка расширительного сосуда	40
9.2.6	В комбинированных приборах: проверить пластинчатый теплообменник на утечку и обызвествление	40
9.2.7	Во внешнем накопителе: проверить на утечку и проверить анод	40
9.2.8	Проверка правильной установки регулятора	40
9.2.9	Конечный контроль в инспекционных работах	40
9.2.10	Подтверждение правильной инспекции	40
10	Техническое обслуживание	41
10.1	Чистка теплообменника и горелки	41
10.2	Чистка сифона	43
10.3	Проверка расхода теплой воды	44
10.3.1	Замена пластинчатого теплообменника	44
11	Диагноз	45
11.1	Обозначения на дисплее	45
11.2	Параметры на дисплее	45
11.3	Установки на дисплее	45
11.4	Код дефекта	46
12	Спецификации	49
12.1	Технические данные	49
12.2	Остаточный напор отопительной установки	50
13	Протоколы	51
13.1	Протокол пуска в эксплуатацию	51
13.2	Протокол инспекции	52
13.3	Протокол технического обслуживания	54
14	Заявление о соответствии	56
15	Список терминов	57

1 Инструкции и директивы

1.1 Стандарт CE



Прибор отвечает европейскому стандарту (CE). Заявление о соответствии согласно директиве ЕС находится в задней части этого документа.

1.2 Инструкции

1.2.1 Стандарты

Как специалист и/или как собственник вы должны заботиться о том, чтобы вся установка соответствовала действующим инструкциям (по технике безопасности), которые находятся в следующих документах:

- местные инструкции противопожарной охраны, фирм по снабжению и органов местной власти;
- Директива о газовых приборах 90/396/ЕЕС;
- Директива о коэффициенте полезного действия 92/42/ЕЕС;
- Директива о электромагнитной стойкости EMV 89/336/ЕЕС;
- Директива о низком напряжении 73/23/ЕЕС
- EN 437: Контрольные газы, контрольное давление, категории приборов;
- EN 483: Нагревательные котлы для газообразного топлива – нагревательные котлы типа С с номинальной тепловой нагрузкой, равной или меньшей от 70 кВт;
- EN 625: Нагревательные котлы для газообразного топлива – особые требования функции использования питьевой воды в комбинированных котлах с номинальной мощностью, равной или меньшей от 70 кВт;
- EN 677: Нагревательные котлы для газообразного топлива – особые требования к нагревательным котлам с номинальной мощностью, равной или меньшей от 70 кВт.

1.2.2 Помещение для установки

Легко воспламеняемые материалы или жидкости нельзя складировать или использовать вблизи нагревательного котла.

Помещение для установки прибора должно быть защищено от мороза и с хорошей вентиляцией.

Прибор нельзя устанавливать или использовать в запыленном или химически реактивном окружении, как это случается в кабинах для распыления, парикмахерских салонах, в загрязненных местах или в местах складирования или обрабатывания трихлорэтилена или галогеноуглеводорода (например, в распылителях, определенных сортах клея, определенных растворителях и средствах для чистки) или других агрессивных химических средств.

Также в случае закрытой установки ухудшается правильная эксплуатация и срок действия прибора. В этой ситуации следует герметически закрыть помещение для установки от окружающей среды и как можно лучше продуть его чистым внешним воздухом. Прибор можно монтировать исключительно на стене или на крепительном профиле. Чтобы предотвратить доступ к прибору с задней стенки, стена, на которую необходимо повесить прибор, должна быть закрытой. В случае легкой конструкции стены или пола может появиться резонансный шум. При необходимости установите укрепительную конструкцию.

1.2.3 Подача дутьевого воздуха и выпуск отработанных газов

Если прибор монтируется как открытый прибор, тогда следует оборудовать помещение для установки необходимыми отверстиями для подачи дутьевого воздуха.

1.2.4 Качество воды в системе отопления

Основательно промыть трубопроводы перед наполнением установки!

В качестве воды наполнения или доливки для отопительной установки использовать исключительно необработанную водопроводную воду. Применение неподходящей воды в системе отопления способствует образованию грязи и коррозии. Это может вызвать неисправности в приборе и повреждения теплообменника.

Не разрешается обрабатывать воду такими средствами, как, например, средства для увеличения/уменьшения коэффициента рН (химические добавки и/или замедлители), антифриз или водоумягчитель.

Коэффициент рН воды в системе отопления должен быть между 7 и 8,5. Если это отсутствует, тогда обратитесь к сервисной службе Buderus.



ПРЕДОСТЕРЕЖЕНИЕ!

ВНИМАНИЕ!

Отопительная установка не защищена от мороза.

1.2.5 Материалы для трубопроводов системы отопления

Если в отопительной установке, например, при нагревании пола, используются пластмассовые трубопроводы, тогда используемая труба из пластмассы должна быть непроницаемой для кислорода. Если используемая труба из пластмассы не отвечает этому требованию, то циркуляционный контур котла должен быть отделен от остальной отопительной установки пластинчатым теплообменником.

1.2.6 Работы на приборе

Работы по монтажу, пуску в эксплуатацию, техническому обслуживанию и возможному ремонту должны производить исключительно авторизованные специалисты. Для этого следует использовать исключительно предписанные фирмой Buderus оригинальные принадлежности и детали.

1.2.7 Периодичность сервисного обслуживания

Сервисное обслуживание должно производиться авторизованными монтажно-сервисными организациями не менее одного раза в 2 года.

1.2.8 Сфера применения

Отопительный котел служит исключительно для нагревания воды для центральных систем отопления и/или водяного отопления.

2 Общие положения

Защита от мороза

На нагревательные котлы нет необходимости наносить защиту от мороза. Эта защита интегрирована с датчиком циркуляции. Защита от мороза включает нагревательный прибор при температуре воды прибора 7 °С и выключает при температуре воды 17 °С.



ПРЕДОСТЕРЕЖЕНИЕ!

ВНИМАНИЕ!

Отопительная установка не защищена от мороза.

Быстродействие насоса отопительной установки составляет 5 минут.

Если существует возможность замерзания отопительной установки, мы советуем вам установить RC автоматику, для того чтобы обеспечить постоянную работу насоса. Дополнительную информацию о RC автоматике можно запросить в Бuderус.

Регулировка включения/выключения

Прибор работает в принципе в комбинации со всеми обычными беспотенциальными регуляторами включения/выключения без элемента теплового ускорения (антиципационное сопротивление). При выборе такого регулятора специфическое преимущество этого прибора, а именно модулирующий рабочий режим на основе температуры помещения или на основе фокальной линии, не используется. Это происходит за счет комфорта и потребления энергии.

Модулирующая регуляция

Наилучшая регуляция достигается с помощью модулирующих радиоуправляемых термостатов Logamatic 250 RF и Logamatic RC, разработанных фирмой Buderus специально для этого прибора.

При этом цифровым способом происходит обмен данными между прибором (DBA = Dedicated Brenner Automat) и модулирующим регулятором температуры Logamatic RC. Таким образом прибор в состоянии привести в оптимальное соответствие свою производственную мощность с мощностью, требуемой модулирующим регулятором температуры Logamatic RC. Это понимается под термином "модулирование". Модулирующий принцип повышает комфорт благодаря равномерной температуре помещения и уменьшает расход газа.

Коммуникация между прибором и модулирующим регулятором температуры Logamatic RC делает возможным, кроме этого, считывать (на расстоянии) важную информацию относительно статуса прибора, рабочих данных, установок и возможных неполадок на модулирующем регуляторе температуры Logamatic RC.

Модулирующие регуляторы температуры Logamatic RC получают электрическое питание от прибора. Таким образом, нет необходимости в дополнительном питании или батарейках.

Другую информацию о монтаже, установках и обслуживании разных моделирующих регуляторов найдете в документации к соответствующим моделирующим регуляторам.

Метод тестирования насоса

Если прибор не работал в течении длительного времени, через каждые 24 часа происходит настройка насоса в течении 10 секунд.

Момент времени, в котором происходит эта настройка, определяется моментом времени, в котором прибор подключается к сетевому напряжению.

После прерывания сетевого напряжения коротким удалением сетевого штекера из розетки или если после длительного времени (> 24 часов) происходит пуск отопления, осуществляется полное тестирование.

3 Объем поставки

Объем поставки нагревательных приборов, см. рис. 2.

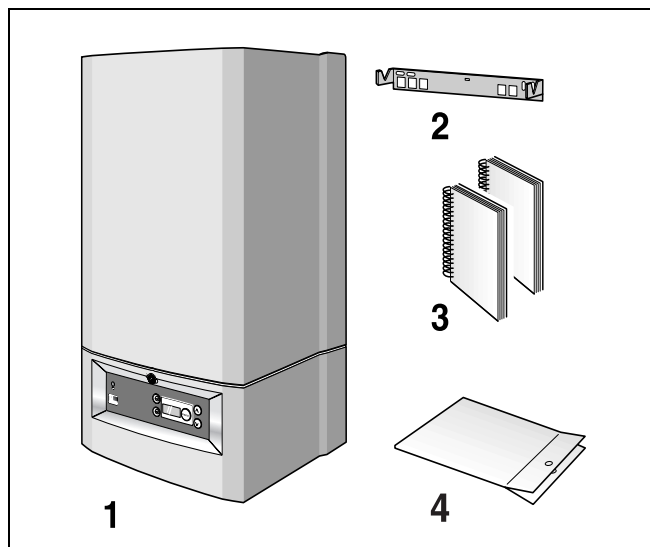


Рис. 2 Объем поставки

Разъяснения:

Поз. 1: Газовый отопительный котел

Сверху на упаковке:

- 1 сетевой штекер
- 2 винта для крепления настенного держателя
- 2 дюбеля
- 2 подкладочные шайбы
- наклейка Пуск в эксплуатацию
- вторая фирменная табличка
- 1 ключ нагревательного элемента

Поз. 2: Настенный держатель

Поз. 3: Документы в приложении:

- 1 инструкция по монтажу и техническому обслуживанию
- 1 инструкция по эксплуатации
- 1 коммутационная схема
- 1 монтажный шаблон

Поз. 4: Прокладки: 2х для VK и RK, 2х для AW/VS и EK/RS и 1х для подключения газа

С Logamax plus GB022-24 поставляются:

- манометр давления с краном наполнения и выпуска
- переходной штекер внешнего датчика наполнителя
- гибкий шланг выпуска конденсата

С Logamax plus GB022-24K поставляются:

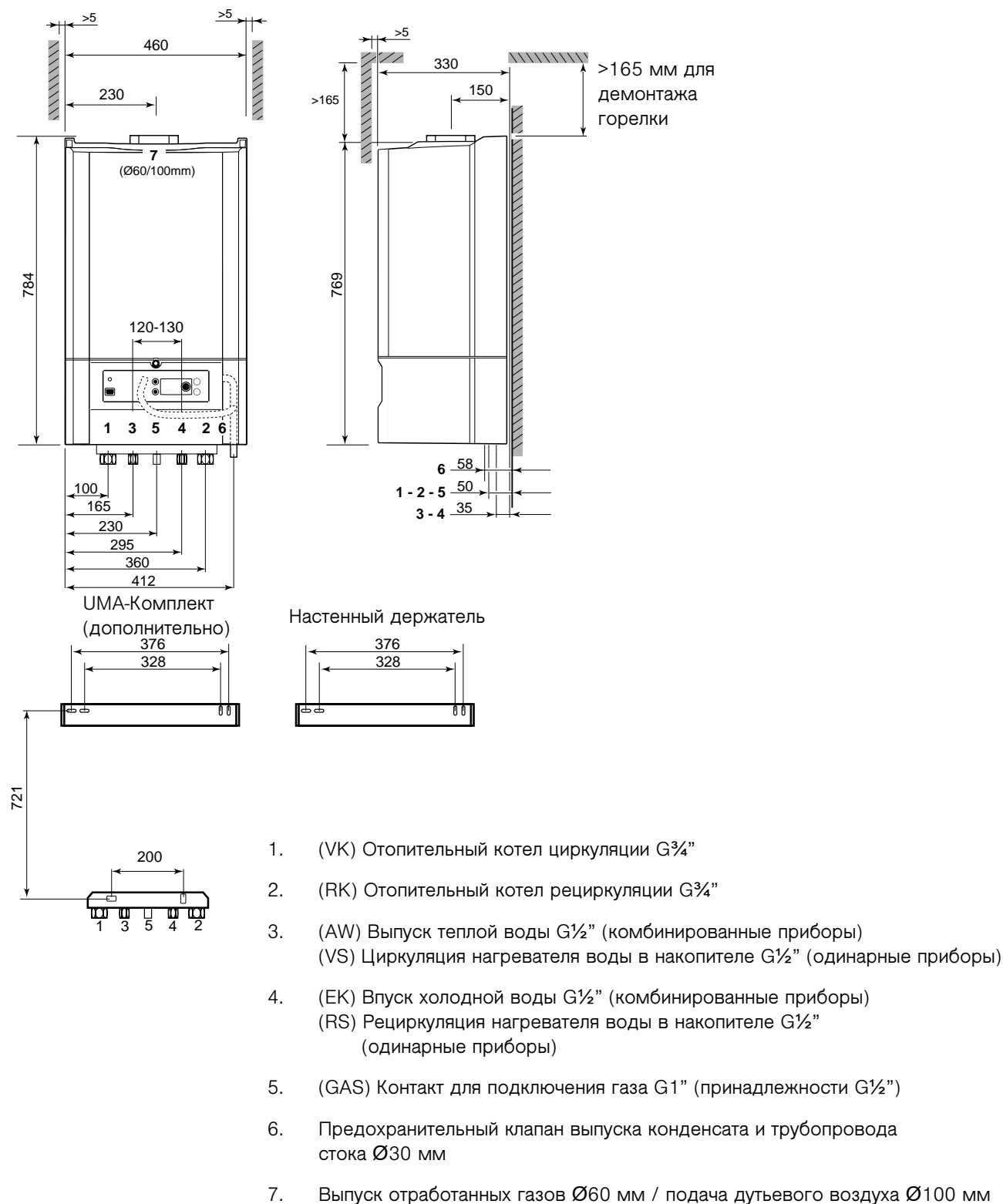
- манометр давления с краном наполнения и выпуска
- гибкий шланг выпуска конденсата

4 Габариты

4.1 Габариты Logamax plus GB022

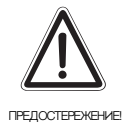
Концентрический контакт соединения

Подача дутьевого воздуха/ выпуск отработанных газов



5 Монтаж

5.1 Распаковка



ПРЕДОСТЕРЕЖЕНИЕ

ВНИМАНИЕ!

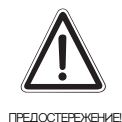
Перед монтажом прибора удалите сначала стиропольное дно для защиты соединительного штуцера.



ПРЕДОСТЕРЕЖЕНИЕ

ВНИМАНИЕ!

Во время проведения инсталляционных работ рекомендуем защитить прибор и соединения от загрязнения пылью, например, закрыть прибор фольгой и клейкой лентой.



ПРЕДОСТЕРЕЖЕНИЕ

ВНИМАНИЕ!

Не удалять изоляционную планку на верхней стороне рамы прибора!



ПРЕДОСТЕРЕЖЕНИЕ

ВНИМАНИЕ!

Утилизировать упаковочный материал на предприятии по утилизации.

5.2 Прикрепление прибора

В серийном исполнении вместе с прибором поставляется настенный держатель. Осуществите при этом следующие действия:

- Смонтировать настенный держатель на стене (рис. 3).
- Для (де-)монтажа горелки во время проведения (сервисных) работ необходимо минимальное свободное пространство над прибором величиной 165 мм.

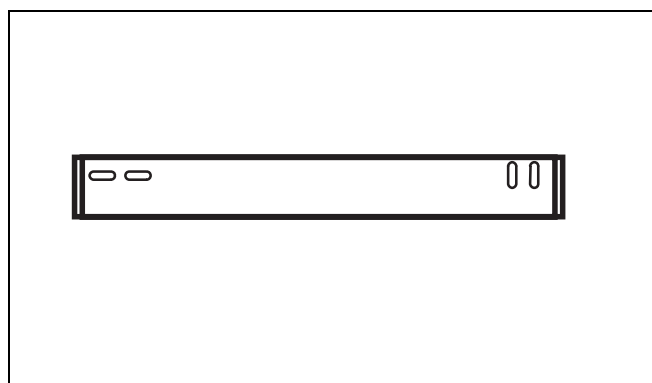


Рис. 3 Настенный держатель

- Ослабить стопорный винт с помощью ключа и снять кожух (рис. 4).
- Повесить прибор в настенный держатель (рис. 3).

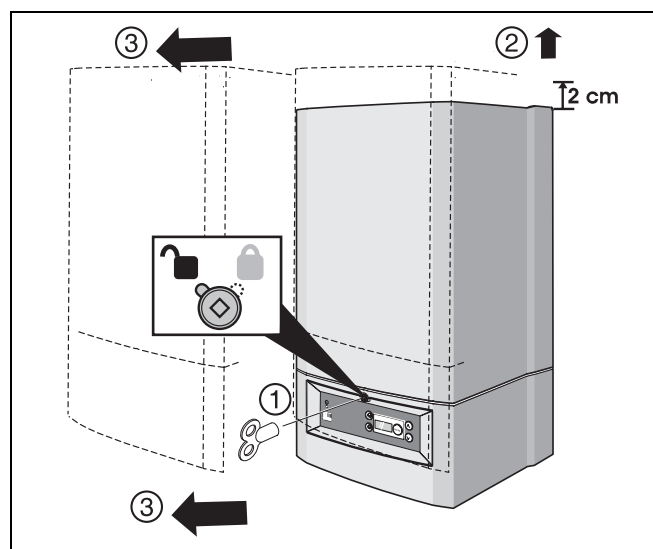


Рис. 4 Удаление кожуха

Монтажная соединительная плита (принадлежности)

Для сокращения риска кражи прибора в незаселенных домах можно использовать монтажную соединительную плиту.

Благодаря монтажной соединительной плите можно предварительно смонтировать соединительные контакты, а прибор монтировать позже.

Эту монтажную соединительную плиту можно предварительно заказать в торговой оптовой точке или на фирме Buderus.

При использовании монтажной соединительной плиты действуйте следующим способом:

- Смонтировать настенный держатель на стене (рис. 3).
- Смонтировать нижнюю часть монтажной соединительной плиты с помощью монтажного шаблона (см. "Объем поставки").
- Смонтировать соединения (1 и 2: G $\frac{3}{4}$ " , 3 и 4: G $\frac{1}{2}$ " и 5 (газ): G1" наружный размер) ана приборе (рис. 5).
- Подключить циркуляцию и рециркуляцию отопления, теплую и холодную воду и газопроводы на монтажной соединительной плите.

(при приемке дома или непосредственно)

- Удалить стиропорное дно прибора.
- Ослабить стопорный винт с помощью ключа и снять кожух (рис. 4).
- Повесить прибор в настенный держатель (рис. 3).
- Подключить прибор к нижней части монтажной соединительной плиты (рис. 5).

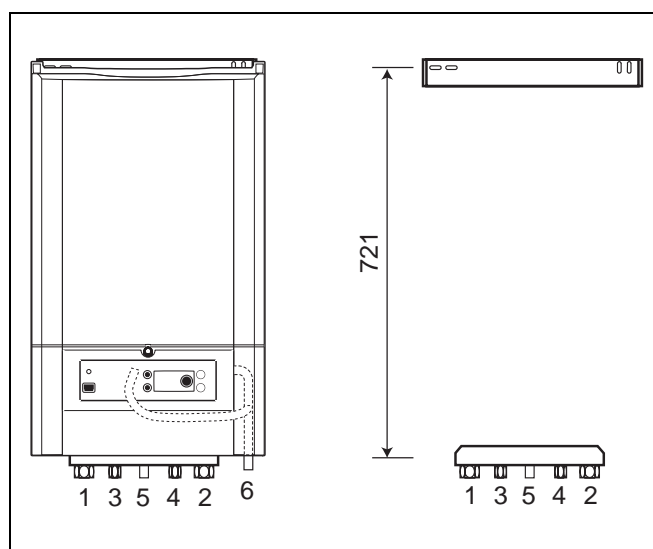


Рис. 5 Монтажная соединительная плита и соединительные контакты

Поз. 1: (VK) Отопительный котел циркуляции

Поз. 2: (RK) Отопительный котел рециркуляции

Поз. 3: (AW) Выпуск теплой воды (комбинированные приборы) / (VS) Циркуляция нагревателя воды в накопителе (одинарные приборы)

Поз. 4: (EK) Впуск холодной воды (комбинированные приборы) / (RS) Рециркуляция нагревателя воды в накопителе (одинарные приборы)

Поз. 5: (GAS) Контакт для подключение газа

Поз. 6: Предохранительный клапан выпуска конденсата и трубопровода стока

5.3 Соединение

5.3.1 Соединение со стороны воды

Соединение трубопроводов отопления

Контакты подключения циркуляционных и рециркуляционных трубопроводов отопительной установки находятся в нижней части прибора (рис. 5). Размеры контактов подключения указаны в главе 4. Рекомендуем смонтировать краны для технического обслуживания под прибором в системе циркуляции и рециркуляции.



УКАЗАНИЕ ПО ПРИМЕНЕНИЮ

Перед подключением прибора к отопительной установке следует основательно промыть трубопроводы и нагревательные элементы!

Пропустить минимум три раза системное содержимое через отопительную установку.

- Подключить трубопроводы без нагрузки.

Подключение перепускного клапана

Нагревательные приборы оборудованы перепускным клапаном. Этот перепускной клапан гарантирует циркуляцию через прибор, если отсутствует циркуляция в установке. Поэтому установка перепускного клапана в установке является излишней.

Подключение внешнего косвенно нагретого отопительного накопителя

Нагревательный прибор в серийном исполнении оснащен вмонтированным трехходовым клапаном. Опциональный двигатель трехходового клапана. Нагревательный прибор можно подключить к косвенно нагреваемому отопительному накопителю (рис. 5, **поз. 3 и 4**). Если на отопительном котле не подключен отопительный накопитель, необходимо смонтировать на контакте VK и RS (рис. 5, **поз. 3 и 4**) короткозамкнутую линию (опционально).

Подключить трехходовой клапан со стороны отопления таким образом (рис. 6):

- **AB** : Нагревательный прибор циркуляции
- **A** : Накопитель циркуляции
- **B** : Циркуляция отопительной установки

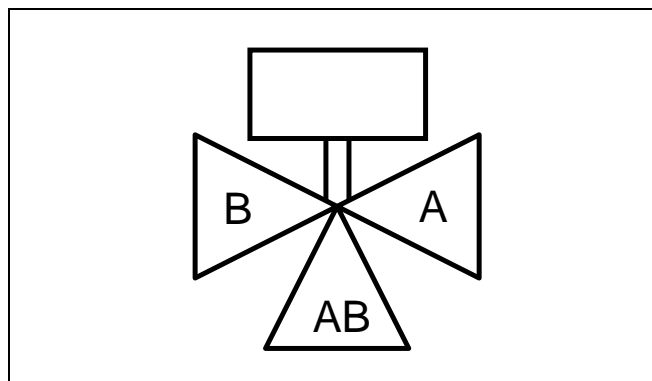


Рис. 6 Монтаж трехходового клапана

Нагревательный прибор в серийном исполнении оснащен регулятором приоритетного управления накопителя. Косвенно нагреваемый отопительный накопитель должен быть оборудован в датчик накопителя (принадлежности). Для электрического подключения трехходового клапана и датчика накопителя см. абзац "Подключение внешних электрических компонентов" на стр. 21 и поставляемую "Коммутационную схему".

Подключение расширительного сосуда

Выбрать размер расширительного сосуда в зависимости от температуры воды в системе отопления, общего объема воды в отопительной установке и статического давления воды в системе отопления.

Нагревательный прибор оснащен смонтированным расширительным сосудом. Этот расширительный сосуд имеет объем 7,5 литра и предварительное давление 0,75 бар.

Если расширительный сосуд устанавливается вне прибора, тогда необходимо подключать расширительный сосуд в системе рециркуляции.

Если под прибором установлены запорные клапаны, то необходимо подключить расширительный сосуд между запорным клапаном и прибором. В этом случае расширение воды в системе отопления возможно также при закрытом запорном клапане.

Подключение предохранительного клапана

Для предотвращения превышения давления в отопительной установке необходимо смонтировать в установке предохранительный клапан.

Нагревательный прибор со сточным трубопроводом Ø30 мм оборудован со стороны отопительного контура смонтированным предохранительным клапаном (рис. 5, поз. 6). Сточный водопровод предохранительного клапана находится справа в нижней части прибора. Сточный водопровод предохранительного клапана имеет диаметр Ø30 мм или больше и его следует подключить с уклоном к водосточной сети.

Таким образом, при использовании нет необходимости в установке предохранительного клапана.

Подключение манометра давления с краном наполнения и выпуска

Нагревательные приборы поставляются вместе с манометром давления с краном наполнения и выпуска. Его можно монтировать на месте заглушки (рис. 7, поз. 1).

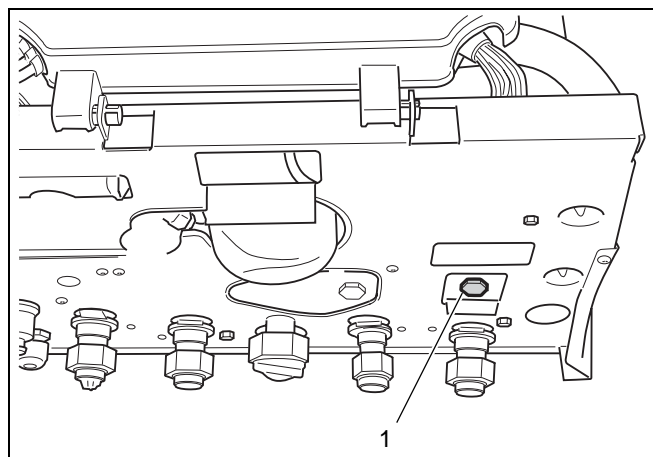


Рис. 7 Позиция заглушки

Осуществите при этом следующие действия:

- Удалить предохранительный штифт.
- Удалить правую заглушку.
- Монтировать манометр давления с краном наполнения и выпуска (рис. 8, поз. 1).
- Установить снова предохранительный штифт.

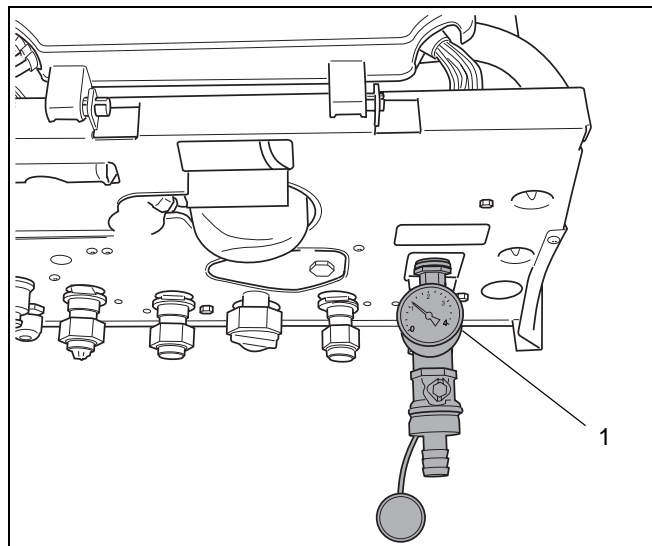


Рис. 8 Монтаж крана наполнения справа в нижней части

Подключение трубопроводов для теплой воды в комбинированных приборах

Трубопровод для холодной воды подключить согласно действующим инструкциям (глава 1).

- Вмонтировать устройство защиты от превышения давления (рис. 9) с обратным клапаном в трубопровод для холодной воды. Таким образом гарантируется циркуляция теплой воды благодаря высокому давлению расширительной воды.

Инсталлируйте устройство выпуска в водосточную сеть для выпуска конденсата и воды, выпускаемой при срабатывании предохранительного клапана.

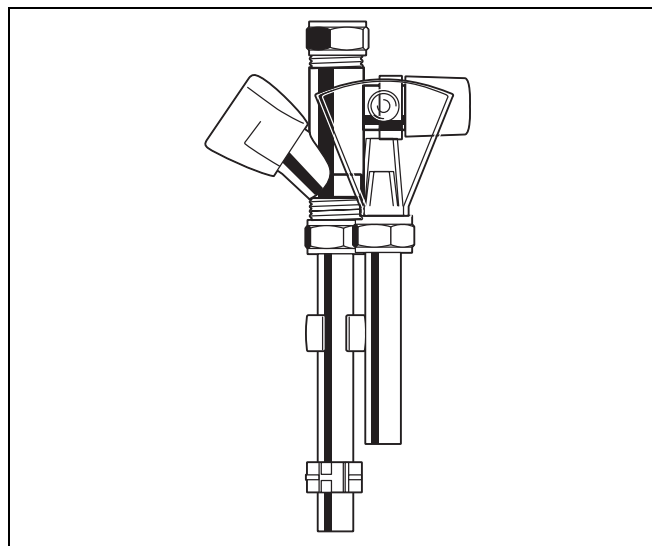


Рис. 9 Устройство предохранения от превышения давления с вмонтированным обратным клапаном



ПРЕДОСТЕРЕЖЕНИЕ

ВНИМАНИЕ!

Расстояние между контактом подключения теплой и холодной воды является переменной величиной и может изменяться вращением эксцентрических контактов от 120 до 130 мм. В состоянии поставки расстояние составляет 130 мм.



ПРЕДОСТЕРЕЖЕНИЕ

ВНИМАНИЕ!

Не применять оцинкованные трубопроводы, вспомогательные элементы или принадлежности. Теплообменник состоит из меди, существует опасность электролитической коррозии.



УКАЗАНИЕ ПО ПРИМЕНЕНИЮ

При использовании пластмассовых трубопроводов соблюдайте указания изготовителей; особенно следует использовать рекомендуемую соединительную технику.

- Подключить трубопроводы для теплой воды без нагрузки.

Подключение выпуска конденсата

Контакт подключения устройства выпуска конденсата находится в нижней части прибора. Устройство выпуска конденсата имеет пластмассовую трубу $\varnothing 30$ мм или его следует подключить с уклоном к сточной сети.

Максимальная длина по горизонтали составляет 5 метров. Выпуск через водосточную трубу не возможен из-за опасности замерзания.

Для гарантирования правильной эксплуатации прибора устройство выпуска конденсата должно впадать в водосточный канал прерывисто и должно быть оборудовано дополнительной заглушкой от запаха или сифоном (рис. 10).



ПРЕДОСТЕРЕЖЕНИЕ!

ВНИМАНИЕ!

Устройство выпуска конденсата не должно быть герметичным.

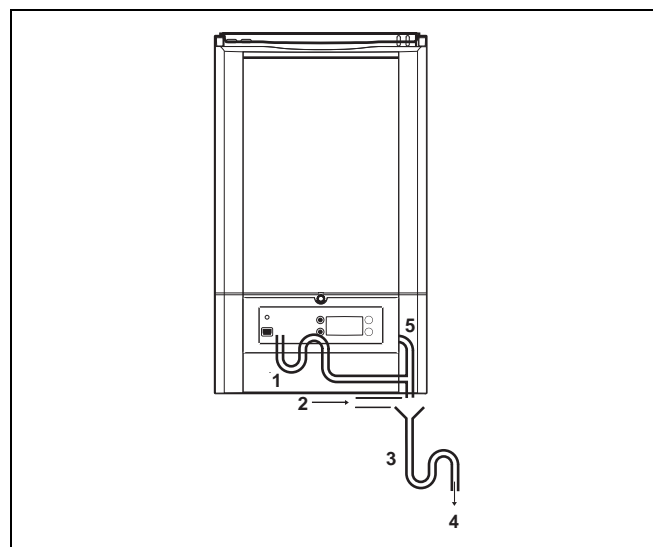


Рис. 10 выпуск конденсата

Поз. 1: вмонтированный сифон

Поз. 2: открытое соединение > 2 см согласно действующим инструкциям

Поз. 3: заглушка от запаха или сифон

Поз. 4: к сточной сети

Поз. 5: выпускной трубопровод конденсата и предохранительный клапан

Наполнение сифона водой

Если установлено устройство выпуска конденсата, необходимо наполнить сифон водой.

Этим предотвращается проникновение дутьевых газов в помещение.

- Вытянуть сифон с манжетным уплотнением вниз из гнезда и вытянуть его из устройства выпуска (рис. 11).
- Наполнить сифон водой и снова смонтировать все детали в противоположной последовательности.

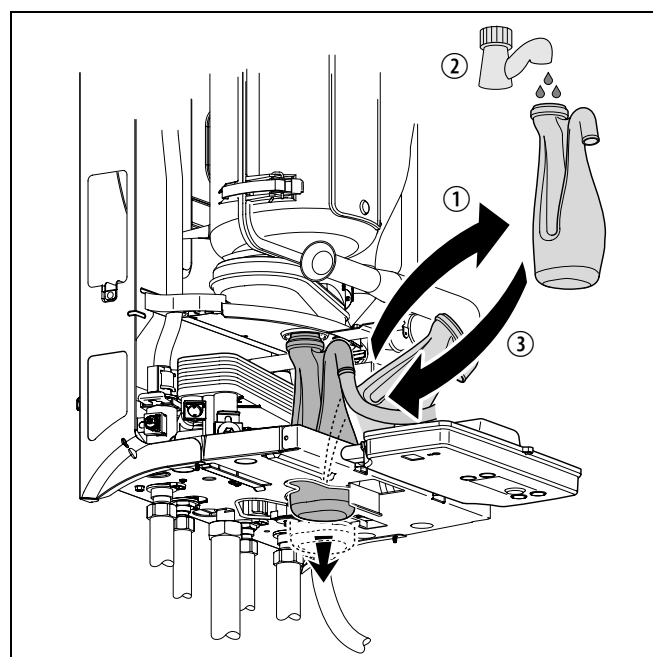


Рис. 11 Наполнение сифона водой

5.3.2 Подключение со стороны газа

Подключение газопровода

- Подключить газопровод согласно действующим инструкциям.
- В соединительном трубопроводе необходимо установить запорный клапан непосредственно под прибором.
- Подключить газопровод без нагрузки.

5.3.3 Создание подключения устройства выпуска отработанных газов и системы подачи воздуха

Нагревательный прибор в серийном исполнении оборудован концентрическим соединительным адаптером (Ø60/100 мм).

Максимальная длина трубопровода подачи дутьевого воздуха и выпуска отработанных газов определяется в нагревательных приборах в зависимости от общего сопротивления всех компонентов в системе подачи дутьевого воздуха/ выпуска отработанных газов.

При этом нельзя переходить за пределы максимально допустимого спада давления (см. таб. 1).



ПРЕДОСТЕРЕЖЕНИЕ!

ВНИМАНИЕ!

Для того чтобы избежать замерзания конденсата в дымоходе отходящих газов, рекомендуется применение максимально короткого дымохода.

Газовый отопительный котел		Ø [мм]	Logamax plus GB022-24(K) [Па]
P_w макс.			75
Параллельная подача воздуха			
45° Кривая		80	0,9
		100	0,3
90° Кривая		80	2,9
		100	1,2
1 м труба		80	0,7
		100	0,3
Параллельный выпуск отработанных газов			
45° Кривая		80	1,6
		100	0,5
90° Кривая		80	5,2
		100	1,7
1 м труба		80	1,0
		100	0,4
Концентрическая подача воздуха/ выпуск отработанных газов			
45° Кривая		60/100	3,5
		80/125	1,8
90° Кривая		60/100	7,5
		80/125	2,9
1 м труба		60/100	5,3
		80/125	2,0
Переходник		60/100 → 80/125	равняется нулю

Таб. 1 Спад давления на компонент [Па] (Ubbink, Muelink & Groll)

Газовый отопительный котел	Ø [мм]	Logamax plus GB022-24(K) [Па]
Набор выводов		
Вывод через крышу (концентрический)	60/100	24,2
	80/125	14,4
Вывод через стену (концентрический)	60/100	16,7
	80/125	8,5
Вывод через крышу отработанных газов	80	1,3
Вывод через стену дутьевого воздуха	80	0,5

Таб. 1 Спад давления на компонент [Па] (Ubbink, Muelink & Groll)

Монтаж вертикальной трубы отработанных газов

- Вертикальный монтаж трубы отработанных газов на адаптере отработанных газов (рис. 12).

Дальнейшую информацию о инсталляции трубы отработанных газов см. документацию системы отработанных газов.

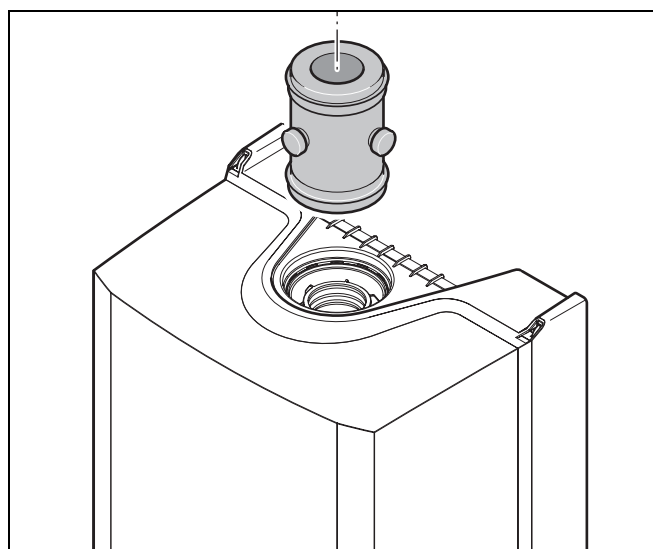


Рис. 12 Вертикальное соединение трубы отработанных газов

- Монтаж трубы отработанных газов на адаптере отработанных газов (рис. 13).

5.3.4 Центральная система подачи дутьевого воздуха и выпуска отработанных газов

Logamax plus GB022-24/24K подходит для большинства центральных систем подачи дутьевого воздуха и выпуска отработанных газов (системы CLV) и их соответственных вариантов.

Для достоверной консультации и получения согласия изготовителя обратитесь к Buderus.

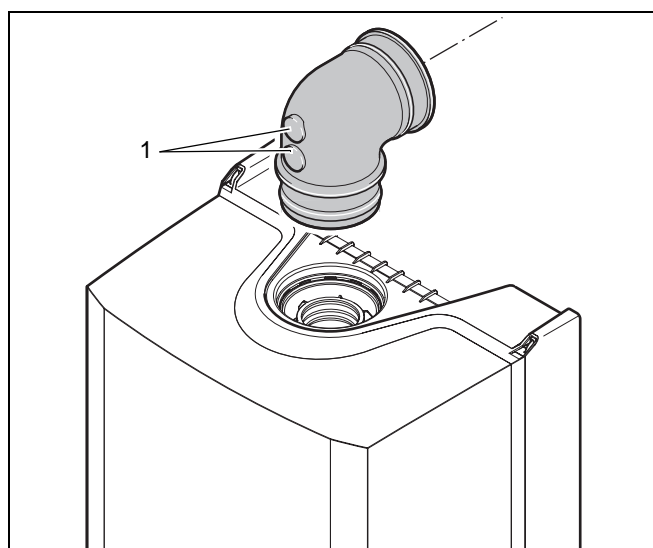


Рис. 13 Места измерения на кривой отработанных газов

Поз. 1: места измерения отработанных газов

Материал выпуска отработанных газов

Подключите материал выпуска отработанных газов к набору выводов через крышу фирмы Ubbink, Muelink & Groll.

5.3.5 Подключение электрики

- Смонтировать сетевой штекер на сетевом шнуре (рис. 14).



УКАЗАНИЕ ПО ПРИМЕНЕНИЮ

О подключении электрики см. также коммутационную схему, которая поставляется в наборе документов нагревательного прибора.



ПРЕДОСТЕРЕЖЕНИЕ

ПОВРЕЖДЕНИЯ ПРИ УСТАНОВКЕ

из-за короткого замыкания.

Для предотвращения короткого замыкания электрических компонентов используйте только:

- оригинальный кабель изготовителя.
- кабель с одножильной проволокой.
- Если используется многопроволочный кабель (гибкая проволока), оборудуйте эту проволоку гильзами на концах жилы. Используйте при этом кабель с минимум 0,75 мм².
- Если необходимо заменить сетевой кабель, разрешается использовать только оригинальный сетевой кабель изготовителя.

Подключение питания от сети

Подключение к питанию сети осуществляется путем установки сетевого штекера в заземленную настенную розетку (230 в AC/50 Гц) (рис. 15).



ПРЕДОСТЕРЕЖЕНИЕ

ВНИМАНИЕ!

Всегда должен быть доступ к сетевому штекеру!



ПРЕДОСТЕРЕЖЕНИЕ

ВНИМАНИЕ!

Если сетевой шнур должен быть заменен, то его можно заменять изготовленным для этого прибора типом шнура.

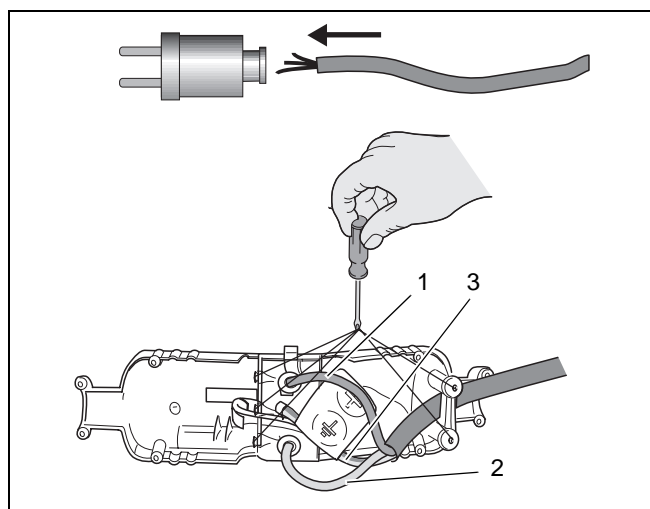


Рис. 14 Монтаж сетевого штекера

Условные обозначения к сетевому штекеру:

Поз. 1: ноль (голубой цвет)

Поз. 2: фаза (коричневый цвет)

Поз. 3: земля (зеленый цвет/желтый цвет)

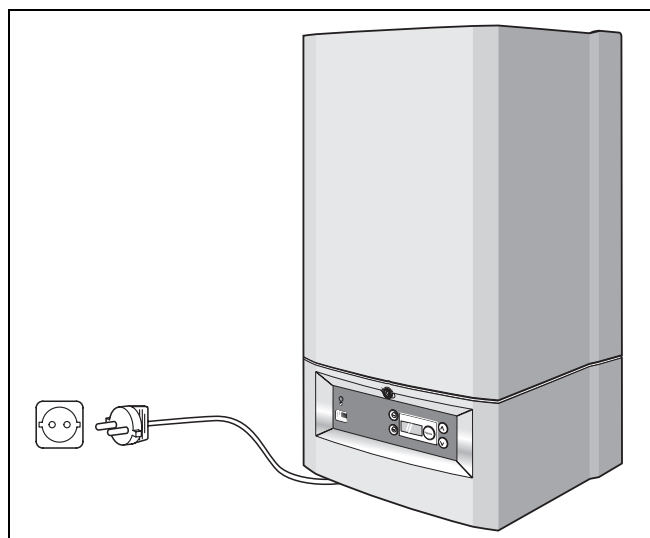


Рис. 15 Подключение питания от сети

Подключение внешних электрических компонентов

- Ослабить стопорный винт с помощью ключа и снять кожух (рис. 16).

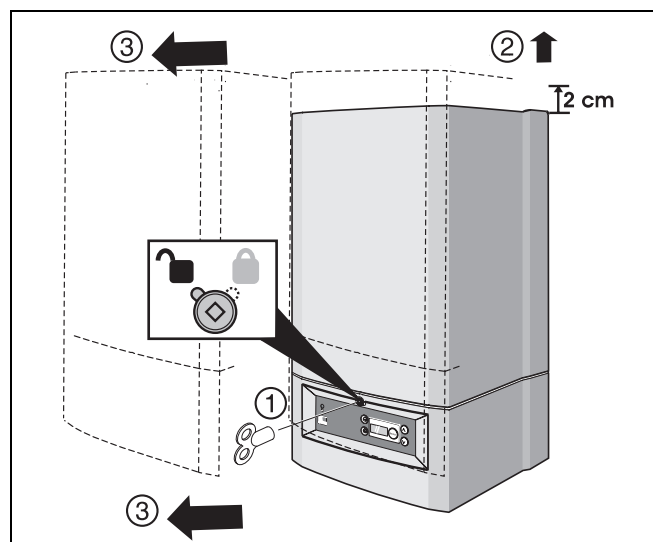


Рис. 16 Удаление кожуха

- Ослабить винт на DBA и откинуть DBA вперед (рис. 17).

Панель контактов подключений в приборе оборудована разными контактами для подключения (электрических) компонентов. В списке ниже указано, какие компоненты на каком месте можно подключать.



ВНИМАНИЕ!

На контакты **1-2** (рис. 18) подключать только погодозависимую автоматику или комнатный регулятор.

Подключения регуляторов

Прибор можно подключать к следующим регуляторам:

- Регулировка включения/выключения;
- модулирующий радиуправляемый регулятор температуры помещения Logamatic 250 RF;
- Модулирующий регулятор Logamatic RC (см. также главу 2 на стр. 9).



ВНИМАНИЕ!

Возможно одновременно подключить прибор к больше, чем одному регулятору!

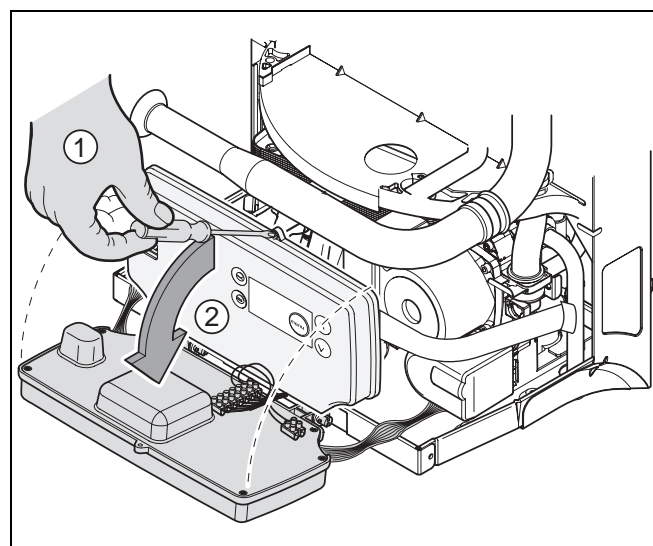


Рис. 17 Откинуть DBA вперед

Регулятор RC, модулирующий радиоуправляемый регулятор температуры помещения Logamatic 250 RF или беспотенциальный регулятор включения/выключения можно подключать к контакту подключения **1-2** (рис. 18).

Максимально допустимое сопротивление этого электрического контура составляет 100 Ω .



ПРЕДОСТЕРЕЖЕНИЕ

ВНИМАНИЕ!

Регулятор включения/выключения с элементом теплового ускорения (сопротивление с антиципирующим регулятором) нельзя подключить к прибору.

Датчик накопителя (одинарный прибор - принадлежности)

К контакту **3- 4** (рис. 18) можно подключить датчик наполнителя для регулировки температуры во внешнем, косвенно нагреваемом отопительном нагревателе. Удалить мостик (рис. 18, **поз. А**). В нагревательных приборах без внутреннего пластинчатого теплообменника поставляется в серийном исполнении переходной штекер для внешнего датчика наполнителя.

Внешний трехходовой клапан (использовать исключительно в одинарных приборах)

К контакту **5- 6-7** (рис. 18) можно подключить внешний трехходовой клапан для косвенно нагреваемого отопительного нагревателя. Этот контакт подключения можно использовать только тогда, когда у прибора нет трехходового клапана или когда внутренний трехходовой клапан отключен (удалить корпус двигателя внутреннего трехходового клапана). Максимальная потребляемая электрическая мощность составляет 6 в А при 24 в АС. Двухпроводочный трехходовой клапан можно подключить к контакту **5-7** (рис. 18). Трехпроводочный трехходовой клапан можно подключить к контакту **5- 6-7** (рис. 18).

В случае одинарных приборов поставляется в серийном исполнении переходной штекер для внешнего трехходового клапана.

датчик наружной температуры

Возможно подключение датчика наружной температуры для погодозависимой автоматики на контакты 8-9 (рис. 18).

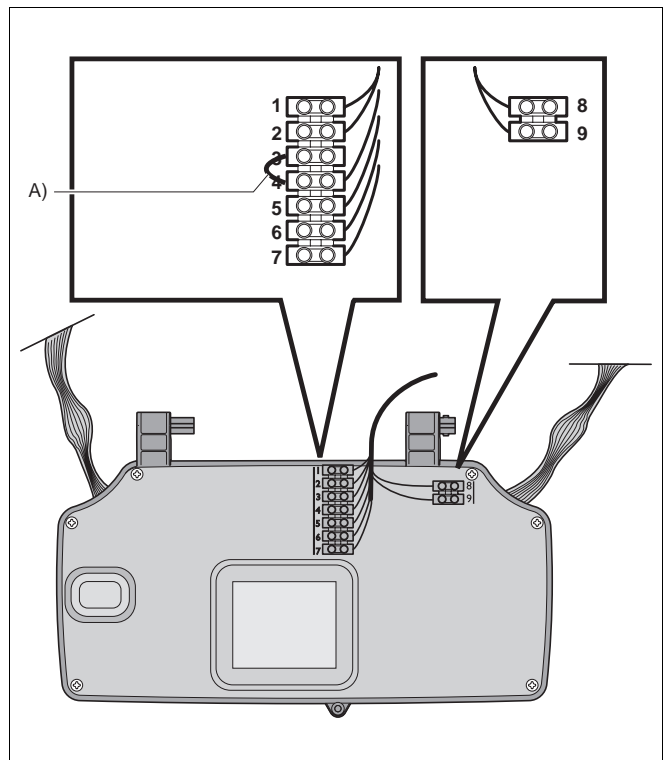


Рис. 18 Обратная сторона контактов подключения DBA

- Поз. А: только в одинарных приборах без датчика накопителя
- Поз. 1, 2: Регулятор температуры помещения
- Поз. 3, 4: Датчик накопителя
- Поз. 5: 24 в АС
- Поз. 6, 7: Трехходовой клапан
- Поз. 8, 9: датчик наружной температуры

6 Обслуживание

6.1 Установки на DBA

Нагревательный прибор оснащен автоматической горелкой DBA. DBA является центральным коммутационным пунктом нагревательного прибора. Он делает возможным обслуживание прибора, а также осуществление всех установок, например, температуры теплой воды.

На DBA находятся следующие элементы:

Рабочий переключатель

С помощью рабочего переключателя (рис. 19, **поз. 1**) можно включить и выключить питание прибора от сети.

Кнопка Сброса

Если из-за неполадок показывается мигающий код неисправности на дисплее, то нажатием на кнопку Сброса (рис. 19, **поз. 2**) можно снова запустить прибор.



УКАЗАНИЕ ПО ПРИМЕНЕНИЮ

Нагревательный прибор можно вернуть в прежнее положение, если на дисплее появится мигающий код неисправности.

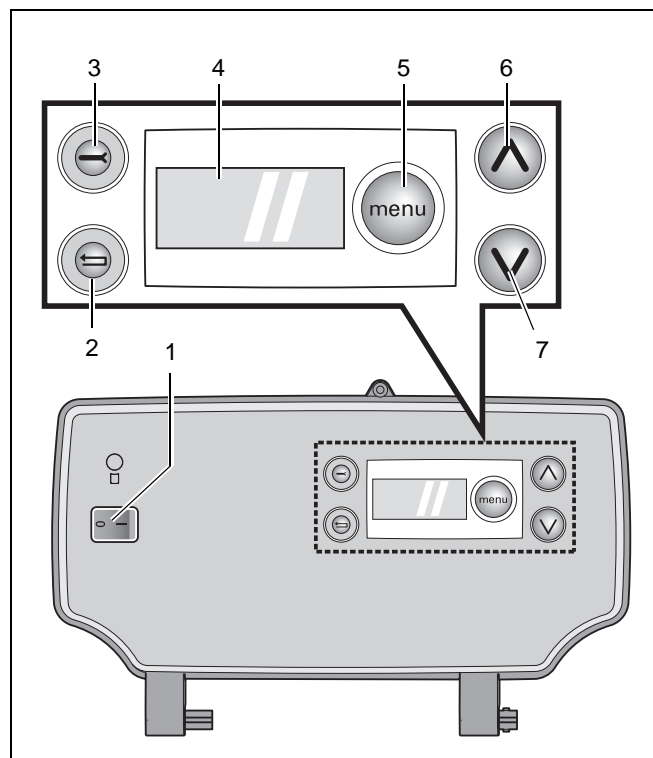


Рис. 19 DBA

Поз. 1: Рабочий переключатель

Поз. 2: Кнопка Сброса

Поз. 3: Кнопка Обслуживания


Поз. 4: Дисплей

Поз. 5: Кнопка меню

Поз. 6: Кнопка со стрелкой вверх

Поз. 7: Кнопка со стрелкой вниз

Кнопка Обслуживания

После нажатия на кнопку Обслуживания  (рис. 19, **поз. 3**) прибор переходит в положение сервиса (рис. 20). См. меню 2: "Сервисный режим" на стр. 24.

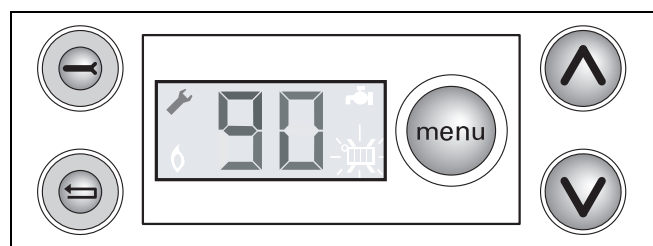
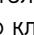
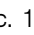



Рис. 20 DBA с гаечным ключом в режиме сервиса

Дисплей

На дисплее (рис. 19, **поз. 4**) показываются все установки и коды неисправностей (рис. 21).

Кнопка меню

Установку отопительного котла можно просматривать на DBA с помощью кнопки меню , кнопки  и кнопки  (рис. 19, **поз. 5, 6 и 7**) и дисплея. См. меню 3: "Установки" на стр. 25.

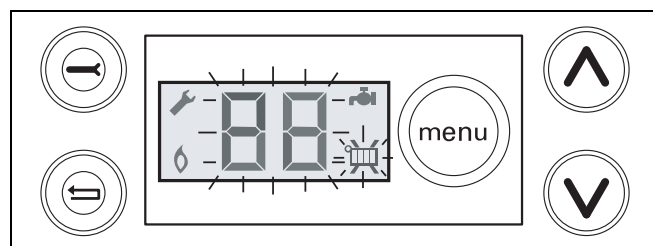










Рис. 21 Установки меню DBA

Меню "Нормальный режим"			
Шаг 1	<input type="text" value="24"/> актуальная температура циркуляционной воды в °С. См. также таб. 12.		
Шаг 2	Держать нажатой клавишу  .		
Шаг 3	<input type="text" value="00"/> актуальный поток теплой воды в литрах/мин.		
Шаг 4	Продолжать действия в меню "Нормальный режим"?	Да	→ Шаг 6
		Нет	→ Шаг 5
Шаг 5	Отпустить клавишу  .		→ Шаг 1
Шаг 6	Держать нажатой клавишу  .		
Шаг 7	<input type="text" value="0H"/> рабочий код. См. также таб. 12. В этом случае: Прибор в рабочем состоянии. Отсутствует потребность в теплой воде.		→ Шаг 4

Меню 1 Нормальный режим

Меню "Сервисный режим" (во время сервисного режима отсутствует теплая вода)			
Шаг 1	<input type="text" value="24"/> актуальная температура циркуляционной воды в °С. См. также таб. 12.		
Шаг 2	Активировать сервисный режим?	Да	→ Шаг 3
		Нет	→ Шаг 1
Шаг 3	Нажать на клавишу  один раз.		
Шаг 4	<input type="text" value="24"/> Как только слева на дисплее появятся гаечный ключ и пламя, прибор в течении 30 минут будет работать в сервисном режиме. При этом действительной является максимальная температура циркуляционной воды в соответствии с меню "Установки".		
Шаг 5	Держать нажатой клавишу  короткое время.		
Шаг 6	Сервисный режим частичной нагрузки <input type="text" value="LO"/> активирован. Проверить соотношение газ/воздух и ионизационный ток. При необходимости отрегулировать соотношение газ/воздух. См. абзац 7.2.7 "Установка и контроль соотношения газ/воздух" и абзац 7.2.11 "Измерение ионизационного тока (рис. 36)".		
Шаг 7	Деактивировать сервисный режим частичной нагрузки?	Да	→ Шаг 8
		Нет	→ Шаг 6
Шаг 8	Нажать на клавишу  один раз.		
Шаг 9	Держать нажатой клавишу  короткое время.		
Шаг 10	Сервисный режим полной нагрузки <input type="text" value="H1"/> активирован. Проверить динамическое предварительное давление газа или провести анализ отработанных газов в соответствии с абзацем 7.2.6 "Измерение предварительного давления газа" и абзацем 7.2.9 "Снятие результатов измерения".		
Шаг 11	Закончить сервисный режим полной нагрузки?	Да	→ Шаг 12
		Нет	→ Шаг 10
Шаг 12	Нажать на клавишу  один раз или подождать, пока сервисный режим не пройдет через 30 минут.		
Шаг 13	Сервисный режим деактивирован.		→ Шаг 1

Меню 2 Сервисный режим

Меню "Установки"			
Шаг 1	актуальная температура циркуляционной воды в °С. См. также таб. 12.		
Шаг 2	Открыть меню "Установки" ?	Да	→ Шаг 3
		Нет	→ Шаг 1
Шаг 3	Нажать на клавишу один раз.		
Шаг 4	Является ли отопительный котел комбинированным прибором?	Да	→ Шаг 5
		Нет	→ Шаг 9
Шаг 5	(/) Установленный режим работы с теплой водой. Как только на дисплее появится можно прочесть установленный режим работы с теплой водой или при необходимости установить. См. также таб. 11.		
Шаг 6	Отрегулировать установленный режим работы с теплой водой?	Да	→ Шаг 7
		Нет	→ Шаг 8
Шаг 7	Нажимая на клавиши и один или несколько раз, можно включить или выключить режим работы с теплой водой. () Режим работы с теплой водой на ECO, () : Режим работы с теплой водой установлен на пуск в теплом состоянии.		
Шаг 8	Нажать на клавишу один раз.		
Шаг 9	Установленная температура теплой воды в °С. Как только на дисплее появится , можно прочесть актуальную температуру теплой воды или при необходимости отрегулировать. См. также таб. 10		
Шаг 10	Отрегулировать температуру теплой воды?	Да	→ Шаг 11
		Нет	→ Шаг 12
Шаг 11	Ниже: Установить температуру теплой воды в более низкое положение с помощью клавиши . Выше: Установить температуру теплой воды в более высокое положение с помощью клавиши .		
Шаг 12	Нажать на клавишу один раз.		
Шаг 13	(/) Установленный режим отопления. Как только на дисплее появится , можно прочесть установленный режим работы с теплой водой или при необходимости установить. См. также таб. 12.		
Шаг 14	Отрегулировать установленный режим нагревания?	Да	→ Шаг 15
		Нет	→ Шаг 16
Шаг 15	Нажимая на клавиши и один или несколько раз, можно включить или выключить режим нагревания. () : режим нагревания вкл, () : режим нагревания выкл.		
Шаг 16	Нажать на клавишу один раз.		
Шаг 17	Установленная температура циркуляционной воды в °С. См. также таб. 12. Как только на дисплее появится, можно прочесть актуальную температуру циркуляционной воды или при необходимости установить.		
Шаг 18	Отрегулировать температуру циркуляционной воды?	Да	→ Шаг 19
		Нет	→ Шаг 20
Шаг 19	Ниже: Установить температуру циркуляционной воды в более низкое положение с помощью клавиши . Выше: Установить температуру циркуляционной воды в более высокое положение с помощью клавиши .		
Шаг 20	Не было нажато на протяжении минимум 10 секунд ни на какую клавишу или было прервано питание от сети?	Да	→ Шаг 22
		Нет	→ Шаг 21
Шаг 21	Нажать на клавишу один раз.		
Шаг 22	Измененные установки сейчас подтверждены.		→ Шаг 1

Меню 3 Установки

7 Пуск в эксплуатацию

7.1 Общие положения о пуске в эксплуатацию

При пуске в эксплуатацию используйте протокол пуска в абзаце 13.1.

Пройдите все шаги с этой главы, заполните протокол и подтвердите пуск в эксплуатацию подписью и фирменной печатью.

7.1.1 Заполнение и откачка воздуха из отопительной установки

Нагревательный прибор оборудован автоматической вытяжкой (рис. 22), которая служит для откачки воздуха из прибора. В некоторых ситуациях может быть необходимым оборудовать отопительную установку кроме вытяжек на различных нагревательных элементах также специальными вытяжками.

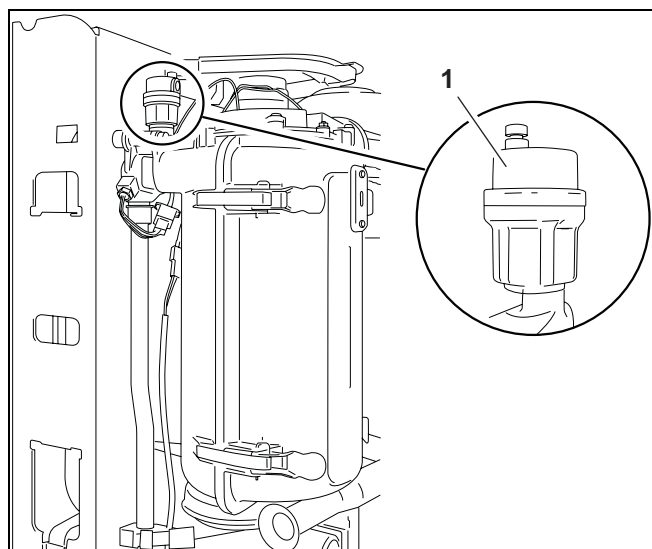


Рис. 22 Автоматическая вытяжка воздуха



ПРЕДОСТЕРЕЖЕНИЕ

ВНИМАНИЕ!

Отопительный котел пока нельзя включать.

Если существует возможность попадания в теплоноситель кислорода через элементы системы отопления (к примеру, пластиковые трубы без антидифузионного слоя) необходимо разделить котловой контур и систему отопления теплообменником.



УКАЗАНИЕ ПО ПРИМЕНЕНИЮ

В качестве теплоносителя в котле разрешается использовать только подготовленную/очищенную воду.

Чтобы наполнить отопительную установку водой, необходимо осуществить следующие действия:

- Удалить кожух прибора (рис. 16, стр. 21).
- Остановить прибор, устанавливая рабочий переключатель в положение "0" (рис. 30, поз. 1).

- Ослабить крышку автоматической вытяжки слева сверху на приборе (рис. 22, **поз. 1**) на один оборот.
- Открыть краны технического обслуживания на контакте подключения циркуляции и рециркуляции.
- Подключить шланг к водяному крану и наполнить водой, пока в шланге не исчезнет воздух.
- Закрывать водяной кран.
- Подключить шланг к наполняющему крану прибора (рис. 23).



ПРЕДОСТЕРЕЖЕНИЕ!

ВНИМАНИЕ!

Очень важна откачка воздуха из отопительной установки. Если отопительная установка наполняется медленно, воздух собирается в отопительной установке в наивысшей точке.

- Полностью открыть водяной кран и частично наполняющий кран. Таким образом отопительная установка наполняется правильно.
- Наполнить установку до давления прилб. 1,5 бар, после чего закрыть наполняющий кран.
- Открыть все клапаны откачки воздуха в установке снизу вверх и закрыть, так что весь воздух в отопительной установке может выйти.
- Ослабить винт вытяжки (рис. 24, **поз. 1**) в передней части циркуляционного насоса на 2 оборота.



ПРЕДОСТЕРЕЖЕНИЕ!

ВНИМАНИЕ!

Вода выходит!

- Откачать воздух из циркуляционного насоса.



ПРЕДОСТЕРЕЖЕНИЕ!

ВНИМАНИЕ!

Удаление воздуха из циркуляционного насоса важна для стока его эксплуатации. Подшипник скольжения, который находится за винтом вытяжки, смазывается водой из системы отопления.

- Когда весь воздух выйдет из отопительной установки, проверить давление с помощью аналогового манометра. Если давление ниже 1,0 бар, то необходимо догрузить прибор, как описано выше.
- Закрывать водяной кран.
- Закрывать наполняющий и выпускающий кран отопительного котла.
- Удалить шланг.
- Установить заглушку на наполняющем и выпускающем кране.

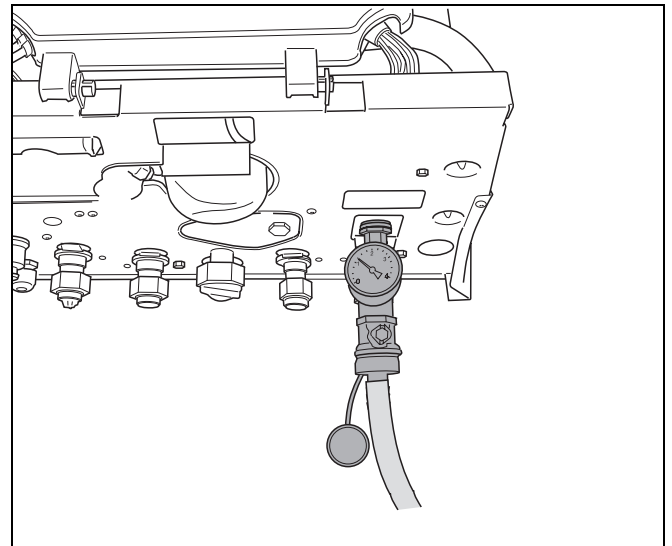


Рис. 23 наполнение отопительной установки

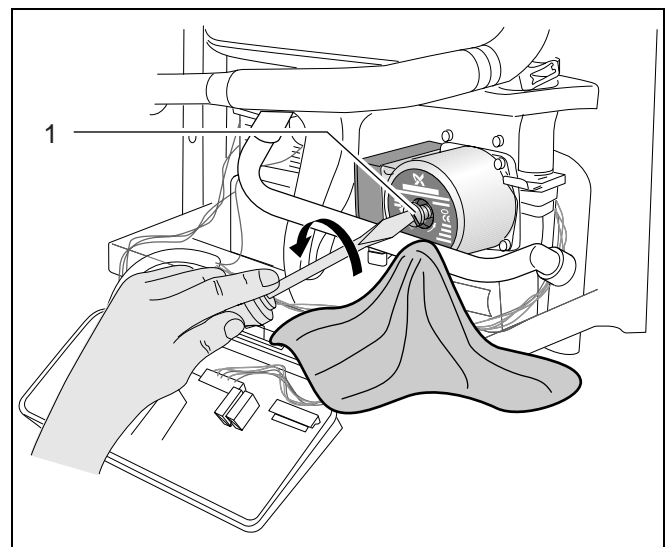


Рис. 24 Ослабление винта вытяжки циркуляционного насоса

- Снова установить кожух (рис. 25).
- Запустить прибор в эксплуатацию, устанавливая рабочий переключатель в положение "1" (рис. 30, поз. 1).

Если прибор был в эксплуатации приблизительно неделю и дисплей показывает давление, ниже 1,0 бар, то установку следует догрузить.

Причиной спада давления в отопительной установке является выход пузырей воздуха через соединения и (автоматическую) вытяжку. Также кислород, который растворен в свежей воде в системе отопления, выйдет через некоторое время из воды системы отопления и будет причиной того, что давление в отопительной системе упадет.

Если отопительная установка нуждается в частом наполнении, то это может свидетельствовать об утечке воды. В этом случае важно как можно скорее устранить причину.

7.2 Другие работы по пуску в эксплуатацию

Перед пуском в эксплуатацию необходимо осуществить и проверить ряд установок.

7.2.1 Проверка на газонепроницаемость газопровода к прибору

Использовать соответственный манометр для различных измерений давления. Этот манометр должен обрабатывать давление от минимального до 50 мбар. Точность измерения должна составлять минимум 0,01 мбар.

Проверку газонепроницаемости осуществлять следующим образом:

- Остановить прибор, устанавливая рабочий переключатель в положение "0" (рис. 26, поз. 1).
- Перед первым пуском проверить новую часть трубопровода до уплотнения на газопроводной арматуре на внешнюю герметичность согласно действующим инструкциям (абзац 1.2). При этом контрольное давление на входе газопровода должно составлять при открытом газовом кране 150 мбар. Если при этом контроле герметичности будет выявлена утечка, то следует произвести контроль утечки на всех соединениях. На средство, используемое в этом контроле утечки, должно быть получено разрешение на тестирование газонепроницаемости. Не наносить средство на электрическую проводку.

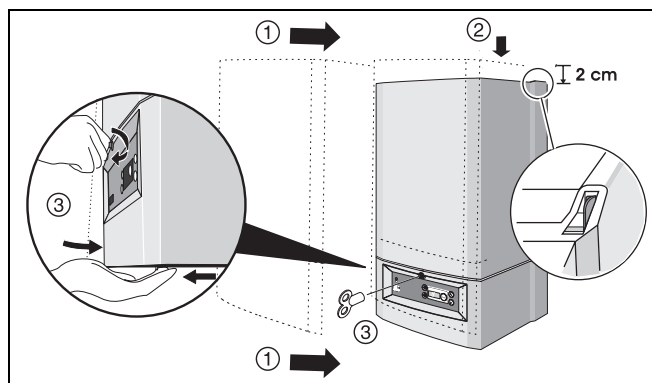


Рис. 25 Установка кожуха

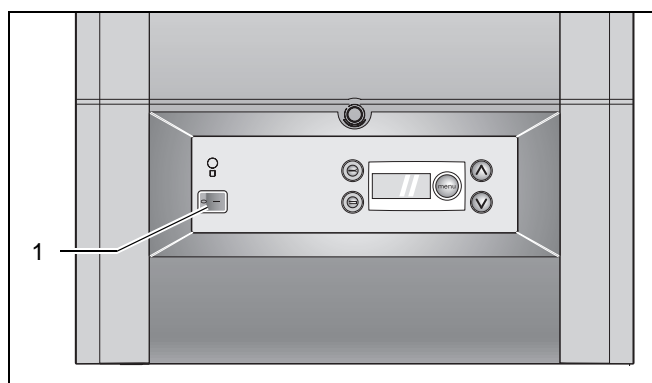


Рис. 26 Рабочий переключатель DBA



ПРЕДОСТЕРЕЖЕНИЕ

ВНИМАНИЕ!

Проверить измерительные ниппели на плотность!

7.2.2 Откачка воздуха из газопровода

- Закрыть газовый кран (рис. 27, **поз. 1**).
- Чуть ослабить винт уплотнения в ниппеле предварительного давления и потом подключить длинный шланг (рис. 29).
- Открыть газовый кран (рис. 27, **поз. 2**).
- Выпускать вытекающий газ через шланг наружу до тех пор, пока не будет выходить только газ.
- Закрыть газовый кран (рис. 27, **поз. 1**).
- Удалить шланг и закрутить винт уплотнения в ниппеле предварительного давления.



ПРЕДОСТЕРЕЖЕНИЕ!

ВНИМАНИЕ!

Проверить ниппель предварительного давления на герметичность!

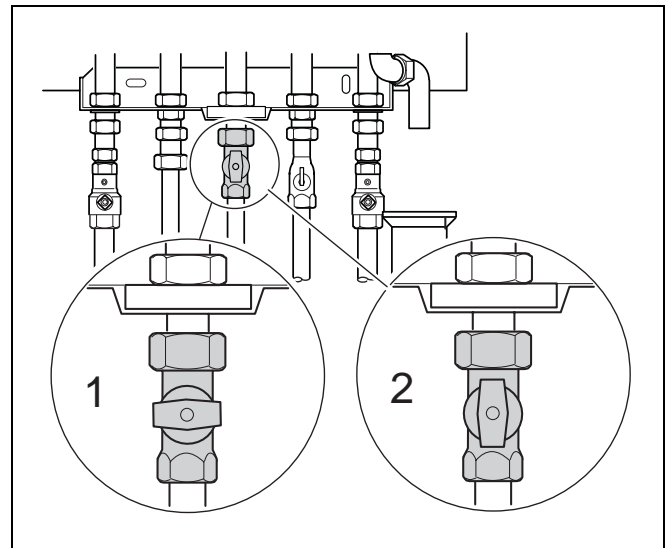


Рис. 27 Газовый кран

Поз. 1: газовый кран закр.

Поз. 2: газовый кран откр.

7.2.3 Проверка подачи дутьевого воздуха/ выпуска отработанных газов

- Проверьте, используется ли предписанная инструкцией система подачи дутьевого воздуха/выпуска отработанных газов (см. абзац 5.3.3 "Создание подключения устройства выпуска отработанных газов и системы подачи воздуха", стр. 18).
- Проверьте, была ли смонтирована система подачи дутьевого воздуха /выпуска отработанных газов в соответствии с инструкцией по инсталляции.

7.2.4 Проверка вида газа

Очень важно, чтобы вид газа, к которому подключен прибор, соответствовал виду газа, к которому подходит прибор согласно заводским установкам. Если это отсутствует, прибор нельзя вводить в эксплуатацию!

При проверке действовать следующим образом:

- В фирме по снабжению газом выяснить спецификации поставляемого газа.
- Проверить, совпадает ли этот поставляемый вид газа с видом газа, который указан на раме или на фирменной табличке (см. таб. 2).

При желании можно перенастроить прибор на другой вид газа (см. таб. 3 и главу 8, Перенастройка на другой вид газа).

Поставляемый вид газа	Данные на наклейке прибора
Природный газ H	При поставках заводская установка на индекс Воббе 14,1 кВт-ч/м ³ (при 15°C, 1013 мбар), используется для диапазона индекса Воббе 11,3 – 15,2 кВт-ч/м ³ . Надпись на указательной табличке вида газа: Установленная категория: G20-2H
Жидкий газ P	После перенастройки (см. главу 8: "Перенастройка на другой вид газа") установлено на пропан. Надпись на указательной табличке вида газа: Установленная категория: G 31 - 3P

Таб. 2 Вид газа

Вид газа	Диаметр газового сопла в [мм]	
	Logamax plus GB022	
	24	24K
Природный газ H	4,45	4,45
Жидкий газ P	3,45	3,45

Таб. 3 Диаметр газового сопла

7.2.5 Установка ограничителя расхода воды для горячей воды (только для комбинированных приборов)



ПРЕДОСТЕРЕЖЕНИЕ

ВНИМАНИЕ!

Поскольку давление воды и сопротивление трубопровода в санитарной установке могут быть различными в зависимости от ситуации, важно, чтобы на приборе был установлен расход горячей воды.

Установка расхода горячей воды с помощью ограничителя расхода горячей воды (рис. 28):

- Увеличение расхода воды: покрутить клапан в направлении "+".
- Уменьшение расхода воды: покрутить клапан в направлении "-".

Установить расход горячей воды на место забора, к которому пользователь ставит наивысшие требования относительно комфорта горячей воды.

Заводская установка в

Logamax plus GB022-24K: 10 л/мин. при 48 °С.

При этом исходят от температуры холодной воды 10 °С.

7.2.6 Измерение предварительного давления газа

Существуют две возможности измерения предварительного давления газа в приборе:

- измерение статического предварительного давления газа (работа прибора остановлена);
- измерение динамического предварительного давления газа (прибор в эксплуатации с полной нагрузкой).

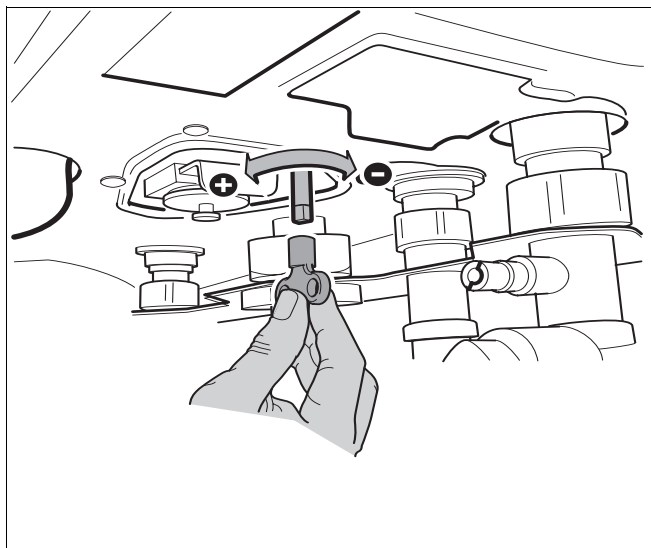


Рис. 28 Ограничитель расхода воды для горячей воды



УКАЗАНИЕ ПО ПРИМЕНЕНИЮ

Разница между статическим и динамическим предварительным давлением не должна превышать 5 мбар. Если разница больше, то речь идет возможно о слишком высоком сопротивлении в газопроводе. Если внутренний трубопровод в порядке, обратитесь к фирме по газоснабжению.

Измерение предварительного давления газа

- Остановить прибор, устанавливая рабочий переключатель на DBA (рис. 30, **поз. 1**) в положение "0".
- Закрыть газовый кран под прибором (рис. 27, **поз. 1**).
- Установить манометр на ноль.
- Ослабить винт в самом нижнем ниппеле (измерительный ниппель предварительного давления) на два оборота (рис. 29, **поз. 1**).
- Установить шланг манометра на измерительный ниппель предварительного давления (рис. 29, **поз. 2**).
- Медленно открыть газовый кран.
- Измерить статическое предварительное давление газа.
- Сравнить предварительно измеренное давление газа с номинальным предварительным давлением газа с таб. 2 на стр. 29.
- После чего измерить динамическое предварительное давление.

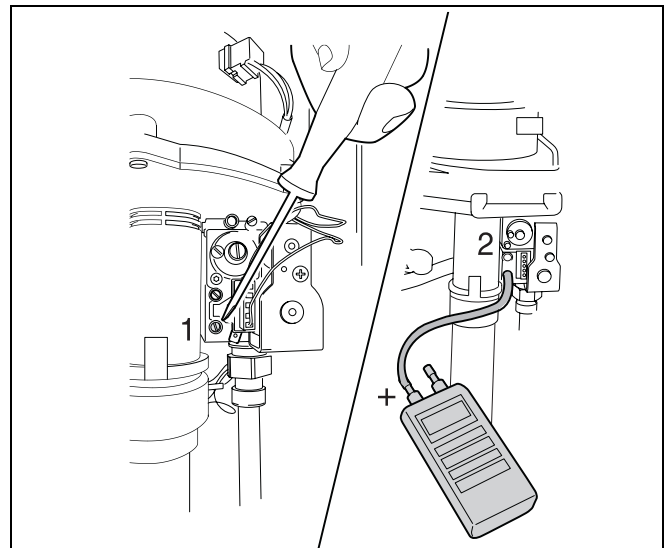


Рис. 29 Измерение предварительного давления газа

Измерение предварительного давления газа

- Осуществить выше описанные действия ("Измерения статического предварительного давления").
- Открыть как минимум два запорных клапана нагревательных элементов.
- Запустить прибор в эксплуатацию, устанавливая рабочий переключатель в положение "1" (рис. 30, **поз. 1**).
- Установите прибор в режим "Hi", нажимая на клавишу Service (рис. 30, **поз. 2**) два раза, пока слева сверху на дисплее не появится символ гаечного ключа (рис. 30, **поз. 3**) (см. меню 2: "Сервисный режим" на стр. 24).
- Измерить предварительное давление газа и записать результат измерения в протокол.
- Динамическое предварительное давление газа должно составлять:
 - природный газ Н** мин. 17, макс. 25 мбар (номинальное контактное давление 20 мбар).
 - жидкий газ Р** мин. 42,5, макс. 57,5 мбар (номинальное контактное давление 50 мбар).
- Отсоединить измерительный шланг от измерительного ниппеля предварительного давления.
- Затянуть винт в измерительном ниппеле предварительного давления.

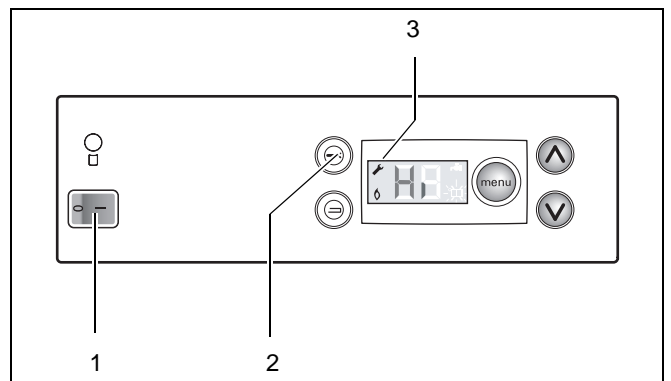


Рис. 30 DBA – режим Hi



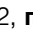
ВНИМАНИЕ!

Проверить измерительные ниппели на газонепроницаемость!

ПРЕДОСТЕРЕЖЕНИЕ!

При наличии слишком высокого предварительного давления необходимо установить перед прибором регулятор давления газа.

7.2.7 Установка и контроль соотношения газ/воздух

- Остановить прибор, устанавливая рабочий переключатель в положение "0" (рис. 30, **поз. 1**).
- Ослабить стопорный винт с помощью ключа и снять кожух (рис. 4, стр. 13).
- Закрыть газовый кран под прибором (рис. 27, **поз. 1**).
- Открыть как минимум два запорных клапана нагревательных элементов.
- Ослабить винт в верхнем измерительном ниппеле (измерительный ниппель давления горелки) на два оборота (рис. 31, **поз. 1**).
- Установить манометр на ноль.
- Соединить положительный контакт измерителя давления через шланг с измерительным ниппелем давления горелки (рис. 31, **поз. 2**).
- Открыть газовый кран (рис. 27, **поз. 2**).
- Запустить прибор в эксплуатацию, устанавливая рабочий переключатель в положение "1" (рис. 30, **поз. 1**).
- Установите прибор в режим "Lo", нажимая один раз на клавишу  Обслуживание (рис. 32, **поз. 1**). См. меню 3: "Установки" на стр. 25.

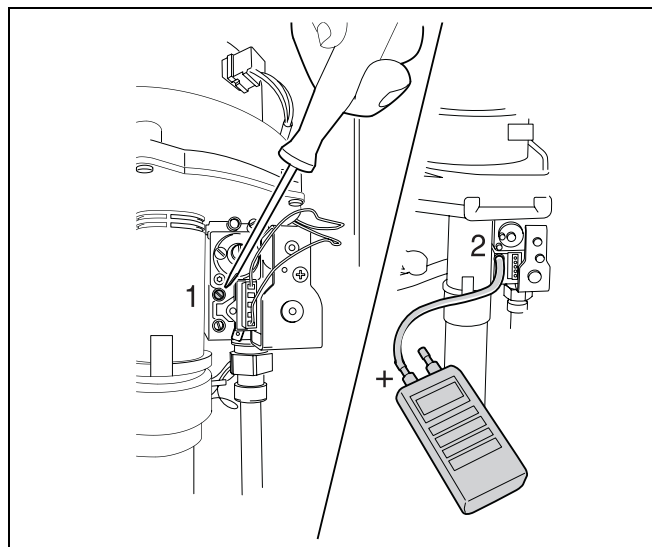


Рис. 31 Измерение и установка соотношения газ/воздух

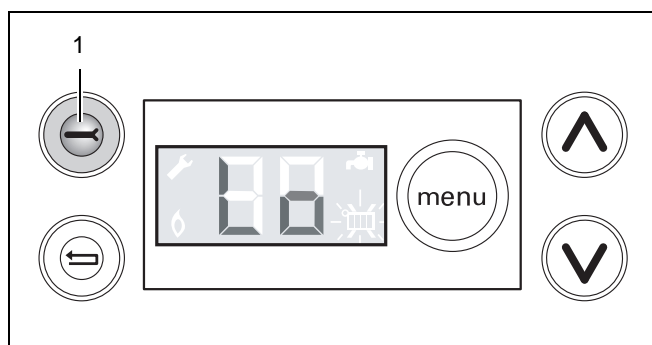


Рис. 32 DBA - режим Lo

- Считать с прибора разницу давления (соотношение газ/воздух). Оптимальная разница давления составляет -5 Па (-0,05 мбар). Разница давления должна находиться между -10 и 0 Па (рис. 33). Если этого нет, то необходимо произвести установку следующим образом:

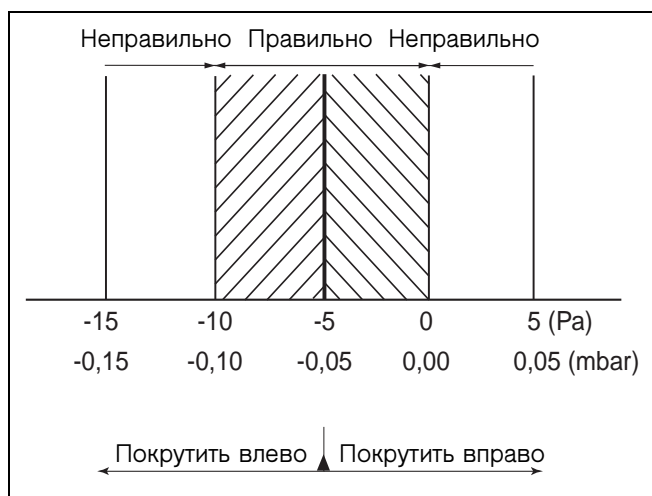


Рис. 33 Разница давления газ/воздух при частичной нагрузке

- Снять колпачок крышки с помощью плоской отвертки (рис. 34, **поз. 1**).
- С помощью ключа с внутренним шестигранником (4 мм) установить установочный винт давления горелки (рис. 34, **поз. 1**) на правильную разницу давления (соотношение газ/воздух, рис. 33).
- Установить колпачок крышки (рис. 34, **поз. 1**).
- Остановить прибор, устанавливая рабочий переключатель в положение "0" (рис. 30, **поз. 1**).
- Закрыть газовый кран под прибором (рис. 27, **поз. 1**).
- Отсоединить измерительный шланг от измерительного ниппеля давления горелки.
- Затянуть винт в измерительном ниппеле давления горелки.
- Открыть газовый кран (рис. 27, **поз. 2**).
- Запустить прибор в эксплуатацию, устанавливая рабочий переключатель в положение "1" (рис. 30, **поз. 1**).



ПРЕДОСТЕРЕЖЕНИЕ!

ВНИМАНИЕ!

Проверить измерительные ниппели на газонепроницаемость!

- Установить кожух.

7.2.8 Проверка газонепроницаемости прибора во время работы



УКАЗАНИЕ ПО ПРИМЕНЕНИЮ

Проверить на газонепроницаемость все уплотнения во включенном приборе. Используемое средство поиска утечки должно соответствовать инструкциям и не должно вступать в контакт с электрической проводкой.

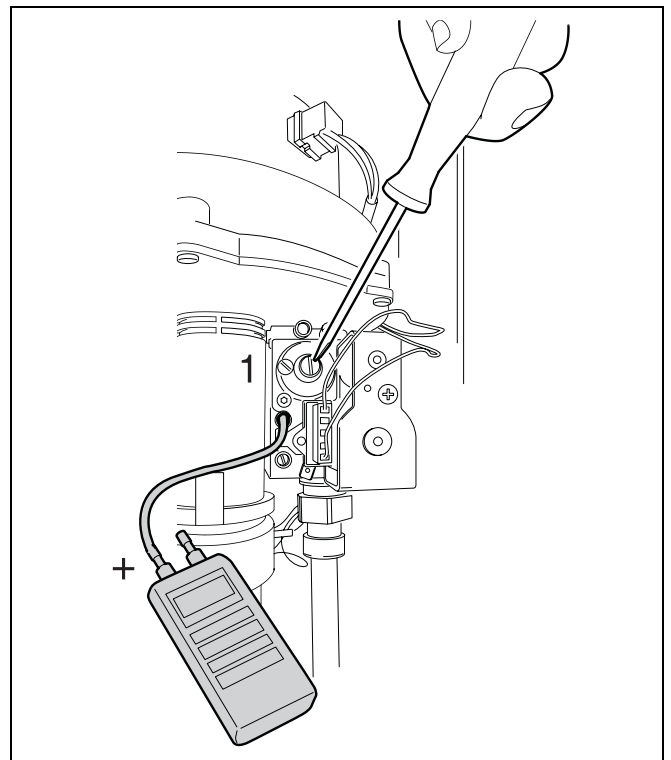


Рис. 34 Установка соотношения газ/воздух

7.2.9 Снятие результатов измерения

- Открутить соответствующую заглушку (рис. 35) на контакте соединения системы дутьевого воздуха и выпуска отработанных газов и после проведения измерений снова закрутить. Установите прибор в режим "Hi". См. меню 3: "Установки" на стр. 25.

Содержание окиси углерода



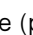
ВНИМАНИЕ!

Содержание CO в безвоздушном состоянии должно быть ниже 400 ppm или 0,04 % объема. Величины около или выше 400 ppm указывают на неправильную установку горелки, загрязнение газовой горелки или теплообменника, или на дефекты в горелке. Необходимо непременно установить и устранить причину.

7.2.10 Проверка устройства по регулировке и приспособлений по технике безопасности

Во время пуска в эксплуатацию и ежегодного технического обслуживания необходимо проконтролировать все устройства по регулировке и приспособления по технике безопасности на исправность в работе и правильность установки.

7.2.11 Измерение ионизационного тока (рис. 36)

- Остановить прибор, устанавливая рабочий переключатель в положение "0" (рис. 30, поз. 1).
- Удалить кожух прибора (рис. 16, стр. 21).
- Ослабить штекерное соединение ионизационного электрода и последовательно подключить измерительный инструмент (рис. 36).
- Выбрать на измерительном инструменте диапазон "µA-постоянный ток". Измерительный инструмент должен показывать деление шкалы минимум 1 µA.
- Запустить прибор в эксплуатацию, устанавливая рабочий переключатель в положение "1" (рис. 30, поз. 1).
- Установите прибор в режим "Lo", нажимая один раз на клавишу  Обслуживание (рис. 32, поз. 1). См. меню 3: "Установки" на стр. 25.
- Измерить ионизационный ток. Измеряемый ионизационный ток должен составлять >2 µA постоянного тока.
- Занести результат измерения в протокол.
- Остановить прибор, устанавливая рабочий переключатель в положение "0" (рис. 30, поз. 1).
- Снять измерительный прибор и снова воссоздать штекерное соединение.

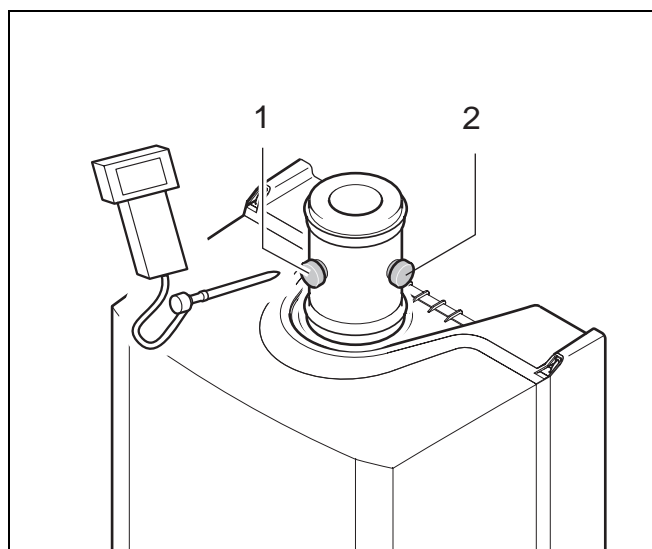


Рис. 35 Места измерения на трубопроводе отработанных газов

Поз. 1: температура отработанных газов, CO₂, CO, NO_x

Поз. 2: температура дутьевого воздуха

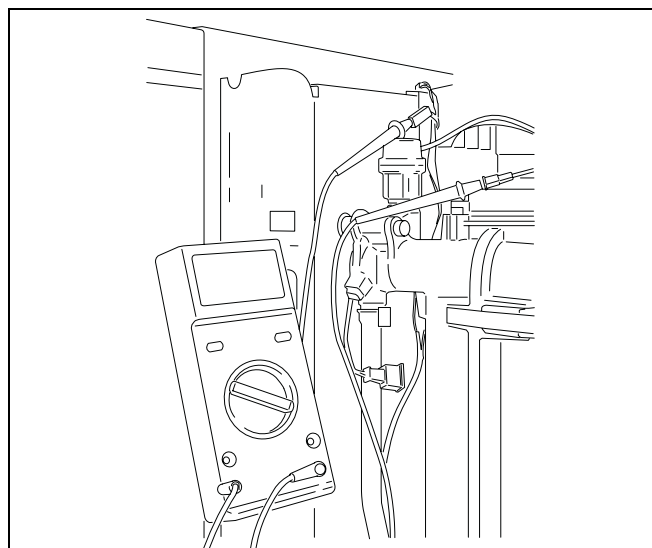


Рис. 36 Измерение ионизационного тока

- Установить кожух и повернуть предохранительный винт с помощью ключа нагревательного элемента в положение "закр." (рис. 37).
- Запустить прибор в эксплуатацию.

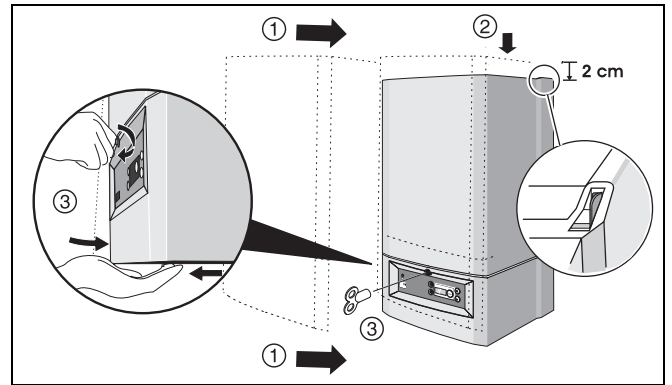


Рис. 37 Установка кожуха

7.2.12 Осуществление установок

- Задать режим работы с теплой водой:
С помощью клавиши меню "menu" (рис. 19, поз. 5) задать желаемый режим работы с теплой водой от отопительного котла (см. таб. 4 и меню 3: "Установки" на стр. 25).
- Ввести заданную величину теплой воды:
С помощью клавиши меню "menu" (рис. 19, поз. 5) ввести желаемый режим работы с теплой водой от отопительного котла (см. таб. 5 и меню 3: "Установки" на стр. 25).
- Ввести режим отопления:
С помощью клавиши меню "menu" (рис. 19, поз. 5) задать желаемый режим нагревания отопительного котла (см. таб. 6 и меню 3: "Установки" на стр. 25).
- Ввести температуру циркуляционной воды:
С помощью клавиши меню "menu" (рис. 19, поз. 5) задать желаемую температуру воды в котле для режима нагревания (см. таб. 7 и меню 3: "Установки" на стр. 25).

Установка	Значение
- ECO / пуск в холодном состоянии	Минимальный комфорт – расход энергии и отложение извести. Отопительный котел в эксплуатации только во время потребления теплой воды.
- Комфорт/ пуск в теплом состоянии	Максимальный комфорт из-за краткого времени ожидания на теплую воду.

Таб. 4 Установка режима работы с теплой водой

Установка	Единица	Значение
40 ... 60	°C	Желаемая температура выхода теплой воды.

Таб. 5 Ввести заданную величину теплой воды

Установка	Значение
	Режим отопления вкл.
	Режим отопления выкл. (летний режим) Режим нагревания воды остается.

Таб. 6 Установка режима нагревания

Установка	Единица	Значение
30 ... 90	°C	Желаемая температура циркуляционной воды в системе отопления.

Таб. 7 Ввести заданную температуру циркуляционной воды

7.2.13 Фабричная табличка

- Нанести серийный номер на второй поставляемой фабричной табличке (наклейка). Для серийного номера см. фабричную табличку на обратной стороне прибора.
- Наклеить другую фабричную табличку на передней стороне или на стороне кожуха (рис. 37).

7.2.14 Инструктаж пользователя, передача документации

- Проинформировать пользователя детально об обслуживании и эксплуатации отопительной установки.
- Передать пользователю всю документацию.

8 Перенастройка на другой вид газа



ПРЕДОСТЕРЕЖЕНИЕ!

ВНИМАНИЕ!

Работы на газопроводящих частях имеет право проводить только авторизованная специализированная фирма.

- Остановить прибор, устанавливая рабочий переключатель в положение "0" (рис. 30, **поз. 1**).
- Закрывать газовый запорный кран (рис. 27, **поз. 1**).
- Снять кожух (рис. 16).
- Отсоединить штекер (рис. 38, **поз. 1, 2 и 3**) от газового/воздушного блока.
- Демонтировать воздухозаборник с газового/воздушного блока (рис. 38, **поз. 4**).
- Отсоединить штекер от ионизационного штифта (рис. 38, **поз. 6**) и накаливающего элемента (рис. 38, **поз. 5**).

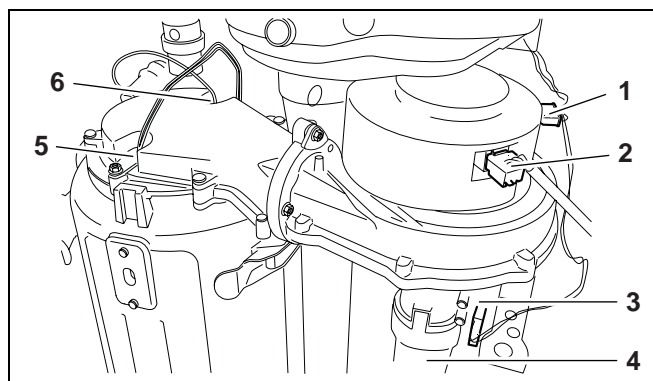


Рис. 38 Отсоединение штекера от воздухоподводки и газопроводной арматуры

Газовый/воздушный блок можно теперь демонтировать, поворачивая его на четверть оборота вперед (штыковое соединение) (рис. 39, **поз. А**) и после этого поднимая вверх из переменного блока.



ПРЕДОСТЕРЕЖЕНИЕ!

ВНИМАНИЕ!

При демонтаже горелки из газового/воздушного блока заменить резиновую прокладку горелки.



УКАЗАНИЕ ПО ПРИМЕНЕНИЮ

Перенастройка на другой вид газа происходит путем изменения газового сопла (рис. 40, **поз. 3**) согласно таб. 8.

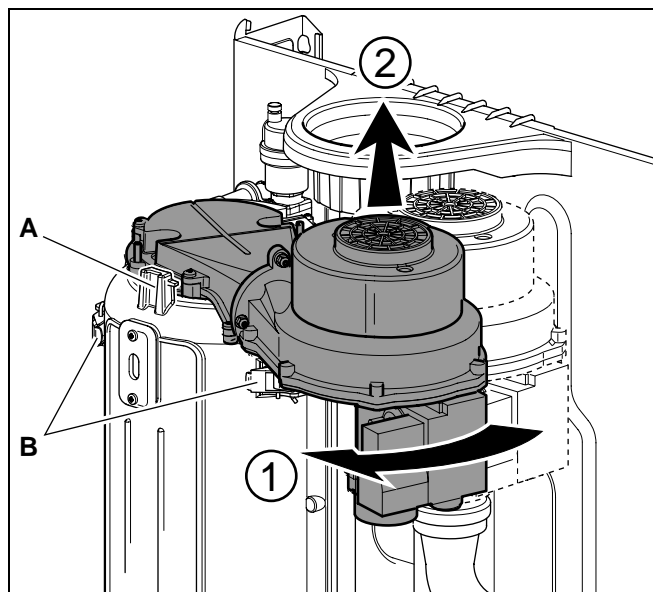


Рис. 39 Отсоединение газового/воздушного блока и горелки

- Ослабить три винта (рис. 40, **поз. 2**) и вытянуть газопроводную арматуру Venturi (рис. 40, **поз. 1**).
- Снять газовое сопло с газопроводной арматуры.
- Смонтировать новые кольца с круглым сечением на обеих сторонах газового сопла (рис. 40, **поз. 3**).

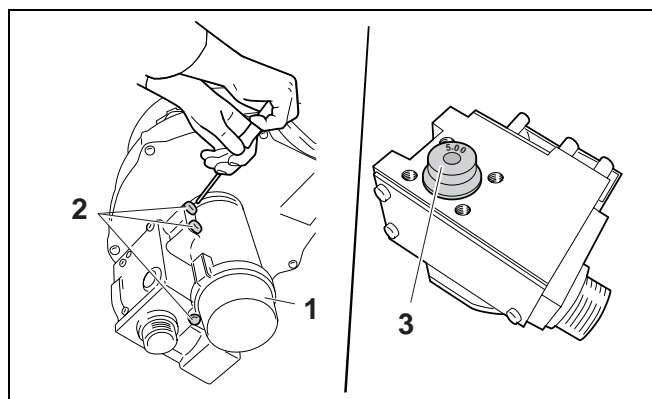


Рис. 40 Замена газового сопла

- Установить новое газовое сопло в газопроводную арматуру в соответствии с таблицей 8.
- Монтировать газопроводную арматуру.
- Монтировать все детали в противоположной последовательности.

Вид газа	Диаметр газового сопла в [мм]	
	Logamax plus GB022	
	24	24K
Природный газ H	4,45	4,45
Жидкий газ P	3,45	3,45

Таб. 8 Диаметр газового сопла

- Установить две поставляемые наклейки на нагревательном приборе (рис. 41).
- Открыть газовый запорный кран (рис. 27, **поз. 2**).
- Проверить контакты с новыми резиновыми прокладками между газопроводом и газопроводной арматурой на газонепроницаемость.
- Запустить в эксплуатацию отопительный котел согласно абзац 7.2.7 "Установка и контроль соотношения газ/воздух".
- Проверить контакт между воздушудвкой и горелкой на газонепроницаемость (рис. 39, **поз. А**).
- Установить соотношение газ/воздух в соответствии с инструкцией по монтажу и техническому обслуживанию отопительного котла.
- Установить кожух и повернуть предохранительный винт с помощью ключа нагревательного элемента в положение "закр." (рис. 37).

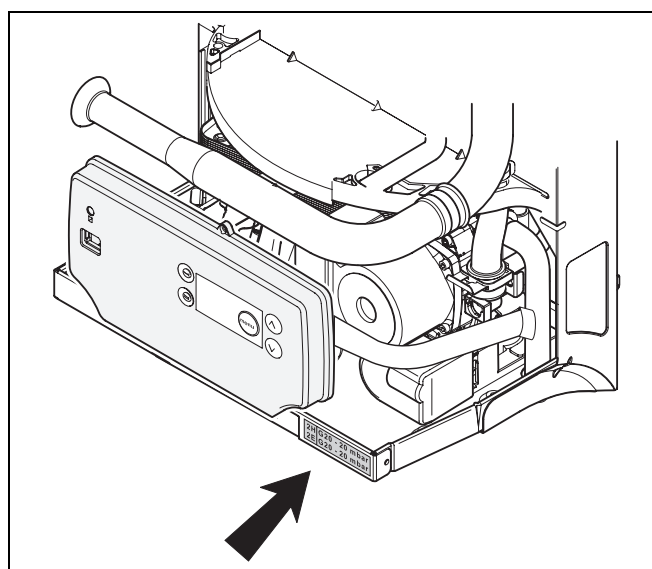


Рис. 41 Наклейка

9 Инспекция

9.1 Общие указания

Предложите своим клиентам провести инспекцию и заключить договор о техническом обслуживании в зависимости от потребностей. Что должен охватывать договор об инспекции и техническом обслуживании, найдете в абзаце 13.2: "Протокол инспекции" на стр. 52 и абзаце 13.3: "Протокол технического обслуживания" на стр. 54.

9.1.1 Проверка общего состояния установки

- Проверить общее состояние установки.

9.1.2 Визуальный и функциональный контроль установки

- Провести визуальный и функциональный контроль установки.

9.2 Подготовка отопительного котла к чистке

- Остановить работу котла.



ПРЕДОСТЕРЕЖЕНИЕ

ОПАСНОСТЬ ДЛЯ ЖИЗНИ

из-за электрического тока при открытой установке.

- Перед открытием установки:
Отключить ток от отопительной установки с помощью аварийного выключателя отопления или прервать соединение к сети соответственным предохранителем.
 - Защитить отопительную установку от непреднамеренного повторного включения.
- Удалить кожух горелки или крышку горелки с отопительного котла.



УКАЗАНИЕ ПО ПРИМЕНЕНИЮ

Если необходимо отсоединить газопровод от газовой горелки, то может это сделать исключительно специалист по отопительным системам с правом открытия крышки горелки.

9.2.1 Проверка внутренней герметичности

- Остановить работу котла.

- Проверить запорный клапан газовой горелки на стороне входа с помощью контрольного давления мин. 100 мбар и макс. 150 мбар на внутреннюю герметичность.

Через одну минуту спад давления должен составлять макс. 10 мбар. В случае высокого спада давления необходимо провести проверку на наличие мест утечки на всех местах уплотнения в запорном клапане с помощью пенообразующего средства. Если не обнаружено мест утечки, повторить проверку давления. При повторном спаде давления на более 10 мбар заменить запорный клапан.

9.2.2 Проверка топочной камеры и теплообменника на загрязнение.

9.2.3 Проверка горелки

9.2.4 Проверка устройства выпуска отработанных газов на готовность к эксплуатации и безопасность

9.2.5 Проверка расширительного сосуда

9.2.6 В комбинированных приборах: проверить пластинчатый теплообменник на утечку и обызвествление

9.2.7 Во внешнем накопителе: проверить на утечку и проверить анод.

9.2.8 Проверка правильной установки регулятора

9.2.9 Конечный контроль в инспекционных работах

Для этого внести результаты измерений и тестирования в инспекционный протокол на стр. 52.

9.2.10 Подтверждение правильной инспекции

- Подписать инспекционный протокол на стр. 52.
- Проверить прибор на исправность работы.
- Внести параметры и результаты проверки в инспекционный протокол в абзаце 13.2 и подписать, указав фамилию и дату.

10 Техническое обслуживание

См. абзац 13.3 "Протокол технического обслуживания".



УКАЗАНИЕ ПО ПРИМЕНЕНИЮ

При сильном загрязнении нагревательного прибора необходимо провести описанную здесь чистку горелки и теплообменника. При регулярном техническом обслуживании этого достаточно. Почистить горелку и теплообменник в смонтированном состоянии с помощью мягкой щетки (без напорного воздуха).

Подготовка технического обслуживания

- Остановить прибор, устанавливая рабочий переключатель в положение "0" (рис. 30, **поз. 1**).
- Закрыть газовый запорный кран под прибором (рис. 27, **поз. 1**).
- Удалить кожух прибора (рис. 42).
- Закрыть прибор со стороны отопления и теплой воды.

10.1 Чистка теплообменника и горелки

- Остановить работу отопительного котла.
- Закрыть газовый запорный кран под прибором (рис. 27, **поз. 1**).
- Вынуть сетевой штекер с розетки.
- Удалить кожух прибора (рис. 42).
- Демонтировать газовое соединение между газопроводом и газовым/воздушным блоком (рис. 43, **поз. 1**).

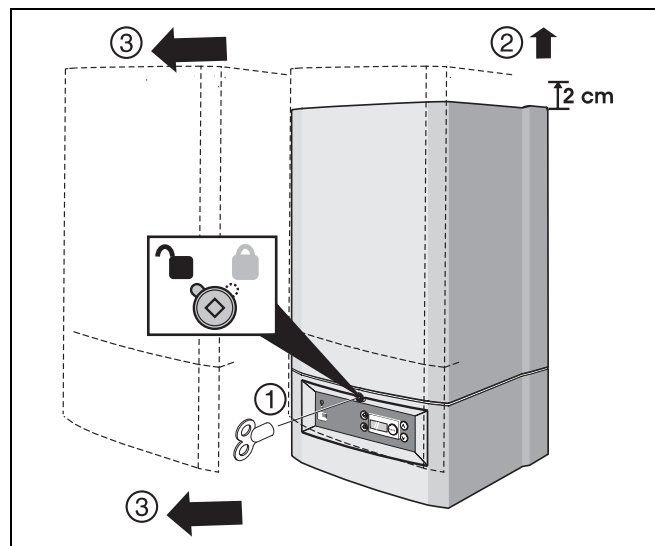


Рис. 42 Удаление кожуха

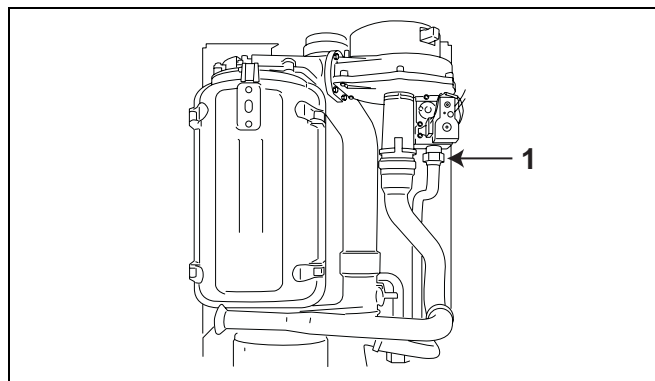


Рис. 43 Демонтаж газового соединения

- Отсоединить штекер (рис. 44, **поз. 1, 2 и 3**) от газового/воздушного блока.
- Демонтировать воздухозаборник с газового/воздушного блока (рис. 44, **поз. 4**).
- Отсоединить штекер от ионизационного штифта (рис. 44, **поз. 6**) и накаливающего жгута (рис. 44, **поз. 5**).

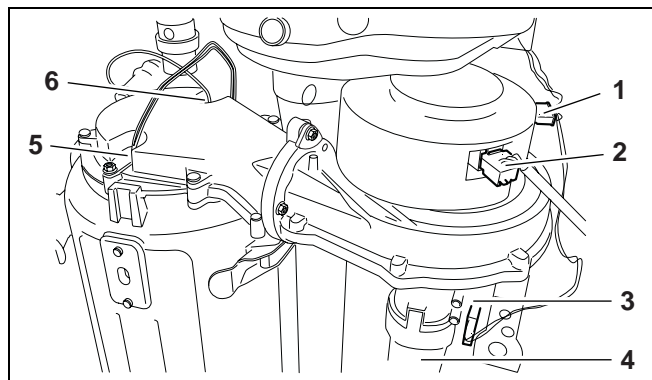


Рис. 44 Отсоединение штекера от воздуходувки и газопроводной арматуры

Газовый/воздушный блок можно теперь демонтировать, поворачивая его на четверть оборота вперед (штыковое соединение) (рис. 45, **поз. А**) и после этого поднимая вверх из переменного блока.

При необходимости почистить горелку. Обращаться с крышкой горелки следует осторожно. Чистить горелку следует только с помощью напорного воздуха или мягкой щетки.

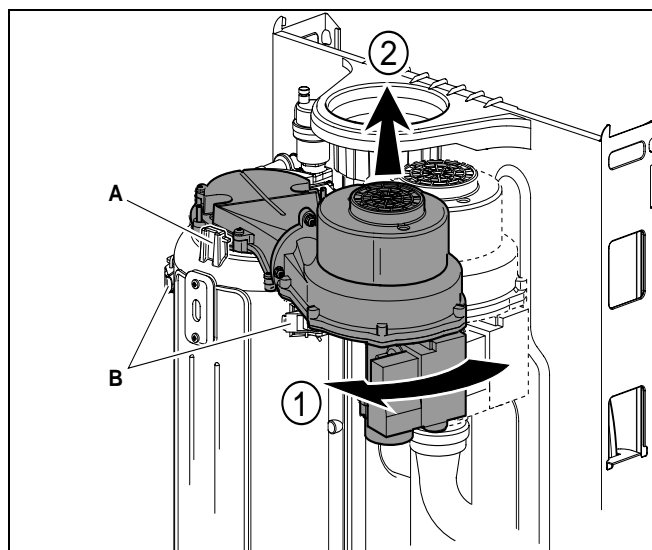


Рис. 45 Отсоединение газового/воздушного блока и горелки

- Переднюю часть теплообменника можно теперь демонтировать, ослабляя быстродействующие затворы (рис. 45, **поз. В**).
- Удалить вытеснительный поршень с теплообменника (рис. 46, **поз. 1**).
- Проверить теплообменник. Если теплообменник загрязнен, его можно почистить с помощью щетки (или напорного воздуха).

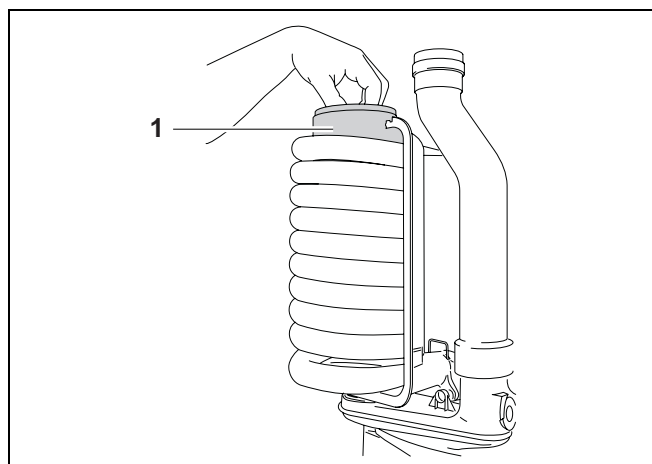
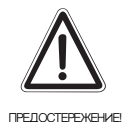


Рис. 46 Удаление вытеснительного поршня



ВНИМАНИЕ!

При демонтаже горелки из газового/воздушного блока заменить резиновую прокладку горелки.



ПРИМЕЧАНИЕ:

Лишь в случае очень сильно загрязненных теплообменников существует возможность опорожнить прибор и потом демонтировать теплообменник, для того чтобы его можно было почистить.

- Проверить герметичность теплообменника. В случае сомнения относительно состояния уплотнений необходимо их постоянно менять.
- Монтировать все в противоположной последовательности.

10.2 Чистка сифона

- Опорожнить сифон (рис. 47 и рис. 48).

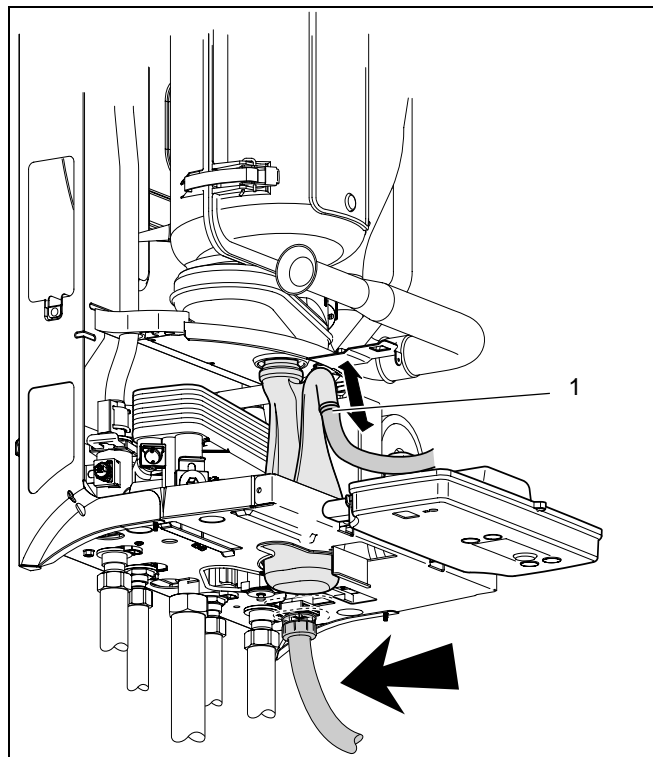


Рис. 47 Удаление устройства выпуска конденсата

- Прополоскать сифон и снова установить.

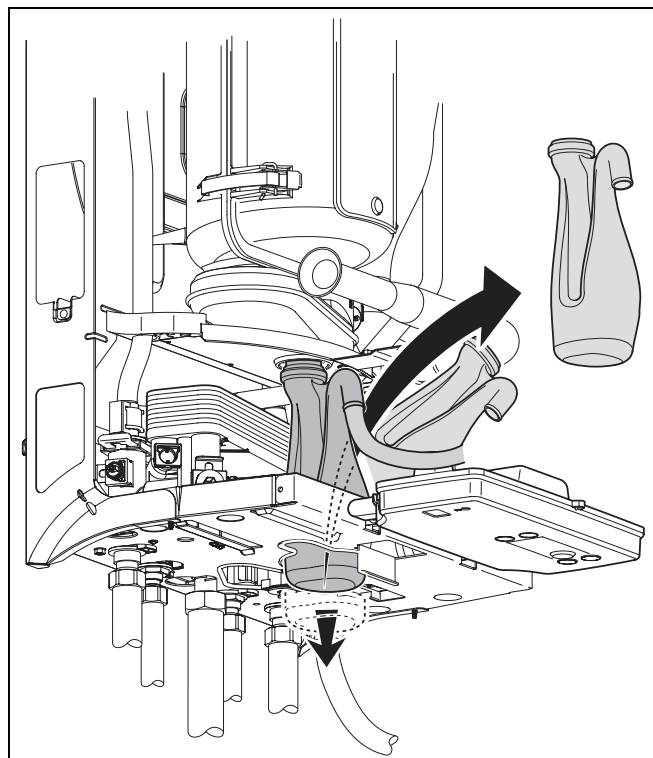


Рис. 48 Удаление сифона

10.3 Проверка расхода теплой воды

- Проверить расход теплой воды (см. абзаце 7.2.5).
При недостатке теплой воды заменить пластинчатый теплообменник, см. абзаце 10.3.1.

10.3.1 Замена пластинчатого теплообменника

- Остановить прибор, устанавливая рабочий переключатель в положение "0" (рис. 30, поз. 1).
- Закрыть водопровод холодной воды.
- Опорожнить отопительную установку.
- Открыть кран теплой воды.
- Снять сосуд конденсата и сифон (рис. 47 и рис. 48).
- Снять оба винта пластинчатого теплообменника (рис. 49).

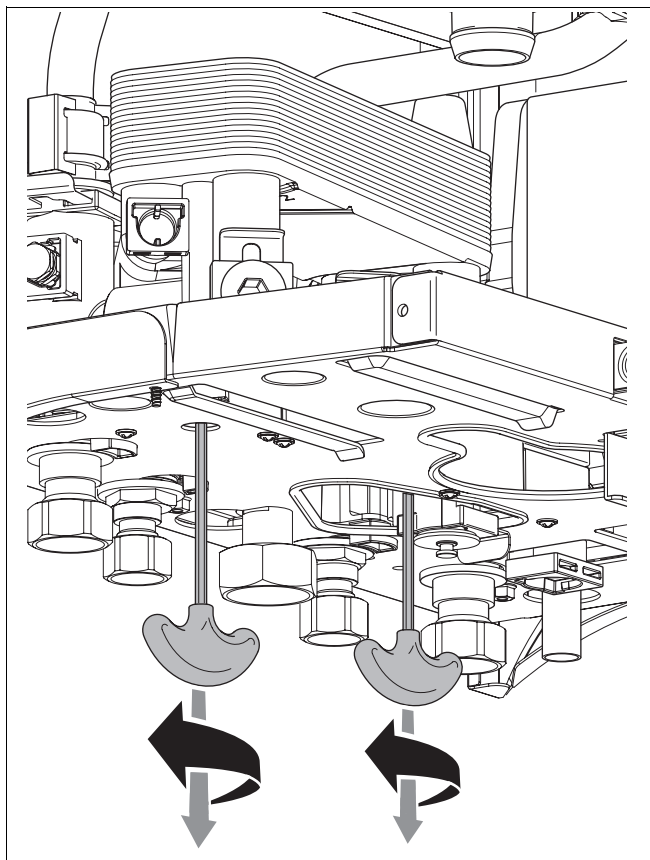


Рис. 49 Удаление винтов с пластинчатого теплообменника

- Замена пластинчатого теплообменника (рис. 50).
- При необходимости заменить 4 кольца с круглым сечением.
- Снова укрепить пластинчатый теплообменник с помощью обоих винтов.
- Открыть водопровод холодной воды.
- Открыть кран теплой воды, чтобы почистить отопительную установку.
- Закрыть кран теплой воды и снова подключить нагревательный прибор к установке.
- Заполнить отопительную установку согласно абзаце 7.1.1.

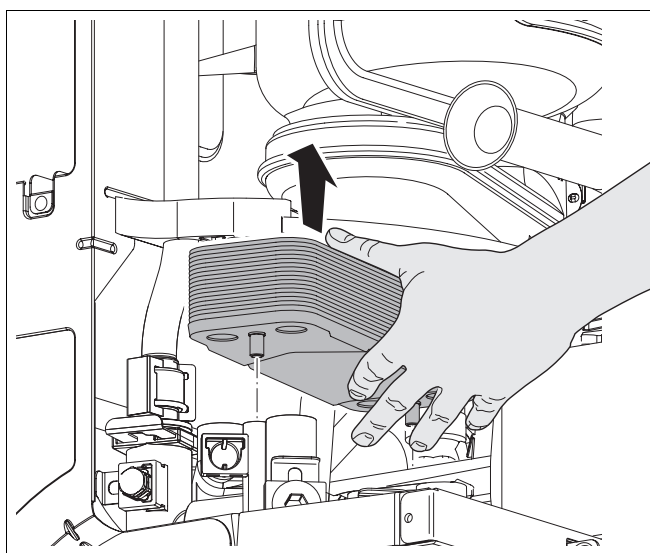




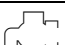




Рис. 50 Замена пластинчатого теплообменника

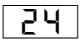
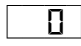
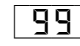
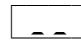
11 Диагноз

11.1 Обозначения на дисплее

Обозначение на дисплее	Значение обозначения на дисплее
	Сервисный режим
	Ионизационный сигнал (контроль горения)
	Установка режима работы с теплой водой "ECO" или запрос теплой воды
	Установка режима работы с теплой водой "Пуск в теплом состоянии" или запрос теплой воды
	Режим ожидания, режим работы с теплой водой в позиции "Пуск в теплом состоянии"
	Режим нагревания или запрос нагревания
	Режим нагревания выкл

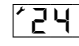
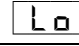

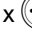
Таб. 9 Обозначения на дисплее

11.2 Параметры на дисплее


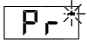





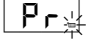




Параметры на дисплее			
Параметр на дисплее	Значение параметра на дисплее	Единица	Диапазон
	Актуальная температура циркуляционной воды	°C	 -  , 

Таб. 10 Параметры на дисплее

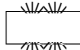
11.3 Установки на дисплее

Установки на дисплее				
Клавиша	Установка на дисплее	Значение установки на дисплее	Единица	Диапазон
1x 		Сервисный режим		
		Сервисный режим при частичной нагрузке	%	25
1x  		Сервисный режим при полной нагрузке	%	100
1x 		Конец сервисного режима (или подождать 30 минут)		



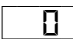













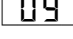


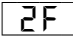

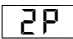
Таб. 11 Установки на дисплее

Установки на дисплее				
Клавиша	Установка на дисплее	Значение установки на дисплее	Единица	Диапазон
		Режим работы с теплой водой (в наличии лишь в комбинированных приборах). Внимание! В одинарных приборах этот сигнал не должен появляться, в противном случае необходимо проверить, правильно ли смонтирован токопроводимый мостик на контакте 3 и 4 (датчик теплой воды) или же проверить датчик накопителя в одинарных приборах с внешним нагревателем накопителя.		 Режим работы с теплой водой на ECO  Режим работы с теплой водой на пуске в теплом состоянии
		Температура теплой воды	°C	40 – 60
		Режим нагревания		 Режим нагревания ВКЛ.  Режим нагревания ВЫКЛ.
		Температура циркуляционной воды	°C	30 – 90



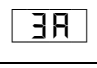




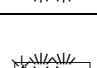


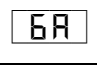



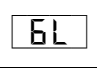


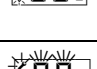








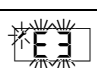
Таб. 11 Установки на дисплее

 = мигающий






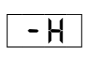
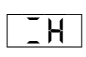
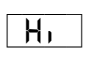
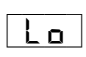

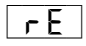
11.4 Код дефекта

Индикация на дисплее			
	Код на дисплее	Значение кода на дисплее	Сброс необходим?
		Рабочая фаза Прибор в рабочей готовности.	–
		Рабочая фаза Оптимизация переключения, 10 минут начиная с момента пуска горелки.	–
		Рабочая фаза Подождать, пока не активируется трехходовой клапан (если есть в наличии) или насос.	–
		Рабочая фаза Горелка во время пропорциональной по времени эксплуатации выключена.	–
		Рабочая фаза Прибор находится в рабочей готовности, нет потребности в теплой воде.	–
		Рабочая фаза фаза зажигания: Само тестирование DBA во время пуска горелки.	–
		Рабочая фаза Привести прибор в рабочую готовность.	–
		Рабочая фаза Циркуляционная температура выше установленной.	–
		Дефект Устройство контроля отработанных газов (STB отработанных газов) обнаружило температуру выше 105 °C.	Да ¹⁾
		Дефект Датчик циркуляции и предохранительный датчик не обнаружили после пуска горелки повышение температуры воды в системе отопления или разница температур между датчиком циркуляции и предохранительным датчиком слишком велика.	Нет
		Дефект Предохранительный датчик обнаружил повышение температуры воды в системе отопления на более 5 К/сек.	Нет


Таб. 12 Индикация на дисплее

Индикация на дисплее			
	Код на дисплее	Значение кода на дисплее	Сброс необходим?
		Дефект Пламя не горит во время работы. Воздуходувка, возможно, функционирует неправильно.	Нет
		Дефект Во время подготовительной фазы отсутствует тахосигнал воздуходувки.	Да ¹⁾
		Дефект Воздуходувка функционирует неправильно.	Да ¹⁾
		Дефект Датчик циркуляции или предохранительный датчик обнаружил температуру выше 105 °С.	Да ¹⁾
		Дефект Короткое замыкание между датчиком циркуляции и предохранительным датчиком.	Да ¹⁾
		Дефект Контакты предохранительного датчика закорочены или предохранительный датчик измерил температуру циркуляционной воды в системе отопления выше 130 °С или имеется короткое замыкание.	Да ¹⁾
		Дефект Контакты датчика циркуляции или предохранительного датчика разъединены или дефектны.	Да ¹⁾
		Дефект Во время фазы зажигания был обнаружен недостаточный ионизационный ток.	Нет
		Дефект Во время фазы зажигания был обнаружен недостаточный ионизационный ток. Сначала появляется немигающий код. Нагревательный прибор делает сейчас 3 попытки пуска. Потом появляется мигающий код E9.	Да ¹⁾
		Дефект После остановки горелки была измерена ионизация.	Да ¹⁾
		Дефект Во время рабочей фазы гаснет пламя.	Нет
		Дефект Сетевое напряжение было прервано во время блокирующего дефекта.	Да ¹⁾
		Фаза включения Тестирование дисплея во время включения: Код дисплея показывается максимум 1 секунду на дисплее.	Нет
		Дефект Системный дефект.	Да ¹⁾
		Дефект Контакты на газопроводной арматуре прерваны.	Да ¹⁾
		Дефект Системный дефект.	Да ¹⁾
		Дефект Системный дефект.	Да ¹⁾
		Дефект Системный дефект.	Да ¹⁾
		Дефект Системный дефект.	Да ¹⁾
		Дефект Короткое замыкание в газопроводной арматуре.	Да ¹⁾
		Дефект ДВА неисправный.	Да ¹⁾
		Дефект ДВА неисправный.	Да ¹⁾
		Дефект ДВА неисправный.	Да ¹⁾

Таб. 12 Индикация на дисплее

Индикация на дисплее			
	Код на дисплее	Значение кода на дисплее	Сброс необходим?
		Дефект DBA неисправный.	Да ¹⁾
		Дефект DBA неисправный.	Да ¹⁾
		Дефект DBA неисправный.	Да ¹⁾
		Дефект Контакты в КИМ ослаблены или короткое замыкание.	Да ¹⁾
		Рабочая фаза Прибор нагревает отопительную установку.	-
		Рабочая фаза Режим работы с теплой водой.	-
		Рабочая фаза Нагревательный прибор работает с полной нагрузкой с сервисной целью.	-
		Рабочая фаза Нагревательный прибор работает с частичной нагрузкой с сервисной целью.	-
		Рабочая фаза Сброс (после нажатия на клавишу Сброс на DBA прибор снова запускается в эксплуатацию)	-

Таб. 12 Индикация на дисплее

- 1)  + любое число В случае этого дефекта запускается циркуляционный насос и остается в режиме непрерывной работы, чтобы минимизировать опасность замерзания отопительной установки.

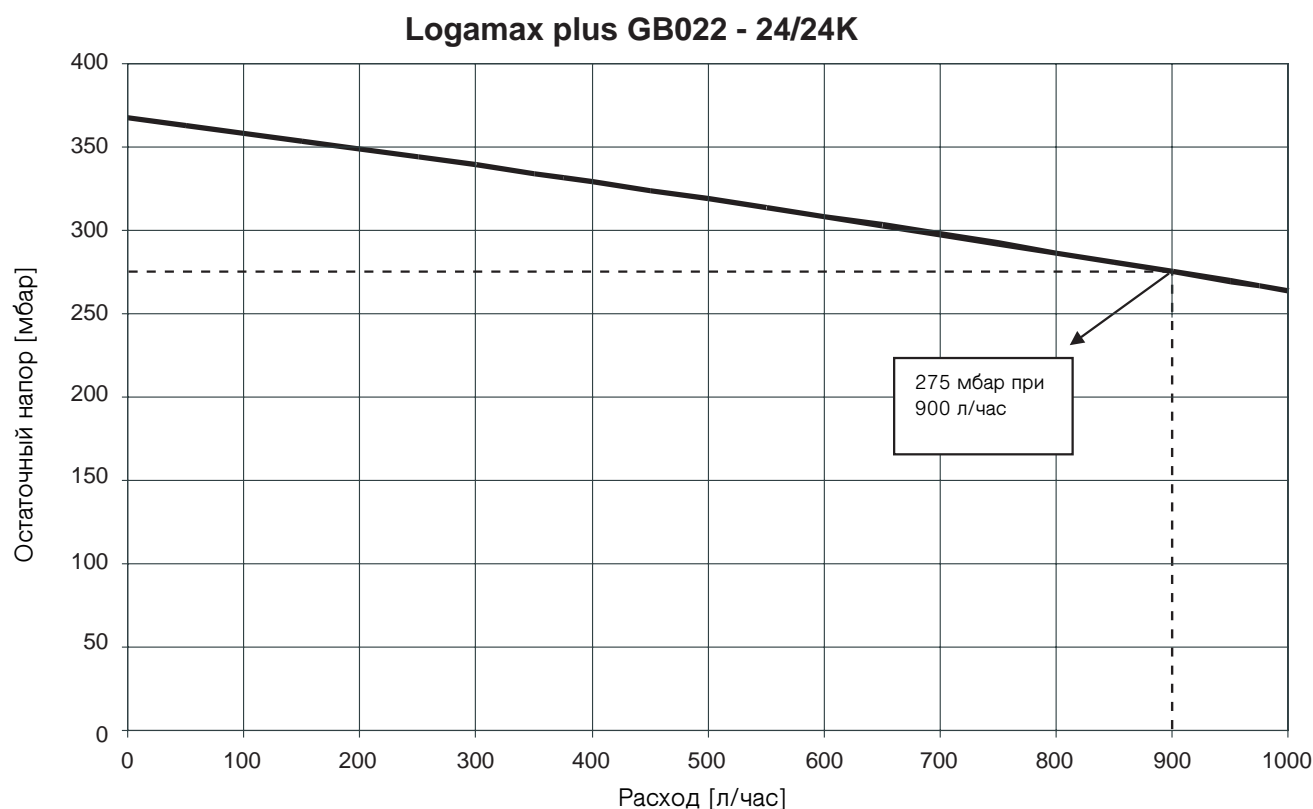
12 Спецификации

12.1 Технические данные

Logamax plus	Единица	GB022-24	GB022-24K
Общая информация			
Категория вида газа согласно EN 437 (BY/KZ/RU/UA)		II _{2H3P} 20, 50 мбар (природный газ H и жидкий газ P)	
Мощность нагревателя теплой воды (комбинированные приборы)	кВт	5,7 - 28,5 (с внешним нагревателем воды в накопителе)	5,7 - 28,5
Номинальная нагрузка (нижняя величина) отопления	кВт	5,7 - 23,0	5,7 - 23,0
Номинальная нагрузка (верхняя величина) отопления	кВт	6,3 - 25,3	6,3 - 25,3
Максимальный расход газа (нагреватель теплой воды/воды в накопителе)	м ³ /час	3,02	3,02
Максимальный расход газа (отопление)	м ³ /час	2,43	2,43
Коэффициент полезного действия котла (40/30 °C) (полная нагрузка)	%	104	104
Коэффициент полезного действия котла (40/30 °C) (частичная нагрузка)	%	107	107
Потери в дымовой трубе при выключенной горелке (потери тепла) на номинальную нагрузку	%	1,2	1,2
Уровень шума Полная нагрузка отопления / Полная нагрузка теплой воды / Частичная нагрузка	дБ	43,4 / 47,1 / 30,4	43,4 / 47,1 / 30,4
Диаметр газового сопла Природный газ H Жидкий газ P	мм мм	4,45 3,45	4,45 3,45
Циркуляционный контур отопления			
Номинальная тепловая мощность (80/60 °C)	кВт	5,3 - 22,0	5,3 - 22,0
Номинальная тепловая мощность (40/30 °C)	кВт	6,0 - 24,0	6,0 - 24,0
Максимальная температура циркуляции	°C	90	90
Допустимое давление в установке	бар	1,0 - 3,0	1,0 - 3,0
Насос		UP 15-50	UP 15-50
Циркуляционный контур теплой воды			
Количество забора теплой воды при $\Delta T = 50$ °C	л/мин.	–	8,0
Количество забора теплой воды при $\Delta T = 35$ K	л/мин.	–	11,5
Давление на контакте соединения теплой воды	бар	–	0,9 - 10
Температура теплой воды	°C	–	30 - 60
Подключение устройства выпуска отработанных газов			
Вид подключения устройства выпуска отработанных газов (конструкция)		B ₂₃ , B ₃₃ , C ₁₃ , C ₃₃ , C ₅₃ , C ₆₃ , C ₇₃ , C ₈₃	
Подача дутьевого воздуха/ вытяжка отработанных газов	Ø [мм]	60 / 100 концентрическая форма	
Патрубок			
Выпуск конденсата	Ø [мм]	30	30
Циркуляция/рециркуляция отопления (с монтажной рамой)	Ø дюймов	G¾"	G¾"
Холодная воды/ теплая вода (с монтажной рамой)	Ø дюймов	G½"	G½"
Газ (монтажная рама) (наружный размер)	Ø дюймов	G1"	G1"

Logamax plus	Единица	GB022-24	GB022-24K
Параметры отработанных газов			
Стандартный коэффициент эмиссии NO _x	ppm (мг/кВт-ч)	<30	<30
Стандартный коэффициент эмиссии CO	ppm (мг/кВт-ч)	<22	<22
Электрические данные			
Сетевое напряжение	В	230	230
Вид электрической защиты		IP 40 (B _{xx}), IP X4D (C _{xx})	
Потребление электрической мощности Режим ожидания / Частичная нагрузка / Полная нагрузка	Вт	4 / 88 / 110	4 / 88 / 110
Габариты и вес			
Высота	мм	780	780
Ширина	мм	460	460
Глубина	мм	330	330
Вес без кожуха (с кожухом)	кг	30 (33)	31 (34)

12.2 Остаточный напор отопительной установки



13 Протоколы

13.1 Протокол пуска в эксплуатацию

Работы по пуску в эксплуатацию	Дата:
1. Заполнение и откачка воздуха из отопительной установки	<input type="checkbox"/>
2. Проверка на газонепроницаемость газопровода к прибору (см. абзац 7.2.1, стр. 28)	<input type="checkbox"/>
3. Откачка воздуха из газопровода (см. абзац 7.2.2, стр. 29)	<input type="checkbox"/>
4. Проверка подачи дутьевого воздуха/ выпуска отработанных газов (см. абзац 7.2.3, стр. 29)	_____
5. Проверка вида газа (при необходимости перенастроить вид газа) (см. абзац 7.2.4, стр. 29) Диаметр газового сопла:	<input type="checkbox"/> _____ мм
6. Установка ограничителя расхода воды для теплой воды (только для комбинированных приборов) (см. абзац 7.2.5, стр. 30)	_____ л/мин.
7. Измерение статического давления (см. абзац 7.2.6, стр. 30)	_____ мбар
8. Измерение динамического давления (см. абзац 7.2.6, стр. 30)	_____ мбар
9. Установка и контроль соотношения газ/воздух (см. абзац 7.2.7, стр. 32)	_____
10. Контроль герметичности в эксплуатационном состоянии (см. абзац 7.2.8, стр. 33)	_____
11. Проверка устройства по регулировке и приспособлений по технике безопасности (см. абзац 7.2.10, стр. 34)	<input type="checkbox"/>
12. Измерение ионизационного тока [µА] (см. абзац 7.2.11, стр. 34)	_____
13. Прикрепить фабричную табличку (см. абзац 7.2.13, стр. 35)	<input type="checkbox"/>
14. Установить кожух (см. абзац 7.2.13, стр. 35)	<input type="checkbox"/>
15. Инструктаж пользователя, передача документации (см. абзац 7.2.14, стр. 36)	<input type="checkbox"/>
16. Подтвердить пуск в эксплуатацию Подтверждение правильного пуска в эксплуатацию (печать фирмы, подпись)	<input type="checkbox"/>

13.2 Протокол инспекции

На основе протокола инспекции получите общий обзор необходимых инспекционных работ. Заполните протокол во время инспекции.

- Подписать проведенные инспекционные работы и внести дату.

Инспекционные работы	Примечания (подпись)
1. Проверить общее состояние установки	
2. Визуальный контроль и проверка работы установки	
3. Проверить газо- и водопроводные части установки на: - герметичность (см. абзац 9.2.1, стр. 39) - видимая коррозия - явления старения	
4. Проверка топочной камеры и теплообменника на загрязнение. (см. абзац 9.2.2, стр. 40)	
5. Проверка горелки (см. абзац 9.2.3, стр. 40)	
6. Проверка устройства выпуска отработанных газов на готовность к эксплуатации и безопасность (см. абзац 9.2.4, стр. 40)	
7. Проверка расширительного сосуда (см. абзац 9.2.5, стр. 40)	
8. В комбинированных приборах: проверить пластинчатый теплообменник на утечку и обызвествление (см. абзац 9.2.6, стр. 40). Во внешнем накопителе: проверить на утечку и проверить анод. (см. абзац 9.2.7, стр. 40)	
9. Проверка правильной установки регулятора (см. абзац 9.2.8, стр. 40)	
10. Конечный контроль в инспекционных работах; для этого произвести измерения и документирование результатов измерений и тестирования (см. абзац 9.2.9, стр. 40)	
11. Подтверждение правильной инспекции (см. абзац 9.2.10, стр. 40) (печать фирмы, дата, подпись)	

13.3 Протокол технического обслуживания

Работы по техническому обслуживанию	Дата:	Дата:	Дата:
1. Чистка теплообменника и горелки (см. абзац 10.1, стр. 41)	<input type="checkbox"/>	<input type="checkbox"/>	<input type="checkbox"/>
2. Проверка на газонепроницаемость газопровода к прибору (см. абзац 7.2.1, стр. 28)	<input type="checkbox"/>	<input type="checkbox"/>	<input type="checkbox"/>
3. Измерение предварительного давления газа (см. абзац 7.2.6, стр. 30)	_____	_____	_____
4. Установка и контроль соотношения газ/воздух [Pa] (см. абзац 7.2.7, стр. 32)	_____	_____	_____
5. Контроль герметичности в эксплуатационном состоянии (см. абзац 7.2.8, стр. 33)	<input type="checkbox"/>	<input type="checkbox"/>	<input type="checkbox"/>
6. Внесение результатов измерения в протокол. Пониженное давление [Па] Температура отработанных газов брутто t_A [°C] Температура воздуха t_L [°C] Температура отработанных газов нетто $t_A - t_L$ [°C] Содержание двуокиси углерода (CO_2) или содержание кислорода (O_2) [%] Потери отработанных газов q_A [%] Содержание монооксида углерода (CO), измерить без воздуха [ppm]	_____ _____ _____ _____ _____ _____ _____	_____ _____ _____ _____ _____ _____ _____	_____ _____ _____ _____ _____ _____ _____
7. Проверка устройства по регулировке и приспособлений по технике безопасности (см. абзац 7.2.10, стр. 34)	<input type="checkbox"/>	<input type="checkbox"/>	<input type="checkbox"/>
8. Измерение ионизационного тока [μA] (см. абзац 7.2.11, стр. 34)	_____	_____	_____
9. Установить кожух (см. абзац 7.2.13, стр. 35)	<input type="checkbox"/>	<input type="checkbox"/>	<input type="checkbox"/>
10. Подтвердить техническое обслуживание Подтверждение правильного технического обслуживания (печать фирмы, подпись)	<input type="checkbox"/>	<input type="checkbox"/>	<input type="checkbox"/>

Дата:	Дата:	Дата:	Дата:	Дата:
<input type="checkbox"/>	<input type="checkbox"/>	<input type="checkbox"/>	<input type="checkbox"/>	<input type="checkbox"/>
<input type="checkbox"/>	<input type="checkbox"/>	<input type="checkbox"/>	<input type="checkbox"/>	<input type="checkbox"/>
_____	_____	_____	_____	_____
_____	_____	_____	_____	_____
<input type="checkbox"/>	<input type="checkbox"/>	<input type="checkbox"/>	<input type="checkbox"/>	<input type="checkbox"/>
_____	_____	_____	_____	_____
_____	_____	_____	_____	_____
_____	_____	_____	_____	_____
_____	_____	_____	_____	_____
_____	_____	_____	_____	_____
<input type="checkbox"/>	<input type="checkbox"/>	<input type="checkbox"/>	<input type="checkbox"/>	<input type="checkbox"/>
_____	_____	_____	_____	_____
<input type="checkbox"/>	<input type="checkbox"/>	<input type="checkbox"/>	<input type="checkbox"/>	<input type="checkbox"/>
<input type="checkbox"/>	<input type="checkbox"/>	<input type="checkbox"/>	<input type="checkbox"/>	<input type="checkbox"/>

14 Заявление о соответствии

Buderus

Konformitätserklärung

Declaration of conformity

Déclaration de conformité

Wir
We
Nous

BBT Thermotechnik GmbH, Wetzlar

Erklären in Alleiniger Verantwortung, dass das Produkt
declare under our responsibility that the product
déclarons sous notre seule responsabilité que le produit

Logamax plus GB022

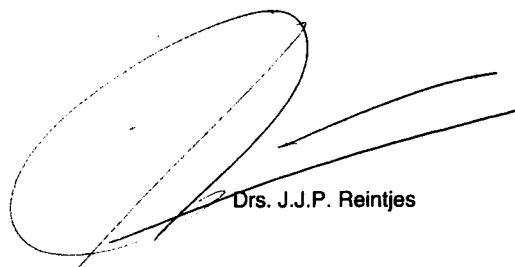
konform ist mit den Anforderungen der Richtlinien
is in conformity with the requirements of the directives
est conforme aux exigences des directives

Richtlinie Directive Directive		Norm Standard Norme	IdentNummer Identification number Numéro d'identification
90/396/EEC	29 June 1990: gas appliance directive	EN 297 EN 483 EN 625 EN 677	CE - 0063BP3439 CE - 0063BP3439 CE - 0063BP3439 CE - 0063BP3439
92/42/EEC	21 May 1992: boiler efficiency directive	–	CE - 0085BN0073
73/23/EEC	19 February 1973: low voltage directive	EN 60335	–
89/336/EEC	3 May 1989: EMC directive	EN 55014 EN 60730-1 EN 50081-1	–

Deventer, January 2005

Nefit B.V.

Geschäftsführung / Management
General manager



Drs. J.J.P. Reintjes

15 Список терминов

Д			
Диагноз	45		
З			
Заявление о соответствии	56		
С			
Сифон	43		
Соединение	14		
Соединение со стороны воды	14		
Соотношение газ/воздух	32		
Спецификации	49		
Ч			
Чистка горелки	41		
Чистка теплообменника и горелки	41		
Р			
Распаковка	12		
Расширительного сосуда	15		
Режим нагревания	35		
Режим работы с теплой водой	35		
Регулятор давления газа	32		
А			
Автоматической вытяжкой	26		
Г			
Габариты	11		
Газовое сопло	38		
Газовый кран	29		
Газовый/воздушный блок	37, 41		
Газонепроницаемость	28, 33		
Газопровод	28		
Горелка	42		
В			
Вид газа	29, 38		
К			
Категория	29		
Краном наполнения и выпуска	10		
Б			
Быстродействие насоса	9		
И			
Индекс Воббе	29		
Инспекция	39		
Инструкции	7, 10		
Ионизационный ток	34		
Ионизационный электрод	34		
Н			
Наполнение отопительной установки	26		
О			
Откачка воздуха из газопровода	29		
Откачка воздуха из отопительной установки	26		
П			
Панель обслуживания (DBA)	23		
Подключение электрики	20		
Поставляемый вид газа	29		
Пуск в эксплуатацию	26		
Протоколы	51		
М			
Монтаж	12		
У			
Устройство замены плиты	44		
Т			
Температура теплой воды	35		
Температура циркуляции	49		
Температура циркуляционной воды в системе отопления	35		
Теплообменник	16, 41, 42		
Технические данные	49		
Техническое обслуживание	41		
Трехходовой клапан	22		

Режим работы системы отопления:

Buderus

Buderus в России

ООО "Будерус Отопительная Техника": офис, учебный центр, склад

115201 Москва, ул. Котляковская, д. 3

Телефон: (095) 510-33-10

Факс: (095) 510-33-11

Email: info@bosch-buderus.ru

Схема проезда в офис

198095, Санкт-Петербург, ул. Швецова, дом 41, корпус 15

Телефон: (812) 449-17-50

Факс: (812) 449-17-51

Email: info@bosch-buderus.ru

Схема проезда в офис

<http://www.bosch-buderus.ru>