

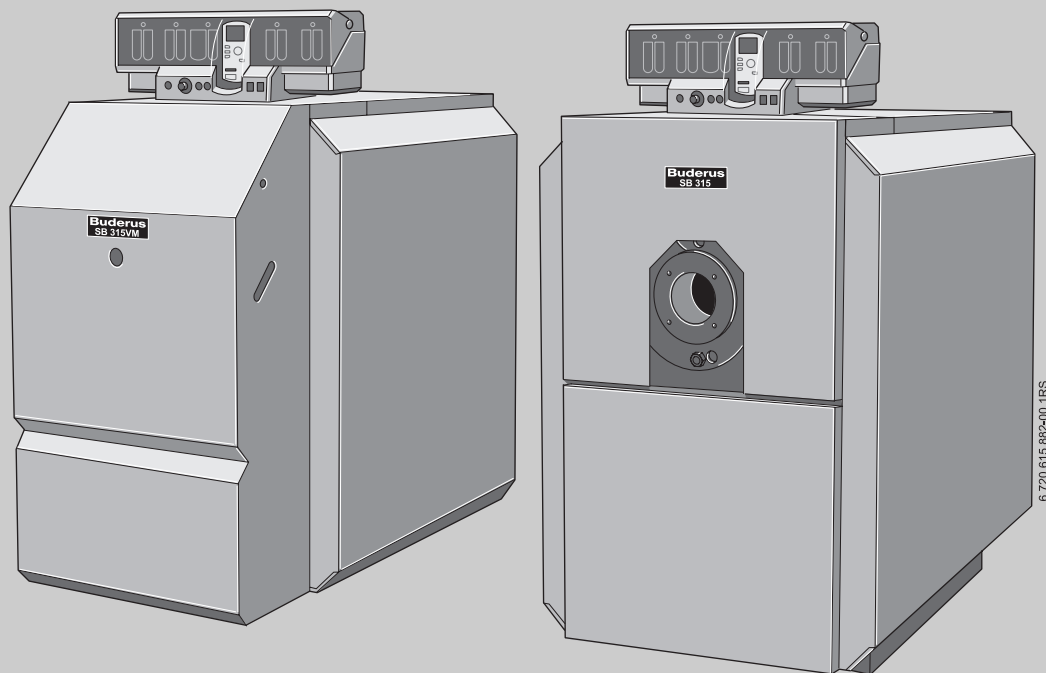
Технический паспорт

Инструкция по монтажу и техническому обслуживанию

**Газовый
конденсационный
котёл**

Указание:

Этот отопительный котёл может
работать только на природном/
сжиженном газе!



Logano plus SB315 Gas
Logano plus SB315 VM

Сервисный уровень

Внимательно прочитайте
перед монтажом и
техническим
обслуживанием.

Содержание

1	Правила техники безопасности и пояснения условных обозначений	3	6	Выключение	28
1.1	Пояснения условных обозначений	3	6.1	Выключение отопительной установки	28
1.2	Правила техники безопасности	3	6.2	Выключение отопительной установки при аварии	28
2	Информация об оборудовании	5	7	Техническое обслуживание	29
2.1	Декларация о соответствии ЕС	5	7.1	Общие положения	29
2.2	Применение по назначению	5	7.2	Чистка отопительного котла	30
2.3	Обзор типов	5	7.2.1	Чистка коллектора дымовых газов	33
2.4	Комплект поставки	5	7.2.2	Проверка давления воды в отопительной установке	33
2.5	Технические характеристики, размеры, подключения	6	7.3	Контрольный лист	35
3	Нормы, инструкции и правила	8			
3.1	Установка отопительного котла	9			
3.1.1	Фундамент и рекомендуемые расстояния от стен	9			
3.2	Утилизация	9			
4	Монтаж отопительного котла	10			
4.1	Проверка комплектности поставки	10			
4.2	Утилизация упаковки	10			
4.3	Минимальные расстояния / размеры оборудования	10			
4.4	Теплоизоляция и облицовка	11			
4.5	Монтаж и электрическое подключение системы управления Logamatic 2000/4000	15			
4.6	Дверца горелки на SB315	18			
4.7	Монтаж газовой горелки	19			
4.7.1	Газовая горелка – SB315 Gas	19			
4.7.2	Горелка – SB315 VM	19			
4.8	Монтаж облицовки	20			
4.8.1	Установка верхней крышки котла	20			
4.8.2	Установка передней стенки – SB315 Gas	20			
4.8.3	Монтаж кожуха горелки SB315 VM	21			
4.9	Подключение котла к системе трубопроводов	22			
4.9.1	Подключение обратной линии отопительной системы	22			
4.9.2	Подключение подающей линии отопительной системы	22			
4.9.3	Подключение предохранительной линии	22			
4.10	Подключение линии отвода конденсата	23			
4.10.1	Монтаж устройства нейтрализации	24			
5	Пуск в эксплуатацию	25			
5.1	Промывка отопительной установки	25			
5.2	Заполнение отопительной установки	26			
5.3	Подготовка отопительной установки к пуску	26			
5.4	Пуск в эксплуатацию системы управления и горелки	26			
5.5	Протокол пуска в эксплуатацию	27			

1 Правила техники безопасности и пояснения условных обозначений

1.1 Пояснения условных обозначений



Правила безопасности обозначены в тексте восклицательным знаком в треугольнике на сером фоне.

Выделенное слово предупреждает об опасности и степени её тяжести при невыполнении рекомендуемых мер для предотвращения ущерба.

- **Осторожно** означает, что возможно небольшое повреждение оборудования.
- **Предупреждение** означает, что возможны легкие травмы или серьезный материальный ущерб.
- **Опасность** означает, что возможны тяжелые увечья. В особо тяжелых случаях существует угроза для жизни.



Указания в тексте обозначаются этим знаком. Они ограничены горизонтальными линиями над текстом и под ним.

Указания содержат важную информацию для тех случаев, когда отсутствует угроза для человека или оборудования.

1.2 Правила техники безопасности

Настоящая инструкция содержит важную информацию о безопасном и правильном монтаже, вводе в эксплуатацию и техническом обслуживании газовых конденсационных котлов Logano plus SB315 Gas и SB315 VM.

Инструкция по монтажу и техническому обслуживанию предназначена для специалистов, имеющих профессиональное образование, знания и опыт работы с отопительными установками и газовым оборудованием.

При монтаже и работе установки соблюдайте нормы и правила, действующие в той стране, где она эксплуатируется!

Используйте только фирменные запчасти Будерус. Будерус не несёт ответственности за повреждения, возникшие в результате применения запасных частей, поставленных не фирмой Будерус.

Опасность для жизни из-за взрыва легковоспламеняющихся газов

Запах газа указывает на опасность взрыва!

- ▶ Не допускать открытого огня! Не курить! Не использовать зажигалки!
- ▶ Избегать образования искр! Не трогать электрические выключатели и штекеры, не пользоваться телефонами и электрическими звонками!
- ▶ Закрывать главный запорный кран на трубопроводе подачи газа!
- ▶ Открыть окна и двери!
- ▶ Предупредить жильцов дома, но не звонить в двери!
- ▶ Находясь вне здания, позвонить на предприятие газоснабжения!
- ▶ При слышимом шуме выхода газа незамедлительно покинуть здание, не допускать проникновения в него третьих лиц; находясь вне здания, вызвать милицию и пожарную команду!

Вниманию заказчика:

- ▶ Монтаж, подключение подачи топлива, подсоединение дымовой трубы, первый пуск в эксплуатацию, подключение к электросети, а также техническое обслуживание и поддержание оборудования в исправном состоянии должны выполнять только фирмы, специализирующиеся на проведении таких работ!
- ▶ Работы с газовым оборудованием должна производить только специализированная фирма, имеющая разрешение на этот вид работ.

Опасность для жизни из-за отравления

Недостаточный приток свежего воздуха в помещение может привести к опасным отравлениям дымовыми газами!

- ▶ Следите за тем, чтобы вентиляционные отверстия для притока и вытяжки воздуха не были уменьшены в сечении или перекрыты.
- ▶ Запрещается эксплуатировать отопительный котёл, если неисправность сразу не устранена.
- ▶ Укажите письменно лицам, эксплуатирующим оборудование, на недостатки и опасности.

Опасность для жизни из-за поражения электрическим током при открытой крышке системы управления.

- ▶ Перед тем, как открыть систему управления следует обесточить отопительную установку аварийным выключателем системы отопления или отключить соответствующий защитный автомат в здании.
- ▶ Обеспечьте защиту отопительной установки от случайного включения.

Опасность пожара из-за наличия легковоспламеняющихся материалов или жидкостей

- ▶ Запрещается хранить легковоспламеняющиеся материалы или жидкости в непосредственной близости от котла.

Возможно повреждение оборудования из-за неправильно проведённого монтажа

- ▶ При монтаже и эксплуатации отопительной установки соблюдайте требования техники безопасности, а также технические и общие нормы и правила!

Возможно повреждение оборудования из-за некачественно проведённых чистки и технического обслуживания

- ▶ Чистку и техническое обслуживание нужно проводить один раз в год. При этом следует проверить исправную работу всей отопительной установки, в т.ч. устройства нейтрализации.
- ▶ Обнаруженные неисправности должны быть сразу же устранены во избежание повреждения оборудования!

Возможно повреждение установки при отрицательных температурах

При отрицательной температуре отопительная установка может замерзнуть, если не включена система управления.

- ▶ При отрицательных температурах примите меры по защите отопительной установки от замерзания. Для этого при выключенной системе управления слейте воду из котла, бака водонагревателя и трубопроводов отопительной установки.

Травмы и повреждения оборудования из-за ошибок в управлении

Ошибки в управлении могут привести к травмам и/или повреждению оборудования.

- ▶ Не позволяйте детям играть с системой управления или пользоваться ею без присмотра взрослых.
- ▶ Обеспечьте доступ к прибору только тех лиц, которые умеют правильно им пользоваться.

Вводный инструктаж заказчика

- ▶ Передайте заказчику эту инструкцию по монтажу и техническому обслуживанию.
- ▶ Объясните ему принцип действия оборудования и его обслуживание.

2 Информация об оборудовании

2.1 Декларация о соответствии ЕС

Это оборудование по своей конструкции и рабочим характеристикам соответствует европейским нормам и дополняющим их национальным требованиям. Соответствие подтверждено знаком CE.

Декларацию о соответствии оборудования можно найти в интернете по адресу www.buderus.de/konfo или получить в филиалах фирмы Будерус.

2.2 Применение по назначению

Котёл следует использовать только в соответствии с его назначением и при соблюдении инструкции по монтажу и техническому обслуживанию. Техническое обслуживание и ремонт должны производиться только уполномоченными для этого специалистами.

Газовый конденсационный котел Logano plus SB315 Gas/ VM предназначен для нагрева воды и использования её в многоквартирных домах или в промышленных целях. К применению допускаются все газовые вентиляторные горелки, прошедшие испытания конструктивного образца по EN 676, если их рабочий диапазон соответствует техническим характеристикам котла.

2.3 Обзор типов

Эта инструкция по монтажу и техническому обслуживанию действительна для газовых конденсационных котлов Logano plus SB315 und Logano plus SB315 Gas/VM фирмы Будерус.



Параметры, приведенные на заводской табличке, являются определяющими и их следует обязательно соблюдать.

2.4 Комплект поставки

- 1 отопительный котёл, упакованный на поддоне.
- 1 пакет с технической документацией, прикреплен к корпусу котла.
- 1 обшивка котла с теплоизоляцией и комплектующими, упакована в коробку.
- 1 передняя стенка, упакованная в коробку.
- 1 комплект сифона в топочной камере.



Возможно, что в зависимости от типа котла некоторые части, входящие в стандартное оснащение, могут не потребоваться.

- 1 система управления с электросхемой и инструкцией по эксплуатации электронной системы управления котла и отопительного контура (упакована в коробку).
- 1 устройство нейтрализации¹⁾, упаковано в коробку.

Дополнительно при исполнении Unit (с газовой горелкой предварительного смешивания Logator VM)

- 1 горелка, упакованная в коробку
- 1 кожух горелки, упакованный в коробку (в исполнении Unit передняя стенка отсутствует).

1) Дополнительный заказ

2.5 Технические характеристики, размеры, подключения

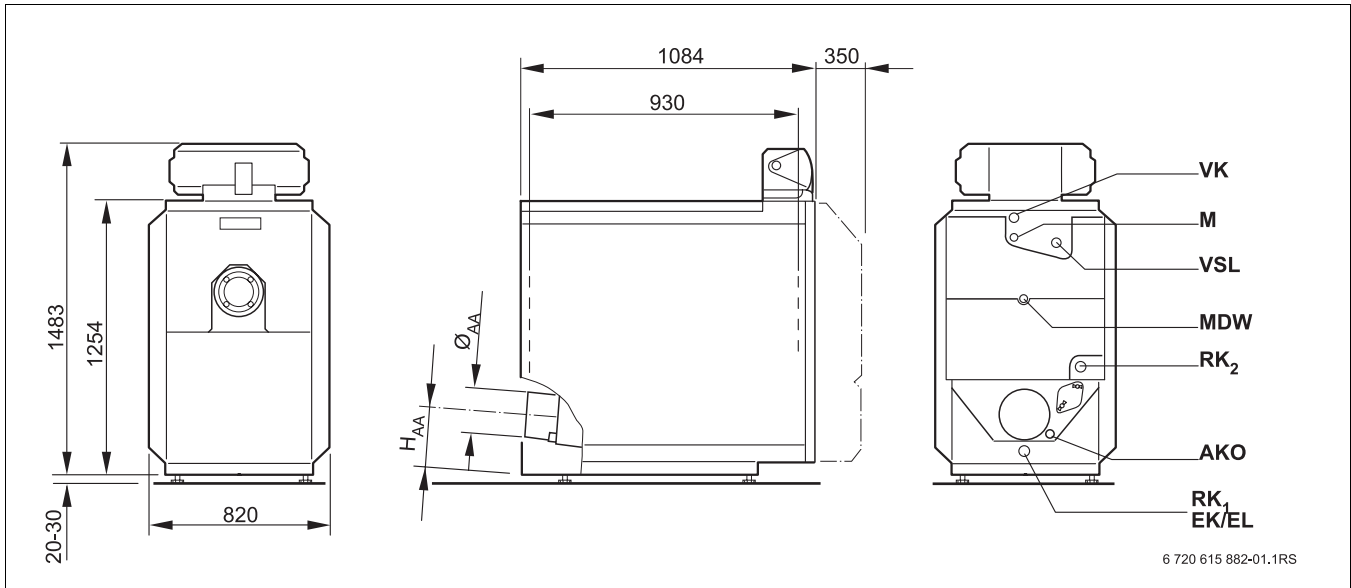


Рис. 1 Вид спереди, сбоку и сзади

Типоразмер котла			50	70	90	115
Тепловая мощность сжигания		кВт	18,6 – 46,4	26 – 65,1	33,6 – 83,9	43,0 – 107,5
Содержание CO ₂		%	10			
Объем воды		л	237	233	250	240
Объем газового тракта		л	90	120	138	142
Свободный напор		Па	Зависит от горелки (50) ¹⁾			
Сопротивление котла по дымовым газам		мба р	0,43	0,51	0,59	0,77
Допустимая температура подающей линии ²⁾		°С	120			
Допустимое рабочее давление		бар	4			
Знак CE для котла			CE-0085 AT 0074			
Выход дымовых газов, внутренний Ø	AA	мм	153		183	
Высота	H _{AA}	мм	347		317	
Вес ³⁾ нетто, около		кг	294	300	314	321
Температура в системе 50/30 °С						
Номинальная теплопроизводительность	Полная нагрузка	кВт	50	70	90	115
	Частичная нагрузка	кВт	20,3	28,4	36,6	47,0
Температура дымовых газов	Полная нагрузка	°С	40	44	43	45
	Частичная нагрузка	°С	30	29	28	30
Весовой поток дымовых газов	Полная нагрузка	кг/с	0,0189	0,0268	0,0344	0,0443
	Частичная нагрузка	кг/с	0,0074	0,0103	0,0133	0,0171

Таб. 1 Технические характеристики и размеры

Типоразмер котла			50	70	90	115
Температура в системе 80/60 °С						
Номинальная теплопроизводительность	Полная нагрузка	кВт	45,2	63,5	81,8	104,7
Температура дымовых газов	Полная нагрузка	°С	70	69	70	72
Весовой поток дымовых газов	Полная нагрузка	кг/с	0,0198	0,0277	0,0357	0,0458
	Частичная нагрузка	кг/с	0,0079	0,0111	0,0143	0,0183

Таб. 1 Технические характеристики и размеры

- 1) Значение в скобках является рекомендуемым максимальным напором.
- 2) Граница срабатывания предохранительного ограничителя температуры (STB). Максимально возможная температура подающей линии = граница срабатывания STB – 18К.
Пример: граница срабатывания STB = 100 °С, максимально возможная температура подающей линии = 100 – 18 = 82 °С.
- 3) С горелкой VM +16 кг.

Вид	Ду	Место подключения
VK	R1½	Подающая линия котла
M	–	Место измерения (погружная гильза)
VSL	R1	Предохранительная линия
MDW	G¼	Место замера для реле минимального давления ¹⁾
RK	R1½	1-я обратная (низкотемпературная) линия котла
RK ₂	R1¼	2-я обратная (высокотемпературная) линия котла
AKO	DA 32	Выход конденсата
EK	R1½	Вход холодной воды
EL	R1½	Слив

Таб. 2 Место подключения

- 1) Вместо предохранительного устройства количества воды.

3 Нормы, инструкции и правила

Конструкция и принцип действия газовых конденсационных котлов Logano plus SB315 Gas и Logano plus SB315 VM соответствуют требованиям норм EN 267, EN 303, EN 676, EN 677 и DIN 4702, часть 6.

При монтаже и эксплуатации оборудования необходимо соблюдать технические правила, а также требования строительного надзора и законодательные предписания.

Стальной отопительный котел Logano plus SB315 фирмы Будерус является газовым конденсационным котлом.

Согласно DIN EN 12828 на отопительных котлах мощностью < 300 кВт (номинальная теплопроизводительность) вместо предохранительного устройства контроля количества воды можно устанавливать реле минимального давления (дополнительное оборудование).



Для предотвращения попадания в котёл загрязнений с водой мы рекомендуем устанавливать грязеуловитель.

Испытание на герметичность

Испытание на герметичность (опрессовку) следует проводить в соответствии с DIN 18 380.

Испытательное давление зависит от давления в отопительной системе и должно быть в 1,3 раза больше этого значения, но не менее 1 бар.

Условия для пуска котла в эксплуатацию	
Максимальная температура подающей линии	120 °C
Допустимое общее избыточное давление	4 бар
Максимальная временная константа регулятора температуры	40 с
Предохранительный ограничитель температуры	40 с

Допустимые виды топлива:


Газовый конденсационный котёл Logano plus SB315 можно эксплуатировать со следующими видами газа:

- Природный и сжиженный газ по рабочему листу DVGW G260 (Германия).
- Природные и сжиженные газы общественного газоснабжения (Австрия, Швейцария).

Применяйте только горелки, предназначенные для работы с этими видами газа. Учитывайте требования поставщиков горелок.

3.1 Установка отопительного котла

В этой главе приведена информация о том, как правильно установить отопительный котёл.

 **ОСТОРОЖНО:** возможно повреждение оборудования при отрицательных температурах!

- ▶ Устанавливайте отопительную установку в помещении, защищенном от мороза!

3.1.1 Фундамент и рекомендуемые расстояния от стен

- ▶ При сооружении фундамента или площадки под котёл выдерживайте приведенные минимальные расстояния от стен (значения в скобках) (→ рис. 2 и таб. 4) для беспрепятственного проведения монтажа и технического обслуживания.

Желательно, чтобы поблизости от места установки котла находился водосточный канал.

Отопительный котёл нужно устанавливать на фундамент высотой 5 – 10 см.

Выровняйте котёл в горизонтальной плоскости (→ рис. 3).

Типоразмер котла	размеры в мм	
	L	B _к
50 – 70	1084	680
90 – 115	1084	680

Таб. 3 Установочные размеры

Поверхность фундамента должна быть ровной и горизонтальной.

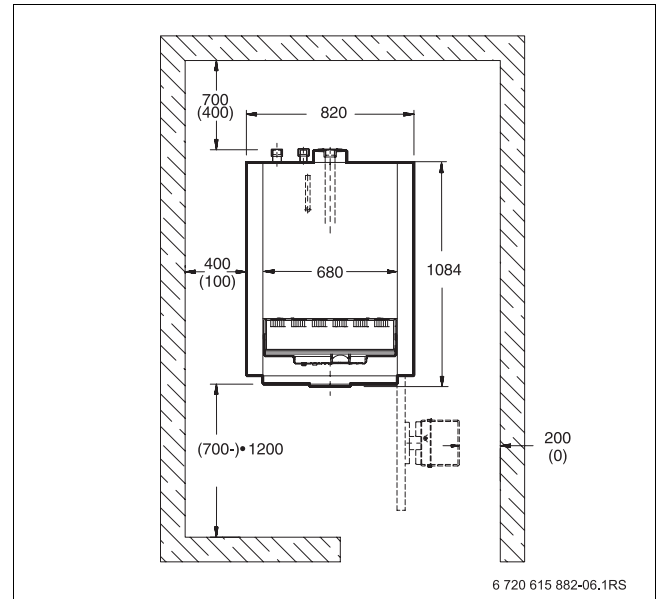


Рис. 2 Помещение установки оборудования (размеры в мм, значения в скобках () являются минимальными расстояниями)

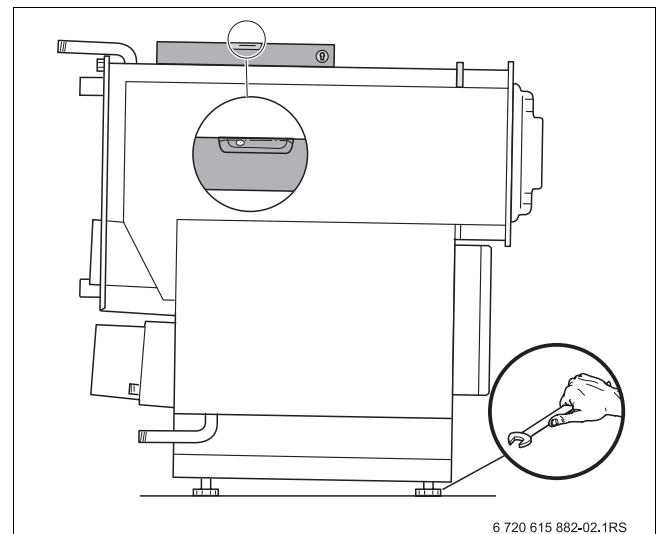



Рис. 3 Подключения

3.2 Утилизация

-  Обратите внимание на следующее:
- ▶ Упаковочные материалы следует утилизировать в соответствии с экологическими нормами.
 - ▶ Утилизация заменяемых компонентов отопительной установки должна проходить в специальных организациях с соблюдением правил охраны окружающей среды.

4 Монтаж отопительного котла

В этой главе приведено описание монтажа отопительного котла.



ОСТОРОЖНО: возможно повреждение оборудования из-за открытой топочной камеры!

При проведении сварочных работ или газовой резке возможно повреждение топочной камеры из нержавеющей стали.

- ▶ Топочная камера с дверцей горелки должна быть закрыта кроме момента монтажа переднего теплоизоляционного мата.

4.1 Проверка комплектности поставки

- ▶ При получении груза проверьте целостность упаковки.
- ▶ Проверьте комплектность поставки (→ главу 2.4)

4.2 Утилизация упаковки

- ▶ Упаковочные материалы следует утилизировать в соответствии с экологическими нормами.

4.3 Минимальные расстояния / размеры оборудования



При установке котла выдерживайте рекомендуемые минимальные расстояния от стен (→ таб. 4, стр. 9).

4.4 Теплоизоляция и облицовка



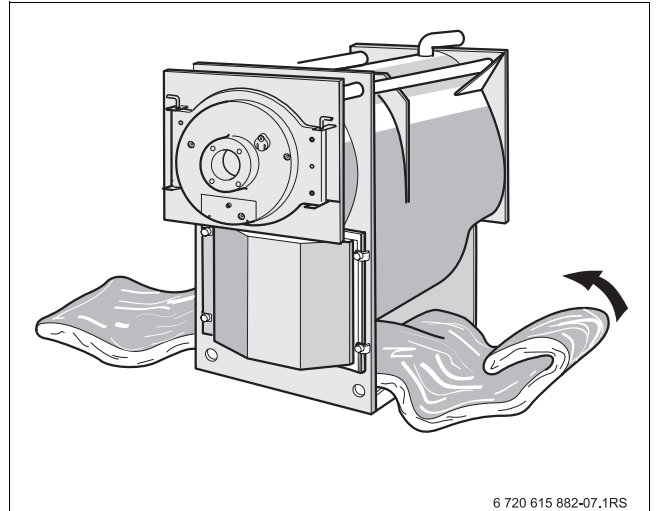
При укладке теплоизоляционного мата ткань должна находиться снаружи, а вырезы сзади (→ рис. 4).

- ▶ Протяните теплоизоляцию под котлом (→ рис. 4).



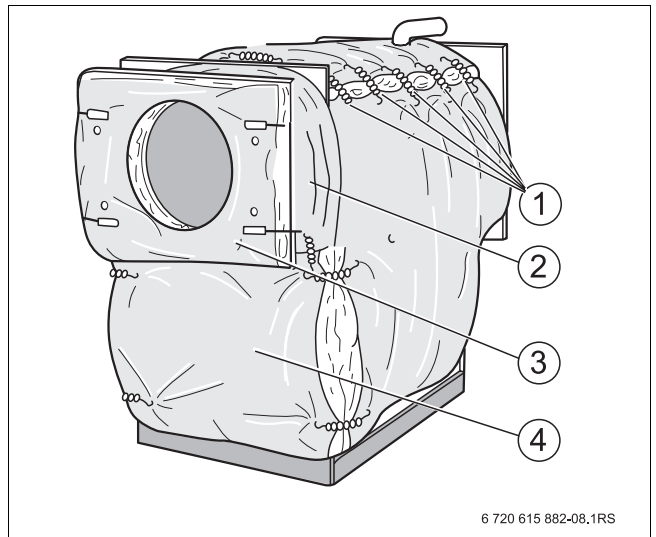
Для закрепления верхнего теплоизоляционного мата передней стенки можно снять дверцу горелки (→ главу 4.6).

- ▶ Оберните внахлест корпус котла теплоизоляционными матами и закрепите 4 пружинными стяжками [1].
- ▶ Полосы, вырезанные в теплоизоляции, вставьте сзади внизу между косынкой жесткости и коллектором дымовых газов.
- ▶ Установите теплоизоляционный мат передней стенки [3] так, чтобы шарниры вошли в прорези.
- ▶ Приложите нижний теплоизоляционный мат передней стенки [4] и закрепите 4 пружинными стяжками к теплоизоляции корпуса (→ рис. 5).
- ▶ Уложите теплоизоляционную полосу [2] сверху вокруг кольца облицовки котла и прикрепите его справа и слева 2 пружинными стяжками к нижнему теплоизоляционному мату (→ рис. 5).
- ▶ Прикрепите верхний теплоизоляционный мат передней стенки [3] четырьмя пружинными стяжками к теплоизоляционной полосе [2].



6 720 615 882-07,1RS

Рис. 4 Укладка теплоизоляции



6 720 615 882-08,1RS

Рис. 5 Крепление теплоизоляции

- ▶ Установите дверцу горелки (→ рис. 20, стр. 18).
- ▶ Уложите теплоизоляцию [1] на заднюю стенку котла, учитывая вырезы на ней, и закрепите справа и слева 2 пружинными стяжками к теплоизоляции корпуса (→ рис. 6).

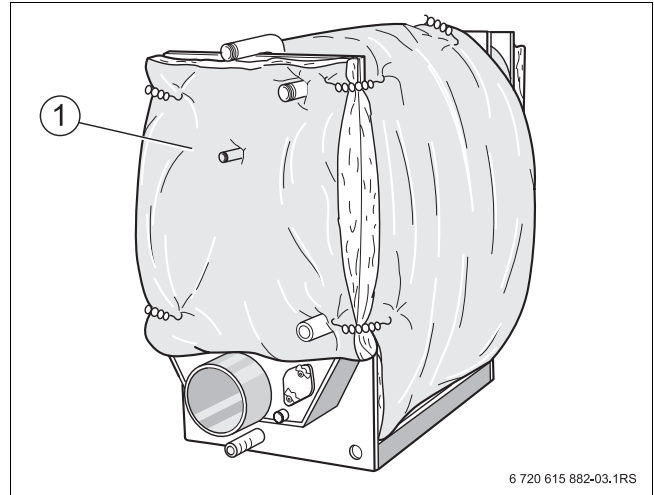


Рис. 6 Крепление теплоизоляции задней стенки

- ▶ Отверните крепежные гайки с винтов для траверс.
- ▶ Наденьте переднюю траверсу (→ рис. 7, трапециевидным вырезом вниз) двумя отверстиями на винты и закрепите гайками (→ рис. 7).
- ▶ Наденьте заднюю траверсу (→ рис. 7, трапециевидным вырезом вниз) 2 отверстиями на винты и закрепите гайками (→ рис. 7).



Отбортовки траверс должны быть направлены от котла. Переднюю и заднюю траверсы необходимо выровнять по горизонтали (→ рис. 7).

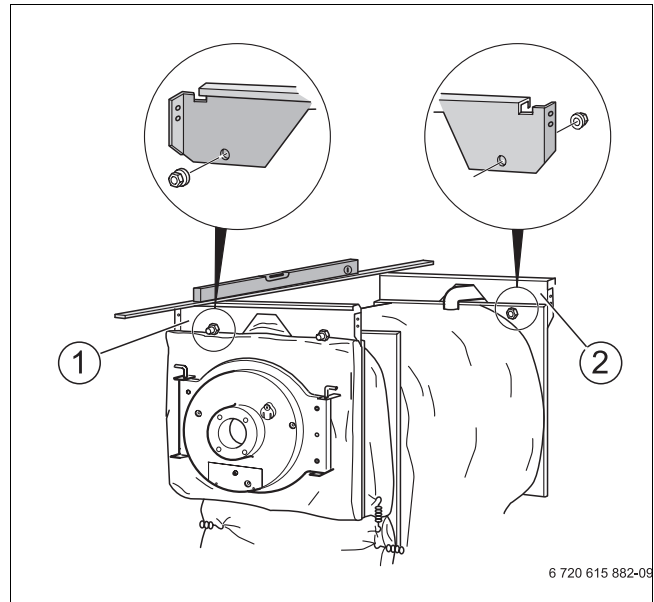


Рис. 7 Установка передней и задней траверс

- 1 Передняя траверса
- 2 Задняя траверса

- ▶ Установите боковые траверсы [1] крюками в вырезы передней и задней траверс [2] и закрепите их 2 саморезами, завернув спереди в круглое, а сзади в продольное отверстия (→ рис. 8).

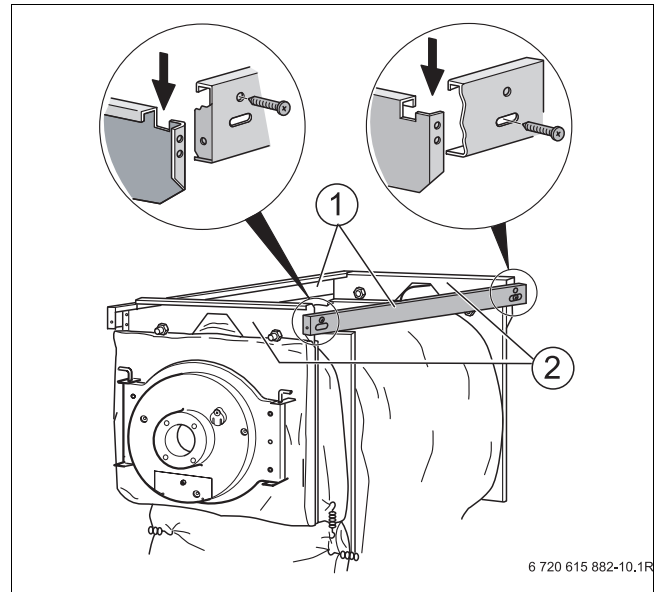


Рис. 8 Установка боковых траверс

- 1 Боковые траверсы
- 2 Передняя и задняя траверсы

- ▶ Вставьте внизу боковые стенки отбортовкой за раму котла.

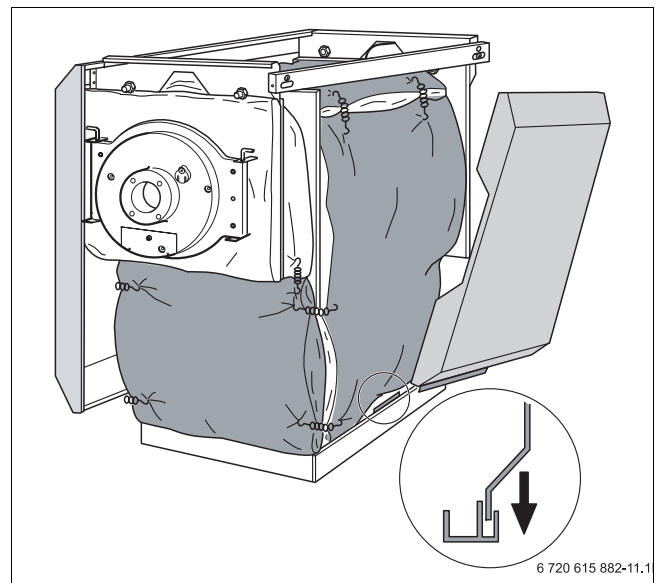


Рис. 9 Установка боковых стенок

- ▶ Приподнимите боковые стенки [1], подвесьте верхней отбортовкой на боковые траверсы и сдвиньте вниз.
- ▶ Заправьте края теплоизоляционных матов за отбортовку боковых стенок.
- ▶ Вставьте фиксатор [2] кабеля горелки [3] двумя штифтами в отверстия отбортовки левой или правой боковой стенки.
- ▶ Отрегулируйте кабель горелки [3] на нужную длину, вставьте в фиксатор, установите планку и заверните 2 самореза.

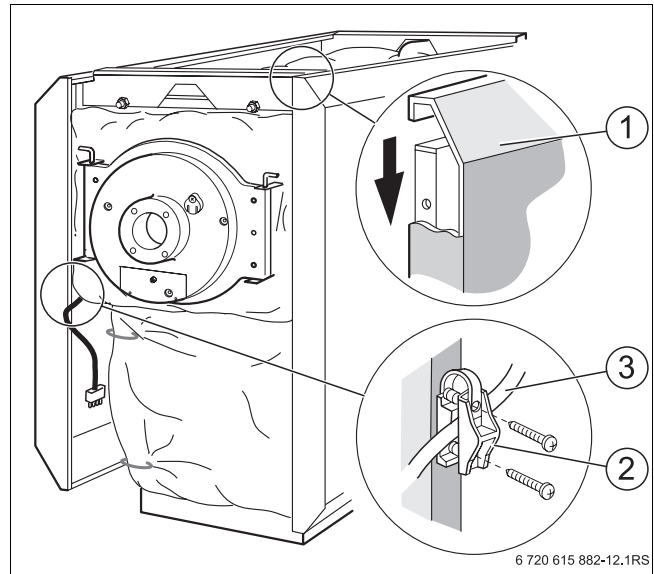


Рис. 10 Установка фиксатора провода

- 1 Большая боковая стенка
- 2 Фиксатор провода
- 3 Кабель горелки

- ▶ Закрепите нижнюю заднюю стенку [1] тремя саморезами слева и двумя саморезами справа к отбортовке боковой стенки.
- ▶ Вставьте верхнюю часть задней стенки [2] Z-образной отбортовкой за нижнюю часть задней стенки [1], приложите её к отбортовке боковой стенки и закрепите двумя саморезами справа и слева.



Верхние саморезы также заверните в отверстия траверсы!

- ▶ Установите одно или два крепления кабеля [3] или кабельный канал на верхней задней стенке [2].

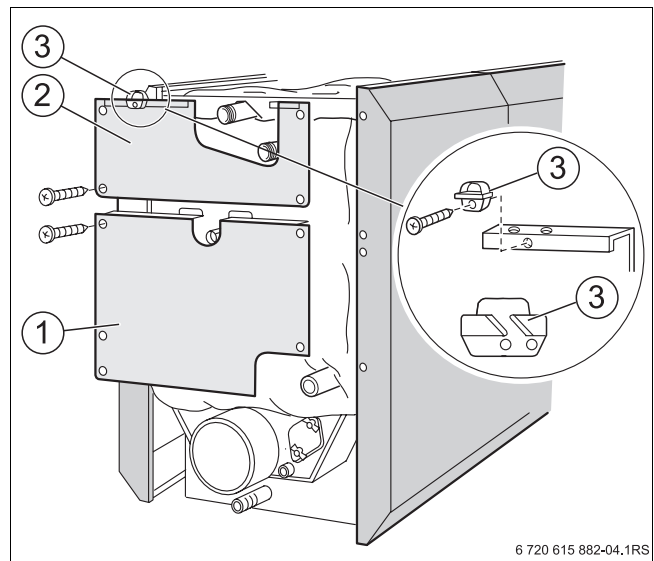


Рис. 11 Установка задних стенок

- 1 Нижняя часть задней стенки
- 2 Верхняя часть задней стенки
- 3 Крепление кабеля

- ▶ Уложите переднюю верхнюю крышку котла [1] сверху на отбортовку боковых стенок и сдвиньте вперед до защелкивания крюков справа и слева в вырезах.
- ▶ Вставьте в отверстия на планках передней крышки [1] два самореза и заверните их в отбортовку боковых траверс (→ рис. 12, стрелка).

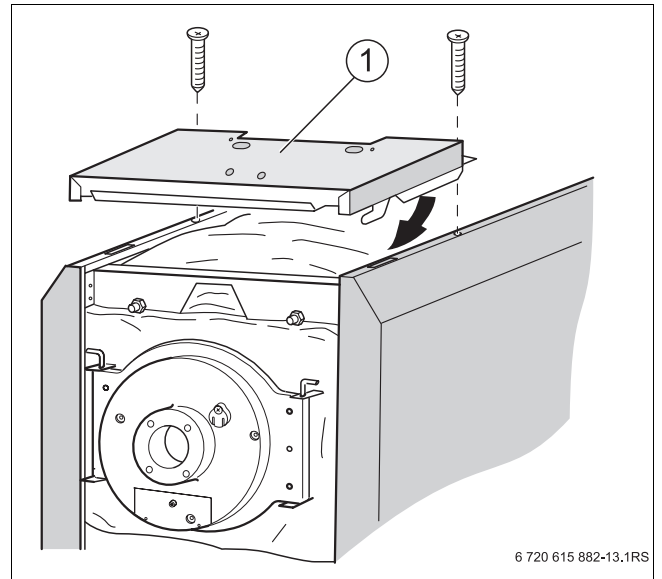


Рис. 12 Установка передней крышки котла

4.5 Монтаж и электрическое подключение системы управления Logamatic 2000/4000

Только для системы управления Logamatic 4000

- ▶ Отверните два винта на крышке [1]. Снимите крышку вверх.
- ▶ Проведите капиллярные трубки через кабельный проход и разверните их на требуемую длину.
- ▶ Вставьте задвижные крюки системы управления [4] в овальные отверстия передней крышки котла [5].
- ▶ Сдвиньте систему управления вперед и затем откиньте назад. Эластичные крюки [2] должны войти сзади в прямоугольные отверстия передней крышки котла [3].
- ▶ Закрепите цоколь системы управления слева и справа от кабельного прохода к передней крышке котла [6] двумя саморезами в отверстиях [7].

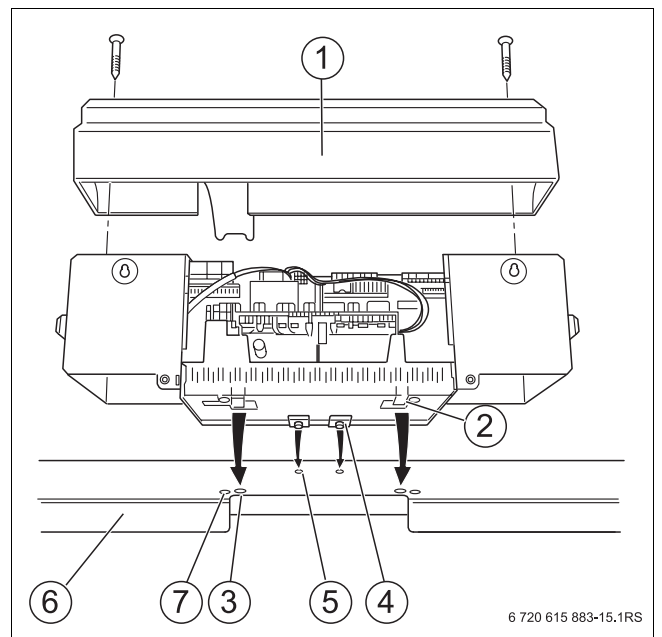


Рис. 13 Монтаж системы управления Logamatic 4000

- 1 Верхняя крышка
- 2 Упругие крюки
- 3 Прямоугольные отверстия в передней верхней крышке котла
- 4 Задвижные крюки
- 5 Овальные отверстия в передней крышке котла
- 6 Кабельный проход в передней крышке котла
- 7 Отверстия под саморезы

i При необходимости выломайте или вырежьте заглушку [1] на задней стенке [2].

- ▶ Вставьте оба нижних крюка [4] справа и слева на задней стенке [2] шлицом в верхнюю кромку гнезда рамки [5].
- ▶ Слегка нажмите верхние упругие крюки [3] (по стрелке) и вставьте заднюю стенку [2] так, чтобы оба крюка защелкнулись.
- ▶ Установите крышку клеммного щитка и закрепите двумя винтами.

i Выполните электрические подключения в соответствии с прилагаемой электросхемой.

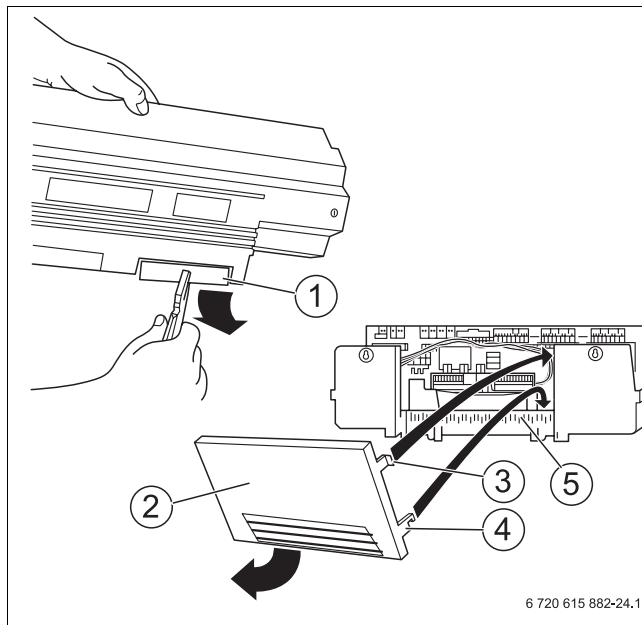


Рис. 14 Демонтаж задней стенки

- 1 Выламываемая часть
- 2 Задняя стенка
- 3 Верхний эластичный крюк
- 4 Нижний крюк
- 5 Рамка с хомутами

Только в системе управления Logamatic 2000

- ▶ Выверните два винта из верхней крышки системы управления и снимите крышку.
- ▶ Проведите капиллярные трубки через кабельный проход и разверните их на требуемую длину.
- ▶ Установите панель индикации в удобное положение.

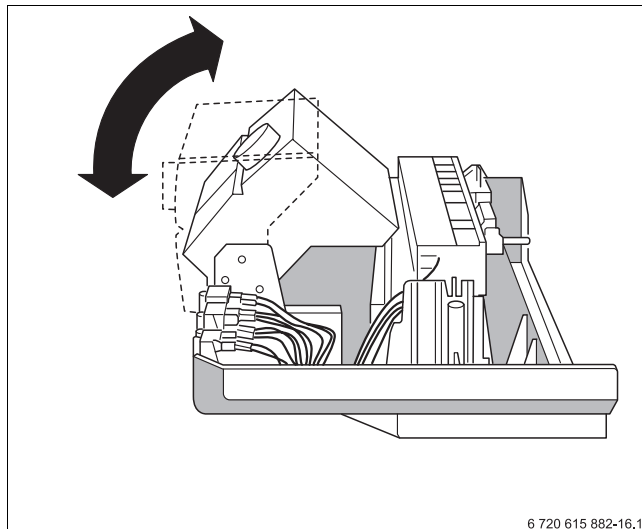


Рис. 15 Наклон панели индикации

- ▶ Наденьте крышку и установите систему управления (→ рис. 16).

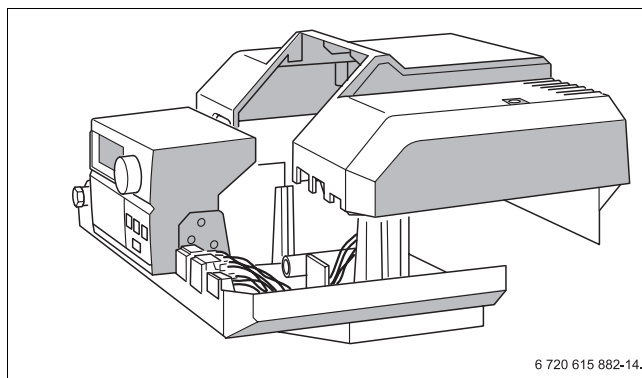


Рис. 16 Монтаж системы управления 2000

Выполнение электрических подключений

Все провода закрепите кабельными хомутами (входят в комплект поставки системы управления). Для этого выполните следующее:

1. Вставьте хомут со вложенным в него проводом так, как показано на рис. 17, сверху в вырезы рамки.
2. Сдвиньте хомут вниз.
3. Надавите.
4. Рычажок поверните вверх.



Следите за правильной прокладкой кабеля и капиллярных трубок! Обеспечьте надежное подключение согласно **EN 50 165!** Выполняйте местные инструкции!

- ▶ Установите крышку на систему управления и закрепите винтами.
- ▶ Проведите капиллярные трубки температурных датчиков и провод датчика температуры котловой воды до точки замера [1]. При этом размотайте их только на необходимую длину.

- ▶ Вставьте температурный датчик до упора в погружную гильзу [4]. При этом пластмассовая спираль [2] автоматически сдвигается назад. Вставьте компенсационную пружину [1] в погружную гильзу [4].
- ▶ Наденьте фиксатор датчиков [3] (поставляется с системой управления) сбоку или сверху на оголовок гильзы (см. стрелку).

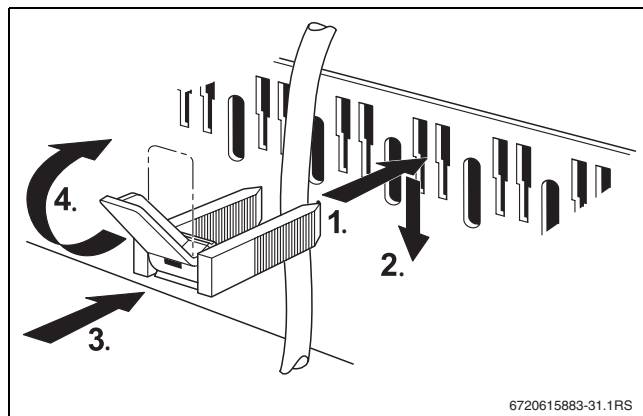


Рис. 17 Крепление провода хомутом

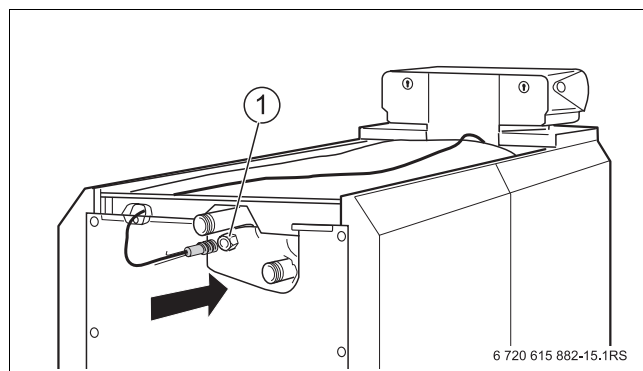


Рис. 18 Место замера

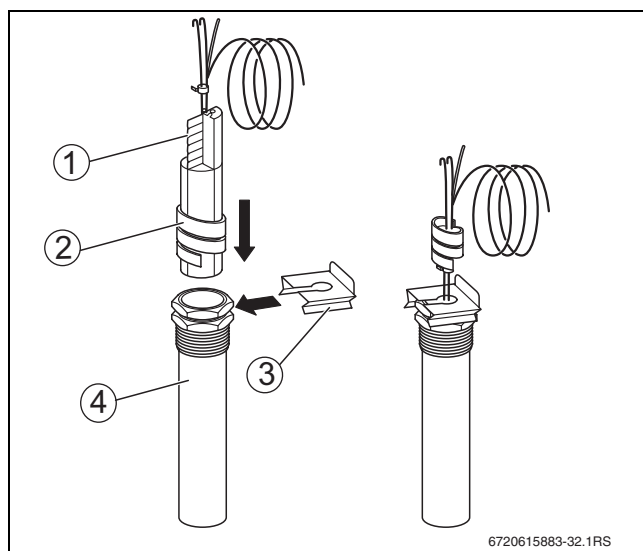


Рис. 19 Установка пластмассовой спирали в погружную гильзу

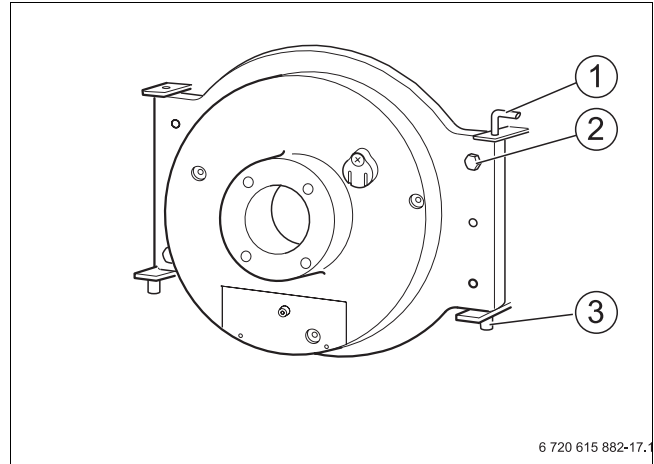
- 1 Компенсационная пружина
- 2 Пластмассовая спираль
- 3 Фиксатор датчика
- 4 Погружная гильза

4.6 Дверца горелки на SB315



В котлах исполнения Unit горелка уже установлена на дверцу. Монтаж горелки другого производителя выполняйте по инструкции на эти горелки. Навеску дверцы можно поменять с левой стороны на правую. Для котлов SB315 VM пользуйтесь рекомендациями инструкции по монтажу, пуску в эксплуатацию и техническому обслуживанию газовой горелки с предварительным смешиванием Logatop VM.

- ▶ Откройте дверцу горелки и выньте шарнирную ось [2].
- ▶ Переставьте справа налево нижний штифт [3] в дверце горелки.
- ▶ Установите дверцу горелки на штифте [3] в нижней шарнирной скобе и закрепите, установив шарнирную ось [1] в верхнюю шарнирную скобу.
- ▶ Закройте дверцу горелки и закрепите болтами [2]. Момент затяжки 10 – 15 Нм.



6 720 615 882-17.1

Рис. 20 Дверца горелки

- 1 Шарнирная ось
- 2 Болты
- 3 Штифт

4.7 Монтаж газовой горелки



ОСТОРОЖНО: возможно повреждение оборудования из-за неправильной регулировки горелки (перегрузка)!

- ▶ Следите за тем, чтобы заданное значение не превышало тепловую мощность горения Q_n (H_i), указанную на заводской табличке котла.

4.7.1 Газовая горелка – SB315 Gas



ОСТОРОЖНО: возможно повреждение оборудования из-за неправильной горелки!

- ▶ Применяйте только те горелки, которые соответствуют техническим требованиям котла Logano plus SB315 Gas.



В котлах SB315 Gas на дверцу нужно установить горелку. При установке горелки пользуйтесь монтажной инструкцией фирмы-изготовителя горелки!

- ▶ Учитывайте толщину дверцы T (→ рис. 21, таб. 4).
- ▶ Заказчик должен загерметизировать зазор между трубой горелки и теплоизоляцией [1].

Мощность котла [кВт]	T [мм]
50	95
70	
90	70
115	

Таб. 4 Толщина дверцы T

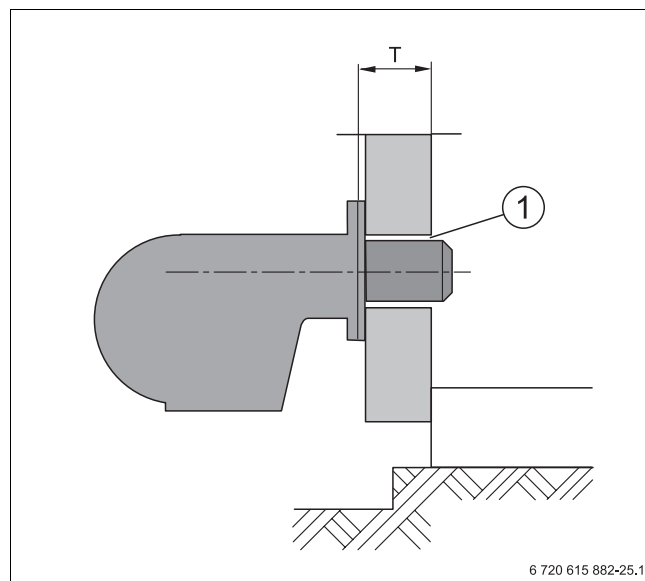


Рис. 21 Схематичное изображение дверцы горелки толщиной T

4.7.2 Горелка – SB315 VM

- ▶ Удалите заслонку перед топочной камерой.



ПРЕДУПРЕЖДЕНИЕ: возможно повреждение горелки от толчков и ударов!

- ▶ При установке котла SB315 VM с горелкой предварительного смешивания фирмы Будерус избегайте толчков и ударов.
- ▶ Пользуйтесь инструкцией по монтажу, пуску в эксплуатацию и техническому обслуживанию горелки VM.

- ▶ Закрепите дверцу горелки двумя болтами [1] (момент затяжки около 10 – 15 Нм).



Линию подачи газа можно провести к горелке через правое или левое отверстие внизу в передней или задней стенке.

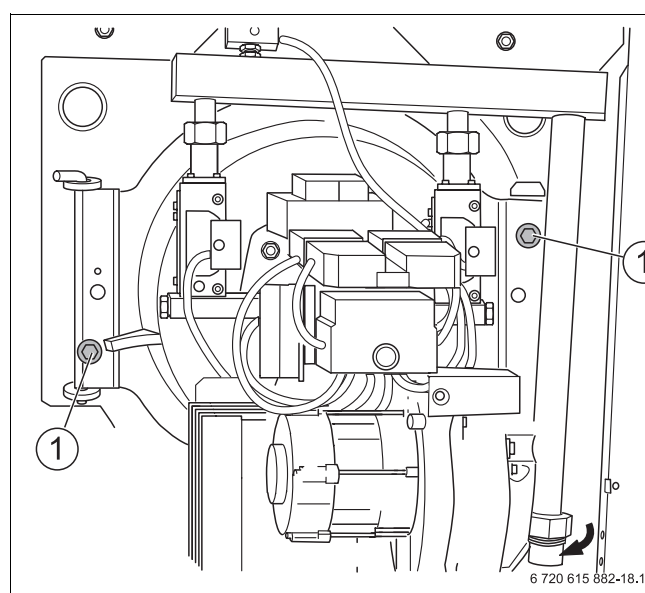


Рис. 22 Дверца SB315 VM с установленной горелкой предварительного смешивания

4.8 Монтаж облицовки

4.8.1 Установка верхней крышки котла

- ▶ Положите заднюю часть крышки котла на правую и левую боковые стенки, как показано на рис. 23.

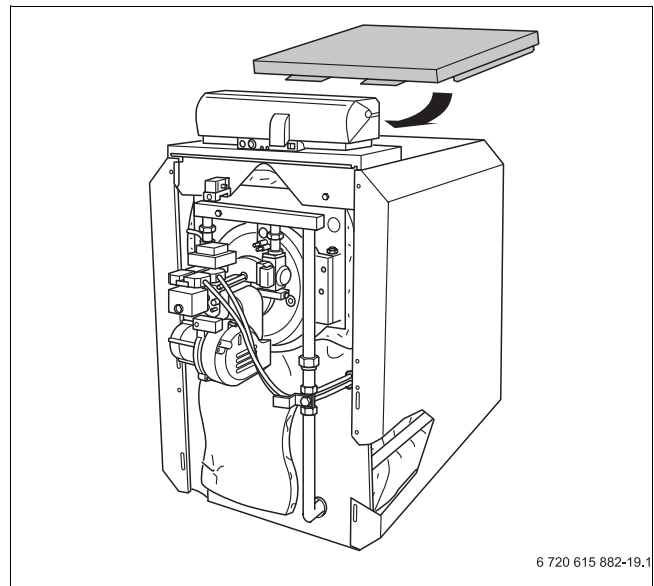


Рис. 23 Установка верхней крышки котла

4.8.2 Установка передней стенки – SB315 Gas

- ▶ Вставьте четыре крюка [1] нижней передней стенки в шлицы отбортовки боковых стенок.
- ▶ Выступающие пластинки верхней передней стенки [2] вставьте в шлицы отбортовки нижней передней стенки и навесьте стенку сверху на отбортовку передней верхней крышки котла [3].

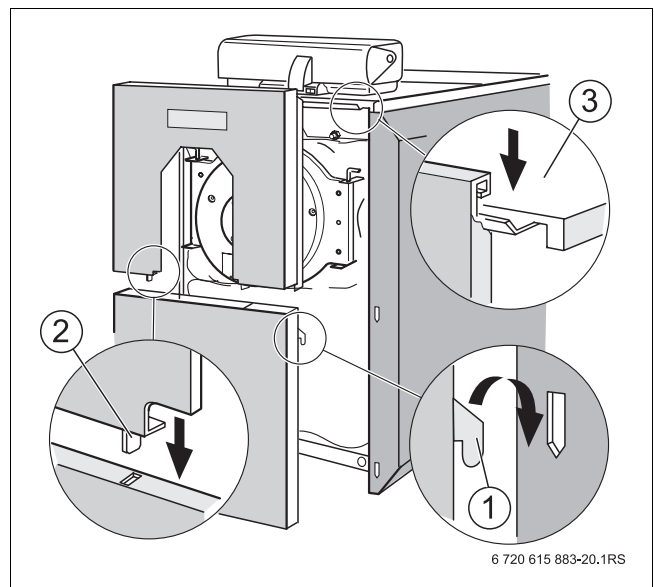


Рис. 24 Установка передней стенки SB315 Gas

- 1 4 крюка нижней передней стенки
- 2 Выступающие пластины верхней передней стенки
- 3 Отбортовка передней крышки котла

4.8.3 Монтаж кожуха горелки SB315 VM

- ▶ Вставьте угловые гайки слева и справа в предусмотренные для них выемки на отбортовке боковой стенки.
- ▶ Подвесьте кожух горелки на отбортовку передней крышки котла.
- ▶ Заверните справа и слева фиксирующие винты через кожух горелки в угловые гайки.

Закрепите заводскую табличку сверху на правой или левой стенке котла, как это удобно по месту.

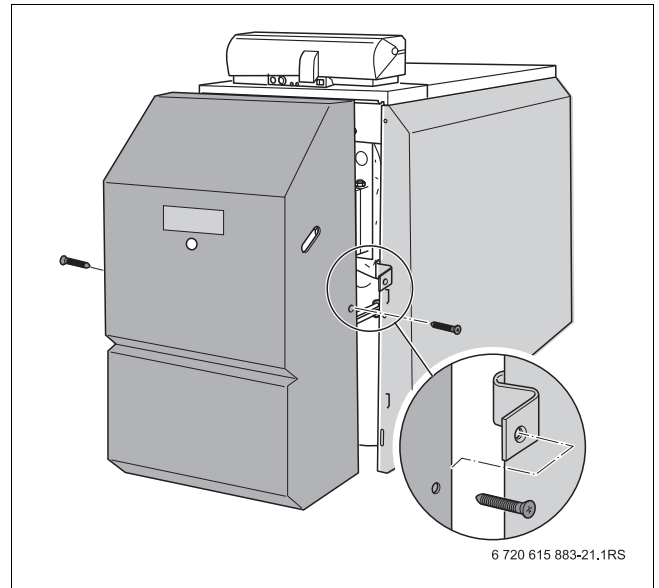


Рис. 25 Монтаж кожуха горелки SB315 VM

4.9 Подключение котла к системе трубопроводов

Выполняйте следующие указания при подключении отопительного котла к водопроводной сети. Это имеет большое значение для безаварийной работы.



ОСТОРОЖНО: возможно повреждение оборудования из-за неплотных соединений!

- ▶ Все трубы для подключения к отопительному котлу следует прокладывать без напряжений.

4.9.1 Подключение обратной линии отопительной системы

- ▶ Подключите обратные линии отопительной системы к штуцерам на котле RK1 и RK2.



Установите грязеуловитель для предотвращения попадания с водой загрязнений в котел.

4.9.2 Подключение подающей линии отопительной системы

- ▶ Подсоедините подающую линию системы отопления к месту её подключения VK на отопительном котле.

4.9.3 Подключение предохранительной линии



ОСТОРОЖНО: возможно повреждение оборудования из-за неправильного подключения компонентов к предохранительной линии.

- ▶ К предохранительной линии VSL не допускается подключать бак-водонагреватель или другой отопительный контур.

- ▶ Закрепите предохранительный клапан к штуцерам подключения предохранительной линии VSL.

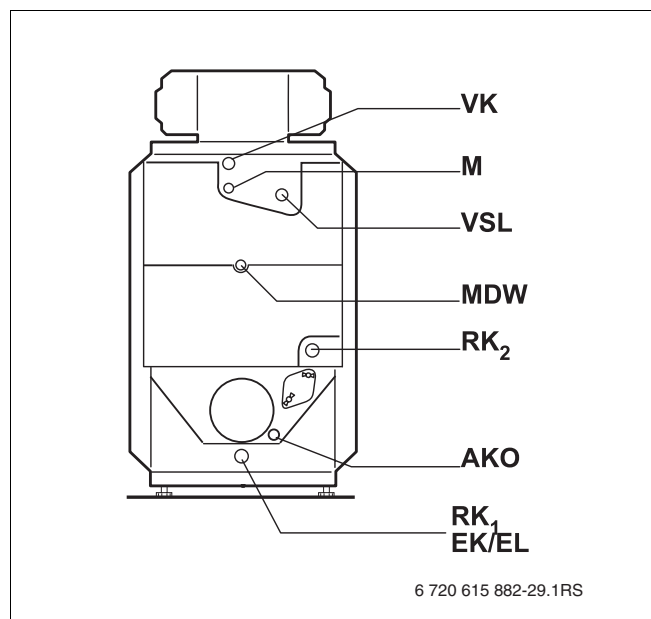


Рис. 26 Подключения на котле Logano SB315

4.10 Подключение линии отвода конденсата



При монтаже линии отвода конденсата необходимо следить за тем, чтобы:

- ▶ отвод конденсата, образующегося в котле и возможно в дымовом тракте производился в соответствии с инструкциями
- ▶ сброс конденсата в городскую канализационную сеть осуществлялся в соответствии с национальными нормами и правилами
- ▶ выполнялись региональные предписания

- ▶ Установите входящий в поставку сифон в сток конденсатосборника [5].
- ▶ Отверните крышку и налейте в сифон примерно два литра воды.



ОПАСНО: опасность для жизни из-за отравления!

Выходящие дымовые газы при незаполненном водой сифоне или открытых местах подключений опасны для жизни.

- ▶ Заполните сифон водой.
- ▶ Проследите, чтобы подключения сифона и канала дымовых газов были уплотнены.
- ▶ Проверьте, чтобы в крышке стояла уплотняющая шайба.

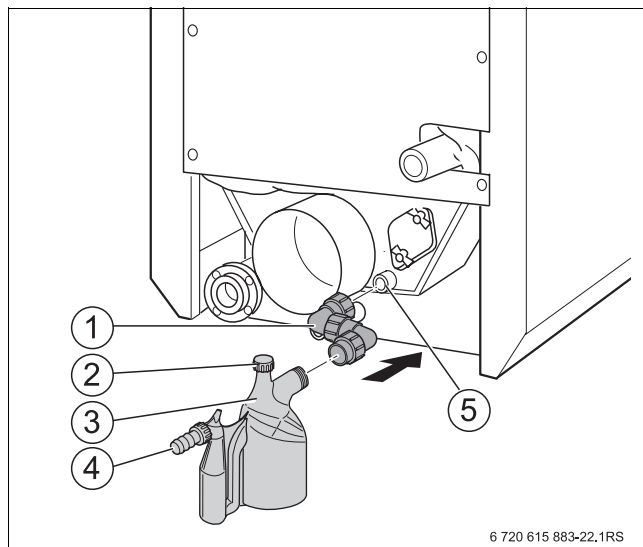


Рис. 27 Подключение линии отвода конденсата

- 1 Соединительное колено
- 2 Крышка
- 3 Сифон
- 4 Выход конденсата из сифона к устройству нейтрализации или в канализацию
- 5 Патрубок слива конденсата на коллекторе дымовых газов

4.10.1 Монтаж устройства нейтрализации



Устройства нейтрализации можно приобрести по дополнительному заказу.

- ▶ Установите устройство нейтрализации (дополнительный заказ) в соответствии с инструкцией по монтажу.

Для выполнения монтажа и технического обслуживания устройства по нейтрализации¹⁾ пользуйтесь специальной инструкцией по монтажу (поставляется с устройством нейтрализации¹⁾).

- ▶ Закрепите сливной шланг [1] хомутом на сифоне в месте выхода конденсата.



Обычно конденсат поступает в котёл через дымоход. Если это невозможно, то для отдельного конденсатного шланга разрешается использовать тройники только из нержавеющей стали или пластмассы. Для керамических систем отвода дымовых газов нужно устанавливать уловитель шлама (грязевик).

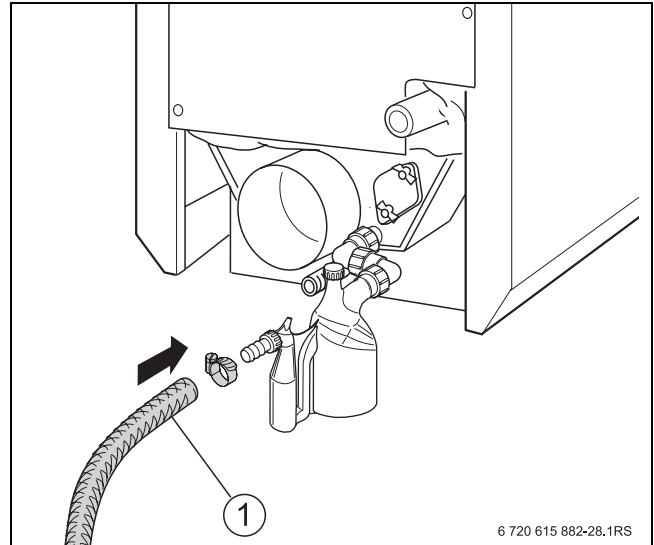


Рис. 28 Монтаж устройства нейтрализации


- 1 Сливной шланг

1) Дополнительный заказ

5 Пуск в эксплуатацию

В этой главе описывается, как происходит включение отопительной установки.

- ▶ Пуск в эксплуатацию следует выполнять в соответствии с указаниями инструкций по эксплуатации отопительного котла, горелки, устройства контроля количества воды и электронной системы управления.
- ▶ При сдаче установки в эксплуатацию необходимо ознакомить обслуживающий персонал с её работой и обслуживанием, а также передать техническую документацию. Необходимо также заполнить протокол пуска в эксплуатацию.
- ▶ Лицу, ответственному за эксплуатацию оборудования, расскажите об особенностях технического обслуживания и порекомендуйте заключить договор на проведение технического обслуживания.




ОСТОРОЖНО: возможны повреждения котла из-за сильного скопления пыли!

- ▶ Никогда не эксплуатируйте котёл, если в котельной, где он установлен, скопилось много пыли, например, из-за проведения строительных работ в этом помещении.


5.1 Промывка отопительной установки

Перед пуском отопительной установки в эксплуатацию её нужно промыть, чтобы никакие загрязнения не попали и не повредили оборудование, например, циркуляционный насос.




ОПАСНО: опасно для здоровья из-за загрязнения питьевой воды!

- ▶ Следует обязательно соблюдать национальные нормы и правила для предотвращения загрязнения питьевой воды (например, водой из отопительных установок) и
- ▶ EN 1717



ОСТОРОЖНО: возможно повреждение котла из-за коррозии и шлама!

- ▶ Перед заполнением промойте всю отопительную установку.
- ▶ Для предотвращения накапливания шлама и образования коррозии проверьте свойства воды для заполнения и подпитки (см. рабочий журнал „Водоподготовка...“).



Если установка имеет несколько отопительных контуров, то в этом случае они должны быть промыты последовательно один за другим.

- ▶ Перекройте подающую и обратные линии системы отопления на котле.
- ▶ Подключите подающую линию системы отопления к водопроводу.
- ▶ Подсоедините шланг к обратной линии системы отопления установки.
- ▶ Выведите шланг от обратной линии к сливу.
- ▶ Откройте все запорные устройства и вентили на радиаторах отопительной системы.
- ▶ Промывайте отопительную установку водой из водопровода до тех пор, когда из обратной линии начнет вытекать чистая вода.

5.2 Заполнение отопительной установки



ОПАСНО: опасно для здоровья из-за загрязнения питьевой воды!

- ▶ Следует обязательно соблюдать национальные нормы и правила для предотвращения загрязнения питьевой воды (например, водой из отопительных установок) и
- ▶ EN 1717



ОПАСНО: опасно для жизни из-за отравления выходящими дымовыми газами!

- ▶ Перед пуском котла и устройства нейтрализации в эксплуатацию налейте в смотровой люк или в топочную камеру примерно 10 литров воды, чтобы заполнить устройство нейтрализации и не допустить выхода дымовых газов из сифона котла.



ОСТОРОЖНО: возможно повреждение установки из-за температурных напряжений!

- ▶ Заполняйте котёл только через кран на трубопроводе обратной линии отопительной установки.
- ▶ При работающей отопительной установке нельзя заливать воду через кран для заполнения и слива котла, а только через кран для заполнения на трубопроводе (на обратной линии).
- ▶ Качество воды должно соответствовать указанному в рабочем журнале и в него нужно внести показатели качества и количества воды для заполнения.

Для правильного применения и подготовки воды для заполнения и подпиточной воды используйте данные Рабочего листа K8 в актуальном каталоге Будерус и VDI 2035.

Показатель pH воды в греющем контуре увеличивается после заполнения отопительной установки.

- ▶ Через 3 – 6 месяцев (при проведении первого технического обслуживания) проверьте, установился ли показатель pH в воде греющего контура.

5.3 Подготовка отопительной установки к пуску

При включении установки соблюдайте следующие требования:

- ▶ Перед пуском в эксплуатацию выпустите воздух из отопительной системы через предусмотренные для этого устройства.
- ▶ Проверьте, чтобы смотровой люк на коллекторе дымовых газов был закрыт (→ рис. 32, стр. 33).
- ▶ Убедитесь, что дверца горелки закреплена дверными винтами.
- ▶ Проверьте, чтобы приборы безопасности находились в рабочем состоянии.

5.4 Пуск в эксплуатацию системы управления и горелки

- ▶ Включите отопительный котёл пусковым выключателем на системе управления.

При включении системы управления запустите горелку в автоматическом режиме. Затем горелка может стартовать от системы управления. Дальнейшая информация по этому вопросу приведена в соответствующих инструкциях по монтажу системы управления и горелки.

- ▶ Заполните имеющийся в технической документации протокол пуска в эксплуатацию горелки.

5.5 Протокол пуска в эксплуатацию

- ▶ Подпишите протокол проведённых работ по пуску в эксплуатацию и поставьте дату.

Работы при пуске в эксплуатацию	стр. (выполнение отдельных операций)	Примечания (подпись)
1. Заполнение отопительной системы водой.	стр. 26	
2. Удаление воздуха из отопительной системы.	стр. 26	
3. Контроль герметичности (подвод газа, отвод дымовых газов, водяной контур).	стр. 8	
4. Включение системы управления.	→ техническая документация на систему управления	
5. Включение горелки.	→ техническая документация на горелку	
6. Проверка герметичности тракта дымовых газов. Через небольшой промежуток времени после начала работы необходимо подтянуть болты дверцы горелки, чтобы избежать появления неплотностей дверцы из-за усадки уплотнительного шнура.		
7. Проинформируйте обслуживающий персонал, передайте техническую документацию и внесите используемый на этой отопительной установке вид топлива в таблицу инструкции по эксплуатации.		
8. Подтверждение квалифицированного пуска в эксплуатацию.		
Печать фирмы / подпись / дата		

6 Выключение



ОСТОРОЖНО: возможно повреждение оборудования при отрицательных температурах!

Если отопительная установка выключена, то при отрицательных температурах она может замерзнуть.

- ▶ При отрицательных температурах примите меры по защите отопительной установки от замерзания. Слейте воду через кран для слива, расположенный в самой нижней точке отопительной установки. При этом вентиль для выпуска воздуха, установленный в самой верхней точке, должен быть открыт.



ОСТОРОЖНО: возможно повреждение оборудования при отрицательных температурах!

При аварии в электросети или при отключении напряжения отопительная установка может замерзнуть.

- ▶ Проверьте функцию "Настройки системы управления", чтобы отопительная установка продолжала работать (особенно при отрицательных температурах).

6.1 Выключение отопительной установки

Включите отопительную установку на системе управления. При выключении системы управления автоматически выключается горелка.

- ▶ Установите пусковой выключатель на системе управления в положение "0" (Выкл.).
- ▶ Перекройте подачу топлива.

6.2 Выключение отопительной установки при аварии



Только в случае аварии отключайте установку защитным автоматом котельной или аварийным выключателем.

- ▶ В опасных ситуациях сразу же закройте главный запорный кран и обесточьте отопительную установку, отключив защитный автомат котельной, или аварийным выключателем отопления.
- ▶ Перекройте подачу топлива.

7 Техническое обслуживание

7.1 Общие положения



ОПАСНО: Опасно для жизни из-за неправильно выполненных работ!

- ▶ Работы с газовым оборудованием должна производить только специализированная фирма, имеющая разрешение на этот вид работ.



В соответствии с § 9 Положения об отопительных установках потребитель обязан организовать проведение чистки и технического обслуживания отопительной системы.

- ▶ Техническое обслуживание и проверку всей отопительной системы, в т.ч. устройства нейтрализации, нужно проводить один раз в год.



Мы рекомендуем заключить договор на проведение технического обслуживания и контрольных осмотров.

- ▶ Проведённые работы по техническому обслуживанию нужно отметить в контрольном листе.
- ▶ При проведении технического обслуживания горелки выполняйте указания фирмы-изготовителя горелки!!

7.2 Чистка отопительного котла



ОПАСНО: опасность для жизни из-за поражения электрическим током.

- ▶ Каждый раз перед проведением работ с горелкой нужно обесточить установку!



ОСТОРОЖНО: возможно повреждение котла из-за применения неподходящего прибора для чистки!

- ▶ Для чистки котла используйте только специальные щетки Будерус.



Для влажной чистки мы рекомендуем использовать устройства для чистки под высоким давлением.

- ▶ Не допускайте попадания остатков от чистки в устройство нейтрализации.
- ▶ При проведении чистки не закрывайте патрубок слива конденсата АКО (→ рис. 27, стр. 23).

- ▶ Проверьте и при необходимости очистите коллектор дымовых газов и патрубок слива конденсата через смотровой люк (→ рис. 27, стр. 23).
- ▶ Снимите верхнюю [1] и нижнюю передние стенки [2].
- ▶ Выверните из кожуха горелки фиксирующие винты и снимите кожух (→ рис. 25, стр. 21).
- ▶ Снимите нижний теплоизоляционный мат [3].

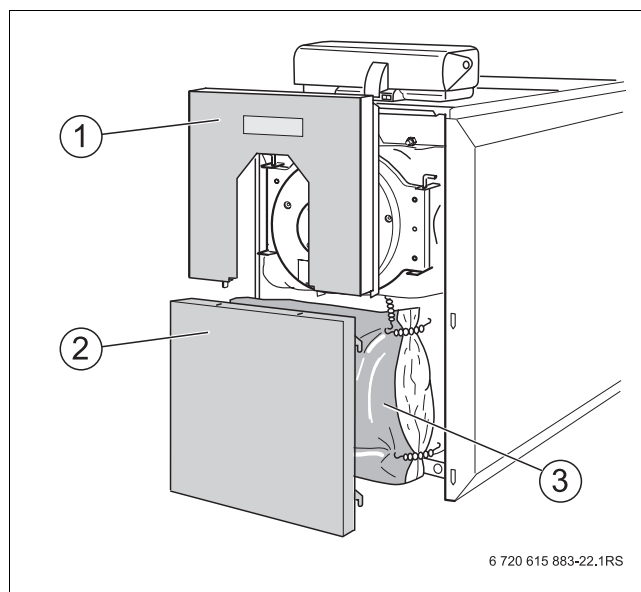


Рис. 29 Чистка отопительного котла (SB315)

- ▶ Ослабьте винты от зажимных уголков, поверните уголки и снимите крышку.
- ▶ Выверните болты из дверцы горелки и откройте её (→ рис. 22, стр. 19).



ПРЕДУПРЕЖДЕНИЕ: возможно повреждение горелки на SB315 VM от толчков и ударов!

- ▶ Не допускайте толчков и ударов при обращении с горелкой предварительного смешивания фирмы Будерус!

- ▶ Отверните в сторону дверцу с горелкой (→ рис. 22, стр. 19).
- ▶ Очистите топочную камеру и поверхности нагрева.

- ▶ Прочистите щеткой трубы дополнительных поверхностей нагрева.



При очищении труб дополнительных поверхностей нагрева, прежде чем вынуть щетку нужно ввести её на такую глубину, чтобы вся щетина вышла сзади из трубы.

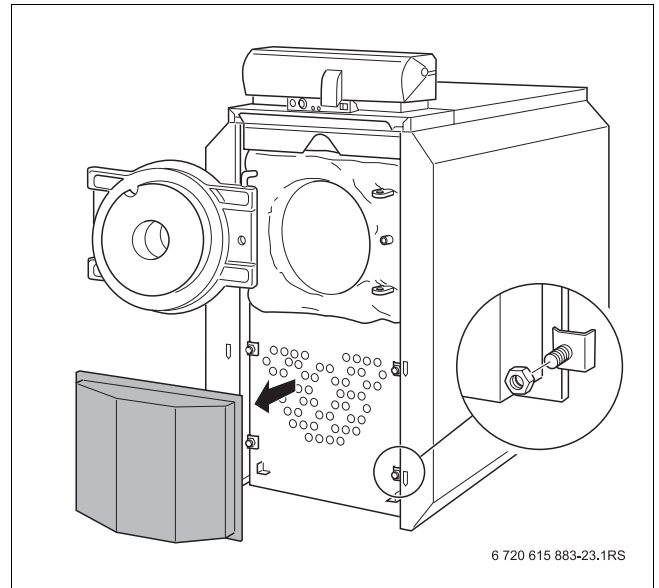


Рис. 30 Проверка/осмотр

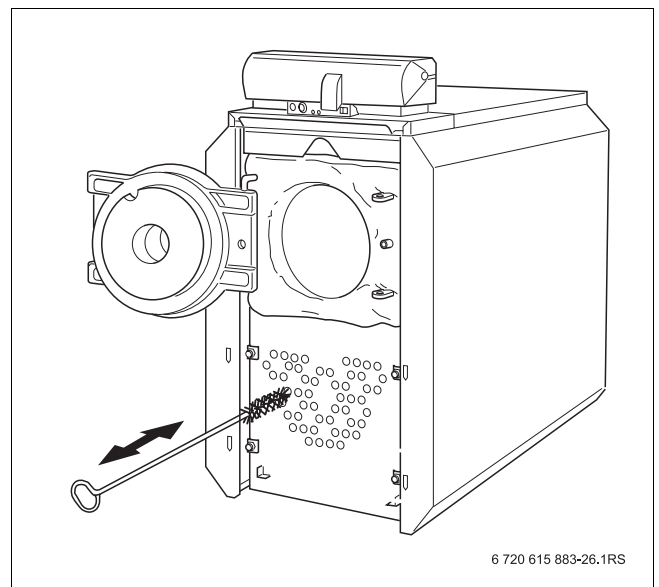


Рис. 31 Чистка щеткой

- ▶ Образовавшиеся в результате чистки частицы удалите пылесосом.
- ▶ Проверьте и, если требуется, замените уплотнение на двери котла, коллекторе дымовых газов и поворотной камере.



При чистке котла аэрозольным распылителем выполняйте указания инструкции по эксплуатации системы управления!
Не допускайте попадания аэрозольного тумана в систему управления!


- ▶ Закройте и закрепите винтами дверцу горелки.
- ▶ Установите поворотную камеру и закрепите зажимными уголками (→ рис. 30, стр. 31).
- ▶ Закрепите нижний теплоизоляционный мат пружинными стяжками.
- ▶ Установите нижнюю и верхнюю передние стенки котла (→ рис. 29, стр. 30).
- ▶ Установите кожух горелки и закрепите его фиксирующими винтами (→ рис. 25, стр. 21).
- ▶ Включите установку.

Для газового контура котла допустимы утечки по EN 303.

7.2.1 Чистка коллектора дымовых газов

Для удаления шлама из коллектора дымовых газов нужно снять крышку люка для чистки. Она находится на задней стенке.

- ▶ Отверните барашковые гайки на крышке [1] и снимите её.
- ▶ Удалите остатки продуктов сгорания из коллектора дымовых газов.
- ▶ Затем установите крышку в обратном порядке.



ОПАСНО: опасность для жизни из-за отравления!

Выходящие дымовые газы при незаполненном водой сифоне или открытых местах подключений опасны для жизни.

- ▶ Заполните сифон водой.
- ▶ Проследите, чтобы подключения сифона и канала дымовых газов были уплотнены.
- ▶ Проверьте, чтобы в крышке стояла уплотняющая шайба.

- ▶ Проверьте, заполнен ли сифон водой.

7.2.2 Проверка давления воды в отопительной установке

Отопительные установки подразделяются на установки открытого и закрытого типа. Установки открытого типа встречаются сейчас редко. Поэтому порядок проведения проверки давления воды будет рассмотрен на примере закрытой установки.

Открытые отопительные установки

В открытых отопительных установках стрелка гидрометра [1] должна находиться в красной зоне [3].

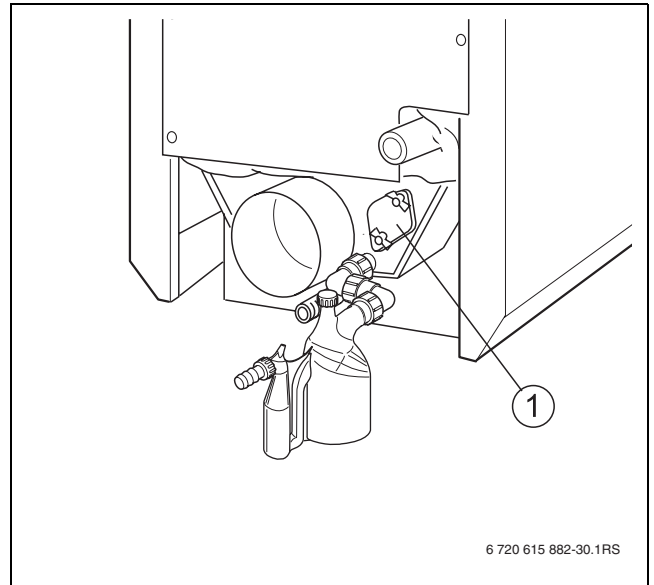


Рис. 32 Смотровой люк коллектора дымовых газов

- 1 Крышка люка

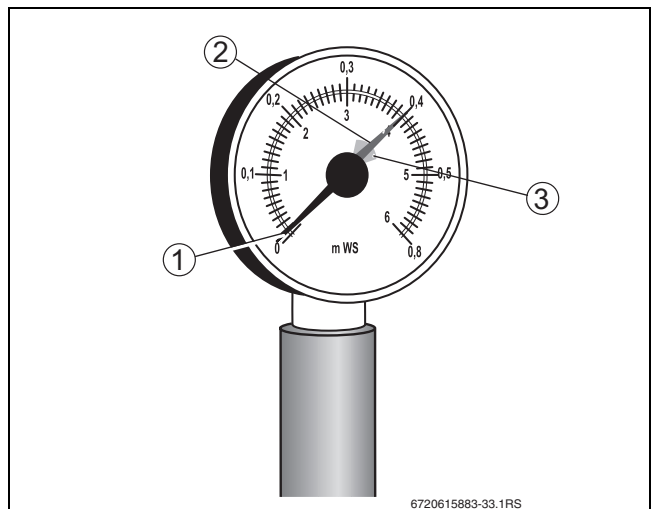


Рис. 33 Гидрометр для открытых отопительных установок

- 1 Стрелка гидрометра
- 2 Зеленая стрелка
- 3 Красная зона

Закрытые отопительные установки

В закрытых установках стрелка манометра [2] должна находиться в зеленой зоне [3]. Красная стрелка манометра [1] должна быть установлена на требуемое для отопительной установки давление.



Создайте рабочее давление, необходимое для отопительной установки.

- ▶ Установите стрелку манометра на нужное значение.
- ▶ Проверьте давление воды в отопительной установке.



ОСТОРОЖНО: возможно повреждение оборудования из-за частого добавления воды!

При частом добавлении подпиточной воды отопительная установка может выйти из строя в результате коррозии и образования накипи.

- ▶ Выпустите воздух из установки.
- ▶ Проверьте отсутствие протечек в отопительной системе, а также проверьте работоспособность расширительного бака.
- ▶ Соблюдайте требуемые показатели качества воды.

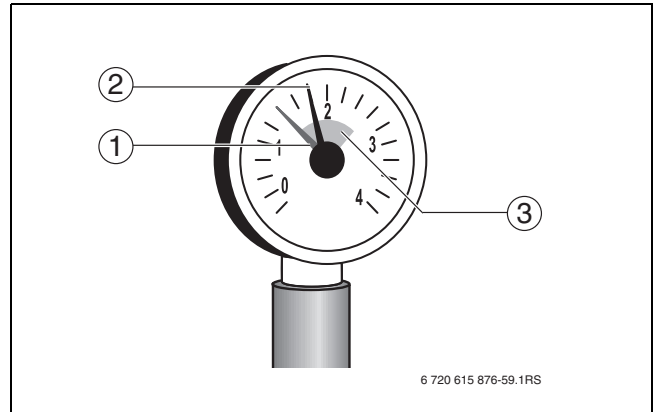


Рис. 34 Манометр для закрытых отопительных установок

- 1 Красная стрелка
- 2 Стрелка манометра
- 3 Зеленая зона

7.3 Контрольный лист

Выполненные работы по техническому обслуживанию нужно отметить знаком "x" в соответствующей графе и в поле с соответствующим номером поставить дату и подпись.

Техническое обслуживание горелки и отопительного котла проводите, пользуясь соответствующими инструкциями по техническому обслуживанию.

Отопительная установка		01	02	03	04	05	06	07	08
1	Отключить отопительную установку от электросети.								
2	Закрыть газовый запорный кран								
3	Отсоединить линию подачи газа от горелки								
4	Снять передние части облицовки, открыть дверцу горелки (→ рис. 30, стр. 31)								
5	Снять поворотную камеру (→ рис. 31, стр. 31)								
6	Отсоединить сливной шланг устройства нейтрализации (выход конденсата) (→ рис. 28, стр. 24)								
7	Проверить/очистить топочную камеру								
8	Проверить/очистить дополнительные поверхности нагрева								
9	Промыть выход конденсата (сифон) (→ рис. 27, стр. 23)								
10	Проверить/очистить коллектор дымовых газов								
11	Проверить/заменить уплотнения дверцы котла								
12	Проверить/заменить силиконовое уплотнение поворотной камеры								
13	Закрепить сливной шланг на патрубке слива конденсата								
14	Закрыть поворотную камеру, закрепить болтами, установить части облицовки								
15	Налить воды (примерно 10 л) через топочную камеру в теплообменник								
16	Закрыть и закрепить болтами дверцу горелки								
17	Подсоединить линию подачи газа к горелке.								
18	Проверить герметичность элементов газопроводной линии								
19	Проверить герметичность системы отвода дымовых газов								
20	Проверить работу приборов безопасности								
21	Проверить работу системы управления								
22	Выполнить пуск отопительной установки в соответствии с инструкцией по эксплуатации								
23									
24									

При техническом обслуживании устройства нейтрализации пользуйтесь отдельной инструкцией (входит в поставку устройства нейтрализации)

Специализированная фирма	01	Специализированная фирма	02	Специализированная фирма	03	Специализированная фирма	04
Дата:		Дата:		Дата:		Дата:	
Специализированная фирма	05	Специализированная фирма	06	Специализированная фирма	07	Специализированная фирма	08
Дата		Дата:		Дата:		Дата:	

Россия

ООО «Будерус Отопительная Техника»

115201 Москва, ул. Котляковская, 3
Телефон (095) 510-33-10
Факс (095) 510-33-11

198095 Санкт-Петербург, ул. Швецова, 41, корп. 15
Телефон (812) 449-17-50
Факс (812) 449-17-51

420087 Казань, ул. Родина, 7
Телефон (843) 275-80-83
Факс (843) 275-80-84

630015 Новосибирск, ул. Гоголя, 224
Телефон/Факс (383) 279-31-48

620050 Екатеринбург, ул. Монтажников, 4
Телефон (343) 373-48-11
Факс (343) 373-48-12

443030 Самара, ул. Мечникова, д.1, офис 327
Телефон/Факс (846) 336-06-08

350001 Краснодар, ул. Вишняковой, 1, офис 13
Телефон/Факс (861) 237-24-10

344065, Ростов-на-Дону, ул. 50-летия Ростсельмаша, 1/52, офис 518
Телефон/факс: (863) 203-71-55

603122, Нижний Новгород, ул. Кузнечихинская, 100
Телефон/факс: (831) 417-62-87

450049 Уфа, ул. Самаркандская 1/4
Телефон/Факс (347) 292-92-18

394007 Воронеж, ул. Старых большевиков, 53А
Телефон/Факс (4732) 266-273

400131 Волгоград, ул. Мира, офис 410
Телефон/Факс (8442) 492-324

680023 Хабаровск, ул. Флегонтова, 24
Телефон/Факс (4212) 307-627

300041 Тула, ул. Фрунзе, 3
Телефон/Факс (4872) 252-310

www.bosch-buderus.ru
info@bosch-buderus.ru

Buderus