

7214 6000-000.1TD

Logamax plus

GB162-65/80/100

Сервисный уровень

Внимательно прочитайте перед и техническим обслуживанием.



Обзор оборудования

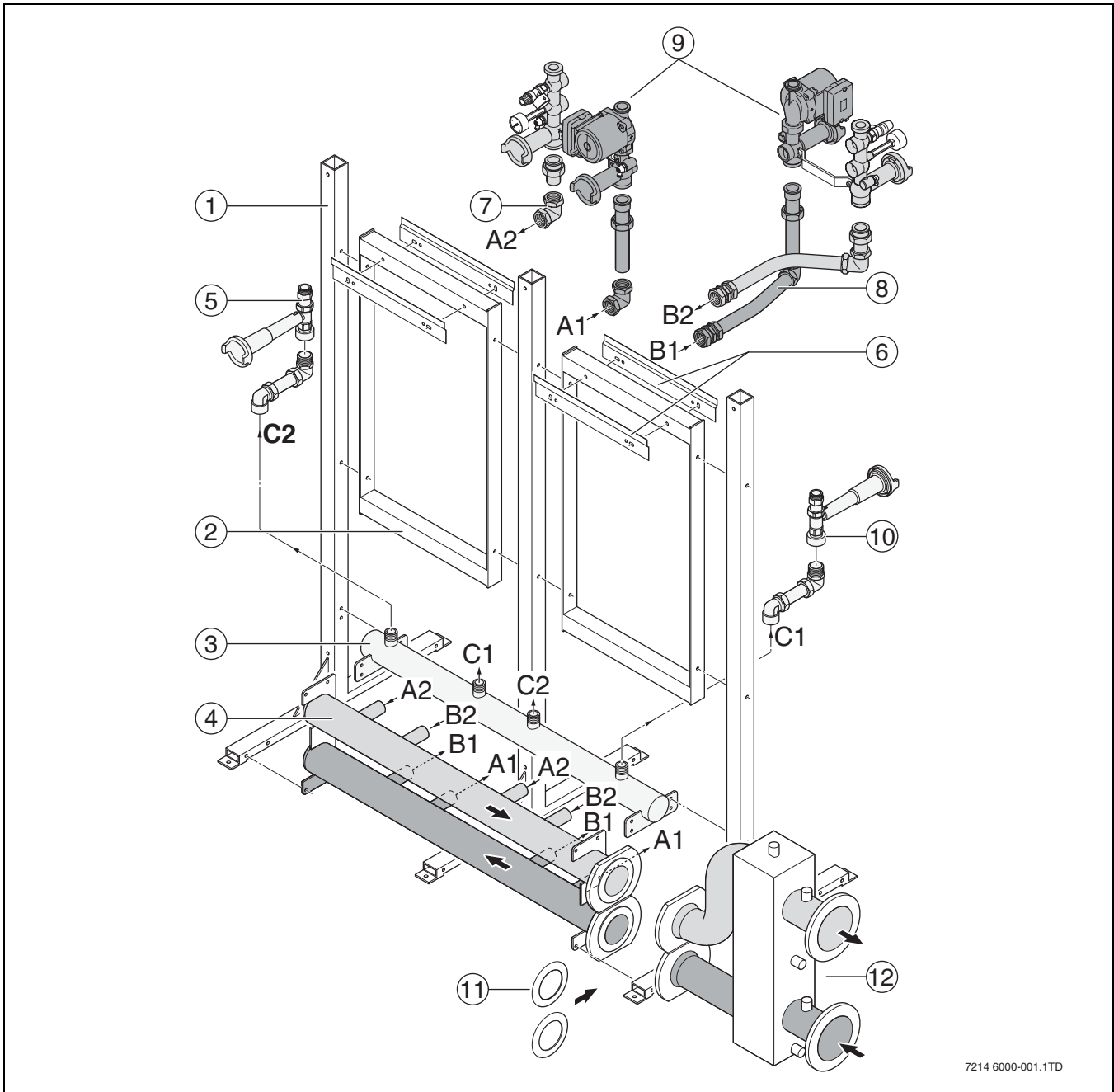


Рис 1 Каскадная рама для Logamax plus GB162

- | | | | |
|---|--|----|--------------------------------|
| 1 | Стойка | 10 | Соединительный газопровод TR |
| 2 | Промежуточная рама | 11 | Уплотнение фланца |
| 3 | Главный газопровод | 12 | Гидравлическая стрелка (опция) |
| 4 | Коллектор | - | Изоляция (не показана) |
| 5 | Соединительный газопровод TL | | |
| 6 | Подвесная планка | | |
| 7 | Соединительный трубопровод котла TL | | |
| 8 | Соединительный трубопровод котла TR | | |
| 9 | Группа подключения газового конденсационного котла | | |

Содержание

1	Общие положения	4
2	Комплект поставки	5
3	Размеры	7
4	Монтаж каскадной рамы	9
4.1	Монтаж газового конденсационного котла и группы подключения	9
4.2	Монтаж изоляции (опция)	10

1 Общие положения

Целью этой инструкции является быстрый и правильный монтаж каскадной системы с котлами Logamax plus GB162.

Каскадная рама представляет собой модульную конструкцию и состоит из ряда стоек с промежуточными рамами. Во время монтажа они крепятся друг к другу винтами.

Благодаря небольшим габаритам отдельных деталей каскадной рамы монтаж выполняется быстро и просто.

2 Комплект поставки

Каскадная рама (→ рис. 1):

- Стойка
- Промежуточная рама
- Главный газопровод
- Коллектор
- Комплект труб котла
- Уплотнение фланца
- Гидравлическая стрелка (опция)
- Приварные фланцы
- Резиновые уплотнения насоса
- Крепёжный материал
- Инструкция по монтажу
- Изоляция (опция)

Газовый конденсационный котёл (→ рис. 2):

- Подвесная планка
- Газовый конденсационный котёл
- Сифон
- Инструкция по монтажу

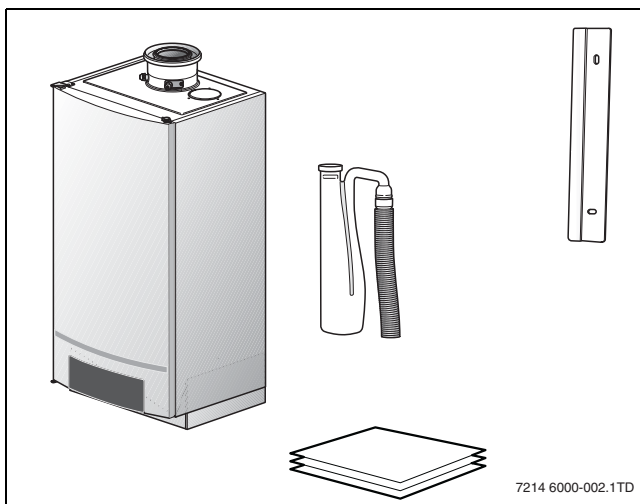


Рис 2 Комплект поставки газового конденсационного котла

Группа подключения (→ рис. 3):

- Группа подключения
- Инструкция по монтажу

Группа подключения состоит из следующих узлов:

- Сервисные вентили
- Кран для заполнения и слива
- Газовый кран
- Предохранительный клапан на 4 бара
- Обратный клапан
- Насос
- Манометр.

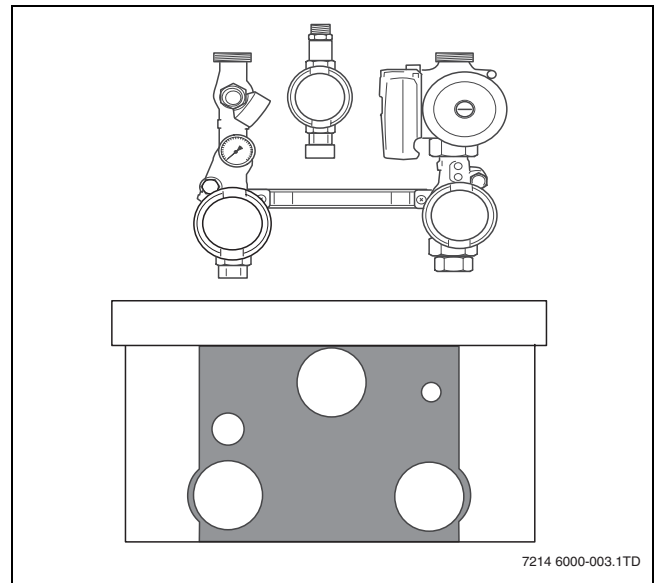


Рис 3 Комплект поставки группы подключения

Buderus предоставляет каскадные системы в исполнениях **TL** и **TR**.

TL: установка в линию

Все котлы находятся на одной линии. Это удобный вариант размещения в узком помещении, обеспечивающий обзорность.

TR: установка "спина к спине"

Газовые конденсационные котлы установлены по обеим сторонам монтажной рамы «спиной к спине».

Этот вариант прекрасно подходит для компактного монтажа в прямоугольных помещениях, так как обеспечивается доступность к котлам.

В зависимости от требуемой мощности выберите вариант исполнения.

Группа подключения газового конденсационного котла

Группа подключения может использоваться как в котлах Logamax plus GB162-65, 80, так и 100 кВт. В группе подключения имеется предохранительный клапан, обратный клапан, насос и запорные краны.

Гидравлическая стрелка	Исполнение TL	Исполнение TR
2½ "	TL2, TL3	TR2
3"	TL4	TR3, TR4
4"	TL5, TL6, TL7, TL8	TR5, TR6, TR7, TR8

Таб. 1 Гидравлические стрелки для различных исполнений

Группа подключения системы отопления/ГВС

Если котёл в каскаде подключается также к баку-водонагревателю косвенного нагрева, то он комплектуется группой подключения с трёхходовым клапаном. Но это возможно только для газовых конденсационных котлов мощностью 65 кВт и НЕВОЗМОЖНО для котлов 80 или 100 кВт.

В группе подключения системы отопления/ГВС имеется насос Grundfos UPER 25-80.

Стандартный комплект может быть в дальнейшем расширен следующими компонентами:

- трёхходовой клапан Tасонова 5/4" в подающую линию
- тройник в обратную линию
- датчик слива для установки в баке-водонагревателе
- соединительный провод для трёхходового клапана с разъёмами

Трёхходовой клапан и датчик слива подключаются к разъёмам котла.

Отвод с гидравлической стрелкой

Возможны различные варианты исполнения каскадной системы Logamax plus GB162 (→ рис.4). С отводом можно смонтировать гидравлическую стрелку под прямым углом, и благодаря оборачиваемости газопровода и коллектора, подключения можно устанавливать независимо друг от друга. Таким образом можно подключить газопровод с левой стороны каскадной системы, в то время как с правой стороны подсоединить гидравлическую стрелку.

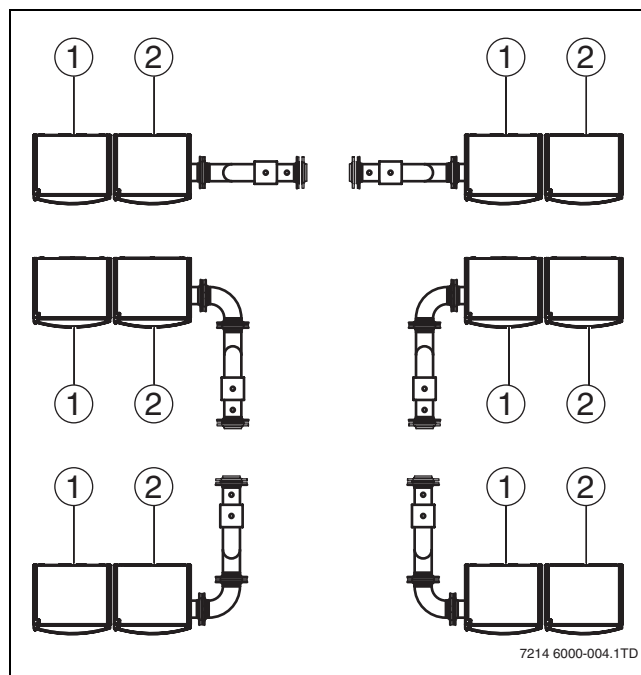


Рис 4 Варианты исполнения каскадной системы

3 Размеры

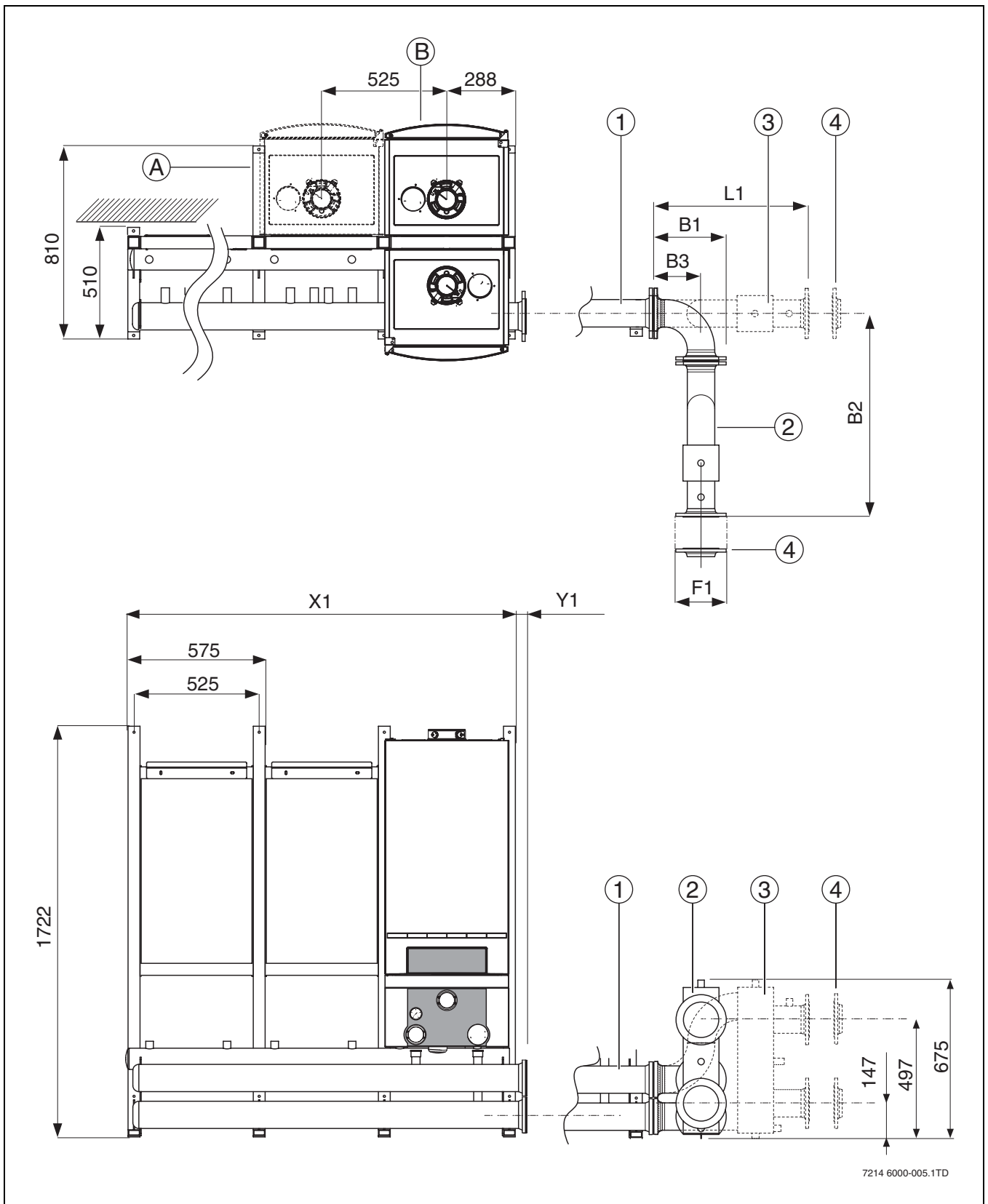


Рис 5 Размеры каскадной системы 1

- | | | | |
|----------|-------------------------------|----------|-------------------------------------|
| A | TL: установка в линию | 2 | Гидравлическая стрелка с отводом |
| B | TR: установка "спина к спине" | 3 | Гидравлическая стрелка, прямая |
| 1 | Коллектор каскада | 4 | Приварной фланец, входит в поставку |

Система	Длина (мм)		Ширина (мм)
	X1 + Y1		
TR2	575 + 38 =	613	992
TR3, TR4	1100 + 42 =	1142	992
TR5, TR6	1625 + 45 =	1670	992
TL7, TR8	2150 + 45 =	2195	992

Таб. 2 TR: установка "спина к спине"

ВНИМАНИЕ:
▶ Допуск на размеры составляет ± 5%.

Система	Длина (мм)		Ширина (мм)
	X1 + Y1		
TL2	1100 + 38 =	1138	575
TL3	1625 + 38 =	1663	575
TL4	2150 + 42 =	2192	575
TL5	2675 + 45 =	2720	575
TL6	3200 + 45 =	3245	575
TL7	3725 + 45 =	3770	575
TL8	4250 + 45 =	4295	575

Таб. 3 TL: установка в линию

Система	Гидравлическая стрелка (дюймы)		Длина (мм)	B1 (мм)	B2 (мм)	B3 (мм)	L1 (мм)	F1 (размер фланца в мм)
TL2, TL3, TR2	2 1/2 "	прямо	488	-	-	-	488	Приварной фланец C2631 37.2 NW 65/76,1 PN6
		под прямым углом	213	213	621	133	-	
TL4, TR3, TR4	3"	прямо	571	-	-	-	571	Приварной фланец C2631 37.2 NW 80/88,9 PN6
		под прямым углом	252	252	728	157	-	
TL5, TL6, TL7, TL8, TR5, TR6, TR7, TR8	4"	прямо	651	-	-	-	651	Приварной фланец C2631 37,2 NW 100/114,3 PN6
		под прямым углом	313	313	849	198	-	

Таб. 4 Размеры стрелки

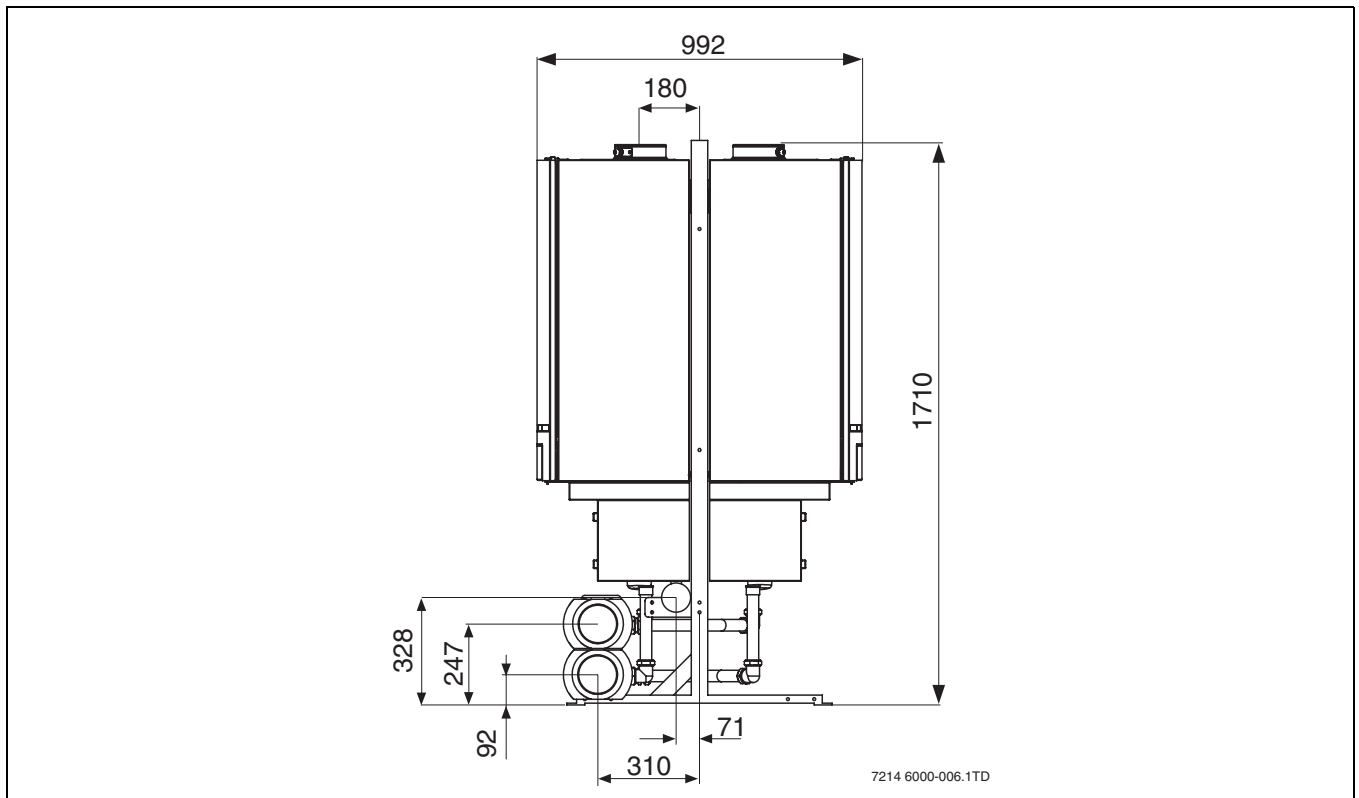


Рис 6 Размеры каскадной системы 2

4 Монтаж каскадной рамы



ВНИМАНИЕ:

- ▶ Каскадная система должна устанавливаться на ровную поверхность.
- ▶ Проверьте установку каскадной системы по уровню.
- ▶ Проверьте, рассчитан ли пол на вес конструкции (примерно 100 кг на котёл).

- ▶ Смонтируйте промежуточную раму на внешней стойке. Для этого используйте винты M8 x 70.



ВНИМАНИЕ:

Учтите, что выемки для крепления подвесной планки котла должны находиться вверху.

- ▶ Затем смонтируйте следующую стойку, промежуточную раму и т.д.
- ▶ Переместите раму на место установки.
- ▶ Точно выровняйте раму по горизонтали и вертикали, при необходимости подложите дополнительные кольца под монтажные плиты стоек.
- ▶ Закрепите раму к полу (без напряжений).
- ▶ Смонтируйте главный газопровод. Для этого используйте винты M8 x 70. Не затягивайте винты полностью.
- ▶ Смонтируйте коллектор. Для этого используйте винты M8 x 70. Не затягивайте винты полностью.
- ▶ Смонтируйте подвесные планки на раме. Затяните гайки с обратной стороны конструкции. Нижняя сторона планки должна совпадать с нижней стороной промежуточной рамы. Используйте винты M8 x 65.



ВНИМАНИЕ:

При исполнении TR обе подвесные планки котла крепятся вместе одним винтом. Для их крепления используйте только винты M8 x 65.

4.1 Монтаж газового конденсационного котла и группы подключения

- ▶ Подвесьте первый котёл согласно рис. 7 или рис. 8 на каскадную раму.



Обязательно учитывайте порядок монтажа котлов, показанный на рис. 7 и рис. 8.

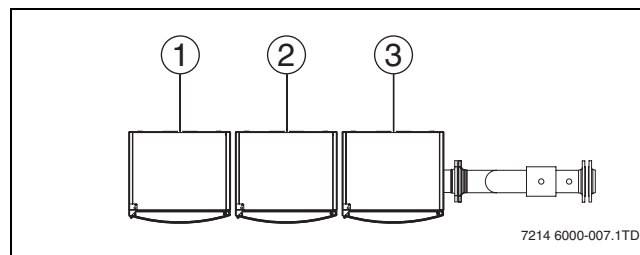


Рис 7 Последовательность монтажа при исполнении в линию (TL)

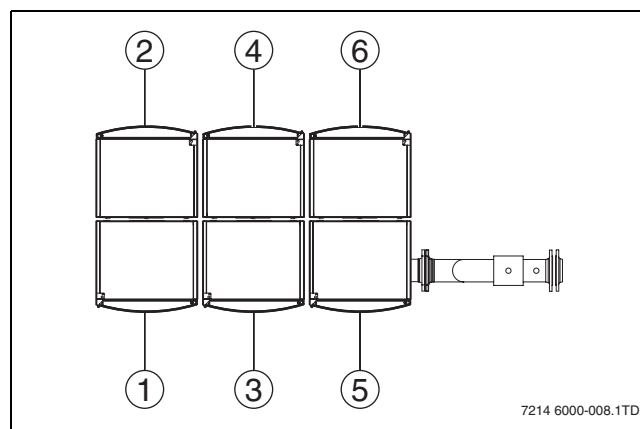



Рис 8 Последовательность монтажа при исполнении "спина к спине" (TR)

- ▶ Выровняйте котёл по вертикали и горизонтали. Используйте для этого регулировочные винты на задней стороне котла.
- ▶ Подсоедините группу подключения (см. инструкцию по монтажу и техническому обслуживанию Logamax plus GB162).
- ▶ Снимите защитные крышки с главного газопровода.
- ▶ Намотайте на резьбовые соединения тефлоновую ленту.
- ▶ Подключите соединительный газопровод между газовым краном и главным газопроводом. Для уплотнения используйте тефлоновую ленту.
- ▶ Снимите защитные крышки с коллектора.
- ▶ Удалите сурик и неровности с патрубков.
- ▶ Смонтируйте трубы подающей линии между коллектором и группой подключения.


- ▶ Смонтируйте трубы обратной линии между коллектором и группой подключения.
- ▶ Выполните приведённые выше действия для всех котлов.
- ▶ При необходимости закройте все оставшиеся подключения главного газопровода и коллектора.
- ▶ Установите слив для конденсата. Используйте для этого крепёжные скобы, смонтированные на стойках.
- ▶ При монтаже с гидравлической стрелкой установите отвод между коллектором и стрелкой (при повороте на 90°). Установите входящие в поставку уплотнения фланцев. Используйте соответствующие винты.
 - гидравлическая стрелка 2½": M12 x 50
 - гидравлическая стрелка 3": M16 x 55.
- ▶ При монтаже гидравлической стрелки установите уплотнения фланцев. Используйте соответствующие винты.
 - гидравлическая стрелка 2½": M12 x 50
 - гидравлическая стрелка 3": M16 x 55



ВНИМАНИЕ:

- ▶ Крышку группы подключения установите на место только после подачи давления к котлам.
- ▶ Проверьте герметичность каскадной системы.

4.2 Монтаж изоляции (опция)



ВНИМАНИЕ:

Включите каскадную систему и проверьте герметичность оборудования. Затем установите изолирующие оболочки.

- ▶ Установите задние оболочки на коллектор (→ рис.9, [1]).
- ▶ Если имеется отвод, то установите изоляцию вокруг отвода.
- ▶ Установите заднюю часть изоляционной оболочки гидравлической стрелки (→ рис.9, [2]).

- ▶ При необходимости обрежьте оболочку (→ рис.9, [3]).

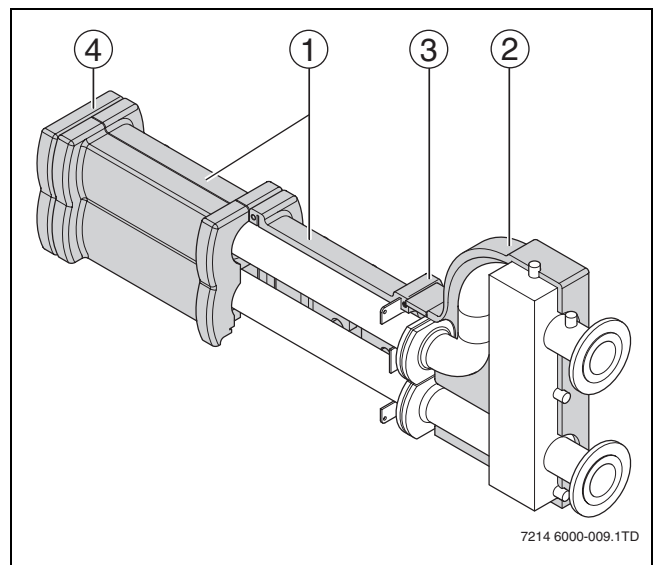


Рис 9 Коллектор

- ▶ Для стрелок 2½" и 3" смонтируйте переходники во внешней изолирующей оболочке. Для стрелки 2½" установите переходники в наружные выемки (→ рис.10, [2]). Для стрелки 3" установите переходники во внутренние выемки (→ рис.10, [1]).

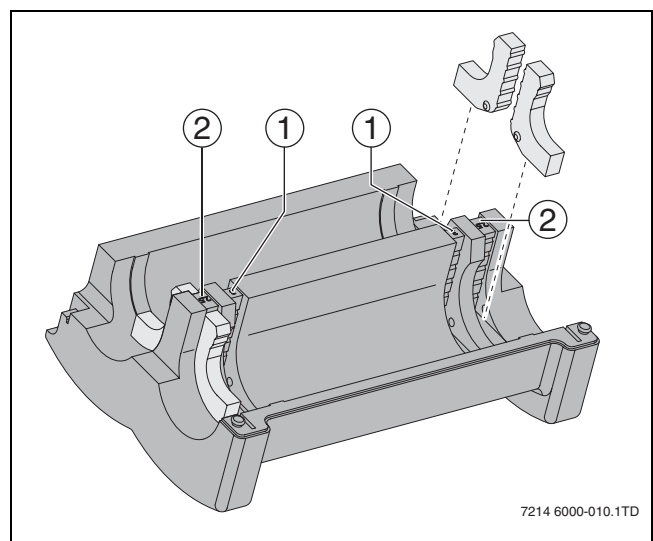


Рис 10 Внутренняя изолирующая оболочка

- ▶ Прижмите внутреннюю и наружную изолирующие оболочки друг к другу.
- ▶ Установите переднюю изоляционную оболочку гидравлической стрелки. При необходимости обрежьте оболочку (→ рис.9, [3]).
- ▶ Установите торцевую изоляцию на коллектор (→ рис.9, [4]).

Для записей

Россия

ООО «Будерус Отопительная Техника»

115201 Москва, ул. Котляковская, 3
Телефон (495) 510-33-10
факс (495) 510-33-11

195027, г. Санкт-Петербург, ул. Магнитогорская, д.21
Телефон (812) 606-60-39
факс (812) 606-60-38

420087 Казань, ул. Родина, 7
Телефон (843) 275-80-83
факс (843) 275-80-84

630015 Новосибирск, ул. Гоголя, 224
Телефон/факс (383) 279-31-48

620050 Екатеринбург, ул. Монтажников, 4
Телефон (343) 373-48-11
факс (343) 373-48-12

443030 Самара, ул. Мечникова, д.1, офис 327
Телефон/факс (846) 336-06-08

350001 Краснодар, ул. Вишняковой, 1, офис 13
Телефон/факс (861) 200 17 90, (861) 266 84 18

344065, Ростов-на-Дону, ул. 50-летия Ростсельмаша, 1/52, офис 518
Телефон/факс: (863) 203-71-55

603140, г. Нижний Новгород, переулок Мотальный, 8, офис В211,
тел. (831) 461-91-73, факс (831) 461-91-72.

450049 Уфа, ул. Самаркандская 1/4
Телефон/факс (347) 292-92-18

394007 Воронеж, ул. Старых большевиков, 53А
Телефон/факс (4732) 266-273

400131 Волгоград, ул. Мира, офис 410
Телефон/факс (8442) 492-324

680023 Хабаровск, ул. Флегонтова, 24
Телефон/факс (4212) 307-627

300041 Тула, ул. Фрунзе, 3
Телефон/факс (4872) 252-310

www.bosch-buderus.ru
info@bosch-buderus.ru

Qazaqstan

Bosch Thermotechnik GmbH
Sophienstrasse 30-32
D-35576 Wetzlar
www.buderus.com

7746800138 0003

Buderus