

# Технический паспорт, Инструкция по монтажу и техническому обслуживанию

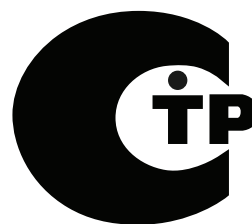
Конденсационного  
настенного газового  
котла



## Logamax plus GB162-65/80/100

Сервисный уровень

Внимательно прочитайте  
перед монтажом и  
техническим  
обслуживанием



**Buderus**

## Описание оборудования

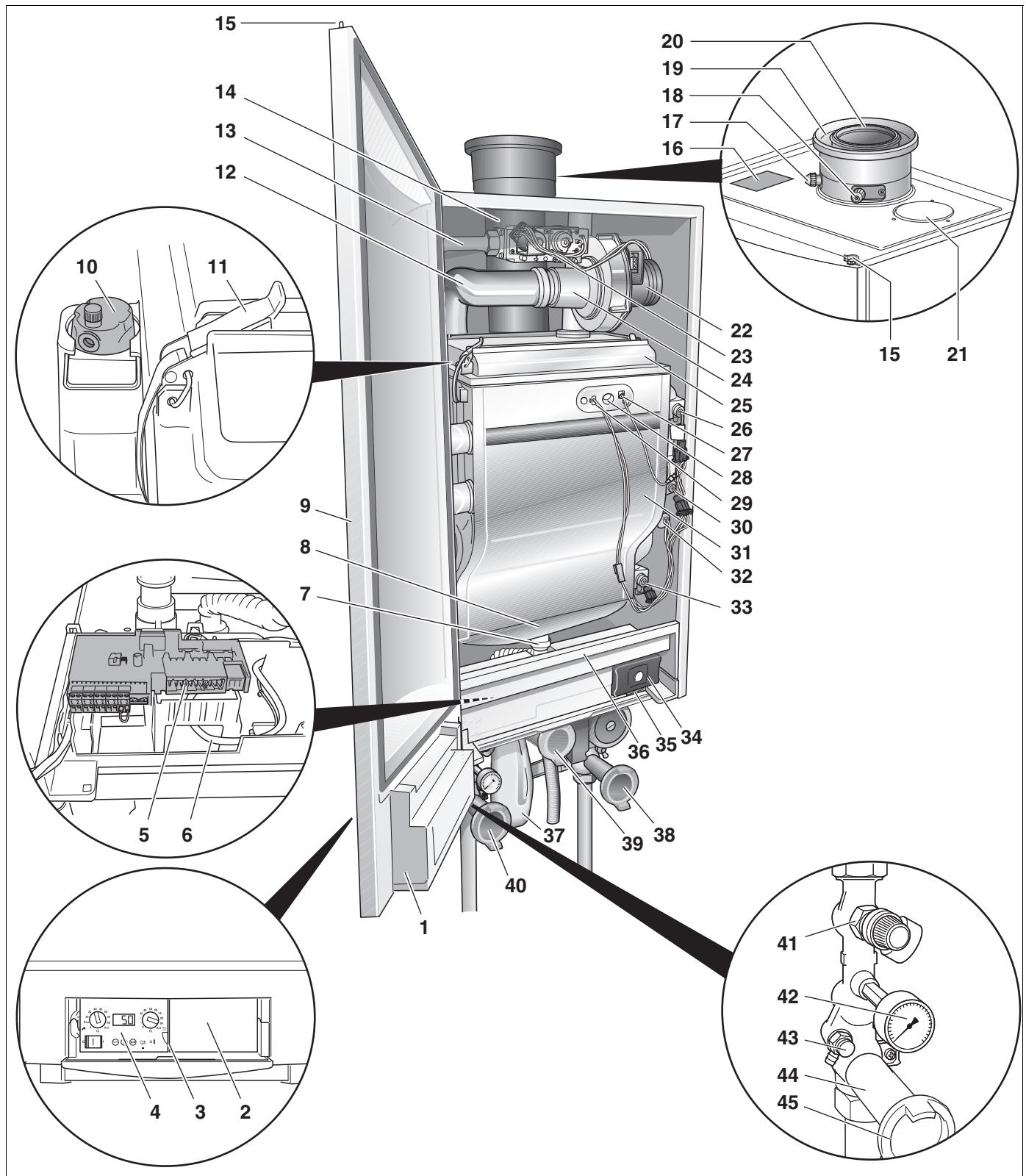


Рис. 1 Logamax plus GB162-65/80/100 с группой подключения

- |                                                                                                                                                                                                                                                                                                                                                                                                                                                                                                                                                                                                                                                                                                                                                                                                                                                                                                                                                                                                                                       |                                                                                                                                                                                                                                                                                                                                                                                                                                                                                                                                                                                                                                                                                                                                                                                                                                                                           |
|---------------------------------------------------------------------------------------------------------------------------------------------------------------------------------------------------------------------------------------------------------------------------------------------------------------------------------------------------------------------------------------------------------------------------------------------------------------------------------------------------------------------------------------------------------------------------------------------------------------------------------------------------------------------------------------------------------------------------------------------------------------------------------------------------------------------------------------------------------------------------------------------------------------------------------------------------------------------------------------------------------------------------------------|---------------------------------------------------------------------------------------------------------------------------------------------------------------------------------------------------------------------------------------------------------------------------------------------------------------------------------------------------------------------------------------------------------------------------------------------------------------------------------------------------------------------------------------------------------------------------------------------------------------------------------------------------------------------------------------------------------------------------------------------------------------------------------------------------------------------------------------------------------------------------|
| <p><b>1:</b> Крепление главного регулятора BC10</p> <p><b>2:</b> Монтажная ниша для возможного монтажа в ней пульта управления в помещении, например, RC35</p> <p><b>3:</b> Крышка с отделением для инструкции по эксплуатации</p> <p><b>4:</b> Главный регулятор Logamatic BC10 (базовое оснащение), с возможностью расширения, например, с помощью пульта управления для помещения RC35</p> <p><b>5:</b> Клеммная коробка (низковольтные подключения и подключения для 230 Вольт)</p> <p><b>6:</b> Тахокабель и кабель сетевого питания насоса</p> <p><b>7:</b> Подключение для слива конденсата</p> <p><b>8:</b> Ванна для конденсата</p> <p><b>9:</b> Дверь котла</p> <p><b>10:</b> Автоматический клапан выпуска воздуха</p> <p><b>11:</b> Защелка крышки горелки</p> <p><b>12:</b> Воздухозаборник</p> <p><b>13:</b> Газопровод</p> <p><b>14:</b> Соединительный участок дымовой трубы</p> <p><b>15:</b> Дверной замок</p> <p><b>16:</b> Заводская табличка</p> <p><b>17:</b> Штуцер для измерения параметров дымовых газов</p> | <p><b>18:</b> Место замера приточного воздуха</p> <p><b>19:</b> Подключение приточного воздуха</p> <p><b>20:</b> Подключение к дымовой трубе</p> <p><b>21:</b> Заглушка</p> <p><b>22:</b> Вентилятор</p> <p><b>23:</b> Газовая арматура</p> <p><b>24:</b> Трубка Вентури</p> <p><b>25:</b> Крышка горелки</p> <p><b>26:</b> Датчик температуры подающей линии</p> <p><b>27:</b> Ионизационный электрод</p> <p><b>28:</b> Смотровое стекло</p> <p><b>29:</b> Накальный электрод розжига</p> <p><b>30:</b> Защитный температурный датчик</p> <p><b>31:</b> Теплообменник</p> <p><b>32:</b> Датчик давления</p> <p><b>33:</b> Датчик температуры обратной линии</p> <p><b>34:</b> Универсальный автомат горелки (UBA 3)</p> <p><b>35:</b> Выдвижной ящик для возможной установки функциональных модулей</p> <p><b>36:</b> Прикрывающая диафрагма</p> <p><b>37:</b> Сифон</p> |
|---------------------------------------------------------------------------------------------------------------------------------------------------------------------------------------------------------------------------------------------------------------------------------------------------------------------------------------------------------------------------------------------------------------------------------------------------------------------------------------------------------------------------------------------------------------------------------------------------------------------------------------------------------------------------------------------------------------------------------------------------------------------------------------------------------------------------------------------------------------------------------------------------------------------------------------------------------------------------------------------------------------------------------------|---------------------------------------------------------------------------------------------------------------------------------------------------------------------------------------------------------------------------------------------------------------------------------------------------------------------------------------------------------------------------------------------------------------------------------------------------------------------------------------------------------------------------------------------------------------------------------------------------------------------------------------------------------------------------------------------------------------------------------------------------------------------------------------------------------------------------------------------------------------------------|

Группа подключения (дополнительное оборудование):

- 38:** Сервисная арматура, синяя (обратная линия котла RK) с насосом, кран для слива, обратный клапан и термометр
- 39:** Газовый кран, желтый (GAS)
- 40:** Сервисная арматура, красная (подающая линия котла VK) с краном для слива, манометр, термометр и предохранительный клапан
- 41:** Предохранительный клапан
- 42:** Манометр
- 43:** Кран для слива
- 44:** Сервисный кран
- 45:** Термометр (дополнительное оборудование)

# Содержание

<b>Описание оборудования</b>	<b>2</b>	<b>10</b>	<b>Выключение</b>	<b>68</b>	
<b>1</b>	<b>Общие положения</b>	<b>5</b>	10.1	Выключение отопительной установки с помощью главного регулятора	68
<b>2</b>	<b>Нормы</b>	<b>6</b>	10.2	Выключение отопительной установки при аварии	68
2.1	Нормы, предписания и директивы	6	10.3	Выключение отопительной установки при угрозе замерзания (временное прекращение эксплуатации)	68
2.2	Применение по назначению	7	<b>11</b>	<b>Осмотр</b>	<b>69</b>
2.3	Помещение для установки котла	7	11.1	Подготовительные работы	69
2.4	Воздух для сжигания топлива-подключение к дымовой трубе	8	11.2	Открывание двери котла	70
2.5	Качество котловой воды	8	11.3	Проведение визуального осмотра на наличие коррозии	70
2.6	Качество трубопроводов	8	11.4	Проверка внутренней герметичности газовой арматуры	70
2.7	Периодичность проведения технического обслуживания	9	11.5	Измерение тока ионизации	71
2.8	Действительность норм	9	11.6	Измерение подаваемого давления газа (давления истечения)	71
<b>3</b>	<b>Указания по безопасной эксплуатации</b>	<b>10</b>	11.7	Контроль и установка соотношения газ/воздух	71
3.1	Условные обозначения	10	11.8	Контроль герметичности соединений в рабочем состоянии	71
3.2	Соблюдайте эти указания	10	11.9	Измерение содержания окиси углерода	71
3.3	Инструменты, материалы и вспомогательные средства	11	11.10	Заполнение отопительной установки	71
3.4	Утилизация	11	11.11	Контроль подключения к системе подвода воздуха для сжигания топлива и отвода дымовых газов	71
<b>4</b>	<b>Транспортировка</b>	<b>12</b>	11.12	Протокол осмотра	72
4.1	Подъем и перенос отопительного котла	12	<b>12</b>	<b>Техническое обслуживание</b>	<b>74</b>
4.2	Транспортировка отопительного котла с помощью тележки	12	12.1	Демонтаж двери котла	74
<b>5</b>	<b>Объем поставки</b>	<b>13</b>	12.2	Чистка теплообменника, горелки и сифона	74
<b>6</b>	<b>Размеры</b>	<b>14</b>	12.3	Контроль и установка соотношения газ/воздух	82
<b>7</b>	<b>Монтаж</b>	<b>16</b>	12.4	Проведение функционального контроля	82
7.1	Монтаж отопительного котла на стене	16	12.5	Протокол технического обслуживания	83
7.2	Подключение отопительного котла к системе водо- и газоснабжения	18	<b>13</b>	<b>Показания дисплея</b>	<b>84</b>
7.3	Подключение к системе подачи воздуха для горения и отвода дымовых газов	24	13.1	Навешивание панели управления на раму котла	84
7.4	Выполнение электрических подключений	26	13.2	Установка панели управления обратно на дверь котла	85
<b>8</b>	<b>Управление</b>	<b>39</b>	13.3	Индیکیруемые значения	85
8.1	Общие положения	39	13.4	Индیکیруемые установки	85
8.2	Структура меню	42	13.5	Индیکیруемые коды	86
<b>9</b>	<b>Пуск в эксплуатацию</b>	<b>47</b>	<b>14</b>	<b>Технические данные</b>	<b>100</b>
9.1	Заполнение отопительной установки	47	<b>15</b>	<b>Список терминов</b>	<b>104</b>
9.2	Контроль и измерение	52			
9.3	Установки	64			
9.4	Заключительные работы	66			
9.5	Протокол ввода в эксплуатацию	67			

# 1 Общие положения

Эта инструкция по монтажу и техническому обслуживанию предназначена для конденсационных настенных газовых котлов:

- Logamax plus GB162-65
- Logamax plus GB162-80
- Logamax plus GB162-100.

Название котла составлено из следующих частей:

- |                  |                                         |
|------------------|-----------------------------------------|
| – Logamax plus   | Название типа                           |
| – GB             | Конденсационный настенный газовый котел |
| – 162            | Тип                                     |
| – 65, 80 или 100 | Максимальная мощность нагрева в кВт     |

Logamax plus GB162-65/80/100 предназначен для использования каскадных схем и как отдельный котел.

Для Logamax plus GB162-65/80/100 можно получить следующую техническую документацию:

- Инструкция по эксплуатации
- Инструкция по монтажу и техническому обслуживанию
- Электрическая схема
- Инструкция по сервисному обслуживанию (только на немецком, английском и русском языках)
- Документация для проектирования
- Инструкция по замене газового сопла

Вышеперечисленные документы можно заказать на фирме Buderus.

Обращайтесь к нам, если у Вас есть предложения по усовершенствованию техники или при обнаружении недостатков. Адрес см. на оборотной стороне этого документа.

## Защита от замерзания

Котел оборудован встроенной защитой от замерзания. Это значит, что в данном случае запрещается устанавливать отдельную защиту от замерзания.

Защита от замерзания включает котел при температуре воды котла 7 °С и выключает его при температуре воды котла 15 °С.

Отопительная установка от замерзания не защищена.



Если существует вероятность замерзания нагревательного элемента или частей магистрали, мы рекомендуем установить время выбега насоса на 24 часа. См. главу 13.4, стр. 85.

## Тестирование насоса

Если котел долгое время не эксплуатировался, то каждые 24 часа насос автоматически включается на 10 секунд.

Это проворачивание насоса выполняется в первый раз через 24 при прерванной подаче напряжения.

## 2 Нормы



При монтаже и работе отопительной установки соблюдайте нормы и правила, действующие в той стране, где она эксплуатируется!

Параметры на фирменной табличке котла являются определяющими и их следует соблюдать.



Соблюдайте указания по проектированию, содержащиеся в документации проектирования для Logamax plus GB162.

### Об этой инструкции

Настоящая инструкция содержит важную информацию о безопасном и правильном монтаже, вводе в эксплуатацию и техническом обслуживании настенного газового котла Logamax plus GB162-65/80/100.

Эта инструкция по монтажу и техническому обслуживанию, а также инструкция по сервисному обслуживанию предназначены для специалистов,

- которые имеют специальное образование и опыт работы с отопительными установками,
- а также в монтаже дизельного и газового оборудования.

### Общие указания по применению

Котлы разрешается использовать только по назначению, а также с соблюдением указаний по монтажу и техническому обслуживанию. Техническое обслуживание и ремонт должны производиться только уполномоченными для этого специалистами.

Котел должен эксплуатироваться только с теми комплектующими и запасными частями, которые рекомендованы в инструкции по монтажу и техническому обслуживанию.

Другие комплектующие и детали, подверженные износу, могут быть использованы только в том случае, если их назначение четко оговорено для этого использования, и они не нарушают мощностные особенности и требования по безопасной эксплуатации.

### 2.1 Нормы, предписания и директивы

Как работник котельни и/или эксплуатирующая сторона Вы должны обеспечить такое состояние установки, при котором она отвечала бы всем действующим предписаниям (по безопасности), содержащимся в:

Нормы, предписания и директивы	Описание
BImSchV 1	Первое положение Федерального закона об охране окружающей среды от воздействия экологически вредных выбросов (положение маломощных отопительных установках)
ATV	Рабочая таблица A 251 – конденсаты конденсационного котла
DIBT	Предписания о допуске газовыпускных систем для отходящих газов с низкими температурами
DIN 1986	Материалы система канализации
DIN 1988	Технические правила проведения водопроводных работ для питьевой воды
DIN 4701	Правила расчета потребности в теплоте зданий
DIN V4701-10	Энергетический анализ технических установок отопления и установок для регулирования комнатной температуры
EN 13384	Газовыпускные системы, метод технического расчета теплоты и неисправностей
DIN 4708	Центральные водонагревательные установки
EN 12828	Системы отопления в зданиях
DIN 4753	Водоподогреватели и водоподогревательные установки для питьевой и промышленной воды
DIN 4807	Расширители

Таб. 1 Нормы, предписания и директивы

Нормы, предписания и директивы	Описание
DIN 18160	Газовыпускные системы
DIN 18380	VOB: Отопительные установки и установки централизованного приготовления горячей воды
DIN 18381	VOB: Монтажные работы с газовым, водопроводным и канализационным оборудованием внутри зданий
DIN 18382	VOB: Кабели и электропроводка в зданиях
DIN VDE 0100	Сооружение силовых электроустановок с номинальным напряжением до 10000В
DVGW W 551	Установки для приготовления и подачи питьевой воды; технические мероприятия по снижению образования легионелл в новых установках
EN 437	Проверочные газы, испытательные давления, категории приборов
EN 483	Котлы для газообразного топлива - котлы типа С с номинальной тепловой нагрузкой ≤ 70 кВт
EN 625	Котлы для газообразного топлива – специальные требования к функции питьевой воды специальных комбинированных котлов с номинальной тепловой нагрузкой ≤ 70 кВт
EN 656	Котлы для газообразного топлива. Котлы типа В номинальной тепловой нагрузкой больше 70 кВт, но не больше 300 кВт. Немецкая редакция EN 656:1999.
EN 677	Котлы для газообразного топлива – специальные требования к конденсационным котлам с номинальной тепловой нагрузкой ≤ 70 кВт.
EnEV	Правила по энергосбережению
FeuVo	Правила для топочного оборудования федеральных земель
VDE 0190	Выравнивание основных потенциалов электроустановок
VDI 2035	Правила защиты от повреждений вследствие коррозии и образования накипи в отопительных установках с горячей водой
TRGI	Технические правила газопроводки

Таб. 1 Нормы, предписания и директивы


## 2.2 Применение по назначению

Котел разрешается использовать исключительно для нагрева котловой воды систем отопления и/или приготовления горячей воды.

На базе этих котлов можно создавать как однокотельные так и многокотельные установки (каскадные системы). Каскадная система позволяет объединять несколько котлов этого типа, при этом на площади около 2 м<sup>2</sup> можно объединять до 8 котлов с общей мощностью 800 кВт.

Для монтажа каскадной системы для этого котла специально были разработаны каскадные блоки (дополнительное оборудование). Каждый из этих каскадных блоков состоит из монтажной рамы, горизонтальных коллекторы, соединительных труб для котла и т.п.

Эти каскадные блоки упрощают монтаж системы и снижают трудозатраты. Более подробную информацию можно получить у своего поставщика или производителя. Адрес см. на оборотной стороне этого документа.

 Это оборудование по своей конструкции и рабочим характеристикам соответствует европейским нормам и дополнительным национальным требованиям.

Соответствие подтверждено знаком CE. Декларацию о соответствии оборудования можно найти в Интернете по адресу [www.buderus.de/konfo](http://www.buderus.de/konfo), а также можно получить в филиалах фирмы Будерус.

## 2.3 Помещение для установки котла



### ВОЗМОЖНО ПОВРЕЖДЕНИЕ ОБОРУДОВАНИЯ

вследствие замерзания установки.

- Котел должен быть установлен в помещении, защищенном от холода.



**ОПАСНОСТЬ ВОЗНИКНОВЕНИЯ ПОЖАРА**

из-за наличия легковоспламеняющихся материалов или жидкостей.

- Запрещается хранить легковоспламеняющиеся материалы или жидкости в непосредственной близости от отопительного котла.

**ВОЗМОЖНО ПОВРЕЖДЕНИЕ КОТЛА**

при использовании загрязненного воздуха для горения или загрязненного воздуха вокруг котла.

- Запрещается использование котла в запыленной или химически агрессивной среде, например, в малярных цехах, парикмахерских, на сельскохозяйственных предприятиях (удобрения) или в местах проведения работ с трихлорэтиленом или галогеноводородами (содержатся, напр., в аэрозольных баллонах, определенных клеях, растворителях и чистящих средствах) и другими агрессивными химическими средствами.
- В этих случаях следует выбрать режим эксплуатации, с забором чистого воздуха снаружи, и герметично закрываемым помещением для установки котла, обеспечив в него подачу чистого воздуха.

Котел разрешается монтировать только или на стену или в каскадную систему. Если стена или конструкция пола тонкие, возможно появление резонансного шума. При необходимости установите элементы усиления.

**2.4 Воздух для сжигания топлива-подключение к дымовой трубе**

Если котел эксплуатируется с забором воздуха из помещения, то в помещении установки котла следует предусмотреть необходимые отверстия для подвода воздуха. Перед этими отверстиями запрещается ставить какие-либо предметы. Отверстия для подвода воздуха всегда должны быть свободны.

**2.5 Качество котловой воды**

Перед заполнением установку следует тщательно промыть. В качестве воды для наполнения и подпитки установки следует использовать исключительно необработанную водопроводную воду. Несоответствующее качество котловой воды вызывает образование осадка и коррозию образованию осадка и коррозии. Это может привести к неисправности котла и к повреждению теплообменника.

Запрещается обрабатывать воду таким средствами, как, например, средствами, повышающими или снижающими содержание pH (химические добавки и/или ингибиторы), антифризами или водоумягчителями.

Измеренная величина pH котловой воды должна быть в диапазоне от 7 до 8,5. Если это не так, можно обратиться в сервисный отдел фирмы Buderus. Адрес см. на оборотной стороне этого документа.

**ВОЗМОЖНО ПОВРЕЖДЕНИЕ КОТЛА**

из-за коррозии.

- Если котел предполагается использовать в установках с естественной циркуляцией воды или в открытых установках, то котловой контур должен быть отделен от остальной установки (пластинчатым) теплообменником.

**ВНИМАНИЕ!**

Отопительная установка не защищена от мороза.

**2.6 Качество трубопроводов**

При использовании в отопительной установке пластмассовых труб, напр., для отопления пола, эти трубопроводы должны иметь защиту от диффузии кислорода. Если пластмассовые трубы не отвечают этим нормам, следыет разделить систему теплообменником.



При монтаже и эксплуатации отопительной установки следует соблюдать:

- местные строительные нормы по условиям установки оборудования.
- местные строительные нормы и правила по обеспечению приточно-вытяжной вентиляции, а также для подключения дымовой трубы.
- правила подключения к электросети
- технические правила газоснабжающей организации по подключению газовой горелки к местной сети.
- инструкции и правила по оснащению приборами безопасности отопительной установки, в которых теплоносителем является вода.
- Руководство по установке для производителей отопительных установок.
- Нужно известить Местную газоснабжающую организацию о монтаже газового конденсационного настенного котла и провести с ней согласование этих работ.
- Работа газового конденсационного настенного котла допускается только со специально предназначенными для этого типа оборудования системами подачи воздуха для горения и отвода дымовых газов, которые должны иметь также допуск к эксплуатации.
- Обратите внимание на возможную необходимость региональных согласований системы отвода дымовых газов и подсоединения конденсационной воды к городской канализации.

## 2.7 Периодичность проведения технического обслуживания

Предложите Вашему заказчику заключить договор о ежегодном осмотре и необходимом техническом обслуживании. Какие работы должны содержаться в договоре о ежегодном осмотре и необходимом техническом обслуживании, можно прочитать в протоколе об осмотре и техобслуживании (см. стр. 72 и стр. 83).

Если при проведении осмотра обнаружена необходимость проведения технического обслуживания, то его нужно провести в том объеме, насколько это необходимо (см. главу 12 "Техническое обслуживание", стр. 74).



### ВОЗМОЖНО ПОВРЕЖДЕНИЕ ОБОРУДОВАНИЯ

из-за недостаточного или неправильного проведения чистки и технического обслуживания.

- При необходимости один раз в год проводите осмотр и чистку отопительной установки.
- При необходимости проведите техническое обслуживание. Обнаруженные неисправности установки должны быть сразу же устранены во избежание повреждения оборудования!

## 2.8 Действительность норм

Следует использовать действующие в данное время и данной местности нормы.

## 3 Указания по безопасной эксплуатации

Соблюдайте эти указания для обеспечения Вашей безопасности.

### 3.1 Условные обозначения

Имеются две степени опасности, отмеченные специальными словами:

#### Степень опасности 1:



#### **ОПАСНОСТЬ ДЛЯ ЖИЗНИ/ОПАСНОСТЬ ВОЗНИКНОВЕНИЯ ПОЖАРА**

Указывает на опасность, которая может исходить от установки и которая при работе без соответствующей предосторожности может привести к тяжелым травмам или смерти.



#### **ОПАСНО ДЛЯ ЖИЗНИ**

из-за возможного поражения электрическим током.

#### Степень опасности 2:



#### **ОПАСНОСТЬ ПОЛУЧЕНИЯ ТРАВМЫ/ПОВРЕЖДЕНИЕ ОБОРУДОВАНИЯ**

Указывает на возможную опасную ситуацию, которая может привести к средним и легким травмам или к повреждению оборудования.

Другие символы, обозначающие опасность и указания по применению:



#### **УКАЗАНИЕ ДЛЯ ПОТРЕБИТЕЛЯ**

Указания для потребителя по оптимальному использованию и настройке оборудования, а также другая полезная информация.

### 3.2 Соблюдайте эти указания



#### **ОПАСНО ДЛЯ ЖИЗНИ**

из-за взрыва воспламенившихся газов. При наличии запаха газа существует опасность взрыва!

- Не допускать открытого огня! Не курить! Не использовать зажигалки!
- Избегать образования искр! Не трогать электрические выключатели и штекеры, не пользоваться телефонами и электрическими звонками!
- Закрывать главный запорный кран на трубопроводе подачи газа!
- Открыть окна и двери!
- Предупредить жильцов дома, но не звонить в двери!
- Находясь вне здания, позвонить на предприятие газоснабжения!
- При слышимом шуме выхода газа незамедлительно покинуть здание, не допускать проникновения в него третьих лиц; находясь вне здания, вызвать полицию и пожарную команду.



#### **ОПАСНО ДЛЯ ЖИЗНИ**

из-за взрыва воспламенившихся газов.

- Работы с газовым оборудованием возможны только при наличии разрешения на их проведение.



#### **ОПАСНО ДЛЯ ЖИЗНИ**

из-за отравления. Недостаточный приток свежего воздуха в помещение может привести к опасным отравлениям дымовыми газами.

- Следите за тем, чтобы вентиляционные отверстия для притока и вытяжки воздуха не были уменьшены в сечении или перекрыты.
- Запрещается эксплуатировать отопительный котел, если невозможно сразу устранить неисправность.
- Укажите письменно лицам, эксплуатирующим оборудование, на недостатки и опасности.

### 3.3 Инструменты, материалы и вспомогательные средства

Для монтажа и технического обслуживания отопительного котла Вам потребуется набор инструментов, обычно используемый для работ с системой отопления, а также с газо- и водопроводом.

Кроме того, целесообразно иметь:

- тележку со стяжными ремнями.

### 3.4 Утилизация



- При утилизации упаковки отопительного котла соблюдайте экологические нормы.
- Утилизация компонентов отопительной установки (например, отопительного котла или системы управления) должна проходить в специальных организациях с соблюдением правил охраны окружающей среды.

## 4 Транспортировка

В этой главе приведены основные положения по безопасной и надежной транспортировке отопительного котла.



### ВОЗМОЖНО ПОВРЕЖДЕНИЕ ОБОРУДОВАНИЯ

из-за ударов при транспортировке.

В объем поставки отопительного котла входят детали, чувствительные к ударам.

- При транспортировке оберегайте от ударов все элементы котла.
- Соблюдайте транспортные обозначения на упаковке.



### ВОЗМОЖНО ПОВРЕЖДЕНИЕ ОБОРУДОВАНИЯ

вследствие загрязнения.

Если отопительный котел распакован, но пока еще не введен в эксплуатацию, необходимо предпринять следующее:

- Установите на все места подключений отопительного котла защитные колпачки, предохранив их таким образом от загрязнения.
- Закройте патрубок дымовых газов в верхней части отопительного котла синтетической пленкой.

### 4.1 Подъем и перенос отопительного котла

Отопительный котел для подъема и переноса может быть взят одной рукой сзади за нижнюю сторону, а другой - сверху за переднюю стенку (рис. 2).

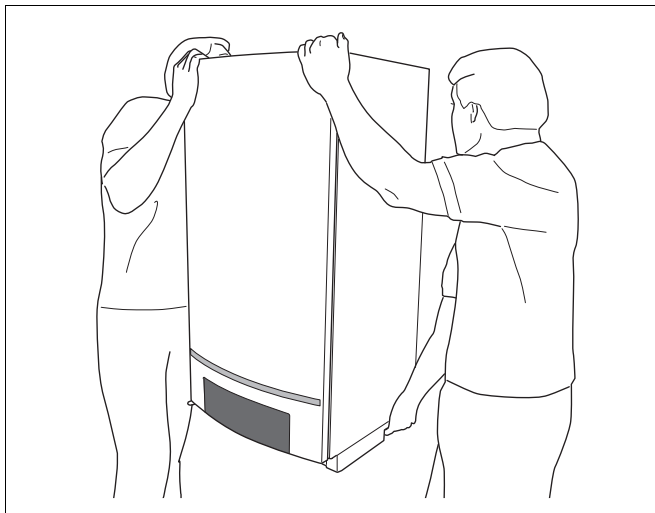


Рис. 2 Правильный подъем и перенос отопительного котла



### ВОЗМОЖНО ПОВРЕЖДЕНИЕ ОБОРУДОВАНИЯ

из-за неправильного подъема и переноса котла.

- Не поднимайте и не переносите отопительный котел за крышку монтажной полки (рис. 3)

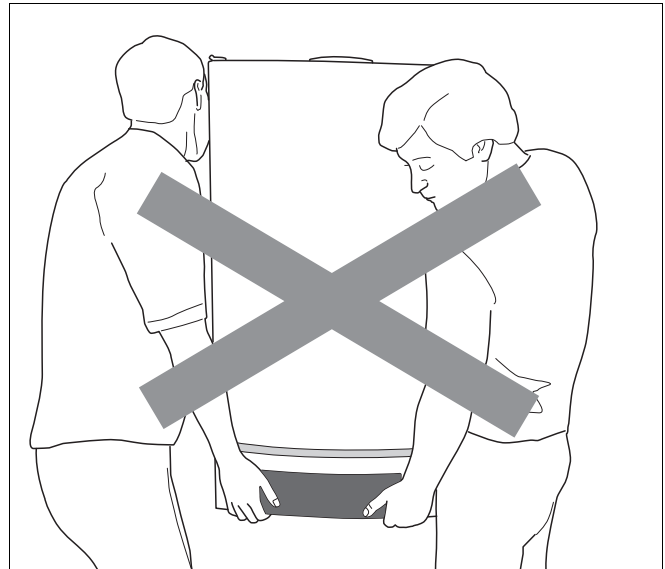


Рис. 3 Неверный подъем и перенос отопительного котла

### 4.2 Транспортировка отопительного котла с помощью тележки



#### ОПАСНОСТЬ ПОЛУЧЕНИЯ ТРАВМ

из-за неправильного крепления отопительного котла.

- Для транспортировки отопительного котла применяйте подходящие транспортные средства, например, тележку со стяжными ремнями, лестничные или ступенчатые кары.
- Во избежание падения отопительного котла его следует закрепить на транспортном средстве.

- Упакованный отопительный котел поместить на тележку, при необходимости, зафиксировать стяжными ремнями.
- Перевезти котел на место установки.

## 5 Объем поставки

Отопительный котел поставляется с завода в собранном виде.

- Проверьте целостность упаковки.
- Проверьте комплектность поставки.

Поз.	Составные части	Колво	Упаковка
1	Отопительный котел с обшивкой	1	1 коробка
2	Настенный кронштейн	1	
3	Сифон с гофрированным шлангом	1	
4	Комплект с технической документацией	1	
5	Накидная гайка подающей и обратной линий с уплотнительным кольцом	2	
6	Винты и дюбели для настенного кронштейна	2	
7	Сетевой штекер	1	

Таб. 2 Объем поставки Logamax plus GB162-65/80/100

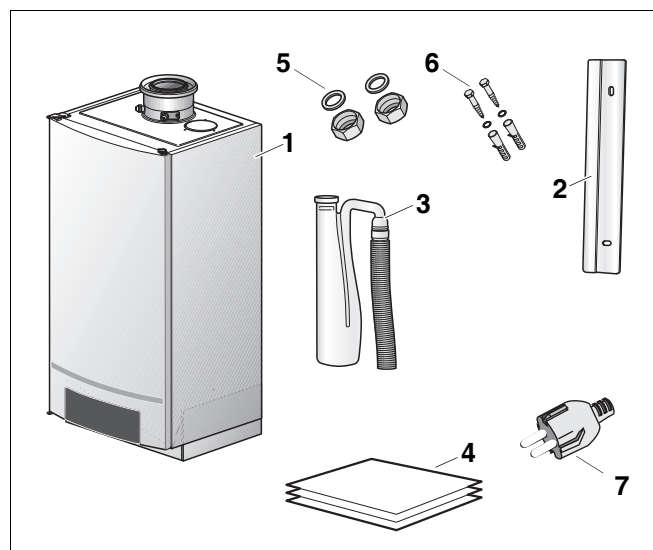


Рис. 4 Объем поставки

- 1: Отопительный котел
- 2: Настенный кронштейн
- 3: Сифон с гофрированным шлангом
- 4: Техническая документация
- 5: Накидная гайка подающей и обратной линий с уплотнительным кольцом
- 6: Винты и дюбели для настенного кронштейна
- 7: Сетевой штекер

## 6 Размеры

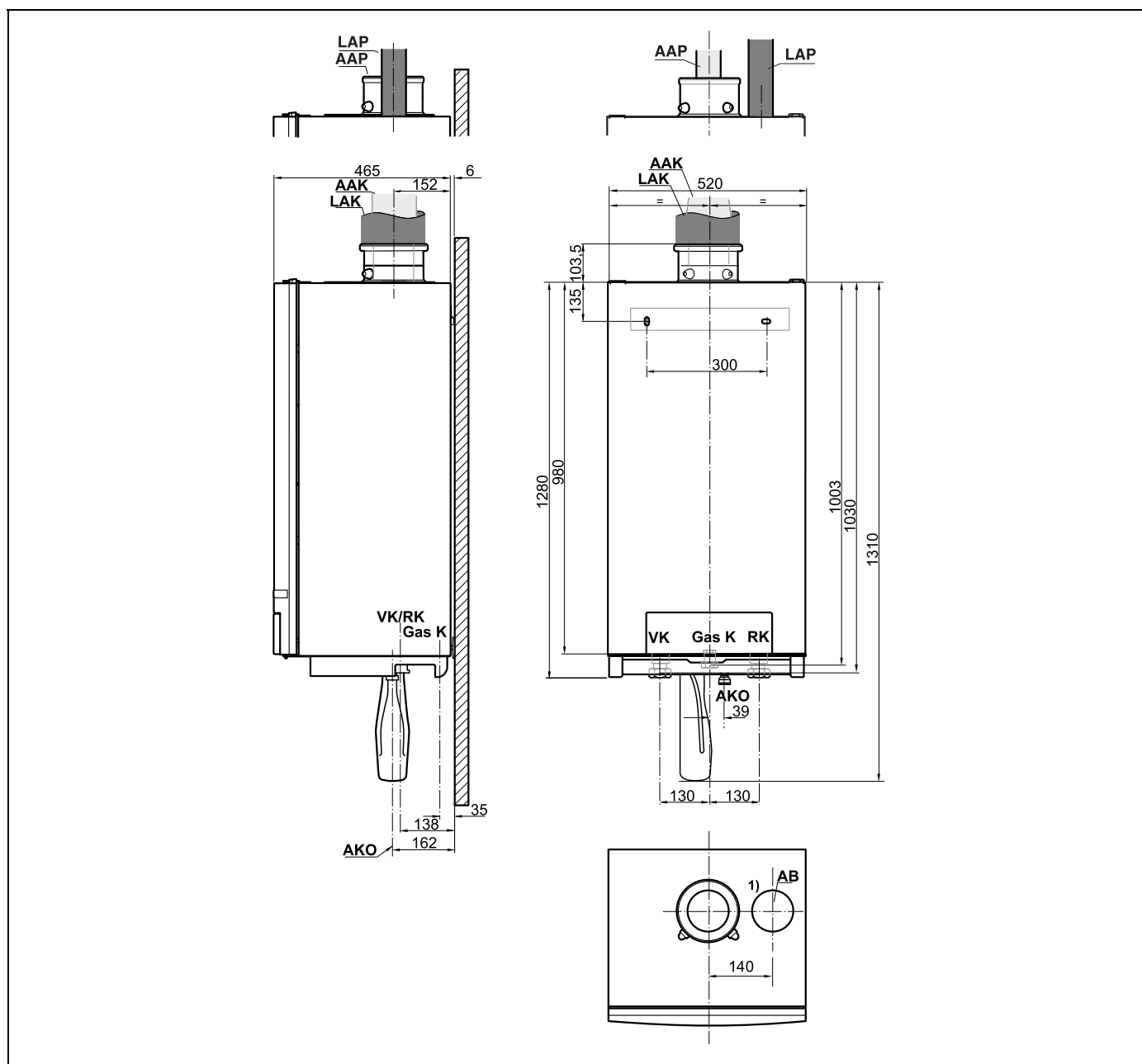


Рис. 5 Размеры и подключения без группы подключения (размеры в мм)

<sup>1</sup> Прикрывающую диафрагму АВ снять только при параллельном подключении!

- AB = Заглушка
- AAK/LAK = Подключение концентрического воздухо/дымохода Ø 110/160  
Подключение отдельных воздуховода и дымохода Ø 100/150 (дополнительное оборудование)
- AAP/LAP = Подключение отдельных воздуховода и дымохода Ø 100 (дополнительное оборудование)
- AKO = Отвод конденсата; наружный диаметр Ø 24 мм
- GAS K = Подключение газа к отопительному котлу; внутренняя резьба G1"
- VK = Подающая линия котла; накидная гайка с внутренней резьбой G1½"
- RK = Обратная линия котла; накидная гайка с внутренней резьбой G1½"



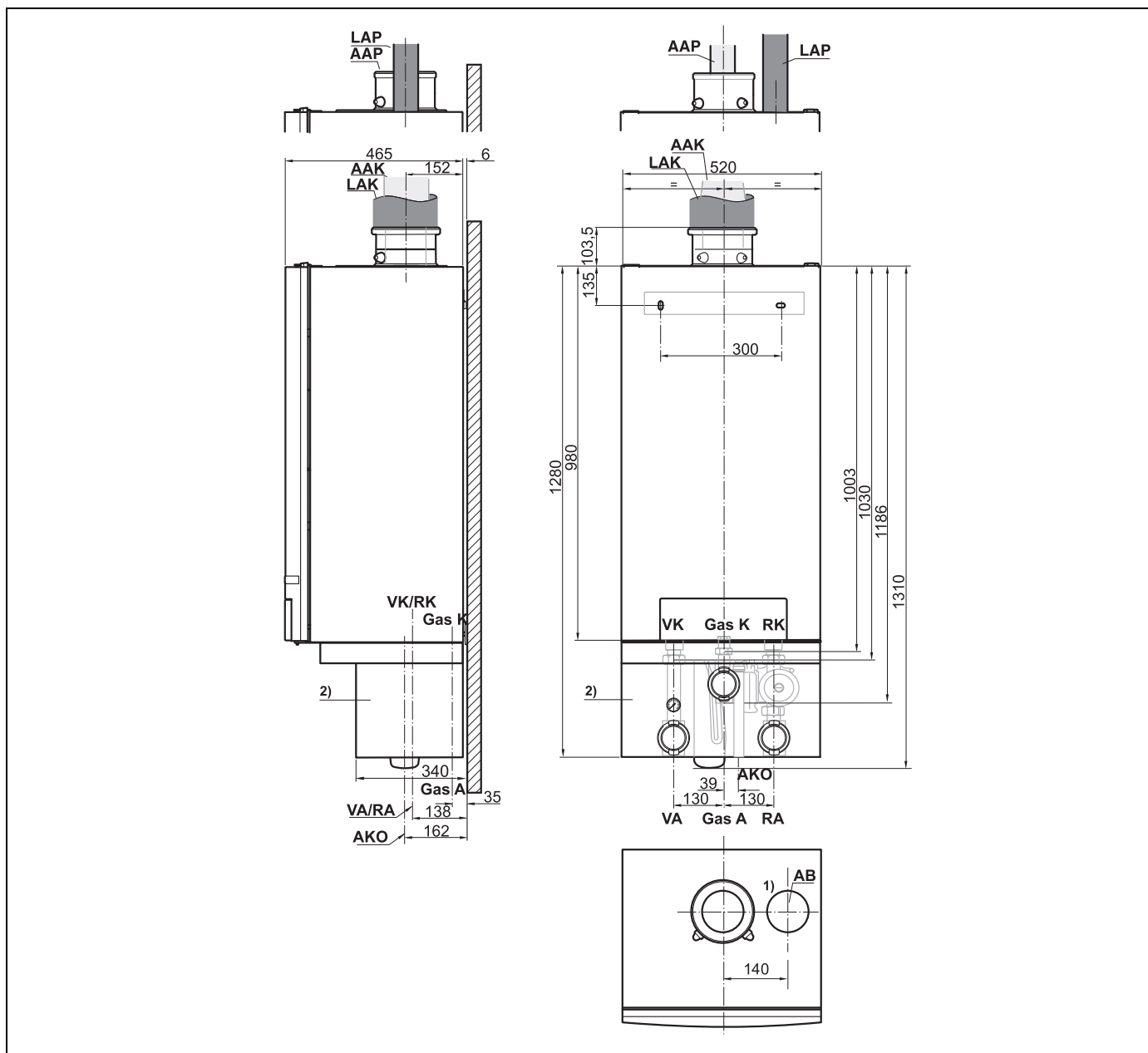


Рис. 6 Размеры и подключения с группой подключения (размеры в мм)

1 Прикрывающую диафрагму АВ снять только при параллельном подключении!

2 Группа подключения может быть заказана как в виде дополнительного оборудования, так и отдельно.

- AB = Заглушка
- AAK/LAK = Подключение концентрического воздухо/дымохода Ø 110/160  
Подключение отдельных воздуховода и дымохода Ø 100/150 (дополнительное оборудование)
- AAP/LAP = Подключение отдельных воздуховода и дымохода Ø 100 (дополнительное оборудование)
- AKO = Отвод конденсата; наружный диаметр Ø 24 мм
- GAS A = Подключение газа к группе подключения; внутренняя резьба Rp1"
- GAS K = Подключение газа к отопительному котлу; внутренняя резьба G1"
- VK = Подающая линия котла; накидная гайка с внутренней резьбой G1½"
- RK = Обратная линия котла; накидная гайка с внутренней резьбой G1½"
- VA = Подающая линия группы подключения, наружная резьба G1½" с плоским уплотнением
- RA = Обратная линия группы подключения, наружная резьба G1½" с плоским уплотнением

## 7 Монтаж

В этой главе приведено описание монтажа отопительного котла.

### 7.1 Монтаж отопительного котла на стене

При монтаже учитывайте монтажные расстояния для концентрической системы подачи воздуха для горения и отвода дымовых газов, указанные в отдельной инструкции по монтажу системы отвода дымовых газов.

- Перед началом монтажа проверить, рассчитана ли несущая способность стены на вес котла.



#### ВОЗМОЖНО ПОВРЕЖДЕНИЕ ОБОРУДОВАНИЯ

- Во избежание повреждения соединительного патрубка не удаляйте нижнее основание упаковки из пенополистирола.
- Не поднимайте отопительный котел за крышку ВС10, см. раздел 4.1.
- В процессе монтажа не допускайте загрязнения отопительного котла и патрубка воздуха для сжигания топлива и отвода дымовых газов.

- Снимите упаковку и утилизируйте.
- Определите монтажную высоту (см. главу 6 „Размеры“, стр. 14).

**Для монтажа котла на стене выполните следующие действия:**

- Наметить оба отверстия с помощью настенного кронштейна (рис. 7, шаг 1).
- Просверлить в стене 2 отверстия (рис. 7, шаг 2).
- Вставить в отверстия 2 дюбеля, входящих в комплект поставки (рис. 7, шаг 3).
- Смонтировать настенные кронштейны с помощью 2 винтов, входящих в комплект поставки, в горизонтальном положении (рис. 7, шаг 4).
- Приподнять отопительный котел силами двух сотрудников за заднюю стенку и транспортную направляющую на нижней стороне и повесить на настенный кронштейн (рис. 2, стр. 12).



#### ВОЗМОЖНО ПОВРЕЖДЕНИЕ ОБОРУДОВАНИЯ

из-за неправильного подъема и переноса котла.

Не поднимайте и не переносите отопительный котел за крышку панели управления (рис. 3, стр. 12).

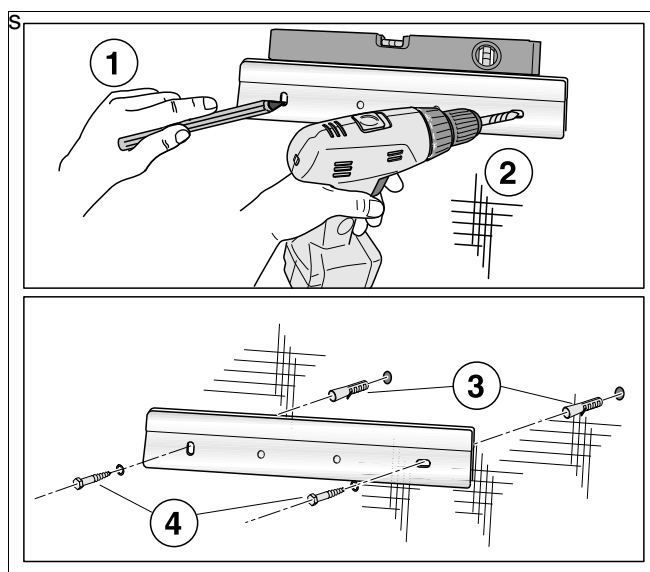


Рис. 7 Установка настенного кронштейна

### Монтаж на каскадной раме

Информацию об установке отопительного котла на каскадной раме можно найти в инструкции по монтажу каскадной системы.

- Перемещать котел в правильном положении (рис. 8).

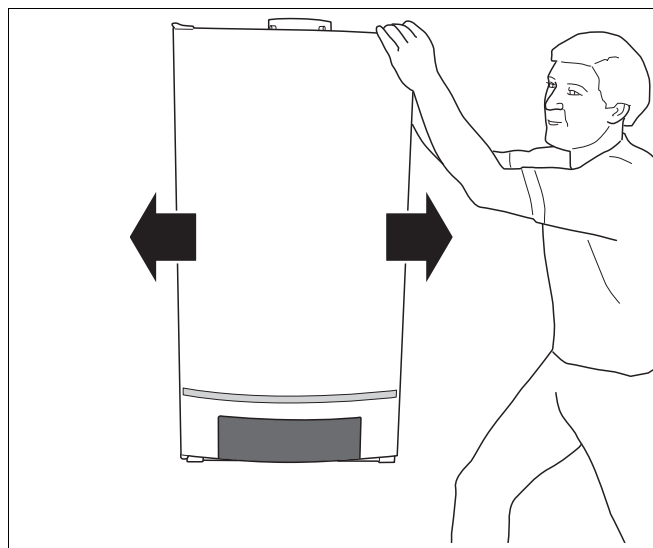


Рис. 8 Перемещение отопительного котла

- Выравнивать отопительный котел с помощью установочного винта и уровня (рис. 9).

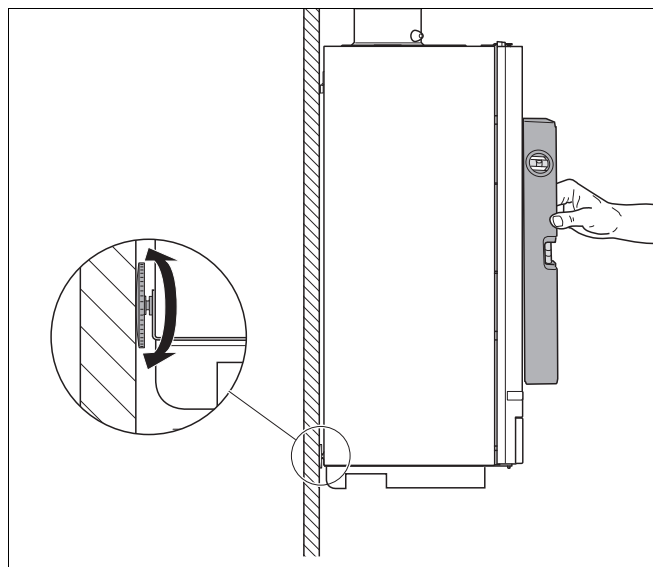


Рис. 9 Выравнивание отопительного котла с помощью установочного винта

- Снять защитный колпачок на нижней стороне отопительного котла (рис. 10).



Возможен выход воды, оставшейся после проведения выходных испытаний.

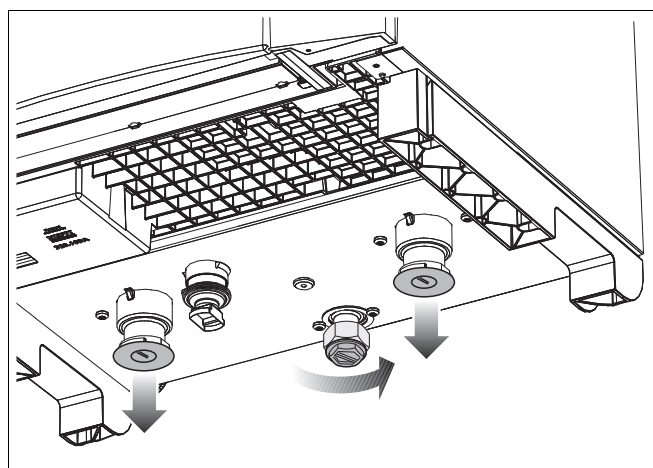


Рис. 10 Снятие защитного колпачка

## 7.2 Подключение отопительного котла к системе водо- и газоснабжения

### 7.2.1 Общие положения

Существует два способа подключения отопительного котла к системам водо- и газоснабжения:

- с помощью группы подключения (рис. 11) (дополнительное оборудование)
- без группы подключения.

Заводская комплектация отопительного котла не включает котловой насос. Он входит в состав группы подключения (дополнительное оборудование).

Если группа подключения не используется, требуется установить котловой насос под отопительным котлом. Этот насос должен быть выбран таким образом, чтобы объемный расход воды, проходящий через отопительный котел, был достаточен для приема максимальной мощности котла.

Для правильного выбора насоса см. главу 7.2.9 „Выбор и монтаж насоса“, стр. 21.

Группа подключения была разработана специально для этого отопительного котла и поэтому уже оснащена соответствующим насосом.

Группа подключения содержит также различную арматуру, например, сервисную арматуру, предохранительный клапан, манометр, кран подачи газа и т.д. Благодаря этому возможно более простое и экономичное подключение оборудования.

В приведенном ниже тексте описываются оба способа установки.

- Решите, подключать ли отопительное оборудование с группой подключения или без нее. Учитывайте при этом гидравлическое сопротивление отопительного котла и остаточную величину напора выбранного насоса или выбранной комбинации из отопительного котла и группы подключения.

### 7.2.2 Подключение отопительного котла к системе отопления газоснабжения с помощью группы подключения (дополнительное оборудование)

- Смонтировать группу подключения на отопительном котле согласно прилагаемой инструкции по монтажу.

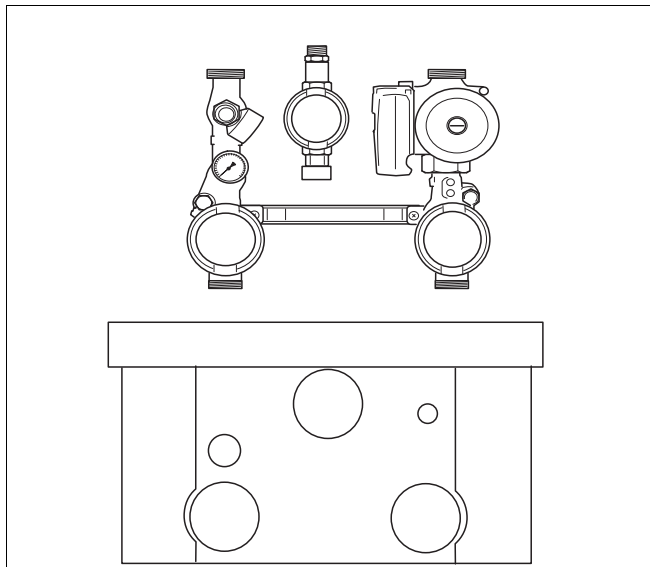


Рис. 11 Группа подключения (дополнительное оборудование)

### 7.2.3 Подключение отопительного котла к системе отопления газоснабжения без группы подключения

- Выполнить все подключения, не допуская возникновения напряжений.
- Следить за герметичностью резьбовых соединений подключений, по окончании работ обязательно провести контроль герметичности (газ и вода).



#### ОПАСНО ДЛЯ ЖИЗНИ

из-за взрыва воспламенившихся газов.

- Работы с газовым оборудованием возможны только при наличии разрешения на их проведение.

### 7.2.4 Подключение газа



#### ОПАСНО ДЛЯ ЖИЗНИ

из-за взрыва воспламенившихся газов.

- Следите за тем, чтобы резиновое уплотнение, предварительно установленное на заводе, находилось в резьбовом соединении (со стороны котла) (рис. 12, лупа).



Для подключения газового крана 1" требуется переходник (рис. 13, поз. 1). Адрес для его заказа приведён на обратной стороне этой инструкции.

- Установите переходник для газового крана 1" (дополнительное оборудование) (рис. 13, поз. 1).
- Установить кран для подачи газа (рис. 13, поз. 2) в подводящей линии газа (GAS). Использовать кран для подачи газа с минимальным диаметром 1".



#### ОПАСНО ДЛЯ ЖИЗНИ

из-за взрыва воспламенившихся газов.

- Работы с газовым оборудованием возможны только при наличии разрешения на их проведение.
- Соблюдайте нормы и предписания по подключению газа, действующие в стране применения.

- Подключить газопровод к патрубку для подключения газа, не допуская напряжений. Использовать газопровод с минимальным диаметром 1".



На газопроводе рекомендуется установить газовый фильтр.

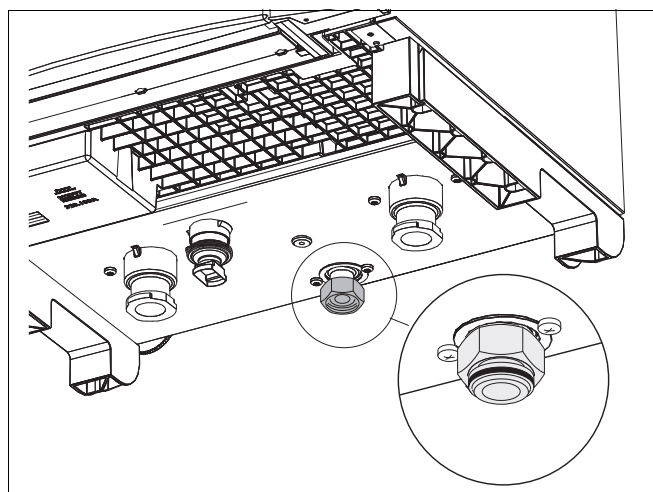


Рис. 12 Резиновое уплотнение

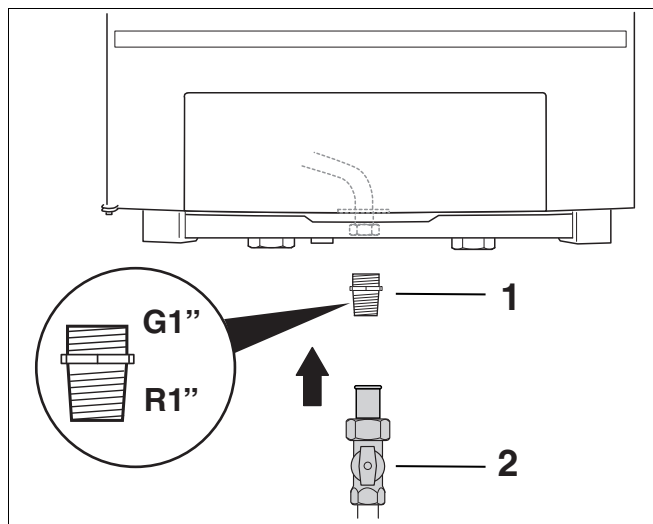


Рис. 13 Подключение газа

1: Переходник для газового крана 1"

2: Газовый кран 1"

### 7.2.5 Монтаж подающей и обратной линий системы отопления



В целях защиты всей системы отопления рекомендуется на обратной линии системы отопления установить фильтр. (рис. 14, поз. 10).

При подключении отопительного котла к уже существующей отопительной установке монтаж очистительного фильтра обязателен.

- Перед фильтром и после него установите запорные вентили для очистки фильтра.
- Смонтировать подающую линию с установленным плоским резиновым уплотнением на подключении VK (подающая линия котла) (рис. 14, поз. 1), следя за тем чтобы не возникло напряжений. Для подключения подающей линии использовать трубы с минимальным диаметром 1½".
- Смонтировать обратную линию с установленным плоским резиновым уплотнением на подключении RK (обратная линия котла) (рис. 14, поз. 2), следя за тем, чтобы не возникло напряжений. Для подключения обратной линии использовать трубы с минимальным диаметром 1½".

#### Монтаж дифференциального регулятора давления

В случае отсутствия открытого распределителя монтаж перепускного клапана с дифференциальным регулятором давления является излишним.

При наличии открытого распределителя в зависимости от ситуации может понадобиться монтаж перепускного клапана с дифференциальным регулятором давления на вторичной стороне распределителя. Он предназначен для защиты вторичного насоса от перегрева вследствие недостаточного перекачиваемого потока.

#### 7.2.6 Монтаж сервисных кранов

- Для технического обслуживания и текущего ремонта отопительного котла в подающей и обратной линии установить по сервисному крану (рис. 14, поз. 3). Использовать сервисные краны с минимальным диаметром 1½".

#### 7.2.7 Монтаж крана для заполнения и слива

- Подключить к обратной линии кран для заполнения и слива (рис. 14, поз. 4).

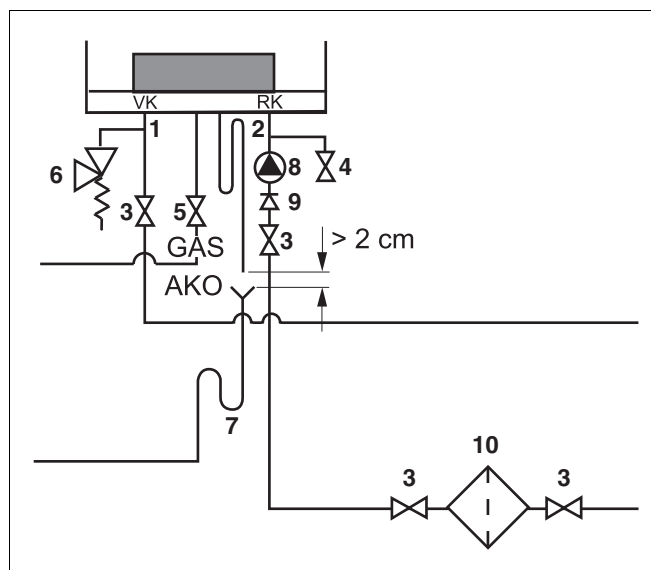


Рис. 14 Подключение подающей и обратной линий

- 1: VK Подающая линия котла
- 2: RK Обратная линия котла
- 3: Сервисные краны
- 4: Кран для наполнения и слива
- 5: Газовый кран
- 6: Предохранительный клапан
- 7: Сливная воронка
- 8: Насос
- 9: Обратный клапан
- 10: Очистительный фильтр



### 7.2.8 Монтаж предохранительного клапана



#### ВОЗМОЖНО ПОВРЕЖДЕНИЕ ОБОРУДОВАНИЯ

Чтобы давление в отопительной установке не превысило допустимого значения, необходимо установить предохранительный клапан.

- Установить предохранительный клапан (рис. 15, поз. 6) не менее 1" на подающей линии. Предохранительный клапан всегда должен быть установлен между отопительным котлом и сервисным краном. Таким образом, отопительный котел даже при закрытых сервисных кранах соединен с предохранительным клапаном.

### 7.2.9 Выбор и монтаж насоса

- Выбрать насос на основании гидравлического сопротивления отопительного котла, указанного в таб. 5 или по характеристической кривой в рис. 120 на стр. 102.
- При выборе по характеристической кривой учитывать требуемый минимальный объемный поток согласно таб. 3.
- При выборе насоса учитывать максимальный объемный поток отопительного котла согласно таб. 4.



Выберите насос с остаточной величиной напора, не менее, 200 мбар при требуемом объемном потоке (таб. 3).

Logamax plus GB162-65	Logamax plus GB162-80	Logamax plus GB162-100
3000	3600	4300

Таб. 3 требуемый минимальный объемный поток [л/ч] при  $\Delta T = 20\text{ K}$

Logamax plus GB162-65	Logamax plus GB162-80	Logamax plus GB162-100
5000	5000	5000

Таб. 4 Максимальный объемный поток [л/ч] при  $\Delta T = 20\text{ K}$

Logamax plus GB162-65	Logamax plus GB162-80	Logamax plus GB162-100
170	225	320

Таб. 5 Сопротивление отопительного котла при требуемом объемном потоке [мбар]

- Смонтировать насос (рис. 15, поз. 8) на обратной линии.

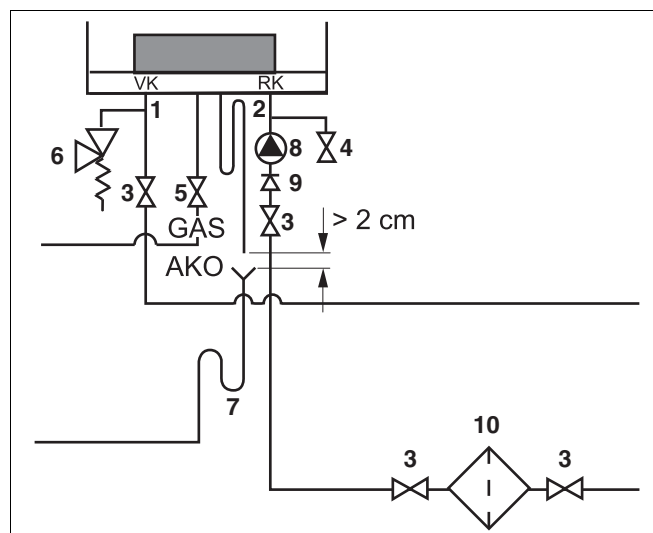


Рис. 15 Подключение

- 1: VK Подающая линия котла
- 2: RK Обратная линия котла
- 3: Сервисные краны
- 4: Кран для наполнения и слива
- 5: Кран для подачи газа
- 6: Предохранительный клапан
- 7: Сливная воронка
- 8: Насос
- 9: Обратный клапан
- 10: Очистительный фильтр

## 7.2.10 Монтаж сифона

**ОПАСНО ДЛЯ ЖИЗНИ**

из-за отравления.

- Если сифон не заполнен водой, выходящие из него дымовые газы могут представлять угрозу для жизни человека.
- Заполнить сифон (входит в объем поставки отопительного котла) водой (рис. 16).

- Смонтировать сифон (рис. 17, поз. 1) на подключении для отвода конденсата (АКО).



Сифон оснащен байонетным замком. Сифон нужно вставить (рис. 17, шаг 1), а затем повернуть на 1/4 оборота против часовой стрелки (рис. 17, шаг 2) до защелкивания.

- Смонтировать гофрированный шланг (рис. 18, поз. 3) и резиновую манжету (рис. 18, поз. 2) на сифоне (рис. 18, поз. 1).



Рис. 16 Заполнение сифона водой

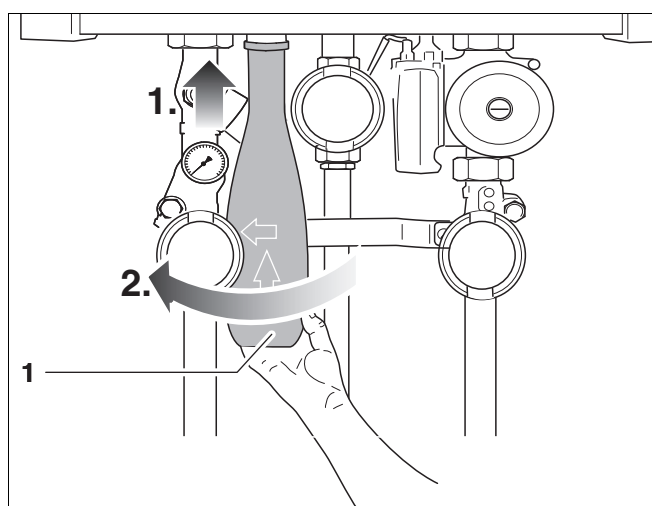


Рис. 17 Монтаж сифона

1: Сифон

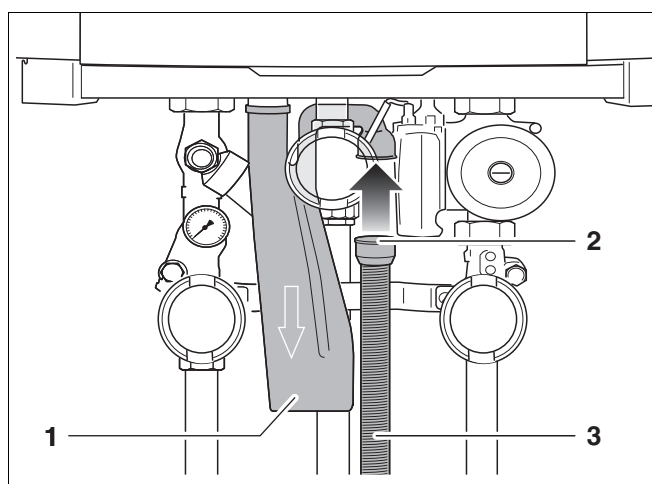


Рис. 18 Монтаж гофрированного шланга

1: Сифон  
2: Резиновая манжета  
3: Гофрированный шланг

### 7.2.11 Подключение линии отвода конденсата

- Провести линию отвода конденсата к сливной воронке (рис. 19, поз. 1 и рис. 20, поз. 1).

Соблюдайте следующие предписания:

- Местные предписания касательно сточных вод.
- Линия отвода конденсата должна подводиться к сливной воронке с разрывом. Минимальное расстояние между сливной воронкой и линией отвода конденсата должно составлять 2 см.

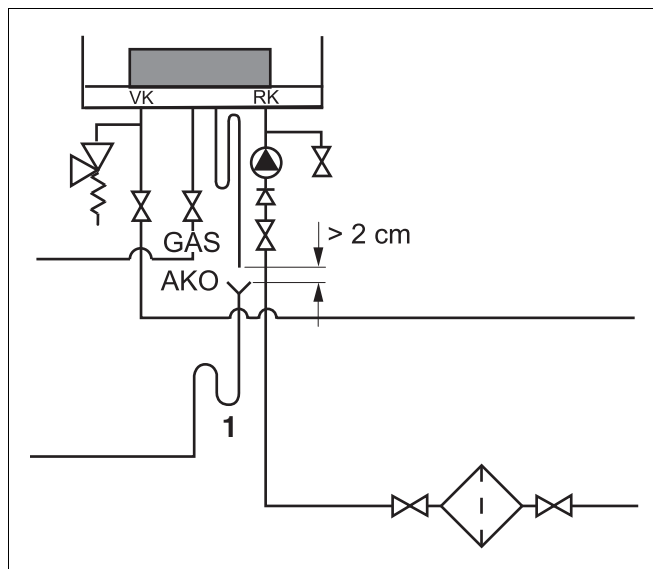


Рис. 19 Подключение сифона

1: Сифон

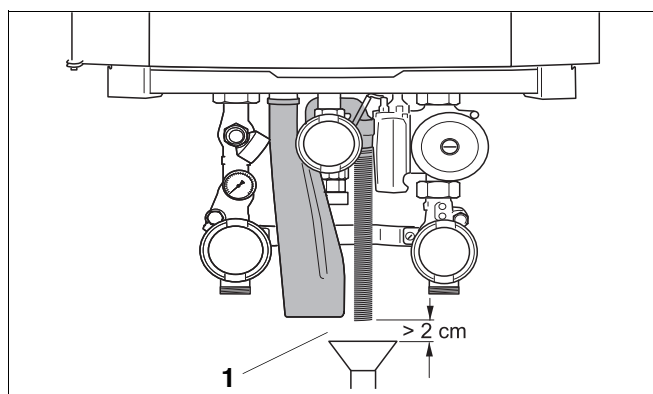


Рис. 20 Линия отвода конденсата

1: минимальное расстояние > 2 см

### 7.2.12 Подключение расширительного бака в случае отдельного монтажа



#### ВОЗМОЖНО ПОВРЕЖДЕНИЕ ОБОРУДОВАНИЯ

вследствие неисправного предохранительного клапана.

- Размер расширительного бака должен быть достаточным.
- Подключить расширительный бак к обратной линии котла (RK). При наличии гидравлического разделителя подключить расширительный бак к обратной линии вторичного контура. (рис. 21, поз. 1).

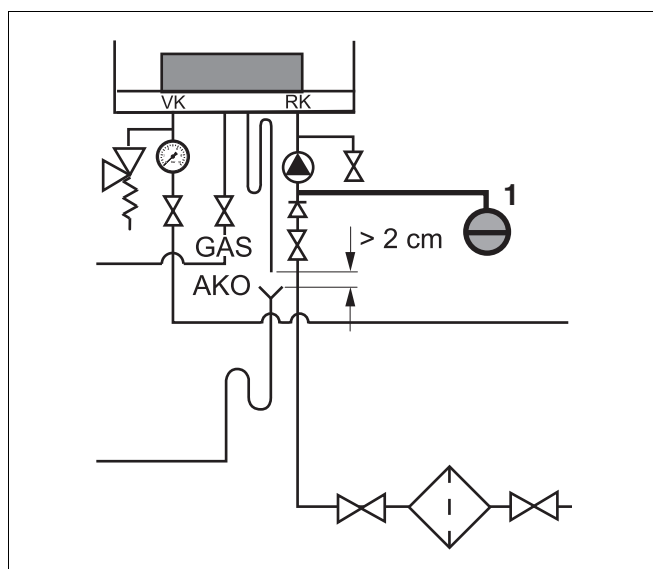


Рис. 21 Подключение расширительного бака в случае отдельного монтажа

1: Расширительный бак

## 7.3 Подключение к системе подачи воздуха для горения и отвода дымовых газов

### 7.3.1 Конструкционные варианты исполнения

Для конструктивных вариантов исполнения В<sub>23</sub>, В<sub>23P</sub>, В<sub>33</sub>, С<sub>13</sub>, С<sub>33</sub>, С<sub>43</sub>, С<sub>53</sub>, С<sub>83</sub>, С<sub>93</sub> допускаются базовые узлы системы отвода дымовых газов согласно директиве по газовому оборудованию 2009/142/ЕС с учетом EN 483 вместе с отопительным котлом (сертификация системы). Об этом свидетельствует идентификационный номер продукта на заводской табличке отопительного котла.

Более подробную информацию о базовых узлах системы отвода дымовых газов можно найти в документации по проектированию к этому отопительному котлу.

При монтаже системы подвода воздуха для горения и отвода дымовых газов соблюдайте общие действующие предписания (см. главу 1 „Общие положения“, стр. 5).

#### Конструкционный вариант исполнения В<sub>x3</sub> (с забором внутреннего воздуха на горение)

В системах отвода дымовых газов конструктивного варианта исполнения В забор воздуха для горения производится из помещения, в котором смонтирован отопительный котел. Дымовые газы по системе отвода дымовых газов удаляются наружу.

Отопительный котел не должен эксплуатироваться в помещениях, в которых постоянно находятся люди. Для вытяжной вентиляции помещения требуется предусмотреть одно - два отверстия для подачи и отвода воздуха со свободным сечением 2 x 75 см<sup>2</sup> или 1 x 150 см<sup>2</sup>.

При мощности более 50 кВт вентиляционное отверстие при каждом дополнительном киловатте должно быть увеличено на 2 см<sup>2</sup>.

#### Конструкционный вариант исполнения С (с забором воздуха для горения снаружи)

В системах отвода дымовых газов конструкционного варианта исполнения С воздух для горения в отопительный котел подается извне. Дымовые газы отводятся наружу.

Обшивка отопительного котла герметична и является частью линии подачи воздуха для горения. Поэтому при эксплуатации с забором наружного воздуха дверь на работающем котле всегда должна быть закрыта.

### 7.3.2 Диаметр линии подачи воздуха для сжигания топлива и отвода дымовых газов

Отопительный котел в заводской комплектации оснащен для подключения концентрической системы Ø 110/160 для подачи воздуха для горения и отвода дымовых газов, (см. информацию по эксплуатации с забором внутреннего воздуха на горение и по эксплуатации с забором наружного воздуха на горение).

#### Эксплуатация с забором внутреннего воздуха на горение (Ø 110)

Если эксплуатация с забором наружного воздуха на горение нежелательна или невозможна, отопительный котел может быть переоснащен на забор воздуха из помещения.

В этом случае необходимо соблюдать все специальные предписания, предъявляемые к помещению и эксплуатации с забором внутреннего воздуха на горение. Должен быть обеспечен приток достаточного количества воздуха для сгорания.

Заводская комплектация отопительного котла предусматривает концентрическое соединение.

При эксплуатации с забором внутреннего воздуха на горение возможно применение корзины приточного воздуха (корзина LZF). Она предотвращает попадание в котел грязи сверху.

Более подробную информацию о корзине LZF можно найти в инструкции к корзине LZF.

#### Эксплуатация с забором наружного воздуха (Ø 110/160)

Отопительный котел может быть подключен к концентрической или параллельной системе подачи воздуха и отвода дымовых газов.

В заводской комплектации отопительный котел предназначен для подключения к концентрическому воздухо-/дымоходу (Ø 110/160).

Для параллельного или концентрического подключения (Ø 100/150) необходимо адаптировать подключение для отвода дымовых газов / подачи воздуха на котле. Необходимые элементы для этого можно заказать из программы дополнительного оборудования.

Более подробную информацию о подключении системы отвода дымовых газов/подачи воздуха можно найти в инструкции по подключению отвода дымовых газов/подачи воздуха.

#### Материал для отвода дымовых газов

Для отвода дымовых газов от отопительного котла могут использоваться трубы из алюминия, нержавеющей стали или пластмассы.

В случае использования пластмассы рекомендуется PPS.

При подаче воздуха и удалении дыма через наружную стену разрешается использовать только сертифицированные вместе с котлом элементы из программы дополнительного оборудования.

Более подробную информацию о базовых узлах системы отвода дымовых газов из пластмассы можно найти в документации по пректированию для отопительного котла.



**При работе настенного конденсационного газового котла дымовые газы имеют вид белого водяного пара. Этот пар безвреден, однако может создавать определенный дискомфорт. Поэтому предпочтительней отводить дымовые газы через крышу.**

**Эксплуатация с забором внутреннего воздуха (Ø 100 мм) и наружного воздуха (концентрическая система Ø 100/150 мм)**

Отопительное оборудование в заводской комплектации оснащено концентрическим адаптером подключения Ø110/160 мм, однако может быть оснащено дополнительно концентрическим адаптером подключения Ø100/150 мм. Данные о потере напора на каждом элементе в виде эквивалентной длины прямого элемента в метрах можно найти в таб. 6.

Суммируя потери от каждого элемента, получаем общую эквивалентную длину воздухо/дымохода, которая не должна превышать максимальную длину линии.

Значение максимальной длины линии, включая проход в крыше и стене, можно найти в таб. 6.





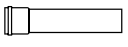


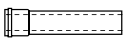
**ВНИМАНИЕ!**

Подключение отопительного оборудования должно выполняться в соответствии с документацией к системам подачи воздуха и удалению дымовых газов.



**ВНИМАНИЕ!**

Для того чтобы избежать замерзания конденсата в дымоходе отходящих газов, рекомендуется применение максимально короткого дымохода.

Эквивалентная длина линии [м]	Ø [мм]	Logamax plus GB162-65 [м]	Logamax plus GB162-80 [м]	Logamax plus GB162-100 [м]
максимальная длина линии [м]	100	2 x 20	2 x 30	2 x 30
	100/150	20	29	29
<b>Отвод дымовых газов (с забором внутреннего воздуха на горение)</b>				
отвод 45° 	100	1,2	1,2	1,2
отвод 90° 	100	4,4	4,4	4,4
труба 1 м 	100	1	1	1
<b>Подача воздуха / отвод дымовых газов (концентрическая система)</b>				
отвод 45° 	100/150	1,2	1,2	1,2
отвод 90° 	100/150	2,1	2,1	2,1
Труба 1 м 	100/150	1,0	1,0	1,0

Таб. 6 Эквивалентная длина линии для каждого компонента

## 7.4 Выполнение электрических подключений

Подключение электрических элементов производите в соответствии электрической схемой и указаниям инструкции по монтажу и сервисному обслуживанию соответствующего продукта.



### ВОЗМОЖНО ПОВРЕЖДЕНИЕ ОБОРУДОВАНИЯ

из-за короткого замыкания.

Во избежание короткого замыкания электрических компонентов используйте только:

- оригинальные кабели, которые входят в комплект поставки.
- кабель с одножильным проводом.
- При использовании многопроволочного провода (гибкого провода) на на концы жил провода следует установить обжимные гильзы. Используйте для этого кабель сечением не менее 0,75 мм<sup>2</sup>.
- При необходимости замены кабеля сетевого питания допускается использование только оригинального кабеля сетевого питания производителя.



### ОПАСНО ДЛЯ ЖИЗНИ

из-за поражения электрическим током при открытом отопительном котле.

- Прежде чем открыть отопительный котел: отключите напряжение котла, вынув сетевой штекер из розетки.
- Обеспечьте защиту отопительной установки от случайного включения.

#### 7.4.1 Подключения клеммника

- Открыть замок двери котла ключом для удаления воздуха, повернув его вправо на четверть оборота (рис. 22, лупа).
- Нажать замок вниз (рис. 22) и открыть дверь котла.

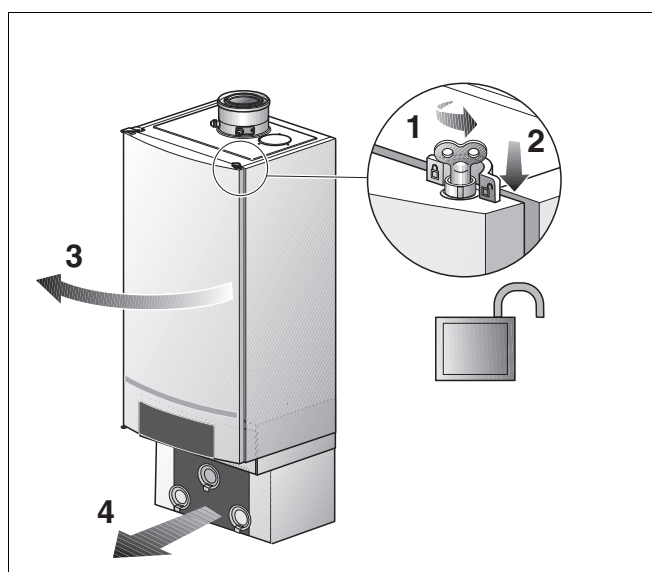


Рис. 22 Открытие двери котла



- Ослабить 1 винт крышки электрических подключений и откинуть крышку вверх (рис. 23).

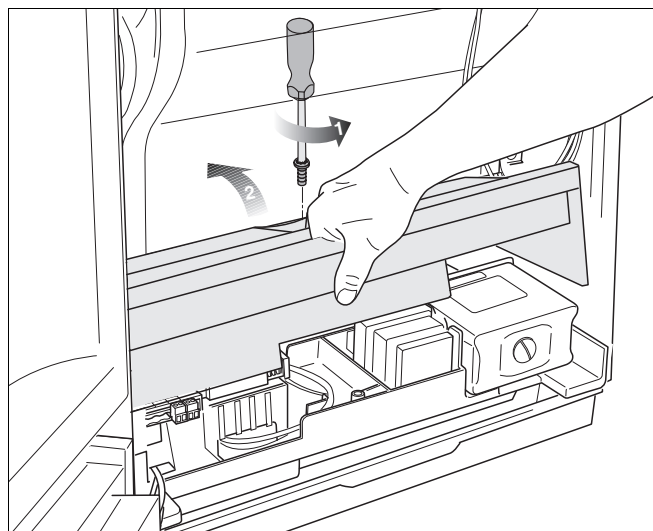


Рис. 23 Откидывание крышки электрических подключений вверх

Клеммная панель отопительного котла (рис. 24) предназначена для подключения внутренних и внешних электрических компонентов. В приведенном далее списке указывается, какой компонент в каком месте может быть подключен (см. главу 7.4.3, стр. 28).

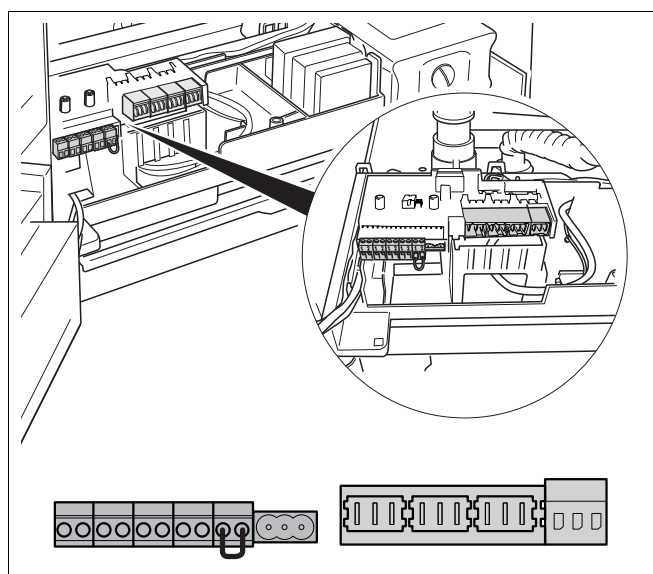


Рис. 24 Клеммная панель

#### 7.4.2 Прокладка кабеля в котле

- Кабели для низковольтных подключений вводить через отверстие с левой стороны (рис. 25, поз. 1).
- Кабели для подключений 230 В вводить через отверстие с правой стороны (рис. 25, поз. 2).
- Закрепить кабель для подключений 230 В с помощью предохранителей от натяжения (рис. 25, поз. 3).

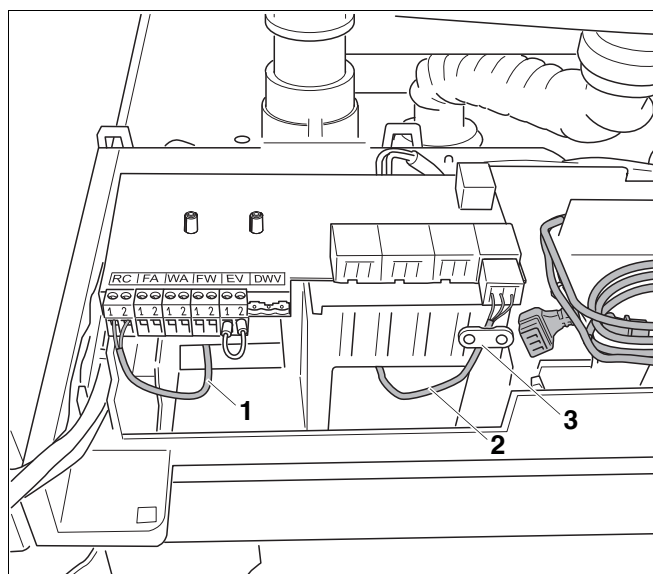


Рис. 25 Прокладка кабеля

### 7.4.3 Описание подключений клеммника

Подключите все требуемые компоненты к соответствующему клеммнику.



#### ОПАСНО ДЛЯ ЖИЗНИ

из-за возможного поражения электрическим током.

Позиции 1 – 6 (рис. 26) являются низковольтными подключениями, а позиции 7 – 10 (рис. 26) подключения 230 Вольт.

Помните, что клеммы 7 – 10 могут находиться под напряжением (230 В), если сетевой штекер вставлен в розетку с защитным контактом.

### 7.4.4 Подключение системы общего регулирования

К отопительному котлу могут быть подключены следующие системы регулирования:

- Система регулирования с запросом тепла через беспотенциальный контакт
- Блок управления помещения Logamatic RC20, RC35
- Каскадный регулятор Logamatic 4121, 4122
- Модуль сводного сообщения об ошибке EM10, вход 0 – 10 В (используется для преобразования сигнала 0 – 10 В в модулирующий сигнал).

### 7.4.5 Подключение и монтаж модулирующей системы регулирования (комнатная панель управления)



- Подключение более одной комнатной панели управления непосредственно к отопительному котлу невозможно (рис. 27).

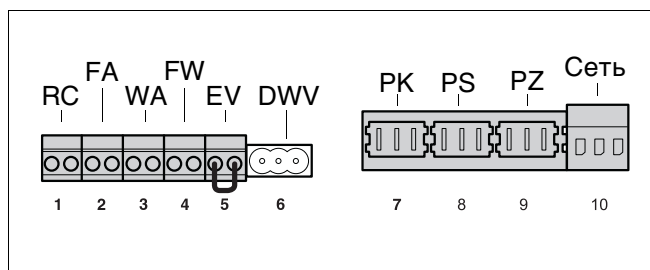


Рис. 26 Подключения клеммника

- 1: комнатный регулятор отопления RC и шина EMS (цвет подключения оранжевый)
- 2: Датчик наружной температуры (цвет подключения синий)
- 3: Подключение к зажиму для беспотенциального теплового запроса (цвет подключения зеленый)
- 4: Датчик температуры горячей воды (цвет подключения серый)
- 5: Внешний коммутационный контакт не находящийся под потенциалом для, например, отопления нагревом пола (цвет подключения красный)
- 6: Подключение для внешнего трехходового переключающего вентиля
- 7: Внешний насос системы нагрева 230 В (цвет подключения зеленый). Внешний насос системы нагрева 230 В/макс. 250 Вт подключается к клеммнику в том случае, если группа подключения (дополнительное оборудование) не используется.
- 8: Загрузочный насос бака-водонагревателя 230 В (цвет подключения серый)
- 9: Циркуляционный насос 230 В (цвет подключения лиловый)
- 10: Сетевое подключение 230 В переменного тока (цвет подключения белый)

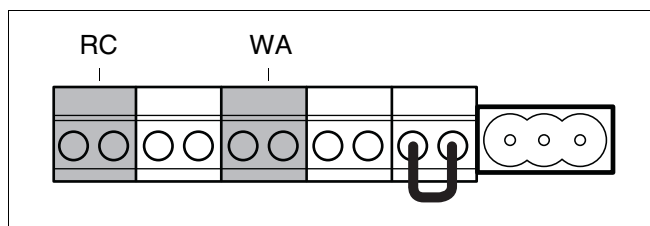


Рис. 27 Клеммник – подключение блока управления помещения и беспотенциального контакта запроса тепла

### Монтаж блока управления помещения RC35 на отопительном котле с функцией регулирования отопления по наружной температуре.

При регулировании отопительной системы только по наружной температуре можно установить блок управления помещения (например RC35) прямо в котел.

В этом случае не требуется подключения блока управления помещения к клеммнику котла.

Можно также установить RC35 с функцией регулирования отопления по наружной температуре в любом помещении.

Если предполагается использовать блок управления помещения с функцией регулирования отопления по температуре в помещении, необходимо установить блок управления помещения в контрольном помещении.

- Нажать и открыть крышку панели управления котла (рис. 28).
- Снять заглушку (рис. 29, поз. 1).
- Установить RC35 в монтажную нишу (рис. 29, поз. 2).



Если блок управления помещения (например, RC35) монтируется в отопительном котле, может быть реализован лишь один режим с зависимостью от наружной температуры. См. также инструкцию по эксплуатации блока управления помещения.

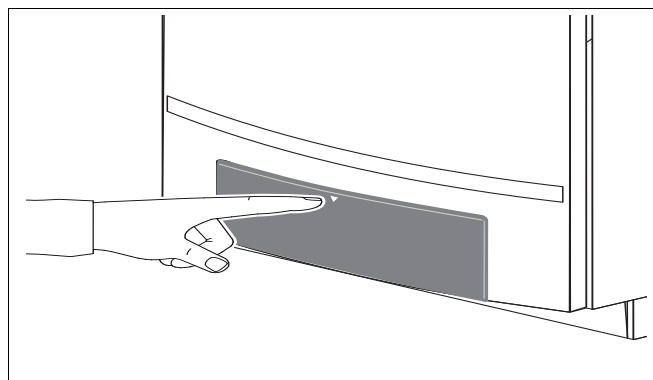


Рис. 28 Открытие панели управления

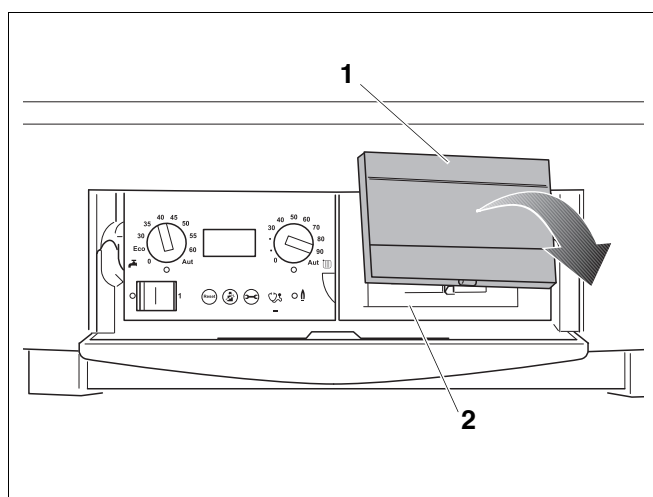


Рис. 29 Снятие заглушки и монтаж блока управления помещения RC35 на отопительном котле с функцией регулирования отопления по наружной температуре

### Монтаж и подключение прочих систем управления вне отопительного котла

- Выполнить монтаж системы управления, как описано в соответствующей инструкции по монтажу.
- Подключить систему управления Logamatic RC20, RC30 или каскадную систему управления Logamatic 4121, 4122 к оранжевой клемме RC (рис. 30, поз. 1).  
При этом следует использовать 2-жильный силовой кабель сечением 0,4 - 0,75 мм<sup>2</sup>.



Это подключение защищено от включения с неправильной полярностью. Это значит, что последовательность проводов может быть любой.

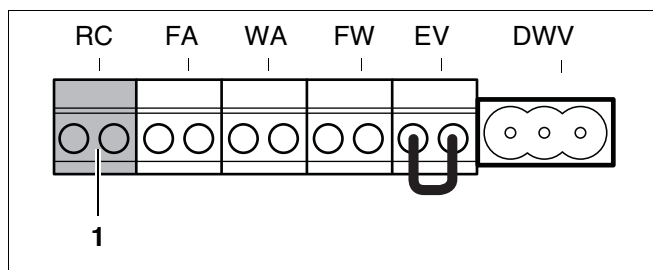


Рис. 30 Клеммы для подключения блока управления RC и шины EMS

### 7.4.6 Подключение датчика наружной температуры

При регулировании по наружной температуре требуется подключить датчик наружной температуры.

- Подключить соответствующий датчик наружной температуры к синей клемме FA (рис. 31, поз. 2). Для этого следует использовать 2-жильный силовой кабель сечением 0,4 - 0,75 мм<sup>2</sup>.



Это подключение защищено от включения с неправильной полярностью. Это значит, что последовательность проводов может быть любой.

### 7.4.7 Подключение беспотенциального контакта запроса тепла

- Подключить беспотенциальный контакт запроса тепла к зеленой клемме WA (рис. 32, поз. 3). Максимально допустимое сопротивление этой цепи составляет 100 Ом. Используйте для этого 2-жильный силовой кабель сечением 0,4 - 0,75 мм<sup>2</sup>.



- Подключать одновременно RC (рис. 33, поз. 1) и термостат к клеммам беспотенциального контакта запроса тепла недопустимо (рис. 33, поз. 3).



Хотя отопительный котел может управляться замыканием/ размыканием беспотенциального контакта запроса тепла, при этом не действует функция регулирования температуры подающей линии по наружной температуре. Это ухудшает комфорт и повышает расход тепловой энергии.

При подключении замыкающего/ размыкающего беспотенциального контакта запроса тепла температура котловой воды будет изменяться в пределах установленной максимальной температуры котловой воды.



Это подключение защищено от включения с неправильной полярностью. Это значит, что порядок подключения проводов произвольный.

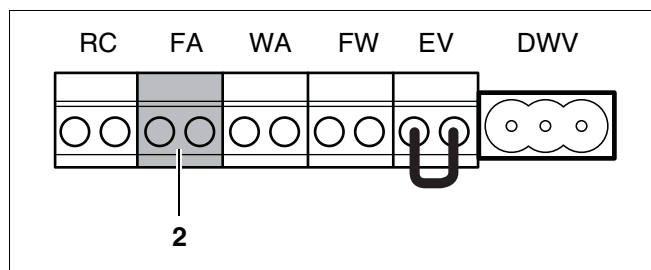


Рис. 31 Клеммник – датчик наружной температуры (цвет подключения синий)

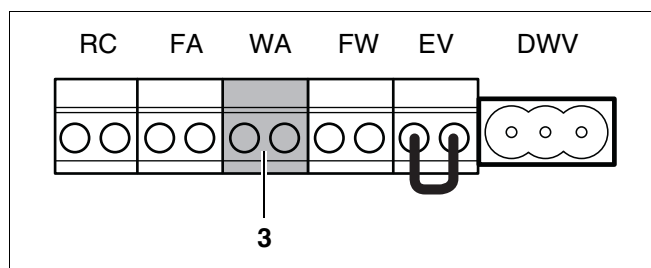


Рис. 32 Клеммы для подключения беспотенциального контакта запроса тепла (цвет подключения зеленый)

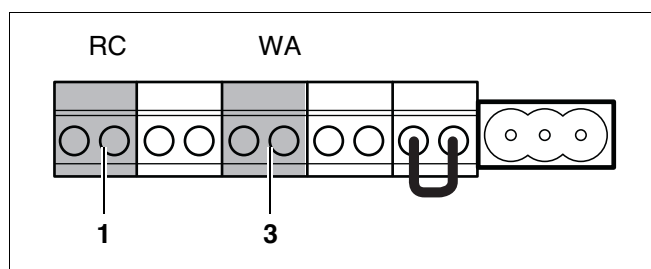


Рис. 33 Клеммы для подключения блока управления RC и беспотенциального контакта запроса тепла

#### 7.4.8 Подключение датчика температуры горячей воды

- Подключить датчик температуры горячей воды к серой клемме FW (рис. 34, поз. 4). Для этого следует использовать кабель-адаптер, входящий в комплект поставки датчика температуры горячей воды (рис. 34, поз. 11).



Это подключение защищено от включения с неправильной полярностью. Это значит, что порядок подключения проводов произвольный.



К отопительному котлу может быть подключен только один датчик температуры горячей воды.

К отопительному котлу можно подключить только подходящий ему датчик температуры горячей воды.

#### 7.4.9 Подключение внешнего коммутационного контакта

К котлу может быть подключен беспотенциальный внешний коммутационный контакт. Этот внешний коммутационный контакт используется, например, для защиты отопления "теплый пол" от слишком высокой температуры воды в системе отопления. При размыкании внешнего коммутационного контакта, отопительный котел отключается. Насос продолжает работать согласно установленному на отопительном котле времени выбега.

- Снять вставную перемычку на клемме EV (рис. 35, поз. 5).
- Внешний коммутационный контакт подключить к красной клемме EV (рис. 35, поз. 5).



Это подключение защищено от включения с неправильной полярностью. Это значит, что порядок подключения проводов произвольный.

#### 7.4.10 Подключения 230 Вольт



Подключения 230 Вольт могут использоваться только при соответствующей конфигурации системы управления и для определенных гидравлических систем установок.

- Следуйте указаниям документации по проектированию и инструкции по монтажу системы управления.

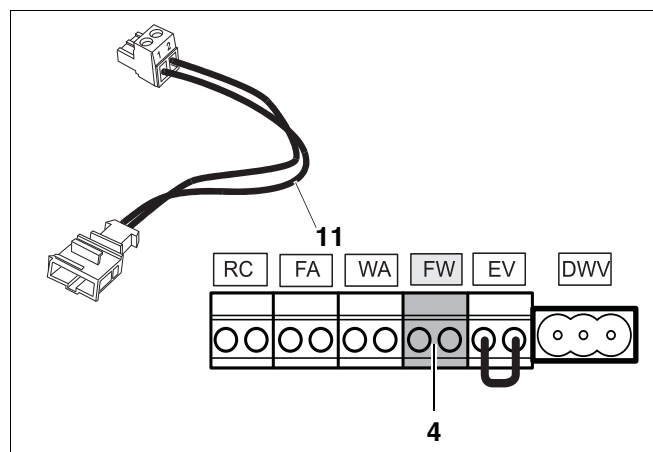


Рис. 34 Клеммы для подключения датчика температуры горячей воды (цвет подключения серый)

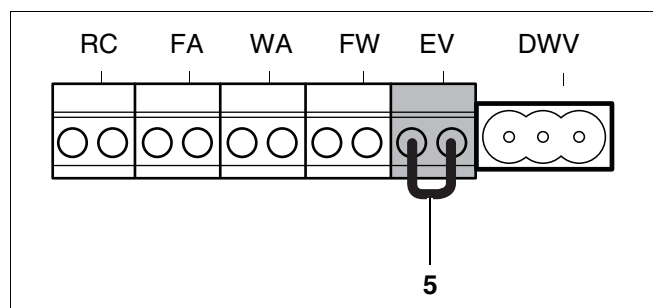


Рис. 35 Клеммник – внешний коммутационный контакт не находящийся под потенциалом для, например, отопления нагревом пола (цвет подключения красный)

### 7.4.11 Общая информация о подключении внешнего насоса котла

Поскольку отопительный котел не оснащен насосом, к нему необходимо подключить насос.

При использовании группы подключения со встроенным насосом:

- Информацию об электрическом подключении этого насоса можно найти в инструкции по монтажу группы подключения.

Если группа подключения не используется, существует две возможности подключения внешнего насоса:

- к отдельному соединительному кабелю 230 В переменного тока;
- к клеммнику отопительного котла.

Для этого необходимо выполнить следующие действия:



#### ВОЗМОЖНО ПОВРЕЖДЕНИЕ ОБОРУДОВАНИЯ

в связи с перегрузкой отопительного котла.

Максимальная электрическая мощность, которая может быть подключена к свободному соединительному кабелю насоса 230 В переменного тока (рис. 36, поз. 7) и к зеленому штекеру РК (рис. 39), составляет в целом 250 Ватт. Подключение большей потребляемой мощности чем 250 Ватт возможно через дополнительное реле 230/230 В, которое должно быть установлено квалифицированным специалистом.

#### Подключение к свободному соединительному кабелю 230 В переменного тока

- Размотать кабель 230 В переменного тока (рис. 37, поз. 1), вывести через котел наружу (рис. 38).

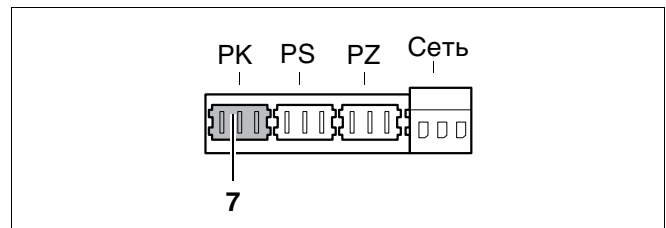


Рис. 36 Клеммник – внешний насос системы отопления 230 В (цвет подключения зеленый)

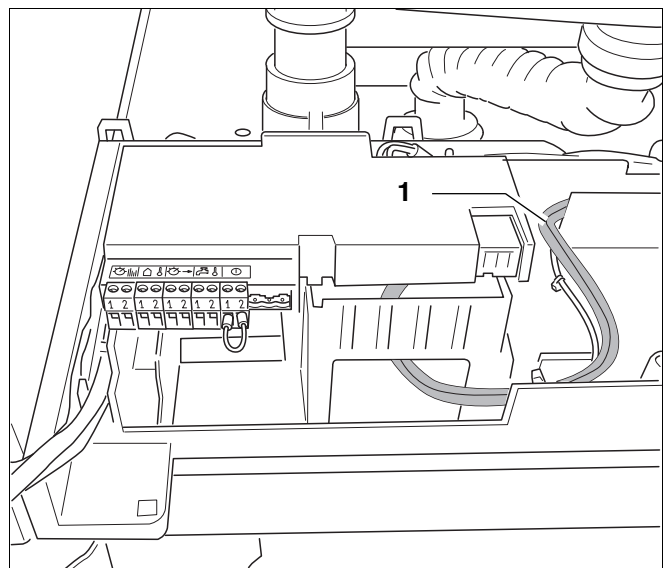


Рис. 37 Кабель насоса 230 В переменного тока

- Отрезать штекер от кабеля 230 В переменного тока.
- Подключить кабель 230 В переменного тока к насосу.

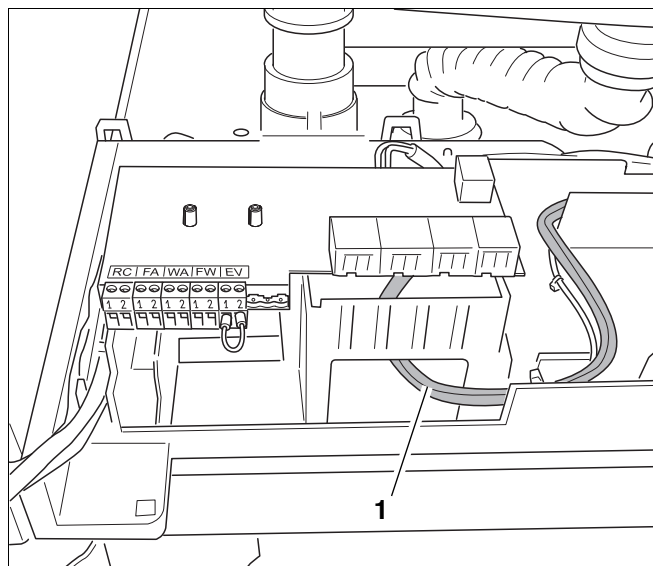


Рис. 38 Вывод кабеля насоса 230 В переменного тока наружу

#### Подключение к клеммнику отопительного котла

- Подключить имеющийся внешний насос (не насос группы подключения) к зеленой клемме РК (рис. 39, поз. 7). Максимально допустимая потребляемая мощность насоса 250 Вт.

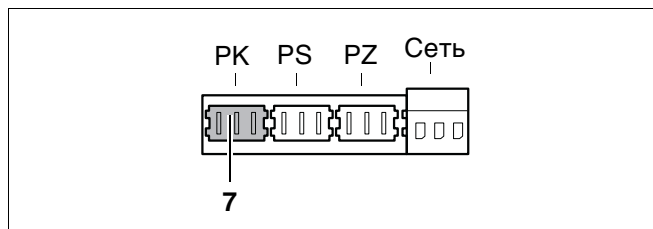


Рис. 39 Клеммник – внешний насос системы нагрева 230 В (цвет подключения зеленый)

#### 7.4.12 Подключение загрузочного насоса бака-водонагревателя

- Подключить загрузочный насос бака-водонагревателя к серой клемме PS (рис. 40, поз. 8). Максимально допустимая потребляемая мощность насоса 250 Вт.

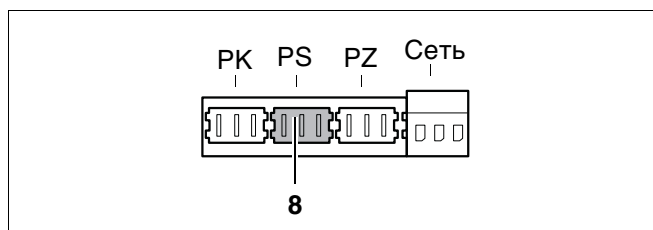


Рис. 40 Клеммник – загрузочный насос бака-водонагревателя 230 В (цвет подключения серый)

#### 7.4.13 Подключение циркуляционного насоса

- Подключить циркуляционный насос к лиловой клемме PZ (рис. 41, поз. 9). Максимально допустимая потребляемая мощность насоса 250 Вт.

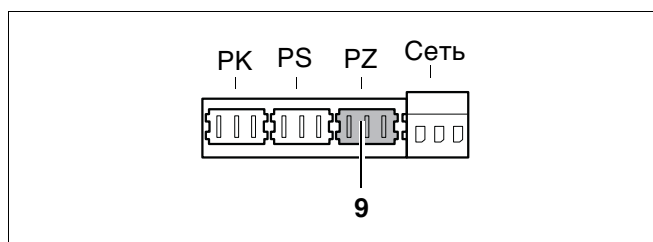


Рис. 41 Клеммник – циркуляционный насос 230 В (цвет подключения лиловый)



## 7.4.14 Подключение к сети

**ОПАСНО ДЛЯ ЖИЗНИ**

из-за возможного поражения электрическим током.

- Перед проведением работ отключить напряжение на отопительном котле.

- Смонтировать сетевой штекер на сетевом шнуре (рис. 42).

- Штекер сетевого кабеля вставить в розетку с защитным контактом (230 В переменного тока/50 Гц) (рис. 43).

**ОПАСНО ДЛЯ ЖИЗНИ**

из-за возможного поражения электрическим током.

- Перед проведением работ на отопительном котле вытянуть сетевой штекер из розетки.

## 7.4.15 Общее интегрирование и подключение функциональных модулей (дополнительное оборудование)

- При внешнем монтаже модулей, подключите модули к шине EMS на клеммах RC (рис. 30, стр. 29).



- Следуйте указаниям инструкции по монтажу и сервисному обслуживанию для соответствующего продукта.

- Подключите шину EMS к клемме RC (рис. 30, стр. 29).



При монтаже и комбинировании функциональных модулей учитывайте соответствующие инструкции по монтажу функциональных модулей.

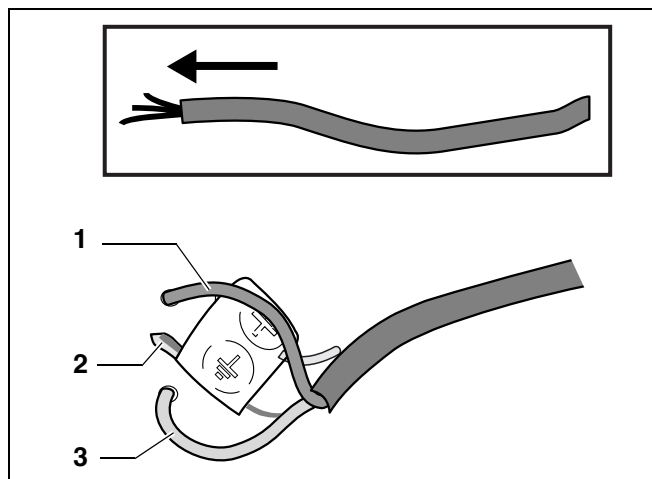


Рис. 42 Сетевой шнур

- 1: Ноль (синий)
- 2: Защитное заземление (зеленый/желтый)
- 3: Фаза (коричневый)

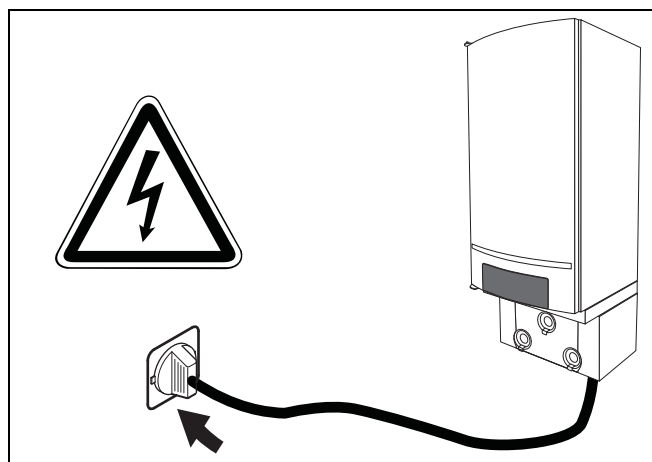


Рис. 43 Установка сетевого штекера

К отопительному котлу могут быть подключены следующие функциональные модули:

- Гелиомодуль SM10;
- Модуль сообщений о неисправностях EM10;
- Модуль гидравлической стрелки WM10;
- Модуль смесителя MM10.

Подключение модуля W002 к этому устройству невозможно.

Функциональные модули (дополнительное оборудование) могут быть смонтированы двумя способами:

- на отопительном котле (максимум 2);
- вне отопительного котла.

Оба способа описаны далее.

- Выберите способ монтажа модуля (модулей).

### Монтаж функциональных модулей (дополнительное оборудование) на котле и подключение

- Ослабить винт (рис. 44, шаг 1).
- Открыть выдвижной ящик (рис. 44, шаг 2).

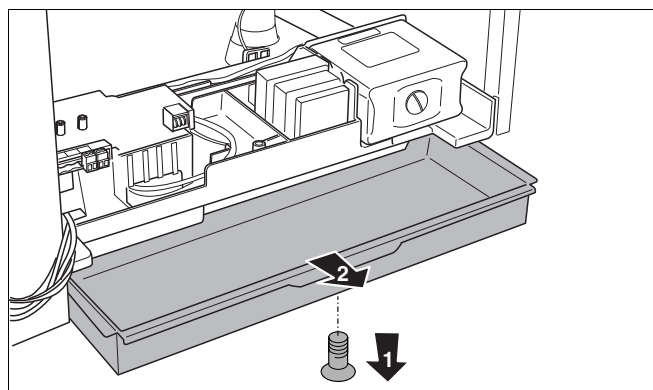


Рис. 44 Открывание выдвижного ящика

- Установить настенный кронштейн (принадлежность для функционального модуля) в желаемом гнезде выдвижного ящика (рис. 45).

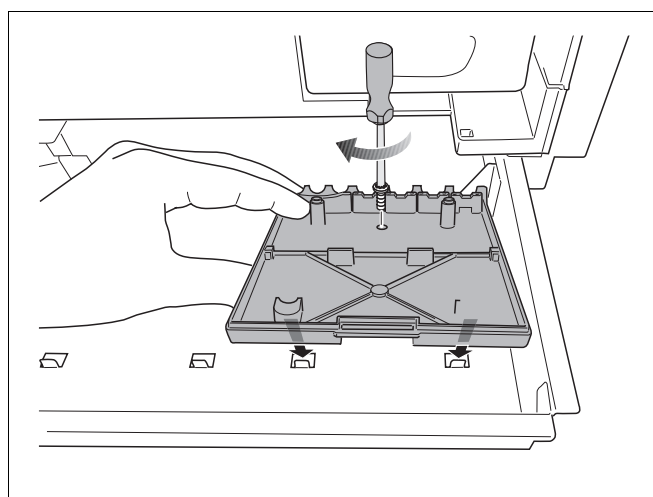


Рис. 45 Установка настенного кронштейна

- Зафиксировать функциональный модуль (модули) в настенном кронштейне (рис. 46).
- Вынуть выдвижной ящик.

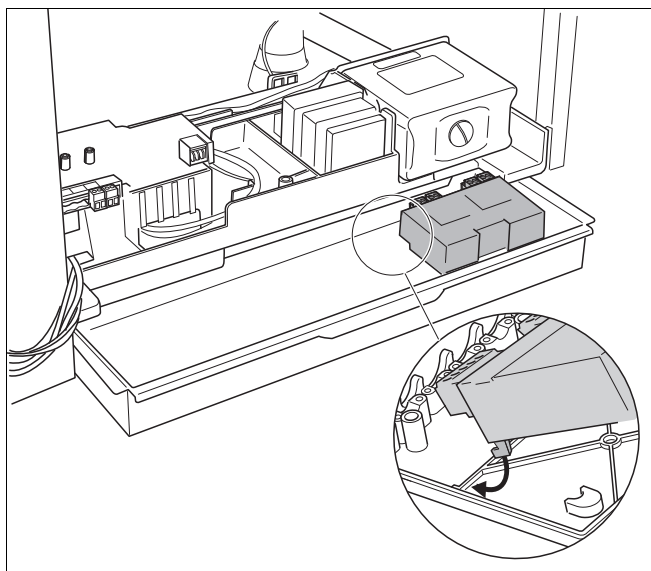


Рис. 46 Фиксация функционального модуля в настенном кронштейне

- Снять защитный колпачок штекеров обоих свободных присоединительных кабелей функционального модуля (рис. 47).
- Снова вставить выдвижной ящик в отопительный котел.

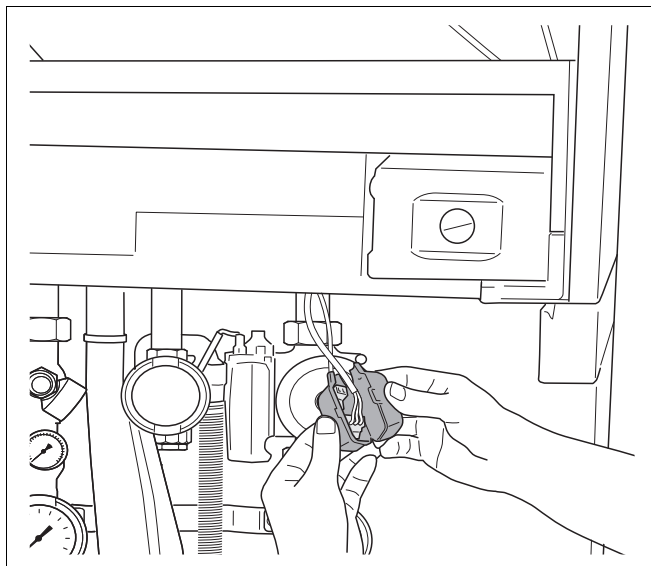


Рис. 47 Снятие защитного колпачка

- Подключить свободный сетевой кабель 230 В переменного тока (рис. 47) к модулю (рис. 48, поз. 1). При использовании нескольких модулей электроснабжение второго модуля 230 В переменного тока может быть подведено от первого модуля. Используйте для этого кабель, входящий в комплект поставки модуля.

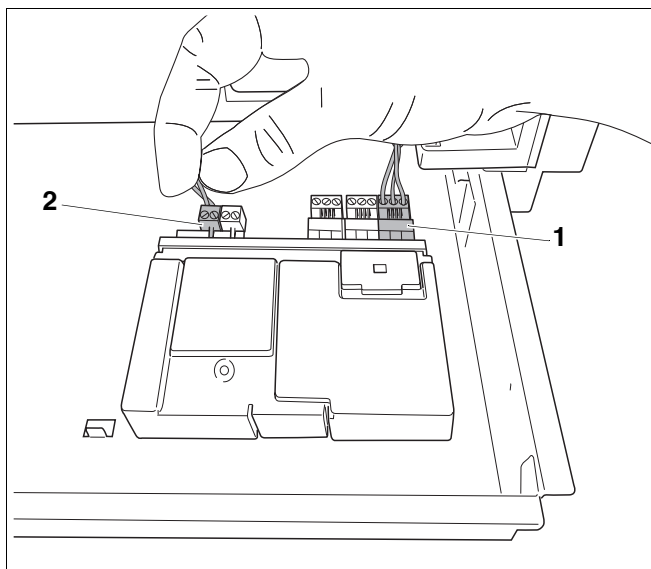


Рис. 48 Соединение модулей между собой

- Подключить сетевой кабель 230 В переменного тока первого модуля к следующему модулю (рис. 49).



На модуле над подключением могут стоять буквы RC или EMS (рис. 49, поз. 1).

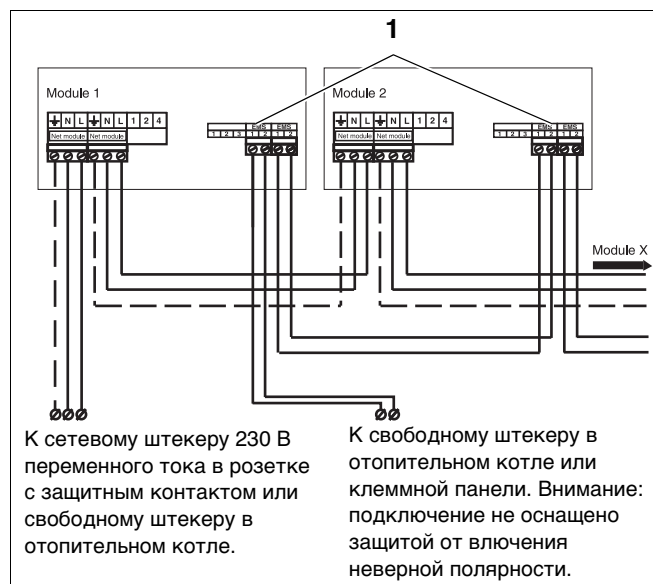


Рис. 49 Подключение нескольких модулей

- Подключить свободный штекер соединительного кабеля шины EMS (рис. 48) к первому модулю (рис. 48, поз. 2).
- При использовании нескольких модулей подключение шины EMS второго модуля может быть ответвлено от первого модуля. Для этого следует использовать кабель, входящий в комплект поставки модуля (рис. 49 и 50).



При использовании соединительного кабеля шины EMS учитывайте полярность.

- Подключите кабель от клеммы 1 к клемме 1, а от клеммы 2 к клемме 2 (рис. 49 и рис. 50).



**ОСТОРОЖНО!**

Использовать только те штекеры, которые совпадают по цвету с соответствующим гнездом на модуле.

**Монтаж функциональных модулей вне отопительного котла и подключение**

- Смонтировать модуль на стене.
- Подготовьте соединительный кабель шины EMS достаточной длины. Используйте для этого 2-жильный силовой кабель сечением 0,4 - 0,75 мм<sup>2</sup> и штекер, входящий в комплект поставки модуля.  
**Важно:** используйте штекер, который по цвету совпадает с гнездом на модуле.



При использовании соединительного кабеля шины EMS учитывайте полярность.

- Подключите кабель от клеммы 1 к клемме 1, а от клеммы 2 к клемме 2 (рис. 50 и рис. 52).

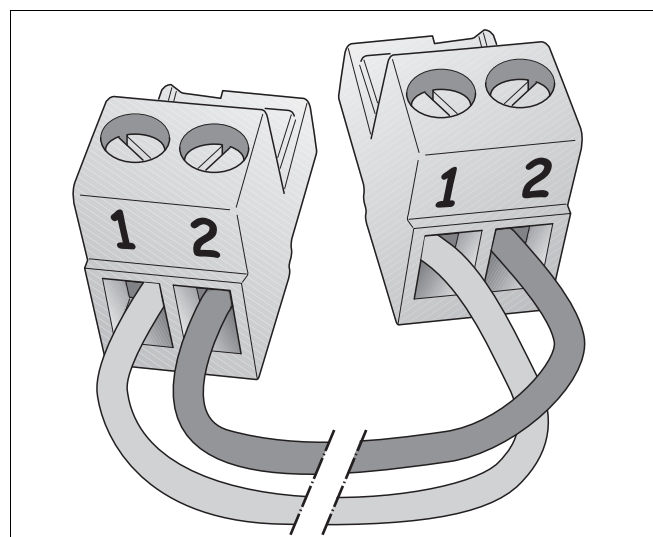


Рис. 50 Полярность шины EMS

**ОСТОРОЖНО!**

Использовать только те штекеры, которые совпадают по цвету с гнездом на модуле

- Подключить соединительный кабель шины EMS к оранжевому штекеру клеммной панели (рис. 51, поз. 1).
- Другой конец соединительного кабеля шины EMS подключить к первому модулю (рис. 52).
- При использовании нескольких модулей подключение шины EMS второго модуля может быть ответвлено от первого модуля. Для этого следует использовать кабель, входящий в комплект поставки модуля.
- Подключить соединительный кабель шины EMS первого модуля к следующему модулю (рис. 52).
- Подготовить сетевой кабель 230 В переменного тока достаточной длины. Используйте для этого 3-х жильный силовой кабель сечением минимум 0,75 мм<sup>2</sup> с проводом защитного заземления, штекер для модуля, входящий в комплект поставки, и штекер с контактом защитного заземления 230 В переменного тока.
- Подключить сетевой кабель 230 В переменного тока к модулю (рис. 52). При использовании нескольких модулей электроснабжение 230 В переменного тока следующего модуля может быть ответвлено от предшествующего модуля с помощью штекера, входящего в комплект поставки модуля и трехполюсного силового кабеля сечением 0,75 мм<sup>2</sup> с защитным заземляющим проводом.
- Питающий кабель 230 В переменного тока предшествующего модуля подключить к следующему модулю (рис. 52).

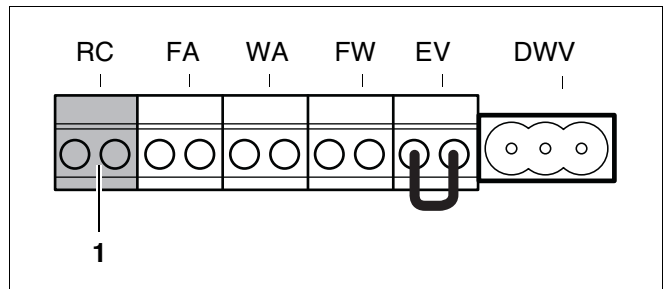


Рис. 51 Клеммник – блок управления помещения RC и шина EMS (цвет подключения оранжевый)

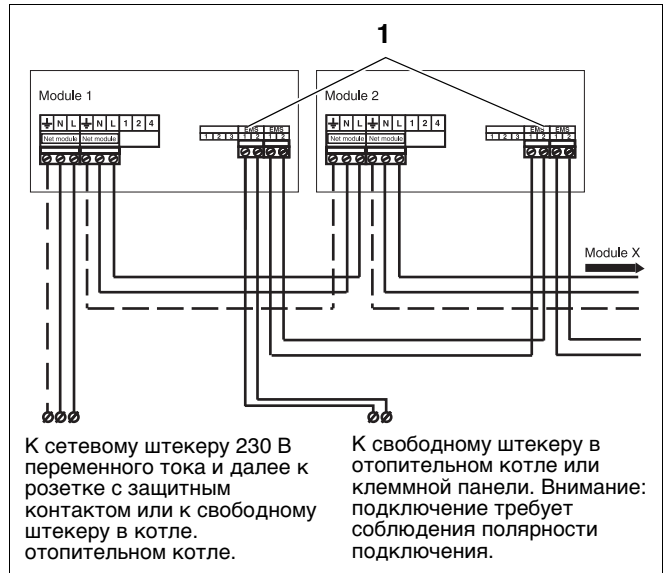


Рис. 52 Подключение нескольких модулей

## 8 Управление

### 8.1 Общие положения

Отопительный котел оснащен пультом управления-главным регулятором BC10. С его помощью можно управлять отопительной установкой.

- Нажать и открыть панель управления (рис. 53).

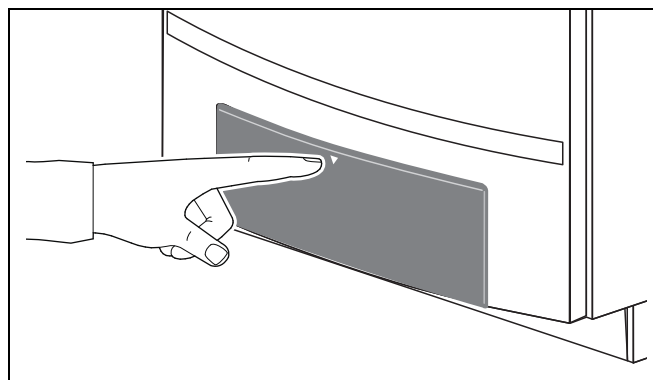


Рис. 53 Открытие панели управления

Главный регулятор BC10 находится за крышкой с левой стороны (рис. 54, поз. 1).

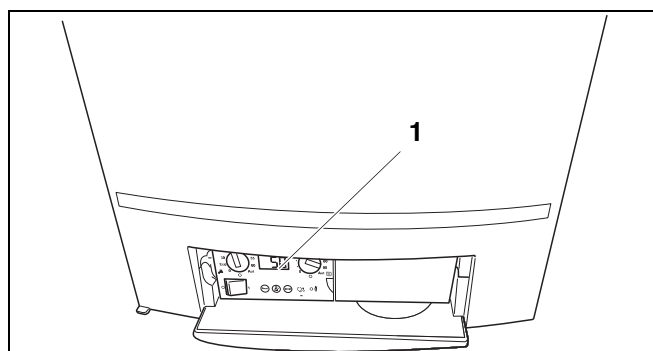


Рис. 54 BC10

Главный регулятор BC10 состоит из следующих компонентов:

#### Пусковой выключатель

Пусковым выключателем (рис. 55, поз. 1) можно включать и выключать отопительный котел.

#### Кнопка "Сброс" (Reset)

В случае неисправности может потребоваться повторный пуск отопительного котла с помощью кнопки "Сброс" (рис. 55, поз. 2).

Он необходим только при блокирующих неисправностях. Блокирующие ошибки сбрасываются сами, если устранена их причина. При выполнении операции сброса на дисплее отображается **ErE**.



Если горелка после сброса неисправности снова переходит в состояние неисправности, необходимо ее устранить, следуя инструкции по сервисному обслуживанию.

При необходимости следует обратиться к соответствующему сервисному специалисту или в филиал компании Buderus.

Адреса можно найти на оборотной стороне данного документа.

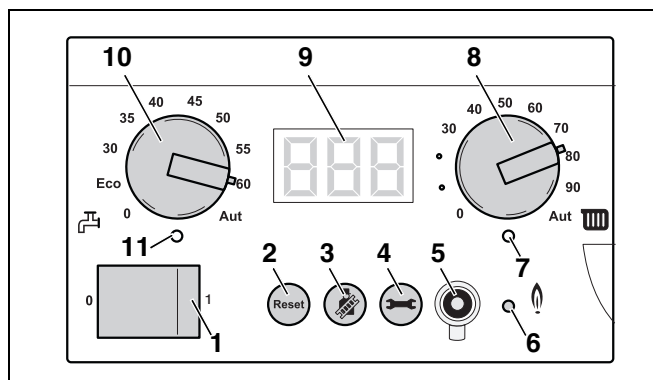


Рис. 55 Главный регулятор BC10

- 1: Пусковой выключатель
- 2: Кнопка "Сброс" (Reset)
- 3: Кнопка "Трубочист"
- 4: Кнопка "Индикация состояния"
- 5: Сервисный соединитель
- 6: Светодиод "Горелка" (вкл./выкл.)
- 7: Светодиод "Запрос на тепло"
- 8: Ручка управления для задания максимальной температуры котловой воды
- 9: Дисплей
- 10: Ручка управления для задания температуры горячей воды
- 11: Светодиод "Приготовление горячей воды"

## Кнопка "Трубочист"

С помощью кнопки "Трубочист" (рис. 55, поз. 3) можно установить на котле режим теста дымовых газов, сервисный и ручной режим.

Тест дымовых газов предназначен для пуска отопительного котла вручную в течение непродолжительного времени при полной нагрузке. См. таб. 9 "Тест дымовых газов", стр. 43.

Сервисный режим предназначен для пуска отопительного котла вручную при частичной нагрузке в течение непродолжительного времени. В сервисном режиме выполняются замеры и установки отопительного котла. См. таб. 10 "Сервисный режим", стр. 43

Ручной режим предназначен для работы отопительного котла в ручном режиме в течение длительного времени. Отопительный котел переводится в ручной режим, если система регулирования не установлена или неисправна. См. таб. 11 "ручной режим", стр. 45.

В режиме "Трубочист", сервисном и ручном режиме действует максимальная температура воды в системе отопления, которая соответствует установке ручки управления "Максимальная температура воды в системе отопления" (рис. 55, поз. 8) на главном регуляторе BC10.



### ВОЗМОЖНО ПОВРЕЖДЕНИЕ ОБОРУДОВАНИЯ

при отоплении теплый пол: из-за перегрева пола.

- Ограничьте максимальную температуру котловой воды с помощью ручки управления "максимальная температура котловой воды" (рис. 55, поз. 8) значением допустимой температуры подающей линии отопительного контура пола (обычно максимум 40 °C).



### ВОЗМОЖНО ПОВРЕЖДЕНИЕ ОБОРУДОВАНИЯ

при включенном ручном режиме в связи с отрицательными температурами. При аварии в электросети или при отключении напряжения отопительная установка может замерзнуть, так как ручной режим в таком случае больше неактивен.

- После включения заново активируйте ручной режим для того, чтобы отопительная установка осталась в работе (особенно в случае опасности замерзания).



### Кнопка "Индикация состояния"

С помощью кнопки "Индикация состояния" (рис. 55, поз. 4) на дисплее могут быть отображены актуальные значения температуры котловой воды, давления установки и т.д. См. также таб. 18, „Индицируемые значения“, стр. 85“, таб. 19, „Индицируемые установки“, стр. 85 и таб. 20, „Индицируемые коды“, стр. 86.

### Сервисный соединитель

Для более точного, быстрого и простого определения, анализа и устранения неисправностей можно подключить к отопительному котлу сервисный инструмент (Service Tool) (рис. 56) через сервисный соединитель (рис. 57, поз. 5).

- Открыть панель управления, нажав на нее, и снять крышку с сервисного гнезда на BC10 (см. рис. 28, стр. 29 и рис. 57, поз. 5).
- Подключить через сервисное гнездо сервисный ключ от Service Tool.

Дополнительную информацию о действии сервисного инструмента можно найти на CD-ROM, входящего в комплект поставки сервисного инструмента.

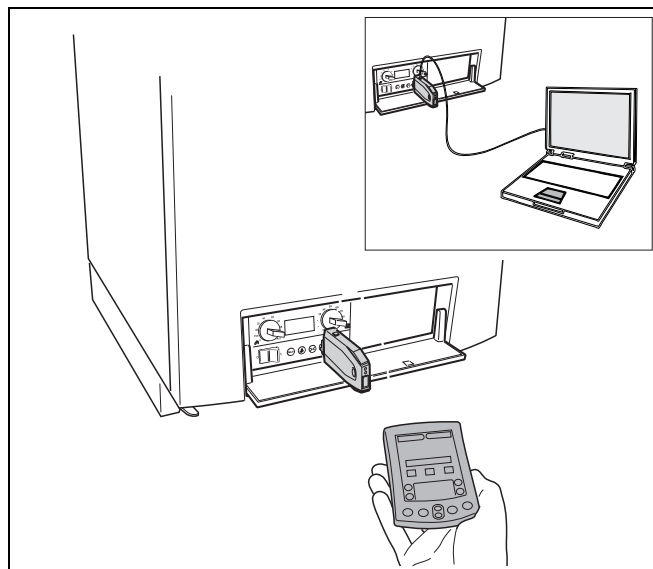


Рис. 56 Подключение сервисного инструмента к отопительному котлу

### Светодиод "Горелка" (вкл./выкл.)

Светодиод "Горелка" (вкл/выкл) (рис. 57, поз. 6) горит, если горелка отопительного котла находится в работе, и гаснет, если горелка выключена.

Светодиод "Горелка" (вкл/выкл) отображает состояние горелки.

Светодиод	Состояние	Пояснение
Горит	Горелка работает	Идет нагрев воды в котле.
Выкл.	Горелка выключена	Температура котловой воды достигла заданного значения или запрос на тепло отсутствует.

Таб. 7 Значение светодиода "Горелка" (Вкл/Выкл)

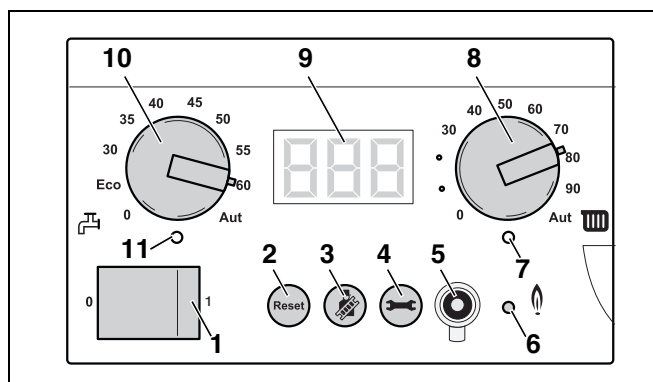


Рис. 57 Главный регулятор BC10

### Светодиод "Запрос на тепло"

Светодиод "Запрос тепла" (рис. 57, поз. 7) горит, если регулятор отопления запрашивает тепло и не горит, если запроса тепла нет.

### Ручка управления для "Максимальная температура котловой воды"

Ручкой управления "Максимальная температура котловой воды" (рис. 57, поз. 8) можно установить верхнюю предельную температуру котловой воды. Единица измерения °С.

## Дисплей

На дисплее (рис. 58, поз. 9) отображаются установленные и актуальные значения параметров и коды состояния отопительной установки.

В случае неисправности на дисплее появляется соответствующий код неисправности.

При блокирующей неисправности этот код мигает.

## Ручка управления "Заданная температура горячей воды"

Ручкой управления "Заданная температура горячей воды" (рис. 58, поз. 10) устанавливается требуемая температура горячей воды в баке-водонагревателе. Единица измерения °С. См. Таб. 17, 65.

## Светодиод "Приготовление горячей воды"

Светодиод "Приготовление горячей воды" (рис. 58, поз. 11) горит, если возникла потребность в горячей воде, и гаснет, если потребности в тепле больше нет.

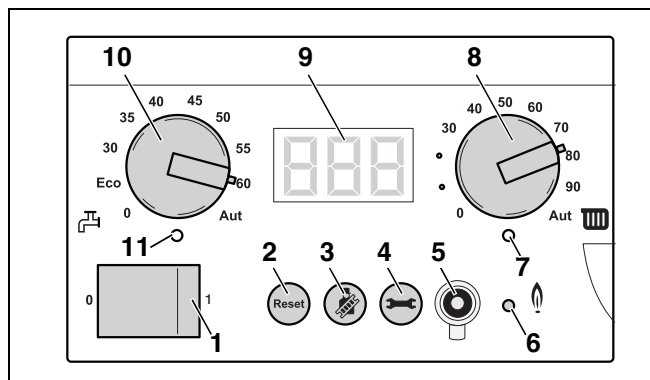


Рис. 58 Главный регулятор BC10

## 8.2 Структура меню






Перемещение по структуре меню отопительного котла возможно на BC10 с помощью кнопки "Сброс", кнопки "Трубочист" и кнопки "Индикация состояния" (рис. 58, поз. 2, 3 и 4) и отображается на дисплее (рис. 58, поз. 9) с таб. 8 по таб. 12.

Структура меню состоит из 5 меню:


- меню режима нормальной работы
- меню теста дымовых газов
- меню сервисного режима
- меню ручного режима
- меню установок.

меню режима нормальной работы			
Шаг 1	<input type="text" value="24"/> Индицируемое значение. Актуальная измеренная температура котловой воды в °С. См. также главу 13.3.		
Шаг 2	Продолжить в меню режима нормальной работы?	Да:	→ Шаг 3
		Нет:	→ Шаг 1
Шаг 3	Нажать кнопку		
Шаг 4	<input type="text" value="1.5"/> Индицируемое значение. Актуальное измеренное давление установки в бар. См. также главу 13.3.		
Шаг 5	Нажать кнопку		
Шаг 6	<input type="text" value="-H"/> Код режима работы. В данном случае: рабочая фаза: отопительный котел в режиме отопления. См. также главу 13.5.		
Шаг 7	В течение, по крайней мере, 5 минут не была нажата ни одна кнопка или было прервано сетевое напряжение?	Да:	→ Шаг 1
		Нет:	→ Шаг 8
Шаг 8	Нажать кнопку		→ Шаг 1


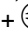
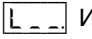
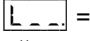

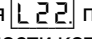
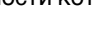
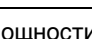
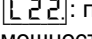
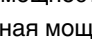
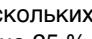

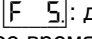

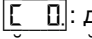

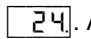

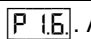

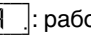
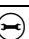
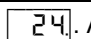

Таб. 8 Режим нормальной работы

Меню теста дымовых газов			
Шаг 1	<input type="text" value="24"/> Индицируемое значение. Актуальная измеренная температура котловой воды в °С. См. также главу 13.3.		
Шаг 2	Активировать тест дымовых газов?	Да:	→ Шаг 3
		Нет:	→ Шаг 1
Шаг 3	Активирование теста дымовых газов: Кнопку  удерживать в нажатом положении не менее 2, но не более 5 секунд.		
Шаг 4	Индицируемое значение <input type="text" value="24"/> . Как только справа внизу на дисплее появится <b>немигающая</b> точка, тест дымовых газов активирован. Это означает, что отопительный котел будет находиться в режиме отопления в течение 30 минут при мощности 100 %. При этом действует максимальная температура котловой воды в соответствии с установкой ручки управления для максимальной температуры котловой воды на главном регуляторе ВС10. Во время проведения теста дымовых газов приготовление горячей воды невозможно.		
Шаг 5	Нажать кнопку  .		
Шаг 6	Индицируемое значение <input type="text" value="P 1.6"/> . Актуальное измеренное давление установки в бар. См. также главу 13.3.		
Шаг 7	Нажать кнопку  .		
Шаг 8	<input type="text" value="- P"/> Код режима работы. В данном случае: рабочая фаза: отопительный котел находится в режиме теста дымовых газов. См. также главу 13.5.		
Шаг 9	Нажать кнопку  .		
Шаг 10	<input type="text" value="24"/> Индицируемое значение. Актуальная измеренная температура котловой воды в °С. См. также главу 13.3.		
Шаг 11	Прошло 30 минут или была прервана подача сетевого напряжения?	Да:	→ Шаг 1
		Нет:	→ Шаг 12
Шаг 12	Деактивировать тест дымовых газов?	Да:	→ Шаг 13
		Нет:	→ Шаг 5
Шаг 13	Деактивирование теста дымовых газов: кнопку  удерживать в нажатом положении более 2 секунд, пока точка не погаснет.		→ Шаг 1






Таб. 9 Тест дымовых газов

Меню сервисного режима			
Шаг 1	<input type="text" value="24"/> Индицируемое значение. Актуальная измеренная температура котловой воды в °С. См. также главу 13.3.		
Шаг 2	Активировать сервисный режим?	Да:	→ Шаг 3
		Нет:	→ Шаг 1
Шаг 3	Активирование сервисного режима, шаг 1: кнопку  удерживать в нажатом состоянии не менее 2, но не более 5 секунд.		
Шаг 4	Индицируемое значение <input type="text" value="24"/> . Как только справа внизу на дисплее появится <b>немигающая</b> точка, отопительный котел перейдет в режим отопления на 30 минут с мощностью 100 %. Здесь действует максимальная температура котловой воды в соответствии с установкой ручки управления для максимальной температуры котловой воды на главном регуляторе ВС10 (панель управления). При сервисном режиме приготовление горячей воды невозможно.		


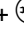
Таб. 10 Сервисный режим

Меню сервисного режима			
Шаг 5	Активирование сервисного режима, шаг 2: Нажать одновременно кнопки  +  и удерживать более 2 секунд.		
Шаг 6	 Индицируемая установка. Установленная максимальная мощность во время режима отопления в %. См. также главу 13.4. Здесь:  = 100 %. Сервисный режим активирован. В данный момент мощность котла может быть временно снижена до частичной нагрузки для возможности контроля и установки (при необходимости) соотношения газа и воздуха или тока ионизации.		
Шаг 7	Кнопку  удерживать в нажатом положении, пока на дисплее не появится  при мощности котла 65 кВт,  при мощности котла 80 кВт и  при мощности котла 100 кВт.		
Шаг 8	Индицируемая установка  : при мощности котла 65 кВт и  при мощности котла 80 кВт и  при мощности котла 100 кВт. Установленная минимальная мощность во время сервисного режима в % (см. также главу 13.4). В течение нескольких секунд мощность отопительного котла будет снижена до соответственно 25 % или 20 % его мощности. При этом действует максимальная температура котловой воды установленная ручкой управления на главном регуляторе BC10 (панель управления). Проверить соотношение газа и воздуха или тока ионизации, выполнить установку соотношения газа и воздуха в соответствии с главой 9.2.6 или главой 9.2.10.		
Шаг 9	Нажать кнопку  .		
Шаг 10	Индицируемая установка  : данный параметр по окончании режима отопления отображает установленное время выбега насоса в минутах. См. также главу 13.3.		
Шаг 11	Нажать кнопку  .		
Шаг 12	Индицируемая установка  : данный параметр отображает установленный уровень снабжения горячей водой. См. также главу 13.3.		
Шаг 13	Нажать кнопку  .		
Шаг 14	Индицируемое значение  . Актуально измеренная температура котловой воды в °C. См. также главу 13.3.		
Шаг 15	Нажать кнопку  .		
Шаг 16	Индицируемое значение  . Актуальное измеренное давление установки в бар. См. также главу 13.3.		
Шаг 17	Нажать кнопку  .		
Шаг 18	Индицируемый код  : рабочая фаза: отопительный котел находится в сервисном режиме. См. также главу 13.5.		
Шаг 19	Нажать кнопку  .		
Шаг 20	Индицируемое значение  . Актуальная измеренная температура котловой воды в °C. См. также главу 13.3.		
Шаг 21	Прошло 30 минут или была прервана подача сетевого напряжения?	Да:	→ Шаг 22
		Нет:	→ Шаг 23
Шаг 22	Деактивирование сервисного режима.		→ Шаг 25
Шаг 23	Деактивировать сервисный режим?	Да:	→ Шаг 24
		Нет:	→ Шаг 15
Шаг 24	Деактивирование сервисного режима: Кнопку  удерживать в нажатом положении более 2 секунд, пока точка не погаснет.		
Шаг 25	Мощность упадет до установленного значения, см. меню "Установки" (таб. 12).		→ Шаг 1


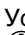


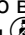




Таб. 10 Сервисный режим

Меню ручного режима			
Шаг 1	<input type="text" value="24"/> Индицируемое значение. Актуальная измеренная температура котловой воды в °С. См. также главу 13.3.		
Шаг 2	Активировать ручной режим?	Да:	→ Шаг 3
		Нет:	→ Шаг 1
Шаг 3	Активирование ручного режима: кнопку  удерживать в нажатом положении более 5 секунд.		
Шаг 4	Индицируемый код <input type="text" value="24"/> : рабочая фаза: Как только справа внизу на дисплее появится мигающая точка, ручной режим активирован. Это означает, что отопительный котел постоянно находится в режиме отопления. При этом действует максимальная температура котловой воды, установленная ручкой управления на главном регуляторе ВС10 (панель управления). Светодиод "Запрос на тепло" горит. Во время ручного режима приготовление горячей воды возможно.		
Шаг 5	Нажать кнопку  .		
Шаг 6	Индицируемое значение <input type="text" value="P 1.6"/> . Актуальное измеренное давление установки в бар. См. также главу 13.3.		
Шаг 7	Нажать кнопку  .		
Шаг 8	Индицирующий код <input type="text" value="-H"/> : рабочая фаза: см. также главу 13.5. Отопительный котел находится в ручном режиме. Это означает, что отопительный котел находится в режиме отопления, без требования тепла от регулятора отопления. Во время ручного режима можно временно менять заданную мощность котла с помощью меню "Установки" (таб. 12, шаг 3 и далее). <b>Указание.</b> Если мощность котла временно была изменена, по окончании ручного режима ее снова необходимо установить в соответствии с меню "Установки" (таб. 12).		
Шаг 9	Нажать кнопку  .		
Шаг 10	Индицируемое значение <input type="text" value="24"/> . Актуальная измеренная температура котловой воды в °С. См. также главу 13.3.		
Шаг 11	Прервана подача напряжения?	Да:	→ Шаг 1
		Нет:	→ Шаг 12
Шаг 12	Деактивировать ручной режим?	Да:	→ Шаг 13
		Нет:	→ Шаг 5
Шаг 13	Деактивирование ручного режима: Кнопку  удерживать в нажатом положении более 2 секунд, пока точка не погаснет.		→ Шаг 1

Таб. 11 Ручной режим

Меню Установки			
Шаг 1	<input type="text" value="24"/> Индицируемое значение. Актуальная измеренная температура котловой воды в °С. См. также главу 13.3.		
Шаг 2	Открыть меню "Установки"?	Да:	→ Шаг 3
		Нет:	→ Шаг 1
Шаг 3	Открытие меню "Установки": нажать одновременно кнопки  +  и удерживать нажатыми более 2 секунд.		
Шаг 4	Индицируемая установка <input type="text" value="L _ _"/> . Как только на дисплее появится <input type="text" value="L _ _"/> , меню "Установки" открыто. С помощью первого параметра, появившегося на дисплее, может быть выполнена установка мощности котла (см. также главу 13.4).		

Таб. 12 Установки

Меню Установки			
Шаг 5	Выполнить установку мощности котла?	Нет:	→ Шаг 7
		Да:	→ Шаг 6
Шаг 6	<p><b>Ниже:</b> Установка более низкого значения заданной мощности котла с помощью кнопки . Минимальная установка составляет <math>\boxed{L\ 22}</math> = 22 % при мощности котла 65 кВт и <math>\boxed{L\ 25}</math> = 25 % при мощности котла 80 кВт и <math>\boxed{L\ 20}</math> = 20 % при мощности котла 100 кВт.</p> <p><b>Выше:</b> Установка более высокого значения заданной мощности котла с помощью кнопки . Максимальная установка составляет <math>\boxed{L\ \_ \_}</math> = 100 %. Это соответствует значению заводских установок.</p>		
Шаг 7	Нажать кнопку  .		
Шаг 8	<p>Индицируемая установка <math>\boxed{F\ 5}</math>. Как только на дисплее появится <math>\boxed{F\ 5}</math>, можно переходить к установке второго параметра. Этот параметр отображает заданное время выбега насоса в минутах по окончании режима отопления (см. также главу 13.4).</p> <p><b>Указание.</b> для заданного времени выбега насоса следует устанавливать значение не менее чем <math>\boxed{F\ 5}</math> (= 5 минут).</p>		
Шаг 9	Установить время выбега насоса по окончании режима отопления?	Да:	→ Шаг 10
		Нет:	→ Шаг 11
Шаг 10	<p><b>Ниже:</b> Уменьшение заданного времени выбега насоса по окончании режима отопления с помощью кнопки . Минимальная установка составляет <math>\boxed{F\ 0}</math> = 0 минут. Заводская установка - 5 минут. <b>Внимание!</b> Заданное время выбега насоса по окончании режима отопления следует устанавливать значение не менее 5 минут.</p> <p><b>Выше:</b> Увеличение заданного времени выбега насоса по окончании режима отопления с помощью кнопки . Максимальное значение установки составляет <math>\boxed{F\ 60}</math> = 60 минут или <math>\boxed{F\ 1d}</math> = 24 часа.</p>		
Шаг 11	Нажать кнопку  .		
Шаг 12	<p>Индикационная установка <math>\boxed{C\ 0}</math>. Как только на дисплее появится <math>\boxed{C\ 0}</math>, можно переходить к установке третьего параметра. Этот параметр указывает заданное состояние системы снабжения горячей водой. Здесь снабжение горячей водой может быть включено и отключено. Эта установка имеет приоритет перед установкой снабжения горячей водой, например, Что это?. См. также главу 13.4.</p>		
Шаг 13	Установить состояние приготовления горячей воды	Да:	→ Шаг 14
		Нет:	→ Шаг 15
Шаг 14	<p>Установить режим приготовления горячей воды с помощью кнопки  или кнопки . <math>\boxed{C\ 1}</math> означает "Вкл", <math>\boxed{C\ 0}</math> означает "Выкл". Помните: если установлено состояние <math>\boxed{C\ 0}</math>, защита от замерзания бака-водонагревателя также выключена.</p>		
Шаг 15	В течение 5 минут не была нажата ни одна кнопка или было прервано сетевое напряжение?	Да:	→ Шаг 17
		Нет:	→ Шаг 16
Шаг 16	Нажать кнопку  .		
Шаг 17	Индицируемое значение $\boxed{24}$ . Возможные измененные установки были подтверждены.		→ Шаг 1

Таб. 12 Установки

## 9 Пуск в эксплуатацию

В этой главе приведены указания по правильному вводу отопительного котла в эксплуатацию.

- После проведения нижеописанных работ нужно заполнить протокол ввода в эксплуатацию (см. главу 9.5 "Протокол ввода в эксплуатацию", стр. 67).

### 9.1 Заполнение отопительной установки

#### 9.1.1 Заполнение отопительной установки



#### ВНИМАНИЕ

Прежде чем приступить к заполнению установки, ознакомьтесь с предписаниями в Глава 2.5 „Качество котловой воды“ на стр. 8.



При первом вводе в эксплуатацию отопительный котел начнет работать, как только давление установки превысит значение 1,0 бар.

Если давление установки опустится ниже 0,2 бар, отопительный котел выдаст сообщение о неисправности.

Давление на входе в расширительный бак должно равняться статическому давлению (высота установки до середины расширительного бака), но не менее 0,5 бар.

- Нажать и открыть панель управления (рис. 53).
- Повернуть ручку установки максимальной температуры котловой воды (рис. 59, поз. 8) и ручку установки температуры горячей воды (рис. 59, поз. 10) влево в положение "0".

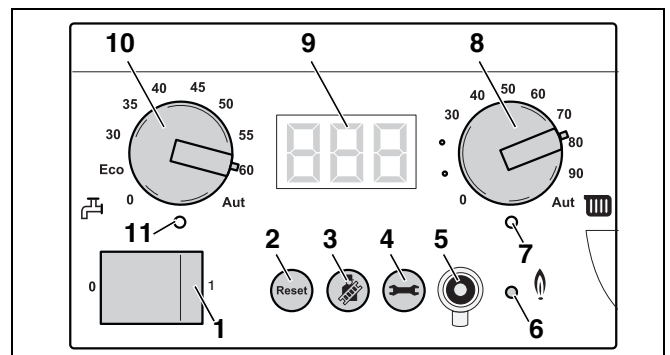


Рис. 59 Главный регулятор BC10

- Если имеется бак-водонагреватель, то установите механический переключатель на трёхходовом клапане в среднее положение (рис. 60). Для этого держите кнопку (рис. 60, поз.1) нажатой и поверните рычаг (рис. 60, поз.2) на 45°.

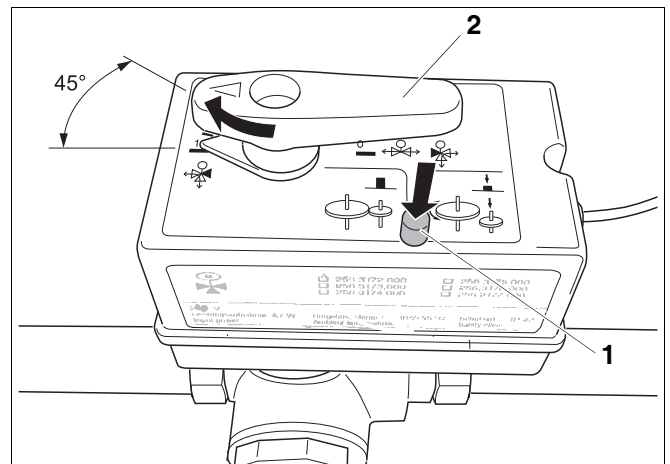


Рис. 60 Установка трёхходового клапана в среднее положение



- Открыть замок котла ключом для удаления воздуха, повернув его на четверть оборота. (рис. 61, лупа).
- Нажать замок вниз (рис. 61) и открыть дверь котла.
- Снять защитную крышку группы подключения (рис. 61).

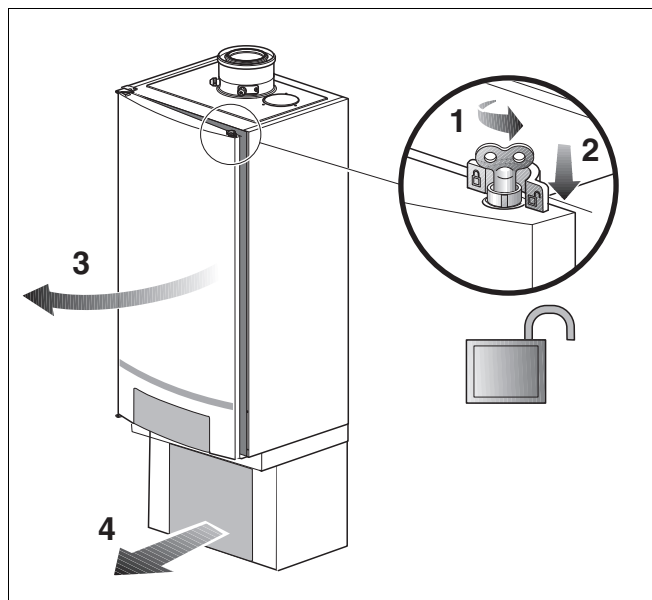


Рис. 61 Открытие двери котла

Отопительный котел оснащен автоматическим удалителем воздуха (рис. 62), для удаления воздуха из отопительного котла.

Для удаления воздуха из отопительного котла на каждом отопительном приборе в системе отопления должна быть предусмотрена возможность удаления воздуха. Во многих случаях требуется в определенных местах системы отопления установить дополнительные устройства для удаления воздуха.

- отвернуть колпачек на автоматическом удалителе воздуха (рис. 62) на один оборот.

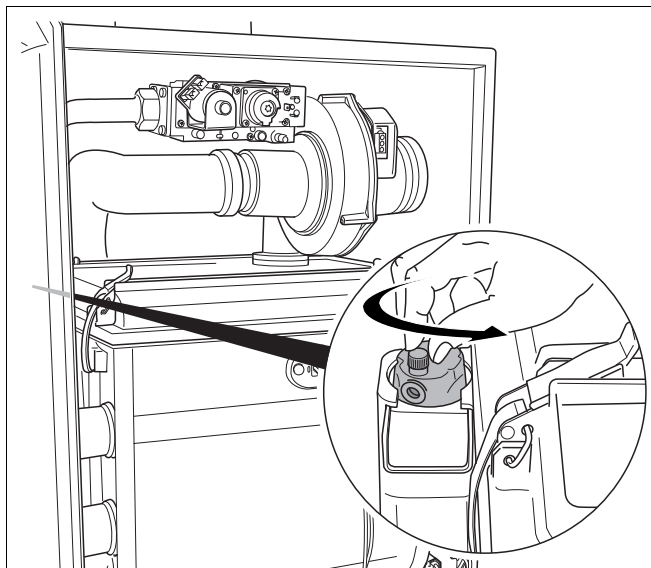


Рис. 62 Открытие автоматического воздушного клапана

- Отвинтить торцевую крышку (рис. 63).

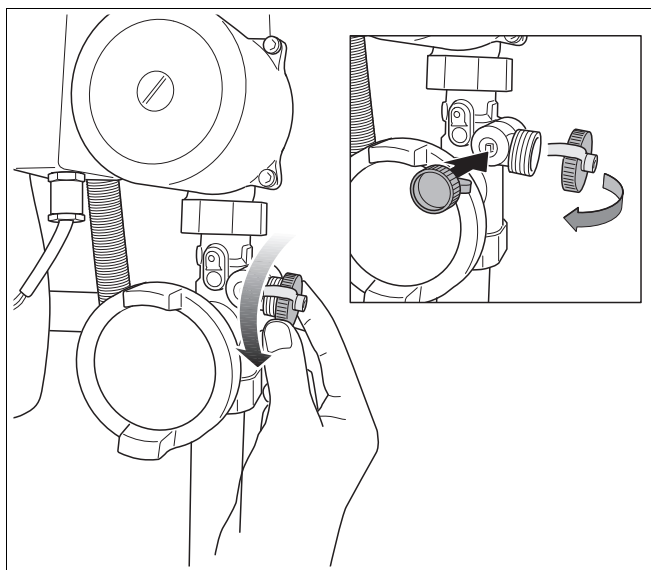


Рис. 63 Снятие крышки крана для наполнения и слива

- Присоединить шланг к подводу воды и заполнить его водой (рис. 64). Следить за тем, чтобы в шланге не было воздуха.
- Закрыть водопроводный кран.

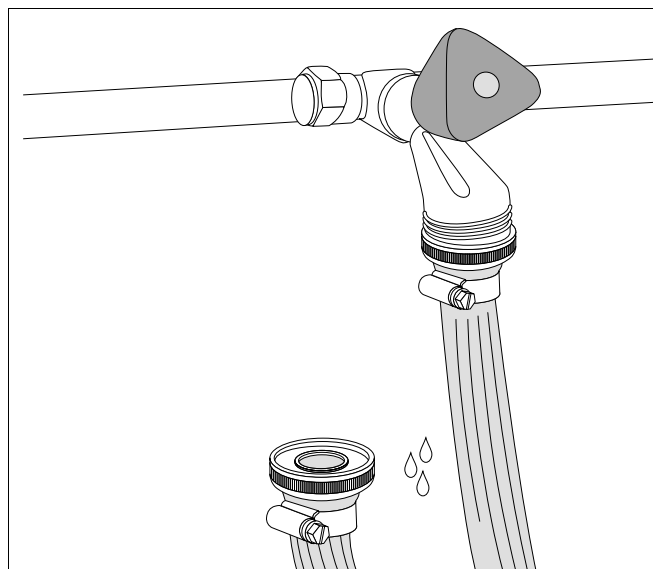


Рис. 64 Наполнение шланга

- Присоединить шланг к крану для наполнения и слива (рис. 64).
- Открыть кран для наполнения и слива (рис. 65).



Последующее удаление воздуха из отопительной установки имеет очень важное значение, поскольку весь воздух в отопительной установке собирается в наивысшей точке, если установка наполняется водой медленно.

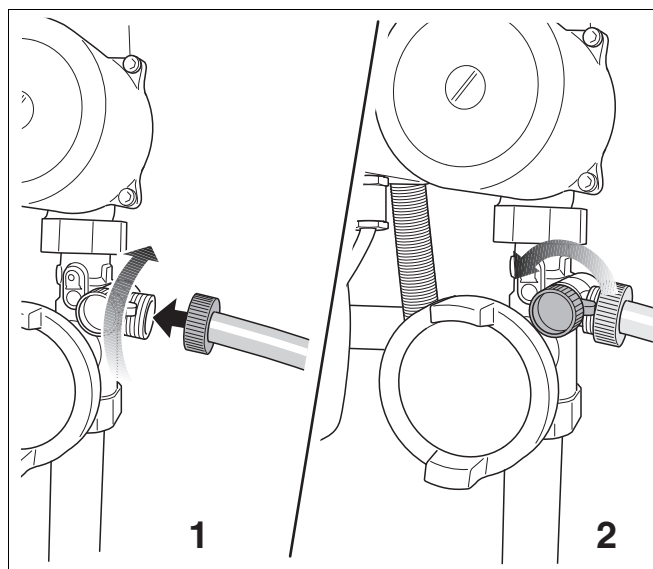


Рис. 65 Подключение шланга / открытие крана для наполнения и слива

- Открыть сервисные краны на подающей и обратной линиях системы отопления (рис. 66) (положение "открыто": параллельно трубе).

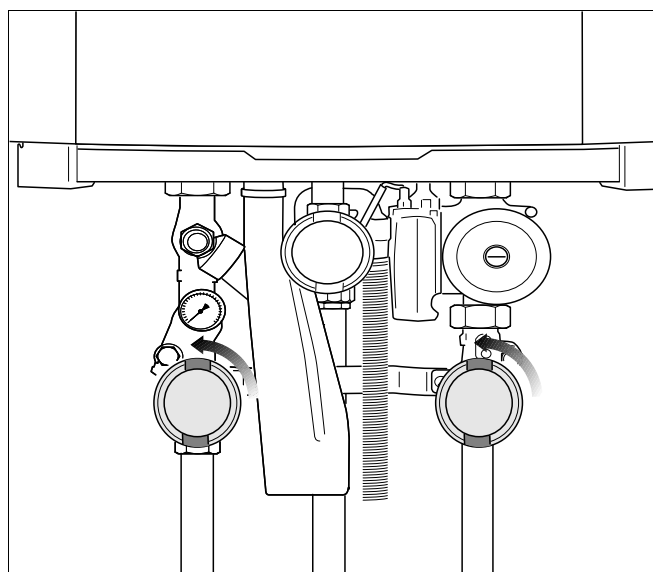


Рис. 66 Открытие сервисных кранов (здесь: положение "открыто")

- Определите давление по показаниям медленно заполнить отопительную установку (рис. 67).

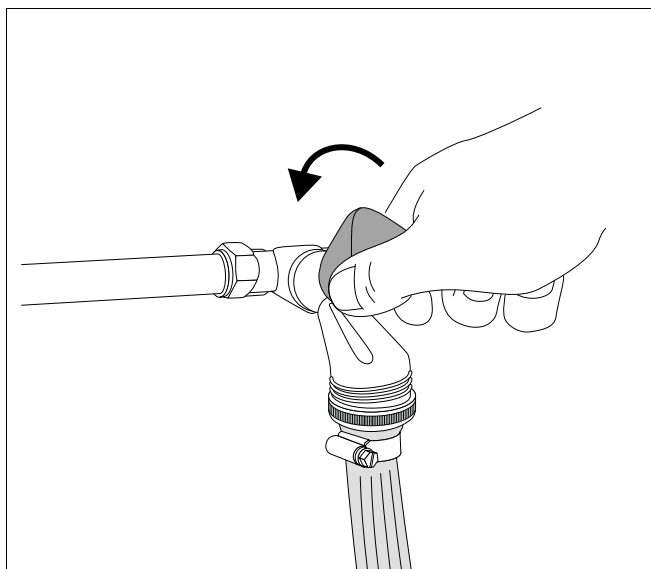


Рис. 67 Открытие водопроводного крана и наполнение отопительной установки

- Считайте показания значения давления с аналогового манометра на группе подключения или на панели управления BC10 (рис. 68).

Давление в отопительной установке, измеряемое непосредственно на отопительном котле, должно равняться минимум давлению предварительной накачки расширительного бака плюс 0,5 бар. Это минимальное давление не должно быть менее 1,0 бар (при холодной отопительной установке).

Максимальное давление в отопительной установке, измеряемое непосредственно на отопительном котле, не должно превышать 2,5 бар.

- Закрывать водопроводный кран и кран для наполнения и слива.
- Удалить воздух из отопительной установки через вентили на отопительных приборах. При этом следует начинать с нижнего этажа здания и затем продолжать этажом выше (рис. 69).

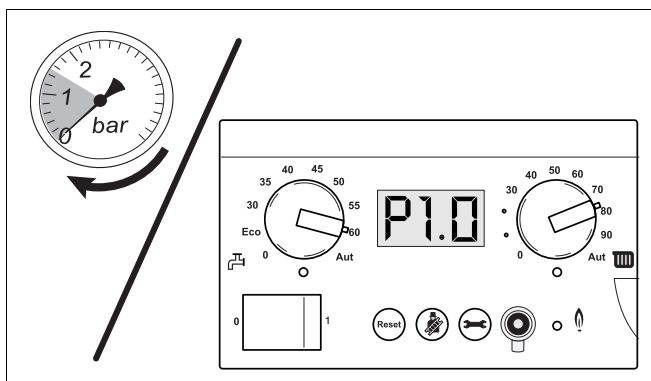


Рис. 68 Считывание показаний манометра

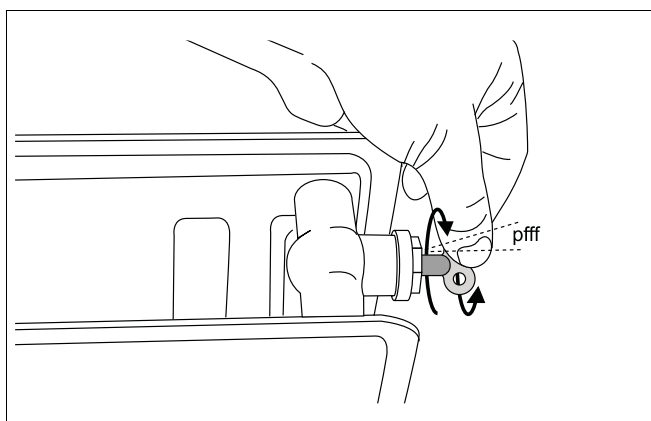


Рис. 69 Удаление воздуха из установки

- Удалить воздух из насоса, отвинтив винт для удаления воздуха на передней стороне насоса (рис. 70).



При удалении воздуха из насоса может вытечь незначительное количество котловой воды. Поэтому под насос следует подложить сухую тряпку.

- Снова установить винт для удаления воздуха.
- Повторно проверить давления в системе по показаниям аналогового манометра или на дисплее BC10 (рис. 68). Если давление составляет менее 1,0 бара, вышеописанную процедуру наполнения системы и удаления воздуха необходимо повторять до тех пор, пока не будет достигнуто желаемое давление и в отопительной установке не останется воздуха.
- Закрывать водопроводный кран.
- Закрывать кран для наполнения и слива.
- Навинтить колпачок на кран для наполнения и слива.
- Отсоединить шланг.
- Если давление установки в связи с удалением воздуха упало до значений ниже минимального давления наполнения, следует добавить в нее воды.
- При наличии водонагревателя установить сбросить механический переключатель на трехходовом клапане.
- Измеренное значение давления установки внести в протокол ввода в эксплуатацию.

Если отопительный котел находится в эксплуатации примерно неделю и на дисплее отображается давление менее 1,0 бар, в установку следует добавить воды. Снижение давления в отопительной установке обусловлено выходом воздушных пузырьков через резьбовые соединения и (автоматический) удалитель воздуха во. Кислород, содержащийся в свежей котловой воде, также в течение времени выделяется из воды, что приводит к падению давления в отопительной установке.

Поэтому периодическое добавление воды в установку в начальный период эксплуатации отопительной установки является, нормальным явлением. Впоследствии в установку необходимо будет добавлять воду в среднем раз в год.

Если воду в отопительную установку приходится добавлять чаще, вероятно имеет место утечка воды вследствие негерметичности или дефекта дефектного расширительного бака. В этом случае важно как можно скорее устранить причину неисправности.

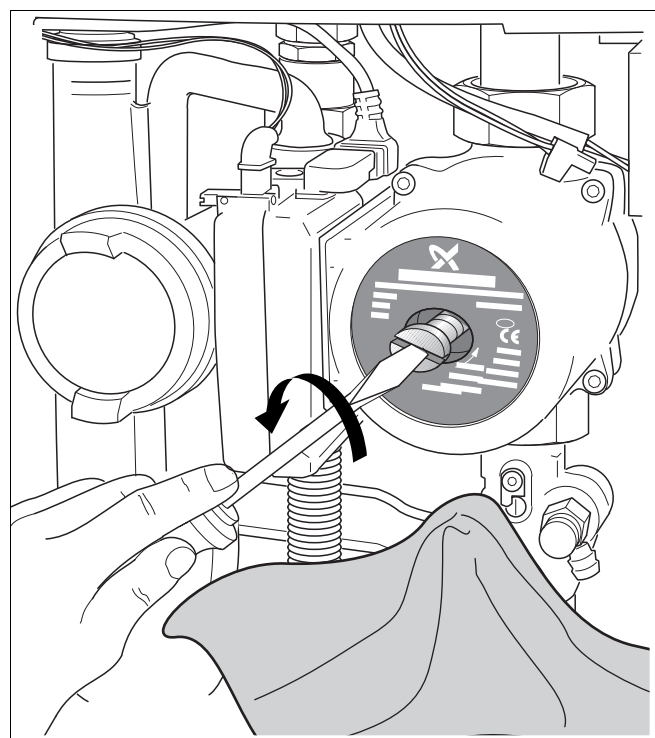


Рис. 70 Удаление воздуха из насоса

### 9.1.2 Заполнение сифона водой

- Снять сифон (см. главу 7.2.10, стр. 22).
- Налить в сифон примерно один литр воды (рис. 71) и снова установить сифон на место.



Сифон оснащен байонетным соединением. После установки сифон необходимо повернуть на  $\frac{1}{4}$  оборота, чтобы он вошел в зацепление.



#### ОПАСНО ДЛЯ ЖИЗНИ

из-за отравления.

Если сифон не заполнен водой, выделяющиеся дымовые газы могут представлять угрозу для жизни человека.

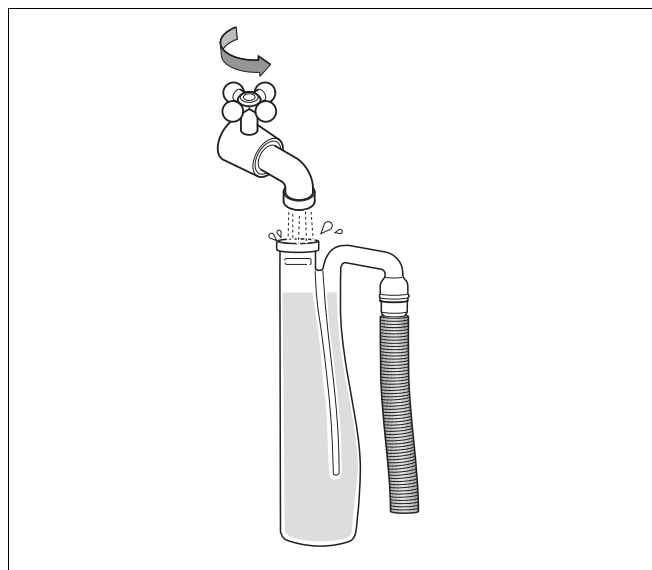


Рис. 71 Заполнение сифона водой

## 9.2 Контроль и измерение

### 9.2.1 Контроль герметичности газопровода

Перед первым вводом в эксплуатацию нужно проверить внешнюю герметичность газопровода и внести соответствующую запись в протокол ввода в эксплуатацию.



#### ОПАСНО ДЛЯ ЖИЗНИ

из-за взрыва воспламенившихся газов. После ввода в эксплуатацию и проведения работ по техническому обслуживанию возможно возникновение утечек в трубопроводах и резьбовых соединениях.

- Проведите тщательную проверку герметичности.
- Используйте только те средства для определения мест утечек, которые имеют допуск к применению.



#### ВОЗМОЖНО ПОВРЕЖДЕНИЕ ОБОРУДОВАНИЯ

из-за короткого замыкания.

- Перед определением мест утечек прикройте опасные места.
- При распылении средства для определения утечки не направляйте струю на кабели, штекеры или электрические подключения. Не допускайте попадания капель на эти места.

- Медленно открыть газ. Для этого нажать кран для подачи газа и повернуть влево на ¼ оборота (рис. 72).

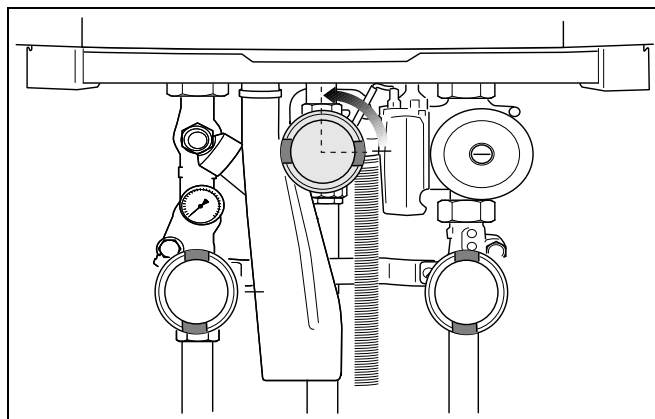


Рис. 72 Открытие крана для подачи газа

- Отключить напряжение отопительной установки (рис. 73).
- Новый участок трубопровода вплоть до места уплотнения на газовой арматуре проверить на внешнюю герметичность с помощью пенообразующего средства. При этом максимальное испытательное давление на входе в газовую арматуру должно составлять 150 мбар.

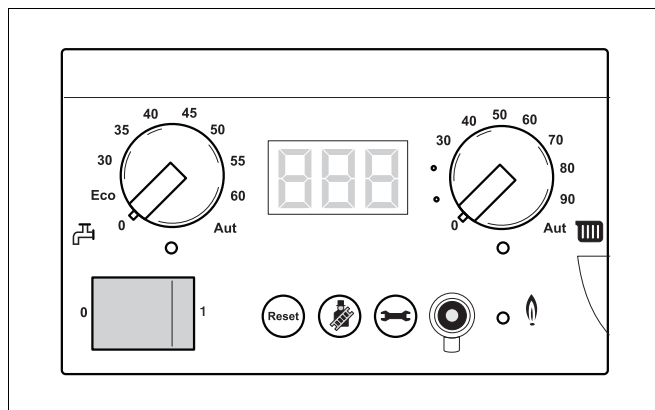


Рис. 73 Отключение напряжения отопительной установки

### 9.2.2 Удаление воздуха из газопровода

- Закрыть кран подачи газа (рис. 74).

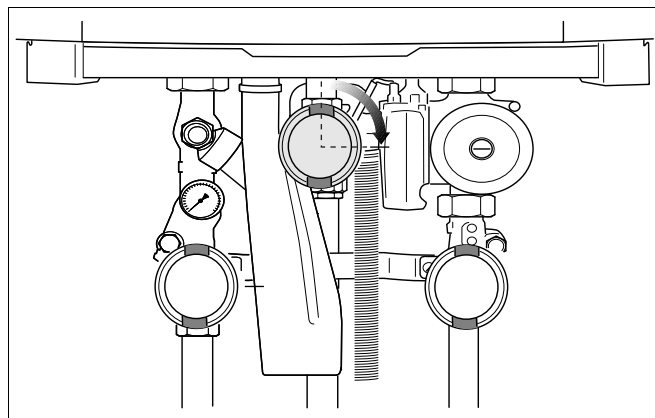


Рис. 74 Закрывание крана подачи газа

- Отвернуть на 2 оборота запорный винт на ниппеле (рис. 75) для измерения давления подключения газа и удаления воздуха и надеть на ниппель шланг.
- Медленно открыть газ. Для этого нажать кран для подачи газа и повернуть влево на  $\frac{1}{4}$  оборота (рис. 72).
- Выходящий газ пропустить через водяной затвор.
- Когда воздух перестанет выходить, закрыть кран подачи газа (рис. 74).
- Снять шланг и завернуть запорный винт на измерительном ниппеле.



- Проверьте герметичность используемого измерительного ниппеля.



### ОПАСНО ДЛЯ ЖИЗНИ

в связи с выходящим газом.

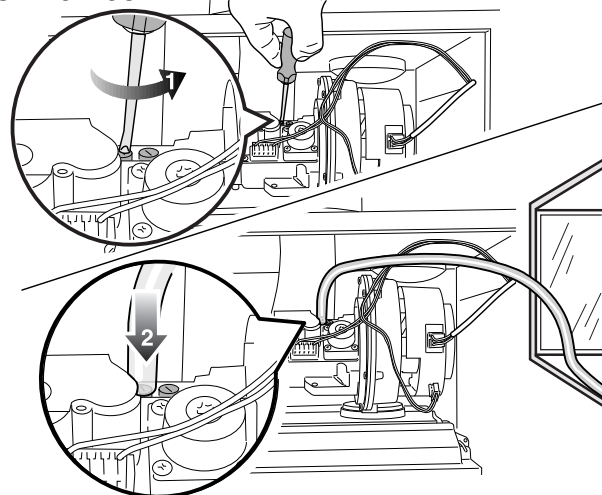
- После выполнения требуемых работ проверьте используемый измерительный ниппель на герметичность с помощью пенообразующего средства, допущенного к использованию в качестве средства для поиска утечек газа.

### 9.2.3 Контроль подключения к системе подвода воздуха для сжигания топлива и отвода дымовых газов

Проверьте следующие пункты:

- Использовалась ли предписанная система подвода воздуха для горения и отвода дымовых газов (см. главу 7.3 "Подключение к системе подачи воздуха для горения и отвода дымовых газов", стр. 24)?
- Монтаж системы подачи воздуха и удаления продуктов сгорания выполнен в соответствии с указаниями инструкции по ее монтажу?
- При вводе в эксплуатацию был проведен контроль герметичности в месте присоединения дымовой трубы к патрубку дымовых газов? При необходимости проверить герметичность с помощью прибора. Выполнен замер кольцевого зазора?

#### GB162-65



#### GB162-80/100

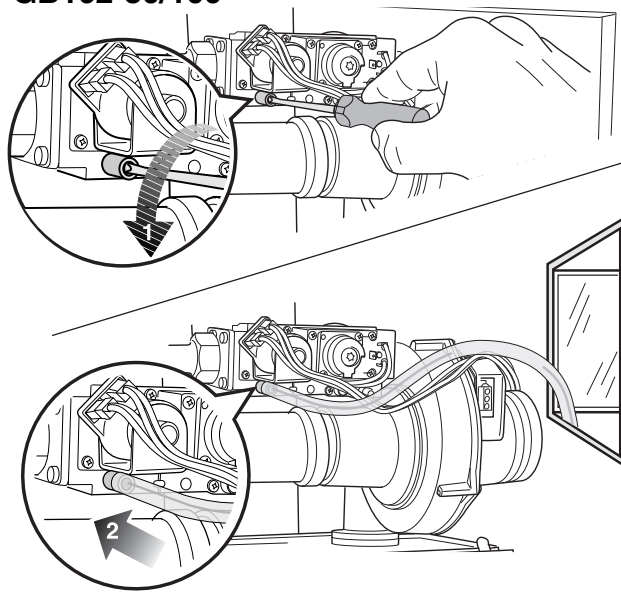


Рис. 75 Удаление воздуха из газопровода



### 9.2.4 Проверка оснащения приборами



Горелка должна вводиться в эксплуатацию только с соответствующими соплами для газа (таб. 13).

- Обратитесь за информацией о поставляемом виде газа на соответствующее предприятие газоснабжения.
- Проверьте соответствие типа используемого газа указанному на этикетке (рис. 76).

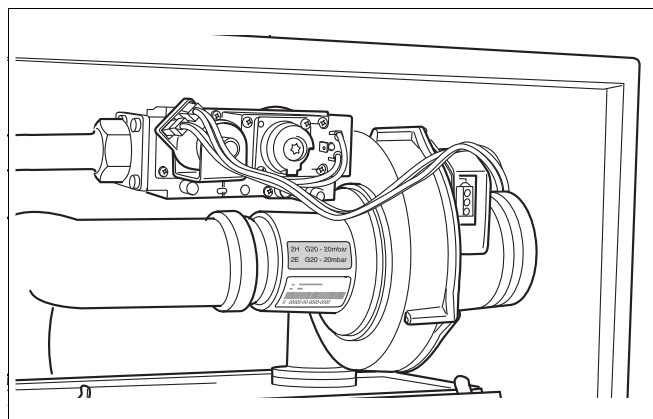


Рис. 76 Контроль наклеек с видом газа

Отопительный котел	Вид газа	Диаметр газового сопла в мм
GB162-65	Природный газ <b>H</b>	Труба Вентури <sup>a)</sup>
	Сжиженный газ <b>ЗР</b>	5,3 + Труба Вентури <sup>1)</sup>
GB162-80	Природный газ <b>H</b>	8,4
	Сжиженный газ <b>ЗР</b>	4,7
GB162-100	Природный газ <b>H</b>	8,4
	Сжиженный газ <b>ЗР</b>	4,7

Таб. 13 Диаметр газового сопла

<sup>a)</sup> Проверить наклейку на трубе Вентури.

Вид газа	Предварительная заводская настройка газовых горелок
Природный газ <b>H</b>	При поставке котел подготовлен к использованию газа с номинальным индексом Wobbe 14,1 кВтч/м <sup>3</sup> (при 15 °С, 1013 мбар) с возможностью использования газа со значением индекса Wobbe в диапазоне 12,7-15,2 кВтч/м <sup>3</sup> . Надпись на табличке с указанием вида газа: Установленная категория газа: G 20 – 2H.
Сжиженный газ <b>ЗР</b>	После переналадки подходит для пропана (см. инструкцию по монтажу “Замена газовой форсунки”). Надпись на табличке с указанием вида газа: Установленная категория газа: G 31 – 3P.

Таб. 14 Предварительная заводская настройка газовой горелки

### 9.2.5 Измерение подаваемого давления газа (давления истечения)

- Открыть минимум два термостатических вентиля отопительных приборов. Отопительный котел не включать.
- Нажать и открыть панель управления (рис. 28, стр. 29).
- Отключить электропитание отопительной установки (рис. 77).

- Закрывать кран подачи газа (рис. 78).
- Повернуть замок двери котла с помощью ключа для удаления воздуха на четверть оборота (рис. 61, лупа, стр. 48).
- Нажать замок вниз (рис. 61) и открыть дверь котла.

- Отвернуть на 2 оборота запорный винт на ниппеле для измерения давления подключения газа и удаления воздуха (рис. 79, поз. 1).
- Установить цифровой манометр (прибор для измерения давления) на "0".



Во время измерения удерживайте манометр в том же положении (горизонтально или вертикально), в котором он был установлен на "0".

- Шланг манометра с обозначением "плюс" подключить к измерительному штуцеру (рис. 79, поз. 2).
- Медленно открыть газ. Для этого нажать кран для подачи газа и повернуть влево на ¼ оборота (рис. 72, стр. 53).
- Включить отопительную установку пусковым выключателем на главном регуляторе Logamatic BC10 (рис. 80, поз. 1).
- Нажать кнопку "Трубочист" (рис. 80, поз. 3) и удерживать нажатой (примерно две секунды), пока справа внизу на дисплее не появится точка (рис. 80, поз. 9). См. также Таб. 9, „Тест дымовых газов“, стр. 43.

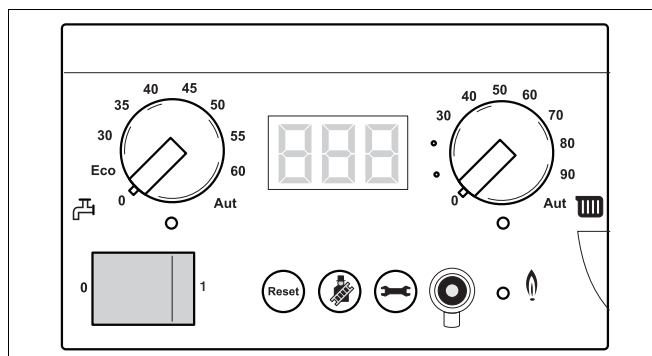


Рис. 77 Отключение отопительной установки от электросети

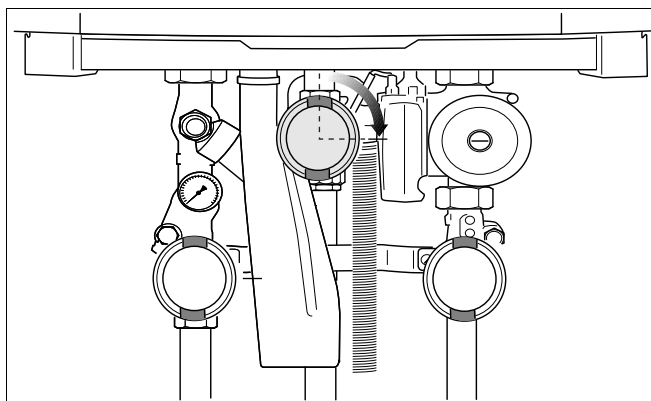


Рис. 78 Закрывает крана подачи газа

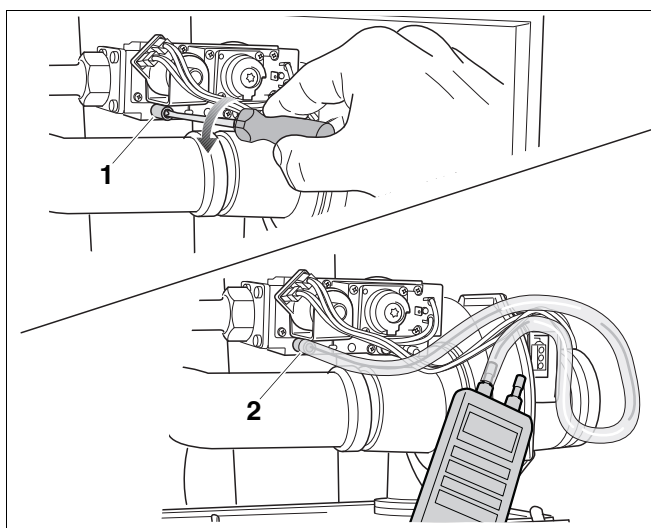


Рис. 79 Измерение подаваемого давления газа

- После того, как светодиод "Горелка" (рис. 80 поз. 6) загорится, подождать одну минуту, пока отопительный котел не достигнет своей полной нагрузки.
- Измерить подаваемое давление газа и внести в протокол ввода в эксплуатацию, стр. 67.

Подаваемое давление газа должно составлять:

- для природного газа **Н** минимум 17 мбар, максимум 25 мбар, номинальное давление газа на входе 20 мбар.
- для сжиженного газа **ЗР** минимум 42,5 мбар, максимум 57,5 мбар, номинальное давление газа на входе 50 мбар.
- Несколько раз нажать кнопку "Индикация состояния" (рис. 80, поз. 4), пока на дисплее не будет отображаться индикация температуры.
- Нажать кнопку "Трубочист" (рис. 80, поз. 3), чтобы завершить процедуру измерения. См. также таб. 9, "Тест дымовых газов", стр. 43.



**ОПАСНО ДЛЯ ЖИЗНИ**

из-за взрыва воспламенившихся газов.

- измерительного ниппеля
- Используйте только те средства для определения мест утечек, которые имеют допуск к применению.



- Проверьте давление в газопроводе и если оно ниже допустимого обратитесь в газоснабжающее предприятие.
- При слишком высоком подаваемом давлении установите перед газовой арматурой регулятор давления газа.

- Закрыть кран подачи газа.
- Снова снять измерительный шланг и затянуть запорный винт на контрольном ниппеле.
- Снова открыть кран подачи газа. Для этого нажать кран для подачи газа и повернуть влево на четверть оборота (рис. 72).

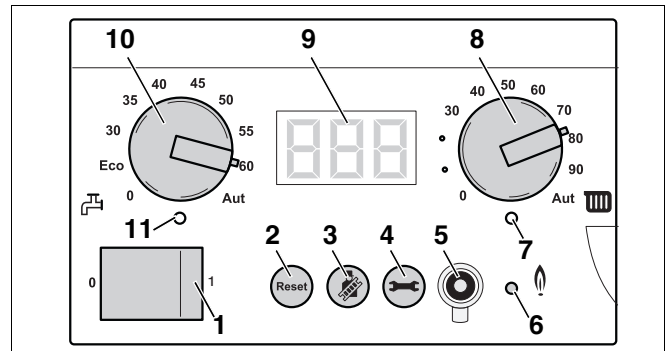


Рис. 80 Главный регулятор BC10

- 1: Оусковой выключатель
- 2: Кнопка "Сброс" (Reset)
- 3: Кнопка "Трубочист"
- 4: Кнопка "Индикация состояния"
- 5: Сервисный соединитель
- 6: Светодиод "Горелка" (вкл./выкл.)
- 7: Светодиод "Запрос на тепло"
- 8: Ручка установки максимальной температуры котловой воды
- 9: Дисплей
- 10: Ручка установки заданной температуры горячей воды
- 11: Светодиод "Приготовление горячей воды"

### 9.2.6 Контроль и установка соотношения газ/воздух



#### ВОЗМОЖНО ПОВРЕЖДЕНИЕ ГОРЕЛКИ

из-за неверной установки соотношения газа и воздуха!

- Соотношение газа и воздуха устанавливать исключительно при частичной нагрузке (малой нагрузке)!
- Соотношение газа и воздуха устанавливать только по разнице давления газа и воздуха, а не по параметрам дымовых газов, таких как содержание  $CO/CO_2/NO_x$ !

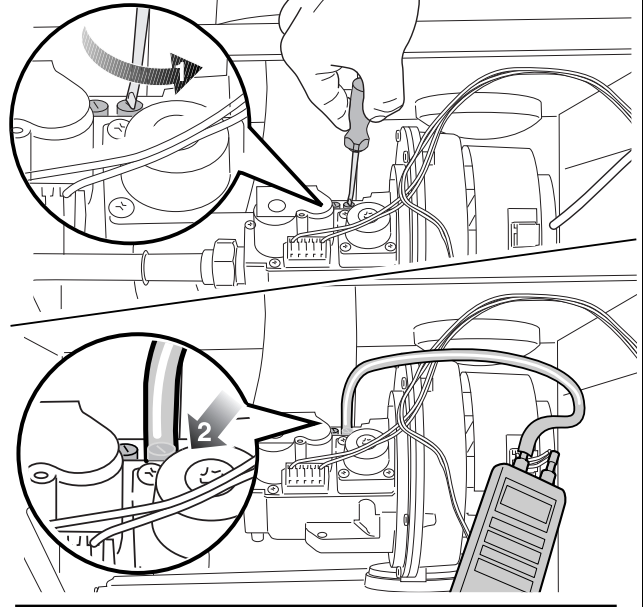
- Открыть минимум два термостатических вентиля отопительных приборов. Отопительный котел не включать.
- Нажать и открыть панель управления (рис. 28, стр. 29).
- Выключить отопительную установку пусковым выключателем на главном регуляторе Logamatic BC10 (рис. 80, поз. 1).
- Закрывать кран подачи газа (рис. 78).
- Открыть замок двери котла ключом для удаления воздуха, повернув его на четверть оборота (рис. 61, лупа).
- Нажать замок вниз (рис. 61) и открыть дверь котла.
- Отвернуть на 2 оборота запорный винт на ниппеле для измерения давления газа на горелке (рис. 81, поз. 1).
- Установить прибор измерения давления на "0".



Во время измерения держите манометр в том же положении (горизонтально или вертикально), в котором он был установлен на "0".

- Соединить при помощи шланга подключение "плюс" прибора измерения давления и измерительный ниппель для давления газа на горелке (рис. 81, поз. 2).
- Медленно открыть газ. Для этого нажать кран для подачи газа и повернуть влево на  $\frac{1}{4}$  оборота (рис. 72).
- Включить отопительную установку пусковым выключателем на главном регуляторе Logamatic BC10 (рис. 80, поз. 1).
- Активировать сервисный режим согласно меню "Сервисный режим" (таб. 10, стр. 43).
- Установить мощность на минимальное значение (частичная нагрузка) согласно меню "Сервисный режим" (таб. 10, стр. 43).

#### GB162-65



#### GB162-80/100

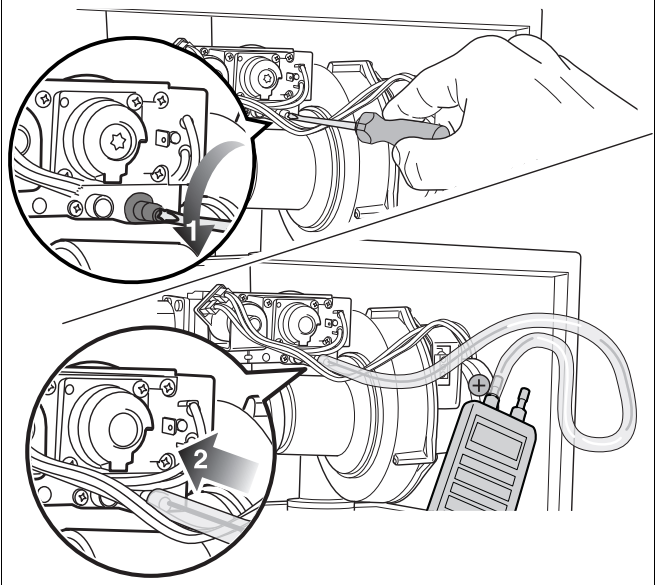


Рис. 81 Контроль соотношения газа и воздуха

- После того как светодиод "Горелка" (рис. 80, поз. 6) загорится, подождать одну минуту, пока отопительный котел не перейдет на частичную нагрузку.
- Снять показание разницы давления в сервисном режиме. Разница давления ( $p_{\text{газ}} - p_{\text{воздух}}$ ) должна составлять  $-5 \text{ Па}$  ( $\pm 5 \text{ Па}$ ) (индикация на измерительном приборе:  $-10$  до  $0 \text{ Па}$ ) (рис. 82).
- Измеренное значение внести в протокол ввода в эксплуатацию (см. главу 9.5 "Протокол ввода в эксплуатацию", стр. 67).

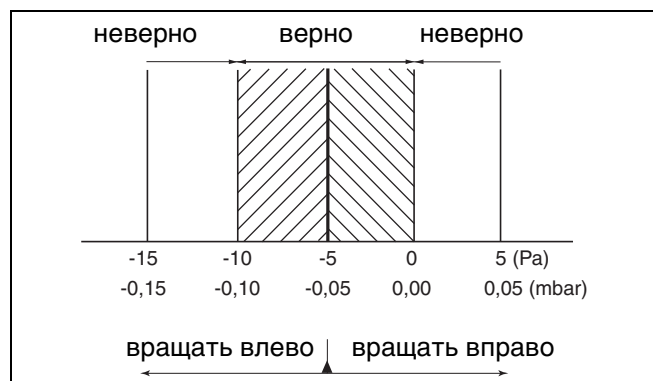


Рис. 82 Разница газ/воздух при низкой нагрузке

- При отклонении соотношения газ/воздух отрегулировать его с помощью установочного винта (Torx 40 Н) (рис. 83, поз. 1). Установочный винт находится за винтом крышки (Torx 40 Н).
- Нажать и удерживать нажатой кнопку "Трубочист" (рис. 80, поз. 3), пока точка на дисплее не погаснет.
- Выключить отопительную установку пусковым выключателем на главном регуляторе Logamatic BC10 (рис. 80, поз. 1).
- Закрыть кран подачи газа (рис. 78).
- Отсоединить измерительное устройство.
- Затянуть винт в измерительном ниппеле давления на горелке.
- Медленно открыть газ. Для этого нажать кран для подачи газа и повернуть влево на четверть оборота (рис. 72).
- Включить отопительную установку пусковым выключателем на главном регуляторе Logamatic BC10 (рис. 80, поз. 1).
- Нажать кнопку "Трубочист" (рис. 80, поз. 3) и удерживать нажатой (примерно две секунды), пока справа внизу на дисплее не появится точка (рис. 80, поз. 9). См. также Таб. 9, „Тест дымовых газов“, стр. 43.
- После того, как светодиод "Горелка" (рис. 80 поз. 6) загорится, подождать одну минуту, пока отопительный котел не достигнет своей полной нагрузки.

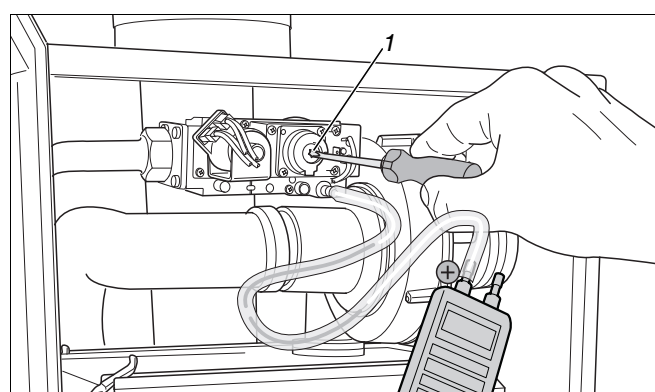


Рис. 83 Установка соотношения газа и воздуха



**ОПАСНО ДЛЯ ЖИЗНИ**

из-за взрыва воспламенившихся газов.

- Проверьте герметичность используемого измерительного ниппеля.
- Используйте только те средства для определения мест утечек, которые имеют допуск к применению.



### ВОЗМОЖНО ПОВРЕЖДЕНИЕ ОБОРУДОВАНИЯ

из-за короткого замыкания.

- Перед определением мест утечек прикройте опасные места.
- При распылении средства для определения утечки не направляйте струю на кабели, штекеры или электрические подключения. Не допускайте попадания капель на эти места.

- Нажать кнопку "Трубочист" (рис. 84, поз. 3), чтобы завершить процедуру измерения. См. также таб. 9, "Тест дымовых газов", стр. 43.
- Проверить, установлено ли желаемое значение мощности котла. См. также таб. 12 "Установки", стр. 45.

#### 9.2.7 Контроль герметичности соединений в рабочем состоянии



### ОПАСНО ДЛЯ ЖИЗНИ

из-за взрыва воспламенившихся газов. После проведения работ по вводу в эксплуатацию возможно возникновение утечек в трубопроводах и резьбовых соединениях.

- Используйте только те средства для определения мест утечек, которые имеют допуск к применению.

- Нажать кнопку "Трубочист" (рис. 84, поз. 3) и удерживать нажатой (примерно две секунды), пока справа внизу на дисплее не появится точка (рис. 84, поз. 9). См. также Таб. 9, „Тест дымовых газов“, стр. 43.
- После того как светодиод "Горелка" (рис. 84 поз. 6) загорится, подождать одну минуту, пока отопительный котел не достигнет своей полной нагрузки.
- При работе горелки проверить пенообразующим средством все места уплотнения на всем протяжении газового тракта:

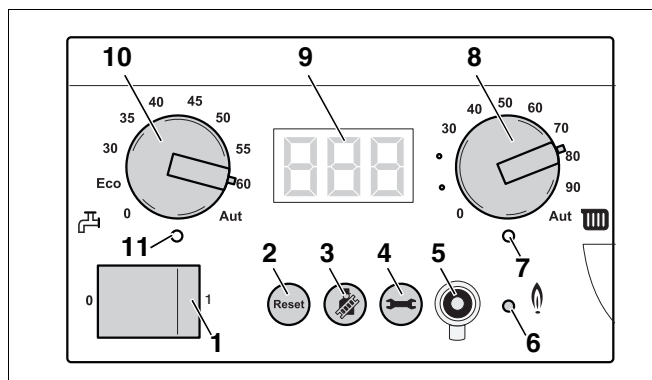


Рис. 84 Главный регулятор BC10





**ВОЗМОЖНО ПОВРЕЖДЕНИЕ  
ОБОРУДОВАНИЯ**

из-за короткого замыкания.

- Перед определением мест утечек прикройте опасные места.
- При распылении средства для определения утечки не направляйте струю на кабели, штекеры или электрические подключения. Не допускайте попадания капель на эти места.

- Нажать кнопку "Трубочист" (рис. 85, поз. 3), чтобы завершить процедуру измерения. См. также таб. 9, "Тест дымовых газов", стр. 43.

**9.2.8 Измерение содержания окиси углерода**

- Открыть минимум два термостатических вентиля отопительных приборов. Отопительный котел не включать.
- Нажать и открыть панель управления (рис. 28).
- Выключить отопительную установку пусковым выключателем на главном регуляторе Logamatic BC10 (рис. 85, поз. 1).
- Снять колпачок с штуцера для замера параметров дымовых газов (рис. 86, поз. 1).
- Подсоединить газоанализатор к левому измерительному штуцеру (рис. 86).
- Включить отопительную установку пусковым выключателем на главном регуляторе Logamatic BC10 (рис. 85, поз. 1).
- Нажать кнопку "Трубочист" (рис. 85, поз. 3) и удерживать нажатой (примерно две секунды), пока справа внизу на дисплее не появится точка (рис. 85, поз. 9). См. также Таб. 9, „Тест дымовых газов“, стр. 43.
- После того, как светодиод "Горелка" (рис. 85, поз. 6) загорится, подождать одну минуту, пока отопительный котел не достигнет своей полной нагрузки.
- Измерить на штуцере для измерения параметров дымовых газов (рис. 86) содержание окиси углерода.

Значение CO в свободном состоянии должно быть ниже 400 ppm или 0,04 % от объема.

Значения около или свыше 400 ppm указывают на неправильную регулировку горелки (см. главу 9.2.6, стр. 58), загрязнение газовой горелки или теплообменника или на дефект горелки.

- Установить причину и устранить неисправность (см. главу 12, стр. 74).
- Нажать кнопку "Трубочист" (рис. 85, поз. 3), чтобы завершить процедуру измерения. См. также таб. 9, "Тест дымовых газов", стр. 43.

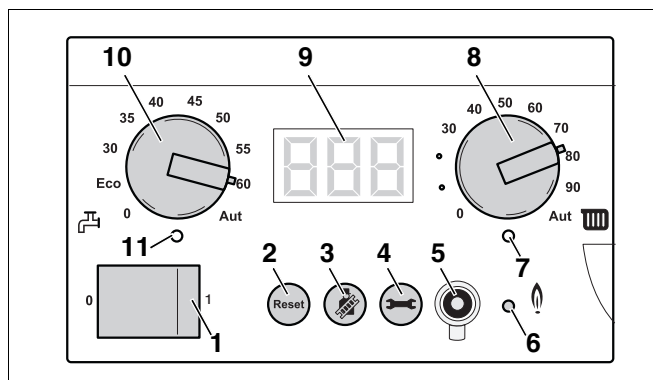


Рис. 85 Главный регулятор BC10

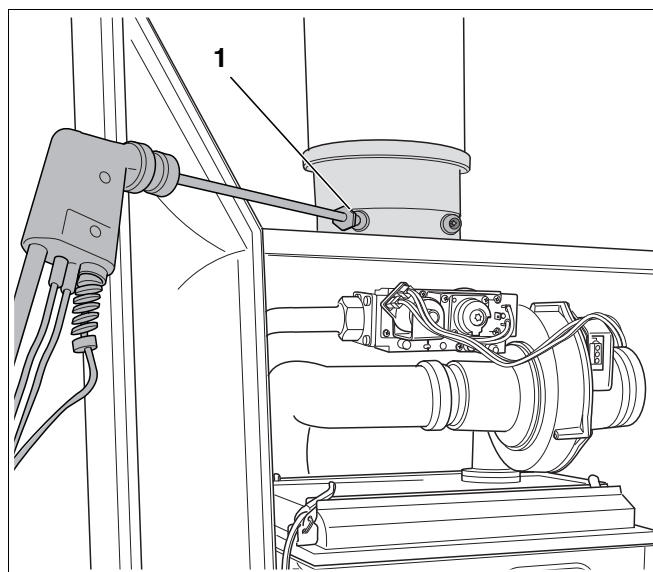


Рис. 86 Измерение содержания окиси углерода



- Выключить отопительную установку пусковым выключателем на главном регуляторе Logamatic BC10 (рис. 85, поз. 1).
- Отсоединить газоанализатор, снова установить колпачок на штуцер для замера параметров дымовых газов (рис. 86, поз. 1).
- Включить отопительную установку пусковым выключателем на главном регуляторе Logamatic BC10 (рис. 85, поз. 1).
- Нажать и закрыть панель управления (рис. 93, стр. 66).

### 9.2.9 Проведение функционального испытания

- При вводе в эксплуатацию и при ежегодном осмотре или требуемом техническом обслуживании необходимо проводить проверку работы всех регулирующих, управляющих устройств и устройств автоматики безопасности и, если возможна их регулировка, проверить их установки.
- Необходимо также проверить герметичность газопроводов и водопроводов (см. главу 9.2.1 и 9.2.7).

### 9.2.10 Измерение тока ионизации

- Нажать и открыть панель управления (рис. 28, стр. 29).
- Открыть минимум два термостатических вентиля отопительных приборов. Отопительный котел не включать.
- Выключить отопительную установку пусковым выключателем на главном регуляторе Logamatic BC10 (рис. 87, поз. 1).
- Открыть замок двери ключом для удаления воздуха повернув его на четверть оборота (рис. 61, лупа).
- Нажать замок вниз (рис. 61) и открыть дверь котла.
- Разъединить штекерное соединение контрольного кабеля (рис. 88).

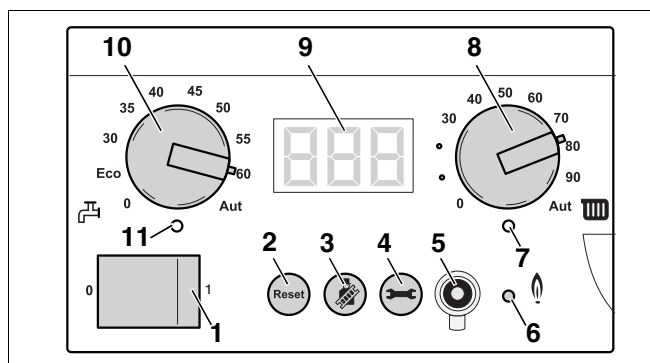


Рис. 87 Главный регулятор BC10

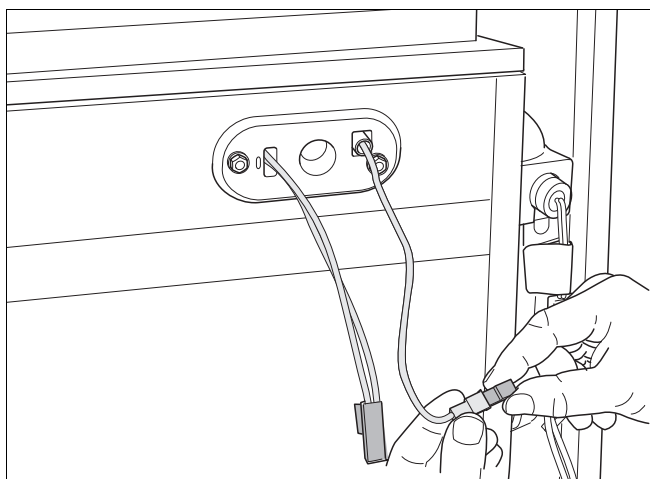


Рис. 88 Демонтаж соединительной вставки ионизационного электрода

- Подключить измерительный прибор в разрыв кабеля последовательно (рис. 89). Выбрать на измерительном приборе диапазон постоянного тока  $\mu\text{A}$ . Разрешение измерительного прибора должно быть не менее  $1 \mu\text{A}$ .
- Включить отопительную установку пусковым выключателем на главном регуляторе Logamatic BC10 (рис. 87, поз. 1).
- Активировать сервисный режим в меню "Сервисный режим" (таб. 10, стр. 43).
- Установить мощность на минимальное значение (частичная нагрузка) согласно меню "Сервисный режим" (таб. 10, стр. 43).
- После того как светодиод "Горелка" (рис. 87, поз. 6) загорится, подождать одну минуту, пока отопительный котел не перейдет на частичную нагрузку.
- Измерить ток ионизации. При частичной нагрузке ток ионизации должен составлять  $> 5 \mu\text{A}$  постоянного тока.
- Измеренное значение внести в протокол ввода в эксплуатацию (см. главу 9.5 "Протокол ввода в эксплуатацию", стр. 67).
- При отклонениях проверить соотношение газа и воздуха (глава 9.2.6, стр. 58) или осмотреть ионизационный электрод (глава 12.2.4, стр. 78).
- Нажать кнопку "Трубочист" (рис. 87, поз. 3) и удерживать нажатой (примерно две секунды), пока справа внизу на дисплее не исчезнет точка (рис. 87, поз. 9). См. также Таб. 9, „Тест дымовых газов“, стр. 43.
- Выключить отопительную установку пусковым выключателем на главном регуляторе Logamatic BC10 (рис. 87, поз. 1).
- Снять измерительный прибор и вновь восстановить штекерное соединение на кабеле электрода ионизационного контроля пламени.
- Включить отопительную установку пусковым выключателем на главном регуляторе Logamatic BC10 (рис. 87, поз. 1).
- Проверить, установлено ли желаемое значение мощности котла. См. также меню "Сервисный режим" (таб. 10, стр. 43).

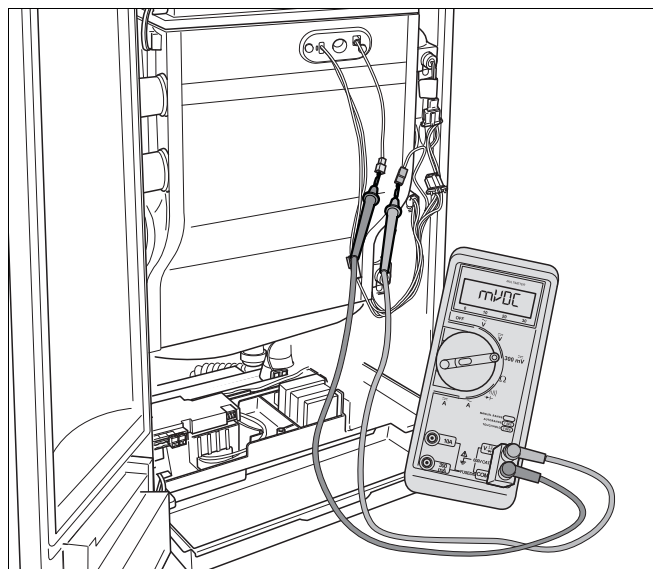


Рис. 89 Измерение тока ионизации

## 9.3 Установки

### 9.3.1 Установка теплопроизводительности

- Установить требуемую теплопроизводительность на ВС10 согласно меню "Установки" (таб. 12, стр. 45). Следовать таб. 15.

Индикация на дисплее [%]	Номинальная теплопроизводительность при 40/30 °С [кВт]	
	GB162-80	GB162-100
L20	–	21,1
L25	21,1	26,0
L30	25,3	30,9
L35	29,6	35,8
L40	33,8	40,7
L45	38,0	45,6
L50	42,2	50,5
L55	46,5	55,4
L60	50,7	60,3
L65	54,9	65,2
L70	59,1	70,1
L75	63,4	75,0
L80	67,6	79,9
L85	71,8	84,8
L90	76,0	89,7
L95	80,3	94,6
L--	84,5	99,5

Таб. 15 Теплопроизводительность в процентном отношении в кВт

### 9.3.2 Установка максимальной температуры котловой воды

- С помощью ручки установки максимальной температуры котловой воды (рис. 90, поз. 8) установить максимальную температуру котловой воды для режима отопления (см. таб. 16).

Это ограничение не действует при приготовлении горячей воды.

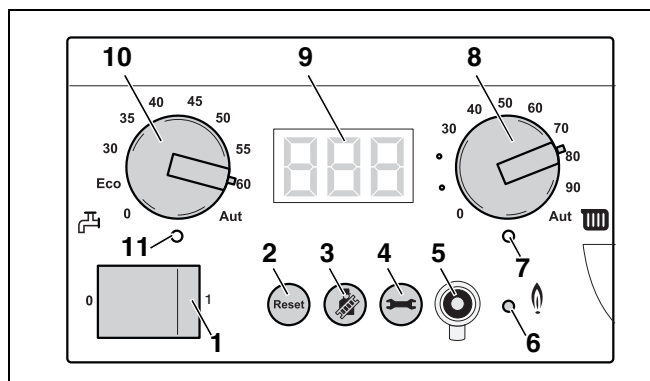


Рис. 90 Главный регулятор ВС10

	Состояние	Пояснение	Светодиод
0	Выкл.	Нет подачи тепла в систему отопления. Только приготовление горячей воды.	Не горит
30 – 90	Непосредственная установка на ВС10 в °С	На ВС10 задается фиксированное значение температуры, которое не может быть изменено комнатным регулятором отопления <sup>1)</sup> .	Горит <sup>2)</sup>
Aut	Задание на пульте управления (предварительная установка)	Температура определяется регулятором по отопительной кривой. Если пульт управления не подключен, действующее значение максимальной температуры котловой воды 90 °С.	Горит <sup>2)</sup>

Таб. 16 Установка ручкой управления максимальной температуры котловой воды

<sup>1)</sup> Все функции регулирования на пульте управления (например, отопительная программа, переключение лето/зима) остаются активными.

<sup>2)</sup> Светодиод под ручкой управления горит, если включено отопление, и имеется запрос на покрытие тепловой нагрузки. При летнем режиме отопление выключено (светодиод не горит).

### 9.3.3 Настройка времени выбега насоса



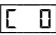
Открыть вентили отопительных приборов, которые могли пострадать от низких температур.

Установите время выбега насоса на 24 часа, если система отопления управляется по комнатной температуре и есть сегменты системы отопления, подверженные опасности замерзания, но температура в которых не контролируется регулятором отопления (например радиаторы в гараже).

- Установить время выбега насоса согласно меню "Установки" (таб. 12, стр. 45).

### 9.3.4 Включение/выключение режима приготовления горячей воды



Если установлено , защита от замерзания имеющегося бака-водонагревателя выключена.

- Установить режим приготовления горячей воды согласно меню "Установки" (таб. 12, стр. 45).

### 9.3.5 Установка заданного значения температуры горячей воды

- Ручкой управления "Заданная температура горячей воды" (рис. 91, поз. 10) установить нужную температуру горячей воды в баке-водонагревателе (см. таб. 17).

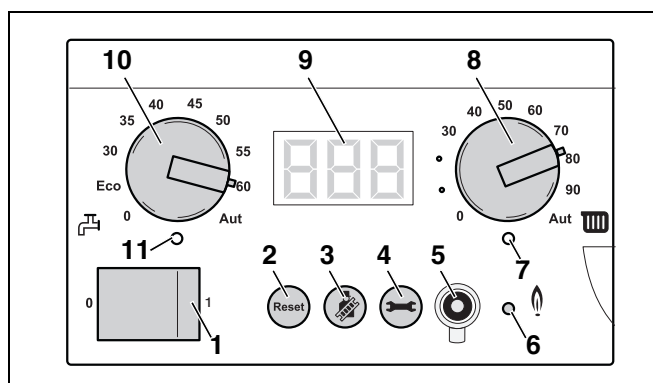


Рис. 91 Главный регулятор BC10

	Состояние	Пояснение	Светодиод
	<b>0</b> Выкл.	Отсутствует горячее водоснабжение (только отопление).	Выкл.
	<b>Eco</b> Экономичный режим <sup>1)</sup> , Температура горячей воды 60 °C	Горячая вода снова нагревается до 60 °C, если температура существенно снизилась. За счет этого снижается количество стартов горелки, и экономится энергия. Правда, вода в первый момент может быть прохладней.	На <sup>2)</sup>
	<b>30 – 60</b> Непосредственная настройка на BC10 <sup>1)</sup> в °C	На BC10 задается фиксированное значение температуры, которое не может быть изменено комнатным регулятором отопления.	На <sup>2)</sup>
	<b>Aut</b> Задание на пульте управления <sup>1)</sup> (предварительная установка)	Температура задается на пульте управления (например, на RC35). Если пульт управления не подключен, то действует значение температуры горячей воды 60 °C.	На <sup>2)</sup>

Таб. 17 Установки, выполняемые ручкой управления "заданная температура горячей воды"

<sup>1</sup> Отопительная программа (по таймеру) на регуляторе помещения остается активной, при этом в ночном режиме нет приготовления горячей воды.

<sup>2</sup> Светодиод под ручкой управления горит, если идет нагрев горячей воды или ее температура ниже заданного значения (запрос на покрытие тепловой нагрузки).



### ОПАСНО ДЛЯ ЖИЗНИ

в связи с образованием легионелл.

Активируйте на пульте управления, например, RC30, функцию "Термическая дезинфекция", которая требуется для борьбы с болезнетворными бактериями (например, легионеллой) (см. инструкцию по эксплуатации пульта управления). См. также главу 1.

## 9.4 Заключительные работы

### 9.4.1 Закрывание двери котла и панели управления

- Закрывать дверь котла (рис. 22) и запереть замок с помощью ключа для удаления воздуха, повернув его на  $\frac{1}{4}$  оборота вправо.

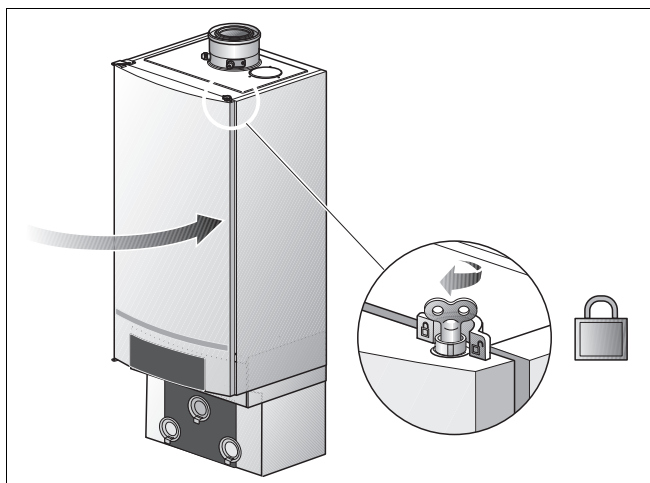


Рис. 92 Закрывание двери котла

- Нажать и закрыть панель управления (рис. 93).

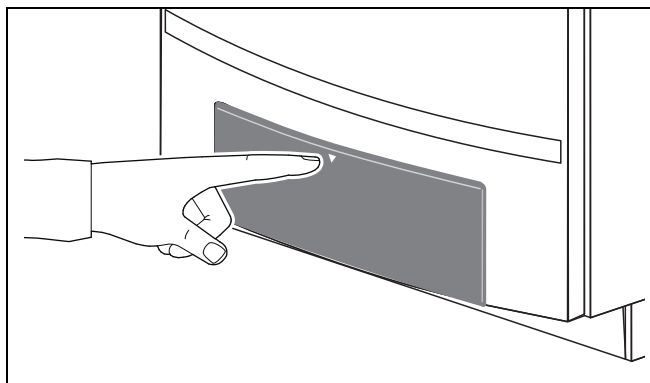


Рис. 93 Закрывание панели управления

### 9.4.2 Информирование обслуживающего персонала и передача ему технической документации

- Познакомьте обслуживающий персонал с отопительной установкой и эксплуатацией котла. Передайте ему при этом техническую документацию.
- Наклейте этикетку с логотипом Вашей фирмы на передней стенке отопительного котла.



## 10 Выключение

### 10.1 Выключение отопительной установки с помощью главного регулятора



#### ВОЗМОЖНО ПОВРЕЖДЕНИЕ ОБОРУДОВАНИЯ

вследствие замерзания установки.

При аварии в электросети, при отключении напряжения, прерывании газоснабжения, неисправности котла и т.д. отопительная установка может через некоторое время замерзнуть. См. Глава 10.3.

Выключите отопительный котел с помощью главного регулятора Logamatic BC10. При выводе из эксплуатации горелка автоматически отключается.

Более подробную информацию об обслуживании главного контроллера Logamatic BC10 можно найти в главе „Управление“, стр. 39.

- Нажать и открыть крышку панели управления (рис. 28).
- Выключить отопительную установку с помощью главного регулятора BC10. (рис. 91, поз. 1). Горелка при этом автоматически отключится.
- Закрыть главный запорный кран или кран подачи газа (рис. 74).

### 10.2 Выключение отопительной установки при аварии



#### ВОЗМОЖНО ПОВРЕЖДЕНИЕ ОБОРУДОВАНИЯ

вследствие замерзания установки.

При аварии в электросети, при отключении напряжения, прерывании газоснабжения, неисправности котла и т.д. отопительная установка может через некоторое время замерзнуть. См. Глава 10.3.

- Закрыть главный запорный кран.
- Только в случае аварии отключайте отопительную установку защитным автоматом котельной или аварийным выключателем.

### 10.3 Выключение отопительной установки при угрозе замерзания (временное прекращение эксплуатации)



#### ВОЗМОЖНО ПОВРЕЖДЕНИЕ ОБОРУДОВАНИЯ

вследствие замерзания установки.

При отключении отопительного котла, аварии в электросети, отключении напряжения, прерывании газоснабжения, неисправности котла и т.д. отопительная установка может через некоторое время замерзнуть.

- Убедитесь, что отопительная установка находится постоянно в работе (особенно в случае отрицательных температур).

Если подобные обстоятельства потребуют отключения отопительной установки на некоторое время, в течение которого существует угроза замерзания, то из нее нужно слить воду.

- Нажать и открыть крышку панели управления котла (рис. 28).
- Выключить отопительную установку пусковым выключателем на BC10. (рис. 91).
- Закрыть главный запорный кран или кран подачи газа (рис. 74).
- Слейте котловую воду из системы через кран для заполнения и слива, расположенный в самой нижней точке отопительной установки. (рис. 94). (Автоматический) удалитель воздуха в самой верхней точке отопительной установки/или отопительного прибора должен при этом быть открыт.

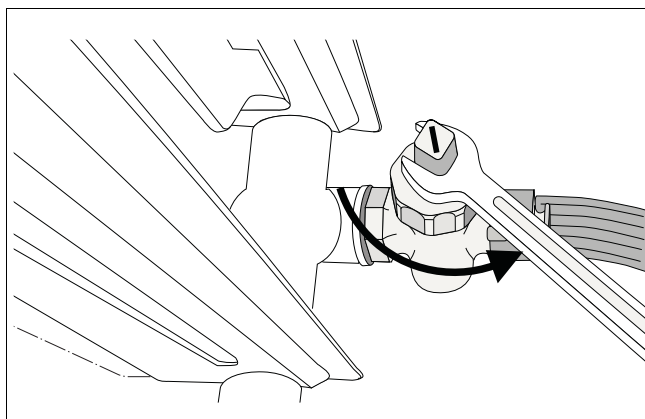


Рис. 94 Слив отопительной установки



## 11 Осмотр

- Предложите Вашему заказчику заключить договор о ежегодном осмотре и необходимом техническом обслуживании. Какие работы должен предусматривать такой договор, можно прочитать в "Протоколе осмотра и технического обслуживания", стр. 62 (см. стр. 72 и стр. 83).
- Если при проведении осмотра обнаружена необходимость проведения технического обслуживания, то его нужно провести в том объеме, насколько это необходимо (см. главу 12 "Техническое обслуживание", стр. 74).



### ВОЗМОЖНО ПОВРЕЖДЕНИЕ ОБОРУДОВАНИЯ

из-за недостаточного или неправильного проведения чистки и технического обслуживания.

- Один раз в год проводите осмотр и чистку отопительной установки.
- При необходимости проведите техническое обслуживание. Обнаруженные неисправности должны быть сразу же устранены во избежание повреждения отопительной установки!

### 11.1 Подготовительные работы



#### ОПАСНО ДЛЯ ЖИЗНИ

из-за поражения электрическим током при открытой крышке отопительного котла.

- Прежде чем открыть отопительный котел: Отключите напряжение отопительной установки с помощью защитного автомата или извлеките сетевой штекер из розетки
- Обеспечьте защиту отопительной установки от случайного включения.

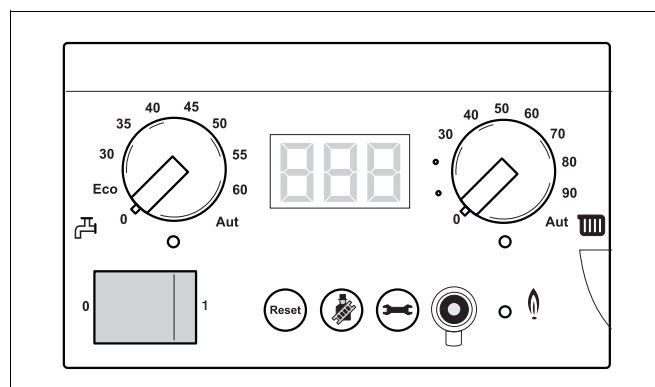


Рис. 95 Отключение напряжения отопительной установки

- Отключите напряжение от отопительной установки (рис. 22).



#### ОПАСНО ДЛЯ ЖИЗНИ

из-за взрыва воспламенившихся газов.

- Работы с газовым оборудованием возможны только при наличии разрешения на их проведение.

- Закрывать кран подачи газа (рис. 96).
- Закрывать сервисные краны (рис. 96).

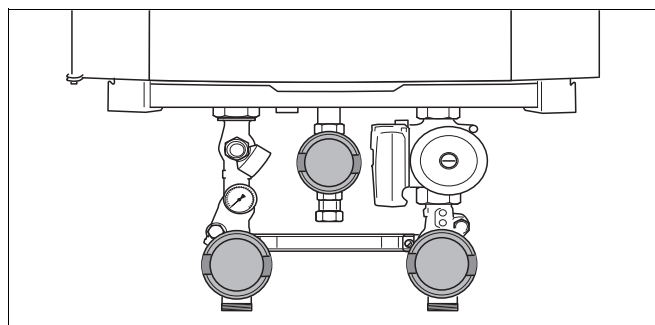


Рис. 96 Закройте кран подачи газа (здесь: положение "закрото")

## 11.2 Открывание двери котла

- Открыть замок котла ключом для удаления воздуха, повернув его на четверть оборота (рис. 97, лупа).
- Нажать запорное устройство вниз (рис. 97) и открыть дверь котла.



Если не удастся полностью открыть дверь котла, ее необходимо демонтировать (см. главу 12.1 "Демонтаж двери котла", стр. 74).

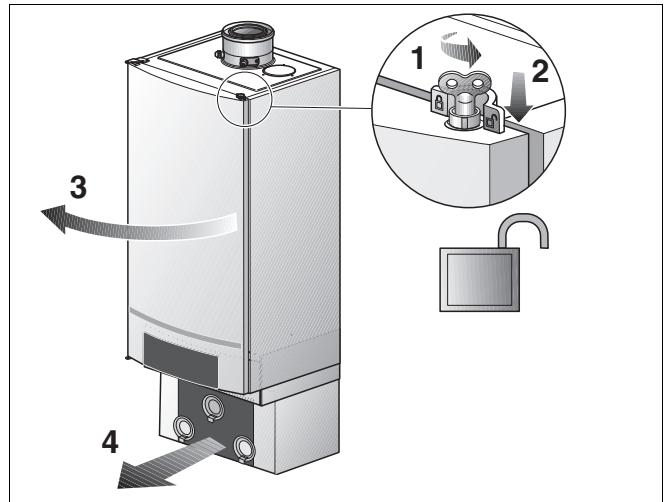


Рис. 97 Открытие двери котла

## 11.3 Проведение визуального осмотра на наличие коррозии

- Все газо- и водопроводные трубы проверить на наличие коррозии и герметичность.
- При необходимости заменить ржавые трубопроводы.
- Провести также визуальный осмотр горелки, теплообменника, сифона, автоматического воздушного клапана и всех соединительных муфт в отопительном котле.

## 11.4 Проверка внутренней герметичности газовой арматуры

Проверить внутреннюю герметичность газовой арматуры на входе (при выключенном отопительном котле) с испытательным давлением 20 мбар природного газа.

- Открутить запорный винт на контрольном ниппеле для подключения газа и удаления воздуха на газовой арматуре на два оборота.
- Надеть измерительный шланг манометра на контрольный ниппель. Через одну минуту падение давления должно составлять не более 10 мбар.
- Если падение давления больше, то нужно проверить все места уплотнения газовой арматуры на наличие утечек, для чего распылить пенообразующее средство. Если утечки не обнаружены, повторить испытание давлением. При повторном значительном падении давления, более 10 мбар в минуту, заменить газовую арматуру (информацию о демонтаже газовой арматуры можно найти в главе 12.2.1 "Демонтаж газовой арматуры" на стр. 75).

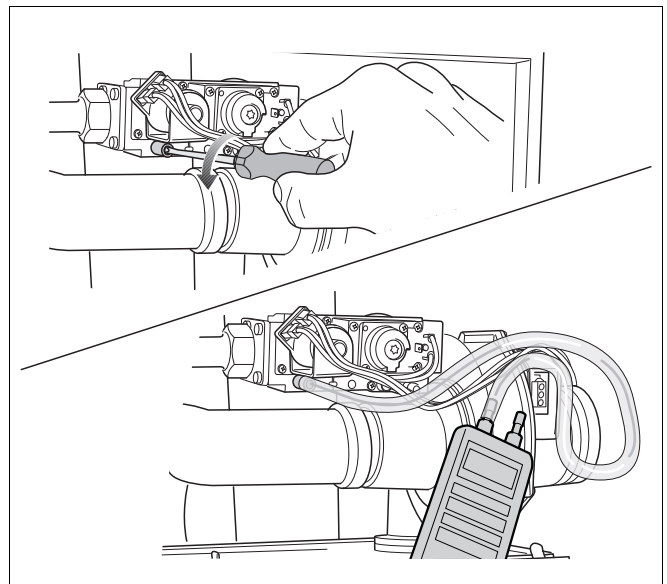


Рис. 98 Проверка внутренней герметичности газовой арматуры

### **11.5 Измерение тока ионизации**

См. главу 9.2.10 "Измерение тока ионизации", стр. 62.

### **11.6 Измерение подаваемого давления газа (давления истечения)**

См. главу 9.2.5 "Измерение подаваемого давления газа (давления истечения)", стр. 56.

### **11.7 Контроль и установка соотношения газ/воздух**

См. главу 9.2.6 "Контроль и установка соотношения газ/воздух", стр. 58.

### **11.8 Контроль герметичности соединений в рабочем состоянии**

См. главу 9.2.7 "Контроль герметичности соединений в рабочем состоянии", стр. 60.

### **11.9 Измерение содержания окиси углерода**

См. главу 9.2.8 "Измерение содержания окиси углерода", стр. 61.

### **11.10 Заполнение отопительной установки**

См. главу 9.1 "Заполнение отопительной установки", стр. 47.

### **11.11 Контроль подключения к системе подвода воздуха для сжигания топлива и отвода дымовых газов**

См. главу 9.2.3 "Контроль подключения к системе подвода воздуха для сжигания топлива и отвода дымовых газов", стр. 54.

## 11.12 Протокол осмотра

- Подпишите протокол и поставьте дату.



Запасные части можно заказать по каталогу запчастей фирмы Будерус.

Инспекционные работы		Дата:	Дата:	Дата:	Дата:	Дата:	Дата:	Дата:
		_____	_____	_____	_____	_____	_____	_____
1. Проверка общего состояния отопительной установки.		<input type="checkbox"/>	<input type="checkbox"/>	<input type="checkbox"/>	<input type="checkbox"/>	<input type="checkbox"/>	<input type="checkbox"/>	<input type="checkbox"/>
2. Осмотр отопительной установки и проверка ее функций.		<input type="checkbox"/>	<input type="checkbox"/>	<input type="checkbox"/>	<input type="checkbox"/>	<input type="checkbox"/>	<input type="checkbox"/>	<input type="checkbox"/>
3. Проверка газо- и водопроводов установки на: <ul style="list-style-type: none"> <li>– герметичность при</li> <li>– наличии видимой коррозии</li> <li>– наличие признаков износа</li> </ul>	См. главу 9.2.7 "Контроль герметичности соединений в рабочем состоянии", стр. 60. См. главу 11.3 "Проведение визуального осмотра на наличие коррозии", стр. 70.	<input type="checkbox"/>	<input type="checkbox"/>	<input type="checkbox"/>	<input type="checkbox"/>	<input type="checkbox"/>	<input type="checkbox"/>	<input type="checkbox"/>
4. Измерение тока ионизации.	См. главу 9.2.10 "Измерение тока ионизации", стр. 62.	_____ мкА	_____ мкА	_____ мкА	_____ мкА	_____ мкА	_____ мкА	_____ мкА
5. Измерить подаваемое давление газа (давления истечения).	См. главу 9.2.5 "Измерение подаваемого давления газа (давления истечения)", стр. 56.	_____ мбар	_____ мбар	_____ мбар	_____ мбар	_____ мбар	_____ мбар	_____ мбар
6. Проверка соотношения газ/воздух.	См. главу 9.2.6 "Контроль и установка соотношения газ/воздух", стр. 58.	_____ Па	_____ Па	_____ Па	_____ Па	_____ Па	_____ Па	_____ Па
7. Контроль герметичности соединений при работе котла.	См. главу 9.2.7 "Контроль герметичности соединений в рабочем состоянии", стр. 60.	<input type="checkbox"/>	<input type="checkbox"/>	<input type="checkbox"/>	<input type="checkbox"/>	<input type="checkbox"/>	<input type="checkbox"/>	<input type="checkbox"/>

Инспекционные работы		Дата:	Дата:	Дата:	Дата:	Дата:	Дата:	Дата:
		_____	_____	_____	_____	_____	_____	_____
8. Измерить содержание окиси углерода (CO), без воздуха.	См. главу 9.2.8 "Измерение содержания окиси углерода", стр. 61.	___ ppm	___ ppm	___ ppm	___ ppm	___ ppm	___ ppm	___ ppm
9. Проверить давление в системе.  – Давление предварительной накачки (см. руководство по монтажу расширительного бака)  – давление заполнения	См. главу 9.1 Заполнение отопительной установки, стр. 47.	<input type="checkbox"/> ___ бар	<input type="checkbox"/> ___ бар	<input type="checkbox"/> ___ бар	<input type="checkbox"/> ___ бар	<input type="checkbox"/> ___ бар	<input type="checkbox"/> ___ бар	<input type="checkbox"/> ___ бар
10. Проверка функционирования и безопасности работы системы подачи воздуха и удаления продуктов сгорания .	См. главу 9.2.3 "Контроль подключения к системе подвода воздуха для сжигания топлива и отвода дымовых газов", стр. 54.	<input type="checkbox"/>	<input type="checkbox"/>	<input type="checkbox"/>	<input type="checkbox"/>	<input type="checkbox"/>	<input type="checkbox"/>	<input type="checkbox"/>
11. Проверка необходимых установок системы управления.	См. документацию к системе управления.	<input type="checkbox"/>	<input type="checkbox"/>	<input type="checkbox"/>	<input type="checkbox"/>	<input type="checkbox"/>	<input type="checkbox"/>	<input type="checkbox"/>
12. Заключительная проверка инспекционных работ, проведение замеров и документирование контрольных результатов и замеров.		<input type="checkbox"/>	<input type="checkbox"/>	<input type="checkbox"/>	<input type="checkbox"/>	<input type="checkbox"/>	<input type="checkbox"/>	<input type="checkbox"/>
13. Подтверждение квалифицированного осмотра.		Печать фирмы/ Подпись	Печать фирмы/ Подпись	Печать фирмы/ Подпись	Печать фирмы/ Подпись	Печать фирмы/ Подпись	Печать фирмы/ Подпись	Печать фирмы/ Подпись

## 12 Техническое обслуживание

- Провести подготовительные работы, как при осмотре (см. главу 11.1 "Техническое обслуживание", стр. 69).

### 12.1 Демонтаж двери котла



Если дверь котла не открывается полностью, для проведения инспекционных работ и технического обслуживания может потребоваться демонтаж двери. Для этого необходимо выполнить следующие действия:

- Панель управления снять с двери котла и повесить на раму котла (см. рис. 117 "Отвинчивание винтов", стр. 84).
- Вывернуть винт на левом шарнире двери котла сверху и извлечь винт с подкладной шайбой.
- Дверь котла слегка приподнять и снять с шарнира. Установить дверь котла в устойчивом положении и предпринять меры, чтобы она не упала.



Крышка электрических подключений может остаться на отопительном котле.

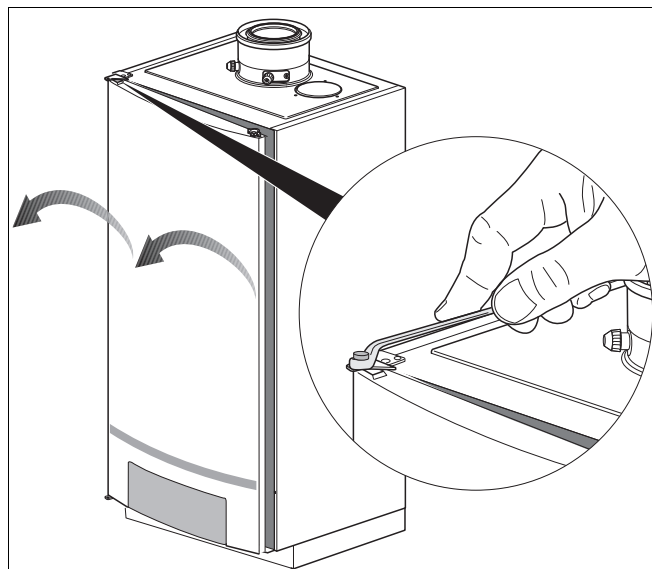


Рис. 99 Демонтаж двери котла

### 12.2 Чистка теплообменника, горелки и сифона

Теплообменник имеет самоочищающееся покрытие.

Если все же требуется чистка теплообменника, необходимо выполнить следующие действия.



#### ВОЗМОЖНО ПОВРЕЖДЕНИЕ ОБОРУДОВАНИЯ

при чистке металлическими инструментами.

- Не используйте для чистки теплообменника стальные щетки или другие металлические предметы, которые могут повредить самоочищающееся покрытие.

Теплообменник можно мыть с чистящим средством TAB2 (дополнительное оборудование).



### ВОЗМОЖНО ПОВРЕЖДЕНИЕ ОБОРУДОВАНИЯ

из-за короткого замыкания.

- Не разбрызгивайте чистящее средство на горелку, накальный зажигатель, ионизационный электрод и другие электрические детали.

#### 12.2.1 Демонтаж газовой арматуры

- Ослабить резьбовое соединение (рис. 100, поз. 1) на газовой арматуре и отсоединить 4 штекера (рис. 100, поз. 2) газовой арматуры.

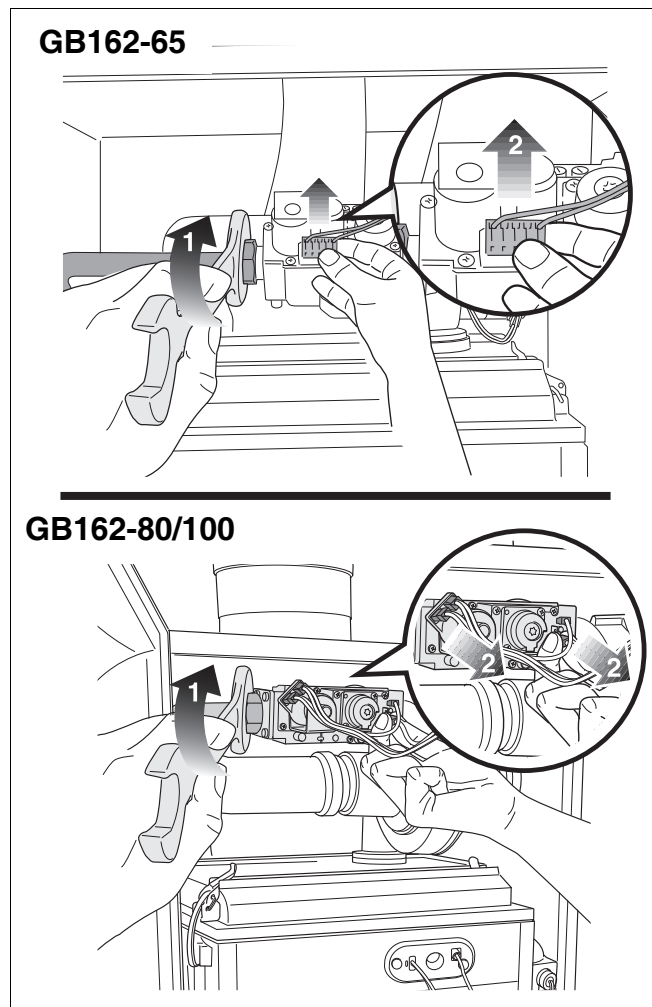


Рис. 100 Отсоединение подключений газовой арматуры



### 12.2.2 Демонтаж крышки горелки с вентилятором и газовой арматурой

- Отсоединить штекер подключения к сети (рис. 101, поз. 1) на вентиляторе.
- Отсоединить штекер тахокабеля (рис. 101, поз. 2) на вентиляторе. Для этого деблокировать штекер, нажав фиксатор

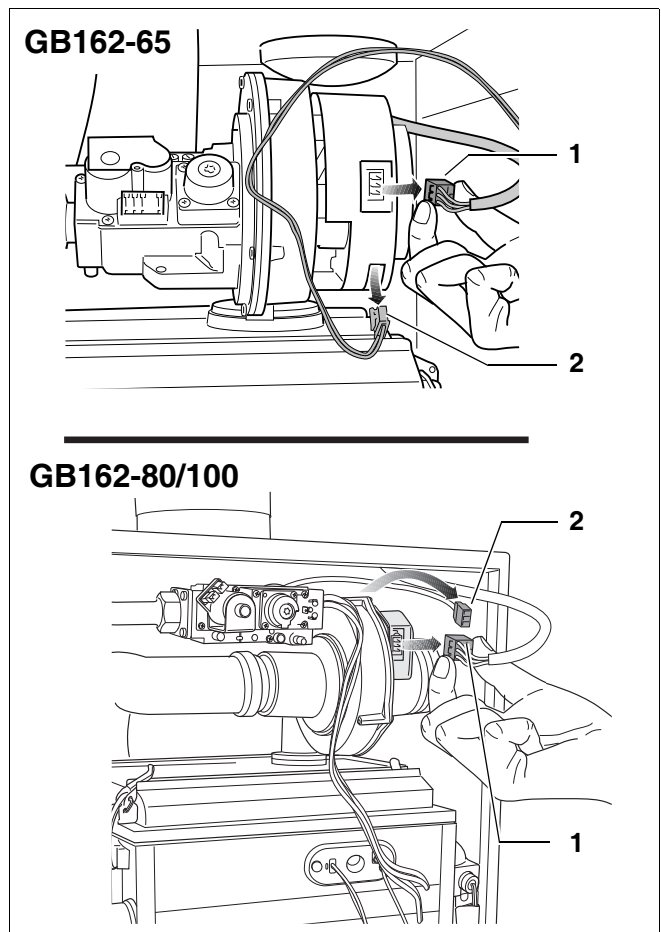


Рис. 101 Извлечение штекера на вентиляторе

- Отсоединить всасывающую трубу от вентилятора (рис. 102).

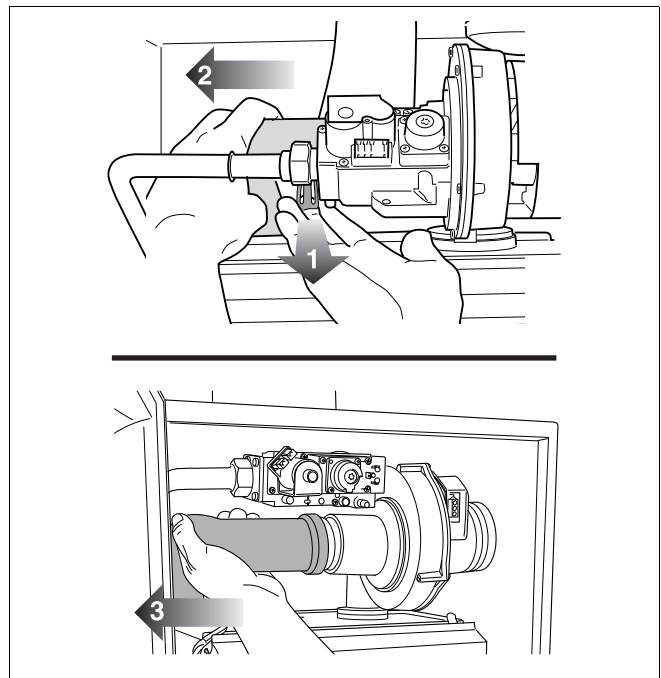


Рис. 102 Демонтаж всасывающей трубы с вентилятора

- Открыть 4 защелки на крышке горелки (рис. 103). Защелки могут быть туго натянуты
- Откинуть защелки.

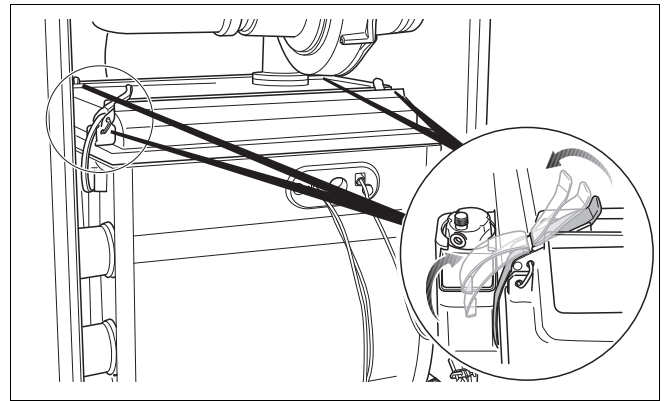


Рис. 103 Открывание защелок

- Снять крышку горелки с газовоздушным блоком (рис. 104).

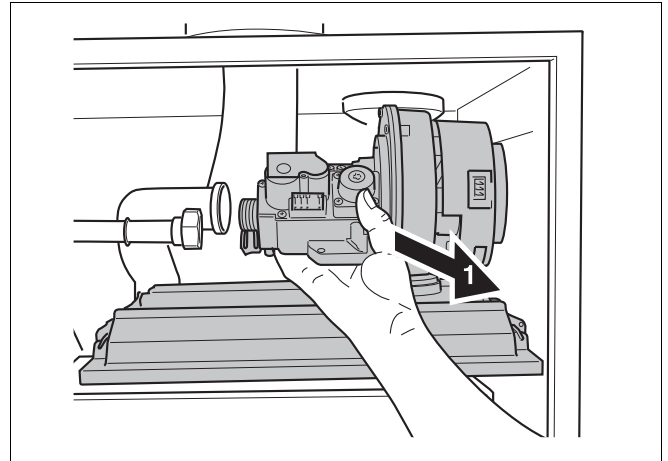


Рис. 104 Демонтаж крышки горелки с газовоздушным блоком

### 12.2.3 Демонтаж горелки и уплотнения горелки

- Снять уплотнение горелки (рис. 105, поз. 1) и при необходимости заменить.
- Снять горелку (рис. 105, поз. 2) и очистить сжатым воздухом или мягкой щеткой со всех сторон.

При установке горелки на место следите за тем, чтобы паз находился с правой стороны (рис. 105, лупа).

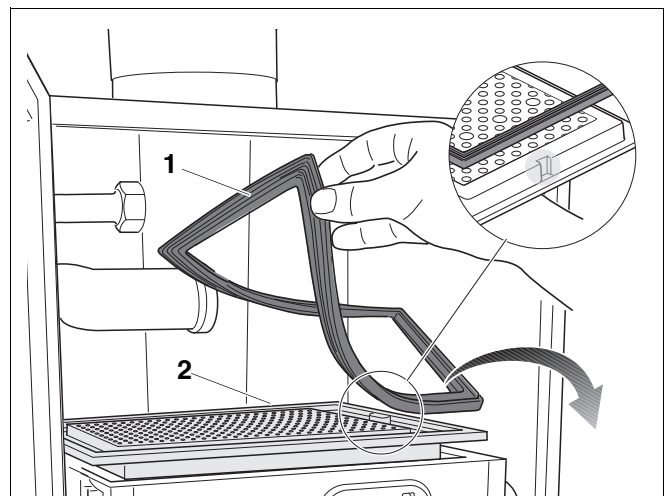


Рис. 105 Демонтаж горелки и уплотнения горелки

### 12.2.4 Проверка устройства розжига



Возможно повреждение электрода розжига!  
Электрод розжига очень хрупкий. Действуйте с осторожностью.



При неплотной посадке крышки уплотнение может прогореть.

- Проверьте плотность посадки крышки.



#### ОПАСНО ДЛЯ ЖИЗНИ

- Перед проведением работ с газовым оборудованием закройте газовый кран.
- После завершения работ проверьте отсутствие утечек в газовом оборудовании.



#### ВОЗМОЖНО ПОВРЕЖДЕНИЕ ОБОРУДОВАНИЯ

Из-за ухудшения свойств уплотнений в запальном устройстве возможно повреждение газового оборудования.

- Каждые 4 года заменяйте уплотнение (рис. 107, поз. 3) и крышку с уплотнением (рис. 107, поз. 4).

- Проверьте наличие износа, повреждений и загрязнений (рис. 107) отдельных деталей запального электрода (рис. 106).
  - При необходимости замените ионизационный и/или запальный электрод.
- После проверки или замены ионизационного и/или запального электрода устанавливайте новую крышку и новое резиновое уплотнение.

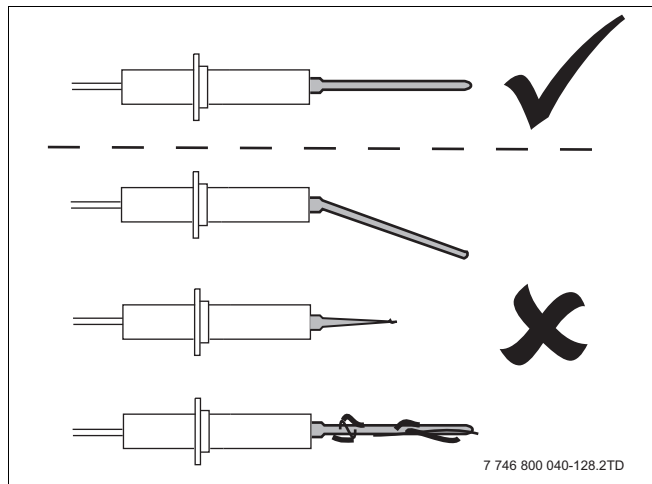


Рис. 106 Проверка ионизационного электрода

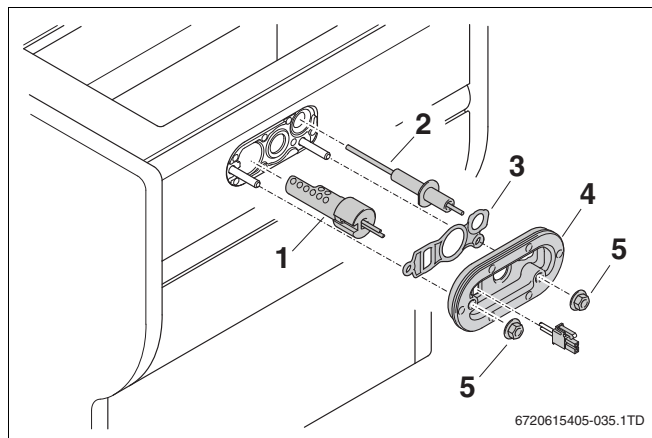


Рис. 107 Замена устройства розжига

- 1: Электрод розжига
- 2: Ионизационный электрод
- 3: Резиновое уплотнение
- 4: Крышка с уплотнением
- 5: Гайка

### 12.2.5 Отсоединение сифона

- Отсоединить гофрированный шланг (рис. 108, поз. 3) с резиновой манжетой (рис. 108, поз. 2) от сифона (рис. 108, поз. 1).
- Повернуть сифон на четверть оборота по часовой стрелке (рис. 108).

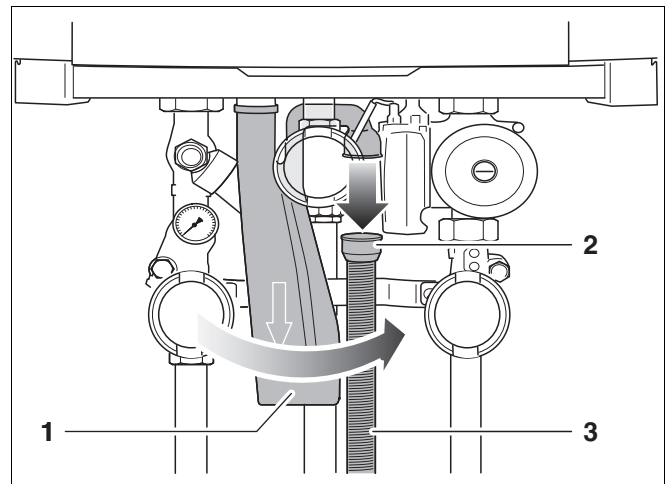


Рис. 108 Отсоединение гофрированного шланга

- 1: Сифон
- 2: Резиновая манжета
- 3: Гофрированный шланг

- Отсоединить сифон от муфты и извлечь (Рис. 109, поз. 1).
- Промыть сифон.
- Перед установкой сифона на место залить в него примерно 1,0 л воды.



Сифон оснащен байонетным замком. Сифон нужно вставить (рис. 109, шаг 1), а затем повернуть на 1/4 оборота против часовой стрелки (рис. 109, шаг 2) до защелкивания (рис. 17, стр. 22).

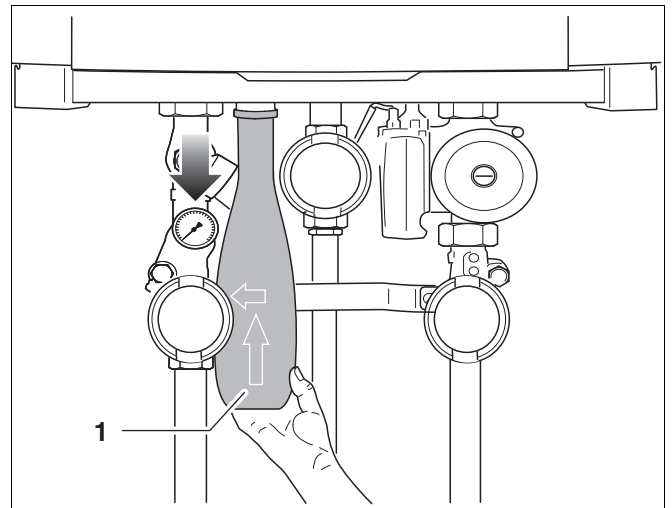


Рис. 109 Отсоединение сифона от группы подключения

### 12.2.6 Извлечение ванны для конденсата

- Снять гофрированный шланг для слива конденсата и загнуть назад (рис. 110).

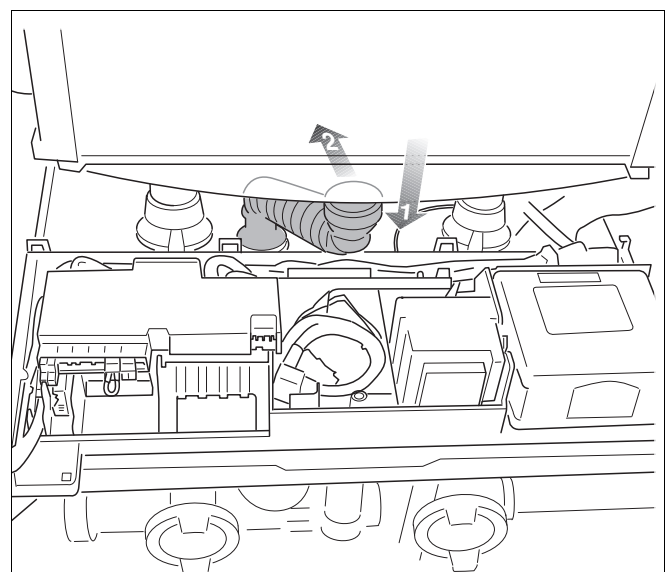


Рис. 110 Снятие гофрированного шланга

- Открыть 2 зажима слева и справа внизу на ванне для конденсата (рис. 111, поз. 1).
- Потянуть ванну для конденсата вниз (рис. 111, шаг 1) и извлечь вперед (рис. 111, шаг 2).
- Проверить уплотнение между ванной для конденсата и теплообменником (рис. 111, поз. 2) на наличие повреждений и при необходимости заменить.

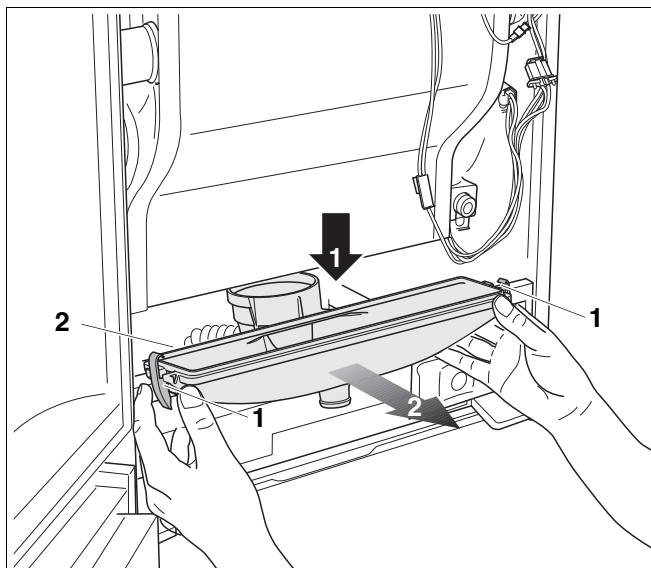


Рис. 111 Снятие ванны для конденсата

- Очистить ванну для конденсата механически (сжатым воздухом или мягкой щеткой) и промыть чистой водой (рис. 112).

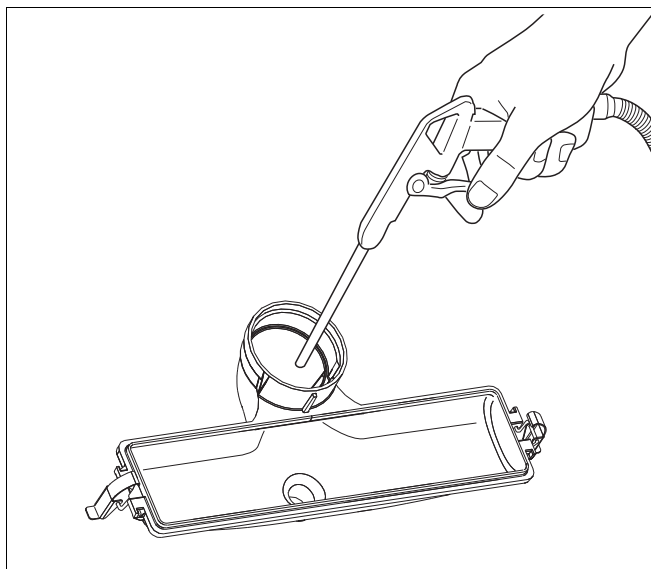


Рис. 112 Чистка ванны для конденсата

### 12.2.7 Чистка теплообменника



#### ВОЗМОЖНО ПОВРЕЖДЕНИЕ ОБОРУДОВАНИЯ

при механической чистке.

- Не используйте металлические щетки или подобные жесткие инструменты для чистки.



#### ВОЗМОЖНО ПОВРЕЖДЕНИЕ ОБОРУДОВАНИЯ

из-за неисправного накаливого  
зажигателя.

Накаливый зажигатель изготовлен из  
хрупкого керамического материала.

- Не допускайте повреждения  
накаливого зажигателя.

- Проверьте нижнюю и верхнюю часть теплообменника на наличие загрязнений.



#### ВОЗМОЖНО ПОВРЕЖДЕНИЕ ОБОРУДОВАНИЯ

из-за проникновения частиц грязи.

- Прикройте внутреннюю часть котла, например, брезентом или одеялом.

- Очистить теплообменник сжатым воздухом или мягкой щеткой (рис. 113).



#### ВОЗМОЖНО ПОВРЕЖДЕНИЕ ОБОРУДОВАНИЯ

в связи с утечкой дымовых газов или конденсата.

- При монтаже ванны для конденсата проверьте, легко ли закрываются обе защелки. Если они закрываются с трудом, это указывает на неплотное соединение между ванной для конденсата и соединительным участком дымовой трубы с обратной стороны теплообменника.

- Ванну для конденсата снова установите на место.
- Подсоедините гофрированный шланг для слива конденсата к ванне для конденсата.
- Снова смонтируйте сифон.
- Промойте теплообменник водой.



Очистка с помощью TAB2 необязательна, для теплообменника безопасна.

- Выполнить монтаж всех компонентов отопительного котла в обратной последовательности:
  - Гофрированный шланг для ванны для конденсата
  - Сифон с гофрированным шлангом
  - Горелка с уплотнением
  - Крышка горелки с вентилятором и газовой арматурой
  - газовая арматура
  - Накальный зажигатель и ионизационный электроды.
- Ввести в эксплуатацию отопительный котел (см. главу 9 "Пуск в эксплуатацию", стр. 47).
- Нажать кнопку "Трубочист" на главном регуляторе BC10, чтобы появилась точка на дисплее. Дать котлу поработать примерно на 10 минут.

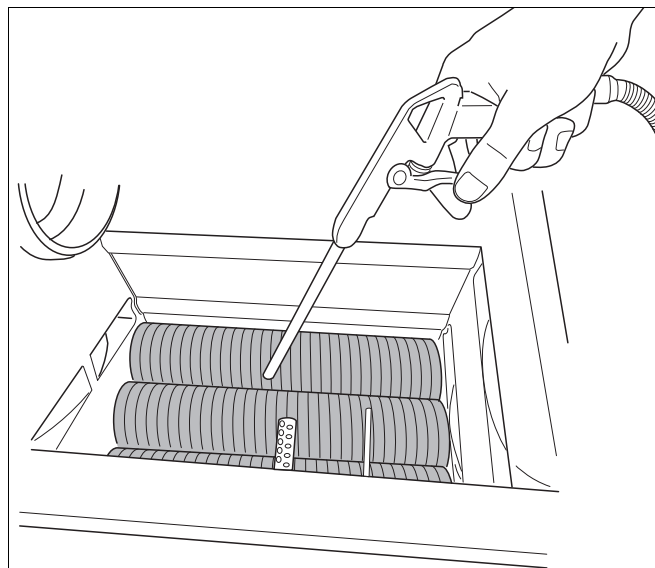


Рис. 113 Чистка теплообменника

- Вывести отопительный котел из эксплуатации (см. главу 10 "Выключение", стр. 68) и отключить напряжение.
- Снова разобрать отопительный котел и промыть теплообменник водой.
- Снова смонтировать все компоненты отопительного котла в обратной последовательности.
- Проверить различные уплотнения на ванне для конденсата в процессе работы на предмет утечки.

### 12.3 Контроль и установка соотношения газ/воздух

См. главу 9.2.6 "Контроль и установка соотношения газ/воздух", стр. 58.

### 12.4 Проведение функционального контроля

При работающем отопительном котле через главный регулятор BC10 сделать запрос тепла от отопления и приготовления горячей воды.

- Включить отопительную установку с помощью пускового выключателя главного регулятора Logamatic BC10 (рис. 114, поз. 1).

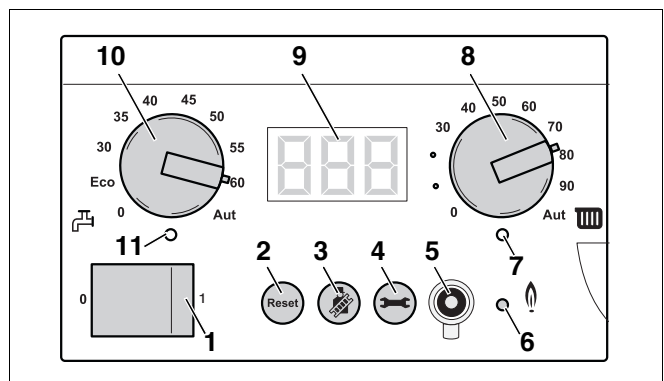


Рис. 114 Главный регулятор BC10

- Медленно открыть газ. Для этого нажать кран для подачи газа и повернуть влево на  $\frac{1}{4}$  оборота (рис. 115).
- После осмотра и технического обслуживания убедиться в безупречной работе отопительного котла.

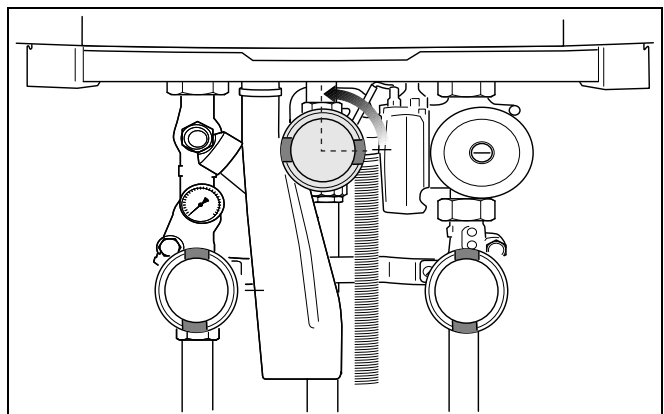


Рис. 115 Открытие крана для подачи газа



- Установить ручку задания максимальной температуры котловой воды (рис. 116, поз. 1) и ручку управления для заданного значения горячей воды (рис. 116, поз. 2) на максимальную температуру.
- Ввести потребность в тепле с помощью системы управления и проверить, перейдет ли котел в режим отопления.
- Открыть кран горячей воды и проверить, перейдет ли котел в режим приготовления горячей воды.
- Установить ручку задания максимальной температуры котловой воды (рис. 116, поз. 1) и ручку установки заданной температуры горячей воды (рис. 116, поз. 2) на желаемую температуру.

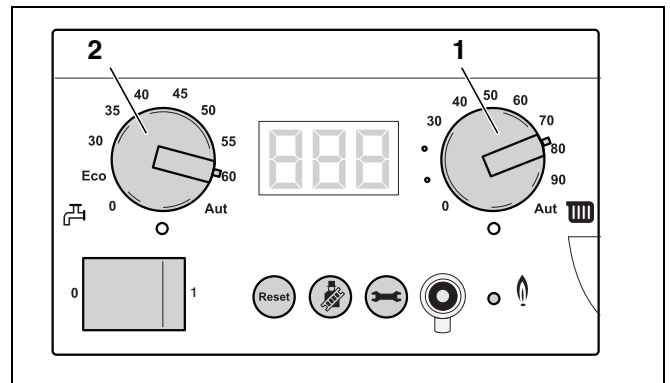


Рис. 116 Главный регулятор BC10

### 12.5 Протокол технического обслуживания

Заполните протокол проведения требуемых работ по техническому обслуживанию.

- Подпишите протокол проведенных работ и поставьте дату.



Запасные части можно заказать по каталогу запчастей фирмы Будерус.

Необходимые работы по техническому обслуживанию	Страница	Дата:	Дата:	Дата:	Дата:	Дата:	Дата:	Дата:
1. Чистка горелки, теплообменника и сифона, вывод отопительной установки из эксплуатации.	74	<input type="checkbox"/>	<input type="checkbox"/>	<input type="checkbox"/>	<input type="checkbox"/>	<input type="checkbox"/>	<input type="checkbox"/>	<input type="checkbox"/>
2. Контроль и установка соотношения газа и воздуха – Содержание CO <sub>2</sub> при полной нагрузке – Содержание CO <sub>2</sub> при частичной нагрузке	58	___ Па	___ Па	___ Па	___ Па	___ Па	___ Па	___ Па
		___ %	___ %	___ %	___ %	___ %	___ %	___ %
		___ %	___ %	___ %	___ %	___ %	___ %	___ %
3. Проведение функционального контроля.	82	<input type="checkbox"/>	<input type="checkbox"/>	<input type="checkbox"/>	<input type="checkbox"/>	<input type="checkbox"/>	<input type="checkbox"/>	<input type="checkbox"/>
4. Подтверждение выполненного надлежащим образом технического обслуживания.								
		Печать фирмы/ Подпись	Печать фирмы/ Подпись	Печать фирмы/ Подпись	Печать фирмы/ Подпись	Печать фирмы/ Подпись	Печать фирмы/ Подпись	Печать фирмы/ Подпись

## 13 Показания дисплея

В этой главе описывается, как можно считать сообщения о работе оборудования и сообщения о неисправностях с помощью главного регулятора Logamatic BC10, и поясняются значения этих сообщений.



Точные указания по устранению ошибок и помех можно найти в инструкции по сервисному обслуживанию отопительного котла.

Можно также обратиться в филиал фирмы Будерус или к соответствующему сервисному специалисту фирмы Будерус.

### 13.1 Навешивание панели управления на раму котла

Чтобы при открытой двери котла получить лучший доступ к кнопкам панели управления и лучше считывать значения с дисплея, панель управления можно снять с двери котла и повесить на раму котла.

- Открыть дверь котла (см. рис. 22 "Открытие двери котла", стр. 26).
- С обратной стороны двери котла вывинтить 2 винта из панели управления (рис. 117, поз. 1).
- Снять хомут крепления кабелей (рис. 118, поз. 1).
- Снять панель управления (рис. 118).

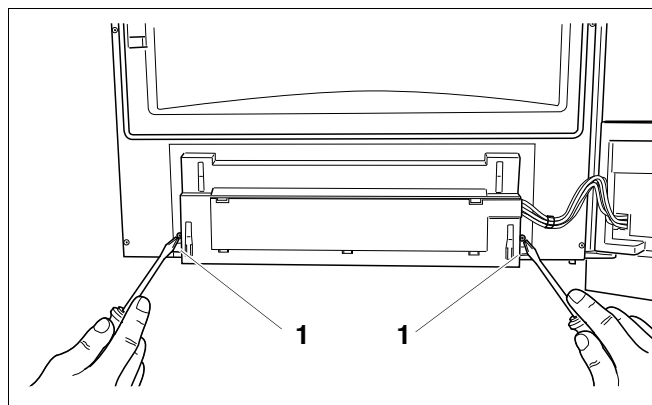


Рис. 117 Отвинчивание винтов

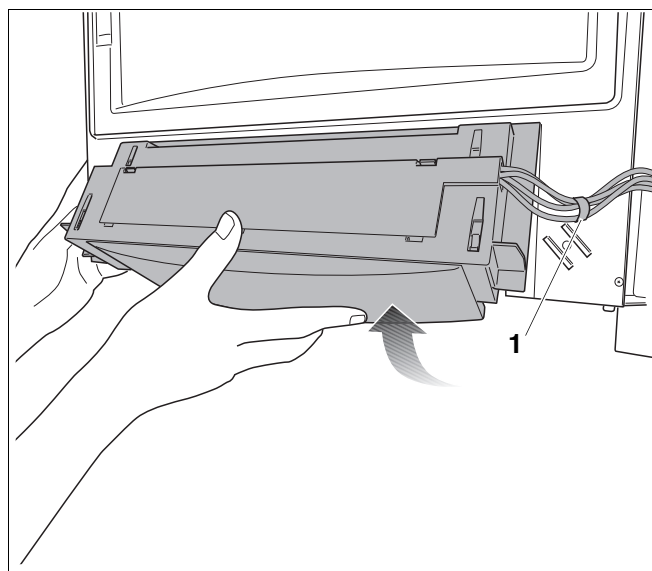


Рис. 118 Снятие панели управления

1: Хомут крепления кабелей

- Повесить панель управления на 2 крючка на отопительном котле (рис. 119).

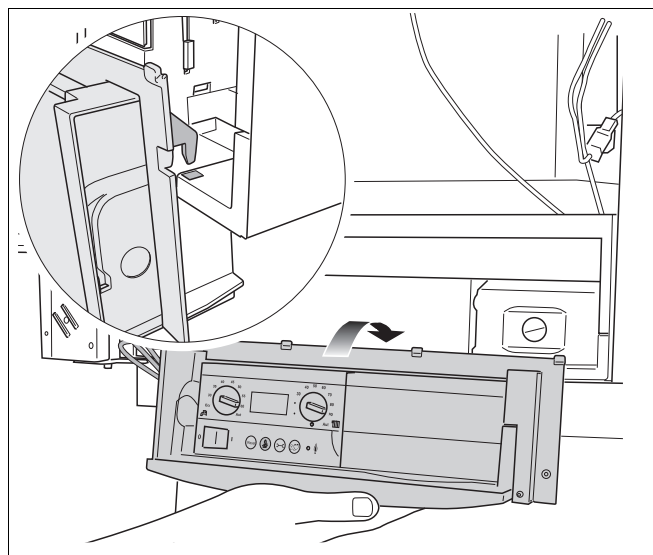


Рис. 119 Навешивание панели управления на раму котла

### 13.2 Установка панели управления обратно на дверь котла

- Снять панель управления с рамы котла.
- Снова смонтировать панель управления на двери котла в обратной последовательности и закрепить 2 винтами.

### 13.3 Индицируемые значения

Индицируемые значения			
Индицируемое значение	Значение индицируемого значения	Ед. изм.	установочного угла
24	Актуальная температура котловой воды.	°C	0 - 130
P 1.6	Фактическое давление установки	бар	P0.0 - P4.0

Таб. 18 Индицируемые значения

### 13.4 Индицируемые установки

Индицируемые установки				
Индицируемая установка	Значение индицируемой установки	Ед. изм.	установочного угла	Заводская установка
L99	Установленная заданная нагрузка (65 кВт).	%	L22 - L99 / L... 100 %	L...
L99	Установленная заданная нагрузка (80 кВт).	%	L25 - L99 / L... 100 %	L...
L99	Установленная заданная нагрузка (100 кВт).	%	L20 - L99 / L... 100 %	L...

Таб. 19 Индицируемые установки

Индицируемые установки				
Индицируемая установка	Значение индицируемой установки	Ед. изм.	установочного угла	Заводская установка
	Установленное заданное значение времени выбега насоса. <b>Указание:</b> для времени выбега насоса следует устанавливать значение не менее  (= 5 минут).	мин.	-  /  24 часа	
	Установленный режим нагрева горячей воды. <b>Помните:</b> если установлено , защита от замерзания системы снабжения горячей водой также отключена.		"Выкл" /  "Вкл"	

Таб. 19 Индицируемые установки

### 13.5 Индицируемые коды

Индицируемые коды								
Индицируемый код						Требуется сброс?	Светодиод на UBA 3	Прочие воздействия
	Главный индицируемый код		Доп. код		Значение индицируемого кода			
					Рабочая фаза: Коммуникационный тест во время запуска. Этот индицируемый код мигает для контроля коммуникации между UBA 3 и главным регулятором BC10 пять раз в течение 5 секунд во время запуска. Если смонтирован новый UBA 3 или новый KIM, тогда этот индицируемый код мигает до 10 секунд.		Выключен или мигает 8 Гц	
					Неисправность: Если этот индицируемый код постоянно мигает, значит имеет место ошибка коммуникации между UBA 3 и главным регулятором BC10.		Выключен или мигает 8 Гц	Нет отопления и нагрева горячей воды.
	2)		1)		Рабочая фаза: Отопительный котел находится в режиме контроля дымовых газов или в сервисном режиме.		Выкл.	




Таб. 20 Индицируемые коды

- 1) Видны только в сервисном инструменте или в определенной системе регулирования RC.
- 2) Или любая индикация с неподвижной точкой справа внизу.
- 3) Любая индикация с мигающей точкой справа внизу.
- 4) Сначала необходимо устранить причину этой неисправности.
- 5) Данный код неисправности может автоматически (без сброса) исчезнуть спустя некоторое время. Режимы отопления и приготовления горячей воды станут снова возможны.
- 6) Индицируемые значения, например, давление установки, при индикации также мигают.
- 7) Если одновременно имеется несколько неисправностей, то соответствующие коды неисправностей отображаются последовательно, друг за другом.  
Если один из кодов неисправностей отображается в мигающем режиме, то и остальные коды неисправностей будут мигать.
- 8) При данной неисправности отопительный насос работает в непрерывном режиме, чтобы минимизировать опасность замерзания отопительной установки.
- 9) + любая цифра или буква.

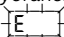
Индицируемые коды								
Индицируемый код						Требуется сброс?	Светодиод на UBA 3	Прочие воздействия
Главный индицируемый код	Доп. код	Значение индицируемого кода						
	-H		200 1)	Рабочая фаза: Отопительный котел находится в режиме отопления.			Выкл.	
	-H*		200 1)	Рабочая фаза: Отопительный котел находится в ручном режиме.			Выкл.	Слишком высокая температура помещения.
	-H		201 1)	Рабочая фаза: Отопительный котел находится в режиме приготовления горячей воды.			Выкл.	
	-H		201 1)	Рабочая фаза: Время выбега насоса через внешний бак-водонагреватель 130 секунд при минимальном числе оборотов. Светодиод "Горелка" (вкл/выкл) не горит.			Выкл.	
	0A		202 1)	Рабочая фаза: Активирована программа оптимизации включения котла. Эта программа активируется в том случае, если запрос на тепло от системы регулирования RC поступает чаще, чем 1 раз в 10 минут. Это означает, что отопительный котел может включиться повторно после первого пуска горелки не ранее, чем через 10 минут.			Выкл.	Возможно, не достигнута заданная температура помещения.
	0A		305 1)	Рабочая фаза: Отопительный котел не запускается после приготовления горячей воды.			Выкл.	
	0C		283 1)	Подготовительная фаза: Идет подготовка к запуску горелки отопительного котла после запроса тепла для отопления или приготовления горячей воды. Подано напряжение на накальный электрод розжига.			Выкл.	
	0E		265 1)	Готовность к работе: Отопительный котел готов к работе. Имеется запрос на тепло, однако поступило слишком много энергии.			Выкл.	
	0H		203 1)	Готовность к работе: Отопительный котел готов к работе. Запрос на тепло отсутствует.			Выкл.	

Таб. 20 Индицируемые коды

- 1) Видны только в сервисном инструменте или в определенной системе регулирования RC.
- 2) Или любая индикация с неподвижной точкой справа внизу.
- 3) Любая индикация с мигающей точкой справа внизу.
- 4) Сначала необходимо устранить причину этой неисправности.
- 5) Данный код неисправности может автоматически (без сброса) исчезнуть спустя некоторое время. Режимы отопления и приготовления горячей воды станут снова возможны.
- 6) Индицируемые значения, например, давление установки, при индикации также мигают.
- 7) Если одновременно имеется несколько неисправностей, то соответствующие коды неисправностей отображаются последовательно, друг за другом.  
Если один из кодов неисправностей отображается в мигающем режиме, то и остальные коды неисправностей будут мигать.
- 8) При данной неисправности отопительный насос работает в непрерывном режиме, чтобы минимизировать опасность замерзания отопительной установки.
- 9) + любая цифра или буква.

Индицируемые коды								
Индицируемый код							Свето-диод на UBA 3	Прочие воздействия
	Глав-ный индицируемый код		Доп. код		Значение индицируемого кода	Требу-ется сброс?		
	 0L		 284 1)		Фаза зажигания: Разрешена подача газа через газовую арматуру.		Выкл.	
	 0U		 270 1)		Фаза пуска: Выполняется пуск отопительного котла после подачи сетевого напряжения или проведения сброса. Этот индицируемый код отображается на дисплее не более 4 минут.		Выкл.	
	 0Y		 204 1)		Рабочая фаза: Датчик температуры подающей линии зафиксировал фактическую температуру подающей линии, выше установленной на BC10 температуры подающей линии, или выше расчетной температуры подающей линии согласно отопительной кривой, или выше расчетной температуры подающей линии для системы приготовления горячей воды.		Выкл.	Возможно, не достигнута заданная температура помещения.
	 0Y		 276		Неисправность: Датчик температуры подающей линии зафиксировал фактическую температуру подающей линии выше 95 °С.	Нет 5) 7)	Выкл.	Возможно, не достигнута заданная температура помещения.
	 0Y		 277		Неисправность: Защитный датчик температуры зафиксировал температуру подающей линии выше 95 °С.	Нет 5) 7)	Выкл.	Возможно, не достигнута заданная температура помещения.
	 0Y		 285		Неисправность: Датчик температуры обратной линии зафиксировал температуру обратной линии выше 95 °С.	Нет 5) 7)	Выкл.	Возможно, не достигнута заданная температура помещения.
	 1L		 211		Неисправность: Отсутствует соединение между контактами 78 и 50 монтажной стойки UBA 3.	Нет	Выкл.	Без отопления и без горячей воды.
	 2E		 207		Неисправность: Слишком низкое давление установки (0,2 бар).	Нет	Выкл.	Без отопления и без горячей воды.

Таб. 20 Индицируемые коды

- 1) Видны только в сервисном инструменте или в определенной системе регулирования RC.
- 2) Или любая индикация с неподвижной точкой справа внизу.
- 3) Любая индикация с мигающей точкой справа внизу.
- 4) Сначала необходимо устранить причину этой неисправности.
- 5) Данный код неисправности может автоматически (без сброса) исчезнуть спустя некоторое время. Режимы отопления и приготовления горячей воды станут снова возможны.
- 6) Индицируемые значения, например, давление установки, при индикации также мигают.
- 7) Если одновременно имеется несколько неисправностей, то соответствующие коды неисправностей отображаются последовательно, друг за другом.  
Если один из кодов неисправностей отображается в мигающем режиме, то и остальные коды неисправностей будут мигать.
- 8) При данной неисправности отопительный насос работает в непрерывном режиме, чтобы минимизировать опасность замерзания отопительной установки.
- 9)  E + любая цифра или буква.

Индицируемые коды								
Индицируемый код						Требуется сброс?	Светодиод на UBA 3	Прочие воздействия
Главный индицируемый код	Доп. код	Значение индицируемого кода						
	2F		260		Неисправность: Датчик температуры подающей линии после включения горелки не зафиксировал повышения температуры котловой воды.	Нет	Выкл.	
	2F		271		Неисправность: Слишком большая разница в измерении температуры котловой воды, измеренной датчиком температуры подающей линии и защитным датчиком температуры.			
	2P		212		Неисправность: Датчик температуры подающей линии зафиксировал повышение температуры котловой воды свыше 5 °C/сек.	Нет 5) 7)	Выкл.	
	2U		213		Неисправность: Разница температур, измеренная датчиком температуры подающей линии и датчиком температуры обратной линии, составляет более 50 °C.	Нет 5) 7)	Выкл.	
	2Y		281		Неисправность: Насос стоит или работает без воды.	Нет	Выкл.	
	2Y		282		Неисправность: От насоса не поступает обратной информации.	Нет	Выкл.	
	3A		264		Неисправность: Тахосигнал вентилятора пропал во время рабочей фазы.	Нет 5) 7)	Выкл.	
	3C		<del>217</del>		Неисправность: Нет поступления воздуха в течение определенного времени.	Да 4) 6) 7) 8)	мигает 1 Гц	Без отопления и без горячей воды.
	3F		273		Рабочая фаза: Котел отключился на несколько секунд, так как перед этим он непрерывно работал в течение 24 часов. Это контроль безопасности.	Нет 5) 7)	Выкл.	
	<del>3L</del>		<del>214</del>		Неисправность: Тахосигнал вентилятора во время подготовительной или рабочей фазы отсутствует.	Да 4) 6) 7) 8)	мигает 1 Гц	Без отопления и без горячей воды.

Таб. 20 Индицируемые коды

- 1) Видны только в сервисном инструменте или в определенной системе регулирования RC.
- 2) Или любая индикация с неподвижной точкой справа внизу.
- 3) Любая индикация с мигающей точкой справа внизу.
- 4) Сначала необходимо устранить причину этой неисправности.
- 5) Данный код неисправности может автоматически (без сброса) исчезнуть спустя некоторое время. Режимы отопления и приготовления горячей воды станут снова возможны.
- 6) Индицируемые значения, например, давление установки, при индикации также мигают.
- 7) Если одновременно имеется несколько неисправностей, то соответствующие коды неисправностей отображаются последовательно, друг за другом.  
Если один из кодов неисправностей отображается в мигающем режиме, то и остальные коды неисправностей будут мигать.
- 8) При данной неисправности отопительный насос работает в непрерывном режиме, чтобы минимизировать опасность замерзания отопительной установки.
- 9) + любая цифра или буква.



Индицируемые коды								
Индицируемый код						Требуется сброс?	Светодиод на UBA 3	Прочие воздействия
Главный индицируемый код	Доп. код	Значение индицируемого кода						
					Неисправность: Вентилятор работает слишком медленно.	Да 4) 6) 7) 8)	мигает 1 Гц	Без отопления и без горячей воды.
					Неисправность: Вентилятор работает слишком быстро.	Да 4) 6) 7) 8)	мигает 1 Гц	Без отопления и без горячей воды.
					Неисправность: Датчик температуры подающей линии измерил температуру подающей линии свыше 105 °С.	Да 4) 6) 7) 8)	мигает 1 Гц	Без отопления и без горячей воды.
					Неисправность: Отсутствует перемычка между контактами 22 и 24 монтажной стойки UBA 3.	Да 4) 6) 7) 8)	мигает 1 Гц	Без отопления и без горячей воды.
					Неисправность: Ошибка тестирования датчика.	Да 4) 6) 7) 8)	мигает 1 Гц	Без отопления и без горячей воды.
					Неисправность: Защитный датчик температуры зафиксировал температуру подающей линии 105 °С.	Да 4) 6) 7) 8)	мигает 1 Гц	Без отопления и без горячей воды.
					Неисправность: Короткое замыкание в цепи защитного датчика температуры подающей линии или он зафиксировал температуру выше 130 °С.	Да 4) 6) 7) 8)	мигает 1 Гц	Без отопления и без горячей воды.
					Неисправность: Обрыв в цепи защитного датчика температуры подающей линии.	Да 4) 6) 7) 8)	мигает 1 Гц	Без отопления и без горячей воды.
					Неисправность: Короткое замыкание в цепи защитного датчика температуры подающей линии	Да 4) 6) 7) 8)	мигает 1 Гц	Без отопления и без горячей воды.
					Неисправность: Обрыв в цепи защитного датчика температуры подающей линии.	Да 4) 6) 7) 8)	мигает 1 Гц	Без отопления и без горячей воды.
					Рабочая фаза: Фаза тестирования компонентов.	Нет	Выкл.	
					Неисправность: Недостаточный ток ионизации во время розжига.	Нет 5) 7)	Выкл.	

Таб. 20 Индицируемые коды

- 1) Видны только в сервисном инструменте или в определенной системе регулирования RC.
- 2) Или любая индикация с неподвижной точкой справа внизу.
- 3) Любая индикация с мигающей точкой справа внизу.
- 4) Сначала необходимо устранить причину этой неисправности.
- 5) Данный код неисправности может автоматически (без сброса) исчезнуть спустя некоторое время. Режимы отопления и приготовления горячей воды станут снова возможны.
- 6) Индицируемые значения, например, давление установки, при индикации также мигают.
- 7) Если одновременно имеется несколько неисправностей, то соответствующие коды неисправностей отображаются последовательно, друг за другом.  
Если один из кодов неисправностей отображается в мигающем режиме, то и остальные коды неисправностей будут мигать.
- 8) При данной неисправности отопительный насос работает в непрерывном режиме, чтобы минимизировать опасность замерзания отопительной установки.
- 9) + любая цифра или буква.

Индицируемые коды								
Индицируемый код						Требуется сброс?	Светодиод на UBA 3	Прочие воздействия
Главный индицируемый код	Доп. код	Значение индицируемого кода						
					Неисправность: Недостаточный ток ионизации при 4-х попытках розжига	Да 4) 6) 7) 8)	мигает 1 Гц	Без отопления и без горячей воды.
					Неисправность: Перед запуском горелки был зафиксирован ток ионизации.	Да 4) 6) 7) 8)	мигает 1 Гц	Без отопления и без горячей воды.
					Неисправность: По окончанию работы горелки был зафиксирован ионизационный ток.	Да 4) 6) 7) 8)	мигает 1 Гц	Без отопления и без горячей воды.
					Неисправность: Недостаточный ток ионизации во время работы горелки.	Нет 5) 7)	Выкл.	
					Неисправность: Накальный зажигатель работал более 10 минут.	Да 4) 6) 7) 8)	мигает 1 Гц	Без отопления и без горячей воды.
					Неисправность: Слишком высокий ионизационный ток.	Да	мигает 1 Гц	Без отопления и без горячей воды.
					Неисправность: Неисправность: сетевое напряжение во время блокирующей неисправности   было прервано.	Да 4) 6) 7) 8)	мигает 1 Гц	Без отопления и без горячей воды.
					Неисправность: Дефект UBA 3.	Да 4) 6) 7) 8)	мигает 1 Гц	Без отопления и без горячей воды.
					Неисправность: Дефект UBA 3.	Да 4) 6) 7) 8)	мигает 1 Гц	
			 1)		Рабочая фаза: Разомкнут внешний коммутационный контакт.		Выкл.	Режим отопления не функционирует.
					Фаза пуска: Выполняется пуск отопительного котла после подачи сетевого напряжения или проведения сброса. Этот индицируемый код отображается на дисплее не более 4 минут.		Вкл.	

Таб. 20 Индицируемые коды

- 1) Видны только в сервисном инструменте или в определенной системе регулирования РС.
- 2) Или любая индикация с неподвижной точкой справа внизу.
- 3) Любая индикация с мигающей точкой справа внизу.
- 4) Сначала необходимо устранить причину этой неисправности.
- 5) Данный код неисправности может автоматически (без сброса) исчезнуть спустя некоторое время. Режимы отопления и приготовления горячей воды станут снова возможны.
- 6) Индицируемые значения, например, давление установки, при индикации также мигают.
- 7) Если одновременно имеется несколько неисправностей, то соответствующие коды неисправностей отображаются последовательно, друг за другом.  
Если один из кодов неисправностей отображается в мигающем режиме, то и остальные коды неисправностей будут мигать.
- 8) При данной неисправности отопительный насос работает в непрерывном режиме, чтобы минимизировать опасность замерзания отопительной установки.
- 9) + любая цифра или буква.

Индицируемые коды								
Индицируемый код						Требуется сброс?	Светодиод на UBA 3	Прочие воздействия
Главный индицируемый код	Доп. код	Значение индицируемого кода						
					Неисправность: Дефект UBA 3 или KIM.	Да	мигает 1 Гц	Без отопления и без горячей воды.
					Неисправность: Дефект UBA 3 или KIM.	Да	мигает 1 Гц	Без отопления и без горячей воды.
					Неисправность: Дефект UBA 3 или KIM.	Да	мигает 1 Гц	Без отопления и без горячей воды.
					Неисправность: Дефект UBA 3 или KIM.	Да 4) 6) 7) 8)	мигает 1 Гц	Без отопления и без горячей воды.
					Неисправность: Обрыв цепи газовой арматуры.	Да 4) 6) 7) 8)	мигает 1 Гц	Без отопления и без горячей воды.
					Неисправность: Дефект UBA 3 или KIM.	Да 4) 6) 7) 8)	мигает 1 Гц	
					Неисправность: Дефект UBA 3 или KIM.	Да 4) 6) 7) 8)	мигает 1 Гц	Без отопления и без горячей воды.
					Неисправность: Дефект UBA 3 или KIM.	Да 4) 6) 7) 8)	мигает 1 Гц	Без отопления и без горячей воды.
					Неисправность: Короткое замыкание или обрыв в цепи датчика наружной температуры, датчик подключен неправильно или неисправен.	Нет	Выкл.	Принимается минимальная наружная температура.
					Неисправность: Короткое замыкание или обрыв в цепи датчика температуры горячей воды, датчик подключен неправильно или неисправен.	Нет	Выкл.	Не происходит нагрева воды в системе ГВС.
					Неисправность: Короткое замыкание или обрыв в цепи датчика горячей воды 2, датчик подключен неправильно или неисправен.	Нет	Выкл.	Не происходит нагрева воды в системе ГВС.


Таб. 20 Индицируемые коды

- 1) Видны только в сервисном инструменте или в определенной системе регулирования RC.
- 2) Или любая индикация с неподвижной точкой справа внизу.
- 3) Любая индикация с мигающей точкой справа внизу.
- 4) Сначала необходимо устранить причину этой неисправности.
- 5) Данный код неисправности может автоматически (без сброса) исчезнуть спустя некоторое время. Режимы отопления и приготовления горячей воды станут снова возможны.
- 6) Индицируемые значения, например, давление установки, при индикации также мигают.
- 7) Если одновременно имеется несколько неисправностей, то соответствующие коды неисправностей отображаются последовательно, друг за другом.  
Если один из кодов неисправностей отображается в мигающем режиме, то и остальные коды неисправностей будут мигать.
- 8) При данной неисправности отопительный насос работает в непрерывном режиме, чтобы минимизировать опасность замерзания отопительной установки.
- 9) E + любая цифра или буква.

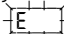
Индицируемые коды								
Индицируемый код						Требуется сброс?	Светодиод на UBA 3	Прочие воздействия
Главный индицируемый код	Доп. код	Значение индицируемого кода						
	A01				В10	Нет	Выкл.	Нет приготовления горячей воды, хотя в режиме отопления котел работает. Приоритет горячей воды отключается после появления сообщения об ошибке.
	A01				В11	Нет	Выкл.	Прервана термическая дезинфекция.
	A01				В16	Нет	Выкл.	Отопительный котел не получает запрос на тепло. Отопительная установка не нагревается.
	A01				В28	Нет	Выкл.	Нет отопления и приготовления горячей воды.
	A02				В16	Нет	Выкл.	Установки BC10 больше не принимаются приборами RCxx.
	A11				В02	Нет	Выкл.	Ограниченная функция всех отопительных программ и список ошибок.
	A11				В03	Нет	Выкл.	Ограниченная функция всех отопительных программ, функция отпуска/праздников, список ошибок.

Таб. 20 Индицируемые коды

- 1) Видны только в сервисном инструменте или в определенной системе регулирования RC.
- 2) Или любая индикация с неподвижной точкой справа внизу.
- 3) Любая индикация с мигающей точкой справа внизу.
- 4) Сначала необходимо устранить причину этой неисправности.
- 5) Данный код неисправности может автоматически (без сброса) исчезнуть спустя некоторое время. Режимы отопления и приготовления горячей воды станут снова возможны.
- 6) Индицируемые значения, например, давление установки, при индикации также мигают.
- 7) Если одновременно имеется несколько неисправностей, то соответствующие коды неисправностей отображаются последовательно, друг за другом.  
Если один из кодов неисправностей отображается в мигающем режиме, то и остальные коды неисправностей будут мигать.
- 8) При данной неисправности отопительный насос работает в непрерывном режиме, чтобы минимизировать опасность замерзания отопительной установки.
- 9) E + любая цифра или буква.

Индицируемые коды								
Индицируемый код					Значение индицируемого кода	Требуется сброс?	Светодиод на UVA 3	Прочие воздействия
	Главный индицируемый код		Доп. код					
	A11		B21		Неисправность: Дистанционное управление RC35-НК1. Дистанционное управление не опознано, хотя установлен режим управления по комнатной температуре.	Нет	Выкл.	Поскольку отсутствует информация о фактической температуре в помещении, "заменить далее везде" функции влияния помещения, оптимизации времени переключения не определены. EMS работает со значениями, которые были установлены на дистанционном управлении последними.
	A11		B22		Неисправность: Дистанционное управление RC35-НК2. Дистанционное управление не опознано, хотя установлен режим управления по комнатной температуре.			
	A11		B23		Неисправность: Дистанционное управление RC35-НК1. Дистанционное управление не опознано, хотя установлен режим защиты от замерзания "FROST" (МОРОЗ).	Нет	Выкл.	Поскольку отсутствует фактическая температура помещения, функции влияния помещения, оптимизации времени переключения не определены. EMS работает со значениями, которые были установлены на дистанционном управлении последними.
	A11		B24		Неисправность: Дистанционное управление RC35-НК2. Дистанционное управление не опознано, хотя установлен режим защиты от замерзания "FROST" (МОРОЗ).			

Таб. 20 Индицируемые коды

- 1) Видны только в сервисном инструменте или в определенной системе регулирования RC.
- 2) Или любая индикация с неподвижной точкой справа внизу.
- 3) Любая индикация с мигающей точкой справа внизу.
- 4) Сначала необходимо устранить причину этой неисправности.
- 5) Данный код неисправности может автоматически (без сброса) исчезнуть спустя некоторое время. Режимы отопления и приготовления горячей воды станут снова возможны.
- 6) Индицируемые значения, например, давление установки, при индикации также мигают.
- 7) Если одновременно имеется несколько неисправностей, то соответствующие коды неисправностей отображаются последовательно, друг за другом.  
Если один из кодов неисправностей отображается в мигающем режиме, то и остальные коды неисправностей будут мигать.
- 8) При данной неисправности отопительный насос работает в непрерывном режиме, чтобы минимизировать опасность замерзания отопительной установки.
- 9)  + любая цифра или буква.

Индицируемые коды								
Индицируемый код						Требуется сброс?	Светодиод на UBA 3	Прочие воздействия
Главный индицируемый код	Доп. код	Значение индицируемого кода						
	Я 11		В 26		Неисправность: Датчик температуры RC35-НК1. Дефект внешнего датчика температуры дистанционного управления (блок управления помещения) отопительного контура 1.	Нет	Выкл.	Поскольку отсутствует фактическая температура помещения, функции влияния помещения, оптимизации времени переключения не определены. EMS работает со значениями, которые были установлены на дистанционном управлении последними.
	Я 11		В 27		Неисправность: Датчик температуры RC35-НК2. Дефект внешнего датчика температуры дистанционного управления (блок управления помещения) отопительного контура.			
	Я 12		В 15		Неисправность: Обрыв или короткое замыкание в цепи датчика температуры гидравлического разделителя, датчик подключен неправильно или неисправен.	Нет	Выкл.	Это ведет к пониженному снабжению теплом последующих отопительных контуров, поэтому они могут не получать требуемого количества тепла.
	Я 12		В 16		Неисправность: Отсутствует WM10 или связь с ним. WM10 или линия шины неправильно подключены или неисправны, WM10 не распознается RC35.	Нет	Выкл.	Постоянно включен насос отопительного контура 1.

Таб. 20 Индицируемые коды

- 1) Видны только в сервисном инструменте или в определенной системе регулирования RC.
- 2) Или любая индикация с неподвижной точкой справа внизу.
- 3) Любая индикация с мигающей точкой справа внизу.
- 4) Сначала необходимо устранить причину этой неисправности.
- 5) Данный код неисправности может автоматически (без сброса) исчезнуть спустя некоторое время. Режимы отопления и приготовления горячей воды станут снова возможны.
- 6) Индицируемые значения, например, давление установки, при индикации также мигают.
- 7) Если одновременно имеется несколько неисправностей, то соответствующие коды неисправностей отображаются последовательно, друг за другом.  
Если один из кодов неисправностей отображается в мигающем режиме, то и остальные коды неисправностей будут мигать.
- 8) При данной неисправности отопительный насос работает в непрерывном режиме, чтобы минимизировать опасность замерзания отопительной установки.
- 9) + любая цифра или буква.

Индицируемые коды								
Индицируемый код						Требуется сброс?	Светодиод на УВА 3	Прочие воздействия
Главный индицируемый код	Доп. код	Значение индицируемого кода						
	Я 18		В25		Неисправность: Конфликт адресов. RC20 и RC35 заданы оба в качестве главных устройств.	Нет	Выкл.	Оба регулятора RC35 и RC20 управляют отопительным контуром 1 и контуром ГВС. Отопительная установка не может правильно работать по заданным отопительным программам, обеспечивая нужные комнатные температуры. Неправильно работает приготовление горячей воды.
	Я 21		В06		Неисправность: Датчик температуры RC20-НК1. Дефект встроенного датчика температуры дистанционного управления (блок управления помещения) отопительного контура 1.	Нет	Выкл.	Поскольку отсутствует фактическая температура помещения, функции влияния помещения, оптимизации времени переключения не определены. EMS работает со значениями, которые были установлены на дистанционном управлении последними.

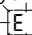
Таб. 20 Индицируемые коды

- 1) Видны только в сервисном инструменте или в определенной системе регулирования RC.
- 2) Или любая индикация с неподвижной точкой справа внизу.
- 3) Любая индикация с мигающей точкой справа внизу.
- 4) Сначала необходимо устранить причину этой неисправности.
- 5) Данный код неисправности может автоматически (без сброса) исчезнуть спустя некоторое время. Режимы отопления и приготовления горячей воды станут снова возможны.
- 6) Индицируемые значения, например, давление установки, при индикации также мигают.
- 7) Если одновременно имеется несколько неисправностей, то соответствующие коды неисправностей отображаются последовательно, друг за другом.  
Если один из кодов неисправностей отображается в мигающем режиме, то и остальные коды неисправностей будут мигать.
- 8) При данной неисправности отопительный насос работает в непрерывном режиме, чтобы минимизировать опасность замерзания отопительной установки.
- 9) + любая цифра или буква.



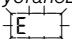
Индицируемые коды								
Индицируемый код						Требуется сброс?	Светодиод на UBA 3	Прочие воздействия
Главный индицируемый код	Доп. код	Значение индицируемого кода						
	<b>A2 1</b>		<b>B 16</b>		Неисправность: Нет связи с RC20-НК1. RC20 имеет неправильную адресацию, неправильно подсоединен или неисправен.	Нет	Выкл.	Нет данных о фактической температуре в помещении, поэтому функции влияния помещения, оптимизации времени переключения не действуют.
	<b>A22</b>		<b>B06</b>		Неисправность: Датчик температуры RC20-НК2. Неисправность встроенного датчика температуры дистанционного управления (блок управления помещения) отопительного контура 2.	Нет	Выкл.	Нет данных о фактической температуре в помещении, поэтому функции влияния помещения, оптимизации времени переключения не действуют. EMS работает со значениями, которые были установлены на дистанционном управлении последними.
	<b>A22</b>		<b>B 16</b>		Неисправность: Нет связи с RC20-НК2. RC20 имеет неправильную адресацию, неправильно подсоединен или неисправен.	Нет	Выкл.	Нет данных о фактической температуре в помещении, поэтому функции влияния помещения, оптимизации времени переключения не действуют.

Таб. 20 Индицируемые коды

- 1) Видны только в сервисном инструменте или в определенной системе регулирования RC.
- 2) Или любая индикация с неподвижной точкой справа внизу.
- 3) Любая индикация с мигающей точкой справа внизу.
- 4) Сначала необходимо устранить причину этой неисправности.
- 5) Данный код неисправности может автоматически (без сброса) исчезнуть спустя некоторое время. Режимы отопления и приготовления горячей воды станут снова возможны.
- 6) Индицируемые значения, например, давление установки, при индикации также мигают.
- 7) Если одновременно имеется несколько неисправностей, то соответствующие коды неисправностей отображаются последовательно, друг за другом.  
Если один из кодов неисправностей отображается в мигающем режиме, то и остальные коды неисправностей будут мигать.
- 8) При данной неисправности отопительный насос работает в непрерывном режиме, чтобы минимизировать опасность замерзания отопительной установки.
- 9)  + любая цифра или буква.

Индицируемые коды								
Индицируемый код					Значение индицируемого кода	Требуется сброс?	Светодиод на УВА 3	Прочие воздействия
	Главный индицируемый код		Доп. код					
	Я32		В07		Неисправность: Короткое замыкание или обрыв в цепи датчика температуры подающей линии отопительного контура 2, датчик подключен неправильно или неисправен.	Нет	Выкл.	Управление насосом отопительного контура 2 по прежнему выполняется в зависимости от заданных значений. С блока регулирования снимается напряжение, и он остается в состоянии последнего управления (может быть переключен вручную).
	Я32		В16		Неисправность: Отсутствует MM10 или связь с ним. Адреса отопительного контура на MM10 и RC35 не совпадают, MM10 или шина неправильно подключены или неисправны, MM10 не распознается RC35.	Нет	Выкл.	Корректная эксплуатация отопительного контура 2 невозможна. MM10 и регулятор (смеситель) работают самостоятельно в аварийном режиме. Управление насосом отопительного контура 2 выполняется постоянно. Недействительные данные на мониторе RC35.
					Неисправность: Датчик температуры обратной линии зафиксировал температуру выше 105 °С.	Да 4) 6) 7) 8)	мигает 1 Гц	Без отопления и без горячей воды.

Таб. 20 Индицируемые коды

- 1) Видны только в сервисном инструменте или в определенной системе регулирования RC.
- 2) Или любая индикация с неподвижной точкой справа внизу.
- 3) Любая индикация с мигающей точкой справа внизу.
- 4) Сначала необходимо устранить причину этой неисправности.
- 5) Данный код неисправности может автоматически (без сброса) исчезнуть спустя некоторое время. Режимы отопления и приготовления горячей воды станут снова возможны.
- 6) Индицируемые значения, например, давление установки, при индикации также мигают.
- 7) Если одновременно имеется несколько неисправностей, то соответствующие коды неисправностей отображаются последовательно, друг за другом.  
Если один из кодов неисправностей отображается в мигающем режиме, то и остальные коды неисправностей будут мигать.
- 8) При данной неисправности отопительный насос работает в непрерывном режиме, чтобы минимизировать опасность замерзания отопительной установки.
- 9)  + любая цифра или буква.

Индицируемые коды								
Индицируемый код						Требуется сброс?	Светодиод на UBA 3	Прочие воздействия
Главный индицируемый код	Доп. код	Значение индицируемого кода						
					Неисправность: Короткое замыкание в цепи датчика температуры обратной линии котла.	Да 4) 6) 7) 8)	мигает 1 Гц	Без отопления и без горячей воды.
					Неисправность: Обрыв в цепи датчика температуры обратной линии котла.	Да 4) 6) 7) 8)	мигает 1 Гц	Без отопления и без горячей воды.
					Неисправность: Дефект UBA 3 или KIM.	Нет 5) 7)	Выкл.	Без отопления и без горячей воды.
					Неисправность: Дефект UBA 3 или KIM.	Да 4) 6) 7) 8)	мигает 1 Гц	Без отопления и без горячей воды.
					Рабочая фаза: Слишком низкое давление в системе (ниже 1,0 бар).	Нет	Выкл.	Возможно не функционирует режим отопления или нет горячей воды.
					Рабочая фаза: Слишком низкое давление в системе (ниже 1,0 бар).	Нет	Выкл.	Возможно не функционирует режим отопления или нет горячей воды.
					Рабочая фаза: Высокое давление в системе (более 4,0 бар) или датчик не измеряет давление (котел работает нормально).	Нет	Выкл.	
					Неисправность: выполняется сброс. Этот код отображается на дисплее после нажатия кнопки "Сброс" в течение 5 секунд.		Выкл.	

Таб. 20 Индицируемые коды

- 1) Видны только в сервисном инструменте или в определенной системе регулирования РС.
- 2) Или любая индикация с неподвижной точкой справа внизу.
- 3) Любая индикация с мигающей точкой справа внизу.
- 4) Сначала необходимо устранить причину этой неисправности.
- 5) Данный код неисправности может автоматически (без сброса) исчезнуть спустя некоторое время. Режимы отопления и приготовления горячей воды станут снова возможны.
- 6) Индицируемые значения, например, давление установки, при индикации также мигают.
- 7) Если одновременно имеется несколько неисправностей, то соответствующие коды неисправностей отображаются последовательно, друг за другом.  
Если один из кодов неисправностей отображается в мигающем режиме, то и остальные коды неисправностей будут мигать.
- 8) При данной неисправности отопительный насос работает в непрерывном режиме, чтобы минимизировать опасность замерзания отопительной установки.
- 9) E + любая цифра или буква.

## 14 Технические данные

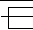
Технические данные предоставляют информацию о мощностных параметрах отопительного котла.

	Ед. изм.	Logamax plus		
		GB162-65	GB162-80	GB162-100
Номинальная тепловая нагрузка для G20	кВт	14,6 - 62,0	19,3 - 82,0	19,3 - 96,5
Номинальная тепловая нагрузка, при отопительной кривой 80/60 °С	кВт	14,2 - 60,5	18,9 - 80,0	19,0 - 94,5
Номинальная тепловая нагрузка, при отопительной кривой 50/30 °С	кВт	15,6 - 65,0	20,8 - 84,5	20,5 - 99,5
КПД котла при макс. мощности, при отопительной кривой 80/60 °С	%	97	97	98
КПД котла при макс. мощности, при отопительной кривой 50/30 °С	%	107		
Стандартный коэффициент использования, при отопительной кривой 75/60 °С	%	106		
Стандартный коэффициент использования, при отопительной кривой 50/30 °С	%	108	110	110
Расход тепла в режиме готовности	%	0,05	0,05	0,06
<b>Контур отопления</b>				
Минимальный объемный расход	л/ч	0		
Максимальный допустимый объемный расход	л/ч	5000		
Температура котловой воды	°С	Возможна установка 30-90 °С с помощью главного регулятора Logamatic BC10		
Сопrotивление при $\Delta T=20$ К	мбар	170	225	320
Объем воды в контуре теплообменника	л	5		
<b>Присоединительные размеры трубопроводов</b>				
Подключение газа	Дюйм	Внутренняя резьба G1"		
Подключение котловой воды	Дюйм	Накидная гайка с внутренней резьбой G1½" прилагается		
Подключение дренажной линии конденсата	мм	Ø 24		
<b>Параметры дымовых газов</b>				
Количество конденсата, для природного газа G20, 0/30 °С	л/ч	6,9	9,0	10,8
Значение рН конденсата	рН	ок. 4,1	ок. 4,1	ок. 4,1
Весовой поток дымовых газов, полная нагрузка	г/с	27,2	35,3	44,9
Температура дымовых газов 80/60 °С, полная нагрузка	°С	64	67	76
Температура дымовых газов 80/60 °С, частичная нагрузка	°С	57	61	57
Температура дымовых газов 50/30 °С, полная нагрузка	°С	43	48	51
Температура дымовых газов 50/30 °С, частичная нагрузка	°С	33	34	34
Содержание CO <sub>2</sub> , полная нагрузка, природный газ G20	%	9,3/9,2	9,3	9,4
Остаточный напор вентилятора	Па	120	195	220

	Ед. изм.	Logamax plus		
		GB162-65	GB162-80	GB162-100
Подключение к дымовой трубе				
Группа показателей дымовых газов для LAS		II <sub>g</sub> (G61)		
Система отвода дымовых газов, с забором внутреннего воздуха на горение	мм	Ø110 (Ø100 с дополнительным оборудованием)		
Система отвода дымовых газов, с забором наружного воздуха на горение	мм мм	Ø110/160 концентрически Ø100/150 (дополнительное оборудование) 2 x Ø100 параллельно (дополнительное оборудование)		
Электрические параметры				
Напряжение в сети	V	230		
Класс электрической защиты		IP X4D (B <sub>23</sub> , B <sub>23P</sub> , B <sub>33</sub> ; IP X0D)		
Потребление электрической мощности, полная нагрузка (без присоединительной группы)	Вт	99	97	147
Потребление электрической мощности, частичная нагрузка (без присоединительной группы)	Вт	21	30	28
Размеры приборов и вес				
Высота X Ширина X Глубина (с присоединительной группой)	мм	1300x520x465		
Вес (присоединительной группы)	кг	70		
Максимально допустимое избыточное давление (отопительный котел) (если присоединительная группа оснащена предохранительным клапаном на 4 бар)	бар	4		
Прочие параметры				
Диаметр газового сопла G20	мм	-	8,4	8,4
Диаметр газового сопла G31	мм	5,3	4,7	4,7

#### Размеры и параметры для подключения

Присоединительная группа		Logamax plus		
		GB162-65	GB162-80	GB162-100
Общие положения				
Высота отопительного котла, включая присоединительную группу	мм	1300		
Ширина отопительного котла, включая присоединительную группу	мм	520		
Глубина отопительного котла, включая присоединительную группу	мм	465		
Состав присоединительной группы		Обшивка, газовый запорный кран, предохранительный клапан, запорные вентили, обратный клапан, кран для заполнения и слива, манометр, насос		
Тип насоса				
Присоединительная группа UPER 25-80		UPER 25-80		
Присоединительная группа UPS 25-80		UPS 25-80		

Размеры и параметры для подключения		Logamax plus GB162-65/80/100
Максимальная температура подающей линии	°C	90
Напряжение питания		230 ВАС, 50 Гц,  10А, IP X4D

## Топливо и оснащение

Топливо и оснащение	Logamax plus GB162-65/80/100
Logamax plus GB162-65/80/100	Природный газ <b>H</b> (G20) Природный газ <b>3P</b> (G31)
Исполнение	B <sub>23</sub> , B <sub>23P</sub> , B <sub>33</sub> , C <sub>13</sub> , C <sub>33</sub> , C <sub>43</sub> , C <sub>53</sub> , C <sub>83</sub> , C <sub>93</sub> с забором внутреннего и наружного воздуха на горение (удовлетворение требованиям повышенной герметичности в режиме работы с забором наружного воздуха на горение)
Категория газа согласно EN 437	B <sub>Y</sub> , C <sub>S</sub> , K <sub>Z</sub> , R <sub>U</sub> II <sub>2H3P</sub> 20; 50 мбар

## Гидравлическое сопротивление отопительного котла

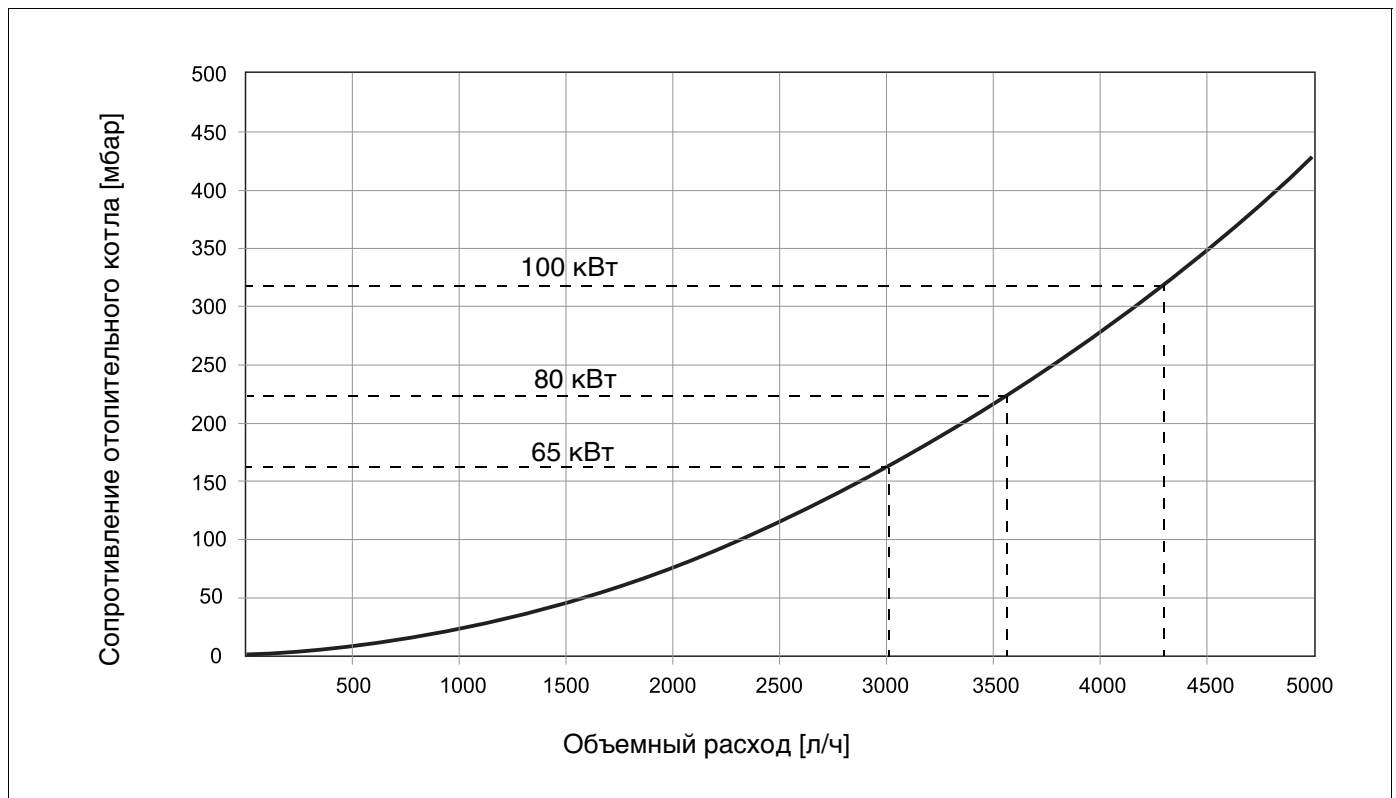


Рис. 120 Характеристическая кривая сопротивления котла

Электрическая схема

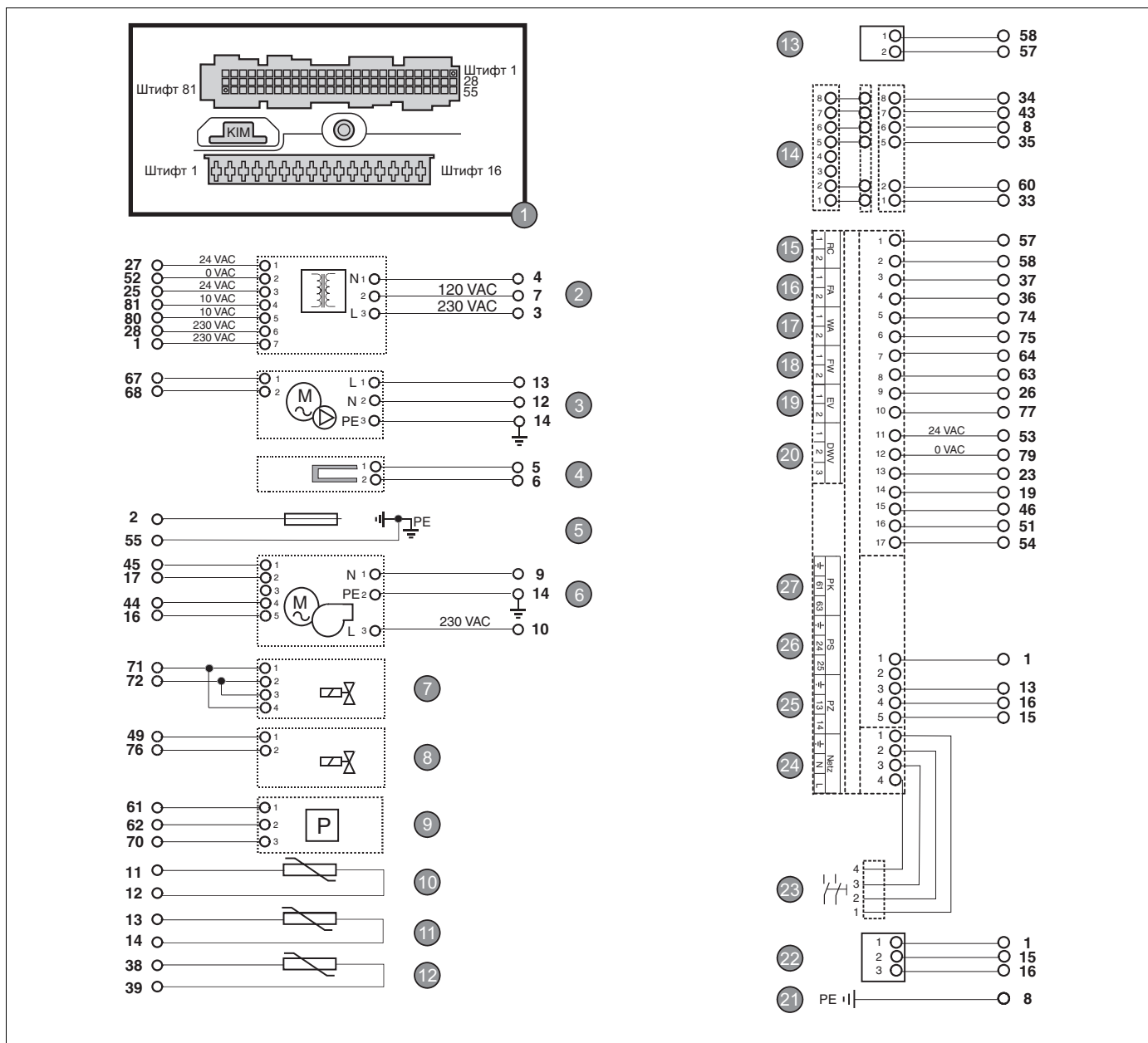


Рис. 121 Электрическая схема котла Logatax plus GB162-65/80/100

- 1: УВА автомат горелки
- 2: Трансформатор
- 3: Насос группы подключения
- 4: Запальный электрод
- 5: Ионизация
- 6: Вентилятор
- 7: Газовая арматура GB162-80/100
- 8: Газовая арматура GB162-65
- 9: Датчик давления
- 10: Датчик температуры обратной линии
- 11: Датчик температуры подающей линии
- 12: Предохранительный датчик температуры
- 13: Шина, функциональные модули
- 14: Штекерное соединение для главного регулятора BC10
- 15: Комнатный регулятор температуры RC и шина EMS
- 16: Датчик наружной температуры
- 17: Температурный регулятор вкл./выкл., беспотенциальный
- 18: Датчик температуры горячей воды
- 19: Отдельный переключающий контакт, беспотенциальный
- 20: Отдельный трёхходовой клапан
- 21: Земля
- 22: Функциональные модули 230 В ~
- 23: Пусковой выключатель
- 24: Подключение к электросети 230 В ~, макс. допустимый ток: 10А
- 25: Циркуляционный насос 230 В ~, макс. 250 Вт
- 26: Загрузочный насос бака-водонагревателя 230 В ~, макс. 250 Вт
- 27: Отдельный насос отопления 230 В ~, макс. 250 Вт



## 15 Список терминов

### Г

Авария	68
Герметичность газопровода	52
Датчик горячей воды	28
Датчик наружной температуры	28
Время выбега насоса	5
Диагностика	84
Главный регулятор BC10	39
Гидравлическое сопротивление	102
Блок управления помещения RC35	28
Дисплей	42, 84
Выключения	68

### З

Заданное значение температуры горячей воды	42
Загрузочный насос бака-водонагревателя	28, 33
Заморозки	7
Заполнение отопительной установки	47

### Р

Режим нормальной работы	42
Размеры	14, 15
Ручной режим	45

### Л

Категория газа	102
Индицируемые коды	86
Коррозия	70
Коммутационный контакт, внешний	28
Контроль плотности соединений	60
Исполнение	102

### П

Неисправность	84
Напряжение	101
Оеплообменник	100
Насос системы нагрева, внешний	28
Настройки	45, 85
Проверка внутренней плотности	70
Проверка работоспособности	62
Протокол ввода в эксплуатацию	67
Протокол осмотра	72
Протокол технического обслуживания	83
Подаваемое давление газа	56
Подводящая линия газа	53
Подключение 230 Вольт	31
Подключение газа	19
Подключение к дымовой трубе	101
Подключение к сети	28
Подключение к системе подвода воздуха для сжигания топлива и отвода дымовых газов	24, 54
Подключения (к системе газа, отвода дымовых газов и водяному контуру)	14, 15
Подключения датчиков	30, 31
Нормы, предписания и директивы	6
Мощность котла	46
Оснащение приборами	55

Пусковой выключатель	39
----------------------	----

### С

Сервисный режим	43
Сервисный инструмент	41
Слив котловой воды	68
Содержание окиси углерода	61
Содержание CO	61
Соотношение газа и воздуха	58
Структура меню	42

### Х

Теплообменник	3, 74
Температура котловой воды, максимальная	41
Температура подающей линии, максимальная	101
Тест дымовых газов	43
Техника безопасности	10
Транспортировка	12
Циркуляционный насос	28, 33
Ток ионизации	62
Топливо	102
Установка отопительной установки	64
Функциональные модули	34







ООО "Бош Термотехника"  
141400, Московская обл., г.Химки, Вашутинское шоссе, вл. 24  
Телефон: +7 (495) 560-90-65  
[www.buderus.ru](http://www.buderus.ru)  
[info@buderus.ru](mailto:info@buderus.ru)

ИП Роберт Бош ООО  
220035, г. Минск, ул. Тимирязева, 67-700  
Телефон: (017) 396-34-05  
Факс: (017) 396-34-03  
[www.buderus-heating.by](http://www.buderus-heating.by)

ТОО "Роберт Бош"  
ул. Коммунальная, 1  
050050, Алматы, Казахстан  
Телефон: 007 (727) 23 23 707  
Факс: 007 (727) 233 07 87

---

Bosch Thermotechik GmbH  
Sophienstrasse 30-32  
D-35576 Wetzlar  
[www.bosch-thermotechnology.com](http://www.bosch-thermotechnology.com)

**Buderus**