

Инструкция по эксплуатации

Газовые
конденсационные
котлы



Logamax plus

GB162-65
GB162-80
GB162-100

Уровень пользователя

Внимательно прочитайте
перед обслуживанием.



Buderus

Предисловие

Уважаемые покупатели!

Уже более 275 лет тепло - наша стихия. С самого начала мы вкладываем все наши знания и опыт в разработку проекта с тем, чтобы создать комфортную атмосферу с учетом Ваших пожеланий.

Приобретая технику Будерус для систем отопления, горячего водоснабжения или вентиляции, Вы получаете высокоэффективное качественное оборудование, которое будет служить долго и надежно.

Наше оборудование выпускается по новейшим технологиям, и мы следим за тем, чтобы все наши изделия были идеально согласованы между собой. При этом на первом плане всегда стоят экономичность и охрана окружающей среды.

Благодарим Вас за выбор нашей техники, которая позволит экономично использовать энергию без ущерба комфорту. Чтобы так продолжалось многие годы, выполняйте рекомендации этой инструкции по эксплуатации. Если у Вас все же возникнет какой-либо вопрос, то обращайтесь к специалистам отопительной фирмы. Они всегда помогут решить возникшие проблемы.

Мы надеемся, что Вы будете довольны работой техники Будерус!

Сотрудники Будерус

Содержание

1	Общие правила техники безопасности и пояснения условных обозначений	4
1.1	Пояснения условных обозначений	4
1.2	Указания по технике безопасности	4
2	Информация об оборудовании	5
2.1	Декларация о соответствии нормам ЕС	5
2.2	Применение по назначению	5
2.3	Обзор типов	5
2.4	Качество воды	5
2.5	Утилизация	5
2.6	Чистка	5
3	Пуск в эксплуатацию	6
3.1	Заполнение отопительной системы	6
3.2	Выполнение настроек	7
3.2.1	Регулировка температуры котловой воды	7
3.2.2	Регулировка температуры горячей воды	8
3.2.3	Защита от замерзания	8
3.2.4	Настройка комнатного пульта управления	8
4	Управление	9
4.1	Общие положения	9
4.2	Элементы управления	9
4.3	Структура меню	10
4.3.1	Меню "Нормальный режим"	10
4.3.2	Меню "Ручной режим"	11
4.3.3	Меню "Настройки"	12
5	Выключение отопительной установки	14
5.1	Выключение отопительной установки на системе управления	14
5.2	Слив воды из отопительной системы	14
5.3	Выключение отопительной установки при аварии	14
6	Показания дисплея	15
6.1	Показания параметров на дисплее	15
6.2	Изменяемые параметры на дисплее	15
6.3	Коды на дисплее	16
	Алфавитный указатель	18

1 Общие правила техники безопасности и пояснения условных обозначений

1.1 Пояснения условных обозначений

Предупреждения



Предупреждения обозначены в тексте восклицательным знаком в треугольнике на сером фоне.

Выделенные слова в начале предупреждения обозначают вид и степень тяжести последствий, наступающих в случае непринятия мер безопасности.

- **УКАЗАНИЕ** означает, что возможно повреждение оборудования.
- **ОСТОРОЖНО** означает, что возможны травмы лёгкой и средней тяжести.

Важная информация



Важная информация без каких-либо опасностей для человека и оборудования обозначается приведённым здесь знаком. Она выделяется горизонтальными линиями над текстом и под ним.

Другие знаки

Знак	Значение
▶	Действие
→	Ссылка на другое место в инструкции или на другую документацию
•	Перечисление/список
–	Перечисление/список (2-ой уровень)

Таб. 1

1.2 Указания по технике безопасности

Опасность взрыва при появлении запаха газа

- ▶ Закрывать газовый кран.
- ▶ Открыть окна и двери.
- ▶ Не трогать электрические выключатели и штекеры, не пользоваться телефонами и электрическими звонками.
- ▶ Погасить открытое пламя. Не курить. Не использовать зажигалки!
- ▶ Находясь вне здания, предупредить жильцов дома, но не звонить в двери. Позвонить на предприятие газоснабжения и в аварийную службу.
- ▶ При слышимом шуме выхода газа незамедлительно покинуть здание. Не допускать проникновения в здание посторонних лиц. Находясь вне здания, вызвать милицию и пожарную команду.

При запахе дымовых газов

- ▶ Выключите котёл.
- ▶ Открыть окна и двери.
- ▶ Уведомить уполномоченную специализированную фирму.

У котлов с забором воздуха из помещения: опасность отравления дымовыми газами при недостаточной подаче воздуха для горения

- ▶ Обеспечьте подачу воздуха для горения.
- ▶ Не закрывайте и не уменьшайте отверстия приточной и вытяжной вентиляции в дверях, окнах и стенах.
- ▶ Также обеспечьте достаточную подачу воздуха для горения при монтаже котлов в помещениях, где уже установлено другое оборудование, такое как вытяжные вентиляторы, кухонные вытяжки, кондиционеры с отводом отработанного воздуха на улицу и др.
- ▶ При недостаточной подаче воздуха для горения нельзя принимать котёл в эксплуатацию.

Повреждения из-за ошибок в управлении

Ошибки в управлении могут привести к травмам персонала и/или к повреждению оборудования.

- ▶ Не позволяйте детям играть с приборами или пользоваться ими без присмотра взрослых.
- ▶ Обеспечьте доступ к котлу только тех лиц, которые умеют им правильно пользоваться.

Опасность взрыва горючих газов

- ▶ Работы с газовым оборудованием должны выполнять только сотрудники специализированного предприятия, имеющие разрешение на проведение таких работ.

Монтаж, переналадка

- ▶ Монтаж и переналадку оборудования должно производить только уполномоченное специализированное предприятие. Запрещается изменять детали отвода дымовых газов.
- ▶ Запрещается перекрывать предохранительные клапаны. При нагреве вода должна иметь возможность вытекать из предохранительного клапана.

Опасность от взрывоопасных и легко воспламеняющихся материалов

- ▶ Вблизи от котла нельзя хранить и использовать легко воспламеняемые материалы (бумагу, растворители, краски и др.).

Воздух для горения / воздух в помещении

Для предотвращения коррозии воздух для горения не должен содержать агрессивные вещества, такие как галогенсодержащие углеводороды, соединения хлора или фтора и др. Они могут содержаться в растворителях, красках, клеях, горючих газах и бытовых чистящих средствах.

2 Информация об оборудовании

Для надёжной, экономичной и экологичной эксплуатации отопительной установки мы рекомендуем внимательно изучить инструкцию по эксплуатации и соблюдать указания по технике безопасности.

Эта инструкция знакомит пользователя отопительной установки с эксплуатацией и обслуживанием котла.

2.1 Декларация о соответствии нормам ЕС

Это оборудование по своей конструкции и рабочим характеристикам соответствует европейским нормам и дополняющим их национальным требованиям. Соответствие подтверждено знаком CE. Декларацию о соответствии оборудования можно найти в интернете по адресу www.buderus.de/konfo, а также получить в филиалах фирмы Buderus.

2.2 Применение по назначению

Logamax plus GB162-65/80/100 предназначены для нагрева воды в системах отопления и горячего водоснабжения, например, в коттеджах на одну или несколько семей. Другое использование считается применением не по назначению.

Котёл может быть оснащён пультом управления, например, RC35, Logamatic 4121 или температурным регулятором (24 В) (дополнительное оборудование).

2.3 Обзор типов

Расшифровка обозначения котла:

- GB: газовый конденсационный котёл
- 162: тип
- 65/80/100: максимальная теплопроизводительность [кВт]]

2.4 Качество воды

- Для заполнения и подпитки отопительной системы используйте только чистую водопроводную воду. Нельзя использовать грунтовые воды.
- Запрещается обрабатывать воду средствами, повышающими или снижающими значение pH (химическими добавками и/или ингибиторами), антифризами или умягчителями.

2.5 Утилизация

- ▶ Утилизируйте упаковочные материалы в соответствии с экологическими нормами.

- ▶ Утилизация заменяемых компонентов отопительной системы должна проводиться специальными организациями с соблюдением правил охраны окружающей среды.

2.6 Чистка

Облицовку котла можно протирать влажной тканью. Запрещается применять острые или едкие чистящие средства.

3 Пуск в эксплуатацию

Для поддержания отопительной системы в работоспособном состоянии необходимо регулярно контролировать рабочее давление. Текущее рабочее давление показано на дисплее. Рекомендуемое рабочее давление составляет 1,5 бар. При давлении ниже 1,0 бар на дисплее будет показано Service над показанием давления. Отопительная система должна быть заполнена водой.

3.1 Заполнение отопительной системы

- ▶ Если имеется: снимите облицовку группы подключения [1].

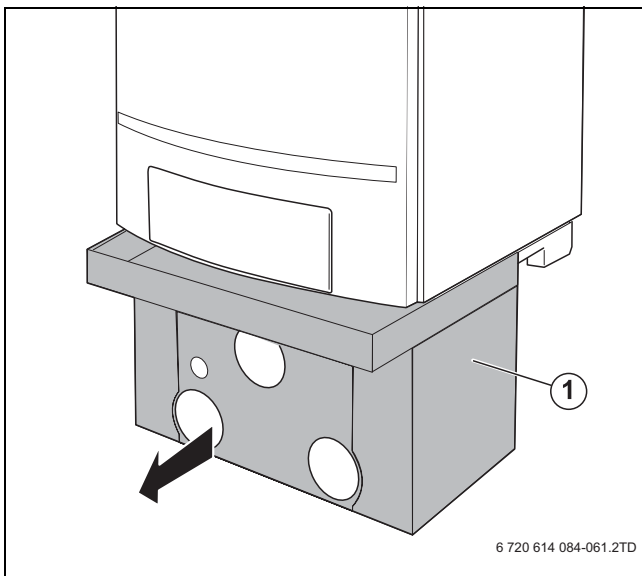


Рис 1 Облицовка группы подключения (дополнительное оснащение)

- ▶ Откройте сервисные краны на подающей и обратной линии отопления (положение "открыто": параллельно трубе).

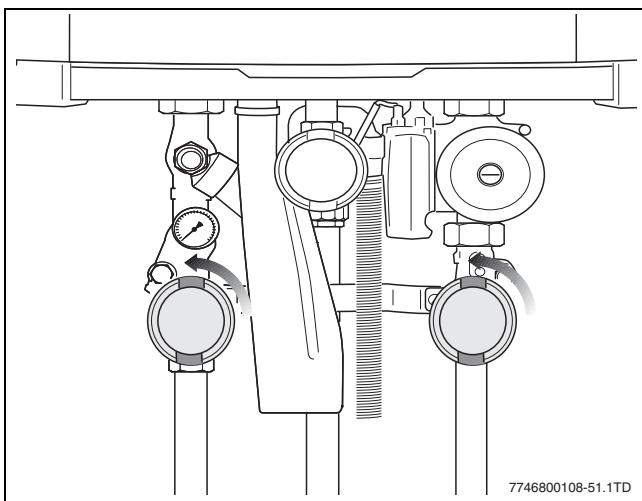


Рис 2 Сервисные краны (здесь: в положении "открыто")

- ▶ Отверните крышку.

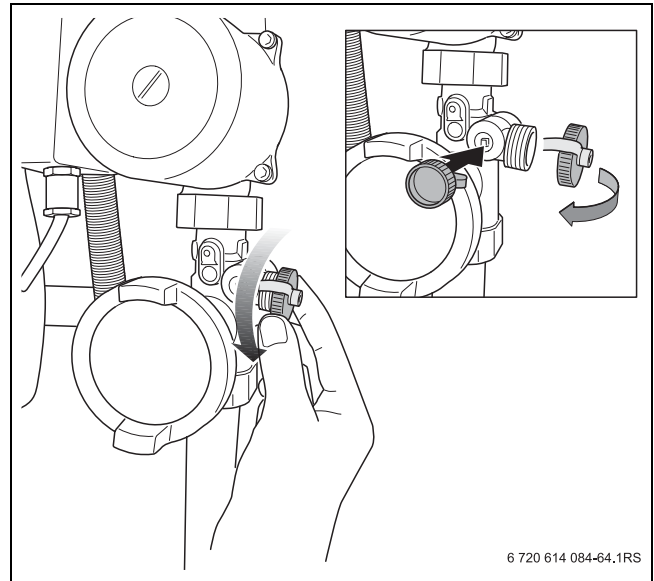


Рис 3 Крышка крана заполнения и слива



ВНИМАНИЕ: возможно повреждение оборудования.

- ▶ Перед заполнением отопительной системы прочтите указания по качеству воды (→ глава 1).

- ▶ Подсоедините шланг, заполненный водой, к крану заполнения и слива на обратной линии [1].
- ▶ Откройте кран заполнения и слива [2].

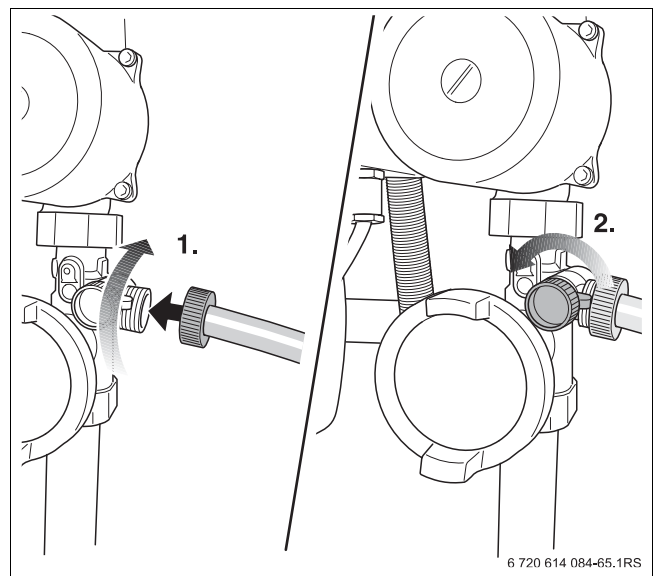


Рис 4 Подсоединение шланга

- ▶ Откройте водопроводный кран и заполните отопительную систему водой. При этом следите за показаниями давления по манометру группы подключения или на дисплее пульта управления котла.

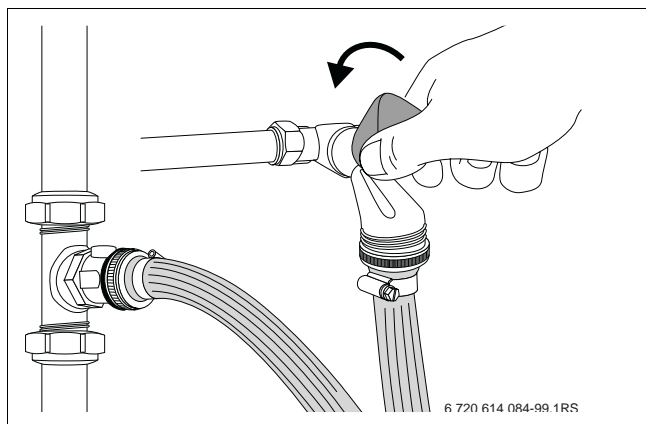


Рис 5 Открыть кран водопроводной воды

- ▶ Заполните отопительную систему до давления 1,5 бар.

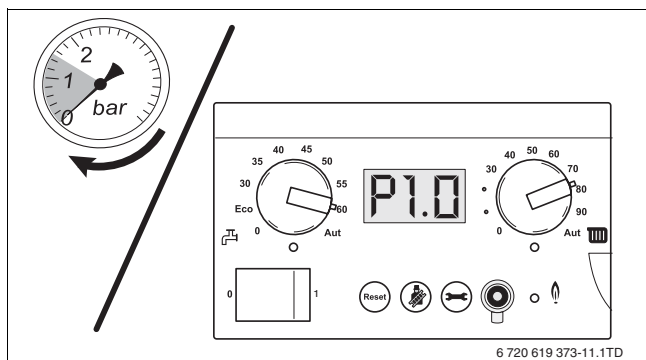


Рис 6 Показание давления

- ▶ Закройте водопроводный кран и кран для заполнения и слива.
- ▶ Выпустите воздух из отопительной системы (например, через воздушные клапаны на отопительных приборах).

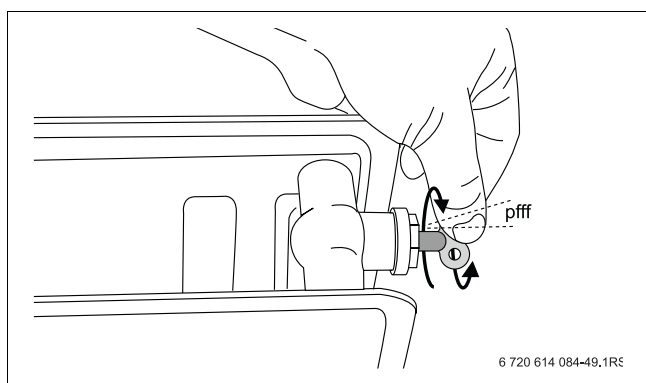


Рис 7 Удаление воздуха из отопительного прибора

- ▶ Ещё раз проверьте рабочее давление.
- ▶ Если давление опустилось ниже 1,0 бар, то повторите заполнение до достижения нужного давления.

- ▶ Отсоедините шланг.
- ▶ Отверните наконечник шланга.
- ▶ Установите крышку.
- ▶ Установите облицовку группы подключения.



Снижение давления в отопительной системе обусловлено выходом воздушных пузырьков через резьбовые соединения и (автоматический) воздушный клапан. Также в течение некоторого времени выделяется содержащийся в воде кислород.

3.2 Выполнение настроек

3.2.1 Регулировка температуры котловой воды

- ▶ Установите ручкой регулятора [1] требуемую температуру котловой воды в соответствии с таб. 3.

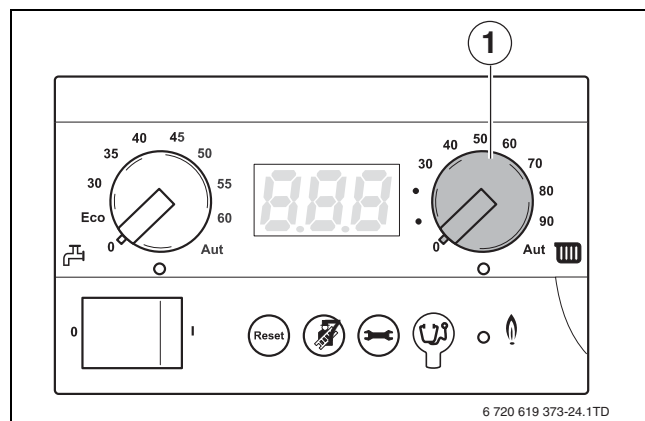


Рис 8 Регулятор температуры котловой воды на пульте управления



Если задана слишком низкая температура котловой воды, то требуемая комнатная температура может быть не достигнута.

Регулятор	Функция	Установка для	Описание
0	Выкл.		Отопление выключено (лето)
40	Требуемая температура котловой воды [°C]	"тёплые полы"	Отопление включено
75 - 90		радиаторы	
90		конвекторы	
Aut	Задание через систему управления Logamatic (например, RC35/ Logamatic 4121)		

Таб. 2 Температура котловой воды

3.2.2 Регулировка температуры горячей воды

Заводская установка температуры воды для ГВС составляет 60 °С. При такой температуре обычно исключается возможность размножения бактерий легионелл. Однако для удовлетворения различных потребностей потребителей температуру горячей воды в системе ГВС можно регулировать.

При необходимости можно задать более низкую температуру горячей воды.

Однако при низкой температуре следует учитывать возможность образования легионелл. При ежедневном использовании ГВС риск размножения легионелл практически исключён.

Если приготовление горячей воды не происходит в течение длительного времени (например, во время отпуска), и температура задана ниже 60 °С, то рекомендуется промыть бак-водонагреватель перед использованием.

Для промывки бака оставьте открытым на некоторое время кран горячей воды, чтобы стекла старая вода и бак-водонагреватель наполнился «свежей» водой. Кроме того, на время отсутствия можно установить регулятор температуры «горячей воды» на 60 °С.

- ▶ Задайте ручкой регулятора [1] температуру горячей воды в баке-водонагревателе (→ таб. 3).

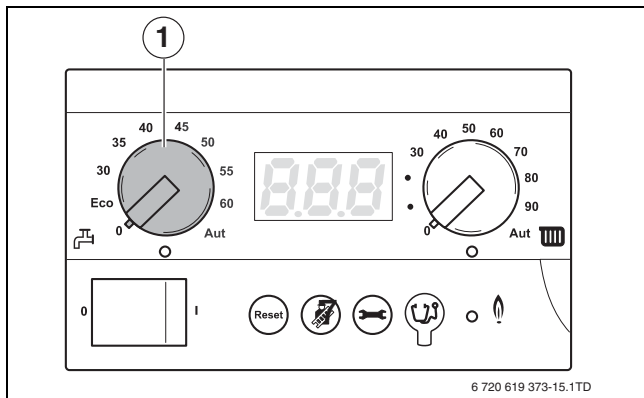


Рис 9 BC10: регулятор температуры «горячей воды»

Положение	Пояснение
0	Приготовление горячей воды выключено (при необходимости может работать только отопление)
ECO	Эту установку не использовать!
30 – 60	Температура горячей воды жёстко задаётся на пульте управления котла и её нельзя изменить с комнатного пульта управления (например, RC35).
Aut	Температура горячей воды задаётся на комнатном пульте управления (например, RC35). Если комнатный пульт управления не подключен, то максимальная температура горячей воды принимается равной 60 °С.

Таб. 3 Положения регулятора температуры «горячей воды»

3.2.3 Защита от замерзания

Котёл оборудован встроенной защитой от замерзания. Это значит, что нет необходимости устанавливать в котле дополнительную защиту от замерзания.

Система защиты от замерзания включает котёл, если температура котловой воды опускается ниже 7 °С, и выключает, когда температура котловой воды поднимается выше 15 °С. Остальная отопительная система не защищена от замерзания.

3.2.4 Настройка комнатного пульта управления

- ▶ Выполните настройку комнатного пульта управления (например, RC35, → рис. 10). Рекомендуется проверить или настроить следующее:

- режим работы - автоматический
- требуемая температура в помещении
- требуемая температура горячей воды
- требуемая отопительная программа



В инструкции по эксплуатации пульта управления (например, RC35) указано, как выполнить эти настройки и как ими пользоваться.

- ▶ Прочитайте инструкцию по эксплуатации пульта управления и действуйте в соответствии с приведёнными там рекомендациями.

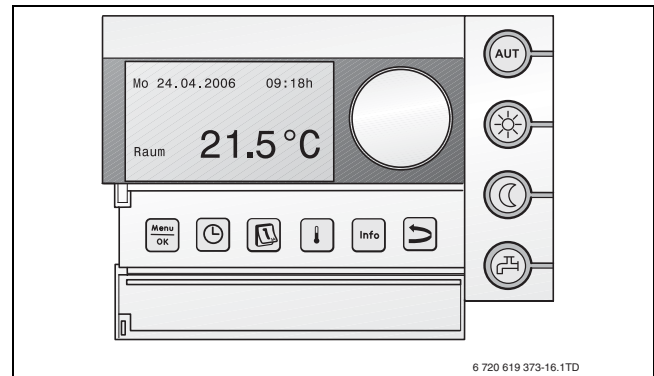


Рис 10 Комнатный пульт управления RC35

4 Управление

4.1 Общие положения

Котёл оснащен главным регулятором BC10 с пультом управления (→ рис. 12). С этого пульта выполняется управление отопительной системой.



Если отопительная система состоит из нескольких котлов (каскадная схема), то необходимо выполнить настройки на пульте управления каждого котла.

- ▶ Нажмите на крышку и откройте панель управления

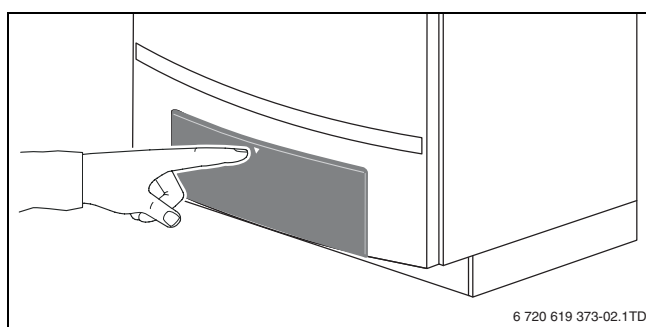


Рис 11 Открытие панели управления

Пульт управления находится под крышкой с левой стороны.

4.2 Элементы управления

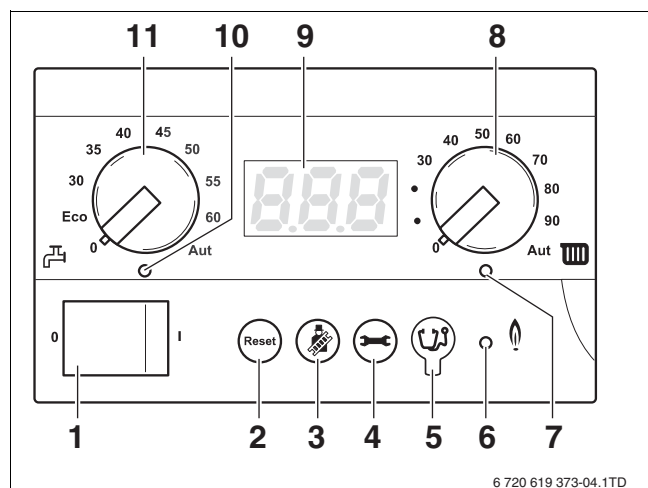


Рис 12 Пульт управления

- 1 Пусковой выключатель
- 2 Кнопка «Reset» (сброса ошибок)
- 3 Кнопка «Трубочист» (для ручного режима)
- 4 Кнопка «Индикация состояния»
- 5 Сервисный разъём (для специалистов сервисной службы)
- 6 LED (светодиод) «горелка» (вкл./выкл.)
- 7 LED (светодиод) «запрос тепла»
- 8 Регулятор температуры котловой воды
- 9 Дисплей (индикация состояния)
- 10 LED (светодиод) «Приготовление горячей воды»
- 11 Регулятор температуры горячей воды

Пульт управления состоит из следующих элементов:

Пусковой выключатель

Пусковой выключатель (→ рис. 12, [1]) включает и выключает котёл.

Кнопка «Reset»

В случае неисправности может понадобиться перезапуск котла при помощи кнопки «Reset» (сброс) (→ рис. 12, [2]).

Перезапуск требуется только при возникновении запирающих неисправностей. Блокирующие неисправности сбрасываются сами, если устранена их причина. Во время выполнения операции перезагрузки на дисплее будет показано **гЕ**.

Кнопка «трубочист»

Кнопкой „Трубочист“ (→ рис. 12, [3]) можно перевести котёл в ручной режим, если неисправно управление отопительной системы (например, комнатный пульт управления).

В ручном режиме отопительная система может работать независимо от комнатного пульта управления. Котёл работает с температурой котловой воды, установленной ручкой правого регулятора (→ таб. 7 "Настройки").

Кнопка «Индикация состояния»

При нажатии кнопки «Индикация состояния» (→ рис. 12, [4]) на дисплей можно вывести фактическую температуру котловой воды, фактическое давление и другие параметры. См. также главу 4.3.1, стр. 10.

Сервисный разъём

Здесь специалист сервисной службы может подключить диагностический прибор (Service Tool) (→ рис. 12, [5]).

LED «Горелка» (вкл./выкл.)

Светодиод LED «Горелка» (→ рис. 12, [6]) горит при работе горелки и не горит, когда горелка не работает.

Светодиод LED «Горелка» показывает состояние горелки.

LED	Состояние	Пояснение
Горит	Горелка работает	Вода в котле нагревается.
Не горит	Горелка выключена	Температура котловой воды достигла заданного значения или запрос тепла отсутствует.

Таб. 4 Значение сигналов светодиода LED «Горелка»

LED «Запрос тепла»

Светодиод LED «Запрос тепла» (→ рис. 12, [7]) горит, если система управления определила потребность в тепле, и не горит, когда запрос тепла отсутствует.

Регулятор температуры котловой воды

Этот регулятор (→ рис. 12, [8]) задаёт максимальную температуру котловой воды. Единицы измерения - °С.

Дисплей

На дисплее показаны состояние и параметры отопительной системы (→ рис. 12, [9]). При появлении неисправности на дисплее будет показан код ошибки. При запирающей неисправности индикация состояния мигает.

LED «Приготовление горячей воды»

Светодиод LED «Приготовление горячей воды» (→ рис. 12, [10]) горит, когда возникает необходимость нагрева воды для ГВС, и не горит, когда приготовление горячей воды не требуется.

Регулятор температуры горячей воды

Этот регулятор (→ рис. 12, [11]) задаёт температуру горячей воды в баке-водонагревателе. Единицы измерения - °С.

4.3 Структура меню

Структуру меню котла можно просмотреть на дисплее пульта управления [4] при помощи кнопок «Reset», «Трубочист» и «Индикация состояния» [1, 2 и 3] с меню в таб. 5, таб. 6 и 7.

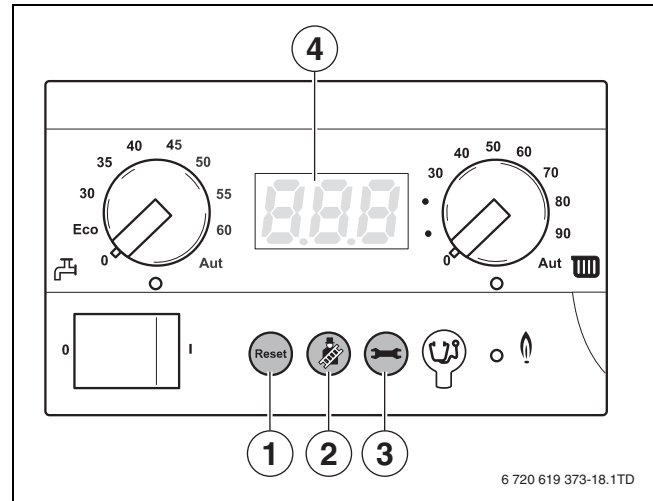


Рис 13 Пульт управления

4.3.1 Меню "Нормальный режим"

В этом меню на дисплее можно вывести информацию о рабочем состоянии котла. Это фактически измеренные значения температуры котловой воды (постоянная индикация), давления воды и рабочие коды. Для просмотра параметров действуйте следующим образом:

Меню "Нормальный режим"			
Шаг 1	<input type="text" value="24"/>	Показание на дисплее. Измеренная фактическая температура котловой воды в °С (→ глава 6.1, стр. 15).	
Шаг 2	Продолжить в меню "Нормальный режим"?		Да: → шаг 3 Нет: → шаг 1
Шаг 3	Нажмите кнопку		
Шаг 4	<input type="text" value="P 1.6"/>	Показание на дисплее. Фактическое измеренное рабочее давление в бар (→ глава 6.1, стр. 15).	
Шаг 5	Нажмите кнопку		
Шаг 6	<input type="text" value="-H"/>	Произвольный код на дисплее. В этом случае: рабочий режим: котёл в режиме отопления (→ глава 6.3, стр. 16).	
Шаг 7	В течение 5 минут не была нажата ни одна кнопка или было прервано электропитание?		Да: → шаг 1 Нет: → шаг 8
Шаг 8	Нажмите кнопку		

Таб. 5 Нормальный режим

4.3.2 Меню "Ручной режим"

В ручном режиме отопительная система может работать независимо от комнатного пульта управления (например, RC35).



После отключения электропитания можно активировать ручной режим, чтобы отопительная система оставалась в работе (особенно при опасности замерзания).

Меню "Ручной режим"			
Шаг 1	<input type="text" value="24"/>	Показание на дисплее. Измеренная фактическая температура котловой воды в °C (→ глава 6.1, стр. 15).	
Шаг 2		Активировать ручной режим?	Да: → шаг 3
			Нет: → шаг 1
Шаг 3		Активирование ручного режима: держите кнопку нажатой более 5 секунд.	
Шаг 4	<input type="text" value="24"/>	Код на дисплее. Мигающая точка справа внизу на дисплее показывает, что ручной режим активирован. Это значит, что котёл постоянно находится в режиме отопления. При этом максимальная температура котловой воды соответствует установке ручки регулятора температуры котловой воды на панели управления. Загорается светодиод LED «Запрос тепла». Во время работы в ручном режиме возможно приготовление горячей воды.	
Шаг 5		Нажмите кнопку .	
Шаг 6	<input type="text" value="P 1.6"/>	Показание на дисплее. Фактическое измеренное рабочее давление в бар (→ глава 6.1, стр. 15).	
Шаг 7		Нажмите кнопку .	
Шаг 8	<input type="text" value="-H"/>	Код на дисплее. Рабочий режим (→ глава 6.3, стр. 16). Котёл находится в ручном режиме. Это значит, что котёл работает в режиме отопления без регулирования теплопотребления. В ручном режиме можно временно изменить заданную мощность котла согласно меню «Настройки» (→ таб. 7, с шага 3). Примечание: если мощность котла была временно изменена, то по окончании ручного режима её нужно заново задать в меню «Настройки» → таб. 7, стр. 12.	
Шаг 9		Нажмите кнопку .	
Шаг 10	<input type="text" value="24"/>	Показание на дисплее. Измеренная фактическая температура котловой воды в °C (→ глава 6.1, стр. 15).	
Шаг 11		Прервано электропитание?	Да: → шаг 1
			Нет: → шаг 12
Шаг 12		Деактивировать ручной режим?	Да: → шаг 13
			Нет: → шаг 5
Шаг 13		Деактивирование ручного режима: держите кнопку нажатой более 2 секунд, пока точка не погаснет.	→ шаг 1

Таб. 6 Ручной режим

4.3.3 Меню "Настройки"

В меню настройки можно задать 3 параметра:

- мощность котла
- время выбега насоса
- состояние приготовления горячей воды

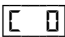
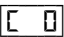


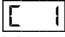
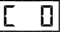
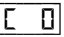

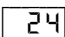


Установку заданной мощности котла и состояния приготовления горячей воды выполняют специалисты сервисной организации.

При длительном отсутствии, когда существует опасность замерзания отопительной системы, нужно задать время выбега насоса.

Меню "Настройки"			
Шаг 1	Показание на дисплее. Измеренная фактическая температура котловой воды в °C (→ глава 6.1, стр. 15).		
Шаг 2	Открыть меню «Настройки»?	Да:	→ шаг 3
		Нет:	→ шаг 1
Шаг 3	Открыть меню «Настройки»: одновременно нажмите кнопки + и удерживайте нажатыми более 2 секунд.		
Шаг 4	Изменение параметров на дисплее. Появление на дисплее означает, что меню «Настройки» открыто. Первый параметр, появляющийся на дисплее, задаёт мощность котла (→ глава 6.2, стр. 15).		
Шаг 5	Задать мощность котла?	Да:	→ шаг 6
		Нет:	→ шаг 7
Шаг 6	Меньше: снижение мощности котла выполняется кнопкой . Минимальное значение составляет = 30 %. Больше: повышение мощности котла выполняется кнопкой . Максимальное значение составляет = 100 %. Это соответствует исходной установке параметра.		
Шаг 7	Нажмите кнопку .		
Шаг 8	Изменение параметров на дисплее. Появление на дисплее означает, что можно задать второй параметр. Этот параметр показывает время работы (выбег) насоса после выключения котла (→ глава 6.2, стр. 15). Примечание: задавайте время выбега насоса не менее (= 5 минут).		
Шаг 9	Установить время выбега насоса?	Да:	→ шаг 10
		Нет:	→ шаг 11
Шаг 10	Меньше: уменьшение времени выбега насоса выполняется кнопкой . Минимальное значение составляет = 0 минут. Заводская установка составляет 5 минут. Внимание! Устанавливайте время выбега насоса не менее 5 минут. Больше: увеличение времени выбега насоса выполняется кнопкой . Максимальное значение составляет = 24 часа.		
Шаг 11	Нажмите кнопку .		

Таб. 7 Настройки

Меню "Настройки"			
Шаг 12	 Изменение параметров на дисплее. Появление на дисплее  означает, что можно задать третий параметр. Этот параметр устанавливает состояние горячего водоснабжения. Эта установка имеет приоритет перед установкой ГВС, например, на комнатном термостате (→ глава 6.2, стр. 15).		
Шаг 13	Установить состояние горячего водоснабжения?	Да:	→ шаг 14
		Нет:	→ шаг 15
Шаг 14	Состояние приготовления горячей воды задаётся кнопками  или  .  означает «ГВС включено»,  означает «ГВС выключено». Учтите: если задано  , то защита бака-водонагревателя от замерзания выключена.		
Шаг 15	В течение 5 минут не была нажата ни одна кнопка или было прервано электропитание?	Да:	→ шаг 17
		Нет:	→ шаг 16
Шаг 16	Нажмите кнопку  .		
Шаг 17	 24 Показание на дисплее. Выполненные изменения подтверждены		→ шаг 1

Таб. 7 Настройки

5 Выключение отопительной установки

5.1 Выключение отопительной установки на системе управления

Выключите отопительную установку на пульте управления. При выключении горелка выключается автоматически. Более подробная информация по применению пульта управления → глава 3.2.4, стр. 8.

- ▶ Установите пусковой выключатель в положение «0».
- ▶ Закройте главный запорный кран на трубопроводе подачи газа.

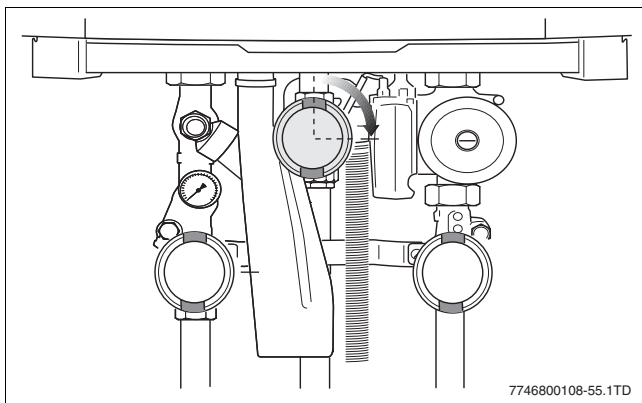


Рис 14 Закрывать газовый кран



УВЕДОМЛЕНИЕ: возможно повреждение оборудования.

При сильном морозе отопительная система может замёрзнуть при отказе сетевого электропитания, недостаточной подаче газа или неисправности системы.

- ▶ Устанавливайте отопительную установку в помещении, защищённом от холода.
- ▶ Если отопительная установка отключается на длительное время, то из неё нужно слить воду.

5.2 Слив воды из отопительной системы

- ▶ Слейте воду через кран для слива, расположенный в самой нижней точке отопительной системы, или из отопительного прибора. Автоматический клапан выпуска воздуха в самой верхней точке отопительной системы должен быть открыт.

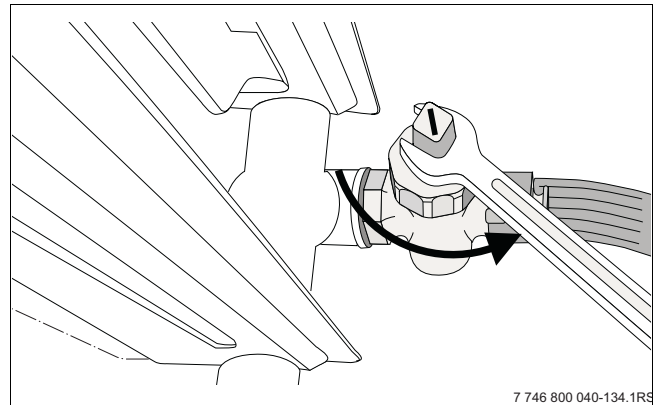


Рис 15 Слив воды из отопительной системы

5.3 Выключение отопительной установки при аварии

- ▶ Закройте главный запорный кран на трубопроводе подачи газа.
- ▶ Только в случае аварии отключайте установку защитным автоматом котельной или аварийным выключателем.

6 Показания дисплея

6.1 Показания параметров на дисплее

Показания параметров на дисплее			
Показание	Пояснение	Единицы измерения	Диапазон
24	Фактическая температура котловой воды.	°C	0 - 130
P 16	Фактическое рабочее давление	бар	P 00 - P 4.0

Таб. 8


6.2 Изменяемые параметры на дисплее

Изменяемые параметры на дисплее				
Показание	Пояснение	Единицы измерения	Диапазон	Первоначальная установка
L 99	Заданная мощность (65/100 кВт).	%	L 20 - L 99 / L -- 100 %	L --
L 99	Заданная мощность (80 кВт).	%	L 25 - L 99 / L -- 100 %	L --
F 5	Время выбега насоса Примечание: задавайте время выбега насоса не менее F 5 (= 5 минут).	мин.	F 00 - F 60 / F 1d 24 часа	F 5
C 0	Состояние горячего водоснабжения Учтите: Если установлено C 0, то защита от замерзания теплообменника или отдельного бака-водонагревателя выключена.	-	C 0 «Выкл.» / C 1 «Вкл.»	C 0

Таб. 9

6.3 Коды на дисплее


Коды на дисплее показывают состояние котла. Коды показываются непосредственно на дисплее или вызываются через информационное меню. Для этого действуйте следующим образом:

- ▶ кнопку , чтобы открыть меню «Нормальный режим».
- ▶ В меню «Нормальный режим» перейдите на уровень кодов. Это шаг 2 и 3 из табл. 7.
- ▶ Определите код неисправности и прочитайте его значение (→ таб. 10).

Имеются 3 вида кодов:

- нормальный рабочий код
- код блокирующей неисправности
- код запирающей неисправности

При возникновении неисправности котёл из соображений безопасности выключается и блокируется. Это состояние можно узнать по мигающему коду неисправности. Для разблокировки котла нужно сбросить код неисправности. Для этого действуйте следующим образом:

- ▶ Держите нажатой кнопку  до появления на экране «rE». Обычно после сброса котёл снова работает нормально. При определённых обстоятельствах сначала нужно устранить неисправность.
- ▶ Определите неисправность и устраните её.

Неисправность не устранена? Свяжитесь со специалистами отопительной фирмы и сообщите им тип котла и код неисправности.

Код	Пояснения	Действия
- H 2 0 0	Котёл находится в режиме отопления.	
= H 2 0 1	Котёл находится в режиме ГВС.	
0 Я 2 0 2	Ожидание. Котёл не может так часто (чаще 1 раза в 10 минут) выдавать тепло в отопительную систему и находится в состоянии ожидания.	<ul style="list-style-type: none"> • Проверьте, достаточно ли открыто отопительных приборов. • Выпустите воздух из радиаторов и отопительной системы.
0 C 2 8 3	Котёл запускается.	
0 E 2 6 5	Ожидание. Котёл регулярно включается с низкой нагрузкой т.к. запрос тепла меньше минимальной мощности котла.	
0 H 2 0 3	Котёл находится в состоянии готовности, отсутствует запрос тепла.	
0 L 2 8 4	Котёл запускается.	
0 U 2 7 0	Котёл запускается.	
0 Y 2 0 4	Ожидание. Котёл не может выдавать тепло в отопительную систему и находится в состоянии ожидания.	
0 Y 2 7 6	Температурный датчик в котле измерил слишком высокую температуру.	<ul style="list-style-type: none"> • Проверьте рабочее давление. При необходимости долейте воду. • Проверьте, достаточно ли открыто отопительных приборов. • Выпустите воздух из радиаторов и отопительной системы. • Перезапустите котёл.
0 Y 2 8 5	Температурный датчик в котле измерил слишком высокую температуру.	<ul style="list-style-type: none"> • Проверьте рабочее давление. При необходимости долейте воду. • Проверьте, достаточно ли открыто отопительных приборов. • Выпустите воздух из радиаторов и отопительной системы. • Перезапустите котёл.
2 E 2 0 7	Низкое рабочее давление.	<ul style="list-style-type: none"> • Проверьте рабочее давление. При необходимости долейте воду. • Перезапустите котёл.

Таб. 10 Коды неисправностей

Код	Пояснения	Действия
2 F 2 B 0	Температурный датчик в котле определил отклонение температуры.	<ul style="list-style-type: none"> Проверьте, достаточно ли открыто отопительных приборов. Выпустите воздух из радиаторов и отопительной системы. Перезапустите котёл.
2 F 3 4 5	Температурный датчик в котле определил отклонение температуры.	<ul style="list-style-type: none"> Проверьте, достаточно ли открыто отопительных приборов. Выпустите воздух из радиаторов и отопительной системы. Перезапустите котёл.
2 L 2 B B	Температурный датчик в котле определил отклонение температуры.	<ul style="list-style-type: none"> Проверьте рабочее давление. При необходимости долейте воду. Проверьте, достаточно ли открыто отопительных приборов. Выпустите воздух из радиаторов и отопительной системы. Перезапустите котёл.
2 P 2 1 2	Температурный датчик в котле определил отклонение температуры.	<ul style="list-style-type: none"> Проверьте, достаточно ли открыто отопительных приборов. Выпустите воздух из радиаторов и отопительной системы. Перезапустите котёл.
2 P 3 4 1	Температурный датчик в котле определил отклонение температуры.	<ul style="list-style-type: none"> Проверьте, достаточно ли открыто отопительных приборов. Выпустите воздух из радиаторов и отопительной системы. Перезапустите котёл.
2 U 2 1 3	Температурный датчик в котле определил отклонение температуры.	<ul style="list-style-type: none"> Проверьте, достаточно ли открыто отопительных приборов. Выпустите воздух из радиаторов и отопительной системы. Перезапустите котёл.
4 C 2 2 4	Температурный датчик в котле измерил слишком высокую температуру.	<ul style="list-style-type: none"> Проверьте рабочее давление. При необходимости долейте воду. Проверьте, достаточно ли открыто отопительных приборов. Выпустите воздух из радиаторов и отопительной системы. Перезапустите котёл.
B Я 2 2 7	Не происходит розжига горелки.	<ul style="list-style-type: none"> Проверьте, открыт ли газовый кран. Перезапустите котёл.
7 C 2 3 1	Во время неисправности произошло короткое прерывание подачи электроэнергии.	<ul style="list-style-type: none"> Перезапустите котёл.
H 0 7	Низкое рабочее давление.	<ul style="list-style-type: none"> Проверьте рабочее давление. При необходимости долейте воду.
r E	Выполняется операция перезагрузки котла.	

Таб. 10 Коды неисправностей

Код отсутствует, но имеется неисправность.

Возможна ситуация, когда код на дисплее отсутствует, но котёл работает неправильно. Тогда проверьте следующее:

- ▶ Отопительная установка не нагревается.
 - Проверьте, имеются ли в меню «Нормальный режим» коды неисправности, и попытайтесь их устранить.
 - Проверьте положение регуляторов на пульте управления.
 - Проверьте по инструкции по эксплуатации настройки комнатного термостата.
- ▶ Вода для ГВС остаётся холодной
 - Проверьте, имеются ли в меню «Нормальный режим» коды неисправности, и попытайтесь их устранить.
 - Проверьте в меню «Настройки», включено ли горячее водоснабжение, **[C 1]**.
 - Проверьте положение регуляторов на пульте управления.
 - Проверьте по инструкции по эксплуатации настройки комнатного термостата.

Неисправность не устранена? Свяжитесь со специалистами отопительной фирмы и сообщите им тип котла и код неисправности.

Алфавитный указатель

А

Авария	14
Безопасность	4
Дисплей	10

С

Заданная температура горячей воды	8
-----------------------------------------	---

Е

Комнатная температура	8
Кнопка "Индикация состояния"	9

І

Программа отопления	8
Максимальная температура котловой воды	7
Пульт управления	9
Пусковой выключатель	9

L

LED „Горелка“	9
LED „Запрос тепла“	10
LED „Приготовление горячей воды“	10

N

Сервисный разъём	9
------------------------	---

О

Трубочист (кнопка)	9
Температура горячей воды	8
Температура котловой воды, максимальная	10
Указания по технике безопасности	4

P

Ручной режим	9
--------------------	---

R

Reset (кнопка)	9
----------------------	---



Для записей

Россия

ООО «Будерус Отопительная Техника»

115201 Москва, ул. Котляковская, 3
Телефон (495) 510-33-10
факс (495) 510-33-11

195027, г. Санкт-Петербург, ул. Магнитогорская, д.21
Телефон (812) 606-60-39
факс (812) 606-60-38

420087 Казань, ул. Родина, 7
Телефон (843) 275-80-83
факс (843) 275-80-84

630015 Новосибирск, ул. Гоголя, 224
Телефон/факс (383) 279-31-48

620050 Екатеринбург, ул. Монтажников, 4
Телефон (343) 373-48-11
факс (343) 373-48-12

443030 Самара, ул. Мечникова, д.1, офис 327
Телефон/факс (846) 336-06-08

350001 Краснодар, ул. Вишняковой, 1, офис 13
Телефон/факс (861) 200 17 90, (861) 266 84 18

344065, Ростов-на-Дону, ул. 50-летия Ростсельмаша, 1/52, офис 518
Телефон/факс: (863) 203-71-55

603140, г. Нижний Новгород, переулок Мотальный, 8, офис В211,
тел. (831) 461-91-73, факс (831) 461-91-72.

450049 Уфа, ул. Самаркандская 1/4
Телефон/факс (347) 292-92-18

394007 Воронеж, ул. Старых большевиков, 53А
Телефон/факс (4732) 266-273

400131 Волгоград, ул. Мира, офис 410
Телефон/факс (8442) 492-324

680023 Хабаровск, ул. Флегонтова, 24
Телефон/факс (4212) 307-627

300041 Тула, ул. Фрунзе, 3
Телефон/факс (4872) 252-310

www.bosch-buderus.ru
info@bosch-buderus.ru

Qazaqstan

Bosch Thermotechnik GmbH
Sophienstrasse 30-32
D-35576 Wetzlar
www.buderus.com

7746800130 0004

Buderus