



## Logano S825L/S825L LN и Logano plus SB825L/SB825L LN

Отопительные котлы/  
Газовые конденсационные котлы

Диапазон мощности  
от 650 кВт до 19200 кВт

Тепло – это наша стихия

**Buderus**

# Оглавление

<b>1</b>	<b>Специальные отопительные котлы на газе или дизельном топливе</b>	<b>5</b>		
1.1	Типы котлов и их мощность	5		
1.2	Обзор котлов	5		
1.4	Отличительные особенности	6		
<b>2</b>	<b>Основные положения</b>	<b>7</b>		
2.1	Основные положения для конденсационных котлов	7		
2.1.1	Теплотворная способность и ее максимальное использование в конденсационных котлах	7		
2.1.2	Коэффициент полезного действия выше 100%	7		
2.2	Оптимальное использование конденсационных котлов	8		
2.2.1	Адаптация к отопительной системе	8		
2.2.2	Высокий стандартизированный коэффициент использования	9		
2.2.3	Указания для расчетов	9		
2.3.1	Упрощенный сравнительный анализ работы традиционного отопительного котла и газового конденсационного котла	10		
<b>3</b>	<b>Техническое описание</b>	<b>11</b>		
3.1	Отопительные котлы S825L, S825L LN и газовые конденсационные котлы Logano plus SB825L /L LN	11		
3.1.1	Обзор комплектации	11		
3.1.2	Принцип действия	12		
3.2	Размеры и технические характеристики отопительных котлов Logano S825L и S825L LN	14		
3.2.1	Размеры Logano S825L, типоразмеры от 650 до 5200	14		
3.2.2	Размеры Logano S825L, типоразмеры от 6500 до 19200	15		
3.2.3	Размеры Logano S825LN, типоразмеры от 750 до 3500	16		
3.2.4	Размеры Logano S825L LN, типоразмеры от 4250 до 17500	17		
3.2.5	Технические характеристики Logano S825L, типоразмеры от 650 до 5200	18		
3.2.6	Технические характеристики Logano S825L, типоразмеры от 6500 до 19200	18		
3.2.7	Технические характеристики Logano S825L LN, типоразмеры от 750 до 3500	19		
3.2.8	Технические характеристики Logano S825L LN, типоразмеры от 4250 до 17500	19		
3.3	Размеры и технические характеристики газовых конденсационных котлов Logano plus SB825L и SB825L LN	20		
3.3.1	Размеры Logano plus SB825L, типоразмеры от 1000 до 5200	20		
3.3.2	Размеры Logano plus SB825L, типоразмеры от 6500 до 19200	21		
3.3.3	Размеры Logano plus SB825L LN, типоразмеры от 750 до 3500	22		
3.3.4	Размеры Logano plus SB825L LN, типоразмеры от 4250 до 17500	23		
3.3.5	Технические характеристики Logano plus SB825L, типоразмеры от 1000 до 5200	24		
3.3.6	Технические характеристики Logano plus SB825L, типоразмеры от 6500 до 19200	25		
3.3.7	Технические характеристики Logano plus SB825L LN, типоразмеры от 750 до 3500	26		
3.3.8	Технические характеристики Logano plus SB825L LN, типоразмеры от 4250 до 17500	27		
3.4	Теплообменник дымовых газов ECO 6 SA (автономный)	28		
3.4.1	Принцип работы	28		
3.4.2	Технические характеристики теплообменника дымовых газов ECO 6 SA	28		
3.5	Подключения	30		
3.5.1	Подключение подающей и обратной линий	30		
3.5.2	Подключение предохранительных линий и предохранительного клапана	31		
3.5.3	Подключение канала дымовых газов	31		
3.5.4	Подключение конденсационного теплообменника во встроенном исполнении (Logano plus SB825) и автономном исполнении (ECO 6 SA)	32		
3.5.5	Присоединительные штуцеры	33		
3.6	Параметры отопительных котлов	34		
3.6.1	Гидравлическое сопротивление водяного контура	34		
3.6.2	Сопротивление котла по газу	35		
3.6.3	Объемная нагрузка на топочную камеру Logano S825L и Logano plus SB825L	37		
3.6.4	Коэффициент полезного действия, стандартизированный коэффициент использования котла и потери при эксплуатационной готовности	38		
3.6.5	Номинальная теплопроизводительность конденсационного теплообменника	41		
3.6.6	Температура дымовых газов	42		
<b>4</b>	<b>Горелки</b>	<b>44</b>		
4.1	Общие требования	44		
4.2	Указания по выбору горелки	44		
4.3	Адаптированные вентиляторные горелки	44		
4.4	Теплотехнические характеристики отопительных котлов Logano S825L и S825L LN	45		

4.4.1	Теплотехнические характеристики Logano S825 L, типоразмеры от 650 до 5200 .....	45	7.1.2	Системы управления Logamatic 4321 и 4322 .....	64
4.4.2	Теплотехнические характеристики Logano S825 L, типоразмеры от 6500 до 19200 .....	46	7.1.3	Боковой кронштейн для крепления системы управления .....	66
4.4.3	Теплотехнические характеристики Logano S825 L LN, типоразмеры от 750 до 3500 .....	47	7.1.4	Системы индикации и управления DA .....	68
4.4.4	Теплотехнические характеристики Logano S825 L LN, типоразмеры от 4250 до 17500 ..	48	7.1.5	Распределительный шкаф горелки .....	68
4.5	Теплотехнические характеристики газовых конденсационных котлов Logano plus SB825L и SB825L LN .....	49	7.1.6	Шкаф управления Logamatic 4411 фирмы Будерус .....	68
4.5.1	Теплотехнические характеристики Logano plus SB825L, типоразмеры от 1000 до 5200 ..	49	7.2	Система дистанционного управления Logamatic .....	69
4.5.2	Теплотехнические характеристики Logano plus SB825L, типоразмеры 6500 - 19200 .....	50	7.2.1	Обзор систем дистанционного управления Logamatic .....	70
4.5.3	Теплотехнические характеристики Logano plus SB825L LN, типоразмеры 750 - 3500 ..	51	7.2.2	Модемы дистанционной связи для лучшего сервиса .....	71
4.5.4	Теплотехнические характеристики Logano plus SB825L LN, типоразмеры от 4250 до 17500 .....	52	7.2.3	Logamatic Easycom .....	71
<b>5</b>	<b>Предписания и условия эксплуатации .....</b>	<b>53</b>	7.2.4	Logamatic Easycom PRO .....	71
5.1	Выдержки из предписаний .....	53	7.2.5	Ключ к мобильному режиму Logamatic Service Key .....	71
5.2	Федеральный закон о защите от вредных выбросов (BlmSchG) .....	54	<b>8</b>	<b>Приготовление горячей воды .....</b>	<b>72</b>
5.2.1	Выписка в табличной форме из Закона о защите от вредных выбросов «Малые и средние топочные установки» .....	54	8.1	Система приготовления горячей воды .....	72
5.2.2	Указания по проведению контрольных измерений дымовых газов в соответствии с Законом о защите от вредных выбросов и техническими условия атмосферного воздуха .....	55	8.2	Регулирование температуры горячей воды .....	72
5.3	Требования к условиям эксплуатации .....	56	<b>9</b>	<b>Примеры установок .....</b>	<b>73</b>
5.3.1	Условия эксплуатации .....	56	9.1	Общие указания для всех примеров .....	73
5.3.2	Топливо .....	57	9.1.1	Гидравлическая обвязка .....	74
5.3.3	Защита от коррозии на отопительных установках .....	57	9.1.2	Регулирование .....	74
5.3.4	Защита от коррозии при длительной остановке котельного оборудования .....	58	9.1.3	Приготовление горячей воды .....	74
5.3.5	Рекомендации по качеству воды .....	58	9.1.4	Схема трубопроводов .....	75
<b>6</b>	<b>Уровень звукового давления от шума котельной установки .....</b>	<b>61</b>	9.2	Оснащение приборами безопасности в соответствии с EN 12828 .....	78
6.1	Шумовые нагрузки от котельной установки .....	61	9.2.1	Требования .....	78
6.2	Шумы в помещении для установки .....	61	9.2.2	Размещение приборов безопасности по DIN-EN 12828 .....	78
6.3	Шумы на входе в дымовую трубу .....	62	9.2.3	Комплектация приборами безопасности конденсационных теплообменников .....	79
<b>7</b>	<b>Регулирование отопления .....</b>	<b>63</b>	9.2.4	Максимальная рабочая температура подающей линии .....	79
7.1	Системы управления .....	63	9.3	Указания по расчету и монтажу .....	79
7.1.1	Система управления Logamatic 4212 с дополнительным модулем ZM427 .....	63	9.3.1	Насос котлового контура на байпасной линии выполняет функцию смесительного насоса .....	79
			9.3.2	Насос котлового контура как насос первичного контура .....	81
			9.3.3	Гидравлическая увязка сети .....	82
			9.4	Котельная установка с одним отопительным котлом Logano S825L, S825L LN с системой управления Logamatic для регулирования котлового и отопительных контуров .....	83
			9.5	Котельная установка с одним отопительным котлом Logano S825L и S825L LN с системой управления Logamatic для регулирования котлового и отопительного контуров с гидравлической увязкой .....	84

9.6	Котельная установка с одним отопительным котлом Logano S825L и S825L LN с системой управления Logamatic для регулирования котлового контура.....	85	10.4.3	Промежуточный участок обратной линии.....	99
9.7	Котельная установка с одним отопительным котлом Logano S825L и S825L LN с системой управления Logamatic для регулирования котлового контура с гидравлической увязкой.....	86	10.4.4	Предохранительный клапан по DIN-EN 12828.....	100
9.8	Котельная установка с двумя отопительными котлами Logano S825L, S825L LN с системой управления Logamatic для регулирования котлового и отопительного контуров с гидравлической увязкой.....	87	10.4.5	Декомпрессионная емкость по DIN-EN 12828.....	101
9.9	Котельная установка с одним газовым конденсационным котлом Logano plus SB825L /L LN с системой управления Logamatic для регулирования котлового контура.....	88	10.4.6	Комплект для повышения температуры обратной линии.....	102
9.10	Котельная установка с одним газовым конденсационным котлом Logano plus SB825L и SB825L LN с системой управления Logamatic для регулирования котлового контура с гидравлической увязкой.....	89	10.5	Дополнительное оборудование для шумоглушения.....	103
9.11.	Установка с двумя котлами: отопительным котлом Logano S825L, S825L LN и газовым конденсационным котлом Logano plus SB825L /L LN с системой управления Logamatic для регулирования котлового контура с гидравлической увязкой.....	90	10.5.1	Требования.....	103
9.12	Газовый конденсационный котел Logano plus SB825L и SB825L LN с комбинированной горелкой для сжигания газа /жидкого топлива и конденсационным теплообменником....	91	10.5.3	Звукопоглощающий кожух горелки.....	104
<hr/>			10.5.4	Звукопоглощающее основание котла.....	104
<b>10</b>	<b>Монтаж.....</b>	<b>92</b>	10.5.5	Фундамент котла.....	105
10.1	Транспортировка и установка котла.....	92	10.6	Другие комплектующие.....	106
10.1.1	Поставка и варианты транспортировки.....	92	10.6.1	Подключение слива и устройство для удаления шлама.....	106
10.1.2	Размеры проема.....	92	10.6.2	Площадка для обслуживания котла.....	106
10.2	Помещение котельной и подача воздуха для горения.....	93	<hr/>		
10.2.1	Помещение котельной.....	93	<b>11</b>	<b>Система отвода дымовых газов.....</b>	<b>108</b>
10.2.2	Подача воздуха для горения.....	94	11.1	Требования.....	108
10.3	Установочные размеры.....	95	11.1.1	Общие указания.....	108
10.3.1	Размеры помещения котельной для отопительных котлов Logano S825L и S825L LN.....	95	11.1.2	Специальные указания для систем отвода дымовых газов от газовых конденсационных котлов.....	108
10.3.2	Размеры помещения котельной для газовых конденсационных котлов Logano SB825L и SB825L LN.....	96	11.1.3	Требования к материалам системы отвода дымовых газов от газовых конденсационных котлов.....	108
10.4	Дополнительная комплектация приборами безопасности в соответствии с DIN-EN 12828.....	97	11.2	Параметры расчета размеров систем отвода дымовых газов.....	109
10.4.1	Варианты комплектации приборами безопасности.....	97	11.2.1	Отопительные котлы Logano S825L и S825L LN.....	109
10.4.2	Арматурная группа с приборами безопасности котла в соответствии с EN 12828.....	98	11.2.2	Газовые конденсационные котлы Logano plus SB825L и SB825L LN.....	110
<hr/>			<b>12</b>	<b>Отвод конденсата.....</b>	<b>112</b>
<hr/>			12.1	Конденсат.....	112
<hr/>			12.1.1	Образование.....	112
<hr/>			12.1.2	Отвод конденсата.....	112
<hr/>			12.2	Устройство нейтрализации NE 2.0.....	112
<hr/>			12.2.1	Установка.....	112
<hr/>			12.2.2	Комплектация.....	113
<hr/>			12.2.3	Нейтрализующие средства.....	113
<hr/>			<b>13</b>	<b>Рекомендации по выбору котла.....</b>	<b>114</b>
<hr/>			13.1	Выбор котла.....	114
<hr/>			<b>Алфавитный указатель..... 115</b>		

# 1 Специальные отопительные котлы на газе или дизельном топливе

## 1.1 Типы котлов и их мощность

Отопительные котлы Logano S825L, S825L LN и газовые конденсационные котлы Logano plus SB825L /L LN являются специальными отопительными котлами, в которых сжигание топлива происходит при избыточном давлении в соответствии с требованиями EN 303. Они разработаны с соблюдением соответствующих норм TRD 300. Фирма Будерус предлагает эти котлы мощностью в диапазоне от 650 до 19200 кВт.

Отопительные котлы предназначены для производства теплоносителя с максимальной температурой до 115 °С (температура срабатывания предохранительного ограничителя температуры) для установок, соответствующих требованиям DIN-EN 12828. Допустимое общее избыточное давление не должно превышать 6 бар (или 10 бар).

Информацию о котлах с более высоким давлением (13 или 16 бар) можно получить в любом филиале фирмы Будерус.

## 1.2 Обзор котлов

Logano Logano plus	Ед. изм.	S825L Типоразмеры котла от 650 до 19200	S825L LN Типоразмеры котла от 750 до 17500	SB825L Типоразмеры котла от 1000 до 19200	SB825L LN Типоразмеры котла от 750 до 17500
Конденсационный теплообменник	—	—	—	да	да
Особые характеристики	—	—	Низкая нагрузка на топочную камеру для минимального значения NO <sub>x</sub> .		Низкая нагрузка на топочную камеру для минимального значения NO <sub>x</sub> .
Температура срабатывания предохранительного ограничителя температуры	°С	≤ 110			
Предохранительное избыточное давление	бар	≤ 10			
Размеры		см. со стр. 14	см. со стр. 16	см. со стр. 20	см. со стр. 22
Технические характеристики		см. стр. 18	см. стр. 19	см. со стр. 24.	см. со стр. 26

Таблица 1. Обзор котлов Logano S825L/L LN и Logano plus SB825L/L LN

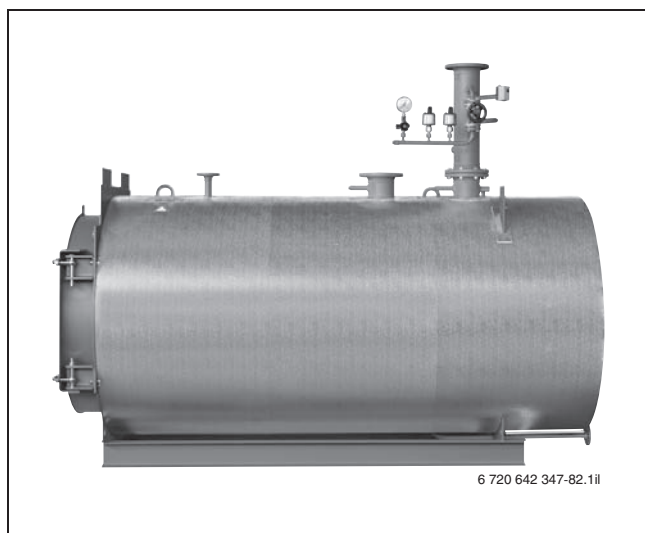


Рис. 1. Logano S825L/L LN

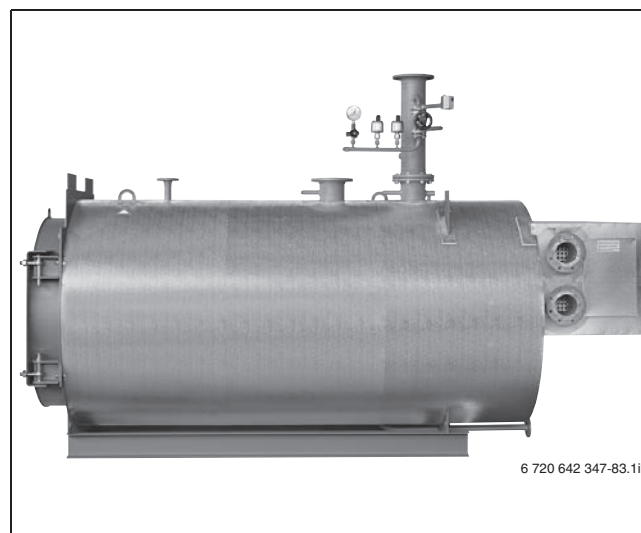


Рис. 2. Logano plus SB825L/L LN

### 1.3 Область применения

Блочная конструкция отопительного котла и его дополнительного оборудования делает их применение универсальным. Для каждого объекта найдется подходящее решение.

Котлы используются преимущественно на крупных объектах, таких как больницы, тепловые сети, ТЭЦ, промышленные и коммунальные предприятия.

### 1.4 Отличительные особенности

- **Трехходовой принцип прохода продуктов сгорания**

Применение в отопительных котлах Logano S825L, S825L LN и газовых конденсационных котлах Logano plus SB825L /L LN принципа трехходового прохода дымовых газов обеспечивает отличные показатели процесса теплопередачи.

- **Компактная конструкция**

Компактная конструкция котла стала возможной благодаря симметрично расположенным вокруг топочной камеры дополнительным поверхностям нагрева. Поэтому котел имеет небольшой вес, и для его установки не требуется много места. Дверь с горелкой может навешиваться, по желанию, как справа, так и слева.

- **Охрана окружающей среды и незначительные эмиссии вредных веществ**

Использование трехходовой схемы движения продуктов сгорания и наличие водоохлаждаемой камеры сгорания создают идеальные условия для эксплуатации с низкими выбросами вредных веществ, особенно в сочетании с современной горелкой, работа которой согласована с котлом. Эмиссии вредных веществ в котлах Logano S825L LN и Logano plus SB825L LN с особенно большими топками удовлетворяют самым взыскательным требованиям, в том числе при сжигании дизельного топлива (см. табл. 1, стр. 5).

- **Экономичность**

В зависимости от температуры теплоносителя и нагрузки на котел достигается очень высокий коэффициент полезного действия. Потери от излучения отопительного котла пренебрежимо малы, а полное использование возможностей регулирования горелки обеспечивает хороший коэффициент полезного действия при частичной нагрузке.

- **Эксплуатационная надежность**

Оптимизированная форма топочной камеры и система распределения воды в отопительных котлах SB825L /L LN и газовых конденсационных котлах SB825L /L LN обеспечивают очень высокую эксплуатационную надежность. Малый объем воды в котле позволяет сократить стадию разогрева и обеспечить низкую температуру обратной линии. Поэтому переход диапазона точки росы на стадии разогрева протекает быстро.

- **Равномерное распределение весовой нагрузки**

Для равномерного распределения весовой нагрузки отопительный котел имеет раму из швеллера. Если пол в котельной ровный, то под котел не требуется дополнительный фундамент.

- **Простое техническое обслуживание**

Фронтальная дверь котла полностью откидывается. Она также легко открывается с установленной на ней горелкой. При открытой двери обеспечивается удобный доступ к топочной камере и дополнительным поверхностям нагрева, что позволяет быстро и просто чистить котел. Через топочную камеру можно осмотреть камеру поворота газового потока. Опционально возможна поставка котла со смотровым люком на водяном контуре. Это позволяет производить тщательный осмотр поверхностей нагрева со стороны водяной камеры.

- **Согласованная системная техника**

Для всех отопительных котлов имеется большой выбор согласованных между собой компонентов, обеспечивающих оптимальную работу всей установки.

## 2 Основные положения

### 2.1 Основные положения для конденсационных котлов

#### 2.1.1 Теплотворная способность и ее максимальное использование в конденсационных котлах

Теплотворная способность  $H_i$  (ранее обозначавшаяся как  $H_u$ ) представляет собой количество тепла, выделяющееся при сжигании одного кубического метра газа или одного килограмма дизельного топлива. Этот базовый параметр предполагает наличие продуктов сгорания в газообразном состоянии.

Теплотворная способность, максимально используемая в конденсационных котлах,  $H_s$  (ранее обозначавшаяся  $H_o$ ) отличается от теплотворной способности  $H_i$  тем, что включает в себя теплоту конденсации водяного пара.

#### 2.1.2 Коэффициент полезного действия выше 100 %

Название котла «конденсационный» подразумевает использование в нем не только теплотворной способности топлива  $H_i$ , но и  $H_s$ , включающей теплоту конденсации водяных паров.

Во всех формулах расчета коэффициента полезного действия в немецких и европейских стандартах в качестве исходной величины выбирается теплотворная способность  $H_i$ , равная 100%, так что коэффициент полезного действия может оказаться выше 100%. Только так можно проводить сравнительный анализ традиционных отопительных котлов с конденсационными котлами.

По сравнению с современными отопительными котлами коэффициент полезного действия у конденсационных котлов может быть на 15% выше. Экономия энергии может достигать 40% по сравнению со старыми котельными установками.

При сравнительном анализе потребления энергии современного отопительного котла и газового конденсационного котла получился следующий примерный энергобаланс (см. рис. 3).

#### Теплота конденсации (скрытая теплота)

- Для природного газа часть теплоты конденсации составляет до 11% относительно теплотворной способности  $H_i$ . Это тепло в традиционных отопительных котлах остается неиспользованным.
- Газовый конденсационный котел использует этот тепловой потенциал конденсации водяного пара.

#### Потери тепла с дымовыми газами (явная теплота)

- У традиционных отопительных котлов температура дымовых газов относительно высока, она составляет примерно 150 - 210 °C. Таким образом, на долю неиспользованного тепла приходится примерно от 6 до 9%.
- Использование явной теплоты дымовых газов приводит к значительному, до 30°C, снижению температуры дымовых газов в газовых конденсационных котлах и существенно уменьшает потери тепла с дымовыми газами.

#### Сравнительный энергобаланс традиционного отопительного котла и газового конденсационного котла

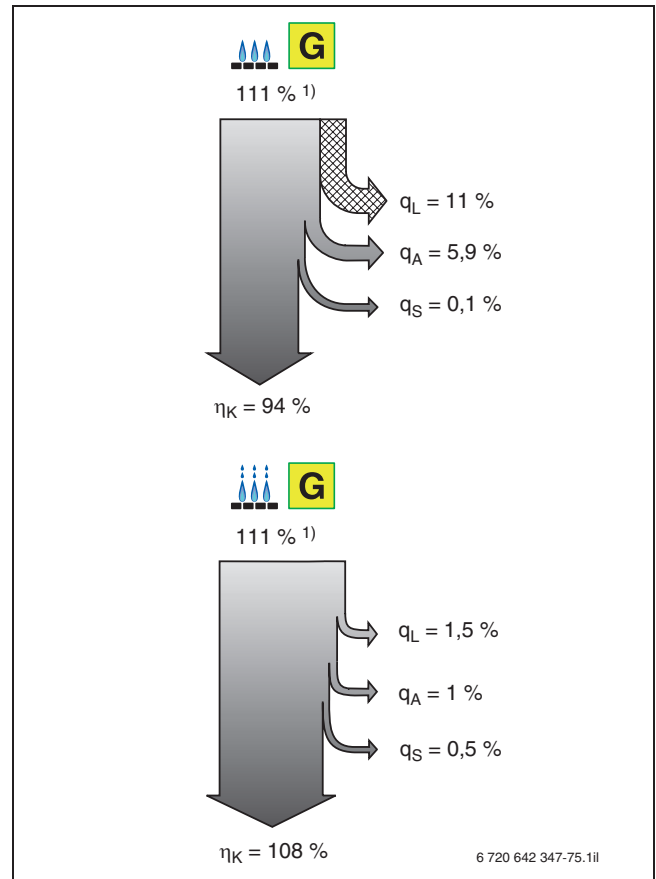


Рис. 3. Сравнительный энергобаланс традиционного отопительного котла и газового конденсационного котла

- G** Традиционный отопительный котел
- G** Традиционный отопительный котел
- $\eta_K$  Коэффициент полезного действия котла
- $q_A$  Потери тепла с дымовыми газами (явная теплота)
- $q_L$  Неиспользованная теплота конденсации (скрытая теплота)
- $q_S$  Потери с лучистым теплом

1) относительно теплотворной способности  $H_i = 100\%$

## 2.2 Оптимальное использование конденсационных котлов

### 2.2.1 Адаптация к отопительной системе

Газовые конденсационные котлы могут быть установлены в любую отопительную систему. Величина используемой теплоты конденсации и коэффициент полезного действия, зависящий от режима эксплуатации, зависят от расчета отопительной системы.

Чтобы использование теплоты конденсации водяного пара, содержащегося в дымовых газах, сделать эффективным, нужно охладить дымовые газы до температуры ниже точки росы. Степень использования теплоты конденсации зависит от расчетных температур сетевой воды и от количества отработанных часов в режиме конденсации. Это показано на графиках на рис. 4 и 5. Температура точки росы составляет при этом 50 °С.

#### Отопительная система с расчетной температурой 40/30 °С

Большое значение имеет действительная мощность конденсационных котлов такой отопительной системы в течение всего отопительного периода. Низкие температуры обратной линии всегда ниже температуры точки росы, так что теплота конденсации выделяется постоянно (см. рис. 4). Это происходит в системах низкотемпературного панельного отопления или при обогреве пола. К таким системам идеально подходит конденсационный котел.

Благодаря отдельному подключению конденсационного теплообменника (BWT) к низкотемпературной обратной линии возможно целевое использование конденсационных свойств котла.

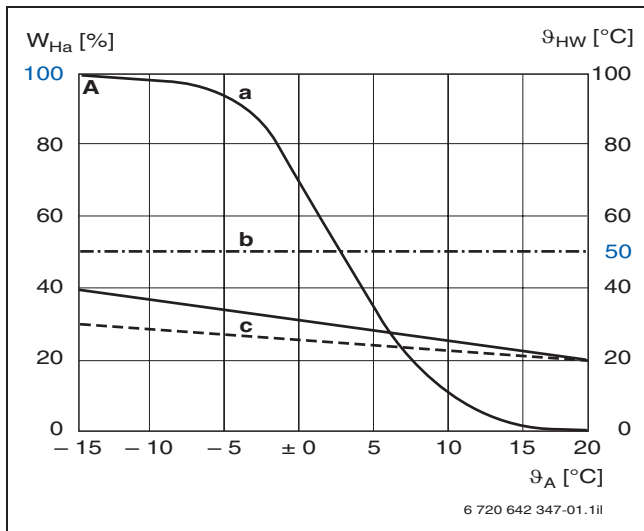


Рис. 4. Использование теплоты конденсации (расчетные температуры в отопительном контуре 40/30 °С)

- A** Эксплуатация с использованием тепла конденсации
- a** Годовой график отопления
- b** Температура точки росы
- c** Температуры отопительного контура
- $\theta_A$  Наружная температура
- $\theta_{HW}$  Температура воды греющего контура
- $W_{Ha}$  Отопительный период

#### Отопительная система с расчетной температурой 75/60 °С

Эффективное использование теплоты конденсации возможно также при расчетной температуре 75/60 °С за время, составляющее примерно 95% от длительности годового отопительного периода. Это относится к наружным температурам от -7 °С до +20 °С (см. рис. 5).

Старые отопительные установки, которые были рассчитаны на температуры 90/70 °С, работают сегодня практически с температурами 75/60 °С из-за оснащения предохранительными устройствами по старому стандарту DIN 4701 от 1959 г. Даже на установках с температурами сетевой воды 90/70 °С и с режимом, при котором регулирование температуры воды отопительного контура происходит в зависимости от наружной температуры, время использования теплоты конденсации составляет 80% от длительности годового отопительного периода.

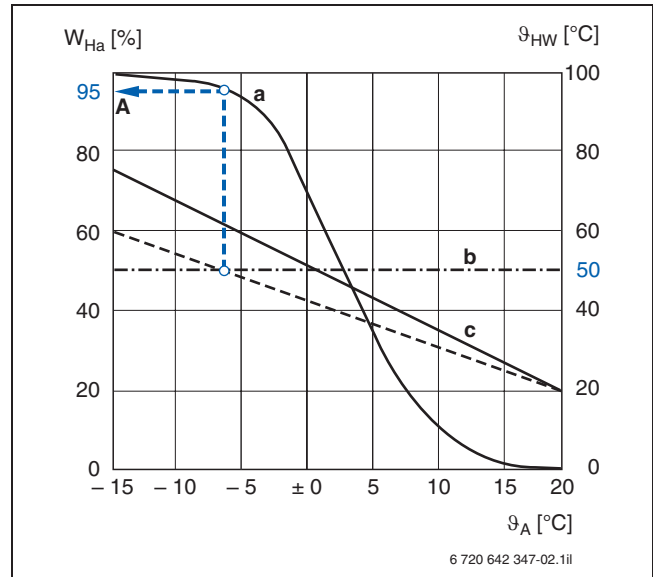


Рис. 5. Использование теплоты конденсации (расчетные температуры в отопительном контуре 75/60 °С)

- A** Эксплуатация с использованием тепла конденсации
- a** Годовой график отопления
- b** Температура точки росы
- c** Температуры отопительного контура
- $\theta_A$  Наружная температура
- $\theta_{HW}$  Температура воды греющего контура
- $W_{Ha}$  Отопительный период



### 2.2.2 Высокий стандартизированный коэффициент использования

По графикам на рис. 4 и 5 хорошо видно, что различный для этих двух вариантов, но, в то же время, высокий процент использования тепла конденсации оказывает прямое влияние на использование энергии газового конденсационного котла.

Высокие значения стандартизированного коэффициента использования газовых конденсационных котлов обусловлены следующими факторами:

- Реализация высоких значений  $\text{CO}_2$ . Чем выше содержание  $\text{CO}_2$ , тем выше температура точки росы отопительных газов.
- Поддержание низких температур обратной линии: чем ниже температура обратной линии, тем активнее конденсация и тем ниже температура дымовых газов.

Отопительные котлы Logano S825L, Logano S825L LN и Logano plus SB825L /L LN могут быть индивидуально подобраны для любой отопительной установки с различными условиями или требованиями к эксплуатации. Параметры для конкретного объекта можно получить по запросу в филиале фирмы Будерус.

### 2.2.3 Указания для расчетов

На новых установках должны быть использованы все возможности для оптимальной эксплуатации газового конденсационного котла. Высокий коэффициент использования достигается при соблюдении следующих критериев:

- Ограничить температуру обратной линии перед конденсационным теплообменником, по меньшей мере, частично до значения максимум 50 °C. В этой связи важно, что при отдельном подключении к котлу конденсационного теплообменника 20 % -ой части от объемного расхода с низкой расчетной температурой (например, 40/30 °C) уже достаточно для достижения хороших показателей использования тепла конденсации.
- Стремиться поддерживать разницу температур между подающей и обратной линиями минимум 20 K.
- Не принимать мер для повышения температуры обратной линии (к ним относятся, например, четырехходовые смесители, байпасные линии, гидравлические стрелки, безнапорные распределители и т.п.).

Подробные указания по гидравлическим схемам приведены в главе 9 на стр. 73 и далее.

## 2.3 Оценка рентабельности

### 2.3.1 Упрощенный сравнительный анализ работы традиционного отопительного котла и газового конденсационного котла

#### Расходы на топливо

- Исходные данные
  - Тепловая потребность здания  $Q_N = 2000$  кВт
  - Годовой расход тепла на отопление  $Q_A = 3400000$  кВтч /год
  - Расчетные температуры сетевой воды: для вентиляции  $\vartheta_V / \vartheta_R = 90/70^\circ\text{C}$  (составная часть 20 %) для отопительных приборов  $\vartheta_V / \vartheta_R = 75/60^\circ\text{C}$  (составная часть 50 %) для обогрева пола  $\vartheta_V / \vartheta_R = 40/30^\circ\text{C}$  (составная часть 30 %)
  - Стоимость топлива  $K_B = 0,50$  евро/м<sup>3</sup>
  - Традиционный отопительный котел Logano S825L-2500, номинальная теплопроизводительность 2000 кВт,  $\eta_N = 94,9\%$
  - Газовый конденсационный котел Logano plus SB825L-2500, номинальная теплопроизводительность 2000 кВт  $\eta_N = 102,3\%$

Приведенные коэффициенты полезного действия  $\eta_N$  для газовых конденсационных котлов Logano plus SB825L-2500 действуют при раздельном подключении контуров обогрева полов к конденсационному теплообменнику.

- Необходимо определить
  - Расход топлива
  - Стоимость топлива
- Расчет

$$B_V = \frac{Q_A}{\eta_N \times H_i}$$

Формула 1. Расчет годового расхода топлива

- $B_V$  Годовой расход топлива в м<sup>3</sup>/год  
 $\eta_N$  Стандартизированный коэффициент использования в %  
 $H_i$  Теплотворная способность, здесь упрощенно принята для природного газа 10 кВтч/м<sup>3</sup>  
 $Q_A$  Расход тепла на отопление, нетто в кВтч/год

$$K_{Ba} = B_V \times K_B$$

Формула 2. Расчет расходов на топливо в год

- $B_V$  Годовой расход топлива в м<sup>3</sup>/год  
 $K_B$  Стоимость топлива  
 $K_{Ba}$  Расходы на топливо в год

- Результат
  - Logano S825L, Типоразмер котла 2500: Расход топлива  $B_V = 358272$  м<sup>3</sup>/в год, Расходы на топливо  $K_{Ba} = 179136$  Евро/в год
  - Logano SB825L, Типоразмер котла 2500: Расход топлива  $B_V = 332356$  м<sup>3</sup>/а, Расходы на топливо  $K_{Ba} = 166178$  Евро / в год

Отопление с газовым конденсационным котлом приводит к экономии расходов на топливо примерно на 11601 Евро в год.

#### Инвестиционные

Объем инвестиций <sup>1)</sup>	Ед. изм.	Logano S825L, Типоразмер котла 2500	Logano plus SB825L, Типоразмер котла 2500
Общие инвестиционные расходы	Евро	50000	63000

Таблица 2. Инвестиционные расходы на традиционный отопительный котел и газовый конденсационный котел (округленные значения)

1) с комплектующими

В основу инвестиционных расходов положены расходы на одну котельную установку. В них вошли затраты на приобретение котла, регулирование котлового контура, вентиляторной горелки, системы отвода дымовых газов и затраты на приборы безопасности и мероприятия для повышения температуры обратной линии. В расходы на газовый конденсационный котел Logano plus SB825L дополнительно вошли затраты на нейтрализацию конденсата. Затраты на монтаж не учтены.

#### Окупаемость котлов

Вид расходов	Ед. изм.	Logano S825L, Типоразмер котла 2500	Logano plus SB825L, Типоразмер котла 2500
Инвестиционные расходы	Евро	50000	63000
Капитальные затраты <sup>1)</sup>	Евро / год	5220	6577
Расходы на топливо	Евро / год	179136	166178
<b>Общие расходы</b>	<b>Евро / год</b>	<b>184356</b>	<b>172755</b>

Таблица 3. Общие расходы на традиционный отопительный котел и газовый конденсационный котел (округленные значения)

1) Погашение кредита 9,44 %, проценты 5 %, затраты на текущий ремонт 1 %

В этом примере превышение инвестиционных расходов примерно через один год окупится за счет меньших затрат на топливо. Вообще установлено, что, чем выше мощность конденсационного котла и чем выше стоимость топлива, тем быстрее амортизируются капиталовложения в эти котлы. Во всех расчетах не учитывались возможные мероприятия по стимулированию использования конденсационных котлов. В газовые конденсационные котлы Logano plus SB825L и SB825L LN можно встроить дополнительный конденсационный теплообменник. За счет этого можно повысить коэффициент полезного действия и снизить затраты на топливо.

## 3 Техническое описание

### 3.1 Отопительные котлы S825L, S825L LN и газовые конденсационные котлы Logano plus SB825L /L LN

#### 3.1.1 Обзор комплектации

Отопительные котлы Logano S825L, S825 L LN и газовые конденсационные котлы Logano plus SB825L /L LN являются специальными отопительными котлами, в которых сжигание газа или дизельного топлива происходит при избыточном давлении в соответствии с EN 303.

Отопительные котлы предназначены для производства теплоносителя с максимальной температурой до 115 °C (температура срабатывания предохранительного ограничителя температуры) для отопительных установок, соответствующих требованиям DIN-EN 12828. Допустимое общее избыточное давление не должно превышать 6 бар (или 10 бар). Информацию о котлах с более высоким давлением можно получить в любом филиале фирмы Будерус. Модульная конструкция отопительных котлов и дополнительное оборудование делает их применение универсальным.

#### Отопительный котел Logano S825L «стандартный»

- Круглая обшивка котла из структурированного алюминиевого листа
- Видимые части котла имеют окраску синего цвета
- Теплоизоляция (100 мм) и тщательно изолированная дверь котла
- Корпус котла со штуцерами подающей и обратной линий, для предохранительного клапана и слива (все номинальные диаметры заданы предварительно)
- Задний нижний люк для чистки на коллекторе дымовых газов
- Рама основания котла для равномерного распределения весовой нагрузки и облегчения транспортировки
- В объем поставки включена пленочная упаковка для защиты от брызг воды
- В объем поставки включен держатель для регулирующих приборов, при поставке с завода установлен справа (возможна установка заказчиком слева)
- Большая дверь котла, навешенная слева (по желанию возможна правая навеска)
- Смотровое стекло топочной камеры с воздушным охлаждением
- Футеровка двери осуществляется без учета типа горелки (можно отдельно заказать пластины для подсоединения горелок)
- Опционально поставляется в качестве универсальной версии (с котлом и горелкой)

#### Отопительный котел Logano S825L LN «стандартизированный»

- Круглая обшивка котла из структурированного алюминиевого листа
- Видимые части котла имеют окраску синего цвета
- Теплоизоляция (100 мм) и тщательно изолированная дверь котла
- Корпус котла со штуцерами подающей и обратной линий, для предохранительного клапана и слива

- Задний нижний люк для чистки на коллекторе дымовых газов
- Рама основания котла для равномерного распределения весовой нагрузки и облегчения транспортировки
- В объем поставки включен держатель для регулирующих приборов, при поставке с завода установлен справа (возможна установка заказчиком слева)
- Большая дверь котла, навешенная слева (по желанию возможна правая навеска)
- Смотровое стекло топочной камеры с воздушным охлаждением

#### Отопительный котел Logano S825L und S825L LN

- Круглая обшивка котла из структурированного алюминиевого листа
- Видимые части котла имеют окраску синего цвета
- Теплоизоляция (100 мм) и тщательно изолированная дверь котла
- Корпус котла со штуцерами подающей и обратной линий, для предохранительного клапана и слива
- Опционально со смотровым отверстием со стороны водяного контура
- Задний нижний люк для чистки на коллекторе дымовых газов
- Рама основания котла для равномерного распределения весовой нагрузки и облегчения транспортировки
- Большая дверь котла, навешенная слева (по желанию возможна правая навеска)
- Смотровое стекло топочной камеры с воздушным охлаждением

#### Газовый конденсационный котел Logano plus SB825L и SB825L LN

- Круглая обшивка котла из структурированного алюминиевого листа
- Видимые части котла имеют окраску синего цвета
- Теплоизоляция (100 мм) и тщательно изолированная дверь котла
- Корпус котла со штуцерами подающей и обратной линий, для предохранительного клапана и слива
- Опционально со смотровым отверстием со стороны водяного контура
- Задний нижний люк для чистки на коллекторе дымовых газов
- Рама основания котла для равномерного распределения весовой нагрузки и облегчения транспортировки
- Большая дверь котла, навешенная слева (по желанию возможна правая навеска)
- Смотровое стекло топочной камеры с воздушным охлаждением
- С конденсационным теплообменником из нержавеющей стали со штуцерами подающей и обратной линий и слива конденсата
- Штуцера подключения по выбору слева или справа

### 3.1.2 Принцип действия

#### Технология отопительных котлов

Во всех отопительных котлах Logano S825L, S825L LN и газовых конденсационных котлах Logano plus SB825L /L LN под штуцером обратной линии встроен направляющий элемент для воды. Здесь за счет явления инжекции от воды, со скоростью поступающей в котел из обратной линии, происходит смешивание теплой котловой воды с холодной обратной водой. Целенаправленная подпитка воды в обратной линии приводит к оптимальному потоку внутри всего объема котла. Плавные перепады температур в котле приводят к исключительно равномерному распределению температур внутри всего котла. Такое распределение воды в отопительном котле обеспечивает надежный

и сухой режим работы с минимальной температурой обратной линии 50°C.

В конструкции котла используется трехходовой принцип прохода продуктов сгорания. Вместе с эффективным использованием поверхностей нагрева это позволяет достичь низких эмиссий вредных веществ и высокого использования энергии. Отопительные котлы Logano S825L и S825L LN достигают высокого стандартизированного коэффициента использования, зависящего от работы отопительной установки, который у газовых конденсационных котлов Logano plus SB825L и SB825L LN может достигать 108 %.

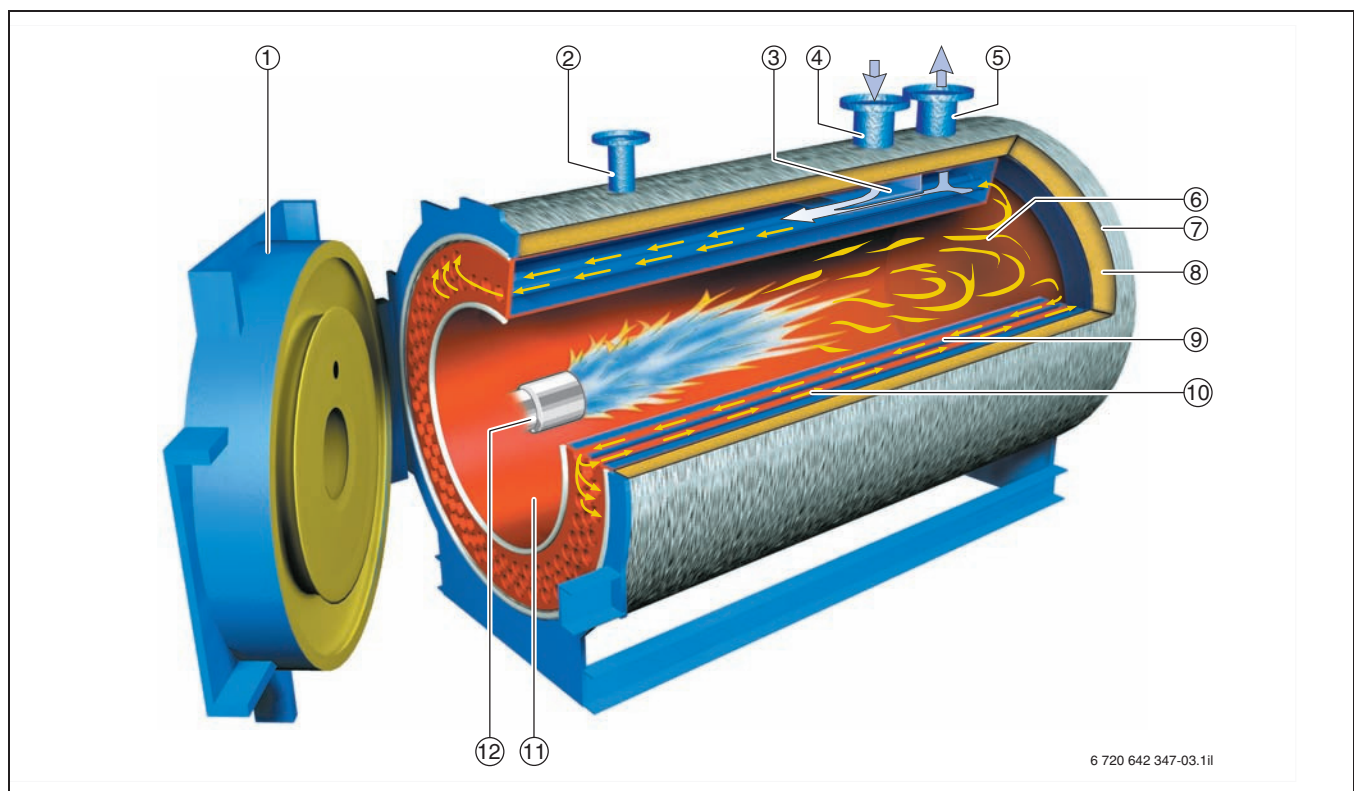


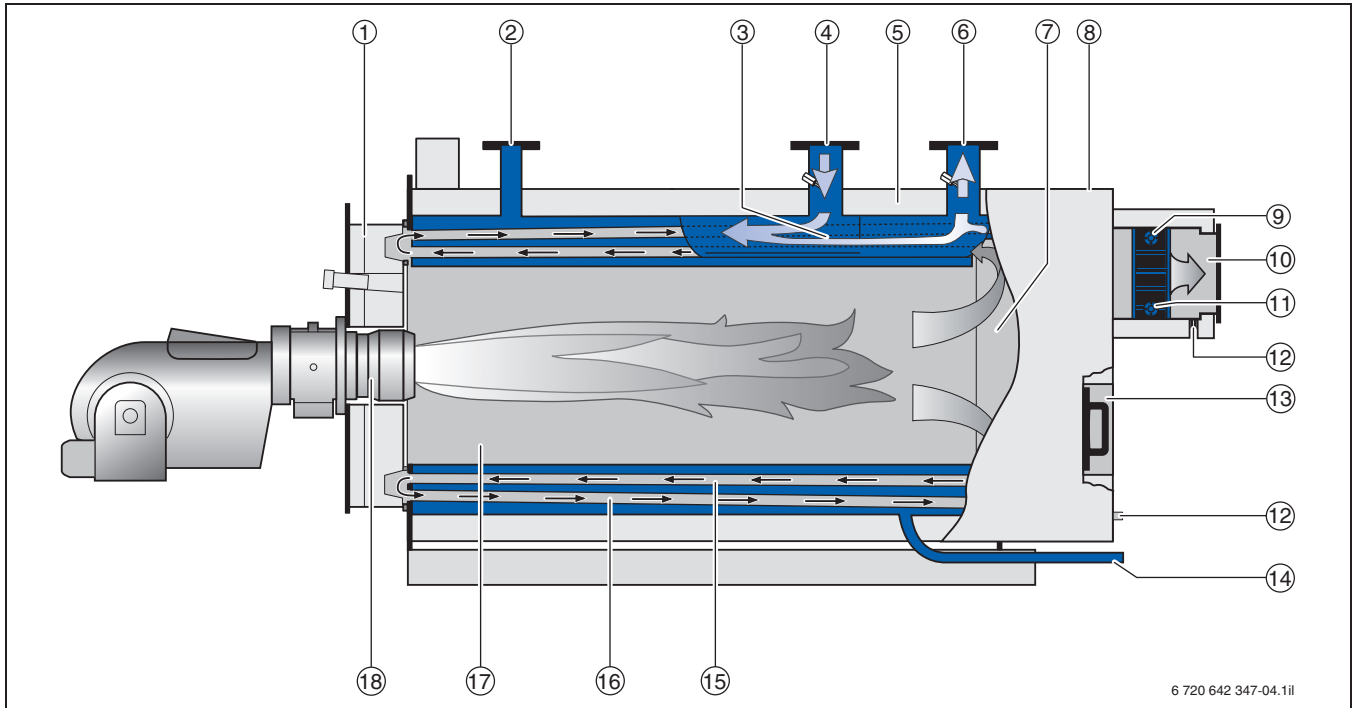
Рис. 6. Принцип действия котлов Logano S825L/L LN

- 1 Дверца горелки
- 2 предохранительная линия (см. рис. 72, стр. 100)
- 3 Система распределения воды
- 4 Обратная линия (см. рис. 71, стр. 99 и рис. 74, стр. 102)
- 5 Подающая линия (см. рис. 70, стр. 98)
- 6 Огневая камера горячих газов
- 7 Алюминиевый защитный кожух
- 8 Высокоэффективная изоляция без тепловых мостиков
- 9 Дополнительная двухрядная поверхность нагрева (второй ход)
- 10 Вторая дополнительная поверхность нагрева (третий ход)
- 11 Топочная камера (первый ход)
- 12 Труба горелки

### Газовые конденсационные котлы

В отличие от традиционных отопительных котлов Logano S825L и S825L LN газовые конденсационные котлы SB825L и SB825L LN дополнительно оснащены конденсационным гладкотрубным теплообменником из нержавеющей стали. Он встроен в сборный коллек-

тор дымовых газов. Конденсационный теплообменник также сконструирован для использования в модульной конструкции. Поэтому индивидуально для каждого объекта можно подобрать наилучший вариант с нужными размерами и количеством теплообменников.



6 720 642 347-04.1il

Рис. 7. Принцип действия котлов Logano plus S825L/L LN

- 1 Дверца горелки
- 2 предохранительная линия (см. рис. 72, стр. 100)
- 3 Система распределения воды
- 4 Обратная линия (см. рис. 71, стр. 99 и рис. 74, стр. 102)
- 5 Высокоэффективная изоляция без тепловых мостиков
- 6 Подающая линия (см. рис. 70, стр. 98)
- 7 Огневая камера горячих газов
- 8 Алюминиевый защитный кожух
- 9 Подающая линия конденсационного теплообменника
- 10 Конденсационный теплообменник из нержавеющей стали
- 11 Обратная линия конденсационного теплообменника
- 12 Штуцер слива конденсата
- 13 Ревизионный люк
- 14 Подключение слива (см. рис. 77, стр. 106)
- 15 Дополнительная двухрядная поверхность нагрева (второй ход)
- 16 Вторая дополнительная поверхность нагрева (третий ход)
- 17 Топочная камера (первый ход)
- 18 Труба горелки



Опционально смотровое отверстие со стороны водяного контура

## 3.2 Размеры и технические характеристики отопительных котлов Logano S825L и S825L LN

### 3.2.1 Размеры Logano S825L, типоразмеры от 650 до 5200

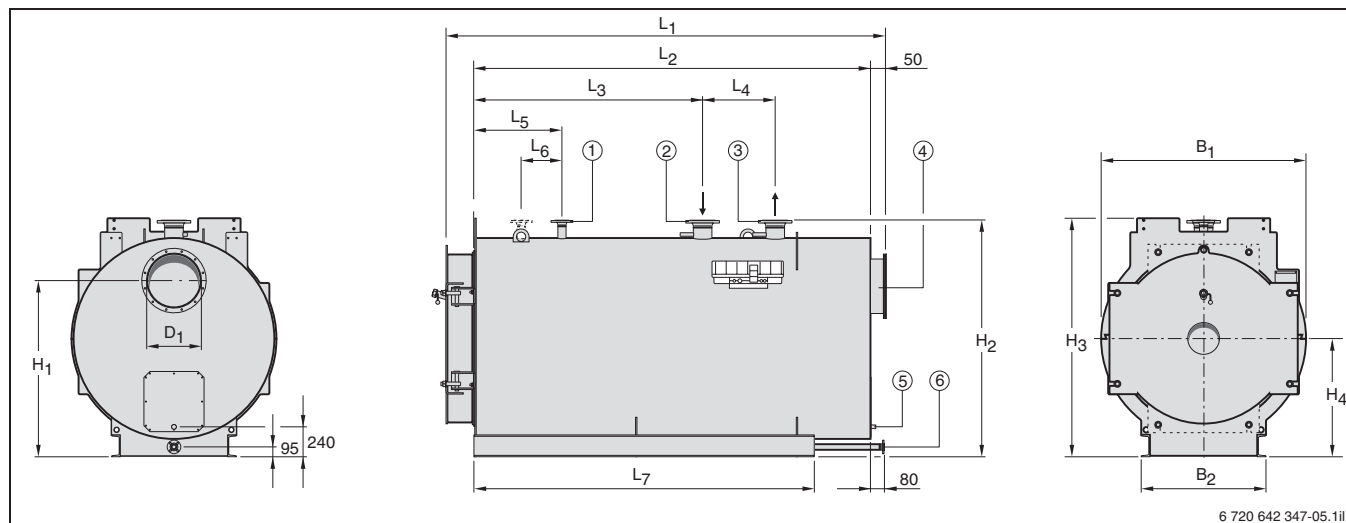


Рис. 8 Размеры отопительного котла Logano S825L, типоразмеры от 650 до 5200 (размеры в мм)

- |  |                                   |
|--|-----------------------------------|
| 1 Предохранительная линия / предохранительный клапан | 4 Выход дымовых газов             |
| 2 Обратная линия                                     | 5 Дренаж конденсата дымовых газов |
| 3 Подающая линия                                     | 6 Слив котла                      |

Типоразмер котла		Ед. изм.	650	1000	1350	1900	2500	3050	3700	4200	5200
Длина	L <sub>1</sub>	мм	2290	2680	2950	3220	3675	3725	4075	4570	4700
	L <sub>2</sub>	мм	2040	2425	2695	2960	3420	3465	3820	4250	4380
Максимальная длина комбинированной версии <sup>1)</sup>	L <sub>ges</sub>	мм	3347	3962	4232	4735	—	—	—	—	—
	L <sub>b</sub>	мм	1057	1282	1282	1515	—	—	—	—	—
Высота	H <sub>2</sub>	мм	1450	1615	1715	1815	1865	1965	2015	2115	2200
	H <sub>3</sub>	мм	1460	1615	1715	1815	1865	1965	2015	2115	2210
Ширина	B <sub>1</sub>	мм	1174	1324	1424	1524	1574	1674	1724	1824	1924
Дверца горелки	Глубина	мм	190	190	190	190	190	190	190	257	257
	H <sub>4</sub>	мм	725	800	850	900	925	975	1000	1050	1100
Опорная рама	L <sub>7</sub>	мм	1750	2100	2350	2560	3060	3060	3410	3920	3920
	B <sub>2</sub>	мм	710	910	910	930	1130	1130	1150	1260	1510
	Швеллер	мм	120	120	120	160	160	160	200	220	220
Канал дымовых газов	D <sub>1</sub>	мм	см. табл. 26, стр. 31								
	H <sub>1</sub>	мм	1055	1180	1240	1340	1350	1415	1490	1500	1600
Фланец подающей и обратной линий	—	—	см. табл. 22, стр. 30								
Фланец предохранительной линии	—	—	см. табл. 25, стр. 31								
Расстояние	L <sub>3</sub>	мм	1050	1390	1560	1710	2180	2150	2490	2870	2770
	L <sub>4</sub>	мм	450	450	500	550	550	600	600	600	800
	L <sub>5</sub>	мм	600	600	600	600	650	650	800	650	750
	L <sub>6</sub>	мм	—	250	250	250	300	300	300	300	400
Слив котла	—	—	DN25	DN25	DN32	DN32	DN32	DN32	DN32	DN32	DN32
Дренаж конденсата дымовых газов	дюйм	—	R <sup>3</sup> / <sub>4</sub>	R <sup>3</sup> / <sub>4</sub>	R <sup>3</sup> / <sub>4</sub>	R <sup>3</sup> / <sub>4</sub>	R <sup>3</sup> / <sub>4</sub>	R <sup>3</sup> / <sub>4</sub>	R <sup>3</sup> / <sub>4</sub>	R <sup>3</sup> / <sub>4</sub>	R <sup>3</sup> / <sub>4</sub>

Таблица 4 Размеры Logano S825L, типоразмер котла от 650 до 5200 (технические характеристики см. табл. 8, стр. 18)

<sup>1)</sup> Котел мощностью от 650 кВт до 1900 Вт выпускается дополнительно в виде комбинированной версии (котел с горелкой), а также в виде стандартного варианта с фиксированными размерами штуцеров для подключения (обзор оборудования см. стр. 11). Допустимое рабочее давление составляет 6 бар.

L<sub>ges</sub> = примерно соответствует длине котла + горелка в комбинированной версии; L<sub>b</sub> = примерная длина горелки в комбинированной версии.

### 3.2.2 Размеры Logano S825L, типоразмеры от 6500 до 19200

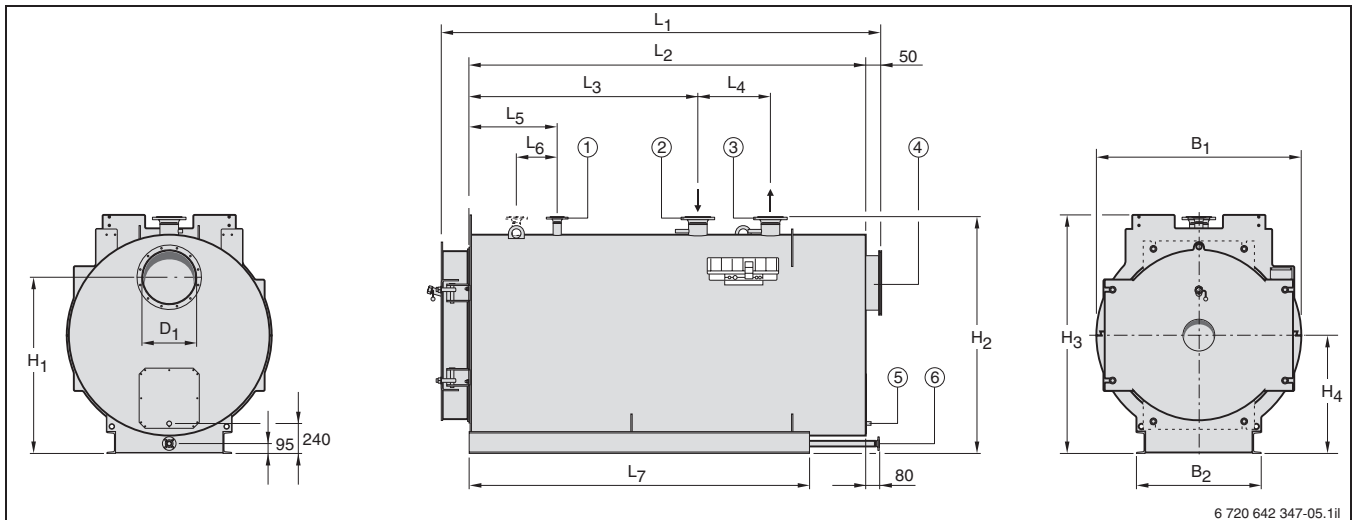


Рис. 9 Размеры отопительного котла Logano S825L, типоразмеры от 6500 до 19200 (размеры в мм)

- |  |                                   |
|--|-----------------------------------|
| 1 Предохранительная линия / предохранительный клапан | 4 Выход дымовых газов             |
| 2 Обратная линия                                     | 5 Дренаж конденсата дымовых газов |
| 3 Подающая линия                                     | 6 Слив котла                      |

Типоразмер котла		Ед. изм.	6500	7700	9300	11200	12600	14700	16400	19200
Длина	L <sub>1</sub>	мм	5090	5320	5520	5980	6315	7050	7530	7980
	L <sub>2</sub>	мм	4770	5000	5200	5655	5990	6725	7170	7620
Высота	H <sub>2</sub>	мм	2400	2550	2700	2850	3000	3200	3500	3700
	H <sub>3</sub>	мм	2410	2560	2710	2900	3025	3270	3570	3770
Ширина	B <sub>1</sub>	мм	2124	2274	2424	2574	2724	2924	3224	3424
Дверца горелки	Глубина	мм	257	257	257	259	259	259	294	294
	H <sub>4</sub>	мм	1200	1275	1350	1425	1500	1600	1750	1850
Опорная рама	L <sub>7</sub>	мм	4280	4480	4650	5050	5320	6000	6390	6790
	B	мм	1510	1520	1610	1630	1890	1890	2100	2100
Канал дымовых газов	Швеллер	мм	220	240	240	280	280	280	320	320
	D <sub>1</sub>	мм	см. табл. 26, стр. 31							
Фланец подающей и обратной линий	H <sub>1</sub>	мм	1750	1850	2000	2100	2200	2440	2600	2820
		–	см. табл. 22, стр. 30							
Фланец предохранительной линии		–	см. табл. 25, стр. 31							
Расстояние	L <sub>3</sub>	мм	3130	3100	3250	3430	3100	3780	3940	4340
	L <sub>4</sub>	мм	800	1000	1000	1200	1800	1800	2000	2000
	L <sub>5</sub>	мм	1000	1100	1100	1100	1100	1100	1200	1200
	L <sub>6</sub>	мм	400	500	500	500	500	500	600	600
Слив котла		–	DN50	DN50	DN50	DN50	DN50	DN50	DN50	DN50
Дренаж конденсата дымовых газов		дюйм	R¾	R¾	R¾	R¾	R¾	R¾	R¾	R¾

Таблица 5. Размеры Logano S825L, типоразмер котла от 6500 до 19200 (технические характеристики см. табл. 8, стр. 18)

## 3.2.3 Размеры Logano S825LN, типоразмеры от 750 до 3500

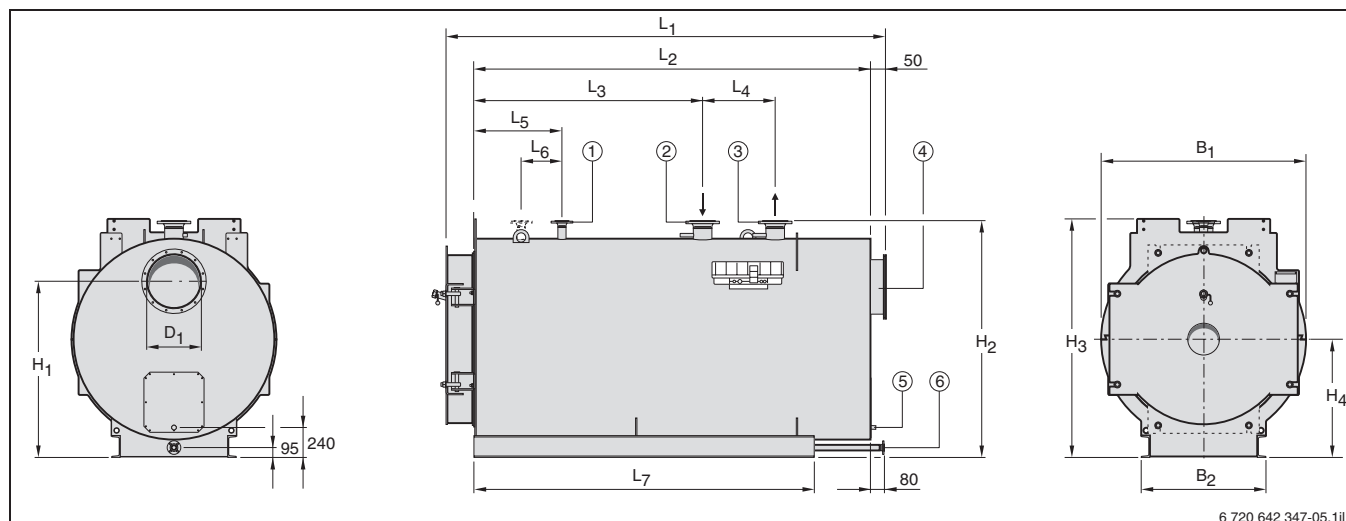


Рис. 10. Размеры отопительного котла Logano S825LN, типоразмеры от 750 до 3500 (размеры в мм)

- |  |                                   |
|--|-----------------------------------|
| 1 Предохранительная линия / предохранительный клапан | 4 Выход дымовых газов             |
| 2 Обратная линия                                     | 5 Дренаж конденсата дымовых газов |
| 3 Подающая линия                                     | 6 Слив котла                      |

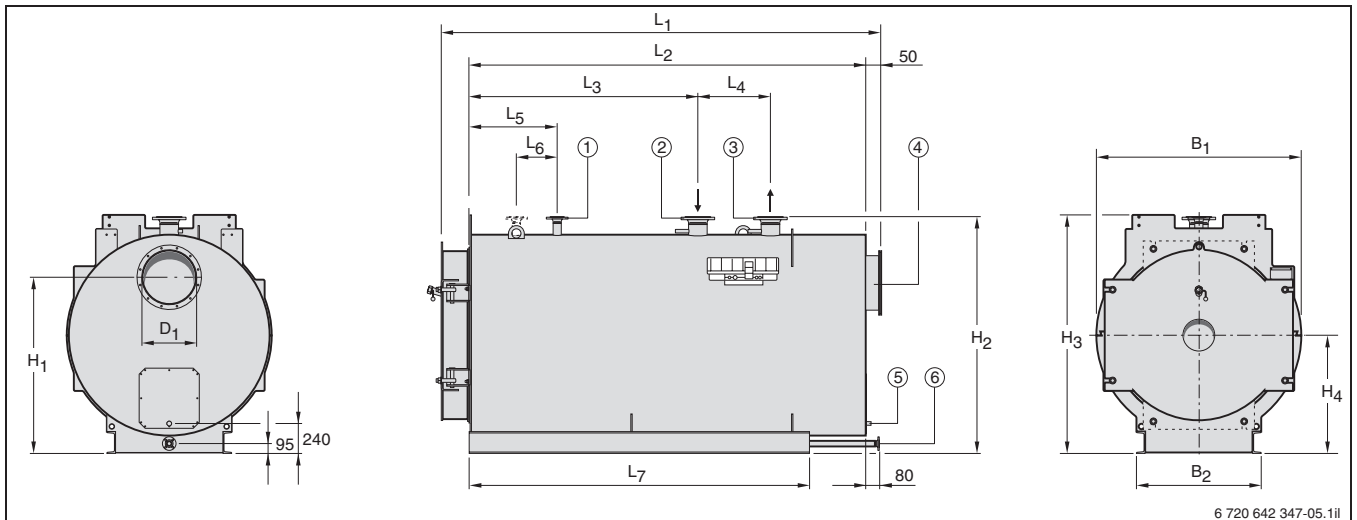
Типоразмер котла <sup>1)</sup>		Ед. изм.	750	1000	1250	1500	2000	2500	3000	3500	
Длина	L <sub>1</sub>	мм	2680	2950	3220	3675	3725	4075	4570	4700	
	L <sub>2</sub>	мм	2425	2695	2960	3420	3465	3820	4250	4380	
Высота	H <sub>2</sub>	мм	1615	1715	1815	1865	1965	2015	2115	2215	
	H <sub>3</sub>	мм	1615	1715	1815	1865	1965	2015	2115	2215	
Ширина	B <sub>1</sub>	мм	1324	1424	1524	1574	1674	1724	1824	1924	
Дверца горелки	Глубина	мм	190	190	190	190	190	190	257	257	
	H <sub>4</sub>	мм	800	850	900	925	975	1000	1050	1100	
Опорная рама	L <sub>7</sub>	мм	2100	2350	2560	3060	3060	3410	3920	3920	
	B <sub>2</sub>	мм	910	910	930	1130	1130	1150	1260	1510	
	Швеллер	мм	120	120	160	160	160	200	220	220	
Канал дымовых газов	D <sub>1</sub>	мм	см. табл. 26, стр. 31								
	H <sub>1</sub>	мм	1180	1240	1340	1350	1415	1490	1500	1600	
Фланец подающей и обратной линий	–	–	см. табл. 22, стр. 30								
Фланец предохранительной линии	–	–	см. табл. 25, стр. 31								
Расстояние	L <sub>3</sub>	мм	1390	1560	1710	2180	2150	2490	2870	2770	
	L <sub>4</sub>	мм	450	500	550	550	600	600	600	800	
	L <sub>5</sub>	мм	600	600	600	650	650	800	650	750	
	L <sub>6</sub>	мм	–	–	–	–	–	–	–	–	
Слив котла	–	–	DN25	DN32	DN32	DN32	DN32	DN32	DN32	DN32	
Дренаж конденсата дымовых газов	–	дюйм	R¾	R¾	R¾	R¾	R¾	R¾	R¾	R¾	

Таблица 6. Размеры Logano S825LN, типоразмер котла от 750 до 3500 (технические характеристики см. табл. 10, стр. 19)

<sup>1)</sup> Котел мощностью от 750 кВт до 1500 кВт выпускается в виде стандартного варианта (обзор оборудования см. стр. 11). Допустимое рабочее давление составляет 6 бар.



### 3.2.4 Размеры Logano S825L LN, типоразмеры от 4250 до 17500



6 720 642 347-05.1ll

Рис. 11 Размеры отопительного котла Logano S825L LN, типоразмеры от 4250 до 17500 (размеры в мм)

- |  |                                   |
|--|-----------------------------------|
| 1 Предохранительная линия / предохранительный клапан | 4 Выход дымовых газов             |
| 2 Обратная линия                                     | 5 Дренаж конденсата дымовых газов |
| 3 Подающая линия                                     | 6 Слив котла                      |

Типоразмер котла		Ед. изм.	4250	5250	6000	8000	10000	12000	14000	17500
Длина	$L_1$	мм	5090	5320	5520	5980	6315	7050	7530	7980
	$L_2$	мм	4770	5000	5200	5655	5990	6725	7170	7620
Высота	H	мм	2415	2550	2700	2850	3000	3200	3500	3700
	$H_3$	мм	2415	2560	2710	2900	3025	3270	3570	3770
Ширина	$B_1$	мм	2124	2274	2424	2574	2724	2924	3224	3424
Дверца горелки	Глубина	мм	257	257	257	259	259	259	294	294
	$H_4$	мм	1200	1275	1350	1425	1500	1600	1750	1850
Опорная рама	$L_7$	мм	4280	4480	4650	5050	5320	6000	6390	6790
	$B_2$	мм	1510	1520	1610	1630	1890	1890	2100	2100
	Швеллер	мм	220	240	240	280	280	280	320	320
Канал дымовых газов	$D_1$	мм	см. табл. 26, стр. 31							
	$H_1$	мм	1750	1850	2000	2100	2200	2440	2600	2820
Фланец подающей и обратной линий	–	–	см. табл. 22, стр. 30							
Фланец предохранительной линии	–	–	см. табл. 25, стр. 31							
Расстояние	$L_3$	мм	3130	3100	3250	3430	3100	3780	3940	4340
	$L_4$	мм	800	1000	1000	1200	1800	1800	2000	2000
	$L_5$	мм	1000	1100	1100	1100	1100	1100	1200	1200
	$L_6$	мм	–	–	500	500	500	500	600	600
Слив котла	–	дюйм	DN50	DN50	DN50	DN50	DN50	DN50	DN50	DN50
Дренаж конденсата дымовых газов	–	дюйм	R¾	R¾	R¾	R¾	R¾	R¾	R¾	R¾

Таблица 7. Размеры Logano S825L LN, типоразмер котла от 4250 до 17500 (технические характеристики см. табл. 11, стр. 19)

## 3.2.5 Технические характеристики Logano S825L, типоразмеры от 650 до 5200

Типоразмер котла <sup>1)</sup>	Ед. изм.	650	1000	1350	1900	2500	3050	3700	4200	5200
Максимальная номинальная теплопроизводительность	кВт	650	1000	1350	1900	2500	3050	3700	4200	5200
Вес с упаковкой	6 бар	кг	1700	2100	2600	3100	3900	4400	5300	7600
	10 бар	кг	–	2100	2800	3300	4300	4900	5700	8100
Рабочий вес <sup>2)</sup>	6 бар	кг	2800	3140	3970	4790	5840	6670	7870	11390
	10 бар	кг	–	3130	4160	4990	6210	7140	9260	11880
Объем воды в котле	6 бар	л	660	1040	1370	1690	1940	2270	2570	3340
	10 бар	л	–	1030	1360	1690	1910	2240	2560	3330
Объем газа	л	710	1090	1400	1980	2580	3050	3670	4610	5440
Температура дымовых газов	°С	см. рис. 30, стр. 42								
Напор (тяга)	Па	0								
Сопротивление котла по газу	мбар	см. рис. 19, стр. 35								
Допустимая температура подающей линии <sup>3)</sup>	°С	110								
Допустимое рабочее давление	бар	6 или 10 <sup>4)</sup>								
Знак CE	–	CE 0085 BO 0396								

Таблица 8. Технические характеристики отопительного котла Logano S825L, типоразмеры от 650 до 5200 (размеры см. рис. 8, стр. 14)

- 1) Котел мощностью от 650 кВт до 1900 кВт выпускается дополнительно в виде комбинированной версии (котел с горелкой), а также в виде стандартного варианта с фиксированными размерами штуцеров для подключения (обзор оборудования см. стр. 11). Допустимое рабочее давление составляет 6 бар.
- 2) Рабочий вес складывается из веса котла и 100%-ной заправки водой (без веса горелки и трубной обвязки).
- 3) Температура срабатывания предохранительного ограничителя температуры (STB); предельно допустимая рабочая температура подающей линии (см. табл. 50, стр. 79)
- 4) Более высокие давления по запросу

## 3.2.6 Технические характеристики Logano S825L, типоразмеры от 6500 до 19200

Типоразмер котла	Ед. изм.	6500	7700	9300	11200	12600	14700	16400	19200	
Максимальная номинальная теплопроизводительность	кВт	6500	7700	9300	11200	12600	14700	16400	19200	
Вес с упаковкой	6 бар	кг	9500	11600	13300	17000	19300	23500	30400	
	10 бар	кг	10300	12100	14400	17600	20300	25300	32100	
Рабочий вес <sup>1)</sup>	6 бар	кг	14970	18160	21260	26900	31130	39150	52480	
	10 бар	кг	15770	18950	22280	27480	32110	40810	54150	
Объем воды в котле	6 бар	л	5470	6560	7960	9900	11830	15650	22080	
	10 бар	л	5470	6550	7880	9880	11810	15510	22050	
Объем газа	л	7013	8910	10550	13040	15620	20410	25270	31760	
Температура дымовых газов	°С	см. рис. 30, стр. 42								
Напор (тяга)	Па	0								
Сопротивление котла по газу	мбар	см. рис. 19, стр. 35								
Допустимая температура подающей линии <sup>2)</sup>	°С	110								
Допустимое рабочее давление	бар	6 или 10 <sup>3)</sup>								
Знак CE	–	CE 0085 BO 0396								

Таблица 9. Технические характеристики отопительного котла Logano S825L, типоразмеры от 6500 до 19200 (размеры см. рис. 9, стр. 15)

- 1) Рабочий вес складывается из веса котла и 100%-ной заправки водой (без веса горелки и трубной обвязки).
- 2) Температура срабатывания предохранительного ограничителя температуры (STB); предельно допустимая рабочая температура подающей линии (см. табл. 50, стр. 79)
- 3) Более высокие давления по запросу

### 3.2.7 Технические характеристики Logano S825L LN, типоразмеры от 750 до 3500

Типоразмер котла <sup>1)</sup>	Ед. изм.	750	1000	1250	1500	2000	2500	3000	3500	
Максимальная номинальная теплопроизводительность	кВт	750	1000	1250	1500	2000	2500	3000	3500	
Вес с упаковкой	6 бар	кг	2000	2400	2900	3500	4000	4900	6300	7000
	10 бар	кг	2000	2600	3000	3800	4500	5300	6600	7500
Рабочий вес <sup>2)</sup>	6 бар	кг	3090	3850	4720	5750	6500	7730	9960	11210
	10 бар	кг	3090	4050	4810	5990	6970	8120	10250	11700
Объем воды в котле	6 бар	л	1090	1450	1820	2250	2500	2380	3360	4210
	10 бар	л	1090	1450	1810	2190	2470	2820	3650	4200
Объем газа	л	1400	1400	1980	2580	3050	3670	4610	5440	
Температура дымовых газов	°С	см. рис. 31, стр. 43								
Напор (тяга)	Па	0								
Соппротивление котла по газу	мбар	см. рис. 20, стр. 35								
Допустимая температура подающей линии <sup>3)</sup>	°С	110								
Допустимое рабочее давление	бар	6 или 10 <sup>4)</sup>								
Знак CE	–	CE 0085 BO 0396								

Таблица 10. Технические характеристики отопительного котла Logano S825L LN, типоразмеры от 750 до 3500 (размеры см. рис. 10, стр. 16)

- 1) Котел мощностью от 750 кВт до 1500 кВт выпускается в виде стандартного варианта (обзор оборудования см. стр. 11). Допустимое рабочее давление составляет 6 бар.
- 2) Рабочий вес складывается из веса котла и 100%-ной заправки водой (без веса горелки и трубной обвязки).
- 3) Температура срабатывания предохранительного ограничителя температуры (STB); предельно допустимая рабочая температура подающей линии (см. табл. 50, стр. 79)
- 4) Более высокие давления по запросу

### 3.2.8 Технические характеристики Logano S825L LN, типоразмеры от 4250 до 17500

Типоразмер котла	Ед. изм.	4250	5250	6000	8000	10000	12000	14000	17500	
Максимальная номинальная теплопроизводительность	кВт	4250	5250	6000	8000	10000	12000	14000	17500	
Вес с упаковкой	6 бар	кг	8400	10500	12000	15800	18600	22700	29200	34300
	10 бар	кг	9300	11000	13000	16200	19400	24300	30700	37200
Рабочий вес <sup>1)</sup>	6 бар	кг	14610	17890	21010	26770	31170	39320	52630	62460
	10 бар	кг	15500	18380	21930	27150	31950	40790	54090	65090
Объем воды в котле	6 бар	л	6210	7390	9010	10970	12570	16620	23430	28160
	10 бар	л	6200	7380	8930	10950	12550	16490	23390	27890
Объем газа	л	7130	8910	10550	13040	15620	20410	25270	31760	
Температура дымовых газов	°С	см. рис. 31, стр. 43								
Напор (тяга)	Па	0								
Соппротивление котла по газу	мбар	см. рис. 20, стр. 35								
Допустимая температура подающей линии <sup>2)</sup>	°С	110								
Допустимое рабочее давление	бар	6 или 10 <sup>3)</sup>								
Знак CE	–	CE 0085 BO 0396								

Таблица 11. Технические характеристики отопительного котла Logano S825L LN, типоразмеры от 4250 до 17500 (размеры см. рис. 11, стр. 17)

- 1) Рабочий вес складывается из веса котла и 100%-ной заправки водой (без веса горелки и трубной обвязки).
- 2) Температура срабатывания предохранительного ограничителя температуры (STB); предельно допустимая рабочая температура подающей линии (см. табл. 50, стр. 79)
- 3) Более высокие давления по запросу

### 3.3 Размеры и технические характеристики газовых конденсационных котлов Logano plus SB825L и SB825L LN

#### 3.3.1 Размеры Logano plus SB825L, типоразмеры от 1000 до 5200

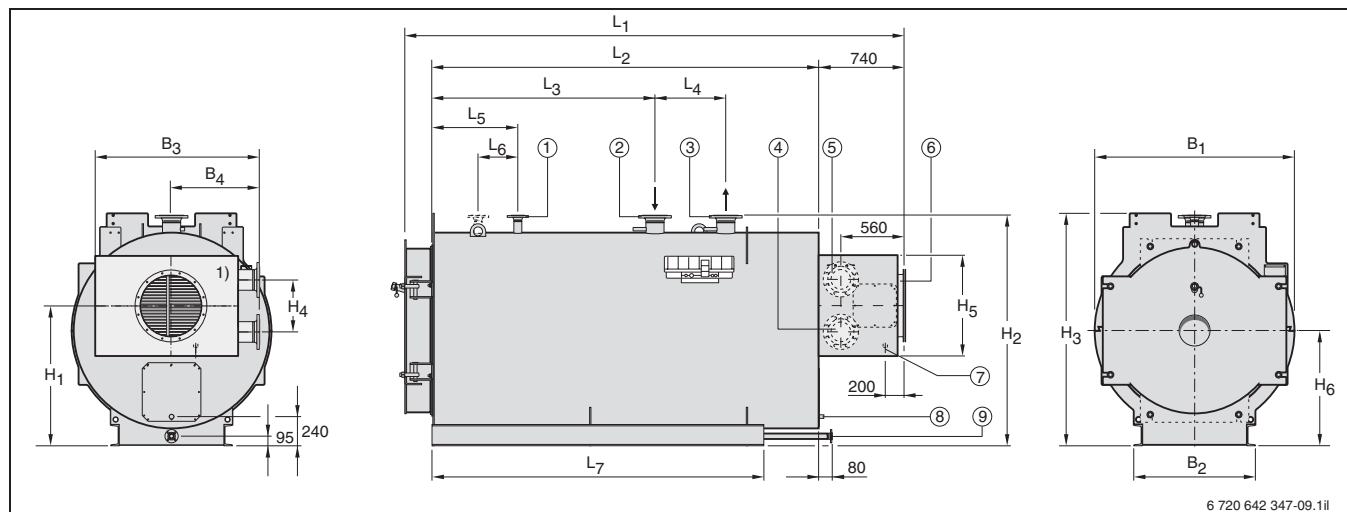


Рис. 12. Размеры газовых конденсационных котлов Logano plus SB825L, типоразмеры от 1000 до 5200 (размеры в мм)

- |  |  |
|--|--|
| 1 Предохранительная линия                        | 6 Выход дымовых газов                          |
| 2 Обратная линия                                 | 7 Выход конденсата теплообменника BWT (АКО)    |
| 3 Подающая линия                                 | 8 Дренаж конденсата дымовых газов              |
| 4 Обратная линия теплообменника BWT ( $R_{WT}$ ) | 9 Слив котла                                   |
| 5 Подающая линия теплообменника BWT ( $V_{WT}$ ) | 1) Подключения BWT (возможно с правой стороны) |

Типоразмер котла	Ед. изм.	1000	1350	1900	2500	3050	3700	4200	5200	
Длина	$L_1^{1)}$	мм	3420	3690	3960	4415	4465	4815	5310	5440
	$L_2$	мм	2425	2695	2960	3420	3465	3820	4250	4380
Высота	$H_2$	мм	1615	1715	1815	1865	1965	2015	2115	2200
	$H_3$	мм	1615	1715	1815	1865	1965	2015	2115	2210
Ширина	$B_1$	мм	1324	1424	1524	1574	1674	1724	1824	1924
	Глубина	мм	190	190	190	190	190	190	257	257
Дверца горелки	$H_6$	мм	800	850	900	925	975	1000	1050	1100
	$L_7$	мм	2100	2350	2560	3060	3060	3410	3920	3920
Опорная рама	$B_2$	мм	910	910	930	1130	1130	1150	1260	1510
	Швеллер	мм	120	120	160	160	160	200	220	220
BWT	$H_1$	мм	1060	1050	1150	1205	1215	1240	1260	1330
	$H_4$	мм	251	326	326	401	422	447	497	572
	$H_5$	мм	593	668	693	768	818	843	893	968
	$B_3$	мм	1004	1094	1154	1254	1344	1384	1454	1564
	$B_4$	мм	580	625	655	705	725	745	780	835
Фланец подающей / обратной линии теплообменника BWT	$V_{WT}/R_{WT}$	–								см. табл. 28, стр. 32
Выход конденсата BWT	АКО	–								см. табл. 28, стр. 32
Канал дымовых газов	–	–								см. табл. 26, стр. 31
Фланец подающей и обратной линий	–	–								см. табл. 22, стр. 30
Фланец предохранительной линии	–	–								см. табл. 25, стр. 31
Расстояние	$L_3$	мм	1390	1560	1710	2180	2150	2490	2870	2770
	$L_4$	мм	450	500	550	550	600	600	600	800
	$L_5$	мм	600	600	600	650	650	800	650	750
	$L_6$	мм								
Слив котла	–	–	DN25	DN32	DN32	DN32	DN32	DN32	DN32	DN32
Дренаж конденсата дымовых газов	–	–	дюйм $R^{3/4}$	$R^{3/4}$	$R^{3/4}$	$R^{3/4}$	$R^{3/4}$	$R^{3/4}$	$R^{3/4}$	$R^{3/4}$

Таблица 12. Размеры газовых конденсационных котлов Logano plus SB825L, типоразмеры от 1000 до 5200 (технические характеристики см. табл. 16, стр. 24)

1) Стандартное исполнение с одним конденсационным теплообменником (BWT); при подключении дополнительных теплообменников (BWT) длина  $L_1$  увеличивается на 300 мм для каждого.

### 3.3.2 Размеры Logano plus SB825L, типоразмеры от 6500 до 19200

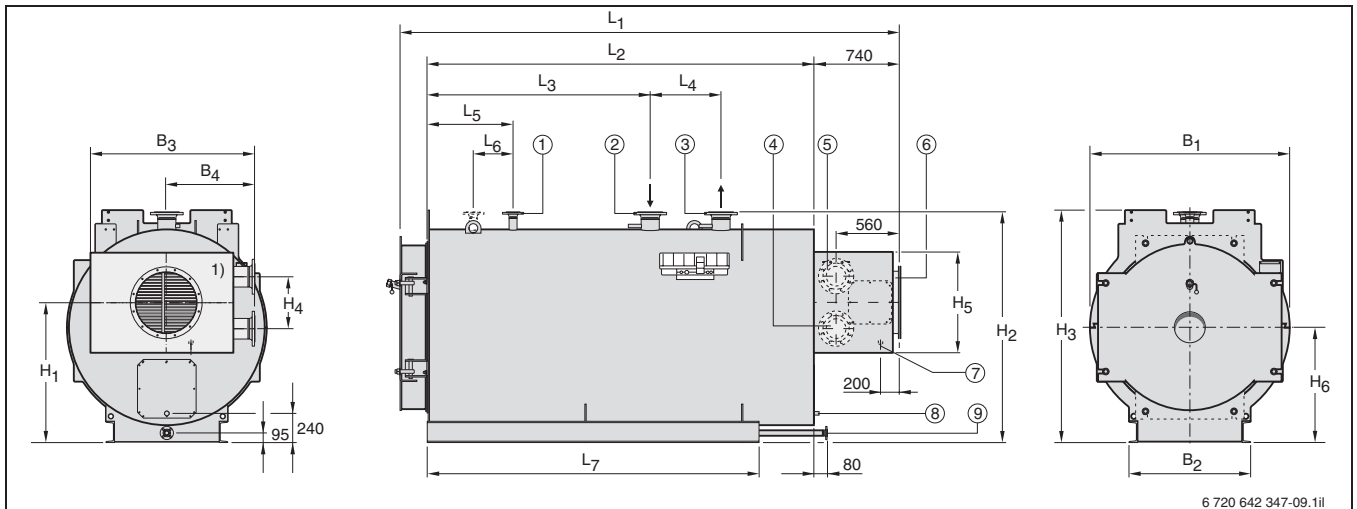


Рис. 13. Размеры газовых конденсационных котлов Logano plus SB825L, типоразмеры от 6500 до 19200 (размеры в мм)

- |  |  |
|--|--|
| 1 Предохранительная линия                        | 6 Выход дымовых газов                          |
| 2 Обратная линия                                 | 7 Выход конденсата теплообменника BWT (АКО)    |
| 3 Подающая линия                                 | 8 Дренаж конденсата дымовых газов              |
| 4 Обратная линия теплообменника BWT ( $R_{WT}$ ) | 9 Слив котла                                   |
| 5 Подающая линия теплообменника BWT ( $V_{WT}$ ) | 1) Подключения BWT (возможно с правой стороны) |

Типоразмер котла	Ед. изм.	6500	7700	9300	11200	12600	14700	16400	19200	
Длина	$L_1^{1)}$	мм	5830	6060	6260	6720	7055	7790	8270	8720
	$L_2$	мм	4770	5000	5200	5655	5990	6725	7170	7620
Высота	$H_2$	мм	2400	2550	2700	2850	3000	3200	3500	3700
	$H_3$	мм	2410	2560	2710	2900	3025	3270	3570	3770
Ширина	$B_1$	мм	2124	2274	2424	2574	2724	2924	3224	3424
Дверца горелки	Глубина	мм	257	257	257	259	259	259	294	294
	$H_6$	мм	1200	1275	1350	1425	1500	1600	1750	1850
Опорная рама	$L_7$	мм	4280	4480	4650	5050	5320	6000	6390	6790
	$B_2$	мм	1510	1520	1610	1630	1890	1890	2100	2100
	Швеллер	мм	220	240	240	280	280	280	320	320
BWT	$H_1$	мм	1360	1495	1550	1705	1750	1900	2030	2150
	$H_4$	мм	697	797	872	897	997	1097	1197	1297
	$H_5$	мм	1093	1193	1268	1293	1393	1493	1593	1693
	$B_3$	мм	1754	1804	2004	2054	2204	2354	2504	2654
	$B_4$	мм	930	955	1055	1080	1155	1230	1305	1380
Фланец подающей / обратной линии теплообменника BWT	$V_{wt} / R_{wt}$	–								см. табл. 28, стр. 32
Выход конденсата BWT	АКО	–								см. табл. 28, стр. 32
Канал дымовых газов	–									см. табл. 26, стр. 31
Фланец подающей и обратной линий	–									см. табл. 22, стр. 30
Фланец предохранительной линии	–									см. табл. 25, стр. 31
Расстояние	$L_3$	мм	3130	3100	3250	3430	3100	3780	3940	4340
	$L_4$	мм	800	1000	1000	1200	1800	1800	2000	2000
	$L_5$	мм	1000	1100	1100	1100	1100	1100	1200	1200
	$L_6$	мм	400	500	500	500	500	500	600	600
Слив котла	–		DN50	DN50	DN50	DN50	DN50	DN50	DN50	DN50
Дренаж конденсата дымовых газов	дюйм		$R^{3/4}$	$R^{3/4}$	$R^{3/4}$	$R^{3/4}$	$R^{3/4}$	$R^{3/4}$	$R^{3/4}$	$R^{3/4}$

Таблица 13. Размеры газовых конденсационных котлов Logano plus SB825L, типоразмеры от 6500 до 19200 (технические характеристики см. табл. 17, стр. 25)

1) Стандартное исполнение с одним конденсационным теплообменником (BWT); при подключении дополнительных теплообменников (BWT) длина  $L_1$  увеличивается на 300 мм для каждого.

## 3.3.3 Размеры Logano plus SB825L LN, типоразмеры от 750 до 3500

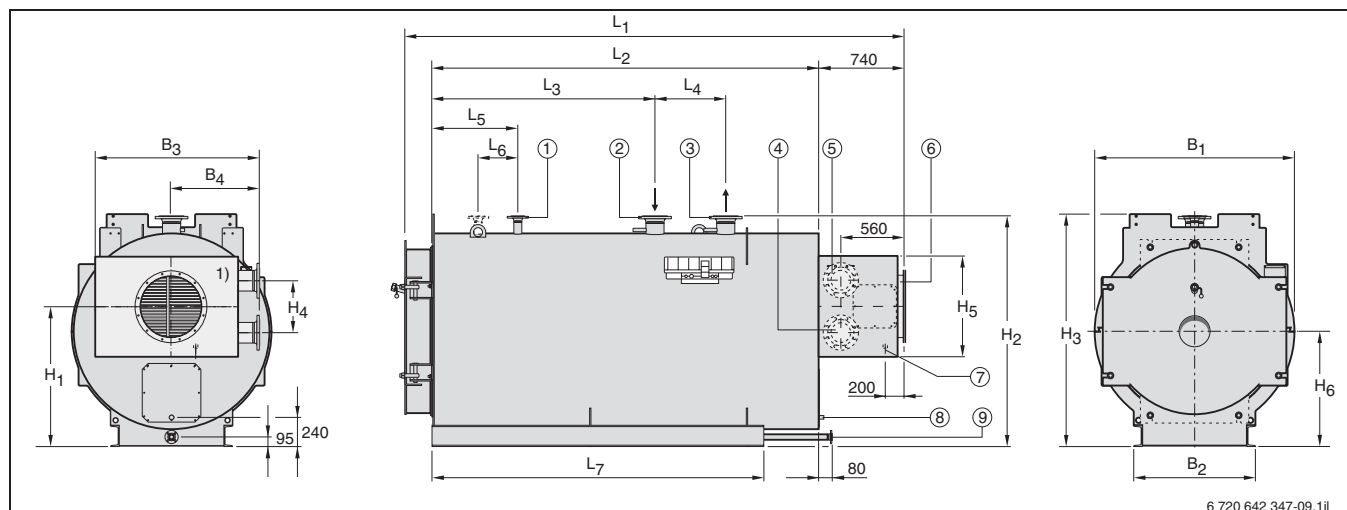


Рис. 14 Размеры газовых конденсационных котлов Logano plus SB825L LN, типоразмеры от 750 до 3500 (размеры в мм)

- |  |  |
|--|--|
| 1 Предохранительная линия                        | 6 Выход дымовых газов                          |
| 2 Обратная линия                                 | 7 Выход конденсата теплообменника BWT (АКО)    |
| 3 Подающая линия                                 | 8 Дренаж конденсата дымовых газов              |
| 4 Обратная линия теплообменника BWT ( $R_{WT}$ ) | 9 Слив котла                                   |
| 5 Подающая линия теплообменника BWT ( $V_{WT}$ ) | 1) Подключения BWT (возможно с правой стороны) |

Типоразмер котла	Ед. изм.	750	1000	1250	1500	2000	2500	3000	3500	
Длина	$L_1^{1)}$	мм	3420	3690	3960	4415	4465	4815	5310	5440
	$L_2$	мм	2425	2695	2960	3420	3465	3820	4250	4380
Высота	$H_2$	мм	1615	1715	1815	1865	1965	2015	2115	2215
	$H_3$	мм	1615	1715	1815	1865	1965	2015	2115	2215
Ширина	$B_1$	мм	1324	1424	1524	1574	1674	1724	1824	1924
	Глубина	мм	190	190	190	190	190	190	257	257
Дверца горелки	$H_6$	мм	800	850	900	925	975	1000	1050	1100
	$L_7$	мм	2100	2350	2560	3060	3060	3410	3920	3920
Опорная рама	$B_2$	мм	910	910	930	1130	1130	1150	1260	1510
	Швеллер	мм	120	120	160	160	160	200	220	220
BWT	$H_1$	мм	1060	1050	1150	1205	1215	1240	1260	1330
	$H_4$	мм	227	251	251	326	326	401	422	447
	$H_5$	мм	543	593	593	668	693	768	818	843
	$B_3$	мм	914	1004	1004	1094	1154	1254	1344	1384
	$B_4$	мм	535	580	580	625	655	705	725	745
Фланец подающей / обратной линии теплообменника BWT	$V_{wt}/R_{wt}$	–								см. табл. 29, стр. 32
Выход конденсата BWT	АКО	–								см. табл. 29, стр. 32
Канал дымовых газов	–	–								см. табл. 26, стр. 31
Фланец подающей и обратной линий										см. табл. 22, стр. 30
Фланец предохранительной линии										см. табл. 25, стр. 31
Расстояние	$L_3$	мм	1390	1560	1710	2180	2150	2490	2870	2770
	$L_4$	мм	450	500	550	550	600	600	600	800
	$L_5$	мм	600	600	600	650	650	800	650	750
	$L_6$	мм	–	–	–	–	–	–	–	–
Слив котла	–	DN25	DN32	DN32	DN32	DN32	DN32	DN32	DN32	DN32
Дренаж конденсата дымовых газов	дюйм	$R^{3/4}$	$R^{3/4}$	$R^{3/4}$	$R^{3/4}$	$R^{3/4}$	$R^{3/4}$	$R^{3/4}$	$R^{3/4}$	$R^{3/4}$

Таблица 14. Размеры газовых конденсационных котлов Logano plus SB825L, LN, типоразмеры от 750 до 3500 (технические характеристики см. табл. 18, стр. 26)

1) Стандартное исполнение с одним конденсационным теплообменником (BWT); при подключении дополнительных теплообменников (BWT) длина  $L_1$  увеличивается на 300 мм для каждого.

### 3.3.4 Размеры Logano plus SB825L LN, типоразмеры от 4250 до 17500

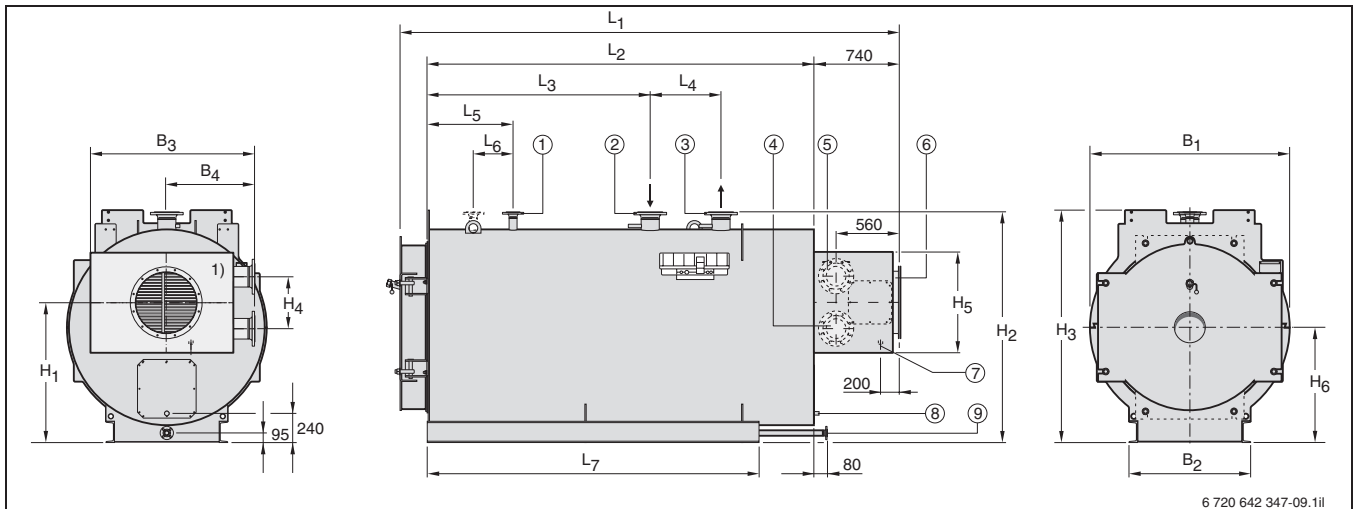


Рис. 15. Размеры газовых конденсационных котлов Logano plus SB825L LN, типоразмеры от 4250 до 17500 (размеры в мм)

- |  |  |
|--|--|
| 1 Предохранительная линия                        | 6 Выход дымовых газов                          |
| 2 Обратная линия                                 | 7 Выход конденсата теплообменника BWT (АКО)    |
| 3 Подающая линия                                 | 8 Дренаж конденсата дымовых газов              |
| 4 Обратная линия теплообменника BWT ( $R_{Wt}$ ) | 9 Слив котла                                   |
| 5 Подающая линия теплообменника BWT ( $V_{Wt}$ ) | 1) Подключения BWT (возможно с правой стороны) |

Типоразмер котла	Ед. изм.	4250	5250	6000	8000	10000	12000	14000	17500	
Длина	$L_1^{1)}$	мм	5830	6060	6260	6720	7055	7790	8270	8720
	$L_2$	мм	4770	5000	5200	5655	5990	6725	7170	7620
Высота	$H_2$	мм	2415	2550	2700	2850	3000	3200	3500	3700
	$H_3$	мм	2415	2560	2710	2900	3025	3270	3570	3770
Ширина	$B_1$	мм	2124	2274	2424	2574	2724	2924	3224	3424
	Глубина	мм	257	257	257	257	259	259	294	294
Дверца горелки	$H_6$	мм	1200	1275	1350	1425	1500	1600	1750	1850
	$L_7$	мм	4280	4480	4650	5050	5320	6000	6390	6790
Опорная рама	$B_2$	мм	1510	1520	1610	1630	1890	1890	2100	2100
	Швеллер	мм	220	240	240	280	280	280	320	320
BWT	$H_1$	мм	1360	1495	1550	1705	1750	1900	2030	2150
	$H_4$	мм	497	572	697	797	872	897	997	1197
	$H_5$	мм	893	968	1093	1193	1268	1293	1393	1593
	$B_3$	мм	1454	1564	1754	1804	2004	2054	2204	2504
	$B_4$	мм	780	835	930	955	1055	1080	1155	1305
Фланец подающей / обратной линии теплообменника BWT	$V_{Wt} / R_{Wt}$	–								см. табл. 29, стр. 32
Выход конденсата BWT	АКО	–								см. табл. 29, стр. 32
Канал дымовых газов	–	–								см. табл. 26, стр. 31
Фланец подающей и обратной линий	–	–								см. табл. 22, стр. 30
Фланец предохранительной линии	–	–								см. табл. 25, стр. 31
Расстояние	$L_3$	мм	3130	3100	3250	3430	3100	3780	3940	4340
	$L_4$	мм	800	1000	1000	1200	1800	1800	2000	2000
	$L_5$	мм	1000	1100	1100	1100	1100	1100	1200	1200
	$L_6$	мм	–	–	500	500	500	500	600	600
Слив котла	–	DN50	DN50	DN50	DN50	DN50	DN50	DN50	DN50	DN50
Дренаж конденсата дымовых газов	дюйм	$R^{3/4}$	$R^{3/4}$	$R^{3/4}$	$R^{3/4}$	$R^{3/4}$	$R^{3/4}$	$R^{3/4}$	$R^{3/4}$	$R^{3/4}$

Таблица 15. Размеры газовых конденсационных котлов Logano plus SB825L/LN, типоразмеры от 4250 до 17500 (технические характеристики см. табл. 19, стр. 27)

1) Стандартное исполнение с одним конденсационным теплообменником (BWT); при подключении дополнительных теплообменников (BWT) длина  $L_1$  увеличивается на 300 мм для каждого

## 3.3.5 Технические характеристики Logano plus SB825L, типоразмеры от 1000 до 5200

Типоразмер котла	Ед. изм.	1000	1350	1900	2500	3050	3700	4200	5200	
Максимальная номинальная теплопроизводительность	кВт	1000	1350	1900	2500	3050	3700	4200	5200	
Номинальная теплопроизводительность конденсационного теплообменника (BWT)	при 30 °C <sup>1)</sup>	кВт	83,1	103,6	161,2	205,3	255,6	286,2	327,3	412,9
	при 60 °C <sup>1)</sup>	кВт	37,8	42,3	76,0	93,1	119,4	120,8	142,4	183,7
Вес с упаковкой	6 бар	кг	2240	2760	3290	4120	4640	5560	7100	7940
	10 бар	кг	2240	2960	3490	4520	5140	5960	7400	8440
Рабочий вес <sup>2)</sup>	6 бар	кг	3300	4160	5010	6100	6960	8180	10500	11800
	10 бар	кг	3290	4350	5210	6470	7430	8570	10790	12290
Объем воды в котле	6 бар	л	1040	1370	1690	1940	2270	2570	3340	3790
	10 бар	л	1030	1360	1690	1910	2240	2560	3330	3780
Объем газа	л	1240	1610	2210	2930	3360	4080	5010	5940	
Температура дымовых газов <sup>3)</sup>	при 30 °C <sup>1)</sup>	°C	104	95	113	109	113	108	109	111
	при 60 °C <sup>1)</sup>	°C	123	113	131	127	132	125	126	128
Напор (тяга)	Па	0 (50) <sup>4)</sup>								
Максимальный объемный расход через теплообменник BWT <sup>3)</sup>	при 30 °C <sup>1)</sup>	м <sup>3</sup> /ч	39,6	53,8	75,1	99,1	120,7	147,4	160,7	160,7
	при 60 °C <sup>1)</sup>	м <sup>3</sup> /ч	42,1	57,2	79,8	105,3	128,2	156,5	162,7	162,7
Сопротивление водяного контура теплообменника BWT	при 30 °C <sup>1)</sup>	мбар	210	128	166	161	158	168	200	200
	при 60 °C <sup>1)</sup>	мбар	231	141	183	177	174	185	200	200
Сопротивление котла по газу	мбар	6,74	7,45	9,79	9,03	11,09	14,25	11,84	14,69	
Допустимая температура подающей линии <sup>5)</sup>	°C	110								
Допустимое рабочее давление	бар	6 или 10 <sup>6)</sup>								
Знак CE	–	CE 0085 BO 0397								

Таблица 16. Технические характеристики газовых конденсационных котлов Logano plus SB825L, типоразмеры от 1000 до 5200 (размеры см. рис. 12, стр. 20)

- 1) Температура воды на входе в конденсационный теплообменник (BWT)
- 2) Рабочий вес складывается из веса котла, конденсационного теплообменника и 100% заправки водой (без учета веса горелки и трубопроводов обвязки котла).
- 3) При максимальной нагрузке котла, другие нагрузки котла см. рис. 32, стр. 43; исходные температуры котла 80/60°C
- 4) Возможное избыточное давление зависит от горелки.
- 5) Температура срабатывания предохранительного ограничителя температуры (STB); предельно допустимая рабочая температура подающей линии (см. табл. 50, стр. 79)
- 6) Более высокие давления по запросу



Другие параметры и расчеты конденсационных теплообменников — по запросу.



### 3.3.6 Технические характеристики Logano plus SB825L, типоразмеры от 6500 до 19200

Типоразмер котла	Ед. изм.	6500	7700	9300	11200	12600	14700	16400	19200	
Максимальная номинальная теплопроизводительность	кВт	6500	7700	9300	11200	12600	14700	16400	19200	
Номинальная теплопроизводительность при 30 °С <sup>1)</sup>	кВт	542,8	608,5	717,7	844,5	914,7	1097,7	1114,9	1293,5	
конденсационного теплообменника (BWT) при 60 °С <sup>1)</sup>	кВт	260,7	276,7	322,2	377,1	393,4	503,7	455,5	555,6	
Вес с упаковкой	6 бар	кг	9830	12080	13660	17390	19650	24120	30920	36240
	10 бар	кг	10730	12580	14860	18090	20750	25820	32620	39140
Рабочий вес <sup>2)</sup>	6 бар	кг	15390	18740	21740	27420	31630	39950	53200	63490
	10 бар	кг	16290	19230	22860	28100	32710	41510	54870	66200
Объем воды в котле	6 бар	л	5470	6560	7900	9900	11830	15650	22080	27020
	10 бар	л	5470	6550	7880	9880	11810	15510	22050	26830
Объем газа	л	7770	9600	11480	14100	17180	22230	27640	34460	
Температура дымовых газов <sup>3)</sup>	при 30 °С <sup>1)</sup>	°С	114	109	107	110	105	109	98	111
	при 60 °С <sup>1)</sup>	°С	132	127	124	127	122	126	115	125
Напор (тяга)	Па	0 (50)4)								
Максимальный объемный расход через теплообменник BWT <sup>3)</sup>	при 30 °С <sup>1)</sup>	м <sub>N</sub> <sup>3</sup> /ч	160,7	160,7	160,7	160,7	160,7	160,7	160,7	160,7
	при 60 °С <sup>1)</sup>	м <sub>N</sub> <sup>3</sup> /ч	162,7	162,7	162,7	162,7	162,7	162,7	162,7	162,7
Сопrotивление водяного контура теплообменника BWT	при 30 °С <sup>1)</sup>	мбар	200	200	200	200	200	200	200	200
	при 60 °С <sup>1)</sup>	мбар	200	200	200	200	200	200	200	200
Сопrotивление котла по газу	мбар	13,43	13,73	14,78	16,39	17,32	16,47	13,6	13,33	
Допустимая температура подающей линии <sup>5)</sup>	°С	110								
Допустимое рабочее давление	бар	6 или 10 <sup>6)</sup>								
Знак CE	–	CE 0085 BO 0397								

Таблица 17. Технические характеристики газовых конденсационных котлов Logano plus SB825L, типоразмеры от 6500 до 19200 (размеры см. рис. 13, стр. 21)

- 1) Температура воды на входе в конденсационный теплообменник (BWT)
- 2) Рабочий вес складывается из веса котла, конденсационного теплообменника и 100% заправки водой (без учета веса горелки и трубопроводов обвязки котла).
- 3) При максимальной нагрузке котла, другие нагрузки котла см. рис. 32, стр. 43; исходные температуры котла 80/60°С
- 4) Возможное избыточное давление зависит от горелки.
- 5) Температура срабатывания предохранительного ограничителя температуры (STB); предельно допустимая рабочая температура подающей линии (см. табл. 50, стр. 79)
- 6) Более высокие давления по запросу



Другие параметры и расчеты конденсационных теплообменников — по запросу.

## 3.3.7 Технические характеристики Logano plus SB825L LN, типоразмеры от 750 до 3500

Типоразмер котла	Ед. изм.	750	1000	1250	1500	2000	2500	3000	3500	
Максимальная номинальная теплопроизводительность	кВт	750	1000	1250	1500	2000	2500	3000	3500	
Номинальная теплопроизводительность конденсационного теплообменника (BWT)	при 30 °C <sup>1)</sup>	кВт	59,4	74,3	97,7	116,4	156,7	185,9	228,4	264,5
	при 60 °C <sup>1)</sup>	кВт	25,3	28,6	41,3	48,4	66,5	73,0	93,4	107,5
Вес с упаковкой	6 бар	кг	2110	2540	3040	3560	4190	5020	6540	7260
	10 бар	кг	2110	2740	3140	3960	4690	5420	6840	7830
Рабочий вес <sup>2)</sup>	6 бар	кг	3220	4010	4880	5840	6720	7890	10250	11520
	10 бар	кг	3220	4210	4970	6180	7190	8280	10540	12070
Объем воды в котле	6 бар	л	1090	1450	1820	2250	2500	2830	3660	4210
	10 бар	л	1090	1450	1810	2190	2470	2820	3650	4200
Объем газа	л	1240	1610	2210	2930	3360	4080	5010	5940	
Температура дымовых газов <sup>3)</sup>	при 30 °C <sup>1)</sup>	°C	100	92	105	99	105	97	101	103
	при 60 °C <sup>1)</sup>	°C	119	110	123	118	123	115	119	120
Напор (тяга)	Па	0 (50) <sup>4)</sup>								
Максимальный объемный расход через теплообменник BWT <sup>3)</sup>	при 30 °C <sup>1)</sup>	м <sup>3</sup> /ч	28,1	40,0	43,2	58,3	79,6	99,9	119,7	139,7
	при 60 °C <sup>1)</sup>	м <sup>3</sup> /ч	28,5	42,5	43,7	28,5	83,4	106,1	127,1	148,4
Сопротивление водяного контура теплообменника BWT	при 30 °C <sup>1)</sup>	мбар	200	214	250	150	187	164	156	151
	при 60 °C <sup>1)</sup>	мбар	200	236	250	150	200	180	171	166
Сопротивление котла по газу	мбар	5,76	6,57	7,17	6,52	8,24	10,07	9,39	11,19	
Допустимая температура подающей линии <sup>5)</sup>	°C	110								
Допустимое рабочее давление	бар	6 или 10 <sup>6)</sup>								
Знак CE	–	CE 0085 BO 0397								

Таблица 18. Технические характеристики газовых конденсационных котлов Logano plus SB825L LN, типоразмеры от 750 до 3500 (размеры см. рис. 14, стр. 22)

- 1) Температура воды на входе в конденсационный теплообменник (BWT)
- 2) Рабочий вес складывается из веса котла, конденсационного теплообменника и 100% заправки водой (без учета веса горелки и трубопроводов обвязки котла).
- 3) При максимальной нагрузке котла, другие нагрузки котла см. рис. 32, стр. 43; исходные температуры котла 80/60°C
- 4) Возможное избыточное давление зависит от горелки.
- 5) Температура срабатывания предохранительного ограничителя температуры (STB); предельно допустимая рабочая температура подающей линии (см. табл. 50, стр. 79)
- 6) Более высокие давления по запросу



Другие параметры и расчеты конденсационных теплообменников — по запросу.

### 3.3.8 Технические характеристики Logano plus SB825L LN, типоразмеры от 4250 до 17500

Типоразмер котла		Ед. изм.	4250	5250	6000	8000	10000	12000	14000	17500
Максимальная номинальная теплопроизводительность		кВт	4250	5250	6000	8000	10000	12000	14000	17500
Номинальная теплопроизводительность конденсационного теплообменника (BWT)	при 30 °C <sup>1)</sup>	кВт	337,3	397,9	449,8	593,5	712,4	867,5	937,6	1221,2
	при 60 °C <sup>1)</sup>	кВт	148,3	165,9	185,3	248,2	287,5	369,3	362,9	528,2
Вес с упаковкой	6 бар	кг	8700	10840	12330	16180	18960	23150	29610	34920
	10 бар	кг	9600	11340	13330	16580	19760	24650	31010	37920
Рабочий вес <sup>2)</sup>	6 бар	кг	14970	18300	21430	27250	31650	39900	53190	63280
	10 бар	кг	15860	18790	22350	27630	32430	41270	54550	66010
Объем воды в котле	6 бар	л	6200	7390	9010	10970	12570	16620	23430	28160
	10 бар	л	6200	7380	8930	10950	12550	16490	23390	27890
Объем газа		л	7770	9600	11480	14100	17180	22230	27640	34460
Температура дымовых газов <sup>3)</sup>	при 30 °C <sup>1)</sup>	°C	110	106	99	104	101	108	100	104
	при 60 °C <sup>1)</sup>	°C	128	123	116	121	118	125	116	121
Напор (тяги)		Па	0 (50) <sup>4)</sup>							
Максимальный объемный расход через теплообменник BWT <sup>3)</sup>	при 30 °C <sup>1)</sup>	м <sub>N</sub> <sup>3</sup> /ч	160,7	160,7	160,7	160,7	160,7	160,7	160,7	160,7
	при 60 °C <sup>1)</sup>	м <sub>N</sub> <sup>3</sup> /ч	162,7	162,7	162,7	162,7	162,7	162,7	162,7	162,7
Сопротивление водяного контура теплообменника BWT	при 30 °C <sup>1)</sup>	мбар	200	200	200	200	200	200	200	200
	при 60 °C <sup>1)</sup>	мбар	200	200	200	200	200	200	200	200
Сопротивление котла по газу		мбар	11,51	11,45	10,98	12,98	14,53	14,78	13,74	13,18
Допустимая температура подающей линии <sup>5)</sup>		°C	110							
Допустимое рабочее давление		бар	6 или 10 <sup>6)</sup>							
Знак CE		–	CE 0085 BO 0397							

Таблица 19. Технические характеристики газовых конденсационных котлов Logano plus SB825L LN, типоразмеры от 4250 до 17500 (размеры см. рис. 15, стр. 22)

- 1) Температура воды на входе в конденсационный теплообменник (BWT)
- 2) Рабочий вес складывается из веса котла, конденсационного теплообменника и 100% заправки водой (без учета веса горелки и трубопроводов обвязки котла).
- 3) При максимальной нагрузке котла, другие нагрузки котла см. рис. 32, стр. 43; исходные температуры котла 80/60°C
- 4) Возможное избыточное давление зависит от горелки.
- 5) Температура срабатывания предохранительного ограничителя температуры (STB); предельно допустимая рабочая температура подающей линии (см. табл. 50, стр. 79)
- 6) Более высокие давления по запросу



Другие параметры и расчеты конденсационных теплообменников — по запросу.

### 3.4 Теплообменник дымовых газов ECO 6 SA (автономный)

#### 3.4.1 Принцип работы

В теплообменнике дымовых газов производится рекуперация тепла более горячих дымовых газов, когда более холодная обратная вода проходит через трубы теплообменника, и температура дымовых газов снижается. Энергия, получаемая таким образом, способствует повышению коэффициента полезного действия котла, снижению расхода топлива и уменьшению вредных выбросов.

В случае применения в качестве топлива газа и отопительного мазута с малым содержанием серы необходимо стремиться к минимальной температуре воды на входе в теплообменник дымовых газов. Благодаря этому намеренно обеспечивается более влажный режим работы (конденсация дымовых газов), что способствует дальнейшему увеличению коэффициента полезного действия.

При эксплуатации теплообменника дымовых газов на отопительном мазуте (качество с малым содержа-

ем серы) необходимо обеспечивать соответствующую минимальную температуру воды на входе в теплообменник дымовых газов, равную 60 °С, чтобы защитить теплообменник дымовых газов от коррозии, вызванной действием дымовых газов. С помощью опциональной системы регулирования при работе на мазуте можно поднять температуру на входе в теплообменник дымовых газов путем примешивания уже подогретой воды до заданной минимальной температуры. Если температуру на входе невозможно поднять до минимального необходимого значения, теплообменник дымовых газов со встроенным байпасом дымовых газов при эксплуатации на мазуте снабжают дополнительным потоком дымовых газов из котла с помощью арматуры, регулирующей подачу дымовых газов. Система регулирования температуры дымовых газов поставляется опционально за отдельную плату.

#### 3.4.2 Технические характеристики теплообменника дымовых газов ECO 6 SA

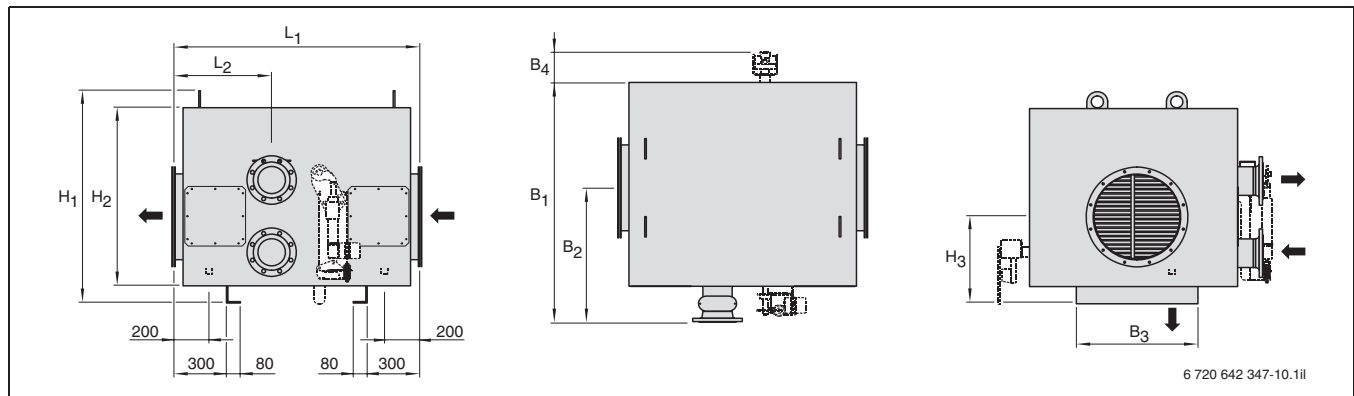


Рис. 16 Размеры теплообменника дымовых газов ECO 6 SA (размеры в мм)

Тип	Ед. изм.	5	7	9	11	13	15	17	19	21	
Применение до максимальной теплопроизводительности котла	кВт	750	1250	1500	2000	2500	3050	3700	4250	5250	
Максимальная мощность при использовании природного газа Н	$\vartheta_R = 30^\circ\text{C}$ кВт	59,5	74,5	102,8	147,6	186,4	251,1	268,3	328,5	393,8	
Максимальная мощность при использовании природного газа Н	$\vartheta_R = 60^\circ\text{C}$ кВт	25,4	41,2	48,4	66,5	111,4	119,4	121,0	148,4	166,0	
Объемный расход в водяном контуре <sup>1)</sup>	м <sup>3</sup> /ч	28,5	42,5	58,9	83,4	106,1	127,1	156,5	162,7	162,7	
Сопrotивление водяного контура <sup>1)</sup>	мбар	200	250	150	200	180	174	185	190	200	
Сопrotивление газового контура <sup>1)</sup>	мбар	0,81	1,24	0,98	1,32	1,24	1,37	1,75	7,71	1,75	
Ширина	B <sub>1</sub> <sup>2)</sup>	мм	914	1004	1094	1154	1254	1294	1334	1404	1514
	B <sub>2</sub> <sup>2)</sup>	мм	531	576	621	651	701	721	741	776	831
	B <sub>3</sub>	мм	400	500	500	600	750	750	750	750	900
	B <sub>4</sub>	мм	0	0	0	0	0	0	0	0	0
Длина	L <sub>1</sub> <sup>3)</sup>	мм	1120	1120	1120	1120	1120	1120	1120	1520	1520
	L <sub>2</sub> <sup>3)</sup>	мм	260	260	260	260	260	260	260	460	460
Высота	H <sub>1</sub>	мм	949	899	874	899	974	1024	1049	1099	1174
	H <sub>2</sub>	мм	549	599	674	699	774	824	849	899	974
	H <sub>3</sub>	мм	572	497	434	447	484	509	522	547	584
Подключение слива	дюйм	R1	R1	R1	R1	R1	R1	R1	R1	R1	
Вес с упаковкой	1 секция кг	130	160	190	220	260	290	310	370	420	
Объем воды в одной секции	л	15	20	26	29	37	42	46	52	64	

Таблица 20. Размеры и технические характеристики теплообменника дымовых газов ECO 6 SA

- 1) Гидравлическое подключение во вторичный контур (частичный проток)
- 2) На теплообменниках с входом/выходом воды с условным проходом DN150 размеры увеличиваются на 50 мм.
- 3) На теплообменниках в исполнении с несколькими секциями размеры увеличиваются на 300 мм на каждую секцию.

Тип	Ед. изм.	23	25	27	29	31	33	35	37	
Применение до максимальной теплопроизводительности котла	кВт	6500	8000	10000	12000	14000	14700	17500	19200	
Максимальная мощность при использовании природного газа Н	$\vartheta_R = 30^\circ\text{C}$ кВт	450,1	568,1	712,9	868,5	938,0	1098,8	1222,1	1294,5	
Максимальная мощность при использовании природного газа Н	$\vartheta_R = 60^\circ\text{C}$ кВт	260,9	277,0	322,1	377,7	394,0	503,7	528,2	555,6	
Объемный расход в водяном контуре <sup>1)</sup>	м <sup>3</sup> /ч	162,7								
Сопrotивление водяного контура <sup>1)</sup>	мбар	200								
Сопrotивление газового контура <sup>1)</sup>	мбар	1,41	1,67	1,74	2,21	2,17	1,67	1,78	1,62	
Ширина	B <sub>1</sub> <sup>2)</sup>	мм	1704	1745	1954	2004	2154	2304	2454	2604
	B <sub>2</sub> <sup>2)</sup>	мм	926	951	1051	1076	1151	1226	1301	1376
	B <sub>3</sub>	мм	1100	1100	1350	1350	1550	1700	1700	2000
	B <sub>4</sub>	мм	0	0	0	250	250	250	250	250
Длина	L <sub>1</sub> <sup>3)</sup>	мм	1520	1520	1520	1520	1920	1920	1920	1920
	L <sub>2</sub> <sup>3)</sup>	мм	460	460	460	460	660	660	660	660
Высота	H <sub>1</sub>	мм	1299	1399	1474	1499	1599	1699	1799	1899
	H <sub>2</sub>	мм	1099	1199	1274	1299	1399	1499	1599	1699
	H <sub>3</sub>	мм	647	697	734	747	797	847	897	947
Подключение слива	дюйм	R1	R1	R1 1/2	R1 1/2	R1 1/2	R1 1/2	R1 1/2	R1 1/2	
Вес с упаковкой	1 секция кг	530	600	700	740	890	1020	1140	1290	
Объем воды в одной секции	л	85	98	119	125	148	173	200	228	

Таблица 21. Размеры и технические характеристики теплообменника дымовых газов ECO 6 SA

- 1) Гидравлическое подключение во вторичный контур (частичный проток)
- 2) На теплообменниках с входом/выходом воды с условным проходом DN150 размеры увеличиваются на 50 мм.
- 3) На теплообменниках в исполнении с несколькими секциями размеры увеличиваются на 300 мм на каждую секцию.

Размеры даны с учетом толщины изоляции 100 мм.

Возможно подключение входа и выхода воды справа или слева.

Трубная резьба по DIN 2999.



Данные по размерам приведены с допуском  $\pm 1\%$ ;  
Весовые данные с допуском  $\pm 3\%$ .

## 3.5 Подключения

### 3.5.1 Подключение подающей и обратной линий

Расчетная разница температур и номинальная теплопроизводительность				Рекомендуемый условный проход <sup>1)</sup>
$\Delta T=15K$ [кВт]	$\Delta T = 20 K$ [кВт]	$\Delta T = 30 K$ [кВт]	$\Delta T = 40 K$ [кВт]	
>175 ≤ 275	>235 ≤ 367	>352 ≤ 550	>470 ≤ 734	DN50
>275 ≤ 465	>367 ≤ 620	>550 ≤ 931	>734 ≤ 1241	DN65
> 465 ≤ 705	>620 ≤ 940	>931 ≤ 1410	>1241 ≤ 1881	DN80
>705 ≤ 1102	>940 ≤ 1469	> 1410 ≤ 2204	> 1 881 ≤ 2938	DN100
>1102 ≤ 1722	>1469 ≤ 2296	>2204 ≤ 3444	>2938 ≤ 4592	DN125
>1722 ≤ 2479	>2296 ≤ 3306	>3444 ≤ 4959	>4592 ≤ 6612	DN150
>2479 ≤ 4408	>3306 ≤ 5877	>4959 ≤ 8816	> 6612 ≤ 11755	DN200
>4408 ≤ 6887	>5877 ≤ 9183	>8816 ≤ 3775	>11755 ≤ 18367	DN250
>6887 ≤ 9918	>9183 ≤ 13224	>13775 ≤ 19200	>18367 ≤ 19200	DN300
>9918 ≤ 13500	>13224 ≤ 18000	–	–	DN350
>13500 ≤ 17633	>18000 ≤ 19200	–	–	DN400

Таблица 22. Номинальные размеры подключения подающей и обратной линий в зависимости от расчетной разницы температур и номинальной теплопроизводительности

1) Исполнение с фланцевым соединением PN 16 по DIN 2633; приведенные условные проходы носят только рекомендательный характер и могут быть определены индивидуально.

Logano S825L Logano plus SB825L Типоразмеры котла	Logano S825L LN Logano S825L LN (стандартизованный) Logano plus SB825L LN Типоразмеры котла	Максимально возможные условные проходы для подающей и обратной линий
–	750	DN100
1000	–	DN100
1350	1000–1500	DN125
1900	2000	DN150
2500–4200	2500–4250	DN200
5200–7700	5250–6000	DN250
9300–12600	8000–12000	DN300
14700–16400	14000	DN350
19200	17500	DN400

Таблица 23. Номинальные размеры подключения подающей и обратной линий в зависимости от типоразмера котла, большие условные проходы по запросу

Logano S825L Стандартизованные типоразмеры котла	Неизменяемые условные проходы для подающей и обратной линий
650	DN80
1000	DN100
1350	DN125
1900	DN150

Таблица 24. Неизменяемые условные проходы для подающей и обратной линий для котлов Logano S825L (стандартизованный); в зависимости от типоразмера котла

### 3.5.2 Подключение предохранительных линий и предохранительного клапана

Максимальное давление срабатывания [бар]	Максимальная мощность котла с предохранительным клапаном фирмы ARI, Figur 903 при номинальном диаметре предохранительной линии <sup>1)</sup>									
	DN20 [кВт]	DN25 [кВт]	DN32 [кВт]	DN40 [кВт]	DN50 [кВт]	DN65 [кВт]	DN80 [кВт]	DN100 [кВт]	DN125 [кВт]	DN150 [кВт]
2,5	217	340	565	870	1360	2300	3480	5440	7120	9900
3,0	250	391	649	1000	1560	2640	4000	6250	8190	11400
4,0	312	488	810	1250	1950	3300	5000	7800	10200	14200
5,0	370	578	960	1480	2310	3900	5910	9240	12100	16900
6,0	426	666	1100	1700	2660	4500	6820	10600	14000	19400
8,0	536	837	1390	2140	3350	5660	8580	13400	17600	24500
10,0	643	1000	1670	2570	4010	6790	10300	16000	21100	29300

Таблица 25. Подключения предохранительной линии и предохранительного клапана

1) Несколько присоединительных штуцеров для предохранительной линии по запросу

### 3.5.3 Подключение канала дымовых газов

Номинальная теплопроизводительность <sup>1)</sup> [кВт]	Условный проход выходного канала дымовых газов <sup>2)3) D<sub>1</sub></sup>	Диаметр выходного канала дымовых газов D <sub>1</sub> (наружный) <sup>3)</sup> [мм]
<827	DN200	213
>827 ≤ 1350	DN250	256
>1350 ≤ 2050	DN315	322
>2051 ≤ 3307	DN400	400
>3308 ≤ 5167	DN500	503
>5168 ≤ 8203	DN630	634
>8204 ≤ 10403	DN710	711
>10404 ≤ 13227	DN800	797
>13228 ≤ 16712	DN900	894
>16713 ≤ 19200	DN1000	1003

Таблица 26. Подключение канала дымовых газов в зависимости от номинальной теплопроизводительности

1) Фактическая теплопроизводительность (в соответствии с данными на типовой табличке)

2) Размеры согласно EN 12220

3) Ориентировочное значение, точный диаметр определяется в заказе.

Logano S825L Стандартизованный типоразмер котла	Неизменяемый условный проход выходного канала дымовых газов
650	DN200
1000	DN315
1350	DN315
1900	DN400

Таблица 27. Неизменяемый условный проход выходного канала дымовых газов для котла S825L (стандартизованный); в зависимости от типоразмера котла

### 3.5.4 Подключение конденсационного теплообменника во встроенном исполнении (Logano plus SB825) и автономном исполнении (ECO 6 SA)

Встроен в SB825L Типоразмер котла	Автономный ECO 6 SA Тип	Подключение конденсационного теплообменника (BWT)		
		Входной / выходной канал дымовых газов [DN]	Подающая линия $V_{wt}$ / Обратная линия $R_{wt}$ [DN]	Слив конденсата АКО [дюйм]
650	BG5	200	80	R1
1000	BG7	250 (315)	100	R1
1350	BG9	250	100	R1
1900	BG11	315	125	R1
2500	BG13	400	125	R1
3050	BG15	400	150	R1
3700	BG17	500	150	R1
4200	BG19	500	150	R1
5200	BG21	630	150	R1
6500	BG23	630	150	R1
7700	BG25	630	150	R1
9300	BG27	710	150	R1 1/2
11200	BG29	800	150	R1 1/2
12600	BG31	800	150	R1 1/2
14700	BG33	900	150	R1 1/2
16400	BG35	900	150	R1 1/2
19200	BG37	1000	150	R1 1/2

Таблица 28. Подключение конденсационного теплообменника котла Logano plus SB825L в зависимости от номинальной теплопроизводительности

Встроен в SB825L Типоразмер котла	Автономный ECO 6 SA Тип	Подключение конденсационного теплообменника (BWT)		
		Входной / выходной канал дымовых газов [DN]	Подающая линия $V_{wt}$ / Обратная линия $R_{wt}$ [DN]	Слив конденсата АКО [дюйм]
750	BG5	200	80	R1
1000	BG7	250	100	R1
1250	BG7	250	100	R1
1500	BG9	315	100	R1
2000	BG11	315	125	R1
2500	BG13	400	125	R1
3000	BG15	400	150	R1
3500	BG17	500	150	R1
4250	BG19	500	150	R1
5250	BG21	500	150	R1
6000	BG23	630	150	R1
8000	BG25	630	150	R1
10000	BG27	710	150	R1 1/2
12000	BG29	800	150	R1 1/2
14000	BG31	900	150	R1 1/2
17500	BG35	1000	150	R1 1/2

Таблица 29. Подключение конденсационного теплообменника котла Logano plus SB825L LN в зависимости от номинальной теплопроизводительности



### 3.5.5. Присоединительные штуцеры

Все отопительные котлы Logano S825L, S825L LN и газовые конденсационные котлы Logano plus SB825L /L LN комплектуются на заводе

соответствующими штуцерами для подающей и обратной линий. К ним можно подключить датчик и регулятор температуры.

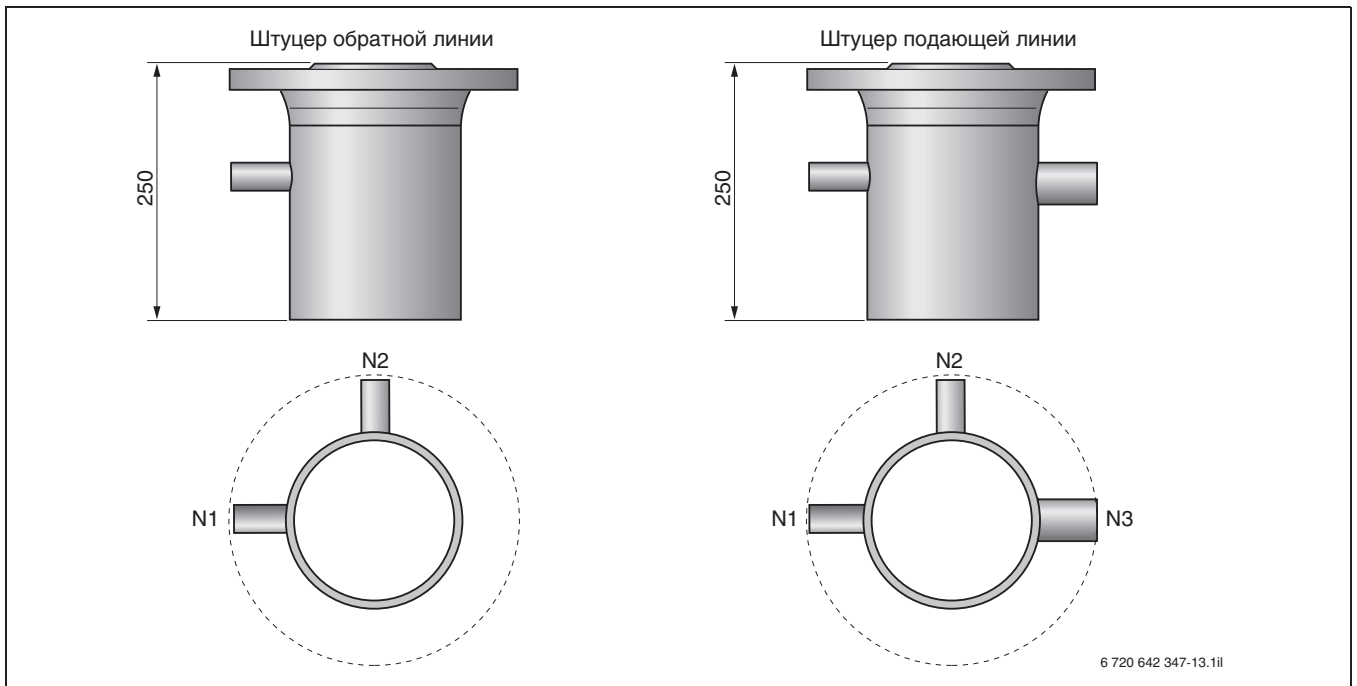


Рис. 17. Штуцеры отопительных котлов Logano S825L/LN и Logano plus SB825L/LN с местами подключений приборов безопасности (размеры в мм; условные проходы см. табл. 22, стр. 30, табл. 28, стр. 32 и табл. 29, стр. 32)

- N1** Муфта с цилиндрической внутренней резьбой  $R\frac{1}{2}$ , длина 120 мм  
(для присоединительных штуцеров DN 32–150)  
Муфта с цилиндрической внутренней резьбой  $R\frac{1}{2}$ , длина 60 мм  
(для присоединительных штуцеров DN 200–400)
- N2** Муфта с цилиндрической внутренней резьбой  $R\frac{1}{2}$ , длина 60 мм  
(для присоединительных штуцеров DN 65–80)  
Муфта с цилиндрической внутренней резьбой  $R\frac{1}{2}$ , длина 75 мм  
(для присоединительных штуцеров DN 32–50)  
Муфта с цилиндрической внутренней резьбой  $R\frac{1}{2}$ , длина 40 мм  
(для присоединительных штуцеров DN 100–400)
- N3** Муфта с цилиндрической внутренней резьбой  $R\frac{3}{4}$ , длина 75 мм  
(для присоединительных штуцеров DN 32–150)  
Муфта с цилиндрической внутренней резьбой  $R\frac{3}{4}$ , длина 50 мм  
(для присоединительных штуцеров DN 200–400)
- RK** Обратная линия
- VK** Подающая линия

## 3.6 Параметры отопительных котлов

### 3.6.1 Гидравлическое сопротивление водяного контура

Гидравлическое сопротивление водяного контура - это разница давлений в присоединительных штуцерах подающей и обратной линии отопительного котла. Оно зависит от типоразмера котла (от условных проходов присоединительных штуцеров) и от объемного расхода воды в греющем контуре. На графике рис. 18 приведены значения гидравлических сопротивлений отопительных котлов Logano S825L, S825L LN и газовых конденсационных котлов Logano plus SB825L /L LN. Гидравлические сопротивления конденсационных теплообменников газовых конденсационных котлов Logano plus SB825L и SB825L LN приведены на стр. 24 и последующих.

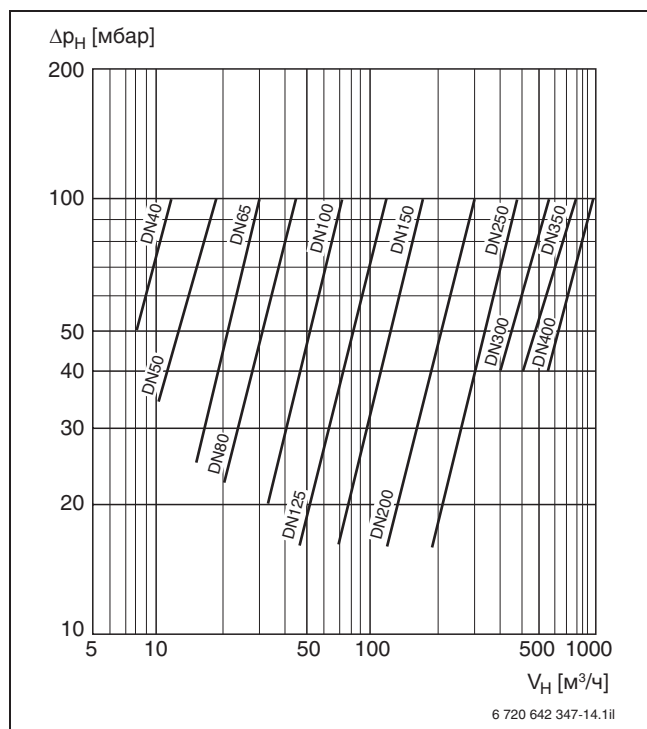


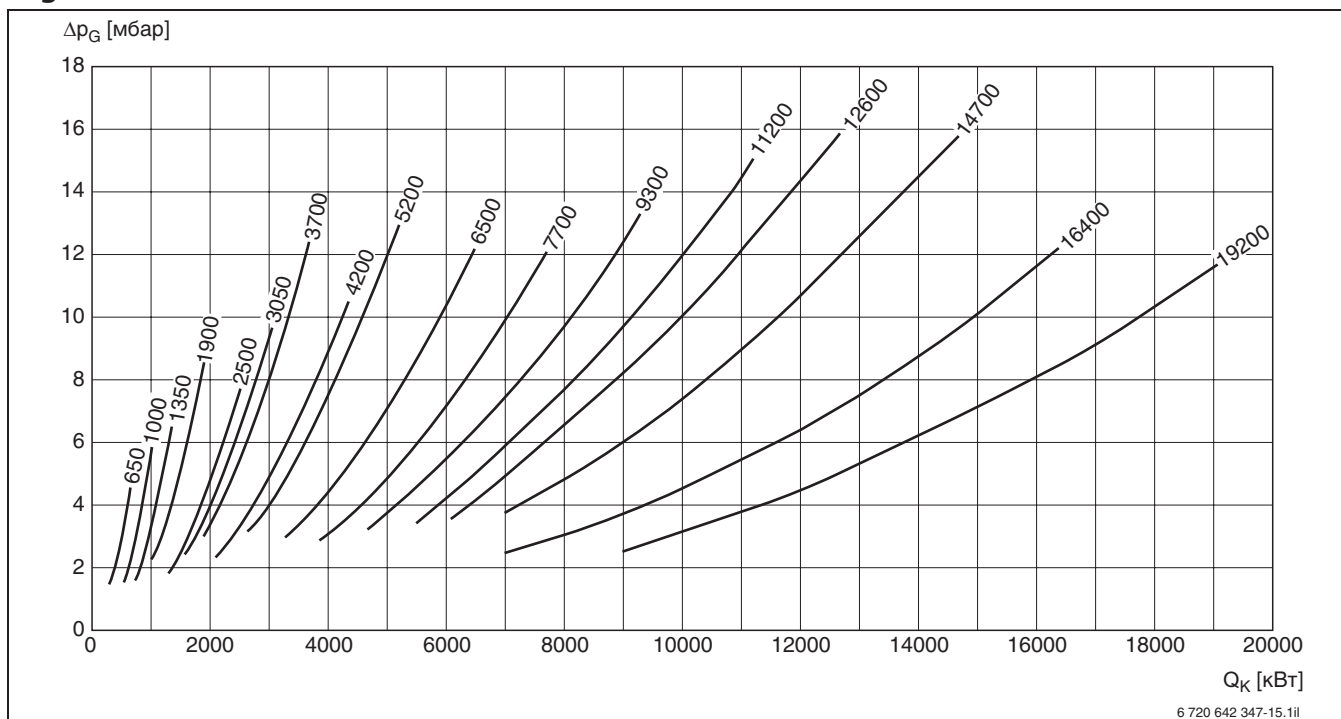
Рис. 18. Гидравлическое сопротивление отопительных котлов Logano S825L, S825L LN и газовых конденсационных котлов Logano plus SB825L /L LN (условные проходы присоединительных штуцеров подающей и обратной линий см. стр. 30)

$\Delta p_H$  Потеря давления в водяном контуре

$V_H$  Объемный расход воды

### 3.6.2 Сопротивление котла по газу

#### Logano S825L



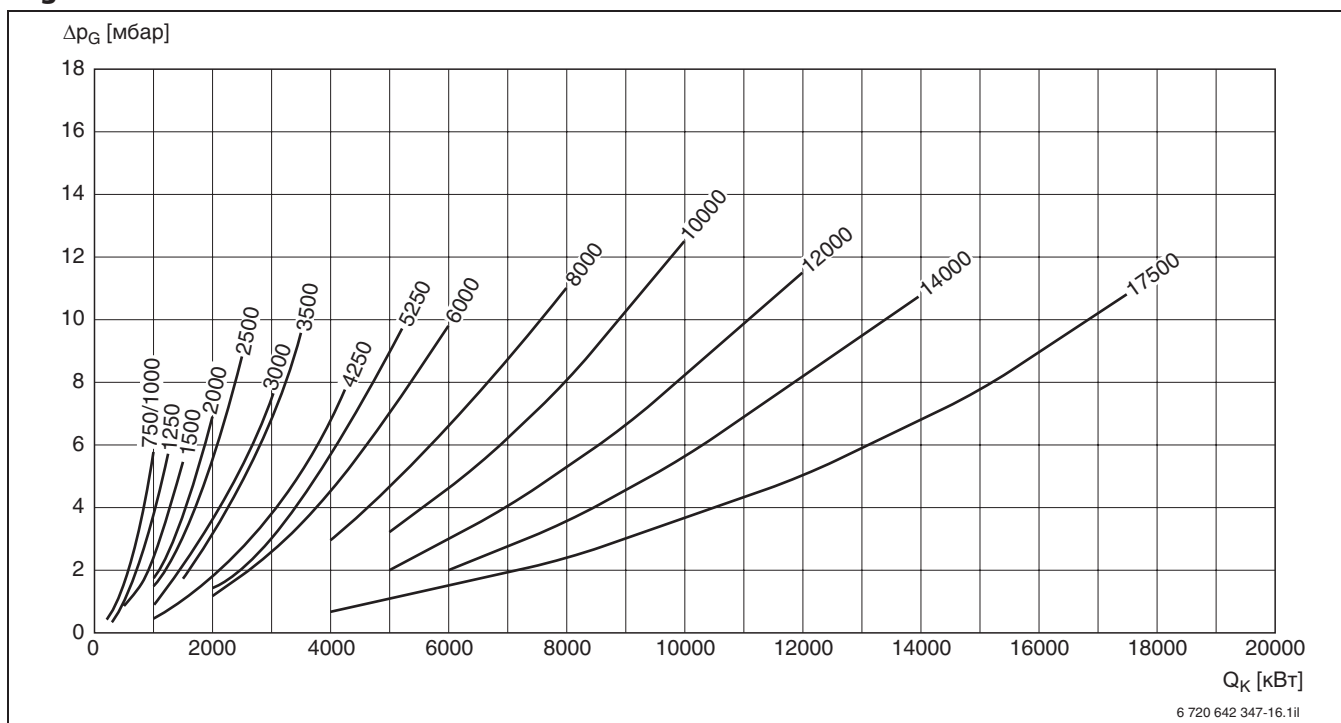
6 720 642 347-15.111

Рис. 19. Сопротивление по газу отопительных котлов Logano S825L

$\Delta p_G$  Сопротивление котла по газу

$Q_K$  Номинальная теплопроизводительность

#### Logano S825L LN



6 720 642 347-16.111

Рис. 20. Сопротивление по газу отопительных котлов Logano S825L LN

$\Delta p_G$  Сопротивление котла по газу

$Q_K$  Номинальная теплопроизводительность

### Logano plus SB825L

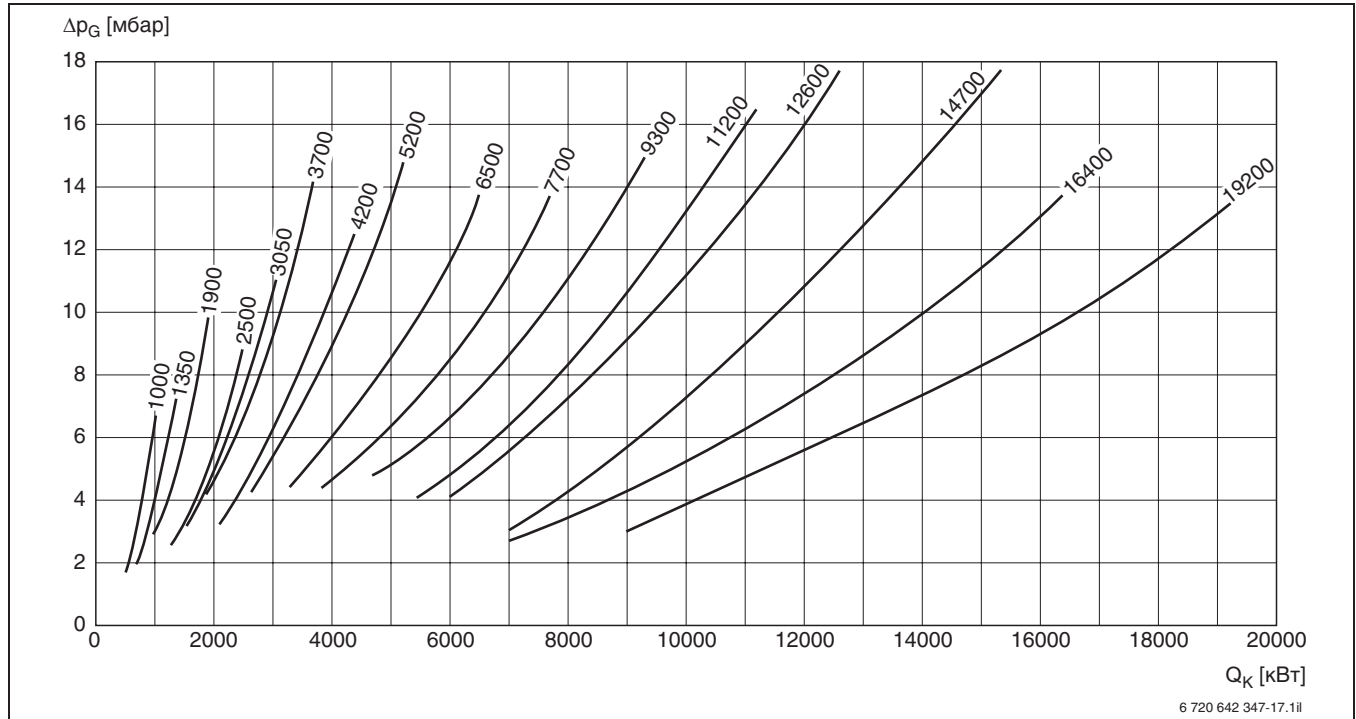


Рис. 21. Сопротивление по газу отопительных котлов Logano plus SB825L

### Logano plus SB825L LN

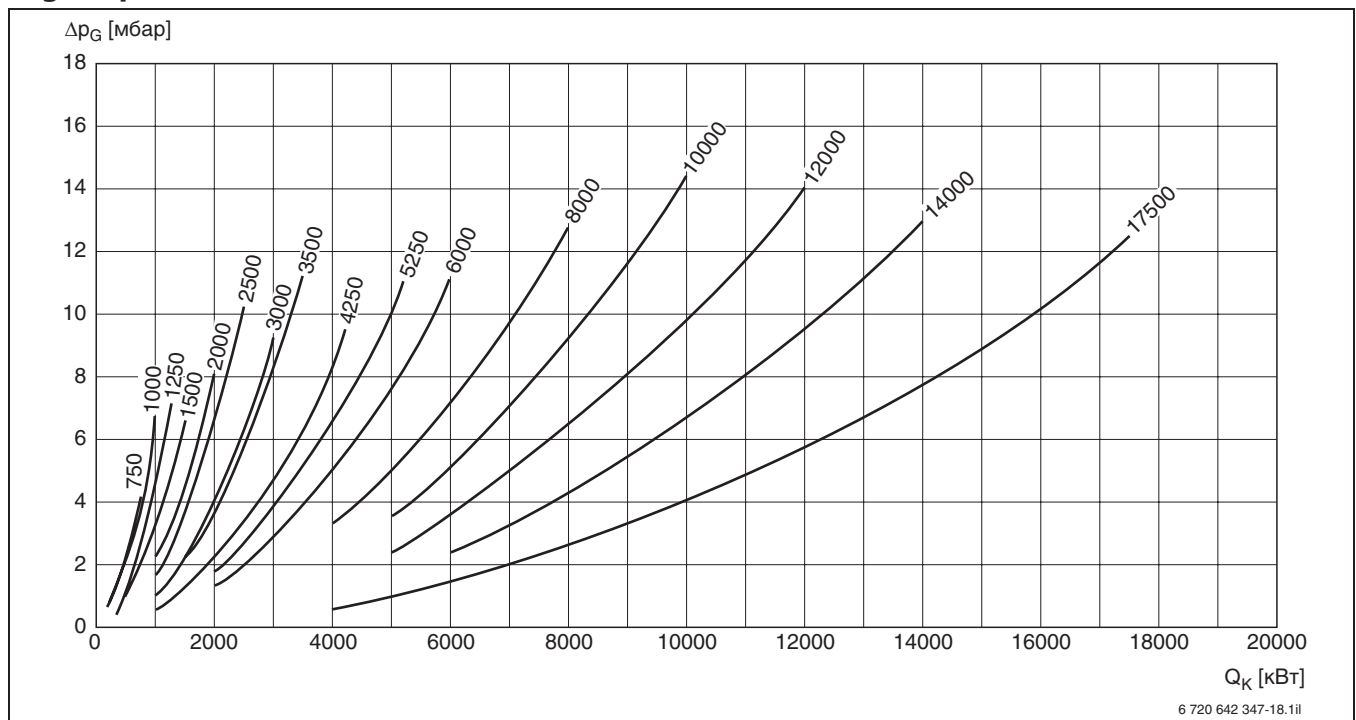


Рис. 22. Сопротивление по газу отопительных котлов Logano plus SB825L LN

$Q_k$  Номинальная теплопроизводительность

$\Delta p_G$  Сопротивление котла по газу

### 3.6.3 Объемная нагрузка на топочную камеру

Некоторые фирмы-изготовители горелок приводят среди прочих параметров в качестве гарантии низких эмиссий такой показатель, как максимальная объемная нагрузка на топочную камеру. На диаграммах рис. 23 и

рис. 24 можно по приведенной объемной нагрузке на топочную камеру выбрать нужный типоразмер отопительного котла S825L и S825L LN или газового конденсационного котла Logano plus SB825L и SB825L LN.

#### Logano S825L и Logano plus SB825L

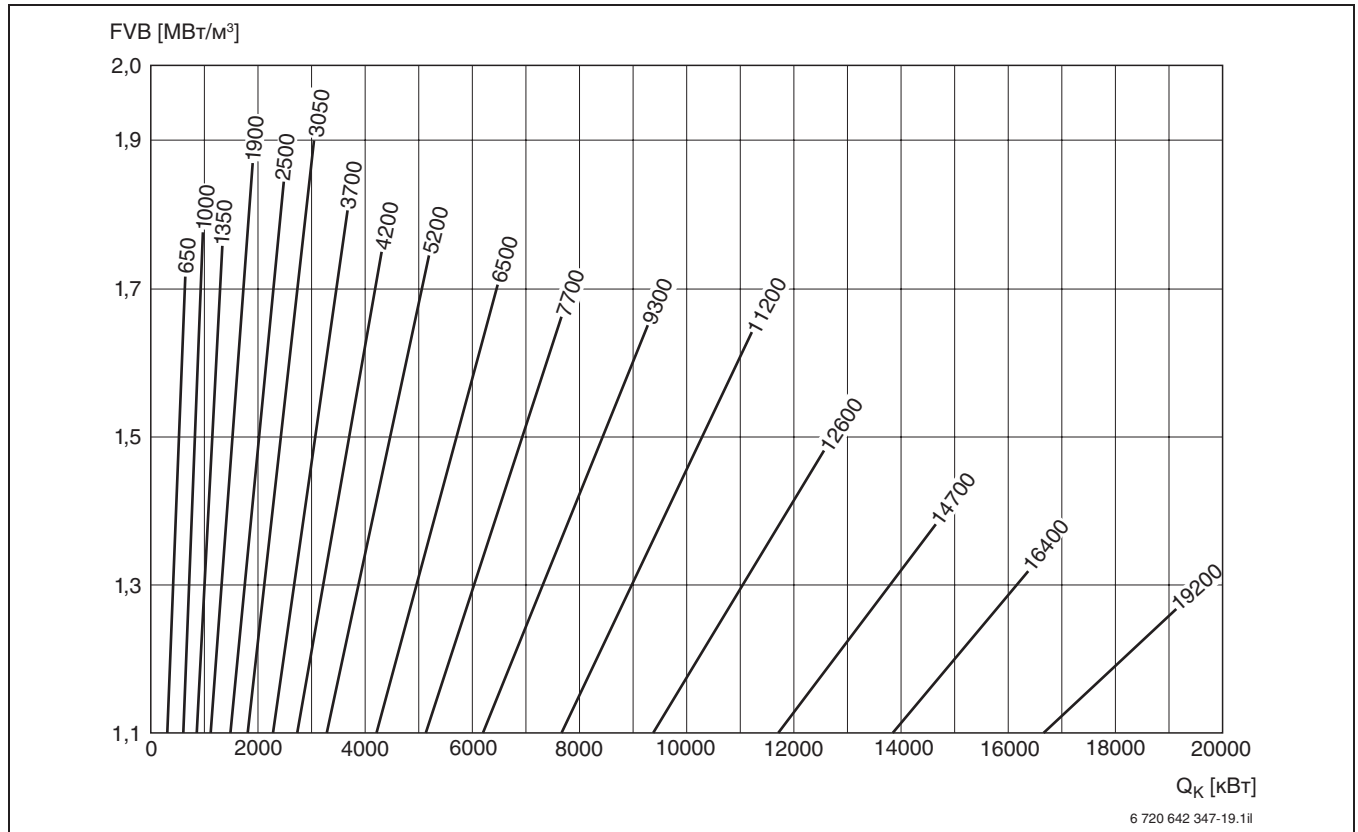


Рис. 23. Объемная нагрузка на топочную камеру отопительных котлов Logano S825L и газовых конденсационных котлов Logano plus SB825L в зависимости от мощности котла

**FVB** Объемная нагрузка на топочную камеру

**Q<sub>к</sub>** Номинальная теплопроизводительность

## Logano S825L LN и Logano plus SB825L LN

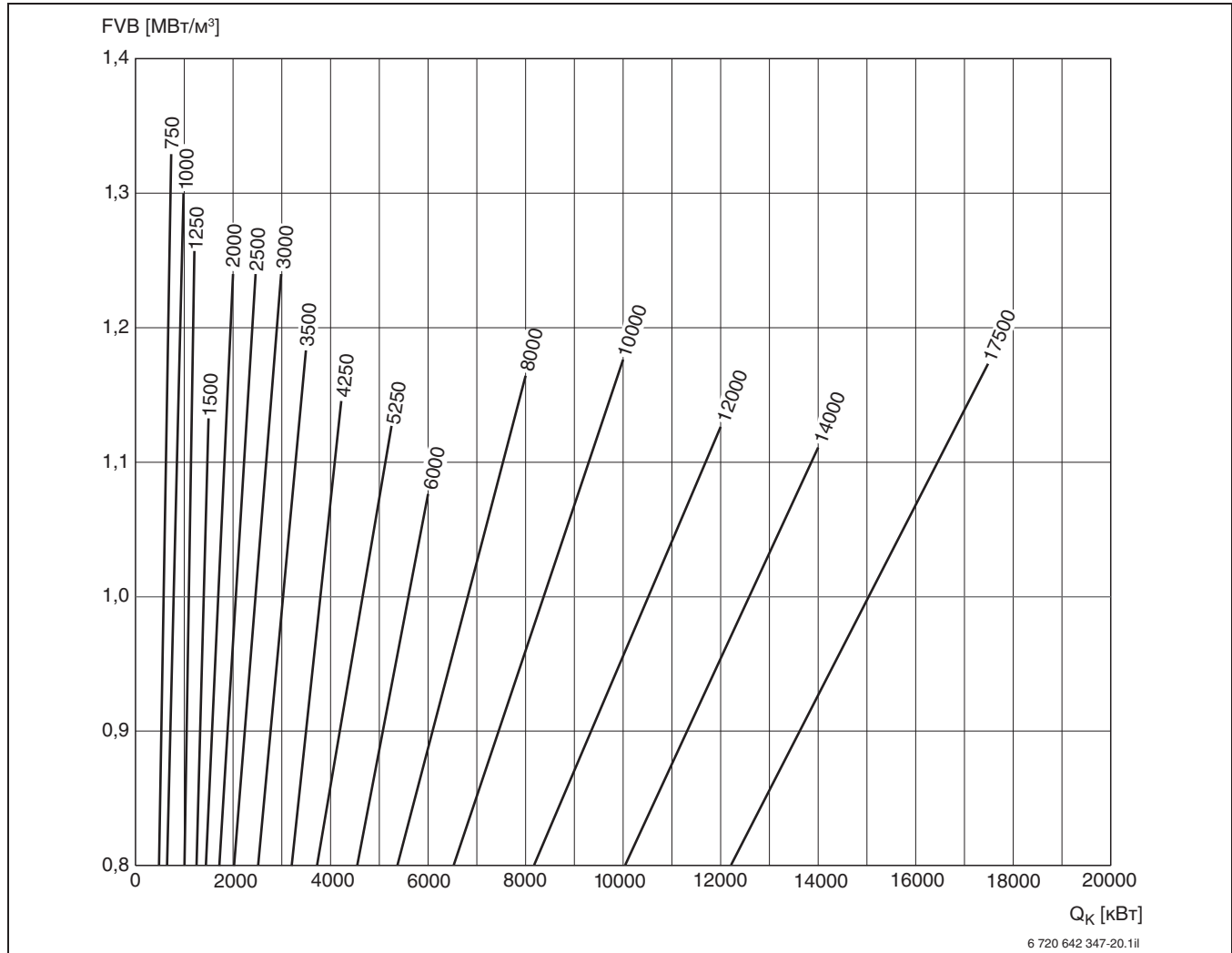


Рис. 24. Объемная нагрузка на топочную камеру отопительных Logano S825L LN и газовых конденсационных котлов Logano plus SB825L LN в зависимости от мощности котла

**FVB** Объемная нагрузка на топочную камеру

**Q<sub>к</sub>** Номинальная теплопроизводительность

### 3.6.4 Коэффициент полезного действия, стандартизированный коэффициент использования котла и потери при эксплуатационной готовности

#### Коэффициент полезного действия, стандартизированный коэффициент использования котла

**Коэффициент полезного действия котла** представляет собой отношение номинальной теплопроизводительности к тепловой мощности сгорания в зависимости от нагрузки на котел и температуры сетевой воды.

$$\eta_K = \frac{Q}{Q_B}$$

$\eta_K$  – Коэффициент полезного действия котла

**Q** – Полезная теплопроизводительность, кВт

**Q<sub>б</sub>** – Тепловая мощность сгорания

На диаграмме рис. 25 (стр. 39) приведен коэффициент полезного действия котла по EN 303 при температуре сетевой воды 80/60°C в зависимости от нагрузки на котел (см. также рис. 30, стр. 42 и рис. 31, стр. 43). На рис. 26 показана зависимость коэффициента полезного действия котла от средней температуры котловой воды.

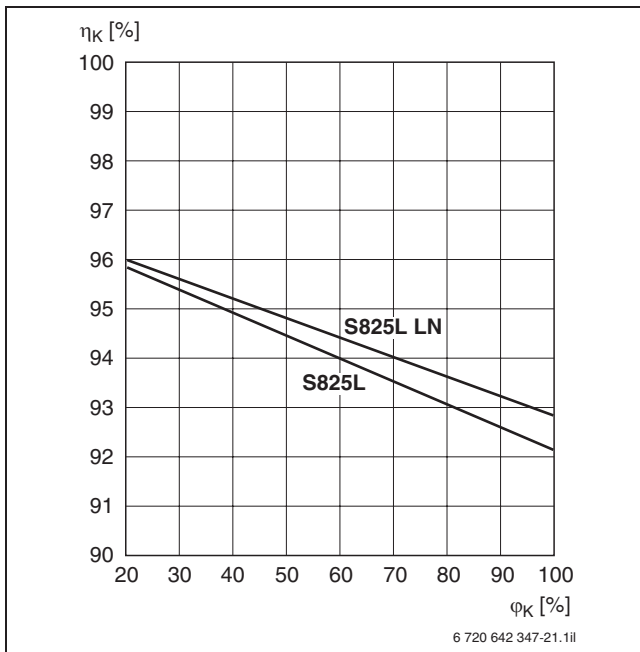


Рис. 25. Коэффициент полезного действия отопительного котла Logano S825L /L LN в зависимости от нагрузки на котел (средние значения); температура сетевой воды 80/60 °С

$\eta_k$  – Коэффициент полезного действия котла

$\phi_k$  – Относительная нагрузка на котел

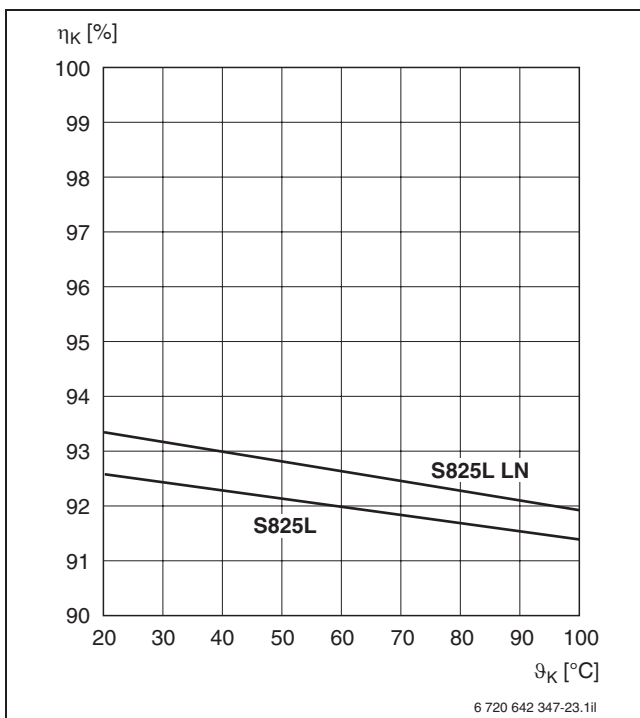


Рис. 26. Коэффициент полезного действия отопительного котла Logano S825L /L LN в зависимости от средней температуры котловой воды (средние значения по модельному ряду)

$\eta_k$  – Коэффициент полезного действия котла

$\theta_k$  – Средняя температура котловой воды

**Стандартизированный коэффициент использования** (в соответствии с DIN 4702, часть 8) измеряется по степени использования при частичной нагрузке для пяти установленных значений относительной мощности котла. Соответствующим образом наносятся измеренные значения степени использования при частичной нагрузке в зависимости от относительной мощности котла. Стандартизированный коэффициент использования для отопительного режима рассчитывается с учетом определенных таким способом значений по следующей формуле:

$$\eta_N = \frac{5}{\sum_{i=1}^5 \frac{1}{\eta_{\phi_i}}}$$

$\eta_N$  – Стандартизированный коэффициент использования котла

$\phi_k$  – Относительная нагрузка на котел

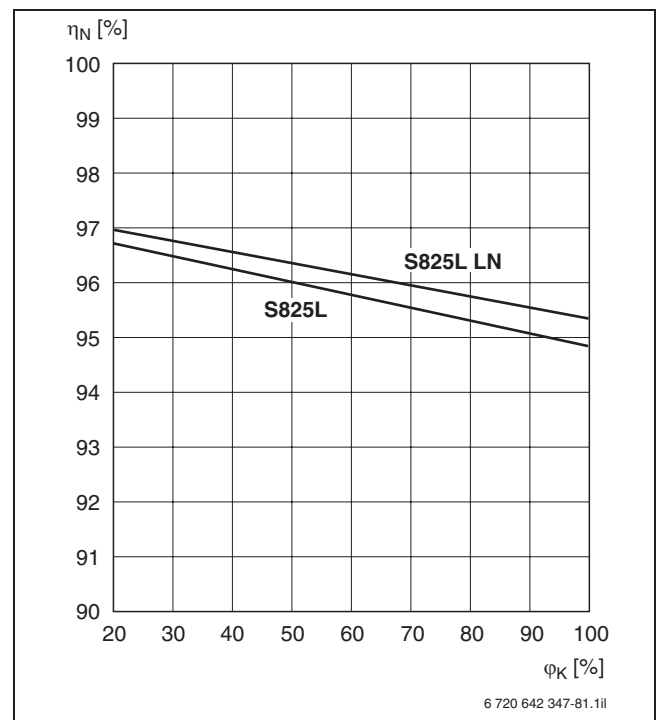


Рис. 27. Стандартизированный коэффициент использования отопительного котла Logano S825L /L LN в зависимости от нагрузки на котел (средние значения по модельному ряду)

$\eta_N$  – Стандартизированный коэффициент использования котла

$\phi_k$  – Относительная нагрузка на котел

Значения коэффициента полезного действия и стандартизованного коэффициента использования котла для различных типоразмеров Logano L825 L/L LN приведены также в табл. 30 на стр. 40.

Тип котла	Типоразмер котла	Коэффициент полезного действия $\eta_k^{1(2)}$	Стандартизированный коэффициент использования $\eta_N^{1(2)}$
Logano S825L	650	92,2	94,9
	1000	91,8	94,9
	1350	92,9	95,6
	1900	91,4	94,8
	2500	91,7	95,0
	3050	91,3	94,8
	3700	92,3	95,4
	4200	92,0	95,2
	5200	91,9	95,2
	6500	91,3	94,9
	7700	92,0	95,2
	9300	92,2	95,4
	11200	92,2	95,4
	12600	92,7	95,6
	14700	92,2	95,4
16400	93,4	96,0	
19200	92,8	95,7	
Logano S825L LN	750	92,4	95,2
	1000	93,3	95,7
	1250	92,4	95,3
	1500	92,6	95,5
	2000	92,3	95,3
	2500	93,1	95,8
	3000	92,7	95,6
	3500	92,7	95,6
	4250	92,0	95,2
	5250	92,6	95,6
	6000	93,0	95,8
	8000	92,8	95,6
	10000	93,1	95,8
	12000	92,6	95,6
	14000	93,5	96,0
17500	92,9	95,7	

Таблица 30. Коэффициенты полезного действия и стандартизированные коэффициенты использования отопительных котлов Logano S825L/L LN

- 1) При температуре сетевой воды 80/60 °С. При других температурах сетевой воды коэффициент полезного действия котла изменяется в соответствии с графиком рис. 26, стр. 39
- 2) При максимальной номинальной теплопроизводительности; при пониженной номинальной теплопроизводительности коэффициент полезного действия котла повышается в соответствии с графиком рис. 25, стр. 39.

### Потери при эксплуатационной готовности

Потери при эксплуатационной готовности являются частью тепловой мощности сгорания, которая необходима для поддержания заданной температуры котловой воды. Причиной этих потерь является охлаждение отопительного котла вследствие излучения и конвекции во время эксплуатационной готовности котла (т.е. при неработающей горелке).

Тип котла	Типоразмер котла	Потери при эксплуатационной готовности		
		$q_B^{1)}$		
		[кВт]	% <sup>2)</sup>	
Logano S825L	650	0,97	0,150	
	1000	1,23	0,123	
	1350	1,43	0,106	
	1900	1,64	0,086	
	2500	1,82	0,073	
	3050	2,04	0,067	
	3700	2,18	0,059	
	4200	2,46	0,059	
	Logano plus SB825L	5200	2,69	0,052
		6500	3,33	0,051
		7700	3,87	0,050
		9300	3,98	0,043
		11200	4,83	0,043
		12600	5,36	0,043
		14700	6,15	0,042
	16400	7,37	0,045	
	19200	8,23	0,043	
	Logano S825L LN	750	1,04	0,139
		1000	1,14	0,114
1250		1,24	0,099	
1500		1,36	0,091	
2000		1,56	0,078	
2500		1,68	0,067	
3000		1,88	0,063	
3500		2,10	0,060	
Logano plus SB825L LN		4250	2,40	0,056
		5250	2,82	0,054
		6000	3,04	0,051
		8000	3,86	0,048
		10000	4,60	0,046
		12000	5,42	0,045
		14000	7,20	0,051
	17500	7,52	0,043	

Таблица 31. Потери при эксплуатационной готовности отопительных котлов Logano S825L / L LN и Logano plus SB825L / L LN

- 1) При температуре сетевой воды 80/60 °С
- 2) При максимальной номинальной теплопроизводительности



### 3.6.5 Номинальная теплопроизводительность конденсационного теплообменника

Все приведенные далее данные для конденсационных теплообменников (BWT) газовых конденсационных котлов Logano plus SB825L и SB825L LN приведены для исполнения с одним трубчатый элементом. Технические характеристики для исполнения с двумя трубчатыми элементами можно получить по запросу в филиалах фирмы Бuderус.

Номинальная теплопроизводительность конденсационного теплообменника может быть рассчитана приблизительно.

$$Q_{\text{BWT, real}} \approx f_{\text{UR}} \times f_{\text{ФК}} \times Q_{\text{BWT, 30}}$$

**Формула 3. Формула для приблизительного расчета номинальной теплопроизводительности конденсационного теплообменника**

$f_{\text{ФК}}$  Коэффициент пересчета см. рис. 28

$f_{\text{UR}}$  Коэффициент пересчета см. рис. 29

$Q_{\text{BWT 30}}$  Номинальная теплопроизводительность конденсационного теплообменника BWT при температуре воды на входе 30 °С (см. стр. 24 и последующие)

$Q_{\text{BWT, real}}$  Фактическая номинальная теплопроизводительность конденсационного теплообменника BWT

#### Пример

- Исходные данные
  - Тип котла: газовый конденсационный котел Logano plus SB825L – 2500
  - Номинальная теплопроизводительность  $Q_k = 2300$  кВт
  - Нагрузка на котел  $\phi_k = 2300 \text{ кВт}/2500 \text{ кВт} = 92 \%$
  - Температура воды на входе в BWT,  $\vartheta_{\text{BWT}} = 40$  °С
- Данные из таблиц и диаграмм
  - Коэффициенты пересчета
  - $f_{\text{ФК}} = 0,9$  (см. рис. 28)
  - $f_{\text{UR}} = 0,825$  (см. рис. 29)
  - Номинальная теплопроизводительность BWT при 30°С  $Q_{\text{BWT, 30}} = 212$  кВт (см. табл. 16, стр. 24)
- Результат
  - Номинальная теплопроизводительность BWT по формуле 3:  $Q_{\text{bwt, real}} \approx 0,9 \times 0,825 \times 212 \text{ кВт} \approx 157 \text{ кВт}$
  - Общая номинальная теплопроизводительность  $Q \approx 2300 \text{ кВт} + 157 \text{ кВт} \approx 2457 \text{ кВт}$

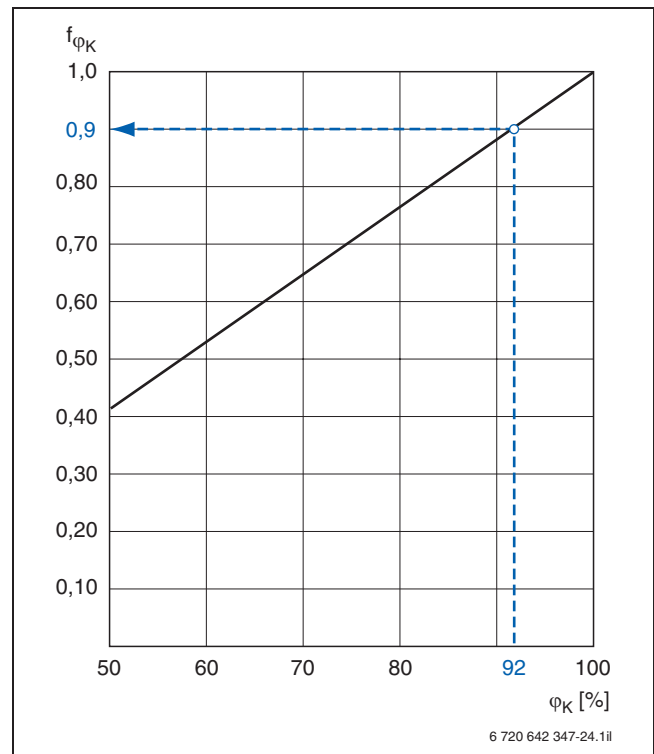


Рис. 28. Коэффициент пересчета номинальной теплопроизводительности конденсационного теплообменника (при температуре воды на входе 30 °С)

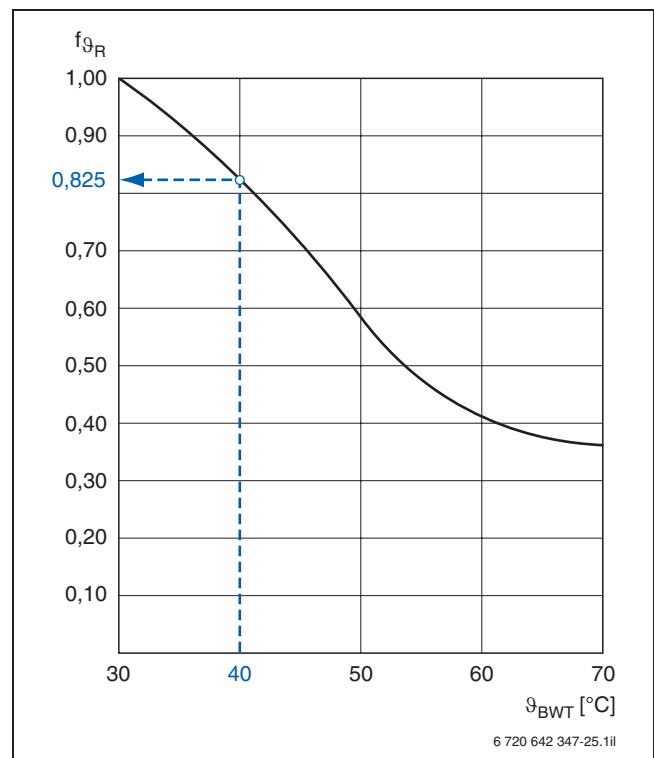


Рис. 29. Коэффициент пересчета номинальной теплопроизводительности при других температурах на входе

### 3.6.6 Температура дымовых газов

Температура дымовых газов измеряется в присоединительном участке дымовой трубы на выходе из котла. Она зависит от нагрузки на котел и от температуры сетевой воды (см. рис. 30 – 32). Для расчета дымовой трубы, как правило, принимается минимально возможная температура дымовых газов. Она примерно на 7,5 К ниже приведенной температуры дымовых газов при средней температуре котловой воды 70 °С.

#### Изменение температуры дымовых газов

Температура дымовых газов зависит от средней температуры котловой воды. Температуры дымовых газов на графиках рис. 30 – 32 приведены в соответствии со стандартом EN 303 при температуре воды 80/60 °С, т. е. при средней температуре котловой воды 70 °С. (Пересчет для других температур см. табл. 32)

Средняя температура котловой воды [°C]	Изменение температуры дымовых газов [K]
60	-7,5
70	0
80	7,5
90	15
100	22,5

Таблица 32. Изменение температуры дымовых газов в зависимости от средней температуры котловой воды

#### Пример

- Исходные данные
  - Отопительный котел Logano S825L- 6500
  - Номинальная теплопроизводительность  $Q_K = 6000$  кВт
  - Температуры сетевой воды 100/80 °С
- Данные из таблиц и диаграмм
  - Изменение температуры дымовых газов 15 К (см. табл. 32)
  - Температура дымовых газов по диаграмме  $\vartheta_A = 198$  °С (см. рис. 30)
- Результат
  - Температура дымовых газов при полной нагрузке котла = 198 °С + 15 К = 213 °С

#### Logano S825L

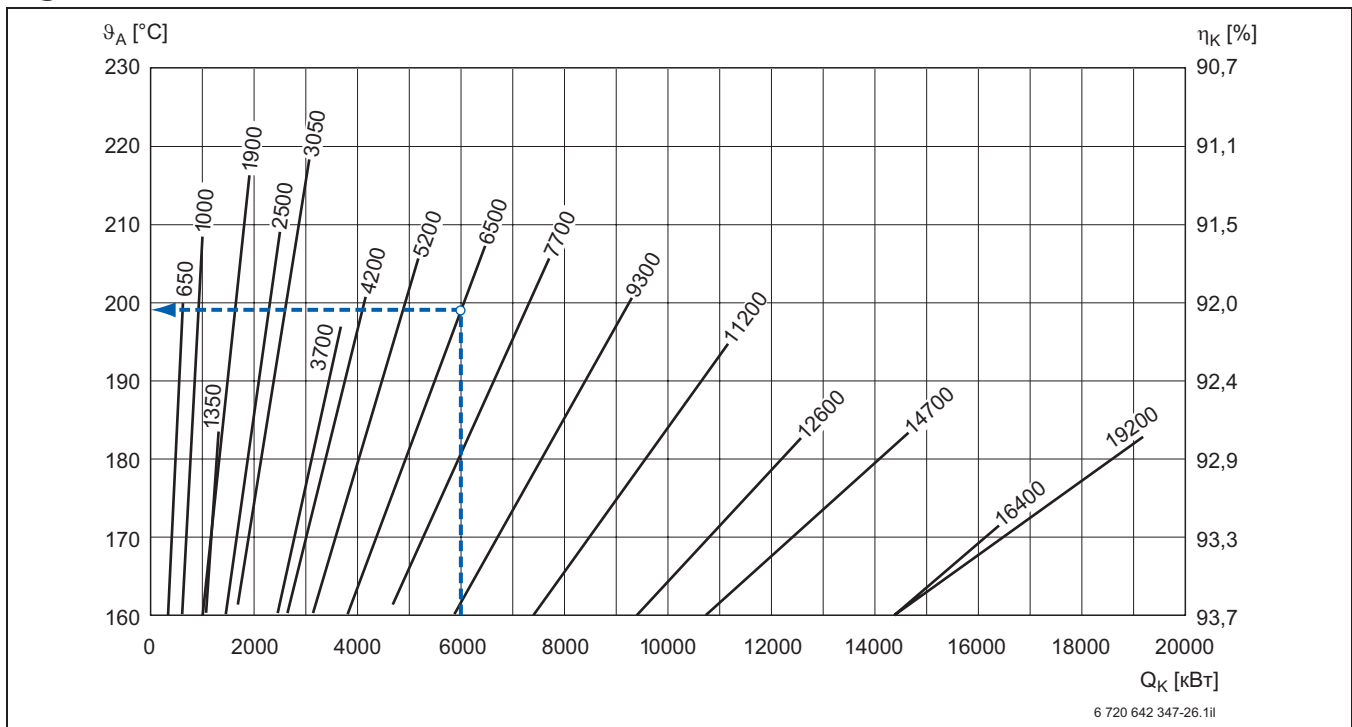


Рис. 30. Температуры дымовых газов котлов Logano S825L в зависимости от нагрузки на котел

$\eta_K$	Коэффициент полезного действия котла	$\phi_K$	Нагрузка на котел
$\vartheta_A$	Температура дымовых газов	$Q_K$	Номинальная теплопроизводительность

**Logano S825L LN**

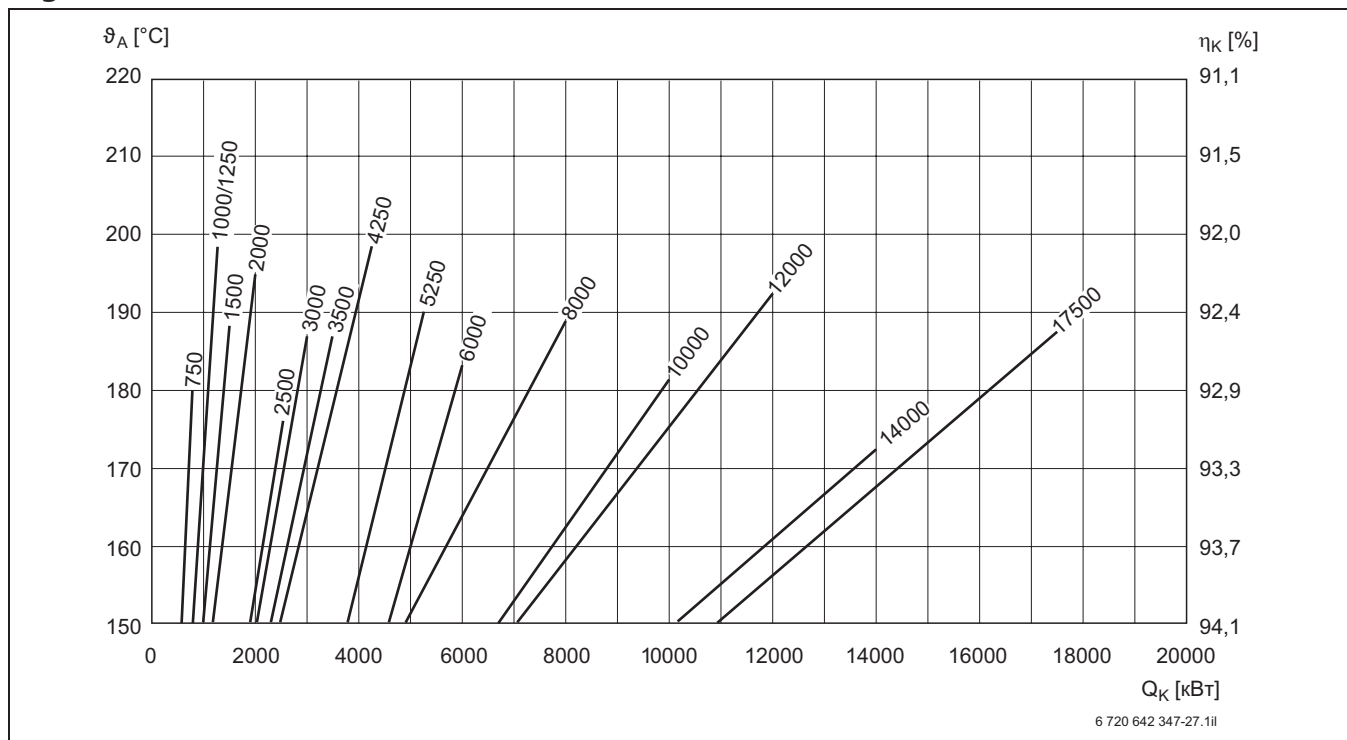
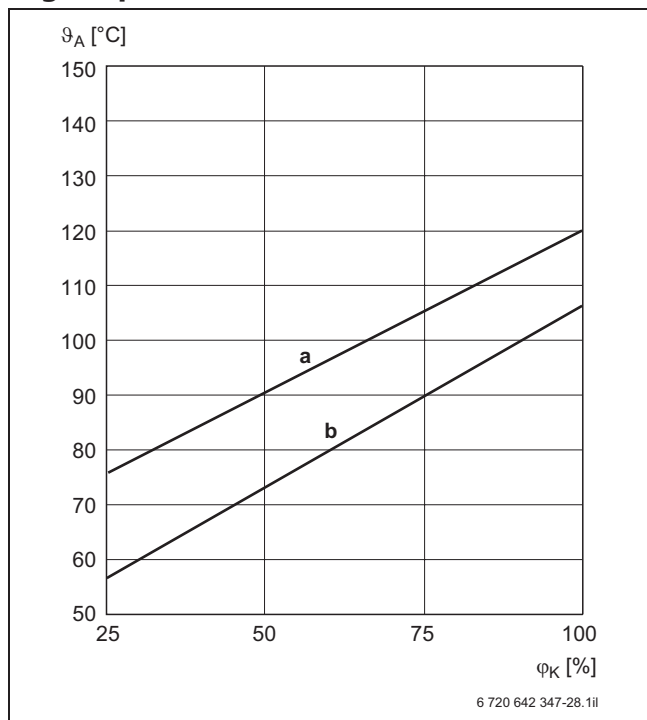


Рис. 31. Температуры дымовых газов котлов Logano S825L LN в зависимости от нагрузки на котел

- $\eta_k$  Коэффициент полезного действия котла
- $\theta_A$  Температура дымовых газов
- $Q_k$  Номинальная теплопроизводительность

**Logano plus SB825L и SB825L LN**



- a** Температура воды на входе в конденсационный теплообменник 60°C
- b** Температура воды на входе в конденсационный теплообменник 30 °C
- $\theta_A$  Температура дымовых газов
- $\phi_k$  Нагрузка на котел

Рис. 32. Температуры дымовых газов конденсационных котлов Logano plus SB825L / L LN в зависимости от нагрузки на котел и температуры на входе в конденсационный теплообменник (средние значения по модельному ряду)

## 4 Горелки

### 4.1 Общие требования

Отопительные котлы S825L, S825L LN и газовые конденсационные котлы Logano plus SB825L /L LN могут работать с любой прошедшей проверку газовой или дизельной вентиляторной горелкой. Дизельные вентиляторные горелки должны пройти проверку образца в соответствии с требованиями DIN-EN 267, а газовые вентиляторные горелки – в соответствии с DIN-EN 676. Следует соблюдать требования к установкам сжигания дизельного и газового топлива, а также соответствующие нормы и правила.

Выбирая сочетание котла с горелкой, следует проверить выполнение требований изготовителя горелки по геометрии топочной камеры выбранного котла.

### 4.2 Указания по выбору горелки

Напор горелки должен быть достаточным для преодоления сопротивления прохождению продуктов сгорания (см. стр. 35 и последующие). При сжигании газа необходимо обеспечить нужное давление в газопроводе на входе в горелку.

При заказе отопительного котла Logano S825L, S825L LN и S825L LN (стандартизированного) или газового конденсационного котла Logano plus SB825L и SB825L LN нужно указывать необходимый Вам тип горелки.

Крепление горелки и футеровка дверцы будут выполнены на заводе в соответствии с выбранной горелкой.

На модели котла S825L «стандартизированной» футеровка дверцы осуществляется нейтрально по отношению к горелке. Для крепления необходимой горелки имеется большое количество адаптерных пластин (см. актуальный каталог фирмы «Будерус»).

Щель между футеровкой дверцы и трубой горелки следует заполнить огнеупорным материалом.

Дверца горелки должна свободно открываться и поворачиваться. При сжигании дизельного топлива необходимо правильно определить длину шлангов подачи топлива и кабеля.

При сжигании газа на газопроводе вдоль длинной стороны котла должен быть установлен компенсатор. Благодаря этому газовая рампа может быть отсоединена в этом месте для открывания дверцы, и дверь можно будет открыть вместе с установленной на ней горелкой.

Оснащение головки горелки определяется по рекомендации фирмы-изготовителя горелки. Труба горелки должна выступать в топочную камеру. Соблюдайте указания фирмы-изготовителя по монтажу горелки.



Подобрать оптимальную комбинацию отопительного котла с горелкой Вам помогут в любом филиале фирмы Будерус.

### 4.3 Адаптированные вентиляторные горелки

Адаптированные друг к другу горелка и отопительный котел дают оптимальные результаты процесса горения. Отопительные котлы Logano S825L, S825L LN и газовые конденсационные котлы Logano plus SB825L /L LN с соответствующими горелками применяются на установках, где требуется обеспечить низкие эмиссии вредных веществ.



Подобрать оптимальную горелку Вам помогут в любом филиале фирмы Будерус. Гарантируемые значения вредных выбросов можно узнать у поставщиков горелок или в филиалах фирмы Будерус.

## 4.4 Теплотехнические характеристики отопительных котлов Logano S825L и S825L LN

### 4.4.1 Теплотехнические характеристики Logano S825 L, типоразмеры от 650 до 5200

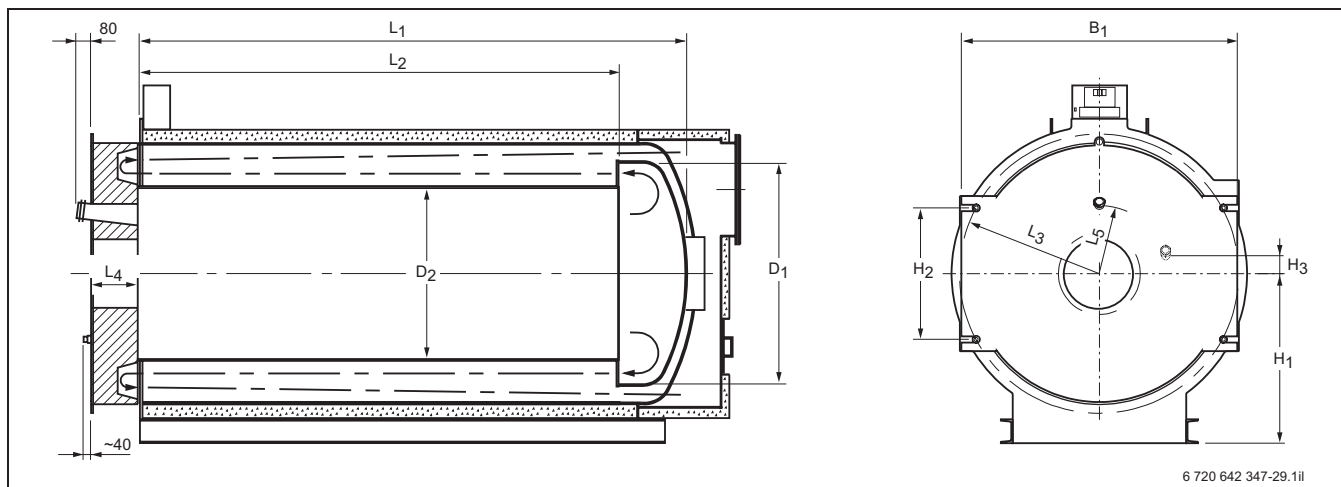


Рис. 33. Размеры топочной камеры отопительных котлов Logano S825L, типоразмеры от 650 до 5200 (размеры в мм)

Типоразмер котла <sup>1)</sup>		Ед. изм.	650	1000	1350	1900	2500	3050	3700	4200	5200
Объем отопительных газов <sup>2)</sup>											
Топочная камера		м <sup>3</sup>	0,45	0,68	0,89	1,21	1,58	1,90	2,37	2,86	3,46
Котел		м <sup>3</sup>	0,71	1,09	1,40	1,98	2,58	3,05	3,67	4,61	5,44
Топочная камера	D <sub>1</sub>	мм	788	888	988	1086	1136	1236	1284	1384	1482
	6 бар D <sub>2</sub>	мм	534	604	664	734	780	850	905	936	1016
	6 бар L <sub>1</sub>	мм	1821	2201	2470	2668	3148	3195	3552	3986	4105
	6 бар L <sub>2</sub>	мм	1570	1930	2180	2378	2850	2878	3235	3650	3750
	10 бар D <sub>2</sub>	мм	–	604	660	730	780	846	901	932	1012
	10 бар L <sub>1</sub>	мм	–	2201	2465	2668	3144	3189	3547	3983	4105
	10 бар L <sub>2</sub>	мм	–	1930	2180	2378	2850	2878	3235	3650	3750
Передняя огневая камера	L <sub>3</sub>	мм	535	625	685	745	775	835	860	900	960
	L <sub>4</sub>	мм	190	190	190	190	190	190	190	257	257
	L <sub>5</sub>	мм	225	260	290	325	350	385	412	430	470
	H <sub>1</sub>	мм	725	800	850	900	925	975	1000	1050	1100
	H <sub>2</sub>	мм	460	560	620	685	720	785	815	795	855
	H <sub>3</sub> <sup>3)</sup>	мм	–	–	–	–	–	–	–	111	122
Максимальная нагрузка на дверь от горелки		кНм	4	5	5	5	5	5	5	6	6

Таблица 33 Теплотехнические характеристики отопительных котлов Logano S825L, типоразмеры от 650 до 5200

- 1) Котлы мощностью от 650 кВт до 1900 кВт выпускаются дополнительно в виде комбинированной версии (котел с горелкой), а также в виде стандартизированных вариантов с фиксированными размерами для присоединения (обзор оснастки см. стр. 11). Допустимое рабочее давление составляет 6 бар.
- 2) Для определения времени предварительной продувки: объем отопительных газов топочной камеры складывается из объема жаровой трубы (первый ход) и объема камеры поворота газов, расположенной внутри топочной камеры. Объем отопительных газов всего котла складывается из объема отопительных газов топочной камеры, объема дополнительных поверхностей нагрева и объема сборного коллектора дымовых газов.
- 3) Начиная с типоразмера 4200, смотровое отверстие пламени располагается сбоку.

## 4.4.2 Теплотехнические характеристики Logano S825 L, типоразмеры от 6500 до 19200

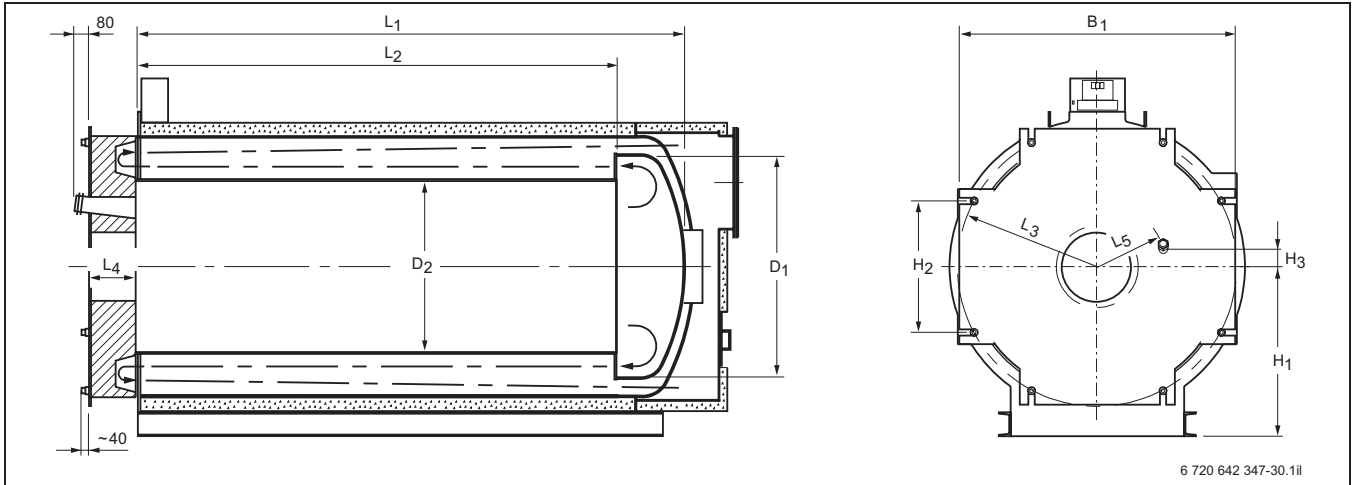


Рис. 34. Размеры топочной камеры отопительных котлов Logano S825L, типоразмеры от 6500 до 19200 (размеры в мм)

Типоразмер котла		Ед. изм.	6500	7700	9300	11200	12600	14700	16400	19200
Объем отопительных газов <sup>1)</sup>										
Топочная камера		м <sup>3</sup>	4,42	5,50	6,48	7,92	9,73	12,32	14,52	17,50
Котел		м <sup>3</sup>	7,13	8,91	10,55	13,04	15,62	20,41	25,27	31,76
Топочная камера	D <sub>1</sub>	мм	1632	1780	1880	1978	2128	2326	2474	2672
	6 бар D <sub>2</sub>	мм	1096	1182	1272	1347	1457	1534	1614	1710
	6 бар L <sub>1</sub>	мм	4483	4712	4911	5359	5658	6399	6829	7263
	6 бар L <sub>2</sub>	мм	4100	4300	4500	4930	5200	5900	6300	6700
	10 бар D <sub>2</sub>	мм	1087	1177	1267	1344	1450	1530	1606	1704
	10 бар L <sub>1</sub>	мм	4481	4710	4910	5356	5653	6397	6824	7259
Передняя огневая камера	10 бар L <sub>2</sub>	мм	4100	4300	4500	4930	5200	5900	6300	6700
	L <sub>3</sub>	мм	1075	1165	1250	1340	1425	1540	1715	1830
	L <sub>4</sub>	мм	257	257	257	259	259	259	294	294
	L <sub>5</sub>	мм	510	560	600	640	695	735	775	825
	H <sub>1</sub>	мм	1200	1275	1350	1425	1500	1600	1750	1850
	H <sub>2</sub>	мм	975	1065	1150	1250	1330	1450	1630	1745
H <sub>3</sub>	мм	132	145	155	166	180	190	201	214	
B <sub>1</sub>	мм	2000	2150	2300	2450	2600	2800	3100	3300	
Максимальная нагрузка на дверь от горелки		кВт	6	6	6	6	5	4	3	3

Таблица 34. Теплотехнические характеристики отопительных котлов Logano S825L, типоразмеры от 6500 до 19200

1) Для определения времени предварительной продувки: объем отопительных газов топочной камеры складывается из объема жаровой трубы (первый ход) и объема камеры поворота газов, расположенной внутри топочной камеры. Объем отопительных газов всего котла складывается из объема отопительных газов топочной камеры, объема дополнительных поверхностей нагрева и объема сборного коллектора дымовых газов.

### 4.4.3 Теплотехнические характеристики Logano S825 L LN, типоразмеры от 750 до 3500

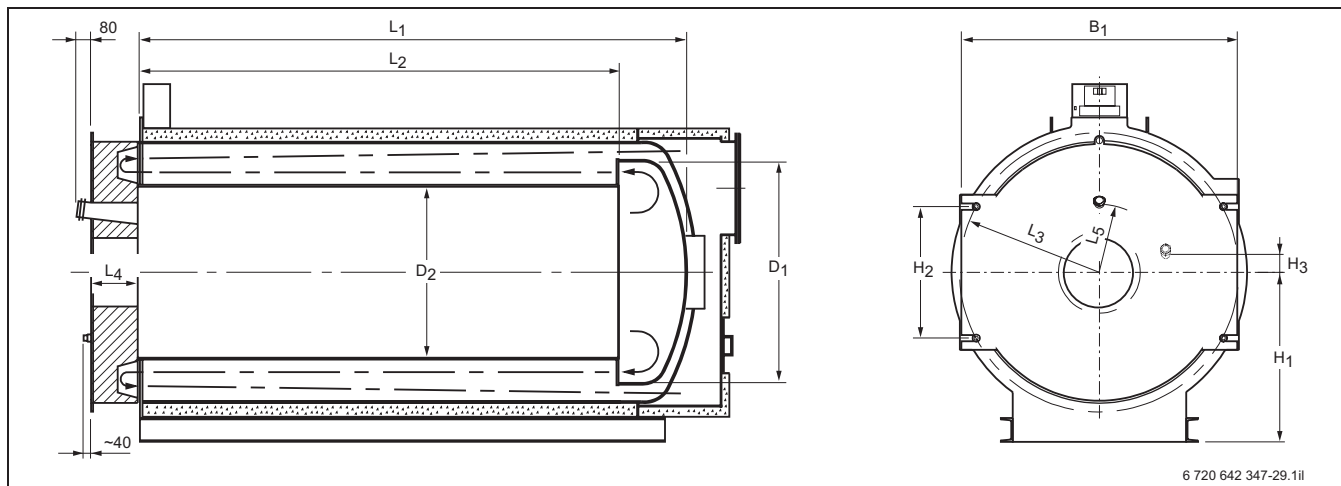


Рис. 35. Размеры топочной камеры отопительных котлов Logano S825L LN, типоразмеры от 750 до 3500 (размеры в мм)

Типоразмер котла <sup>1)</sup>		Ед. изм.	750	1000	1250	1500	2000	2500	3000	3500
Объем отопительных газов <sup>2)</sup>										
Топочная камера		м <sup>3</sup>	0,68	0,89	1,21	1,58	1,90	2,37	2,86	3,46
Котел		м <sup>3</sup>	1,09	1,40	1,98	2,58	3,05	3,67	4,61	5,44
Топочная камера	D <sub>1</sub>	мм	888	988	1086	1136	1236	1284	1384	1482
	6 бар D <sub>2</sub>	мм	604	664	734	780	850	905	936	1016
	6 бар L <sub>1</sub>	мм	2201	2470	2668	3148	3195	3552	3986	4105
	6 бар L <sub>2</sub>	мм	1930	2180	2378	2850	2878	3235	3650	3750
	10 бар D <sub>2</sub>	мм	604	660	730	780	846	901	932	1012
	10 бар L <sub>1</sub>	мм	2201	2465	2668	3144	3189	3547	3983	4105
Передняя огневая камера	10 бар L <sub>2</sub>	мм	1930	2180	2378	2850	2878	3235	3650	3750
	L <sub>3</sub>	мм	625	685	745	775	835	860	900	960
	L <sub>4</sub>	мм	190	190	190	190	190	190	257	257
	L <sub>5</sub>	мм	260	290	325	350	385	412	430	470
	H <sub>1</sub>	мм	800	850	900	925	975	1000	1050	1100
	H <sub>2</sub>	мм	560	620	685	720	785	815	795	855
Максимальная нагрузка на дверь от горелки	H <sub>3</sub> <sup>3)</sup>	мм	–	–	–	–	–	–	111	122
	B <sub>1</sub>	мм	1200	1300	1400	1450	1550	1600	1700	1800

Таблица 35 Теплотехнические характеристики отопительных котлов Logano S825L LN, типоразмеры от 750 до 3500

- 1) Котлы мощностью от 750 кВт до 1500 кВт выпускаются также в виде стандартизированных вариантов (обзор оснастки см. стр. 11). Допустимое рабочее давление составляет 6 бар.
- 2) Для определения времени предварительной продувки: объем отопительных газов топочной камеры складывается из объема жаровой трубы (первый ход) и объема камеры поворота газов, расположенной внутри топочной камеры. Объем отопительных газов всего котла складывается из объема отопительных газов топочной камеры, объема дополнительных поверхностей нагрева и объема сборного коллектора дымовых газов.
- 3) Начиная с типоразмера 3000, смотровое отверстие пламени располагается сбоку.

## 4.4.4 Теплотехнические характеристики Logano S825 L LN, типоразмеры от 4250 до 17500

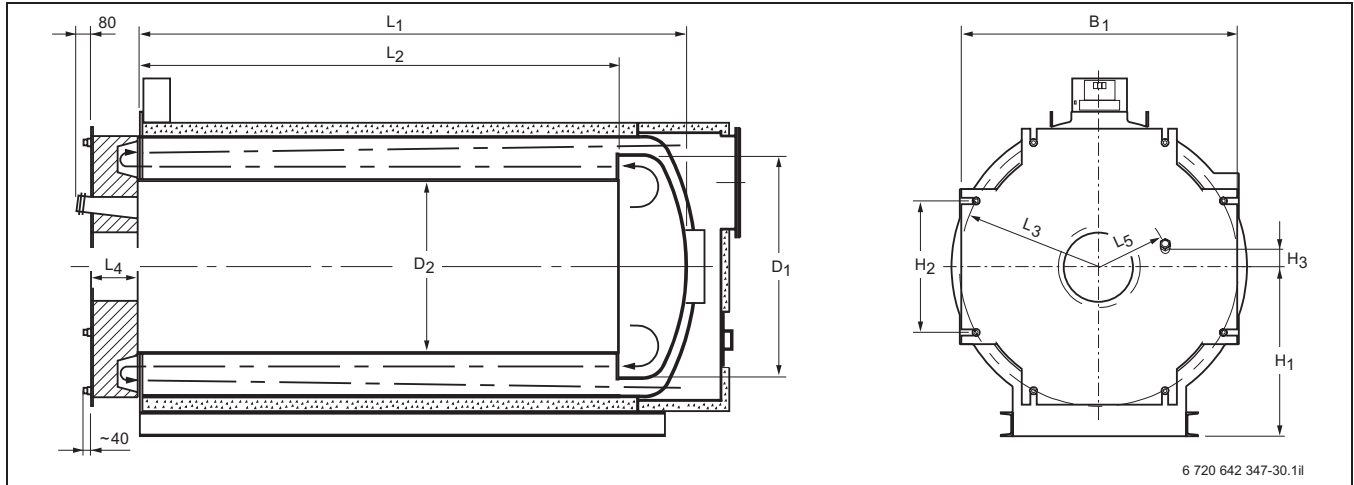


Рис. 36. Размеры топочной камеры отопительных котлов Logano S825L LN, типоразмеры от 4250 до 17500 (размеры в мм)

Типоразмер котла		Ед. изм.	4250	5250	6000	8000	10000	12000	14000	17500
Объем отопительных газов <sup>1)</sup>										
Топочная камера		м <sup>3</sup>	4,42	5,50	6,48	7,92	9,73	12,32	14,52	17,50
Котел		м <sup>3</sup>	7,13	8,91	10,55	13,04	15,62	20,41	25,27	31,76
Топочная камера	D <sub>1</sub>	мм	1632	1780	1880	1978	2128	2326	2474	2672
	6 бар D <sub>2</sub>	мм	1096	1182	1272	1347	1457	1534	1614	1710
	6 бар L <sub>1</sub>	мм	4483	4712	4911	5359	5658	6399	6829	7263
	6 бар L <sub>2</sub>	мм	4100	4300	4500	4930	5200	5900	6300	6700
	10 бар D <sub>2</sub>	мм	1087	1177	1267	1344	1450	1530	1606	1704
	10 бар L <sub>1</sub>	мм	4481	4710	4910	5356	5653	6397	6824	7259
	10 бар L <sub>2</sub>	мм	4100	4300	4500	4930	5200	5900	6300	6700
Передняя огневая камера	L <sub>3</sub>	мм	1075	1165	1250	1340	1425	1540	1715	1830
	L <sub>4</sub>	мм	257	257	257	259	259	259	294	294
	L <sub>5</sub>	мм	510	560	600	640	695	735	775	825
	H <sub>1</sub>	мм	1200	1275	1350	1425	1500	1600	1750	1850
	H <sub>2</sub>	мм	975	1065	1150	1250	1330	1450	1630	1745
	H <sub>3</sub>	мм	132	145	155	166	180	190	201	214
	B <sub>1</sub>	мм	2000	2150	2300	2450	2600	2800	3100	3300
Максимальная нагрузка на дверь от горелки		кНм	6	6	6	6	5	4	3	3

Таблица 36. Теплотехнические характеристики отопительных котлов Logano S825L LN, типоразмеры от 4250 до 17500

1) Для определения времени предварительной продувки: объем отопительных газов топочной камеры складывается из объема жаровой трубы (первый ход) и объема камеры поворота газов, расположенной внутри топочной камеры. Объем отопительных газов всего котла складывается из объема отопительных газов топочной камеры, объема дополнительных поверхностей нагрева и объема сборного коллектора дымовых газов.



## 4.5 Теплотехнические характеристики газовых конденсационных котлов Logano plus SB825L и SB825L LN

### 4.5.1 Теплотехнические характеристики Logano plus SB825L, типоразмеры от 1000 до 5200

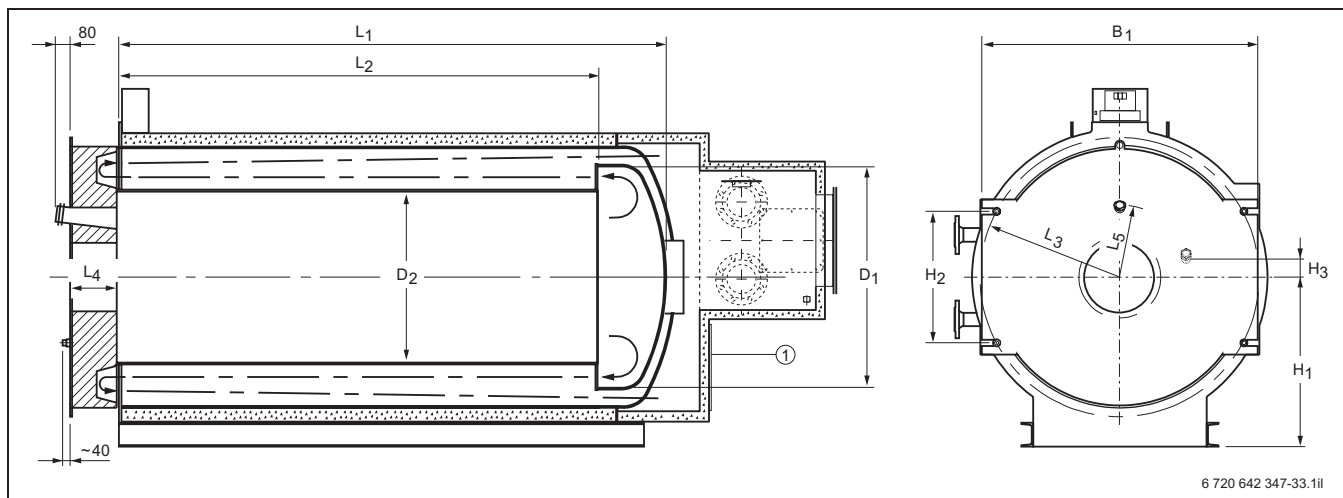


Рис. 37. Размеры топочной камеры газовых конденсационных котлов Logano plus SB825L, типоразмеры от 1000 до 5200

1 Смотровое отверстие тракта дымовых газов

Типоразмер котла		Ед. изм.	1000	1350	1900	2500	3050	3700	4200	5200
Объем отопительных газов <sup>1)</sup>										
Топочная камера		м <sup>3</sup>	0,68	0,89	1,21	1,58	1,90	2,37	2,86	3,46
Котел		м <sup>3</sup>	1,24	1,61	2,21	2,93	3,36	4,08	5,01	5,94
Топочная камера	D <sub>1</sub>	мм	888	988	1086	1136	1236	1284	1384	1482
	6 бар D <sub>2</sub>	мм	604	664	734	780	850	905	936	1016
	6 бар L <sub>1</sub>	мм	2201	2470	2668	3148	3195	3552	3986	4105
	6 бар L <sub>2</sub>	мм	1930	2180	2378	2850	2878	3235	3650	3750
	10 бар D <sub>2</sub>	мм	604	660	730	780	846	901	932	1012
	10 бар L <sub>1</sub>	мм	2201	2465	2668	3144	3189	3547	3983	4105
Передняя огневая камера	10 бар L <sub>2</sub>	мм	1930	2180	2378	2850	2878	3235	3650	3750
	L <sub>3</sub>	мм	625	685	745	775	835	860	900	960
	L <sub>4</sub>	мм	190	190	190	190	190	190	257	257
	L <sub>5</sub>	мм	260	290	325	350	385	412	430	470
	H <sub>1</sub>	мм	800	850	900	925	975	1000	1050	1100
	H <sub>2</sub>	мм	560	620	685	720	785	815	795	855
Максимальная нагрузка на дверь от горелки	H <sub>3</sub> <sup>2)</sup>	мм	–	–	–	–	–	–	111	122
	B <sub>1</sub>	мм	1200	1300	1400	1450	1550	1600	1700	1800
Максимальная нагрузка на дверь от горелки		кНм	5	5	5	5	5	5	6	6

Таблица 37. Теплотехнические характеристики газовых конденсационных котлов Logano plus SB825L, типоразмеры от 1000 до 5200

1) Для определения времени предварительной продувки: объем отопительных газов топочной камеры складывается из объема жаровой трубы (первый ход) и объема камеры поворота газов, расположенной внутри топочной камеры. Объем отопительных газов всего котла складывается из объема отопительных газов топочной камеры, объема дополнительных поверхностей нагрева и объема сборного коллектора дымовых газов.

2) Начиная с типоразмера 4200, смотровое отверстие пламени располагается сбоку.

## 4.5.2 Теплотехнические характеристики Logano plus SB825L, типоразмеры 6500 - 19200

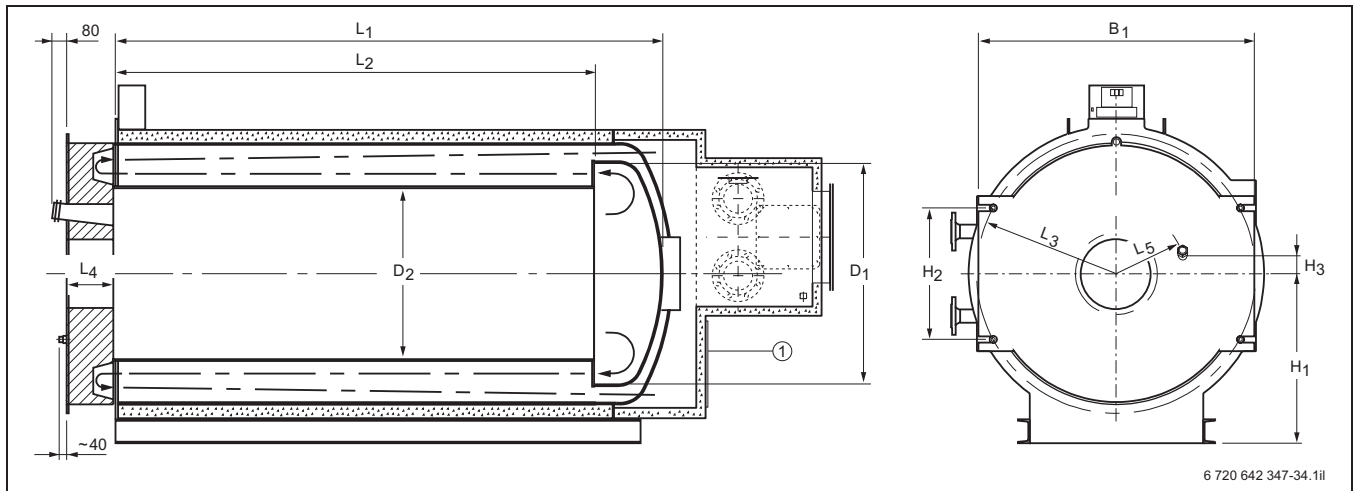


Рис. 38. Размеры топочной камеры газовых конденсационных котлов Logano plus SB825L, типоразмеры от 6500 до 19200

## 1 Смотровое отверстие тракта дымовых газов

Типоразмер котла		Ед. изм.	6500	7700	9300	11200	12600	14700	16400	19200
Объем отопительных газов <sup>1)</sup>										
Топочная камера		м <sup>3</sup>	4,42	5,50	6,48	7,92	9,73	12,32	14,52	17,50
Котел		м <sup>3</sup>	7,77	9,60	11,48	14,10	17,18	22,23	27,64	34,46
Топочная камера	D <sub>1</sub>	мм	1632	1780	1880	1978	2128	2326	2474	2672
	6 бар D <sub>2</sub>	мм	1096	1182	1272	1347	1457	1534	1614	1710
	6 бар L <sub>1</sub>	мм	4483	4712	4911	5359	5658	6399	6829	7263
	6 бар L <sub>2</sub>	мм	4100	4300	4500	4930	5200	5900	6300	6700
	10 бар D <sub>2</sub>	мм	1087	1177	1267	1344	1450	1530	1606	1704
	10 бар L <sub>1</sub>	мм	4481	4710	4910	5356	5653	6397	6824	7259
Передняя огневая камера	10 бар L <sub>2</sub>	мм	4100	4300	4500	4930	5200	5900	6300	6700
	L <sub>3</sub>	мм	1075	1165	1250	1340	1425	1540	1715	1830
	L <sub>4</sub>	мм	257	257	257	259	259	259	294	294
	L <sub>5</sub>	мм	510	560	600	640	695	735	775	825
	H <sub>1</sub>	мм	1200	1275	1350	1425	1500	1600	1750	1850
	H <sub>2</sub>	мм	975	1065	1150	1250	1330	1450	1630	1745
Максимальная нагрузка на дверь от горелки	H <sub>3</sub> <sup>2)</sup>	мм	132	145	155	166	180	190	201	214
	B <sub>1</sub>	мм	2000	2150	2300	2450	2600	2800	3100	3300
Максимальная нагрузка на дверь от горелки		кНм	6	6	6	6	5	4	3	3

Таблица 38. Теплотехнические характеристики газовых конденсационных котлов Logano plus SB825L, типоразмеры от 6500 до 19200

1) Для определения времени предварительной продувки: объем отопительных газов топочной камеры складывается из объема жаровой трубы (первый ход) и объема камеры поворота газов, расположенной внутри топочной камеры. Объем отопительных газов всего котла складывается из объема отопительных газов топочной камеры, объема дополнительных поверхностей нагрева и объема сборного коллектора дымовых газов.

4.5.3 Теплотехнические характеристики Logano plus SB825L LN, типоразмеры 750 - 3500

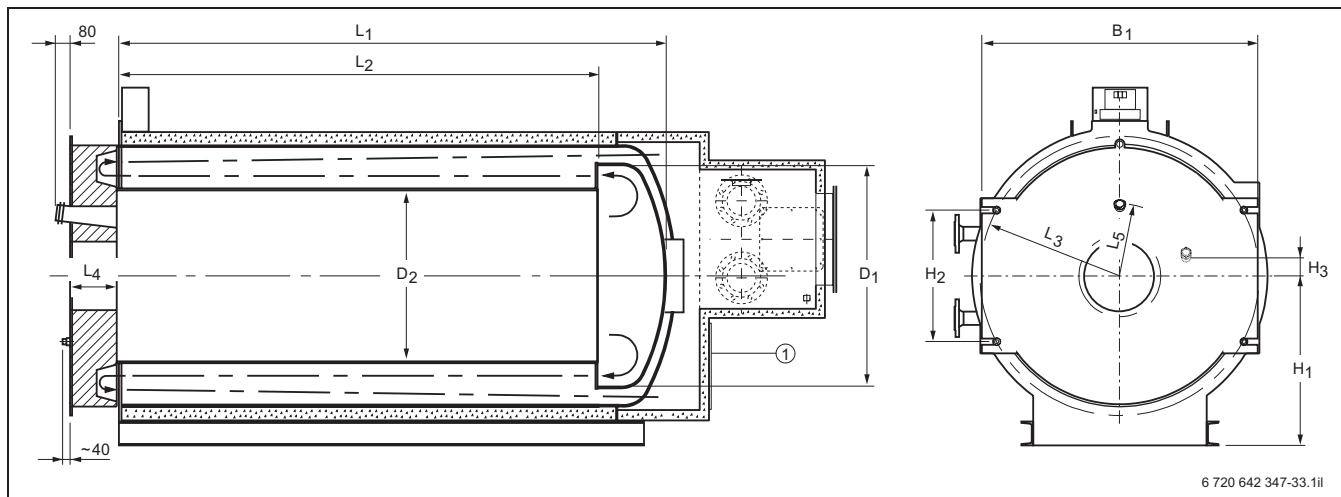


Рис. 39. Размеры топочной камеры газового конденсационного котла Logano plus SB825L LN, типоразмеры от 750 до 3500

1 Смотровое отверстие тракта дымовых газов

Типоразмер котла		Ед. изм.	750	1000	1250	1500	2000	2500	3000	3500
Объем отопительных газов <sup>1)</sup>										
Топочная камера		м <sup>3</sup>	0,68	0,89	1,21	1,58	1,90	2,37	2,86	3,46
Котел		м <sup>3</sup>	1,24	1,61	2,21	2,93	3,36	4,08	5,01	5,94
Топочная камера	D <sub>1</sub>	мм	888	988	1086	1136	1236	1284	1384	1482
	6 бар D <sub>2</sub>	мм	604	664	734	780	850	905	936	1016
	6 бар L <sub>1</sub>	мм	2201	2470	2668	3148	3195	3552	3986	4105
	6 бар L <sub>2</sub>	мм	1930	2180	2378	2850	2878	3235	3650	3750
	10 бар D <sub>2</sub>	мм	604	660	730	780	846	901	932	1012
	10 бар L <sub>1</sub>	мм	2201	2465	2668	3144	3189	3547	3983	4105
Передняя огневая камера	10 бар L <sub>2</sub>	мм	1930	2180	2378	2850	2878	3235	3650	3750
	L <sub>3</sub>	мм	625	685	745	775	835	860	900	960
	L <sub>4</sub>	мм	190	190	190	190	190	190	257	257
	L <sub>5</sub>	мм	260	290	325	350	385	412	430	470
	H <sub>1</sub>	мм	800	850	900	925	975	1000	1050	1100
	H <sub>2</sub>	мм	560	620	685	720	785	815	795	855
Максимальная нагрузка на дверь от горелки	H <sub>3</sub> <sup>2)</sup>	мм	–	–	–	–	–	–	111	122
	B <sub>1</sub>	мм	1200	1300	1400	1450	1550	1600	1700	1800
Максимальная нагрузка на дверь от горелки		кНм	5	5	5	5	5	5	6	6

Таблица 39. Теплотехнические характеристики газовых конденсационных котлов Logano plus SB825L LN, типоразмеры от 750 до 3500

1) Для определения времени предварительной продувки: объем отопительных газов топочной камеры складывается из объема жаровой трубы (первый ход) и объема камеры поворота газов, расположенной внутри топочной камеры. Объем отопительных газов всего котла складывается из объема отопительных газов топочной камеры, объема дополнительных поверхностей нагрева и объема сборного коллектора дымовых газов.

2) Начиная с типоразмера 3000, смотровое отверстие пламени располагается сбоку.

#### 4.5.4 Теплотехнические характеристики Logano plus SB825L LN, типоразмеры от 4250 до 17500

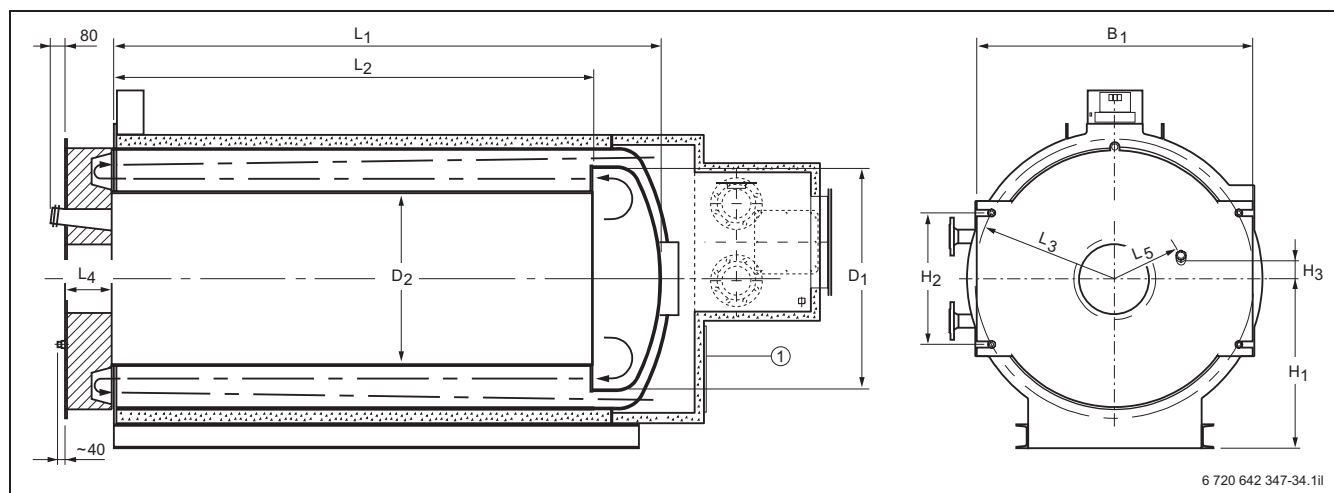


Рис. 40. Размеры топочной камеры газового конденсационного котла Logano plus SB825L LN, типоразмеры от 4250 до 17500

##### 1 Смотровое отверстие тракта дымовых газов

Типоразмер котла		Ед. изм.	4250	5250	6000	8000	10000	12000	14000	17500
Объем отопительных газов <sup>1)</sup>		м <sup>3</sup>	4,42	5,50	6,48	7,92	9,73	12,32	14,52	17,50
Топочная камера		м <sup>3</sup>	7,77	9,60	11,48	14,10	17,18	22,23	27,64	34,46
Топочная камера	D <sub>1</sub>	мм	1632	1780	1880	1978	2128	2326	2474	2672
	6 бар D <sub>2</sub>	мм	1096	1182	1272	1347	1457	1534	1614	1710
	6 бар L <sub>1</sub>	мм	4483	4712	4911	5359	5658	6399	6829	7263
	6 бар L <sub>2</sub>	мм	4100	4300	4500	4930	5200	5900	6300	6700
	10 бар D <sub>2</sub>	мм	1087	1177	1267	1344	1450	1530	1606	1704
	10 бар L <sub>1</sub>	мм	4481	4710	4910	5356	5653	6397	6824	7259
Передняя огневая камера	10 бар L <sub>2</sub>	мм	4100	4300	4500	4930	5200	5900	6300	6700
	L <sub>3</sub>	мм	1075	1165	1250	1340	1425	1540	1715	1830
	L <sub>4</sub>	мм	257	257	257	259	259	259	294	294
	L <sub>5</sub>	мм	510	560	600	640	695	735	775	825
	H <sub>1</sub>	мм	1200	1275	1350	1425	1500	1600	1750	1850
	H <sub>2</sub>	мм	975	1065	1150	1250	1330	1450	1630	1745
Максимальная нагрузка на дверь от горелки	H <sub>3</sub> <sup>2)</sup>	мм	132	145	155	166	180	190	201	214
	B <sub>1</sub>	мм	2000	2150	2300	2450	2600	2800	3100	3300
Максимальная нагрузка на дверь от горелки	кНм		6	6	6	6	5	4	3	3

Таблица 40. Теплотехнические характеристики газовых конденсационных котлов Logano plus SB825L LN, типоразмеры от 4250 до 17500

1) Для определения времени предварительной продувки: объем отопительных газов топочной камеры складывается из объема жаровой трубы (первый ход) и объема камеры поворота газов, расположенной внутри топочной камеры. Объем отопительных газов всего котла складывается из объема отопительных газов топочной камеры, объема дополнительных поверхностей нагрева и объема сборного коллектора дымовых газов.

## 5 Предписания и условия эксплуатации

### 5.1 Выдержки из предписаний

Отопительные котлы Logano S825L, S825L LN и газовые конденсационные котлы Logano plus SB825L /L LN разработаны согласно EN 303 и в соответствии с Техническими правилами эксплуатации паровых котлов TRD 300. Они сертифицированы для рабочего давления 6 - 10 бар и предназначены для отопительных установок, соответствующих требованиям DIN-EN 12828.

При монтаже и эксплуатации следует соблюдать:

- правила технического надзора,
- установленные законами нормы и правила
- местные предписания.

Монтаж, подключение газопровода, подсоединение дымовой трубы, первый пуск в эксплуатацию, подключение к электросети, а также техническое обслуживание и поддержание оборудования в исправном состоянии должны выполнять только уполномоченные специализированные фирмы.

#### **Обязательность регистрации котла и получения разрешения на его эксплуатацию**

Установки с отопительными котлами согласно национальным правилам подлежат регистрации, а также должны иметь разрешение на их эксплуатацию. Следует соблюдать национальные требования.

#### **Техническое обслуживание**

Рекомендуется регулярно проводить техническое обслуживание котла, но не реже чем раз в полгода, а его чистку - по мере необходимости. При этом следует проверять исправную работу всей установки.

Мы рекомендуем заказчикам, эксплуатирующим отопительную установку, заключить договор на сервисное обслуживание с отопительной фирмой или фирмой-производителем горелки. Регулярное проведение технического обслуживания является залогом надежной и экономичной эксплуатации. Как правило, фирма-изготовитель горелки берет на себя гарантийные обязательства только после заключения договора на сервисное обслуживание.

#### **Экологические нормы по выбросу вредных веществ**

Необходимо соблюдать национальные экологические нормы по выбросу вредных веществ.

## 5.2 Федеральный закон о защите от вредных выбросов (BImSchG)

### 5.2.1 Выписка в табличной форме из Закона о защите от вредных выбросов «Малые и средние топочные установки»



Топочные установки следует эксплуатировать таким образом, чтобы не превышались предельные значения, установленные в Законе о защите от вредных выбросов и в Технических условиях по качеству атмосферного воздуха.

Топливо	Природный газ, сжиженный газ, газообразный водород, газ из коммунальных сетей газоснабжения	Газ, выделяющийся при очистке сточных вод, биохимический газ, коксовый газ, рудничный газ, рафинированный газ, синтетический газ	Топочный мазут EL, растительное масло, растительный метиловый эфир, метанол, этанол	Тяжелое нефтяное топливо
Теплопроизводительность топочной установки $Q_{FA}$	< 20 МВт	< 10 МВт	< 20 МВт	
Отвод дымовых газов через трубу	Условия отвода согласно 1. BImSchV §18 для $Q_{FA} > 1$ МВт			
Показатель дымности	–	–	RZ ≤ 1	
Оксиды азота $NO_x$ при номинальной теплопроизводительности котла <sup>1)2)</sup>				не допускается
$Q_K < 120$ кВт	60 мг/м <sup>3</sup> <sub>n</sub>	60 мг/м <sup>3</sup> <sub>n</sub>	110 мг/м <sup>3</sup> <sub>n</sub>	
$120$ кВт ≤ $Q_K < 400$ кВт	80 мг/м <sup>3</sup> <sub>n</sub>	80 мг/м <sup>3</sup> <sub>n</sub>	120 мг/м <sup>3</sup> <sub>n</sub>	
$400$ кВт ≤ $Q_K < 10000$ кВт	120 мг/м <sup>3</sup> <sub>n</sub>	120 мг/м <sup>3</sup> <sub>n</sub>	185 мг/м <sup>3</sup> <sub>n</sub>	
Если при комбинированном топливе период эксплуатации на мазуте ≤ 300 ч/год, действует предельное значение $NO_x$	–	–	250 мг/м <sup>3</sup> <sub>n</sub>	
Оксиды азота $NO_x$ на паровых котлах	Правила минимизации, отсутствуют постоянные заданные значения, «Состояние техники»			
Коэффициент полезного действия при номинальной теплопроизводительности котла <sup>2)</sup> $Q_K > 400$ кВт		≥ 94 %		
Потеря тепла с дымовыми газами				
$4$ кВт ≤ $Q_{FA} < 25$ кВт		11%		
$25$ кВт < $Q_{FA} < 50$ кВт		10%		
$Q_{FA} > 50$ кВт		9%		
Повторные измерения согласно §15	новые установки <sup>3)</sup> : каждые 3 года; старые установки <sup>4)</sup> : каждые 2 года			
Контроль эмиссии (кем)	Инспектор по дымоходам			

### Заданные значения по эмиссии для мощности единичной топки ≥ 10 МВт < 20 МВт

Топливо	Природный газ, сжиженный газ, газ из коммунальных сетей газоснабжения	Газообразный водород	Топочный мазут EL, растительное масло, растительный метиловый эфир, метанол, этанол
Теплопроизводительность топочной установки $Q_{FE}$	>10 < 20 МВт		
Отвод дымовых газов через трубу	Условия отведения по Техническим условиям атмосферного воздуха		
Моноксид углерода $CO$ <sup>5)</sup>	80 мг/м <sup>3</sup> <sub>n</sub>		
Оксиды азота $NO_x$ при рабочей температуре котла <sup>4)6)</sup>			
< 110 °C (< 0,5 бар)	100 мг/м <sup>3</sup> <sub>n</sub>	200 мг/м <sup>3</sup> <sub>n</sub>	180 мг/м <sup>3</sup> <sub>n</sub>
≥ 110 °C ≤ 210 °C (≥ 0,5 бар ≤ 18 бар)	110 мг/м <sup>3</sup> <sub>n</sub>	200 мг/м <sup>3</sup> <sub>n</sub>	200 мг/м <sup>3</sup> <sub>n</sub>
> 210 °C (> 18 бар)	150 мг/м <sup>3</sup> <sub>n</sub>	200 мг/м <sup>3</sup> <sub>n</sub>	250 мг/м <sup>3</sup> <sub>n</sub>
Если при комбинированном топливе период эксплуатации на мазуте ≤ 300 ч/год, действует предельное значение $NO_x$	–	–	250 мг/м <sup>3</sup> <sub>n</sub>
Повторные измерения согласно §18(4) <sup>7)</sup>	–	–	Помутнение дымовых газов
Первичные измерения согласно § 18(4) <sup>7)</sup>	Не ранее 3 месяцев и не позднее 6 месяцев после ввода в эксплуатацию		

- 1) Оценка эмиссии по EN 267.
- 2) Определение для котла: теплоноситель – вода; использование для отопления зданий и помещений.
- 3) Установки, ввод в эксплуатацию или существенные изменения (замена котла или изменение вида топлива) которых произведены 12 лет назад или меньше.
- 4) Установки, ввод в эксплуатацию или существенные изменения (замена котла или изменение вида топлива) которых произведены более 12 лет назад.
- 5) Значения  $CO$  и  $NO_x$  даны относительно содержания  $O_2$  3%. Среднее получасовое значение согласно §11(1). Должны проводиться три единичных измерения (при малой, средней и полной нагрузке) согласно §18(4). Для топочного мазута EL значения  $NO_x$  приведены относительно содержания азота в 140 мг/кг согласно §11(1).
- 6) В скобках приведены соответствующие значения рабочего избыточного давления насыщенного пара.
- 7) Измерения должны производиться учреждениями, сертифицированными согласно §26 Закона BImSchG.

## 5.2.2 Указания по проведению контрольных измерений дымовых газов в соответствии с Законом о защите от вредных выбросов и техническими условиями атмосферного воздуха

### Первичные измерения или измерения на установках после внесения в них существенных изменений

Для установок, на которых измерения не производились вообще, производились с неудовлетворительным результатом или которые подверглись изменениям, рекомендуется произвести пробные испытания минимум за два месяца до заявленного срока проведения измерений.

Такое предварительное измерение должно предоставить возможность принять своевременные меры по соблюдению предписанных значений эмиссии. К таким предварительным измерениям можно привлечь техников сервисной службы фирмы Будерус, которые на основе результатов измерений могут дать рекомендации по соблюдению значений, предписанных нормативами.

### Повторные измерения на установках

На установках, на которых уже произведены измерения в соответствии с требованиями закона BimSchV и технических условий атмосферного воздуха, как правило, достаточно произвести регулировку или дополнительную регулировку установки, в зависимости от ее мощности и периодичности, либо в день проведения официальных измерений в присутствии инженера по измерениям, или, на крупных и сложных установках с несколькими видами топлива - за один – два дня до измерений.

### Подготовка установки

Для успешного проведения измерений необходимо обеспечить достаточный съем нагрузки, чтобы осуществлялась длительная устойчивая работа установки. Если с учетом погодных условий это обеспечить невозможно, например, на отопительных установках, рекомендуется перенести срок измерений до обеспечения беспрепятственного проведения испытаний.

### Топливо

Сжигаемое топливо должно по своим качествам соответствовать согласующей документации. Так как уровень содержания азота в топливе в случае применения легких нефтепродуктов оказывает большое влияние на образование соединений  $\text{NO}_x$ , для оценки измеренных значений  $\text{NO}_x$  необходимо определить содержание азота в легком нефтепродукте. Это значение может быть предоставлено для определенной партии поставщиком топлива. Для точного определения значения целесообразно взять пробу из бака во время проведения измерений эмиссии (1 л). Определение содержания азота в топливе может произвести испытательная лаборатория.

### Очистка котла

Рекомендуется произвести тщательную чистку топочной камеры котла за один-два дня до измерений.

### Проведение измерений

Для проведения измерений необходимо привлечь техника сервисной службы фирмы Будерус. Если при измерении будет установлено превышение предельных значений, необходимо произвести регулировку сгорания и повторить измерения.

Для проведения измерения необходимо предоставить вспомогательный персонал.

Для составления протокола измерений в помещении котельной должен иметься стол и стул для инженера по измерениям.

### 5.3 Требования к условиям эксплуатации



Приведенные в таблице 41 условия эксплуатации являются составной частью **условий предоставления гарантии** для отопительных котлов Logano S825L, S825L LN и газовых конденсационных котлов Logano plus SB825L /L LN.

Эти условия эксплуатации будут соблюдены при правильно выполненной гидравлической схеме и регулировании котлового контура (гидравлическая схема см. стр. 74).

Условия эксплуатации для особых случаев применения предоставляются по запросу.

Выполнение требований к качеству котловой воды также являются составной частью условий предоставления гарантии (см. стр. 58).

#### 5.3.1 Условия эксплуатации

Тип котла	Условия эксплуатации (условия предоставления гарантии!)					
	Минимальный объемный расход [м <sup>3</sup> /ч]	Минимальная температура обратной линии [°C]	Минимальная мощность котла [%]	Минимальная температура котловой воды [°C]	Температура котловой воды при остановке котла <sup>1)</sup> [°C]	Максимальная расчетная разность температур [K]
Logano S825L S825L LN	– <sup>2)3)</sup>	50	10	70	70	15–50
Logano plus SB825L	Котел – <sup>2)3)</sup>	50	10	70	70	15–50
SB825L LN	Конденсационный теплообменник <sup>4)</sup> – <sup>5)</sup>	– <sup>4)</sup>	–	–	–	–

Таблица 41. Условия эксплуатации отопительных котлов S825L / L LN и Logano plus SB825L / L LN

- 1) Ведомый котел установки с несколькими котлами может быть полностью отключен.
- 2) Расчет насоса котлового контура см. стр. 79; минимальный объемный расход при включенной горелке (см. табл. 42 и табл. 43).
- 3) При включенной горелке необходимо включать насос теплообменника.
- 4) Использование теплоты конденсации дымовых газов возможно только при сжигании газа. При сжигании дизельного топлива (например, в комбинированной горелке) необходимо поддерживать в обратной линии температуру 60 °C.
- 5) Максимальный объемный расход ограничен. Если номинальный объемный расход установки больше, то через конденсационный теплообменник может пройти только часть объемного потока. Для оптимального использования тепла конденсации дымовых газов эта часть должна составлять не менее 20 % от номинального объемного потока.

#### Минимальный объемный расход Logano S825L

Тип котла	Типоразмер котла	Минимальный объемный расход воды <sup>1)</sup> [м <sup>3</sup> /ч]
Logano S825L	650	4,30
	1000	6,50
	1350	8,77
	1900	12,35
	2500	16,25
	3050	19,82
	3700	24,05
	4200	26,97
	5200	33,80
	6500	42,25
	7700	50,05
	9300	60,45
	11200	72,80
	12600	81,90
	14700	95,55
16400	106,60	
19200	124,80	

Таблица 42. Минимальный объемный расход Logano S825L при включенной горелке

- 1) Для контроля могут использоваться, например, насосы с выдачей сигнала о неисправности или контрольный расходомер.

#### Минимальный объемный расход Logano S825L LN

Тип котла	Типоразмер котла	Минимальный объемный расход воды <sup>1)</sup> [м <sup>3</sup> /ч]
Logano S825L LN	750	4,87
	1000	6,50
	1250	8,12
	1500	9,75
	2000	13,00
	2500	16,25
	3000	19,50
	3500	22,75
	4250	27,62
	5250	34,12
	6000	39,00
	8000	52,00
	10000	65,00
	12000	78,00
	14000	91,00
17500	113,75	

Таблица 43. Минимальный объемный расход Logano S825L LN при включенной горелке

- 1) Для контроля могут использоваться, например, насосы с выдачей сигнала о неисправности или контрольный расходомер.



### 5.3.2 Топливо

Отопительные котлы Logano S825L, S825L LN и газовые конденсационные котлы Logano plus SB825L /L LN могут работать на природном газе E, EL и на сжиженном газе. Свойства газа должны соответствовать требованиям, приведенным в Рабочем листе DVGW G 260. Для регулировки расхода газа нужно установить газовый счетчик, который позволяет снимать показания также и в диапазоне малых нагрузок горелки.

Возможно использование жидкого топлива марки EL по DIN 51603. Однако газовые конденсационные котлы Logano plus SB825L и SB825L LN могут работать на жидком топливе только кратковременно и при соблюдении условий, приведенных ниже.

#### Эксплуатация газового конденсационного котла Logano plus SB825L и SB825L LN на жидком топливе EL

- Необходимо применение комбинированной горелки для газа и жидкого топлива.
- Минимальная температура обратной линии для конденсационного теплообменника должна составлять 60 °C.
- За один отопительный период на жидком топливе можно работать не более четырех недель.
- Котел и конденсационный теплообменник нужно тщательно чистить не реже двух раз в год.

Образующийся в дымоходе конденсат следует отдельно отводить и нейтрализовать.

### 5.3.3 Защита от коррозии на отопительных установках

#### Защита от коррозии контура котловой воды

Коррозия в отопительной установке может возникнуть из-за низкого качества воды или из-за попадания в отопительную систему кислорода из окружающего воздуха. Кислород попадает в отопительную систему из-за разрежения в ней. Возможными причинами попадания кислорода могут стать неплотности в отопительной системе, зоны разрежения, недостаточные размеры расширительного бака или пластмассовые трубы без защитного слоя.

Если попадание кислорода в отопительную систему предотвратить невозможно, то рекомендуется предусмотреть системное разделение отопительного контура, установив теплообменник.

#### Коррозионная защита нагревательных поверхностей

Топочная камера и дополнительные поверхности нагрева могут быть повреждены из-за воздействия большого количества пыли и галогенных соединений, содержащихся в воздухе для сжигания топлива. Галогенные соединения оказывают сильное коррозионное действие. Они содержатся в аэрозольных баллонах, разбавителях, а также в моющих, обезжиривающих, растворяющих средствах и др. Подача воздуха для сжигания топлива должна быть организована таким образом, чтобы не допустить попадания в него вытяжного воздуха от химчисток или лакокрасочных производств.

#### Предотвращение коррозионных повреждений

В результате коррозионных повреждений происходит ухудшение работы отопительной установки. Коррозионные повреждения могут проявиться в виде пробок, появления булькающих звуков, нарушений циркуляции, сквозного ржавления, снижения отопительной мощности или образования сажи. Эти явления возникают, как правило, только в случае постоянного проникновения кислорода в воду, циркулирующую в отопительной системе. Чтобы избежать этого, отопительная установка должна быть закрытой с точки зрения коррозионной защиты. В закрытой системе выбор используемых материалов имеет второстепенное значение.

В случае, когда невозможно организовать закрытую систему, необходимо предусмотреть особые меры по защите от коррозии, проводя обработку воды для отопления. Наряду с заполнением отопительной установки обессоленной водой, можно добавлять также специальные химические вещества. Такие вещества связывают свободный кислород или образуют на поверхности материала защитную пленку от коррозии.

Показатель pH для воды в отопительной системе должен составлять от 8,2 до 9,5 (см. табл. 44, стр. 59). Если отопительная установка не содержит алюминиевых деталей, то для подщелачивания воды рекомендуется добавлять химикаты (например, тринатрийфосфат).

Для обеспечения длительной эксплуатации отопительной установки без повреждений необходимо регулярно проводить техническое обслуживание. Кроме проверки давления следует также контролировать и, при необходимости, регулировать показатель pH для воды в отопительной системе. При использовании средств защиты от коррозии необходимо проверить состав воды отопительной системы в соответствии с указаниями производителей. Проверке согласно указаниям изготовителей подлежат также отопительные установки, в воду которых введены антифризные добавки. Концентрация антифризных добавок в сетевой воде не должна превышать 40 % по объему.

### 5.3.4 Защита от коррозии при длительной остановке котельного оборудования

Кислород из воздуха в охлажденном котле без давления оказывает коррозионное действие, поэтому должны быть приняты соответствующие меры. Если котельная установка остановлена на срок более трех дней, следует принять соответствующие меры защиты. Фирма Будерус рекомендует провести следующие мероприятия:

#### 1. Консервация водяного контура путем сохранения давления (независимо от времени)

Если в котельной установке останавливаются один или более котлов и при этом обеспечивается работа одного котла или установки по поддержанию давления, не требуется проводить какие-либо дополнительные мероприятия по консервации водяного контура. Необходимо обратить внимание на то, чтобы котел был соединен с сетью путем открытия запорной арматуры подающей линии, и сохранялось сетевое давление. Это препятствует проникновению в котел кислорода из-за избыточного давления в нем.

В виде альтернативы можно также открыть запорную арматуру обратной линии. Однако нельзя открывать запорную арматуру на обеих линиях, так как это приведет к потерям тепла из-за нежелательной циркуляции.

#### 2. Мокрая консервация водяного контура при остановке на срок до 3 месяцев

Котел полностью заполняется водой, добавляется связующее кислород вещество и производится циркуляционная перекачка содержимого котла через определенные промежутки времени. Указания по мокрой консервации приведены в руководстве по эксплуатации «G012. Мокрая и сухая консервация».

#### Проведение консервации

Для обеспечения равномерного размешивания дозирующего средства в котловой воде требуется производить периодическое перекачивание. Для этого следует установить насос, который всасывающей стороной с тройником подсоединяется к сливу после сливной запорной арматуры и на стороне нагнетания – в обратную линию между котлом и запорной арматурой обратной линии. Дополнительное дозирование может осуществляться с помощью дозирующей станции на нагнетающей стороне насоса. В заключение вся арматура на котле плотно закрывается для предотвращения проникновения кислорода из воздуха во время простоя котельного оборудования. Для обеспечения достаточного размешивания консервирующего раствора необходимо с помощью насоса производить не реже одного раза в 3 дня 5-кратную циркуляцию воды. Прочие указания приведены в руководстве по эксплуатации «G012. Мокрая и сухая консервация».

#### 3. Сухая консервация водяного контура при остановке на срок более 3 месяцев

Установка полностью опорожняется, заполняется специальным осушающим средством и закрывается. Восстановление готовности к работе установки длится 1 – 2

дня. Рекомендуется для проведения этих работ привлекать техников сервисной службы фирмы Будерус.

Точное описание сухой консервации приведено в руководстве по эксплуатации «G012. Мокрая и сухая консервация».

### 5.3.5 Рекомендации по качеству воды

#### Химические добавки в воду отопительной системы

Если для обогрева пола используются пластиковые трубы, пропускающие кислород, то, добавив в сетевую воду химические вещества, можно предотвратить процесс коррозии. В этом случае необходимо запросить у изготовителя химических добавок сертификат, подтверждающий их эффективность и безвредность по отношению к различным деталям и материалам отопительной установки.



Запрещается использовать химические добавки, на которые отсутствует сертификат производителя о безвредности их воздействия.

#### Водоподготовка

Каждый, кто занимается эксплуатацией котла, должен понимать, что абсолютно чистой воды для передачи тепла не существует. Поэтому следует обращать особое внимание на качество воды. Постоянный контроль качества воды – это важный фактор, обеспечивающий экономичную и безаварийную работу отопительной установки. Проведение водоподготовки способствует экономии энергии и сохранению работоспособности установки в целом. Водоподготовка в значительной мере способствует повышению экономичности, функциональной надежности, срока службы и, не в последнюю очередь, обеспечению постоянной эксплуатационной готовности отопительной установки.

#### Предотвращение повреждений из-за образования накипи

Образование накипи означает, что в отопительном котле возникли плотные отложения карбоната кальция. Эти отложения могут привести к локальному перегреву и, как следствие, к образованию сажи в отопительном котле. Из-за образования накипи ухудшается теплопередача, что приводит к значительному снижению теплопроизводительности отопительного котла и к увеличению потерь тепла с дымовыми газами. В некоторых случаях могут появиться булькающие звуки, как при кипении.



Для отопительных котлов Logano S825L, S825L LN и газовых конденсационных котлов Logano plus SB825L /L LN необходимо соблюдать требования последнего издания инструкции VdTÜV (VdTÜV 1466).

## Котлы низкого давления, производящие перегретую воду с рабочей температурой до 110 °С

В зависимости от общей мощности котла необходимо соблюдать соответствующие требования к качеству воды, приведенные в таблице 44. Если эти требования не выдерживаются, то следует провести водоподготовку.

В установках с общей мощностью более 100 кВт нужно измерить количество воды для заполнения котла и подпиточной воды. Кроме этого, следует вести регистрацию заполнения котла подпиточной водой, а также записывать концентрацию гидрокарбоната кальция в подпиточной воде.

Logano S825L и S825L LN Logano plus SB825L /L LN		Котлы группы II		
Водно-химический режим эксплуатации <sup>1)</sup>		малое содержание солей	малое содержание солей	солесодержащий
Электропроводность оборотной воды	мкС/см	10–30	> 30–100	> 100–1500
<b>Вода для наполнения и подпитки</b>				
Общие требования		бесцветная, прозрачная, без нерастворимых частиц		
Показатель pH при 25 °С		8–10	8–10,5	8,5–10,5
Щелочные земли (общая жесткость)	ммоль/л dH	< 0,02 < 0,1	< 0,02 < 0,1	< 0,02 < 0,1
Кислород (O <sub>2</sub> )	мг/л	< 0,1	< 0,1	< 0,1
<b>Оборотная вода</b>				
Общие требования		бесцветная, прозрачная, без нерастворимых частиц		
Значение pH <sup>2)</sup> при 25 °С		9–10	9–10,5	9,5–10,5
Кислотный объем K <sub>s</sub> 8,2 <sup>2)</sup> (значение р)	ммоль/л	–	0,1–0,5	0,5–5
Щелочные земли (общая жесткость)	ммоль/л dH	< 0,02 < 0,1	< 0,02 < 0,1	< 0,02 < 0,1
Кислород <sup>3)</sup> (O <sub>2</sub> )	мг/л	< 0,1	< 0,05	< 0,02
Фосфат <sup>3)</sup> (PO <sub>4</sub> )	мг/л	3–6	5–10	5–15
Электропроводность при 25 °С	мкС/см	10–30	> 30–100	> 100–1500
Гидразин <sup>3)</sup> (N <sub>2</sub> H <sub>4</sub> )	мг/л	0,2–1	0,2–2	0,3–3
Сульфит натрия <sup>3)</sup> (Na <sub>2</sub> SO <sub>3</sub> )	мг/л	–	–	5–10

Таблица 44. Требования к качеству воды для отопительных котлов Logano S825L / L LN и Logano plus SB825L /L LN

- 1) Воду с малым содержанием солей рекомендуется использовать на разветвленных трубопроводных сетях, например, в промышленных теплоцентралях и теплофикационных сетях, при длительных простоях на отдельных участках тепловой сети, при сильных колебаниях давления и температуры, а также на установках с конструкциями, выполненными из разных материалов.
- 2) При работе на воде с малым содержанием солей нужное значение pH или р достигается добавлением тринатрийфосфата. При работе с солесодержащей водой щелочность устанавливается, как правило, сама при смешивании с водой для заполнения. Если этого не произошло, то для установления нужного значения pH следует добавить тринатрийфосфат или гидроксид натрия. Добавление аммиака не допускается. Если в тепловой сети имеются элементы из меди, то значение pH у оборотной воды не должно превышать 9,5.
- 3) При длительном режиме теплоснабжения показатели обычно не выходят за граничные значения. Применение кислородосвязующих веществ в этом случае необязательно. При выходе параметров за граничные значения можно использовать физические и химические средства. Распространенными химикатами являются гидразин и сульфит натрия. Амины, образующие пленку, не являются кислородосвязующими средствами. Способ применения кислородосвязующих средств и их тип зависят от специфики отопительной установки.

### 5.3.6 Минимальные требования к составу воды при расчете установки водоподготовки

На установках с водоподготовкой необходимо обеспечить выполнения требования согласно 1 и 2.1. Для детального расчета обратного осмоса требуется проведение полного анализа в соответствии с 2.2 не позднее выдачи заказа.

Если имеется подробный анализ воды с точными параметрами, формуляр заполнять заново не нужно, если имеются данные согласно п. 1.

#### 1. Данные установки

Номер и обозначение проекта	
Данные по мощности водоподготовки (проверяются)	
Тип котла	
Паропроизводительность	
Среднее рабочее давление	
Степень конденсации	
Особенности (например, стерильный пар, имеющаяся подготовка, другие потребители со стороны заказчика и пр.)	

#### 2. Данные анализа сырой воды

##### 2.1 Минимальные данные для расчета установки для снижения жесткости воды

Общая жесткость	ммоль/л или °dH		Электропроводимость или содержание солей (TDS)	мкС/см мг/л	
или кальций Ca <sup>2+</sup> и магний Mg <sup>2+</sup>	мг/л		Карбонатная жесткость или значение K <sub>s4,3</sub> <sup>-</sup>	°dH ммоль/л	
Железо Fe всего	мг/л		или щелочность	ммоль/л	
Марганец Mn <sup>2+</sup>	мг/л		или HCO <sub>3</sub> <sup>-</sup>	мг/л	
Силикаты SiO <sub>2</sub> или Si	мг/л				
Хлориды Cl <sup>-</sup>	мг/л				

##### 2.2 Дополнительные данные по расчету или заказу обратного осмоса

Катионы		Анионы	
Ca <sup>2+</sup>	мг/л	SO <sub>4</sub> <sup>2-</sup>	мг/л
Mg <sup>2+</sup>	мг/л	Cl <sup>-</sup>	мг/л
K <sup>+</sup>	мг/л	NO <sub>3</sub> <sup>-</sup>	мг/л
Na <sup>+</sup>	мг/л	HCO <sub>3</sub> <sup>-</sup>	мг/л
Fe <sup>2+</sup>	мг/л	F <sup>-</sup>	мг/л
Ba <sup>2+</sup>	мг/л	CO <sub>3</sub> <sup>-</sup>	мг/л
Sr <sup>2+</sup>	мг/л	SiO <sub>2</sub> <sup>-</sup>	мг/л
NH <sub>4</sub> <sup>+</sup>	мг/л	PO <sub>4</sub> <sup>-</sup>	мг/л
		CO <sub>2</sub> <sup>-</sup>	мг/л

## 6. Уровень звукового давления от шума котельной установки

### 6.1 Шумовые нагрузки от котельной установки

Уровень шума, производимый котельной установкой в месте установки котлов и от вспомогательного оборудования, подлежит контролю в соответствии с региональными нормативами по охране окружающей среды и должен быть учтен при проектировании.

Уровень шума от котельной установки зависит от различных источников шума. К различным шумам относятся:

- Шумы от машин (например, горелок, воздуходувок, насосов, приводных двигателей арматуры)
- Шумы от потока и горения, от образующихся при сгорании горячих дымовых газов, отводящихся от котла через выхлопную систему в дымовую трубу. Теплогенератор сам по себе с точки зрения акустики не представляет собой источник шума, однако является резонансным телом для шумов, причина которых в первую очередь связана с реакцией горения внутри топочного пространства.

Кроме этого, могут присутствовать шумы от других источников (корпусной шум от вращающихся частей машин, шумы потока в арматуре и т.п.), которые также должны быть учтены.

### 6.2 Шумы в помещении для установки

Для шумов от машин, которые определяют шумовую нагрузку в помещении для установки, можно задать по отдельности уровень звукового давления. Отдельный уровень звукового давления машины можно при этом задать только в свободном звуковом поле на расстоянии в 1 м (без влияния других источников шума). При определении общего уровня звукового давления в помещении для установки необходимо учесть взаимное влияние различных источников звука и местные условия (например, звукопоглощающие свойства стен помещения для установки).

Шумы от машин можно снизить их капсулированием, например, с помощью звукопоглощающих кожухов горелок или звукоизолирующей кабины для воздуходувки.

### 6.3 Шумы на входе в дымовую трубу

Значительная часть шума от топочной камеры передается через систему отвода дымовых газов до дымовой трубы. Этот шум выделяется в виде воздушного шума через поверхность системы отвода дымовых газов и передается на дымовую трубу. Шум от котельной установки содержит преимущественно низкие частоты.

Эту шумовую нагрузку можно эффективно снизить путем установки глушителей дымовых газов. Для расчета глушителя дымовых газов (чтобы обеспечить соблюдение предписанных значений по уровню шума) необходимо знать частотный спектр шумов на входе в дымовую трубу котельной установки.

На диаграмме рис. 41 представлен уровень звукового давления котельной установки, измеренный на входе в дымовую трубу на расстоянии в 1 м под углом 45°, без глушителя в системе отвода дымовых газов. Так как система горения (например, из-за конструкции горелки или устанавливаемого профиля потока в топочном пространстве) и система отвода дымовых газов (например, в зависимости от количества отводов, длины и диаметра выхлопных трубопроводов) оказывают существенное влияние на устанавливающиеся значения, здесь можно привести только средние значения уровня звукового давления. Определенные параметры звука в трубе отвода дымовых газов, непосредственно после котла, на 15% выше, чем значения параметров звука в головке дымовой трубы.

Регистрация значений непосредственно в трубе отвода дымовых газов после котла не является определяющей, так как из-за вышеуказанного влияния различных факторов, а также вследствие отражения звука и резонансных явлений (например, стоячие волны) корректное определение невозможно или может быть реализовано только с существенными затратами. Кроме этого, расчет глушителя дымовых газов для котельной установки производится с учетом устанавливаемых параметров шума в головке дымовой трубы.

Из-за сложности тематики образования и защиты от шума рекомендуется к расчетам привлекать специалистов в области звука или экспертов в этой области.

При возможности сначала необходимо определить установившиеся параметры звука в котельной установке. С помощью этих значений можно произвести расчет параметров глушителя дымовых газов для его монтажа на котельной установке. При расчете горелки необходимо учесть ожидаемые значения сопротивления глушителя (примерно 1 – 3 мбар).

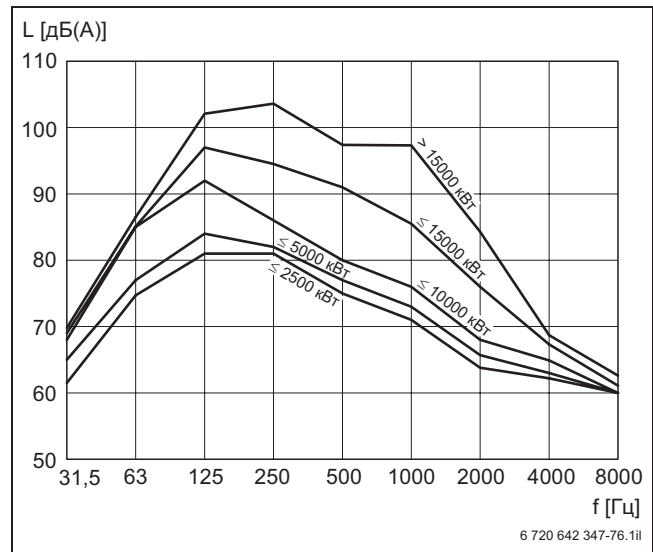


Рис. 41. Частотный анализ шумов на входе в дымовую трубу в зависимости от теплопроизводительности котла

**f** Частота  
**L** Уровень звукового давления

Для приведенных значений действительны следующие примечания:

- Измерение уровня звукового давления по DIN-EN 60804, DIN-EN 60651 и DIN 45635
- Кривая частотной оценки A по DIN-EN 60561
- Исполнение выхлопной системы с оптимизацией по аэродинамическим характеристикам
- Наличие звукоизолирующих прокладок на котельной установке



Приведенные значения являются лишь ориентировочными приблизительными значениями. Они зависят от вида топлива, типа и изготовителя горелки, и исполнения всей системы отвода дымовых газов.

## 7 Регулирование отопления

### 7.1 Системы управления

Для эксплуатации отопительных котлов Logano S825L, S825L LN и газовых конденсационных котлов Logano plus SB825L /L LN необходима система управления. Системы управления серии Logamatic производства фирмы Будерус, имеют модульный принцип построения. Благодаря этому они находят широкое применение с возможностью доступного по цене модульного расширения, соответствующего конкретным требованиям, предъявляемым к проектируемой отопительной установке.

В зависимости от требований и конструкции отопительной установки для управления котлом могут быть выбраны:

- системы управления серии Logamatic 4212
- системы управления серии Logamatic 43xx
- системы управления и индикации DA...

Для включаемых системой управления силовых контакторов горелки возможно потребуется распределительный шкаф. Как вариант силовые контакторы могут быть встроены в шкаф управления отопительной системы, поставляемый фирмой Будерус.



Более подробные указания по системам управления Logamatic 4212, 4321 и 4322 содержатся в документации для проектирования модульных систем управления Logamatic 4000.

#### 7.1.1 Система управления Logamatic 4212 с дополнительным модулем ZM427

##### Краткое описание возможностей применения

Аналоговая система управления Logamatic 4212 пригодна для управления стационарным отопительным котлом, использующим в качестве топлива газ или топочный мазут, с постоянной температурой котловой воды без рабочих условий или в сочетании с вышестоящим управлением (например, DDC/GLT). Аналоговая система управления 4212 может управлять одно-, двухступенчатой или модулированной горелкой. Дополнительный модуль ZM427 предназначен исключительно для применения с аналоговой системой управления Logamatic 4212 и пригоден для обеспечения эксплуатационных условий обычных отопительных котлов. Модуль может использоваться в одной системе управления лишь однажды.

##### Функции защиты котла

За счет управления циркуляционным насосом котла и исполнительным механизмом котлового контура (трехходовой смеситель) дополнительный модуль ZM427 обеспечивает необходимые условия работы низко-температурного отопительного котла с поддержанием минимальной температуры обратной линии.

В сочетании с соответствующей гидравлической схемой обеспечивается выполнение эксплуатационных условий. В автоматическом режиме котлового контура для

этого необходимо произвести соответствующие настройки на печатной плате (уровень сервиса) дополнительного модуля ZM427.

Кроме этого, модуль ZM427 может применяться для гидравлической блокировки ведомого котла в системе нескольких котлов путем управления исполнительным механизмом котлового контура.

##### Управление горелкой

Дополнительный модуль ZM427 может управлять одно-, двухступенчатой или модулированной горелкой. Существует два варианта управления, которые настраиваются на уровне ручного управления:

- непосредственное беспотенциальное включение ступени вышестоящим управлением (AUT), например, DDC/GLT **или**
- включение всех ступеней горелки от регулирующего устройства Logamatic (символ руки или полной нагрузки), причем модуляция горелки также можно плавно изменять вручную.



В соответствии с директивой об экономии энергии (EnEV, §12) регулирующее устройство Logamatic 4212 необходимо эксплуатировать в сочетании с автоматическим устройством для обеспечения режима работы в зависимости от наружной температуры или температуры внутри помещения по программе реле времени.

##### Регулирование температуры обратной линии

При регулировании температуры обратной линии отопительный котел работает с постоянным значением температуры обратной линии. Эта температура устанавливается на печатной плате (уровень сервиса) модуля с помощью потенциометра P1 на 50–60 °C.

Регулировка температуры обратной линии активна постоянно:

- через отдельный исполнительный механизм котлового контура (трехходовой смеситель) и насос байпаса (без гидравлической развязки)
- через отдельный исполнительный механизм котлового контура (трехходовой смеситель) с насосом котлового контура (с гидравлической развязкой через гидравлическую стрелку).

При включении горелки включается насос котлового контура РК. После отключения горелки насос котлового контура выключается с задержкой. Это время выбега насоса можно задавать потенциометром P2 в пределах от 30 до 60 минут для ведущего котла или на 5 минут (упор потенциометра) для ведомого котла в установках с несколькими котлами. Исполнительный механизм котлового контура SR ведомого котла выполняет эту команду.

## 7.1.2 Системы управления Logamatic 4321 и 4322

### Краткое описание возможностей применения

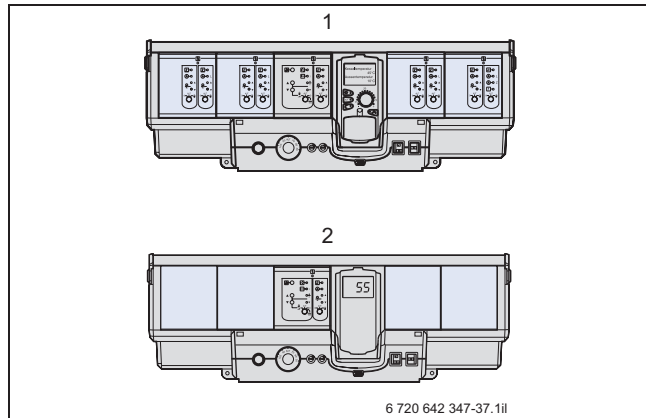


Рис. 42. Системы управления Logamatic 4321 и 4322

- 1 Logamatic 4321 (возможна полная комплектация); синим цветом выделена дополнительная комплектация
- 2 Logamatic 4322 (основная комплектация); синим цветом выделены дополнительные разъемы для дополнительного оборудования

Цифровые системы управления Logamatic 4321 und 4322 могут осуществлять управление стационарными котлами Buderus, работающими на газообразном или жидком топливе с одно-, двухступенчатой или модулированной горелкой. Поддерживается также работа с универсальными горелками. Для оптимальной настройки для выполнения задач регулирования системы управления могут быть дополнены в качестве расширения четыре функциональными модулями. Стратегический модуль FM458 в системе управления Logamatic 4321 может осуществлять регулирование системами с несколькими котлами.

### Функции защиты котла

На сервисном уровне блока управления MEC2 можно производить регулирование низкотемпературного отопительного котла с соответствующими функциями защиты котла для обеспечения соответствующих рабочих условий. При правильной настройке обеспечивается соблюдение всех условий работы котла в сочетании с соответствующей гидравлической схемой.

### Управление горелкой

Центральный модуль системы управления может управлять одно-, двухступенчатой или модулированной горелкой. На горелках с двумя видами топлива можно осуществлять переключение с газа на жидкое топливо и наоборот

Управление осуществляется, как правило, через кабель горелки ступени 1 и кабель горелки ступени 2.

В качестве альтернативы управление горелкой может осуществляться через сигнал 0–10 В, при этом кабель горелки ступени 2 уже нужен не будет.

### Установки с несколькими котлами

С использованием функционального модуля FM458 в системе управления Logamatic 4321 (максимально два на установку) количество котлов, которыми можно осуществлять стратегическое управление, составляет до 8 шт. На каждый ведомый котел необходимо установить систему управления Logamatic 4322 или Logamatic EMS.

### Специальные функции для отдельных котлов или для установок с несколькими котлами

- Отдельная линия котлов при стороннем управлении потребителей
- Управление насосом котлового контура для установок с безнапорным распределителем или гидравлической стрелкой
- Управление по мощности насосом котлового контура через сигнал 0–10 В в сочетании с модулированными горелками
- Подключение беспотенциального сигнала для внешнего оповещения о неисправности или для переключения между режимами газа и жидкого топлива на комбинированных горелках.

### Специальные функции для установок с несколькими котлами в сочетании со стратегическим модулем FM458

- настраивается параллельный или последовательный режим работы
- автоматическое изменение последовательности, по выбору ежедневно, после определенного количества рабочих часов, по наружной температуре или через беспотенциальный контакт
- свободное конфигурирование ограничения нагрузки в зависимости от наружной температуры или через беспотенциальный вход
- задание любой последовательности котлов
- гидравлическая блокировка ведомого котла с учетом автоматического изменения последовательности
- регулируемое время выбега насоса котлового контура для использования остаточного тепла в ведомом котле
- вход 0–10 В для внешнего регулирования заданного значения температуры, или задание мощности (требование тепла) при стороннем регулировании отопительного контура
- выход 0–10 В или 0–20 мА для внешней выдачи заданного значения температуры (требование тепла) на вышестоящую систему управления (DDC/GLT)
- сообщение о состоянии отдельного отопительного котла
- беспотенциальный выход для общего сообщения о неисправности
- беспотенциальный вход для подключения внешнего счетчика количества тепла
- датчик наружной температуры FA (только на Logamatic 4321)
- температурный датчик котловой воды FK
- дополнительный температурный датчик FZ для гидравлической стрелки или в качестве датчика температуры обратной линии
- Кабель горелки 2 ступени



## Функции защиты котла

### Низкотемпературный отопительный котел

- При снижении температуры котловой воды ниже минимальной насос котлового контура, насосы отопительных контуров и насос загрузки бака-водонагревателя отключаются; после увеличения температуры котловой воды с учетом разности между температурами включения и выключения, - включаются. Эта функция защиты котла называется «Логика насоса». Граница включения зависит от типа горелки и настраивается на заводе-изготовителе.
- Для регулировки рабочей температуры подающей линии котла возможна реализация следующих функций защиты котла:
  - Управление исполнительными механизмами отопительных контуров для установок с одним котлом:  
Независимо от потребности в тепле отопительных контуров при снижении рабочей температуры подающей линии котла ниже минимального значения исполнительные механизмы отопительных контуров закрываются. Все отопительные контуры должны быть оснащены для этой настройки исполнительным механизмом отопительного контура и управляться системой регулирования Logamatic.
  - Управление отдельным исполнительным механизмом котлового контура:  
При снижении рабочей температуры подающей линии отопительного котла ниже минимально заданного значения исполнительный механизм котлового контура (трехходовой смеситель) закрывается.  
Эта настройка рекомендуется при теплоснабжении отопительных контуров с внешним регулированием или на отопительных контурах без исполнительных механизмов.
  - Соответствующие функции внешнего регулирования:  
Условия: в режиме работы со включенной горелкой необходимо поддерживать рабочую температуру подающей линии равной 50°C в течение 10 минут, в качестве минимальной, что делается, например, с помощью ограничения потока.

### Низкотемпературный отопительный котел с поддержанием минимальной температуры обратной линии

- Для этого типа котла обеспечивается минимальная температура обратной линии низкотемпературного отопительного котла, установленная на заводе-изготовителе. При снижении температуры обратной линии ниже минимального значения (измеренной датчиком обратной линии FR или, на установках с несколькими котлами, стратегическим датчиком температуры обратной линии FRS, объемный расход через исполнительный механизм автоматически уменьшается. Поддерживает эту функцию режим, когда насос котлового контура, отопительные насосы и насосы загрузки баков-водонагревателей при внезапном увеличении нагрузки отключаются.

Для регулировки минимальной температуры обратной линии котла возможны следующие режимы:

- Управление исполнительными механизмами отопительных контуров:  
Независимо от потребности в тепле отопительных контуров при снижении минимальной температуры обратной линии котлового контура ниже минимального значения исполнительные механизмы отопительных контуров закрываются. Все отопительные контуры должны быть оснащены для этой настройки исполнительным механизмом отопительного контура и управляться системой регулирования Logamatic.
- Управление отдельным исполнительным механизмом котлового контура:  
При снижении температуры обратной линии отопительного котла (датчик FR) ниже минимально заданного значения исполнительный механизм котлового контура (трехходовой смеситель) закрывается. Эта настройка рекомендуется при теплоснабжении отопительных контуров с внешним регулированием или на отопительных контурах без исполнительных механизмов.

### Газовый котел с конденсационным теплообменником

- При выборе этого типа котла никакие рабочие условия не обеспечиваются. Защитные функции котла не предусматриваются.

### 7.1.3 Боковой кронштейн для крепления системы управления

Для отопительных котлов Logano S825L, S825L LN и газовых конденсационных котлов Logano plus SB825L /L LN с системами управления Logamatic требуется кронштейн для бокового крепления системы управления, который можно приобрести дополнительно. В варианте S825L и S825L LN «стандартизированный» кронштейн для крепления системы управления входит в комплект поставки и смонтирован на заводе-изготовителе. Он позволяет удобно работать на высоте глаз с системами управления Logamatic 4212, 4321 и

4322. Кронштейн для бокового крепления может быть установлен на котел по желанию справа или слева. Система управления монтируется на переходной пластине на кронштейне для бокового крепления (см. рис. 43 и рис. 44).

Для установки систем управления Logamatic 4212, 4321 и 4322 потребуется дополнительно:

- кабель горелки
- гильза для датчика

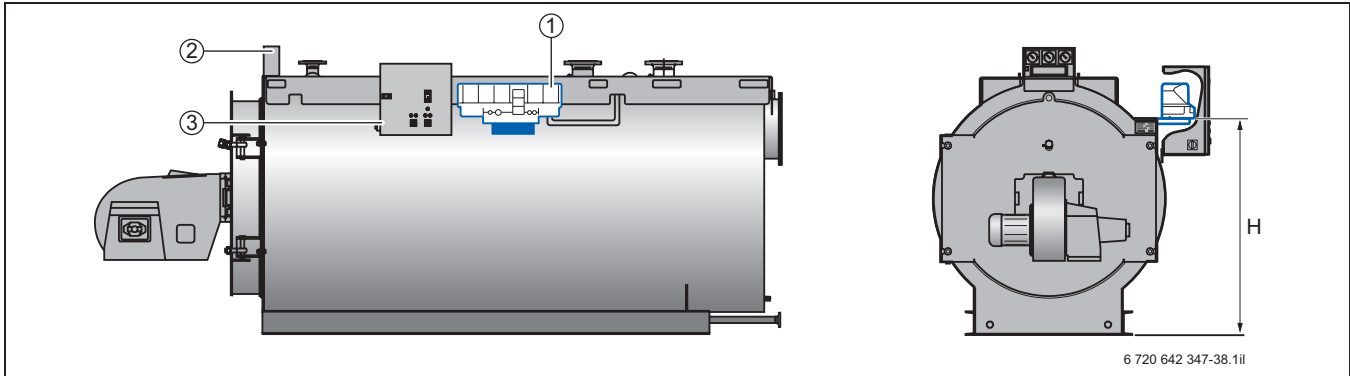


Рис. 43. Боковой кронштейн для крепления системы управления отопительных котлов S825L / LN (стандартизированных) (исполнение 6 бар; размер H см. табл. 45, стр. 67)

- 1) Боковой кронштейн для крепления системы управления (входит в объем поставки варианта S825L/LN «стандартизированный».

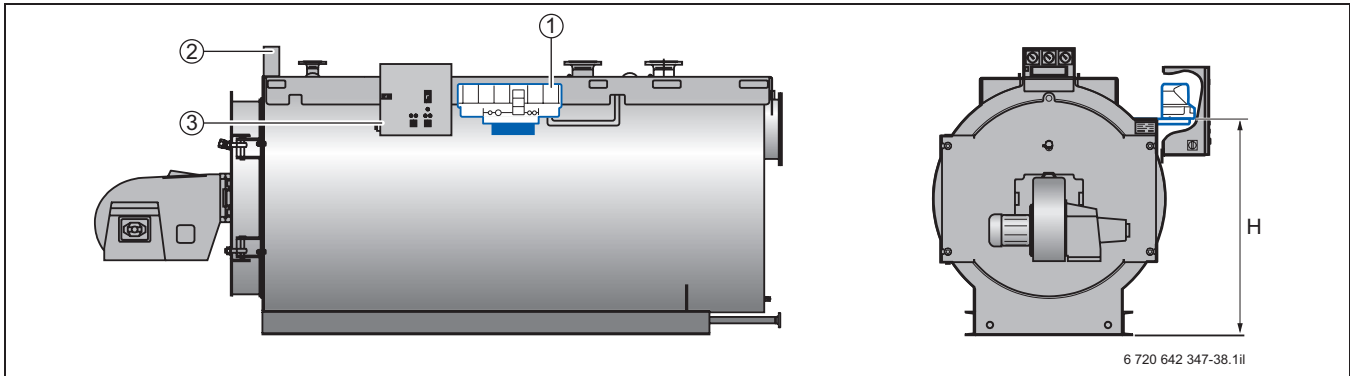


Рис. 44. Боковой кронштейн для крепления системы управления отопительных котлов S825L / LN и Logano plus SB825L / LN (размер H см. табл. 46, стр. 67).

- 1) Боковой кронштейн для крепления системы управления
- 2) Система управления и индикации DA... (см. рис. 45, стр. 68)
- 3) Распределительный шкаф горелки

Logano S825L <sup>1)</sup> Типоразмер котла	Logano S825L LN <sup>1)</sup> Типоразмер котла	Размеры бокового крепления системы управления Н <sup>2)</sup> [мм]
650	–	1300
1000	750	1450
1350	1000	1550
1900	1250	1600
–	1500	1600

Таблица 45. Размеры бокового крепления системы управления Logano SB825L LN в исполнении 6 бар

- 1) Вариант Logano SB825L LN «стандартизированный»  
 2) Нижняя кромка прибора управления (размер Н см. рис. 43, стр. 66)

Logano (plus) S(B)825L Типоразмер котла	Logano (plus) S(B)825L и SB825L LN Типоразмер котла	Размеры для бокового крепления системы управления Н <sup>1)</sup> [мм]
1000	750	1350
1350	1000	1450
1900	1250	1500
2500	1500	1550
3050	2000	1600
3700	2500	1600
4200	3000	1600
5200	3500	1600
6500	4250	1600
7700	5250	1600
9300	6000	1600
11200	8000	1600
12600	10000	1600
14700	12000	1600
16400	14000	1600
19200	17500	1600

Таблица 46. Размеры бокового крепления системы управления Logano S825L LN и Logano plus S825L LN

- 1) Нижняя кромка прибора управления (размер Н см. рис. 44, стр. 66)

### 7.1.4 Системы индикации и управления DA...

В базовой комплектации системы индикации и управления DA... показывают цифровое значение температуры дымовых газов, подающей или обратной линии с точностью  $\pm 2$  К. Светодиоды сигнализируют, какая температура показана в настоящий момент. Через три выхода на 4 - 20 мА можно передавать измеренные значения. На клавиатуре можно задать граничные значения температур. При превышении граничного значения загорается соответствующий светодиод, и на один из трех беспотенциальных выходов подается сигнал. Система управления в базовой комплектации (DA) представляет собой оптимальное дополнение к системам управления Logamatic.

Системы управления DAZ, DAM и DAD позволяют осуществлять постоянное регулирование котлового контура. Они могут применяться вместо системы управления Logamatic 4212.

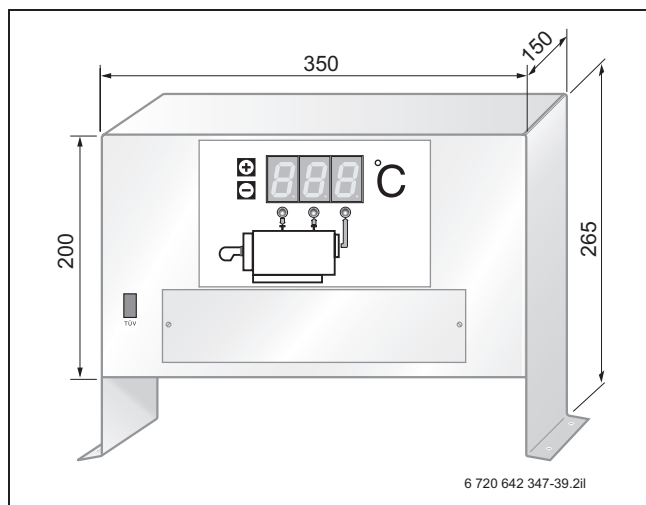


Рис. 45. Системы управления и индикации DA...  
Logano S825L / L LN и  
Logano plus SB825L, L LN (размеры в мм)

Элемент	Тип прибора			
	DA	DAZ	DAM	DAD
Индикация температуры	+	+	+	+
Устройство контроля температуры	-	+	+	+
Управление горелкой (количество ступеней)	-	2	1)	3
Предохранительный ограничитель температуры	-	+	+	+
Регулятор температуры	-	+	-	+
Ступень II	-	+	-	+
Ступень III	-	-	-	+

Рис. 47. Комплектация систем управления и индикации DA...

1) Предохранительный ограничитель температуры для модулированной горелки

+ имеется;  
- отсутствует

### 7.1.5 Распределительный шкаф горелки

Если поставщик горелки оснащает котел распределительным шкафом, то на заводе на котел может быть установлена плата для его крепления. Она может быть расположена по желанию слева или справа на котле или на фронтальной двери (см. рис. 44, стр. 66)

### 7.1.6 Шкаф управления Logamatic 4411 фирмы Будерус

Шкаф управления Logamatic 4411 представляет собой универсальное решение для средних и крупных отопительных установок, с вариантами в управлении, учитывающими специфику объекта. Специалисты по системам управления из филиалов фирмы Будерус проконсультируют Вас на стадии инженерной разработки проекта и предложат оптимальные решения для каждого отдельного случая. Это относится также к программируемому управлению и к системе контроля электронными приборами через центральный персональный компьютер.



Подробная информация содержится в документации для проектирования на шкафы управления Logamatic 4411.

## 7.2 Система дистанционного управления Logamatic



Ниже приведен краткий обзор систем дистанционного управления Logamatic. Более подробная информация приведена в документации для проектирования «Система дистанционного управления Logamatic и коммуникационные порты».

Модем дистанционной связи фирмы Будерус самостоятельно передает сообщения о неисправностях в процессе работы на любой абонент – по электронной почте, на факс, SMS, по телефону и т.д. Используя удобную компьютерную программу, инженеры по сервисному обслуживанию могут дистанционно корректировать работу установки. Таким образом, все параметры можно контролировать и изменять по телекоммуникационной сети.

При необходимости, можно на месте эффективно планировать необходимые мероприятия, нужные запчасти, необходимость привлечения каких-либо специалистов.

Телемеханическая система дистанционного управления фирмы Будерус идеально подходит для контроля работы оборудования на различных объектах: для домов, сдаваемых в аренду, домов на несколько семей без технических служб, пансионатов, коммунальных сооружений, больниц или бассейнов. Дистанционное управление предпочтительно также при заключении договоров на поставку тепла или на осуществление технической поддержки отопительного оборудования.

### Преимущества:

- высочайшая надежность благодаря круглосуточному контролю
- текстовые сообщения о неисправностях, возможна передача различным абонентам
- простота управления
- переключение режимов работы по телефону (функция Пансионат)
- дистанционный контроль и изменение управляющих параметров
- индикация управляющих параметров и ошибок
- подходит к любым типам отопительных установок, оснащенных системой Logamatic EMS или Logamatic 4000

## 7.2.1 Обзор систем дистанционного управления Logamatic

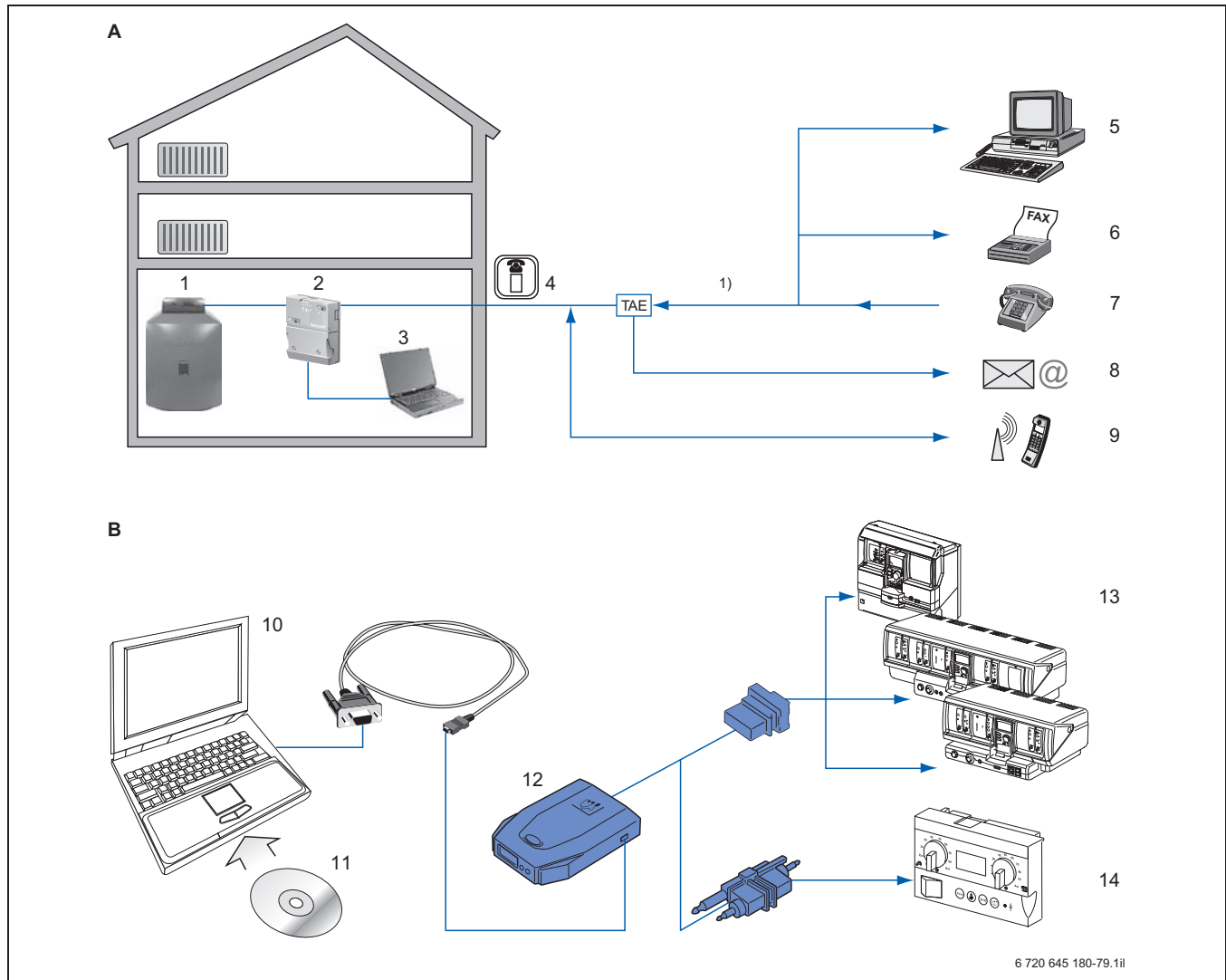


Рис. 46. Система дистанционного управления Logamatic

- A** Модемное соединение с регулированием  
**B** Прямое соединение с регулированием
- 1 Регулирование
  - 2 Дистанционный модем
  - 3 Ноутбук (сервис на месте)
  - 4 Аналоговое телефонное подключение
  - 5 Персональный компьютер с программным обеспечением (ECO-SOFT 4000/EMS, ECO-MASTERSOFT)
  - 6 Факс (группа 3)
  - 7 Телефон (дистанционное управление DTMF)
  - 8 Электронная почта
  - 9 Сообщение SMS
  - 10 Персональный компьютер с разъемом USB или RS232 (конвертерный кабель USB-RS232 приобретается как принадлежность)
  - 11 Сервисное программное обеспечение Logamatic ECO-SOFT 4000/EMS
  - 12 Ключ мобильного режима Logamatic Service Key
  - 13 Возможность подключения к цифровой системе управления системы Logamatic 4000
  - 14 Возможность подключения к цифровой системе управления системы Logamatic EMS (базовый контроллер Logamatic BC10)

- 1) Коммуникации, контроль и сервис с помощью телефона и модема

### 7.2.2 Модемы дистанционной связи для лучшего сервиса

Модем дистанционной связи Logamatic Easycom или Easycom PRO является центральным звеном системы дистанционного управления Logamatic. Он соединяет систему управления с внешними приборами и передает сообщения о рабочих неисправностях и состоянии оборудования в зависимости от времени и дня недели на один или несколько различных абонентов. Например, по электронной почте, телефону, факсу, пейджеру, на компьютеры диспетчерских пультов - в зависимости от необходимости.

Через цифровые и аналоговые входы могут быть подсоединены другие приборы системы отопления и управления здания, например, тепловые и газовые счетчики, приборы контроля давления или системы сигнализации. С другой стороны, модем дистанционной связи позволяет осуществлять полный контроль и параметрирование систем управления.

### 7.2.3. Logamatic Easycom

#### Преимущества:

- доступность по цене для малых и средних отопительных установок
- совместимость со всеми системами управления серии Logamatic
- контроль и параметризация всей отопительной установки
- до трех абонентов связи, а также передача по электронной почте
- цифровой вход для контроля внешних компонентов системы
- удобное программное обеспечение, в том числе при применении на месте



Рис. 47. Модем дистанционной связи Easycom

### 7.2.4. Logamatic Easycom PRO

#### Преимущества:

- возможна работа с большими отопительными установками
- совместимость с системами управления и компонентами других производителей
- до 16 абонентов связи
- буферная память для длительного хранения данных
- цифровые входы для контроля внешнего оборудования
- подключения счетчиков для определения потребления газа, жидкого топлива, тепла, отработанных часов
- возможность модульного расширения
- модуль аварийного питания для работы независимо от электросети
- возможна работа через мобильную телефонную сеть (GSM)



Рис. 48. Модем дистанционной связи Easycom PRO

### 7.2.5. Ключ к мобильному режиму Logamatic Service Key

Используйте все возможности удобного программного обеспечения по управлению не только из офиса, но и непосредственно на месте установки оборудования. Logamatic Service Key является мобильным связующим звеном между компьютером и отопительными установками. Благодаря наличию различных адаптеров возможно простое соединение оборудования фирмы Будерус с системой управления Logamatic. Можно вызвать все рабочие характеристики установки и провести ее полную параметризацию всего лишь несколькими нажатиями кнопок компьютерной мыши.



Рис. 49. Logamatic Service Key

## 8 Приготовление горячей воды

### 8.1 Система приготовления горячей воды

Отопительные котлы Logano S825L, S825L LN и также газовые конденсационные котлы Logano plus SB825L /L LN могут быть использованы для централизованного приготовления горячей воды в системе ГВС. Они комбинируются с любым баком-водонагревателем фирмы Будерус. Баки-водонагреватели Logalux могут быть вертикального и горизонтального исполнения и имеют емкость до 6000 литров. В зависимости от схемы применения они могут иметь внутренний или внешний теплообменник.

Возможна установка как отдельного бака-водонагревателя, так и комбинации из нескольких баков. Большой выбор баков-водонагревателей разной емкости и различные комплекты теплообменников позволяют комбинировать их между собой в водонагревательных системах. Поэтому возможно планирование систем с учетом индивидуальной специфики объекта.

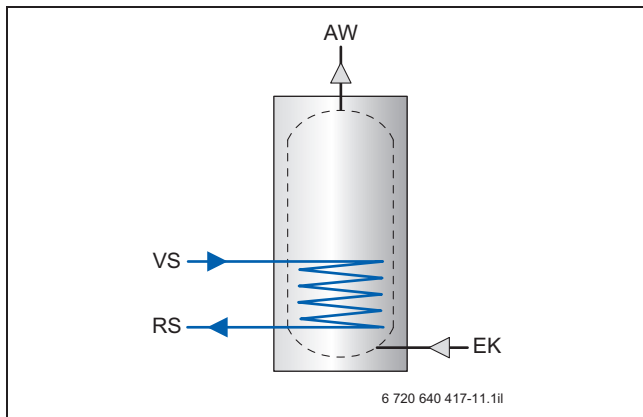


Рис. 50. Приготовление горячей воды в баке-водонагревателе с внутренним теплообменником

- AW** Выход горячей воды
- EK** Вход холодной воды
- RS** Обратная линия бака-водонагревателя
- VS** Подающая линия бака-водонагревателя

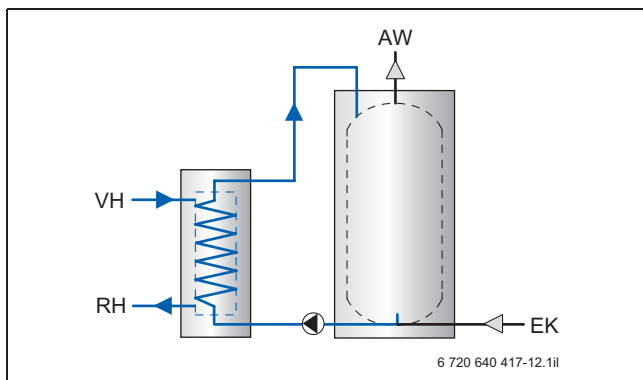


Рис. 51. Приготовление горячей воды в системе с внешним теплообменником

- AW** Выход горячей воды
- EK** Вход холодной воды
- RH** Обратная линия теплоносителя (к отопительному котлу)
- VH** Подающая линия теплоносителя (от отопительного котла)

### 8.2 Регулирование температуры горячей воды

Температура горячей воды устанавливается и регулируется системой управления Logamatic 4000 или на специальном регулирующем приборе фирмы Будерус для приготовления горячей воды. Оба варианта согласованы с управлением системы отопления и могут быть использованы в различных частных случаях.



Подробные указания по этому вопросу содержатся в документации для проектирования системы приготовления горячей воды и модульной системы управления Logamatic 4000.



## 9. Примеры установок

### 9.1 Общие указания для всех примеров

Приведенные в этой главе примеры показывают возможности гидравлической обвязки отопительных котлов Logano S825L, S825L LN и газовых конденсационных котлов Logano plus SB825L /L LN. В дополнение к примерам приведены соответствующие основные схемы управления и электрических соединений.

Подробная информация по количеству, схемам автоматики, оснащению и исполнению других отопительных контуров, а также по монтажу баков-водонагревателей и других потребителей содержится в соответствующей документации для проектирования.

Информацию по различным вариантам отопительных установок и помощь в проектировании можно получить у консультантов филиалов фирмы Buderus. Сотрудники филиала фирмы вместе с Вашими проектировщиками подберут правильную комплектацию шкафа управления для Вашей системы. Фирма Будерус предлагает готовую к эксплуатации, полностью согласованную отопительную систему.

Рисунки и соответствующие указания для проектирования в примерах установки отопительных котлов Logano S825L, S825L LN и газовых конденсационных котлов Logano plus SB825L и SB825L LN являются примерами гидравлических схем, которые носят лишь рекомендательный характер. Они не претендуют на всю полноту.

Рекомендации для каждого примера установки не являются обязательными к исполнению в отопительной сети. На практике следует соблюдать действующие технические нормы и правила.

### Перечень сокращений

Сокращение	Значение
BR / BRII	Горелка (Ступень I / Ступень II)
DDC	Direct Digital Control (Приоритетное управление)
GLT	Техника управления системами здания (Приоритетное управление)
FK	Датчик температуры котловой воды
FR	Датчик температуры обратной линии
FRS	Стратегический датчик температуры обратной линии
FV	Датчик температуры подающей линии
FVS	Стратегический датчик температуры подающей линии
FZ	Дополнительный датчик температуры обратной линии
HK	Отопительный контур
HT	Высокотемпературный отопительный контур
KR	Обратный клапан
NT	Низкотемпературный отопительный контур
PH	Насос отопительного контура
PK	Насос котлового контура
PWT	Насос теплообменника
RK	Обратная линия котла
RWT	Обратная линия конденсационного теплообменника
SH	Исполнительный орган отопительного контура (3-ходовой смеситель)
SR	Исполнительный орган для повышения температуры обратной линии
SRWT	Исполнительный орган для повышения температуры обратной линии Конденсационный теплообменник
THV	Термостатический вентиль
VK	Подающая линия котла
VR	Гребенка обратной линии
VV	Гребенка подающей линии
VWT	Подающая линия компенсационного теплообменника
WH	Гидравлическая стрелка (Гидравлический компенсационный трубопровод)

Таблица 48. Обзор часто встречающихся сокращений

### 9.1.1 Гидравлическая обвязка

#### Циркуляционные насосы отопительного контура

Выбор циркуляционных насосов в системе централизованного теплоснабжения должен производиться в соответствии с действующими техническими правилами.

#### Датчик температуры

Стратегический датчик температуры подающей линии (FVS) должен устанавливаться как можно ближе к котлу. Эта рекомендация не распространяется на случай, когда уязка гидравлической схемы происходит с применением гидравлической стрелки. Большое расстояние между котельной установкой и стратегическим датчиком температуры подающей линии негативно отражается на процессе регулирования, особенно для котлов с модулированными горелками.

Датчики температуры для повышения температуры обратной линии должны быть запроектированы как погружные датчики.

#### Грязеуловители

Образование отложений в отопительной системе может привести к локальным перегревам, к появлению шумов и возникновению коррозии. Гарантийные обязательства не распространяются на случаи повреждений, возникших в результате этих обстоятельств.

Для удаления грязи и шлама нужно тщательно промыть отопительную установку перед монтажом или пуском в эксплуатацию котла, устанавливаемого в существующую систему. Кроме того, рекомендуется дополнительно устанавливать грязе- и шламоуловители.

Грязеуловители не допускают попадание загрязнений в регулирующие органы, в трубопроводы и котел, предохраняя их, таким образом, от повреждений. Они должны устанавливаться вблизи от самой низкой отметки отопительной системы, и к ним необходимо обеспечить хороший доступ. Очищать грязеуловитель нужно во время каждого технического обслуживания отопительной установки.



Функцию грязеуловителя может выполнять устройство гидравлической уязки сети (стрелка) (см. стр. 82).

### 9.1.2 Регулирование

Регулирование рабочей температуры системой управления Logamatic фирмы Будерус должно происходить в зависимости от наружной температуры. Регулирование в зависимости от комнатной температуры также возможно для отдельных отопительных контуров (при установке в контрольном помещении датчика комнатной температуры). При этом управление исполнительными органами и циркуляционными насосами отопительных контуров постоянно осуществляется системой управления Logamatic. Количество и исполнение регулируемых отопительных контуров зависит от системы управления.

Система управления Logamatic может управлять как двухступенчатыми, так и модулированными вентиляторными горелками. В отопительных установках с несколькими котлами возможна комбинация разных типов горелок.

Электрическое подключение горелок и насосов трехфазного тока выполняется заказчиком. Управление (230 В) осуществляет система Logamatic.

Подробная информация содержится в документации для проектирования систем управления.

### 9.1.3 Приготовление горячей воды

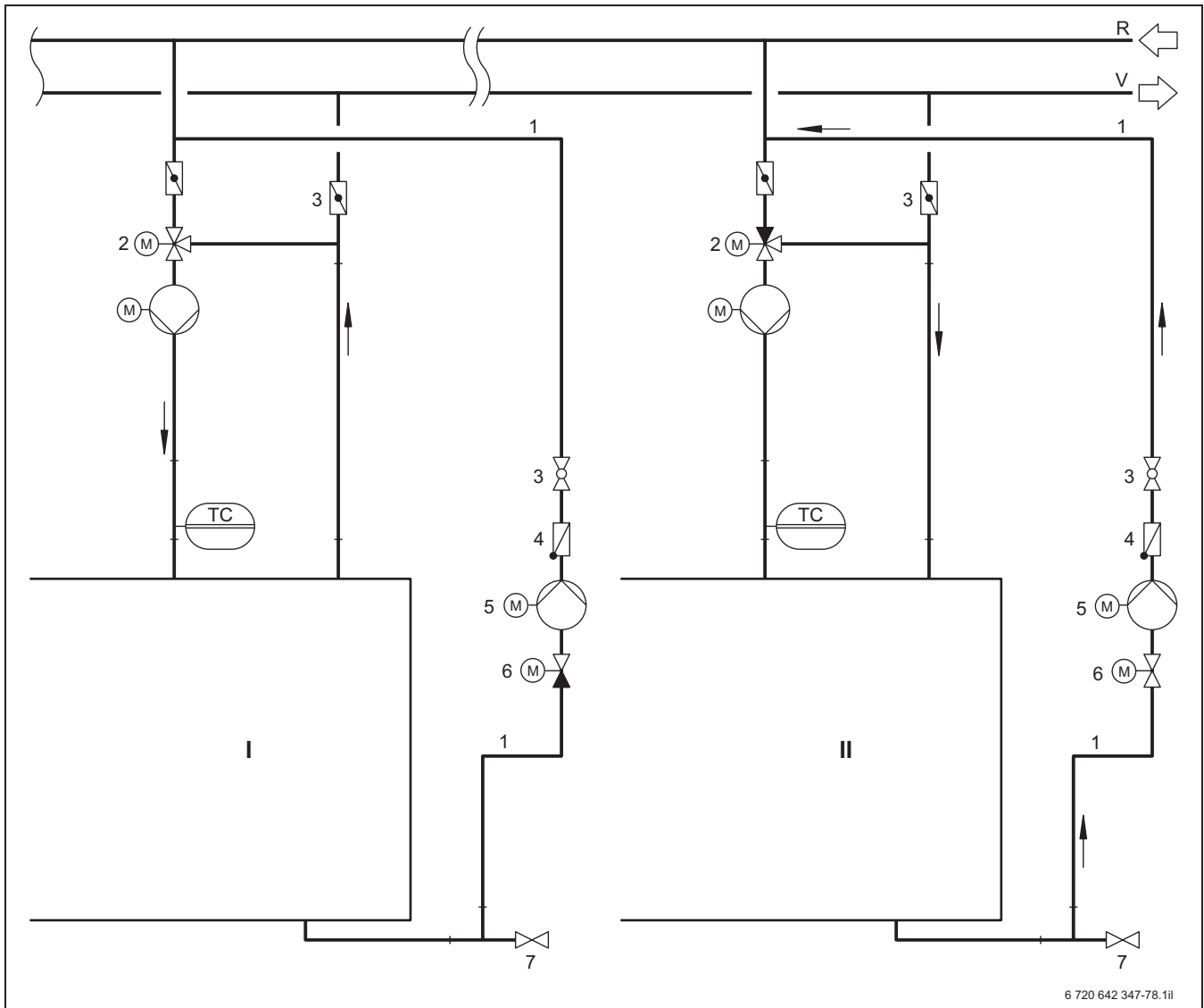
Регулирование температуры горячей воды системой управления Logamatic предоставляет при соответствующих расчетах дополнительные функции, например, управление циркуляционным насосом или проведение термической дезинфекции для защиты от образования легионелл.



Подробная информация по этому вопросу содержится в документации по выбору и определению емкости баков-водонагревателей.

### 9.1.4 Схема трубопроводов

#### Поддержание тепла: Исполнение для поддержания температуры обратной линии (RTH)



6 720 642 347-78.1il

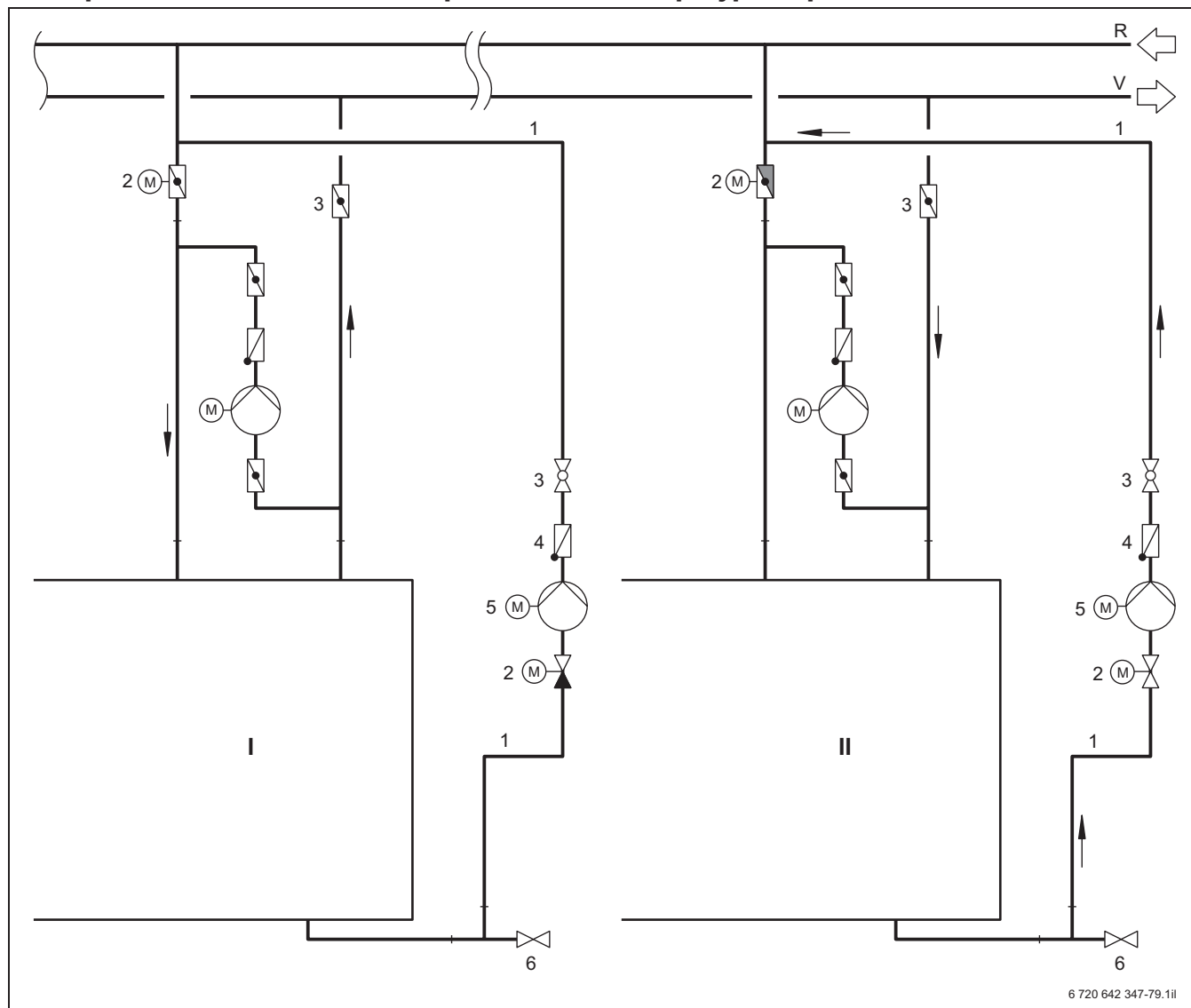
Рис. 52. Поддержание температуры обратной линии (RTH)

- I Котловой режим
- II Режим поддержания тепла
- R Обратная линия
- V Подающая линия
- 1 Трубопровод поддержания тепла
- 2 3-ходовой клапан (с приводом)
- 3 Запорный клапан
- 4 Обратный клапан
- 5 Насос линии поддержания тепла
- 6 Запорный клапан (с приводом)
- 7 Сливной вентиль

В режиме поддержания тепла запорная арматура на подающей линии открыта, а трехходовой клапан на обратной линии закрыт.

В режиме работы котла насос линии поддержания тепла выключен и запорная арматура на стороне всасывания закрыта.

## Поддержание тепла: Исполнение при подъеме температуры обратной линии (RTA)



6 720 642 347-79.1il

Рис. 53. Подъем температуры обратной линии (RTA)

- I Котловой режим
- II Режим поддержания тепла
- R Обратная линия
- V Подающая линия
- 1 Трубопровод поддержания тепла
- 2 Запорный клапан (с приводом)
- 3 Запорный клапан
- 4 Обратный клапан
- 5 Насос линии поддержания тепла
- 6 Сливной вентиль

В режиме поддержания тепла запорная арматура на подающей линии открыта, а трехходовой клапан на обратной линии закрыт.

В режиме работы котла насос линии поддержания тепла выключен и запорная арматура на стороне всасывания закрыта.

### Поддержание тепла: Сетевое давление $\leq 10$ бар; температура горячей воды $\leq 110$ °C

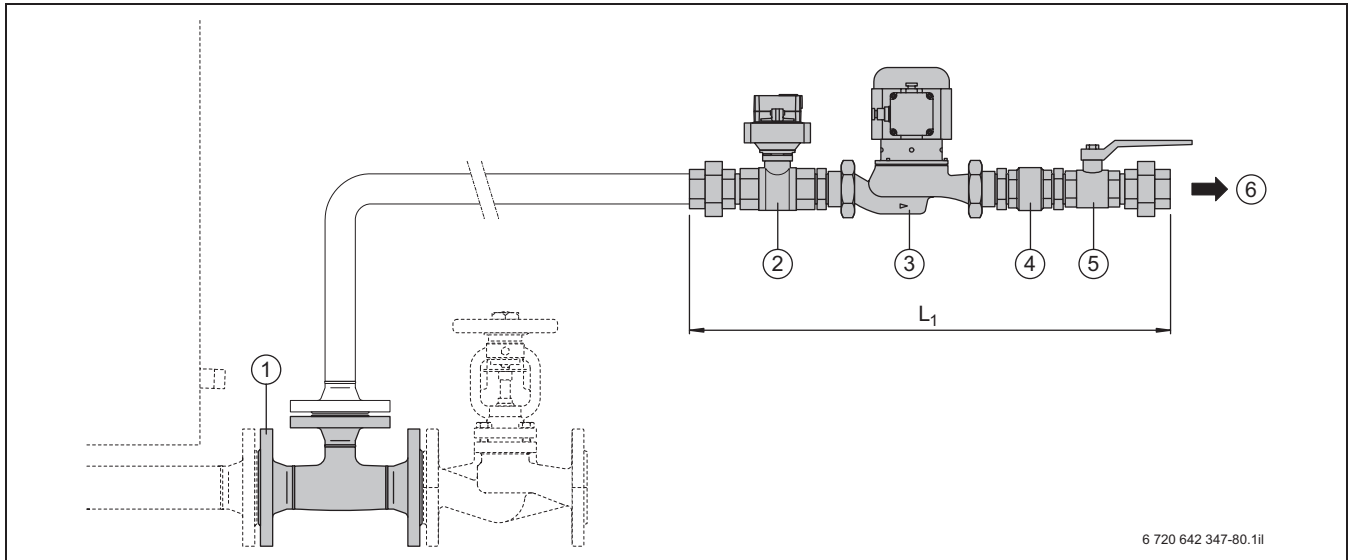


Рис. 54 Поддержание тепла

- 1 Тройник на сливном вентиле
- 2 Запорный клапан (с приводом)
- 3 Насос поддержания тепла
- 4 Обратный клапан
- 5 Запорный клапан
- 6 Трубопровод поддержания тепла

Поддержание тепла	Применяется при тепло- производительности котла	Мощность двигателя насоса поддержания тепла	Условный проход					Длина $L_1$ [мм]	Вес с упаковкой [кг]
			1 <sup>1)</sup>	2 <sup>2)</sup>	3 <sup>2)</sup>	4 <sup>2)</sup>	5 <sup>2)</sup>		
Тип	[кВт]	[кВт]	-	-	-	-	-		
WH 1	1000	0,06	DN25/20	DN20	DN40	DN20	DN20	579	8
WH 2	5200	0,07	DN32/25	DN25	DN40	DN25	DN25	631	10
WH 3	12600	0,19	DN50/32	DN32	DN50	DN32	DN32	676	16
WH 4	19200	0,40	DN50/40	DN40	DN50	DN40	DN40	721	20

Таблица 49 Технические характеристики системы поддержания тепла для Logano S825/L/LN и Logano plus SB825/L/LN

- 1) Номинальный диаметр для фланцев по DIN 2633, DIN 2634 и DIN 2635
- 2) Трубная резьба по DIN 2999



Данные по размерам с допуском  $\pm 1$  %;  
транспортные весовые данные с допуском  $\pm 3$  %

## 9.2 Оснащение приборами безопасности в соответствии с EN 12828

### 9.2.1 Требования

Рисунки и соответствующие указания для проектирования в каждом примере систем отопления не претендуют на всю полноту и носят рекомендательный характер для выбора варианта отопительной схемы. На практике следует соблюдать действующие технические нормы и правила. Установку приборов безопасности следует выполнять в соответствии с местными предписаниями.

Приоритетными рекомендациями для комплектации приборами безопасности являются нормы EN 12828.

При проектировании можно использовать схематические изображения приборов безопасности на рис. 55.

### 9.2.2 Размещение приборов безопасности по DIN-EN 12828

**Котел > 300 кВт; рабочая температура  $\leq 105\text{ }^\circ\text{C}$ ;  
Температура отключения (STB)  $\leq 110\text{ }^\circ\text{C}$  –  
Непосредственный нагрев**

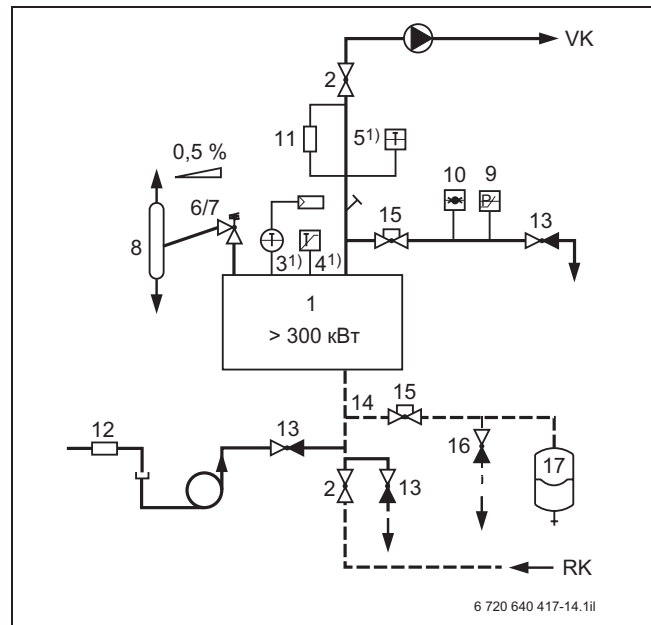


Рис. 55. Оснащение приборами безопасности по DIN-EN 12828 при непосредственном нагреве

**RK** Обратная линия

**VK** Прямая линия

**1** Отопительный котел

**2** Запорный клапан подающей/обратной линии

**3** Регулятор температуры TR

**4** Предохранительный ограничитель температуры (STB)

**5** Термометр

**6** Мембранный предохранительный клапан MSV 2,5/3 бар

**7** Пружинный предохранительный клапан HFS  $\geq 2,5$  бар

**8** Декомпрессионная емкость (ET), не требуется при дополнительной установке на каждый котел предохранительного ограничителя температуры с температурой срабатывания  $\leq 110\text{ }^\circ\text{C}$  и ограничителя максимального давления.

**9** Ограничитель максимального давления

**10** Манометр

**11** Предохранительное устройство контроля количества воды WMS или, как вариант, ограничитель минимального давления

**12** Обратный клапан

**13** Устройство для наполнения и слива котла (KFE)

**14** Расширительная линия

**15** Запорная арматура с защитой от случайного закрытия, например, опломбированный колпачковый вентиль

**16** Линия слива перед мембранным расширительным баком

**17** Мембранный расширительный бак (по DIN-EN 13831)

<sup>1)</sup> Максимальная температура прямой подачи в комбинации с приборами управления Logamatic примерно на 18 K ниже температуры отключения (STB).

### 9.2.3 Комплектация приборами безопасности конденсационных теплообменников

Для конденсационного теплообменника требуется дополнительный предохранительный клапан с манометром и устройством выпуска воздуха, если между отопительным котлом и конденсационным теплообменником установлено запорное устройство. Если соединение конденсационного теплообменника с котлом выполнено без запорного устройства, то для этого теплообменника не требуются дополнительные приборы безопасности.

### 9.2.4 Максимальная рабочая температура подающей линии

В комбинации с различными системами управления обеспечиваются различные максимальные рабочие температуры подающей линии (максимальное установочное значение регулятора). При достижении этих температур регулятор отключает горелку. Температура повторного включения ниже на величину гистерезиса. За счет этого достигаются средние рабочие температуры подающей линии в соответствии с табл. 50.

Температура котловой воды должна быть не менее 70 °С. Ее можно поддерживать постоянной или плавно регулировать.

## 9.3 Указания по расчету и монтажу

### 9.3.1 Насос котлового контура на байпасной линии выполняет функцию смесительного насоса

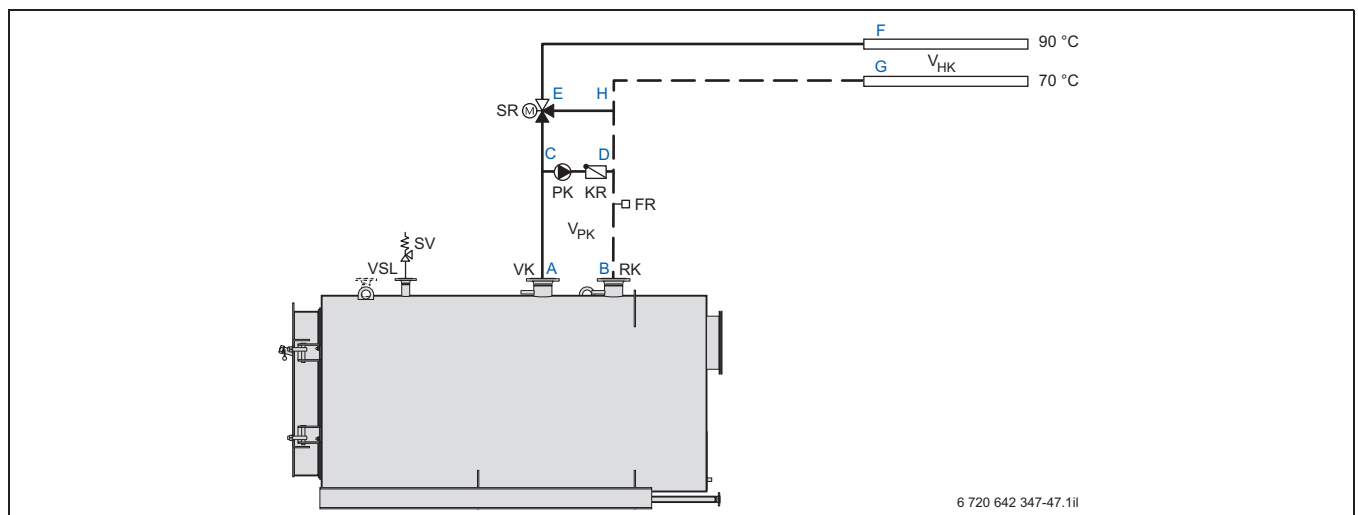


Рис. 56. Пример гидравлической обвязки установки с одним отопительным котлом Logano S825L /L LN Logano plus SB825L /L LN, в которой насос котлового контура установлен на байпасной линии

- FR** Датчик температуры обратной линии
- KR** Обратный клапан
- PK** Насос котлового контура
- RK** Обратная линия котла
- SR** Исполнительный орган повышения температуры обратной линии
- SV** Предохранительный клапан
- VK** Подающая линия котла
- VSL** Подающая предохранительная линия

Система управления	Максимальное установочное значение регулятора	Максимально достигаемая температура подающей линии при STB 110°C
	[°C]	[°C]
Logamatic 4212	105/95	92
Logamatic 4321/4322 <sup>1)</sup>	105/95	92
DAZ/DAM/DAD	110/100	100

Таблица 50. Достижимые температуры в зависимости от системы управления

- 1) Относится только к регулированию котлового контура; температура в отопительных контурах может быть максимум 90 °С

### Объемный расход насоса котлового контура $V_{PK}$

Насос котлового контура, называемый также смесительным насосом, необходим для регулирования температуры обратной линии (поток, омывающий датчик). С помощью насоса котлового контура можно также оптимизировать регулировочные характеристики. Благодаря этому можно минимизировать число переключений на стадии разогрева. В результате уменьшаются эмиссии вредных веществ.

$$V_{PK} = \frac{Q_K}{\Delta\vartheta_K \times c}$$

Формула 4. Расчет объемного расхода насоса котлового контура

- c** удельная теплоемкость  
 $c = 1,16 \times 10^{-3} \text{ кВтч}/(\text{л} \times \text{K}) = 1/860 \text{ кВтч} (\text{л} \times \text{K})$
- $\Delta\vartheta_K$  Разность температур для расчета насоса котлового контура от 30K до 50K (30K для оптимизированных характеристик нагрева)
- $Q_K$  Номинальная теплопроизводительность, кВт
- $V_{PK}$  Объемный расход насоса котлового контура, л/ч

### Объемный расход отопительных контуров $V_{HK}$

$$V_{HK} = \frac{Q_{HK}}{(\vartheta_V - \vartheta_R) \times c}$$

Формула 5. Расчет объемного расхода отопительных контуров

- c** удельная теплоемкость  
 $c = 1,16 \times 10^{-3} \text{ кВтч}/(\text{л} \times \text{K}) = 1/860 \text{ кВтч} (\text{л} \times \text{K})$
- $\vartheta_R / \vartheta_V$  Температура прямой / обратной линии отопительных контуров, °C
- $Q_{HK}$  Теплопотребление отопительных контуров, кВт
- $V_{HK}$  Объемный расход отопительных контуров, л/ч

### Общий объемный расход отопительного котла $V_{Kges}$

Напор насоса котлового контура определяется

- потерями давления отопительного котла при выбранном объемном расходе  $V_{PK}$
- сопротивлением трубопроводов **и**
- всеми местными сопротивлениями в котловом контуре (участок A-C-D-B, см. рис. 56)

Общий объемный расход через отопительный котел нельзя вычислять простым сложением отдельных объемных потоков, взятых по характеристикам насоса и установки. Простое сложение пригодно только для приблизительного расчета.



Для расчета трубопроводов котлового контура скорость потока принимают равной от 1 до 2,3 м/с.

$$V_{Kges} \leq V_{PK} + V_{HK}$$

Формула 6. Расчет общего объемного расхода отопительного котла

- $V_{HK}$  Объемный расход отопительных контуров, л/ч
- $V_{Kges}$  Максимальный общий объемный расход котла, л/ч (приблизительно)
- $V_{PK}$  Объемный расход насоса котлового контура, л/ч

### Пример

Задано:

- Номинальная теплопроизводительность  $Q_K = 2500 \text{ кВт}$
- Температура подающей линии системы отопления  $\vartheta_V = 90 \text{ °C}$
- Температура обратной линии системы отопления  $\vartheta_R = 70 \text{ °C}$
- Разность температур (выбранная)  $\Delta\vartheta_K = 50 \text{ K}$

Результат

- $V_{PK} = 43000 \text{ л/ч}$  (на участке: C-D, см. рис. 56)
- $V_{HK} = 107500 \text{ л/ч}$  (на участках: C-F, D-G и E-H, см. рис. 56)
- $V_{Kges} \approx 150500 \text{ л/ч}$  (на участках: A-C и B-D, см. рис. 56)



### 9.3.2 Насос котлового контура как насос первичного контура

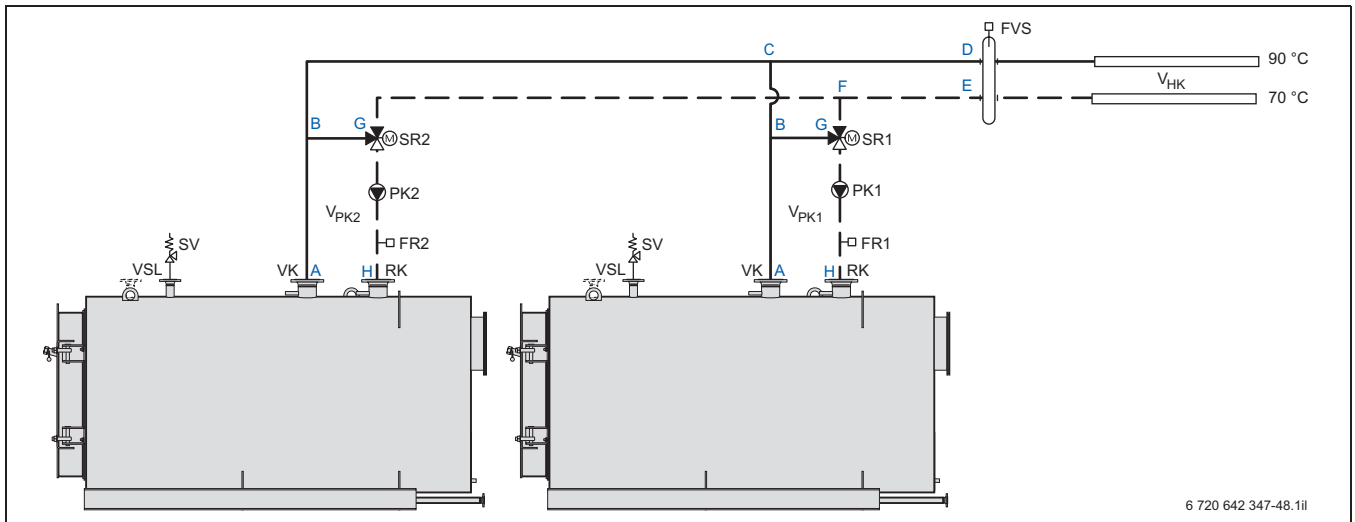


Рис. 57. Пример гидравлической обвязки установки с двумя отопительными котлами Logano S825L / L LN или газовыми конденсационными котлами Logano plus SB825L/L LN, в которой насос котлового контура является насосом первичного контура

- FVS** Стратегический датчик
- FR** Датчик температуры обратной линии
- PK** Насос котлового контура
- RK** Обратная линия котла
- SR** Исполнительный орган повышения температуры обратной линии
- SV** Предохранительный клапан
- VK** Подающая линия котла
- VSL** Предохранительная линия

#### Объемный расход насоса котлового контура $V_{PK}$

В системах с насосами первичных контуров (например, с гидравлической увязкой сети или безнапорными распределителями) рекомендуется насосы котловых контуров устанавливать в обратную линию котла.

$$V_{Kges, 1} = V_{HK} \times (1,0...1,2)$$

Формула 7. Приближенная формула с расчетным коэффициентом для определения объемного расхода насоса котлового контура установки с одним котлом

- $V_{HK}$  Объемный расход отопительных контуров, л/ч
- $V_{Kges}$  Общий объемный расход котла, л/ч

$$V_{Kges, 1} = V_{HK} \times (1,2...1,5)$$

Формула 8. Приближенная формула с расчетным коэффициентом для определения объемного расхода насоса котлового контура установки с двумя котлами

- $V_{HK}$  Объемный расход отопительных контуров, л/ч
- $V_{Kges}$  Общий объемный расход котла, л/ч

На установках с двумя котлами производительность насосов котловых контуров распределяется в соответствии с мощностью котлов. Если несколько отопительных контуров постоянно работают с высокими

температурами подающей линии и с максимальным объемным расходом, то объемный расход каждого насоса котлового контура должен соответствовать объемному расходу насосов отопительных контуров. Для газовых конденсационных котлов нужно соблюдать особые требования, например, поддержание как можно более низкой температуры обратной линии. При этом возможно потребуются согласование производительности насоса котлового контура с производительностью отопительных контуров.

#### Определение параметров трехходового клапана

Трехходовой клапан следует рассчитывать по вычисленному объемному расходу. При этом потерю давления необходимо учитывать при полностью открытом клапане, так как частичная потеря давления оказывает влияние на качество регулирования.

#### Напор насоса первичного контура

Напор насоса котлового контура следует рассчитывать, исходя из:

- потерь давления отопительного котла при выбранном объемном расходе  $V_{PK}$ ,
- сопротивления трубопроводов и
- всех местных сопротивлений в котловом контуре (участок: A-D-E-H, см. рис. 57)

#### Пример

Задано:

- Теплопотребность отопительных контуров  $\Sigma Q_{HK} = 4000$  кВт
- Температура подающей линии системы отопления  $\vartheta_v = 90$  °C
- Температура обратной линии системы отопления  $\vartheta_r = 70$  °C
- Общий объемный расход с учетом выбранного расчетного коэффициента (см. форм. 8)  $V_{Kges} = V_{HK} \times 1,3$

Результат

- $V_{HK} = 172000$  л/ч (см. форм. 5)
- $V_{Kges} = 223600$  л/ч (на участках: C-D и E-F, см. рис. 57)

Общий определенный объемный расход в котловом контуре следует распределить в соответствии с номинальными теплопроизводительностями (здесь 50/50 %):

- $V_{PK} = 111800$  л/ч (на участках: A-C, B-G и F-H, см. рис. 57)

### 9.3.3 Гидравлическая увязка сети

Гидравлическая выравнивающая линия (гидравлическая стрелка) нужна для гидравлической увязки котлового и отопительных контуров.

Установка гидравлической выравнивающей линии имеет ряд преимуществ:

- Простота расчета насосов котлового контура и исполнительных органов
- Предотвращение взаимного влияния объемных потоков воды в отопительном котле и контурах теплопотребителей
- Поступление в отопительный котел и в контуры теплопотребителей заданных объемных потоков.
- Использование в установках одного или нескольких котлов независимо от системы управления отопительного контура
- При правильном расчете работа исполнительных органов, расположенных по обе стороны выравнивающей линии, оптимальна.
- Выравнивающая линия при соответствующем расчете может быть использована также как шламоуловитель (см. стр. 74).
- Разделение на первичный и вторичный контуры при больших сопротивлениях и при больших расстояниях между отопительным котлом и отопительными контурами

#### Расчет гидравлической стрелки

Для оптимальной работы выравнивающей линии большое значение имеет правильный расчет. Чтобы обеспечить хорошую гидравлическую увязку сети при одновременном использовании ее в качестве шламоуловителя, необходимо рассчитать мощность таким образом, чтобы между подающей и обратной линиями практически не происходило падения давления. При номинальном расходе воды следует исходить из скорости потока от 0,1 до 0,2 м/с. За счет этого становится возможным одновременное использование этого устройства в качестве шламоуловителя. Для определения температуры подающей линии нужно на верхнем участке выравнивающей линии установить погружную гильзу длиной от 200 до 300 мм.

$$D = \sqrt{\frac{V_{Kges}}{v} \times \frac{1}{2827}}$$

Формула 9. Формула для расчета гидравлической стрелки

- D** Диаметр гидравлической выравнивающей линии, м  
 **$V_{Kges}$**  Общий объемный расход котлового контура, м<sup>3</sup>/ч  
**v** Общий объемный расход котлового контура, м/с

### Пример

Задано:

- Общий объемный расход  $V_{ges} = 223,6$  м<sup>3</sup>/ч
- Скорость потока  $v = 0,2$  м/сек (принято)

Результат

- Диаметр гидравлической выравнивающей линии  $D \approx 0,63$  м

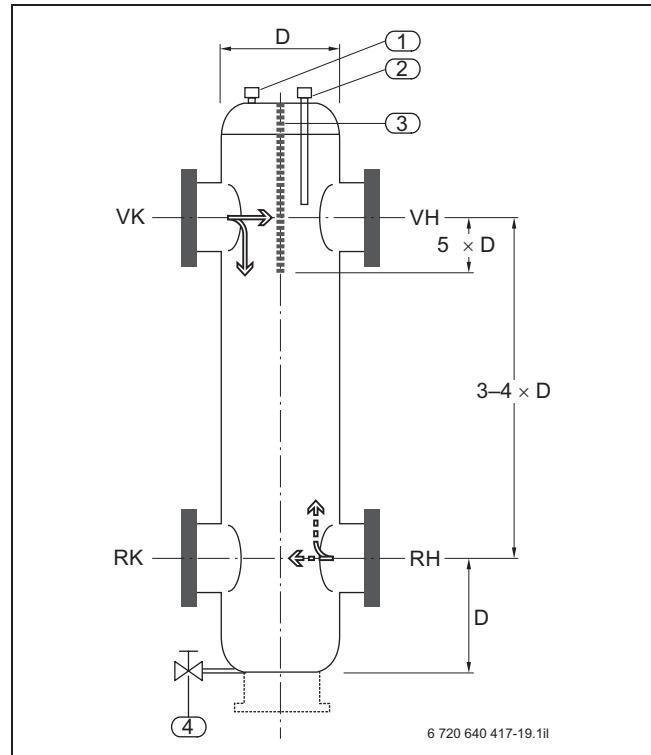


Рис. 58. Принципиальная схема гидравлической стрелки

**RH** Обратная линия отопительного контура

**RK** Обратная линия котла

**VH** Подающая линия отопительного контура

**VK** Подающая линия котла

- 1 Муфта для воздушного клапана
- 2 Муфта погружной гильзы для датчика 1/2»
- 3 Перфорированная перегородка
- 4 Быстродействующий запорный вентиль

## 9.4 Котельная установка с одним отопительным котлом Logano S825L, S825L LN с системой управления Logamatic для регулирования котлового и отопительных контуров

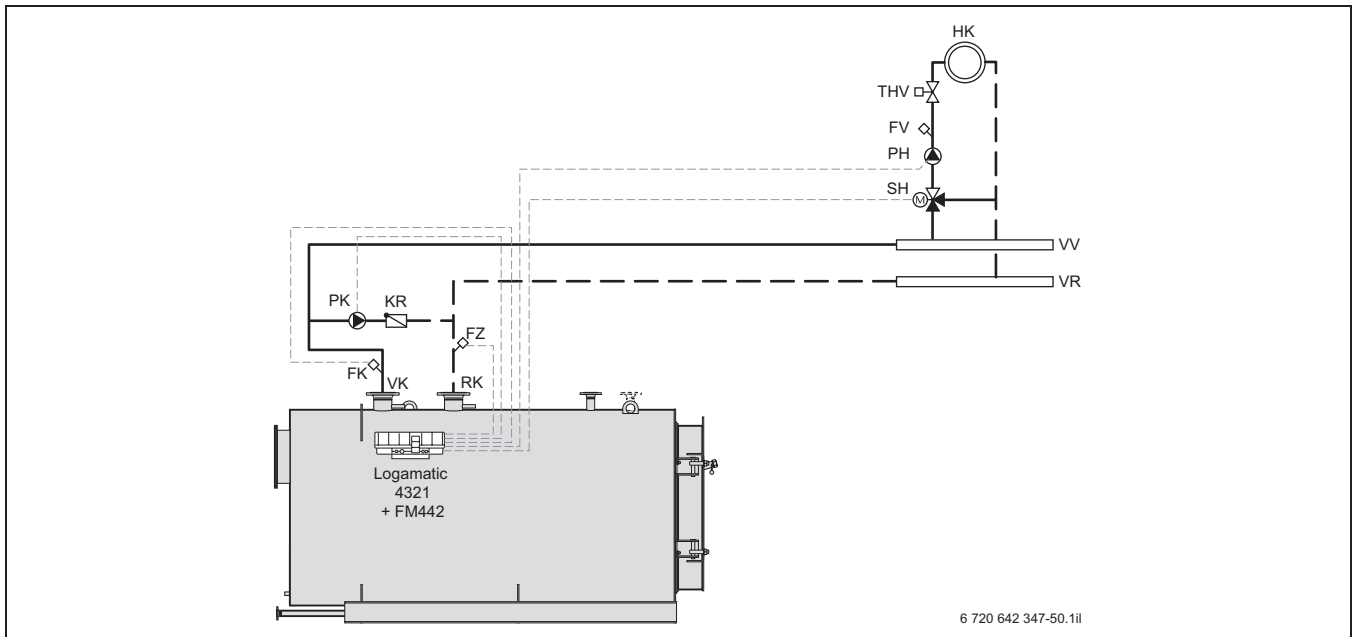


Рис. 59. Пример установки отопительного котла Logano S825L, S825L LN с системой управления Logamatic для регулирования котлового и отопительного контуров (перечень сокращений см. стр. 73).



На рисунке представлена только схема! Общие указания по всем примерам см. стр. 73 и последующие

### Область применения

- Отопительные котлы Logano S825L и S825L LN
- Система управления Logamatic для регулирования котлового и отопительных контуров

### Краткое описание установки

- Регулирование минимальной температуры обратной линии одновременным управлением исполнительными органами отопительных контуров
- Двухступенчатый или модулированный режим работы горелки
- Простота конструкции

### Принцип действия

Работа отопительных контуров регулируется модулями отопительных контуров системы управления. Насос котлового контура подает горячую воду из подающей линии в обратную линию котла. При этом температура обратной линии котла повышается. Для повышения температуры обратной линии управление исполнительными органами отопительных контуров должно происходить с вышестоящего уровня. Поток воды, идущей к котлу, дросселируется до тех пор, пока не будет достигнута заданная температура обратной линии за счет подмешивания воды из подающей линии. При достижении заданной температуры обратной линии автоматика вновь переходит на управление отопительными контурами.

### Специальные указания для проектирования

- Время выбега насоса котлового контура при наличии обратного клапана должно составлять пять минут. При отсутствии обратного клапана надо установить время выбега 60 минут.
- В сочетании с системами управления Logamatic максимальная температура подающей линии отопительного контура со смесителем может составлять 90 °С.

## 9.5 Котельная установка с одним отопительным котлом Logano S825L и S825L LN с системой управления Logamatic для регулирования котлового и отопительного контуров с гидравлической увязкой

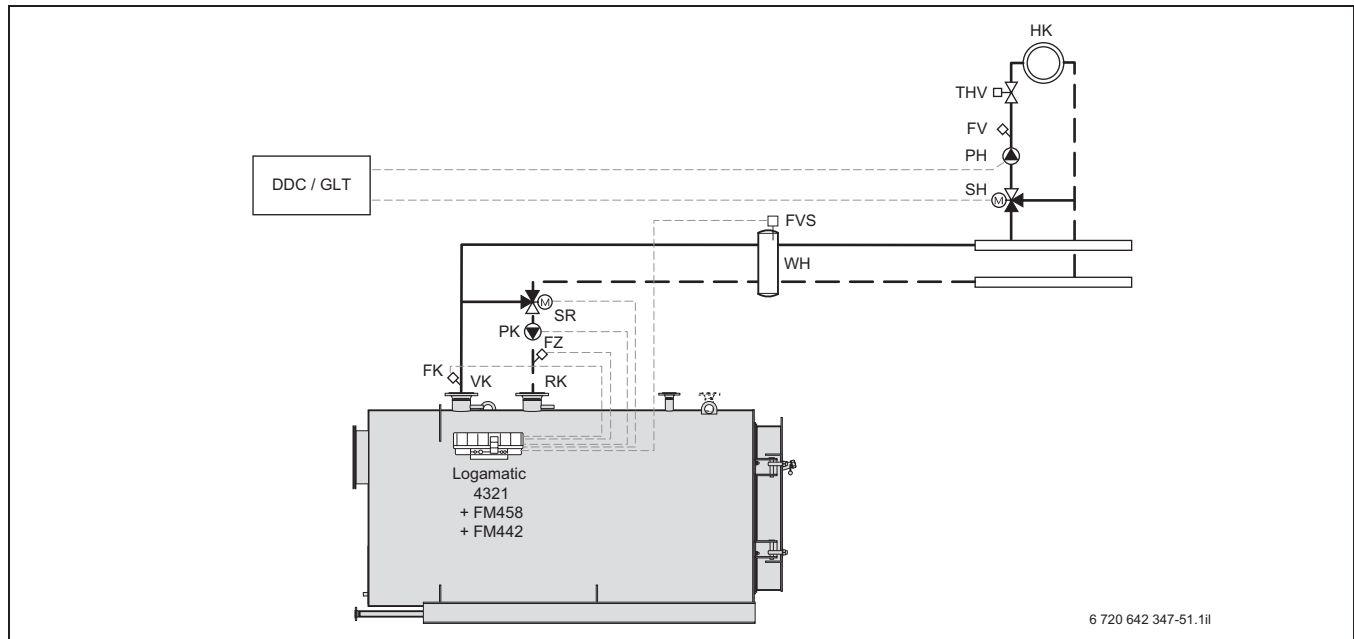


Рис. 60. Пример установки отопительного котла Logano S825L/LN с системой управления Logamatic для регулирования котлового и отопительного контуров с гидравлической увязкой (перечень сокращений см. стр. 73).



На рисунке представлена только схема! Общие указания по всем примерам см. стр. 73 и последующие

### Область применения

- Отопительные котлы Logano S825L и S825L LN
- Система управления Logamatic для регулирования котлового и отопительных контуров
- Гидравлическая увязка
- Конструкция установки, при которой потребуются буферный насос, например, в результате расчета насосов отопительных контуров или при необходимости устройства нескольких тепловых пунктов, а также в том случае, когда эти тепловые пункты расположены на больших расстояниях друг от друга.

### Краткое описание установки

- Регулирование минимальной температуры обратной линии через отдельный исполнительный механизм в контуре котла и циркуляционный насос котла
- Двухступенчатый или модулированный режим работы горелки
- Автоматическое ограничение нагрузки в зависимости от наружной температуры.
- Регулирование отопительных контуров с помощью приборов управления Logamatic или систем управления заказчика

### Принцип действия

Для регулирования температуры обратной линии используется трехходовой клапан. Датчик температуры в обратной линии измеряет температуру обратной линии котла. Если она опускается ниже заданного значения, объемный поток сетевой воды дросселируется через трехходовой клапан. При увеличении температуры обратной линии трехходовой клапан снова открывается и объемный расход через отопительный контур увеличивается.

### Специальные указания для проектирования

- Насос котлового контура следует подбирать по максимальному расчетному объемному потоку и падению давления в котловом контуре. Насос нужно включать на постоянный режим работы или со временем выбега 60 минут.
- Необходимо запроектировать гидравлическую стрелку или, в качестве альтернативы, распределитель с байпасом и обратным клапаном.
- В сочетании с системами управления Logamatic максимальная температура подающей линии отопительного контура со смесителем может составлять 90 °С.

## 9.6 Котельная установка с одним отопительным котлом Logano S825L и S825L LN с системой управления Logamatic для регулирования котлового контура

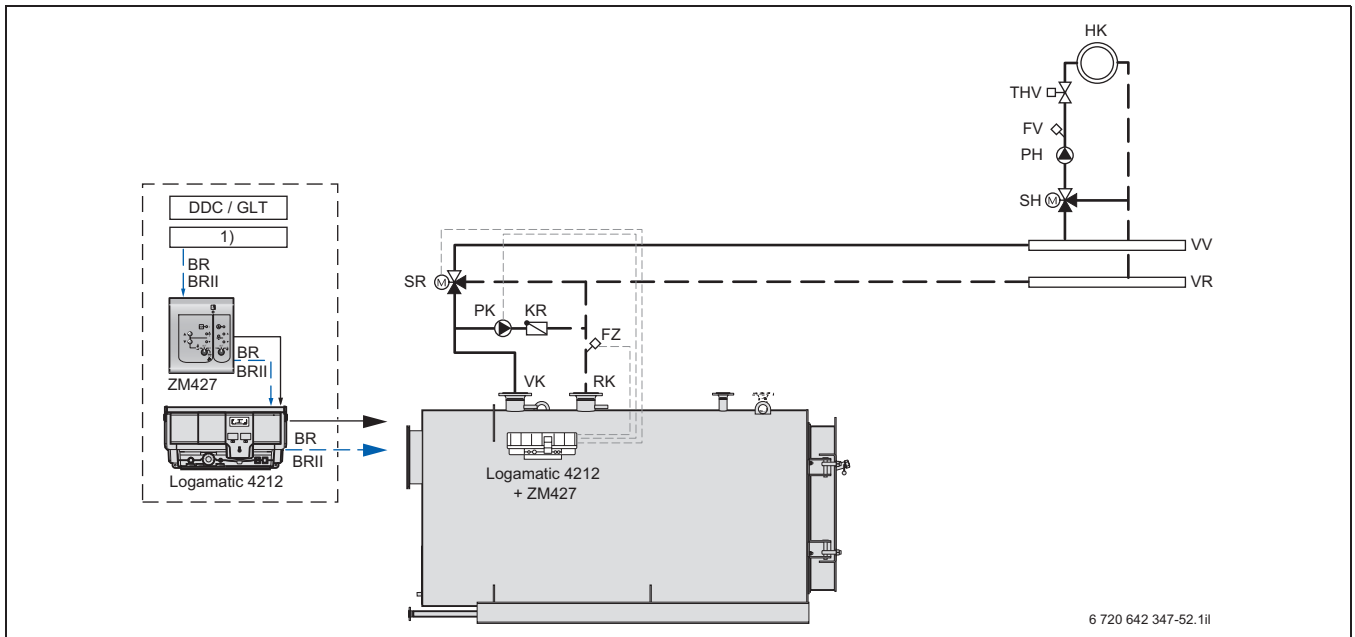


Рис. 61. Пример установки отопительного котла Logano S825L, S825L LN с системой управления Logamatic для регулирования котлового контура (перечень сокращений см. стр. 73).

- <sup>1)</sup> Разблокировка (без потенциала)  
см. Горелка, ступень I  
см. Горелка, ступень II или модуляция



На рисунке представлена только схема! Общие указания по всем примерам см. стр. 73 и последующие

### Область применения

- Отопительные котлы Logano S825L и S825L LN
- Система управления котловым контуром Logamatic
  - соблюдение условий эксплуатации
  - разблокировка ступеней горелки

### Краткое описание установки

- Регулирование минимальной температуры обратной линии отдельным исполнительным органом в котловом контуре и насосом котлового контура, работающим как смесительный насос
- Двухступенчатый или модулированный режим работы горелки
- Регулирование отопительного контура системой управления Logamatic или системой управления заказчика

### Принцип действия

Регулирование температуры обратной линии происходит путем управления трехходовым клапаном и насосом котлового контура, который установлен на байпасной линии к отопительному котлу. Датчик температуры обратной линии измеряет температуру обратной линии котла. При снижении этой температуры ниже заданного значения происходит постоянное дросселирование объемного потока, и открывается байпас от обратной к подающей линии. Объемный расход теплоносителя в отопительных контурах остается на этом этапе примерно постоянным. Оптимальный расход в котловом контуре обеспечивает насос котлового контура.

### Специальные указания для проектирования

- Время выбега насоса котлового контура при наличии обратного клапана должно составлять пять минут. При отсутствии обратного клапана необходимо установить время выбега 60 минут.

## 9.7 Котельная установка с одним отопительным котлом Logano S825L и S825L LN с системой управления Logamatic для регулирования котлового контура с гидравлической увязкой

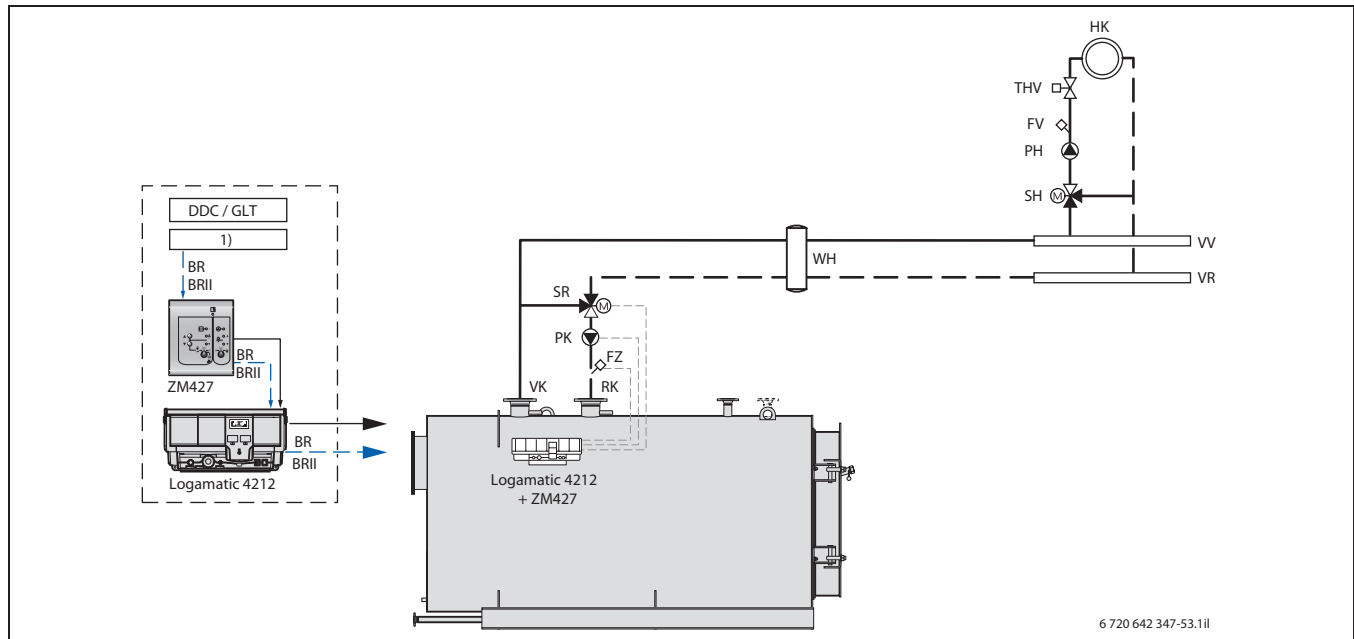


Рис. 62. Пример установки отопительного котла S825L, S825L LN с системой управления Logamatic для регулирования котлового контура с гидравлической увязкой (перечень сокращений см. стр. 73).

- <sup>1)</sup> Разблокировка (без потенциала)  
см. Горелка, ступень I  
см. Горелка, ступень II или модуляция



На рисунке представлена только схема! Общие указания по всем примерам см. стр. 73 и последующие

### Область применения

- Отопительные котлы Logano S825L и S825L LN
- Система управления котловым контуром Logamatic
  - соблюдение условий эксплуатации
  - разблокировка ступеней горелки
- Гидравлическая увязка
- Конструкция установки, при которой потребуются буcтерный насос, например, в результате расчета насосов отопительных контуров или при необходимости устройства нескольких тепловых пунктов, а также в том случае, когда эти тепловые пункты расположены на больших расстояниях друг от друга.

### Краткое описание установки

- Регулирование температуры обратной линии отдельным исполнительным органом в котловом контуре и насосом котлового контура, выполняющим функцию насоса первичного контура
- Двухступенчатый или модулированный режим работы горелки
- Регулирование отопительного контура системой управления Logamatic или системой управления за-казчика

### Принцип действия

Регулирование температуры обратной линии происходит путем управления трехходовым клапаном. Датчик температуры обратной линии измеряет температуру обратной линии котла. При снижении данной температуры ниже заданного значения происходит постоянное дросселирование объемного потока по направлению к обратной линии котла путем управления трехходовым клапаном. При превышении заданного значения температуры обратной линии трехходовой клапан снова открывается, и объемный расход по направлению к отопительному контуру возрастает.

### Специальные указания для проектирования

- Необходимо спроектировать гидравлическую стрелку.
- Насос котлового контура следует включать на постоянный режим работы или со временем выбега 60 минут.

## 9.8 Котельная установка с двумя отопительными котлами Logano S825L, S825L LN с системой управления Logamatic для регулирования котлового и отопительного контуров с гидравлической увязкой

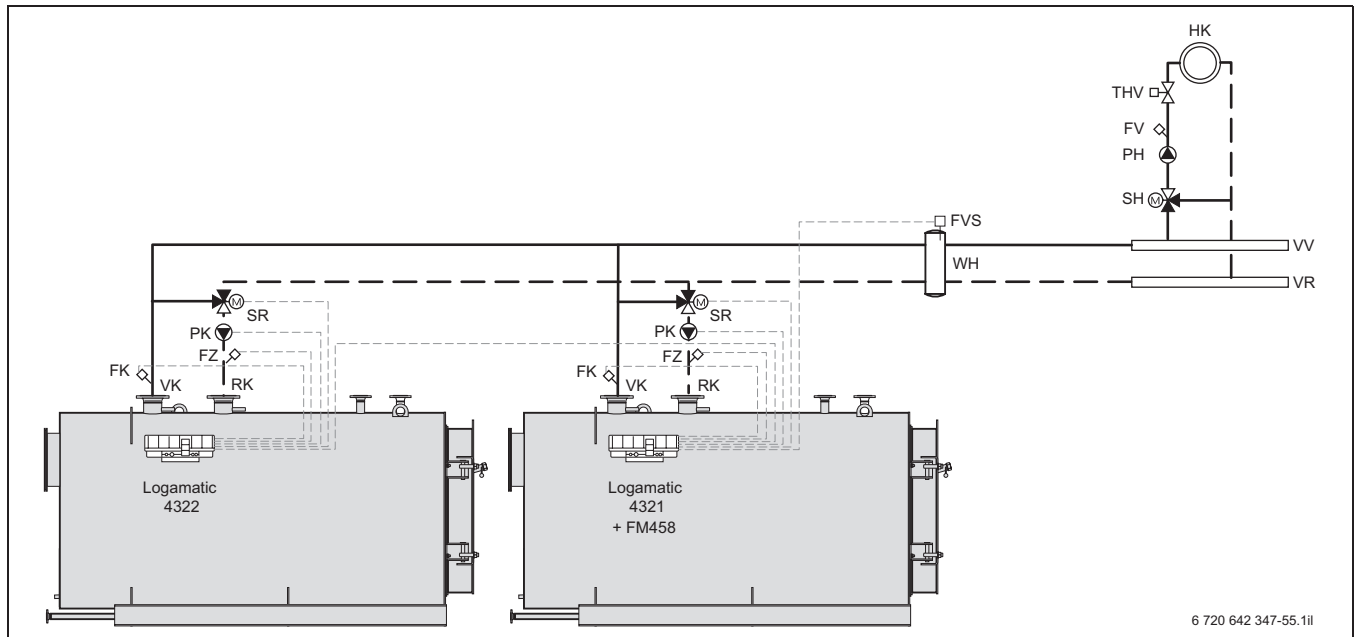


Рис. 63. Пример котельной установки с двумя отопительными котлами Logano S825L / L LN с системой управления Logamatic для регулирования котлового и отопительного контуров с гидравлической увязкой (перечень сокращений см. стр. 73).



На рисунке представлена только схема! Общие указания по всем примерам см. стр. 73 и последующие

### Область применения

- Отопительные котлы Logano S825L и S825L LN
- Система управления Logamatic для регулирования котлового и отопительного контуров
  - соблюдение условий эксплуатации
  - разблокировка ступеней горелки
- Гидравлическая увязка

### Краткое описание установки

- Регулирование минимальной температуры обратной линии одновременным управлением исполнительными органами отопительных контуров
- Последовательный или параллельный режим работы на выбор
- Двухступенчатый или модулированный режим работы горелки
- Возможна различная последовательность включения котлов
- Гидравлическая блокировка отопительного котла посредством обратных клапанов, установленных в подающую линию котла
- Автоматическое ограничение нагрузки в зависимости от наружной температуры
- Регулирование отопительного контура системой управления Logamatic или системой управления заказчика

### Принцип действия

Регулирование температуры обратной линии происходит путем управления трехходовым клапаном. Датчик температуры обратной линии измеряет температуру обратной линии котла. При снижении этой температуры ниже заданного значения происходит постоянное дросселирование объемного потока. При повышении температуры обратной линии выше заданного значения трехходовой клапан снова открывается и объемный расход в отопительном контуре увеличивается. Неработающие котлы гидравлически блокируются.

### Специальные указания для проектирования

- Необходимо спроектировать гидравлическую стрелку или, в качестве альтернативы, распределитель с байпасом и обратным клапаном.
- Время выбега для насосов котловых контуров после выключения горелки следует устанавливать от 30 до 60 минут для ведущего котла и пять минут для ведомого котла.
- Рекомендуется распределить общую тепловую мощность по 50 % на котел (максимум 60/40 %).
- Схема может быть использована также для подключения третьего котла.

## 9.9 Котельная установка с одним газовым конденсационным котлом Logano plus SB825L / L LN с системой управления Logamatic для регулирования котлового контура

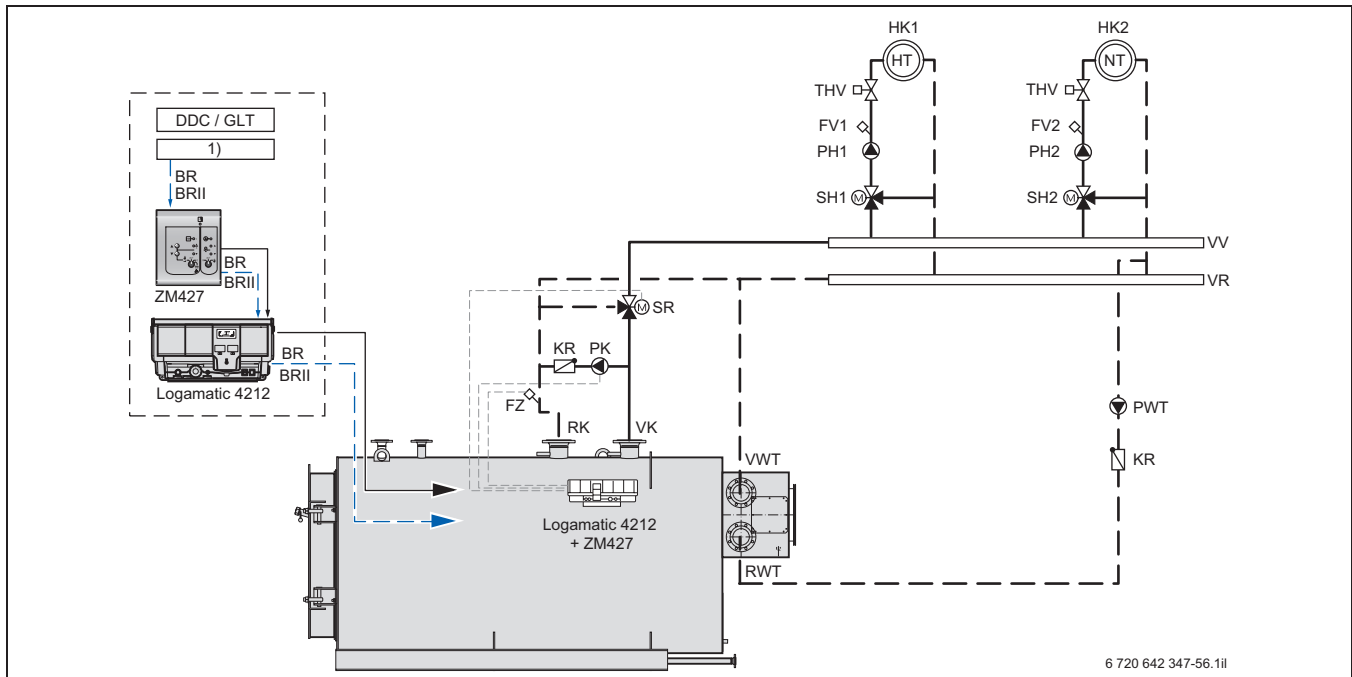


Рис. 64. Пример установки газового конденсационного котла Logano plus SB825L / L LN с системой управления Logamatic для регулирования котлового контура (перечень сокращений см. стр. 73).

- <sup>1)</sup> Разблокировка (без потенциала)  
см. Горелка, ступень I  
см. Горелка, ступень II или модуляция



На рисунке представлена только схема! Общие указания по всем примерам см. стр. 73 и последующие

### Область применения

- Газовые конденсационные котлы Logano plus SB825L и SB825L LN, сжигание газа
- Система управления котловым контуром Logamatic – соблюдение условий эксплуатации
- разблокировка ступеней горелки Частичный поток через конденсационный теплообменник (BWT)

### Краткое описание установки

- Регулирование температуры обратной линии отдельным исполнительным органом в котловом контуре и насосом котлового контура
- Двухступенчатый или модулированный режим работы горелки
- Регулирование отопительного контура системой управления Logamatic или системой управления заказчика

### Принцип действия

Регулирование температуры обратной линии происходит путем управления трехходовым клапаном и насосом котлового контура, который установлен на байпасной линии к отопительному котлу. При снижении температуры обратной линии на датчике ниже заданного значения происходит постоянное дросселирование объемного потока, и открывается байпасная линия

по направлению от обратной к подающей линии.

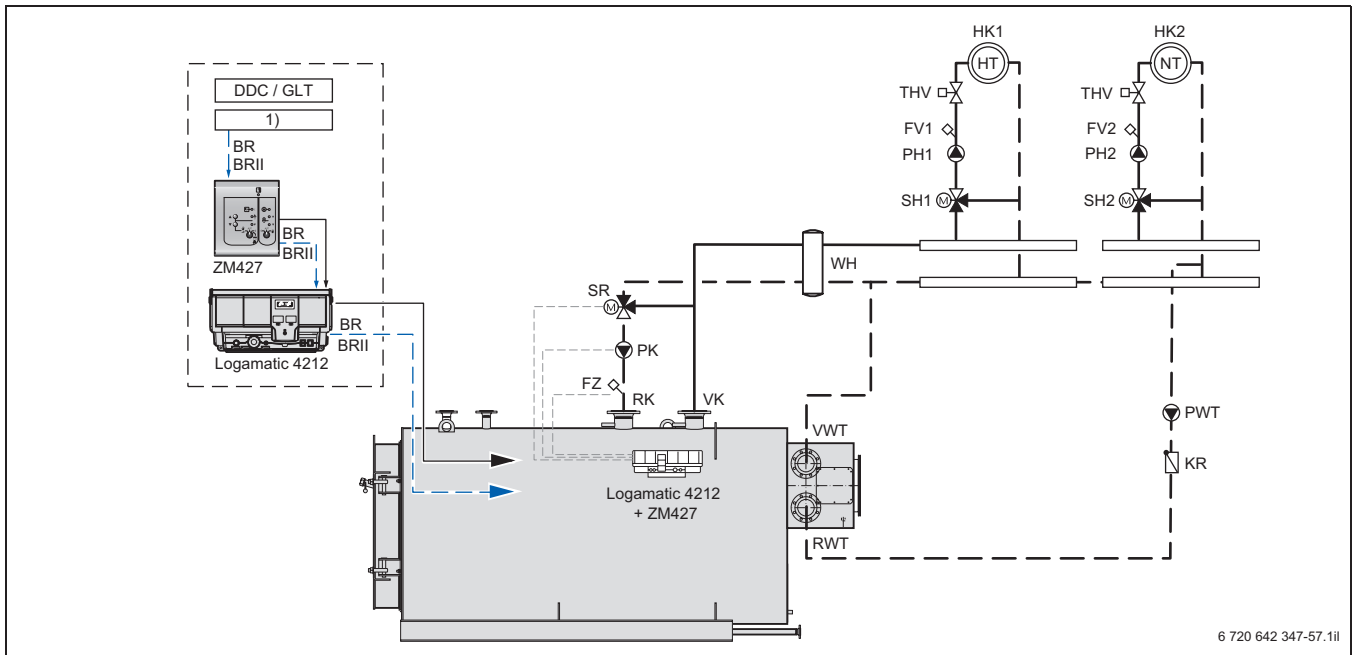
Объемный расход теплоносителя в отопительных контурах остается на этом этапе примерно постоянным. Оптимальный расход в котловом контуре обеспечивает насос котлового контура. Благодаря отдельному подключению теплообменника (BWT) к низкотемпературному отопительному контуру возможно целенаправленное использование теплоты конденсации дымовых газов.

### Специальные указания для проектирования

- Время выбега насоса котлового контура при наличии обратного клапана должно составлять пять минут. При отсутствии обратного клапана необходимо установить время выбега 60 минут.
- Регулирование работы циркуляционного насоса теплообменника BWT происходит параллельно с регулированием горелки. Напор насоса рассчитывается с учетом потерь давления в теплообменнике BWT и подключенных трубопроводов.
- Объемный расход через теплообменник BWT должен составлять более 20 % от общего объемного расхода и не должен превышать значений, приведенных в разделах 3.3.5 – 3.3.8.
- При наличии запорных вентилей между отопительным котлом и теплообменником BWT необходимо предусмотреть установку дополнительного предохранительного клапана и манометра на BWT.
- Заказчик обеспечивает защиту теплообменника BWT, установив на нем предохранительный прибор контроля температуры и предохранительный ограничитель температуры.



## 9.10 Котельная установка с одним газовым конденсационным котлом Logano plus SB825L и SB825L LN с системой управления Logamatic для регулирования котлового контура с гидравлической увязкой



6 720 642 347-57.11

Рис. 65. Пример установки газового конденсационного котла Logano plus SB825L /L LN с системой управления Logamatic для регулирования котлового контура с гидравлической увязкой (перечень сокращений см. стр. 73).

- <sup>1)</sup> Разблокировка (без потенциала)  
см. Горелка, ступень I  
см. Горелка, ступень II или модуляция



На рисунке представлена только схема! Общие указания по всем примерам см. стр. 73 и последующие

### Область применения

- Газовые конденсационные котлы Logano plus SB825L и SB825L LN, сжигание газа
- Система управления котловым контуром Logamatic
  - соблюдение условий эксплуатации
  - разблокировка ступеней горелки
- Схема установки, при которой потребуется бустерный насос (например, в результате расчета насосов отопительных контуров) или при необходимости устройства нескольких тепловых пунктов, а также в том случае, когда эти тепловые пункты расположены на больших расстояниях друг от друга.

### Краткое описание установки

- Регулирование температуры обратной линии отдельным исполнительным органом в котловом контуре и насосом котлового контура, выполняющим функцию насоса первичного контура
- Двухступенчатый или модулированный режим работы горелки
- Регулирование отопительного контура системой управления Logamatic или системой управления заказчика

### Принцип действия

Регулирование температуры обратной линии происходит путем управления трехходовым клапаном. Датчик температуры обратной линии измеряет температуру обратной линии котла. При снижении этой температуры ниже заданного значения происходит постоянное дросселирование объемного потока по направлению к обратной линии котла путем управления трехходовым клапаном.

При превышении заданного значения температуры обратной линии трехходовой клапан снова открывается, и объемный расход по направлению к отопительному контуру возрастает. Благодаря отдельному подключению теплообменника BWT к низкотемпературному отопительному контуру возможно целенаправленное использование теплоты конденсации дымовых газов.

### Специальные указания для проектирования

- При установке запорных клапанов между отопительным котлом и теплообменником BWT необходимо предусмотреть установку дополнительного предохранительного клапана и манометра на BWT.
- Необходимо запроектировать гидравлическую стрелку.
- Насос котлового контура следует включать на постоянный режим работы или со временем выбега 60 минут.
- Регулирование работы циркуляционного насоса теплообменника BWT происходит параллельно с регулированием горелки. Напор насоса рассчитывается с учетом потерь давления в теплообменнике BWT и подключенных трубопроводов.
- Объемный расход через теплообменник BWT должен составлять более 20 % от общего объемного расхода и не должен превышать значений, приведенных в разделах 3.3.5 – 3.3.8.
- Заказчик обеспечивает защиту теплообменника BWT, установив на нем предохранительный прибор контроля температуры и предохранительный ограничитель температуры.

### 9.11. Установка с двумя котлами: отопительным котлом Logano S825L, S825L LN и газовым конденсационным котлом Logano plus SB825L /L LN с системой управления Logamatic для регулирования котлового контура с гидравлической увязкой

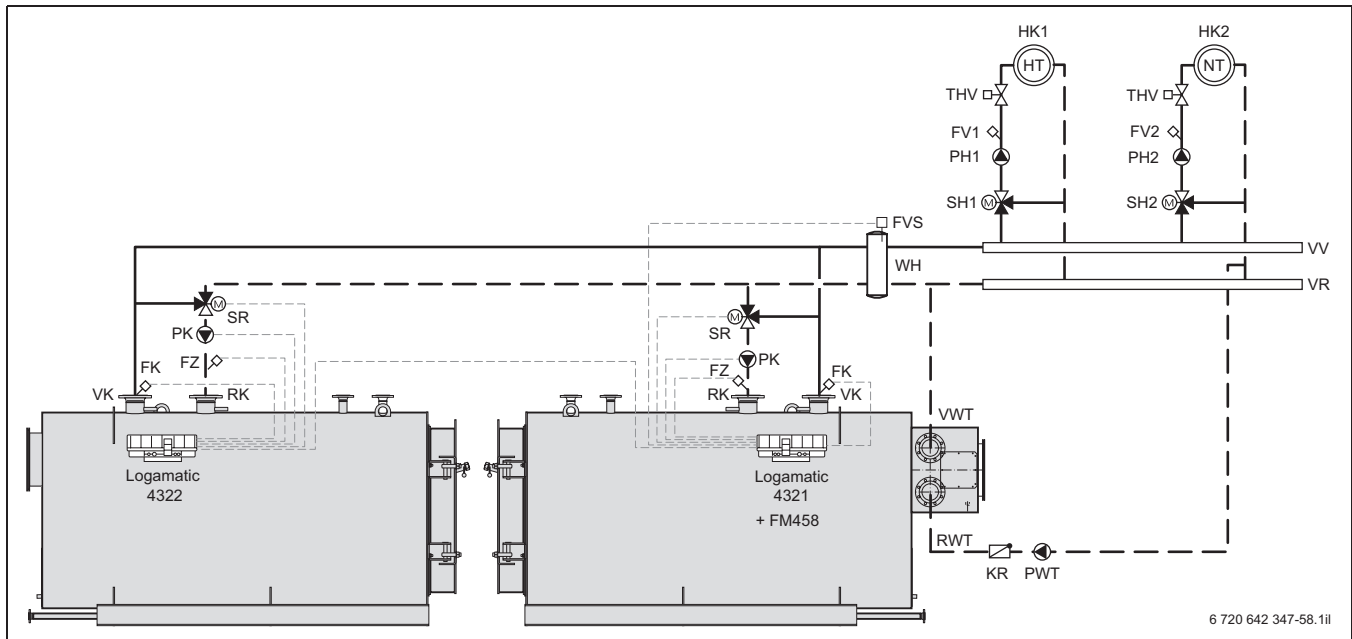


Рис. 66. Пример котельной установки с двумя котлами: одним Logano S825L, S825L LN и одним газовым конденсационным котлом Logano plus SB825L /L LN с системой управления Logamatic для регулирования котловым контуром с гидравлической увязкой (перечень сокращений см. стр. 73).



На рисунке представлена только схема! Общие указания по всем примерам см. стр. 73 и последующие

#### Область применения

- Газовые конденсационные котлы Logano plus SB825L /L LN и отопительные котлы Logano S825L, S825L LN для сжигания газа
- Система управления котловым контуром Logamatic
  - соблюдение условий эксплуатации
  - разблокировка ступеней горелки
- Гидравлическая увязка

#### Краткое описание установки

- Ведущим котлом является газовый конденсационный котел
- Двухступенчатый или модулированный режим работы горелки
- Включение котлов в обратной последовательности возможно, но не целесообразно
- Гидравлическое блокирование ведомого котла с задержкой по времени
- Автоматическое ограничение нагрузки в зависимости от наружной температуры

#### Принцип действия

Регулирование температуры обратной линии происходит путем управления трехходовым клапаном. Датчик температуры обратной линии измеряет температуру обратной линии котла. При снижении этой температуры ниже заданного значения происходит постоянное дросселирование объемного потока по направлению к обратной линии котла путем управления трехходовым клапаном. При превышении заданного значения тем-

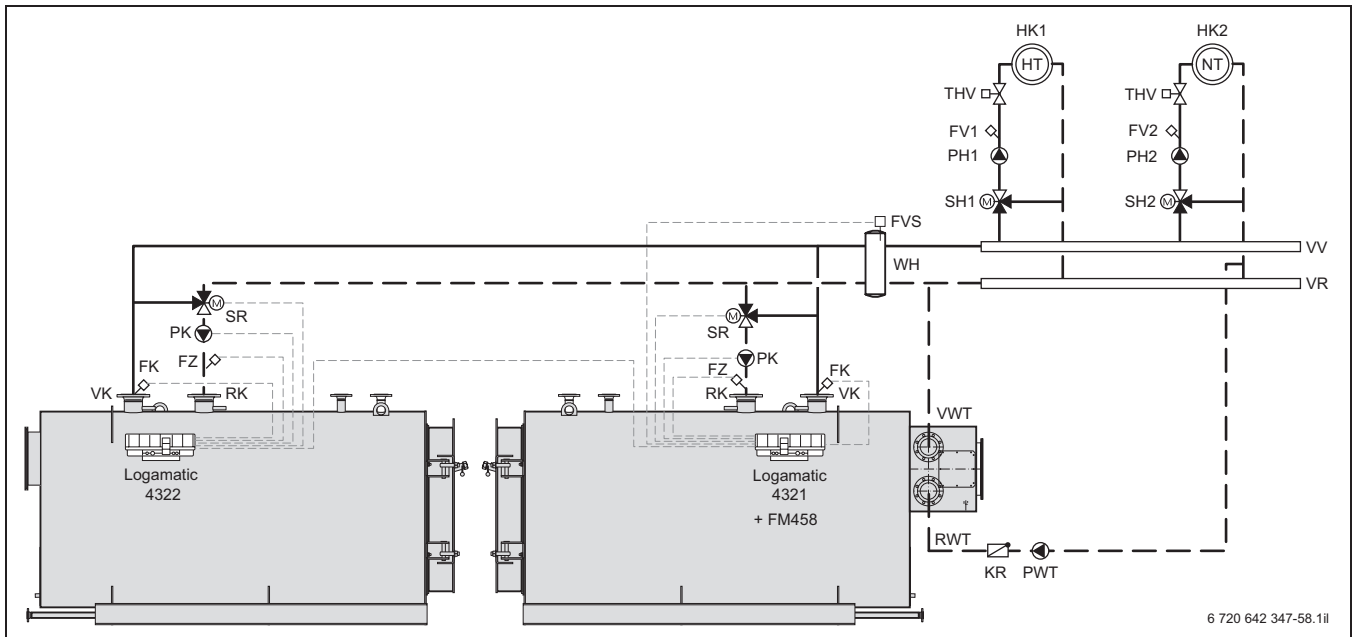
пературы обратной линии трехходовой клапан снова открывается, и объемный расход по направлению к отопительному контуру возрастает.

Неработающие котлы гидравлически блокируются. Благодаря отдельному подключению теплообменника BWT к низкотемпературному отопительному контуру возможно целенаправленное использование теплоты конденсации дымовых газов.

#### Специальные указания для проектирования

- Время выбега для насосов котловых контуров следует устанавливать от 30 до 60 минут для ведущего котла и пять минут для ведомого котла.
- Рекомендуется распределить общую тепловую мощность по 50 % на котел (максимум 60/40 %).
- Регулирование работы циркуляционного насоса теплообменника BWT происходит параллельно с регулированием горелки. Напор насоса рассчитывается с учетом потерь давления в теплообменнике BWT и подключенных трубопроводах.
- Объемный расход через теплообменник BWT должен составлять более 20 % от общего объемного расхода и не должен превышать значений, приведенных в разделах 3.3.5 – 3.3.8.
- При наличии запорных клапанов между отопительным котлом и теплообменником BWT необходимо предусмотреть установку дополнительного предохранительного клапана и манометра на BWT.
- Заказчик обеспечивает защиту теплообменника BWT, установив на нем предохранительный прибор контроля температуры и предохранительный ограничитель температуры.
- Схема может быть использована также для подключения третьего котла.

## 9.12 Газовый конденсационный котел Logano plus SB825L и SB825L LN с комбинированной горелкой для сжигания газа / жидкого топлива и конденсационным теплообменником



6 720 642 347-58.11l

Рис. 67. Обвязка конденсационного теплообменника на газовом конденсационном котле Logano plus SB825L IL LN с комбинированной горелкой для двух видов топлива (перечень сокращений см. стр. 73).



На рисунке представлена только схема! Общие указания по всем примерам см. стр. 73 и последующие

### Область применения

- Газовый конденсационный котел Logano plus SB825L и SB825L LN
- Комбинированная горелка для сжигания газа / жидкого топлива
- Установки с возможностью отключения газа

### Краткое описание установки

- Сжигание газа, кратковременное сжигание жидкого топлива
- Обеспечение условий эксплуатации конденсационного теплообменника BWT при сжигании жидкого топлива посредством отдельного исполнительного органа в соединении с регулятором температуры обратной линии

### Принцип действия

При сжигании газа дополнительный исполнительный орган SRWT обратной линии на водопроводе теплообменника BWT полностью открыт. При переключении на сжигание жидкого топлива активируется регулирование температуры обратной линии с трехпозиционным выходом через регулятор температуры. Смеситель закрывается при снижении температуры обратной линии ниже 60 °C. Холодная вода обратной линии не может попасть в теплообменник BWT. При повышении температуры в этом контуре выше 60 °C смеситель разблокирует обратную линию установки.

### Специальные указания для проектирования

- При наличии исполнительного органа SRWT между отопительным котлом и теплообменником BWT необходимо предусмотреть установку дополнительного предохранительного клапана и манометра на BWT.
- Регулирование через управление исполнительным органом SRWT заказчик должен обеспечить соответствующее соединение в распределительном шкафу.
- Циркуляционный насос для BWT подбирается по потере давления в теплообменнике и сопротивлению циркуляционного контура.
- Возникающий в процессе сжигания жидкого топлива конденсат необходимо отдельно выводить из системы отвода дымовых газов и нейтрализовать (см. стр. 112 и последующие).
- Необходимо соблюдать особые условия эксплуатации при сжигании жидкого топлива. В ближайшем филиале Бuderус Вам подберут правильный регулятор температуры обратной линии.
- Регулирование работы циркуляционного насоса теплообменника BWT происходит параллельно с регулированием горелки.
- Объемный расход через теплообменник BWT должен составлять более 20 % от общего объемного расхода и не должен превышать значений, приведенных в разделах 3.3.5 – 3.3.8.

## 10 Монтаж

### 10.1 Транспортировка и установка котла

#### 10.1.1 Поставка и варианты транспортировки

Отопительные котлы Logano S825L, S825L LN и Logano plus SB825L /L LN поставляются как одна грузовая единица.

#### Транспортировка

При транспортировке корпуса котла с помощью крана необходимо обязательно использовать обе транспортные проушины. Они расположены сверху спереди и сзади на корпусе котла.

Транспортировать котел по ровной поверхности можно на его опорной раме, например, с использованием роликов.

#### Объем поставки

- Отопительные котлы Logano S825L и S825L LN
  - котельный блок с теплоизоляцией
  - дверца горелки
  - приварной коллектор дымовых газов
  - ответный фланец для дымохода (кроме варианта котла «стандартизированный»)
  - огнеупорный наполнитель (на практике называется уплотнительной массой)
- техническая документация
- Дополнительно в объем поставки стандартизированных вариантов входят:
  - Кронштейн для крепления системы управления (при поставке котла Logano S825L/L LN «стандартизированный»)
  - Пленочная упаковка (при поставке котла Logano S825L «стандартизированный»)
- Газовый конденсационный котел Logano plus SB825L и SB825L LN
  - котельный блок с теплоизоляцией
  - дверца горелки
  - приварной коллектор дымовых газов с конденсационным теплообменником
  - огнеупорный наполнитель (на практике называется уплотнительной массой)
  - техническая документация

#### 10.1.2 Размеры проема

Для вноса котла в помещение необходимо, чтобы размеры проема несколько превышали размеры котла. Минимальные размеры проема приведены в таблице 51.

Если нет возможности обеспечить приведенные минимальные размеры, то следует обратиться за информацией в ближайший филиал фирмы Будерус.

Logano S825L Logano plus SB825L	Logano S825L LN Logano plus SB825L LN	Размеры проема			
		Logano S825L и S825L LN		Logano plus SB825L и SB825L LN	
Типоразмер котла	Типоразмер котла	Минимальная ширина [мм]	Минимальная высота [мм]	Минимальная ширина [мм]	Минимальная высота [мм]
650	-	1350	1850	1500	1865
1000	750	1500	2000	1650	2015
1350	1000	1600	2100	1755	2115
1900	1250	1700	2200	1855	2265
2500	1500	1750	2250	1910	2265
3050	2000	1850	2350	1995	2365
3700	2500	1900	2400	2060	2415
4200	3000	2000	2500	2155	2515
5200	3500	2100	2600	2250	2615
6500	4250	2300	2800	2435	2900
7700	5250	2450	2950	2605	2950
9300	6000	2600	3100	2750	3100
11200	8000	2750	3300	2905	3250
12600	10000	2900	3400	3045	3400
14700	12000	3100	3650	3240	3600
16400	14000	3400	3950	3555	3900
19200	17500	3600	4150	3750	4100

Таблица 51. Минимальные размеры проема для внесения в помещение отопительных котлов Logano S825L / L LN и Logano plus SB825L / L LN

## 10.2 Помещение котельной и подача воздуха для горения

### 10.2.1 Помещение котельной

#### Основные требования

Должны быть выполнены следующие основные требования к помещению котельной:

- Котельная установка должна устанавливаться только в помещении, соответствующем местным нормам и правилам по устройству котельных установок.
- Помещение котельной должно быть чистым и свободным от пыли и влаги. Внутренняя температура должна составлять от 5 °С до 40 °С.
- Посторонним вход в помещение котельной запрещается, для чего на видном месте должны быть вывешены соответствующие предупредительные таблички.
- В зависимости от параметров котла (емкость воды, давление, мощность) могут применяться местные нормативы по установке и надзору за работой котельных установок.
- Необходимо предусмотреть звукоизоляцию в соответствии с местными нормативами.
- Установка шкафов управления производится так, чтобы на них не передавались вибрации и сотрясения компонентов установки. Установка шкафов управления производится в местах, защищенных от чрезмерного нагрева, и не загромождающих пути эвакуации в чрезвычайных ситуациях.
- Необходимо обеспечить доступ к проверочным проемам на котле и компонентах котельной установки.

#### Требования к строительным конструкциям здания

Должны быть выполнены следующие требования:

- Строительные конструкции должны быть рассчитаны таким образом, чтобы технологически обусловленные колебания и вибрации не могли причинить ущерб зданию и соседним сооружениям.
- При выполнении креплений должны быть учтены прочностные требования, предъявляемые к зданию.
- В каждом помещении котельной должна быть наружная стена или перекрытие минимальной площадью в 1/10 основной площади (или в соответствии с местными требованиями), которые обладают большей податливостью по сравнению с другими ограждающими конструкциями при возникновении в помещении котельной избыточного давления.
- Проемы для внесения в помещение котельной оборудования должны быть выполнены в соответствии с размерами отдельных компонентов.
- Для перемещения тяжеловесных устройств и агрегатов в помещении котельной должны быть предусмотрены соответствующие грузоподъемные механизмы.
- Высота и ширина в свету всех площадей, предусмотренных для ходьбы персонала, должны иметь достаточные размеры. Должен быть обеспечен доступ к установке в соответствии с местными нормативами. Если конструктивно высота в свету помещения котельной будет меньше требуемого значения, минимальная высота подлежит согласованию с местными надзорными органами.
- В помещении должны быть предусмотрены и обозначены соответствующим образом пути эвакуации.
- Помещение котельной, в частности в области контрольных приборов и предохранительных устройств, а также пути эвакуации, должны иметь достаточное освещение.
- Должен быть обеспечен удобный доступ к органам управления; достаточно места для открытия дверей (в том числе проверочных проемов).

## 10.2.2 Поддача воздуха для горения

Техническое исполнение помещения котельной и установка котлов осуществляется в соответствии с местными нормами и правилами.

### Основные требования

- Проемы и каналы для подачи воздуха для горения не должны закрываться или загромождаться какими-либо предметами, если предохранительные устройства не контролируют, чтобы топочные устройства могли эксплуатироваться только при свободном сечении потока приточного воздуха.
- Необходимое поперечное сечение не должно уменьшаться вследствие закрытия или установки решеток.
- Достаточность подачи воздуха для горения должна быть подтверждена документально.
- Поддача воздуха для горения в топочное устройство должно осуществляться из помещения для установки котла, чтобы компенсировать колебания наружной температуры. Запрещается превышать максимальные колебания температуры в 30 К.
- Температура воздуха для горения:
  - минимальная: + 5 °С или по данным предприятия-производителя горелки
  - максимальная: + 40 °С или по данным предприятия-производителя горелки

### Расположение приточно-вытяжных проемов

- Оптимальным расположением приточных проемов является зона задней стенки котла. Если в связи с конструкцией здания это невозможно, внутри помещения котельной необходимо выполнить направляющие каналы или отводы из листовой стали для придания правильного направления потоку всасываемого воздуха.
- При проектировании проемов для подачи воздуха для горения необходимо учитывать также расположение чувствительных к низким температурам компонентов установки (например, водоподготовки), которые нельзя устанавливать в непосредственной близости от потока подаваемого воздуха.
- Кроме этого, проемы для подачи воздуха для горения должны быть расположены так, чтобы приточный поток не проходил через дверцы котла или огневую камеру (во избежание конденсации).
- Должны быть также предусмотрены вытяжные проемы.
- Приточные проемы должны находиться на расстоянии 500 мм над полом котельной, вытяжные проемы – в наивысшей точке помещения. При этом необходимо предусмотреть сквозное проветривание.

### Определение размеров приточно-вытяжных проемов

- Расчет размеров приточно-вытяжных проемов осуществляется таким образом, чтобы давление в котельной составляло  $\pm 0$  мбар.
- Если воздух для горения подводится к горелке через вытяжные воздушные каналы, необходимо предусмотреть наиболее благоприятные условия потока и достаточные размеры воздухопроводов относительно потерь давления.
- Отношения сторон проема должно составлять максимально 1:2.
- Вытяжные проемы составляют 60 % от приточных.

Ниже приведены расчетные формулы, которые являются **необязательной рекомендацией**. В обязательном порядке требуется согласование с соответствующими сертификационными и надзорными органами организацией, выполняющей монтаж котельной. Необходимо учесть также и наличие других потребителей приточного воздуха (например, компрессоры).

При теплопроизводительности...	... действует следующий расчет свободного приточного сечения <sup>1)</sup>
$\leq 2000$ кВт	$A = 300 + [(Q-50) \times 2,5]$
$> 2000, \leq 20000$ кВт	$A = 5175 + [(Q - 2000) \times 1,75]$
$> 20000$ кВт	$A = 36675 + [(Q - 2000) \times 0,88]$

Таблица 52. Расчет свободного поперечного сечения приточного воздуха

- 1) A = свободное сечение (нетто), см<sup>2</sup>,  
Q = теплопроизводительность, кВт

## 10.3 Установочные размеры

### 10.3.1 Размеры помещения котельной для отопительных котлов Logano S825L и S825L LN

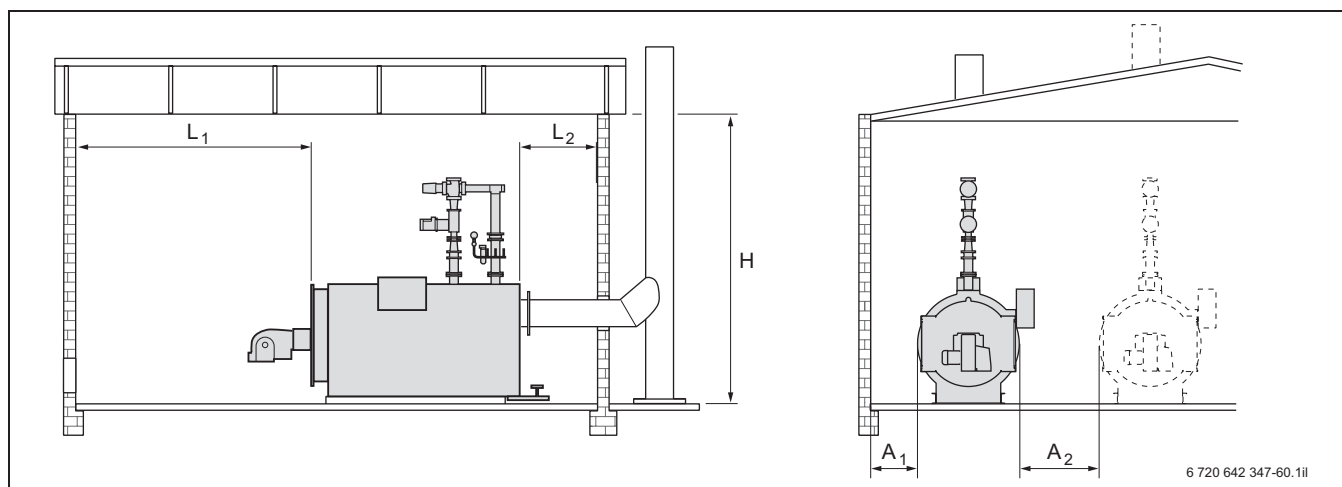


Рис. 68. Размеры помещения котельной и установочные размеры отопительных котлов Logano S825L/LN

Необходимо предусмотреть дополнительное свободное пространство под шумопоглощающее оборудование. Для облегчения монтажных, сервисных работ и работ по техническому обслуживанию следует соблюдать рекомендуемые

расстояния от стен. Если нет возможности выдержать рекомендуемые расстояния, то следует обратиться за информацией в филиал фирмы Бuderус для обеспечения работоспособности установки в этом случае.

Logano S825L Типоразмер котла	Logano S825L LN Типоразмер котла	Размеры помещения котельной <sup>1)</sup>					
		Длина		Высота H [мм]	Боковое расстояние <sup>2)</sup>		
		L <sub>1</sub> [мм]	L <sub>2</sub> [мм]			A <sub>1</sub> [мм]	A <sub>2</sub> [мм]
650	-	2100	1000	3300	500	1200	
1000	750	2500	1000	3500	500	1300	
1350	1000	2750	1000	3800	500	1300	
1900	1250	3000	1000	4100	500	1300	
2500	1500	3500	1000	4100	500	1300	
3050	2000	3500	1000	4400	500	1500	
3700	2500	3850	1000	4400	500	1500	
4200	3000	1250	1000	4600	500	1550	
5200	3500	4400	1000	5100	500	1650	
6500	4250	4800	1000	5600	500	1800	
7700	5250	5000	1000	по запросу	500	1800	
9300	6000	5200	1000	по запросу	500	по запросу	
11200	8000	5650	1000	по запросу	500	по запросу	
12600	10000	5950	1000	по запросу	500	по запросу	
14700	12000	6700	1000	по запросу	500	по запросу	
16400	14000	7150	1000	по запросу	500	по запросу	
19200	17500	7600	1000	по запросу	500	по запросу	

Таблица 53. Размеры котельной и установочные размеры отопительных котлов Logano S825L/LN (размеры фундамента под котел см. табл. 63, стр. 105)

- 1) Приведенные значения являются ориентировочными. В зависимости от отопительной установки возможны отклонения.
- 2) Зависит от горелки; приведенные значения являются ориентировочными. Дверца горелки может открываться на выбор направо или налево.

### 10.3.2 Размеры помещения котельной для газовых конденсационных котлов Logano SB825L и SB825L LN

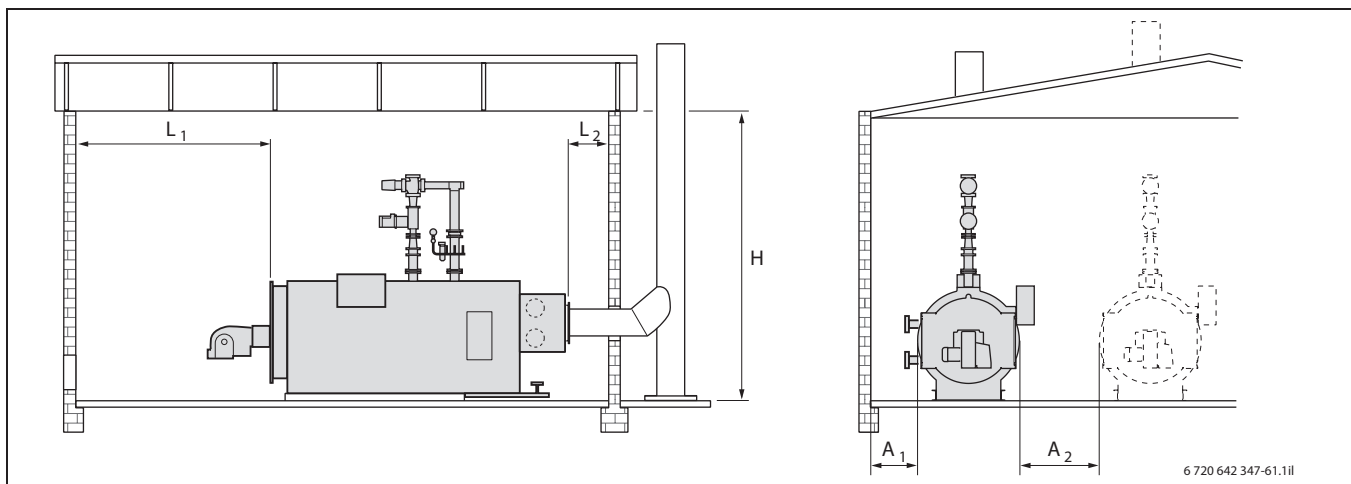


Рис. 69. Размеры котельной и установочные размеры для газовых конденсационных котлов Logano plus SB825L/LN

Необходимо предусмотреть дополнительное свободное пространство под шумопоглощающее оборудование. Для облегчения монтажных, сервисных работ и работ по техническому обслуживанию следует соблюдать рекомендуемые расстояния от стен. Если нет воз-

можности выдержать рекомендуемые расстояния, то следует обратиться за информацией в филиал фирмы Бuderус для обеспечения работоспособности установки в этом случае.

Logano plus SB825L Типоразмер котла	Logano plus SB825L LN Типоразмер котла	Размеры помещения котельной <sup>1)</sup>				
		Длина'		Высота	Боковое расстояние <sup>2)</sup>	
		L <sub>1</sub> [мм]	L <sub>2</sub> [мм]	H [мм]	A <sub>1</sub> [мм]	A <sub>2</sub> [мм]
1000	750	2700	500	3500	700	1300
1350	1000	2950	500	3800	700	1300
1900	1250	3200	500	4100	800	1300
2500	1500	3700	500	4100	900	1300
3050	2000	3700	500	4400	900	1500
3700	2500	4050	500	4600	950	1550
4200	3000	4450	500	4600	950	1550
5200	3500	4600	500	5100	950	1650
6500	4250	5000	500	5600	950	1800
7700	5250	5200	500	по запросу	1000	1800
9300	6000	5450	500	по запросу	1000	по запросу
11200	8000	5900	500	по запросу	1000	по запросу
12600	10000	6200	500	по запросу	1000	по запросу
14700	12000	6950	500	по запросу	1000	по запросу
16400	14000	7400	500	по запросу	1050	по запросу
19200	17500	7850	500	по запросу	1050	по запросу

Таблица 54. Размеры котельной и установочные размеры для газовых конденсационных котлов Logano plus SB825L/LN (размер фундамента под котел см. табл. 63, стр. 105)

- 1) Приведенные значения являются ориентировочными. В зависимости от отопительной установки возможны отклонения.
- 2) Длина указана для конденсационного теплообменника с одним пучком труб; для конденсационного теплообменника с двумя пучками длина увеличивается на 300 мм.
- 3) Зависит от горелки; приведенные значения являются ориентировочными. Дверца горелки может открываться на выбор направо или налево.



## 10.4 Дополнительная комплектация приборами безопасности в соответствии с DIN-EN 12828

### 10.4.1 Варианты комплектации приборами безопасности

Необходимая комплектация	Варианты комплектации приборами безопасности предохранительный ограничитель температуры (STB) с температурой срабатывания $\leq 110\text{ }^{\circ}\text{C}$ Котел > 300 кВт
Арматурная группа с приборами безопасности, базовая комплектация	необходимо
Комплект STB и ограничитель максимального давления	необходимо <sup>1)</sup>
Ограничитель минимального давления	Альтернатива предохранительному устройству контроля количества воды

Таблица 55. Варианты комплектации приборами безопасности отопительных котлов Logano S825L/L LN и Logano plus SB825L /L LN

1) Если не используется декомпрессионная емкость, то, как вариант, применяется комплект «STB и ограничитель максимального давления»

Приборы безопасности	Производитель	Обозначение
Предохранительное устройство контроля количества воды	Sasserath SYR 0933.20.011 <sup>1)</sup>	TÜV HWB-96-190
Ограничитель максимального давления	Sauter DSH 143 F 001 / DSH 146 F001 <sup>3)</sup>	TÜV SDB-00-331
Ограничитель минимального давления	Sauter DSL143 F 001 / DSL 152 F001 <sup>5)</sup>	TÜV SDBF-00-330
Предохранительный ограничитель температуры	Sauter RAK 13.4040 <sup>6)</sup>	STB 1006 98

Таблица 56. Обозначения имеющих допуск к эксплуатации приборов безопасности отопительных котлов Logano S825L / L LN и газовых конденсационных котлов Logano plus SB825L /L LN

- 1) В качестве альтернативы может использоваться ограничитель минимального давления
- 2) Диапазон регулирования от 0,5 бар до 6 бар
- 3) Диапазон регулирования от 1 бар до 10 бар
- 4) Диапазон регулирования от 0 бар до 6 бар
- 5) Диапазон регулирования от 6 бар до 16 бар
- 6) Диапазон регулирования от 95 °C до 120 °C

### 10.4.2 Арматурная группа с приборами безопасности котла в соответствии с EN 12828

Для монтажа приборов безопасности необходимо установить арматурную группу, состоящую из промежуточного участка подающей линии и коллектора со штуцерами.

Исполнения фланец PN 16 по DIN 2633:

- DN 32/40/50/65/80/100/125/150/200/250/300/350

В комплектацию арматурной группы безопасности для варианта котла «стандартизированный» входят

- промежуточный участок подающей линии
- запорный вентиль
- коллектор со штуцерами
- ограничитель минимального давления
- манометр
- манометр с запорным вентилем и измерительным штуцером

В базовую комплектацию арматурной группы входят:

- промежуточный участок подающей линии
- запорный вентиль
- коллектор со штуцерами
- предохранительное устройство контроля уровня воды или, как вариант, ограничитель минимального давления
- манометр
- манометр с запорным вентилем и измерительным штуцером
- ограничитель максимального давления

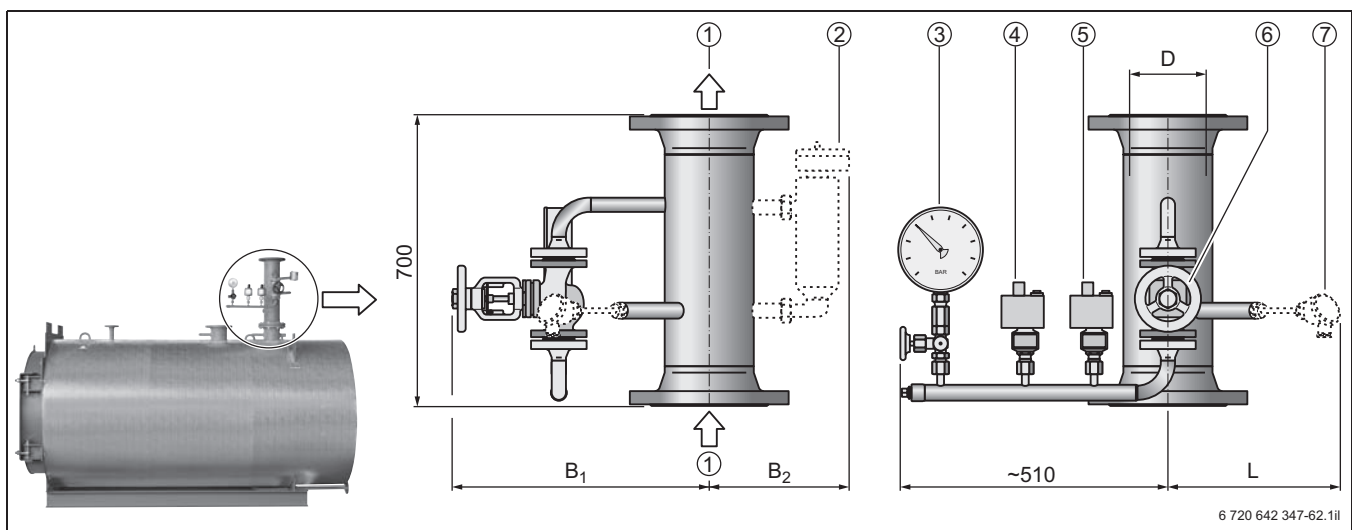


Рис. 70. Арматурная группа с приборами безопасности котла Logano S825L/L LN und Logano plus SB825L/L LN (промежуточный участок подающей линии и коллектор со штуцерами и приборами; размеры в мм)

- |   |  |
|---|--|
| 1 Подающая линия  | 5 Ограничитель уровня (исполнение как реле минимального давления)    |
| 2 Ограничитель уровня (исполнение как предохранительное устройство контроля количества воды, опционально) | 6 Запорная арматура DN 20  |
| 3 Манометр (с контрольным штуцером)   | 7 Температурный датчик (плавное регулирование мощности, опционально) |
| 4 Ограничитель максимального давления   |  |

Промежуточный участок подающей линии Тип	Условный проход <sup>1)</sup> D	Длина L [мм]	Размеры Ширина		Объем [л]	Вес с упаковкой [кг]
			B <sub>1</sub> [мм]	B <sub>2</sub> [мм]		
VZ50	DN50	300	450	225	3,8	25
VZ65	DN65	300	450	225	3,3	24
VZ80	DN80	300	450	225	4,3	27
VZ100	DN100	310	160	240	6,3	33
VZ125	DN125	320	475	250	9,3	38
VZ150	DN150	330	490	265	13,8	44
VZ200	DN200	345	515	290	23,3	59
VZ250	DN250	365	540	320	38,0	77
VZ300	DN300	385	565	345	53,0	94
VZ350	DN350	395	580	360	62,0	130
VZ400	DN400	415	610	385	83,0	141

Таблица 57. Технические характеристики промежуточного участка подающей линии отопительных котлов S825L / L LN и газовых конденсационных котлов Logano plus SB825L / L LN

1) Исполнение фланцевого соединения по DIN 2633 PN16 ( $\leq 16$  бар,  $\leq 120$  °C)

### 10.4.3 Промежуточный участок обратной линии

Для подключения предохранительной расширительной линии и для выравнивания по высоте с промежуточным участком подающей линии (см. табл. 57, стр. 98) можно установить промежуточный участок обратной

линии. На нем имеется патрубок для подключения дополнительного датчика. В комплекте для повышения температуры обратной линии (см. стр. 102) имеется этот промежуточный участок.

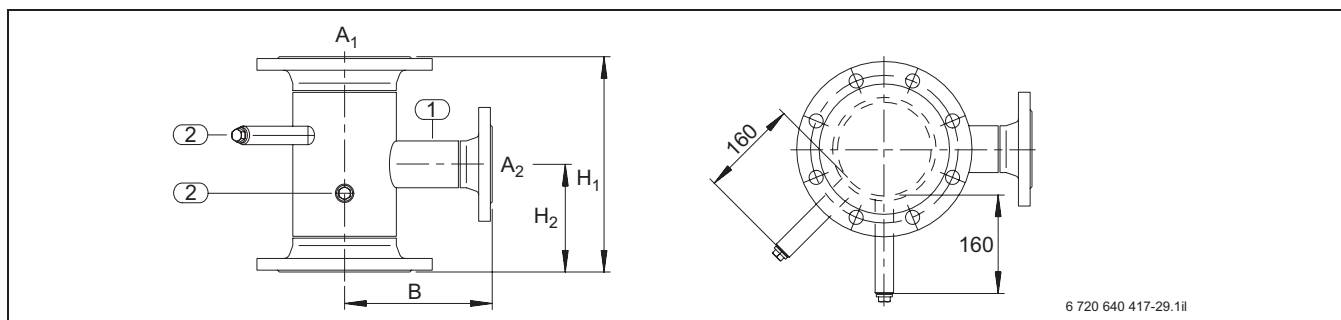


Рис. 71. Размеры промежуточного участка обратной линии для отопительных котлов Logano S825L / L LN и Logano plus SB825L / L LN (размеры в мм)

- 1 Фланцевое соединение для компенсационного трубопровода
- 2 Подключение термометра или температурного датчика

Промежуточный участок обратной линии Тип	Условный проход		Размеры			Объем [л]	Вес с упаковкой		
	A <sub>1</sub> <sup>1)</sup>	A <sub>2</sub> <sup>2)</sup>	Высота H <sub>1</sub> [мм]	Высота H <sub>2</sub> [мм]	Ширина B [мм]		PN16 [кг]	PN25 [кг]	PN40 [кг]
RZ50	DN50	DN25	350	175	125	1	–	–	10
RZ65	DN65	DN32	350	175	135	2	12	–	13
RZ80	DN80	DN40	350	175	145	3	13	–	15
RZ100	DN100	DN50	350	175	160	4	18	–	21
RZ125	DN125	DN65	350	175	225	5	24	–	30
RZ150	DN150	DN65	350	175	240	7	32	–	40
RZ200	DN200	DN80	400	200	270	13	48	58	66
RZ250	DN250	DN100	450	225	305	23	67	83	101
RZ300	DN300	DN125	500	250	335	37	92	110	142
RZ350	DN350	DN150	550	275	405	50	125	156	192
RZ400	DN400	DN150	550	275	430	65	147	189	251
RZ500	DN500	DN200	650	325	500	123	228	278	331

Таблица 58. Технические характеристики промежуточного участка обратной линии отопительных котлов S825L / L LN и Logano plus SB825L и SB825L LN

- 1) Номинальный диаметр для фланцев по DIN 2633/2634/2635
- 2) Номинальный диаметр для фланцев по DIN 2633/2635



Данные по размерам с допуском ±1 %; данные по весу с упаковкой с допуском ± 4 %

### 10.4.4 Предохранительный клапан по DIN-EN 12828

Предохранительный клапан фирмы ARI, Figur 903, можно устанавливать непосредственно на котловой штуцер VSL (см. рис. 8, стр. 14). Условный проход патрубка котла соответствует требуемому условному проходу предохранительного клапана. В качестве дополнительного оборудования можно приобрести соответствующий ответный фланец для подсоединения к выходу предохранительного клапана.

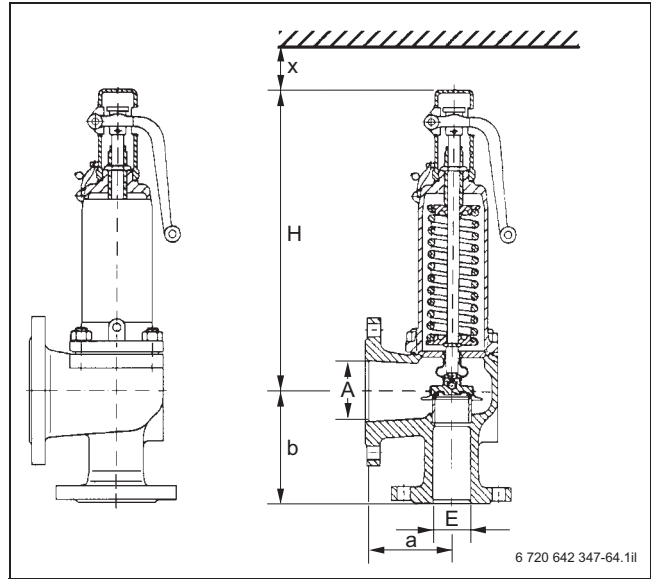


Рис. 72. Предохранительный клапан для отопительных установок с котлами Logano S825L/L LN и Logano plus SB825L/L LN

- A** Выход
- a** Длина отвода
- b** Высота отвода
- E** Вход
- H** Высота
- x** Расстояние до потолка

Предохранительный клапан фирмы Figur 903	Ед. изм.	Условный проход, типоразмер клапана <sup>1)</sup>								
		DN32	DN40	DN50	DN65	DN80	DN100	DN125	DN150	
Условный проход выходного отверстия <sup>1)</sup>	A	–	DN50	DN65	DN80	DN100	DN125	DN150	DN200	DN250
Максимальное давление срабатывания	–	бар	10	10	10	10	10	10	10	10
Длина отвода	a	мм	110	115	120	140	160	180	200	225
Высота отвода	b	мм	115	140	150	170	195	220	250	285
Высота	H	мм	330	390	435	545	610	690	845	890
Расстояние до потолка	X	мм	200	250	300	350	400	500	500	500

Таблица 59. Технические характеристики и размеры предохранительного клапана для Logano S825L/L LN и Logano plus SB825L/L LN

1) Исполнение фланцевого подключения: PN 16 по DIN 2633

Предохранительный клапан фирмы ARI, Figur 903	Условный проход, типоразмер клапана <sup>1)</sup>							
	DN32	DN40	DN50	DN65	DN80	DN100	DN125	DN150
Максимальное давление срабатывания [бар]	применяется при максимальной мощности котла							
	[кВт]	[кВт]	[кВт]	[кВт]	[кВт]	[кВт]	[кВт]	[кВт]
2,5	565	870	1360	2300	3480	5440	7120	9900
3,0	649	1000	1560	2640	4000	6250	8190	11400
4,0	810	1250	1950	3300	5000	7800	10200	14200
5,0	960	1480	2310	3900	5910	9240	12100	16900
6,0	1100	1700	2660	4500	6820	10600	14000	19400
8,0	1390	2140	3350	5660	8580	13400	17600	24500
10,0	1670	2570	4010	6790	10300	16000	21100	29300

Таблица 60. Технические характеристики предохранительного клапана для Logano S825L/L LN и Logano plus SB825L/L LN

1) Исполнение фланцевого подключения: PN 16 по DIN 2633

### 10.4.5 Декомпрессионная емкость по DIN-EN 12828

В соответствии с EN 12828 для отопительных котлов с номинальной теплопроизводительностью > 300 кВт необходимо устанавливать декомпрессионную емкость. В отопительных установках можно отказаться от установки декомпрессионной емкости. Условием для этого является установка дополнительного предохранительного ограничителя температуры и дополнительного ограничителя максимального давления. Декомпрессионные емкости следует устанавливать в линию продувки предохранительных клапанов. Внутри у них происходит разделение паровой и водяной фаз. В самом низу декомпрессионной емкости подключается сливная линия для удаления воды. Это делает возможным безопасно и под контролем сливать воду из отопительной системы. К самой высокой точке декомпрессионной емкости подводится продувочная линия для отвода пара наружу.

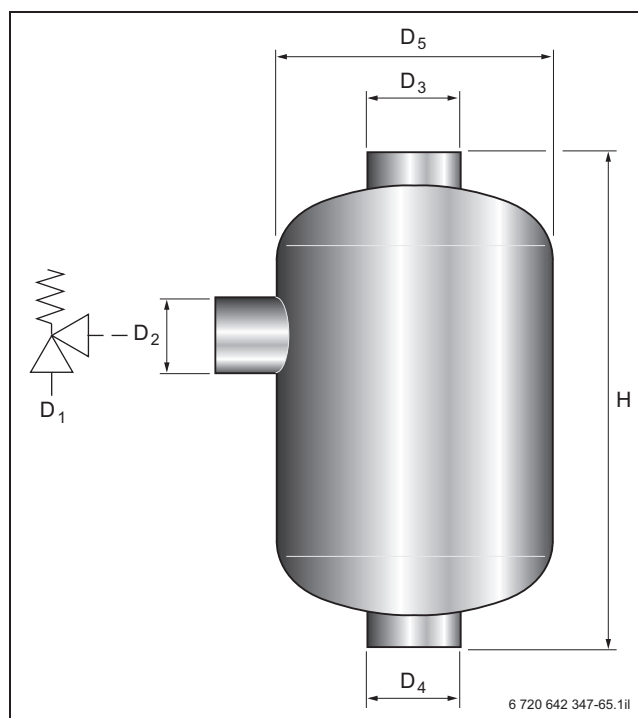


Рис. 73. Декомпрессионная емкость для Logano S825/L/LN и Logano plus SB825/L/LN

**D<sub>1-5</sub>** Диаметр  
**H** Высота

Предохранительный клапан	Декомпрессионная емкость	Диаметр							Давление продувки [бар]	Вес [кг]	Линия между предохранительным клапаном и декомпрессионной емкостью		Продувочная линия	
		D <sub>1</sub>	D <sub>2</sub>	D <sub>3</sub>	D <sub>4</sub>	D <sub>5</sub> [мм]	Высота H [мм]	Длина [м]			Кол-во колен	Длина [м]	Кол-во колен	
DN 25/40	et 40	DN25	DN40	DN50	DN50	165	346	<5	2,0	≤5	≤2	≤10	≤3	
	et 50	DN32	DN50	DN65	DN65	165	346	>5 ≤10	2,2					
DN32/50	et 50	DN32	DN50	DN65	DN65	165	346	>5 ≤10	2,2					
	et 65	DN40	DN65	DN80	DN80	283	440	>5 ≤10	6,8					
DN40/65	et 65	DN40	DN65	DN80	DN80	283	440	>5 ≤10	6,8					
	et 80	DN50	DN80	DN100	DN100	283	440	>5 ≤10	7,2					
DN50/80	et 80	DN50	DN80	DN100	DN100	283	440	>5 ≤10	7,2					
	et 100	DN65	DN100	DN125	DN125	391	616	>5 ≤10	14,2					
DN65/100	et 100	DN65	DN100	DN125	DN125	391	616	>5 ≤10	14,2					
	et 125	DN80	DN125	DN150	DN150	450	776	>5 ≤10	19,5					
DN80/125	et 125	DN80	DN125	DN150	DN150	450	776	>5 ≤10	19,5					
	et 150	DN100	DN150	DN200	DN200	500	896	>5 ≤10	28,0					
DN 100/150	et 150	DN100	DN150	DN200	DN200	500	896	>5 ≤10	28,0					

Таблица 61. Выбор параметров декомпрессионной емкости для Logano S825/L/LN и Logano plus SB825/L/LN для монтажа за предохранительными клапанами с маркировкой DIGIH

## 10.4.6 Комплект для повышения температуры обратной линии

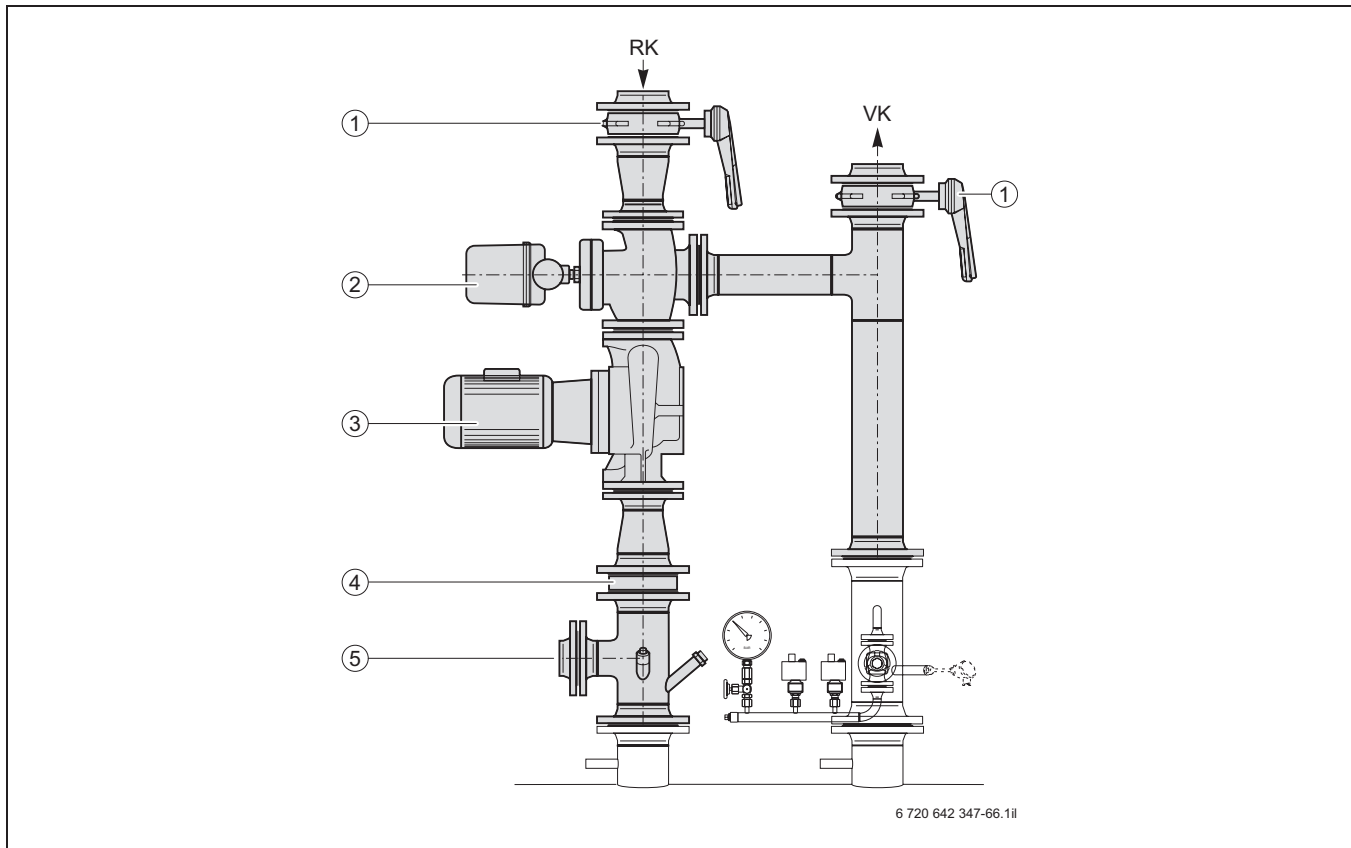


Рис. 74. Объем поставки комплекта для повышения температуры обратной линии (выделен серым) для Logano S825L / L LN и Logano plus SB825L IL LN

**RK** Обратная линия

**VK** Подающая линия

**1** Запорный клапан с шаговым рычагом

**2** Трехходовой смеситель с сервоприводом

**3** Насос

**4** Обратный клапан

**5** Подключение устройства поддержания давления

Для поддержания требуемой минимальной температуры обратной линии можно приобрести в качестве дополнительного оборудования «Комплект для повышения температуры обратной линии». Его можно использовать в отопительных установках, в которых есть гидравлические стрелки или безнапорный распределитель (примеры установок см. рис. 62 – 65, стр. 86 и последующие).

Комплект предварительно устанавливается на заводе, что значительно сокращает затраты времени на монтаж котельной установки. Также в дальнейшем можно просто и без больших монтажных затрат доукомплектовать котельную установку этим оборудованием.

- Промежуточный участок обратной линии (см. рис. 71, стр. 99) встроен в этот комплект и его дополнительной установки не требуется.
- Другие исполнения комплекта для повышения температуры обратной линии (например, с байпасным насосом, горизонтальное исполнение подключения и др.) можно приобрести по запросу.

- Специфические для установки особенности нужно учитывать на стадии ее проектирования.

- Размеры и технические характеристики комплекта повышения температуры обратной линии - по запросу.

## 10.5 Дополнительное оборудование для шумоглушения

### 10.5.1 Требования

Необходимость принятия мер по шумоглушению, а также их объем, зависят от уровня создаваемого шума и обусловленной им шумовой нагрузки. Фирма Будерус предлагает три устройства для шумоглушения, специально разработанные для отопительных котлов Logano S825L / L LN и Logano plus SB825L /L LN. Заказчик может принять дополнительные меры по шумоглушению.

К мероприятиям по шумоглушению, которые выполняет заказчик, относятся, среди прочего, крепление трубопроводов, поглощающие механический шум, компенсаторы на соединениях трубопроводов, использование упругих эластичных материалов в местах контакта со строительными конструкциями. При планировании необходимо предусматривать дополнительное место для шумопоглощающих устройств.

Принятие мер по шумоглушению зависит от назначения здания и требований, предъявляемых к соседним помещениям, а также к окружающей местности.

### 10.5.2 Глушитель дымовых газов

Значительная часть шума, возникающего при сжигании топлива, может передаваться на здание через систему отвода дымовых газов. Этот шум можно существенно уменьшить, установив специальный шумоглушитель дымовых газов.

### 10.5.3 Звукопоглощающий кожух горелки

Шум, производимый горелкой во время работы, можно уменьшить с помощью звукопоглощающего кожуха.

При планировке помещения котельной следует предусмотреть дополнительное место, необходимое при демонтаже этого кожуха.

Для вентиляторных горелок фирма Будерус предлагает адаптированные к ним звукопоглощающие кожухи. Все необходимые данные по занимаемой площади, размерам и параметрам шумоглушения можно получить в филиалах фирмы Будерус.

### 10.5.4 Звукопоглощающее основание котла

Звукопоглощающее основание котла препятствует передаче корпусного шума на фундамент и здание. Для отопительных котлов Logano S825L / L LN и газовых конденсационных котлов Logano plus SB825L / L LN это основание изготавливается из полиуретана (PUR) толщиной двенадцать миллиметров. Для обеспечения нужного звукопоглощения поверхность пола должна быть абсолютно ровной (размеры фундамента см. стр. 105).

При расчете звукопоглощающего основания котла следует учитывать, что при его применении изменяется установочная высота котла и, соответственно, положение штуцеров для присоединения трубопроводов. Для компенсации осадки основания котла и для уменьшения распространения шума через подключения

водопроводных труб рекомендуется дополнительно устанавливать компенсаторы на трубопроводы циркулирующей воды.

Размер звукопоглощающего основания должен рассчитываться соответственно типоразмеру отопительного котла.

Виброизоляторы уже не требуется подкладывать под балки. Вместо них устанавливаются виброизоляторы в виде полос, так как для их оптимальной работы требуется определенное пружинение. Поэтому звукопоглощающие полосы поставляются по заказу, за исключением варианта котла «стандартизированный», где размеры звукопоглощающих полос имеют заданное значение (см. табл. 62).

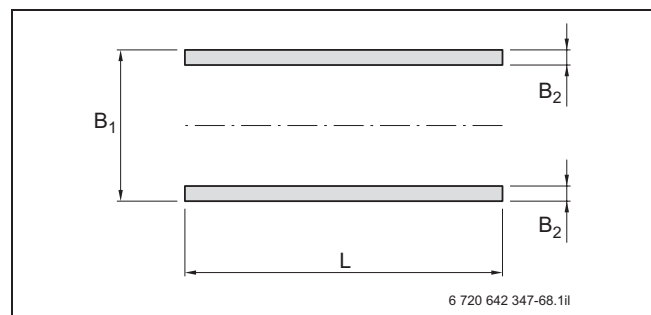


Рис. 75. Звукопоглощающее основание для Logano S825L «стандартизированный»

Logano S825L «стандартизированный»	Размеры			Максимально допустимый рабочий вес
	Длина $L_1$ [мм]	Ширина		
Типоразмер котла		$B_1$ [мм]	$B_2$ [мм]	[т]
650	1750	710	55	5,8
1000	2100	910	55	6,9
1350	2350	910	55	7,8
1900	2560	930	65	10,0

Таблица 62. Размеры звукопоглощающих оснований для отопительных котлов Logano SB825 «стандартизированный»



### 10.5.5 Фундамент котла

Для равномерного распределения нагрузки отопительные котлы Logano S825L / L LN и газовые конденсационные котлы Logano plus SB825L / L LN имеют устойчивые опорные балки из швеллера. При проектировании фундамента следует предусмотреть, чтобы он по соображениям звукоизоляции не касался боковых стен котельной.

Если для шумоглушения предусмотрено соответствующее звукопоглощающее основание (см. стр. 104), то поверхность фундамента необходимо выровнять с точностью до  $\pm 1$  мм. Благодаря этому обеспечивается равномерная нагрузка на звукопоглощающее основание.

Должны быть выполнены следующие требования к фундаменту:

- Необходимо обеспечить, чтобы пол в месте установки был абсолютно плоским (допуск по плоскостности в соответствии с DIN 18202) и имел достаточную несущую способность.
- При наличии каналов в полах они должны быть закрыты и оснащены дренажными устройствами.
- При расчете несущей способности фундамента необходимо учитывать максимальный рабочий вес соответствующих компонентов оборудования. При определении рабочего веса должны быть учтены все дополнительные компоненты оборудования (например, шкаф управления, горелка, глушитель, отвод дымовых газов) и их вес также должен быть учтен. Рабочий вес соответствует весу компонентов в заправленном состоянии.
- Рабочий вес котлов воспринимается фундаментом через передние и задние опоры. Необходимо учесть, что задняя опора котла (смотря со стороны горелки) выполнена в виде неподвижной точки на продоль-

ной балке. Передняя опора выполнена плавающей, т.е. котел при нагревании расширяется вперед.

- Каждый компонент оборудования при установке должен быть отnivelлирован.
- Если во избежание появления корпусного шума требуется развязка между местом установки и самой установкой, необходимо использовать звукоизолирующие полосы.
- Если котел или какой-либо компонент устанавливается на несущей конструкции, для опор и приема вибраций необходимо предусмотреть соответствующие пружинные системы.

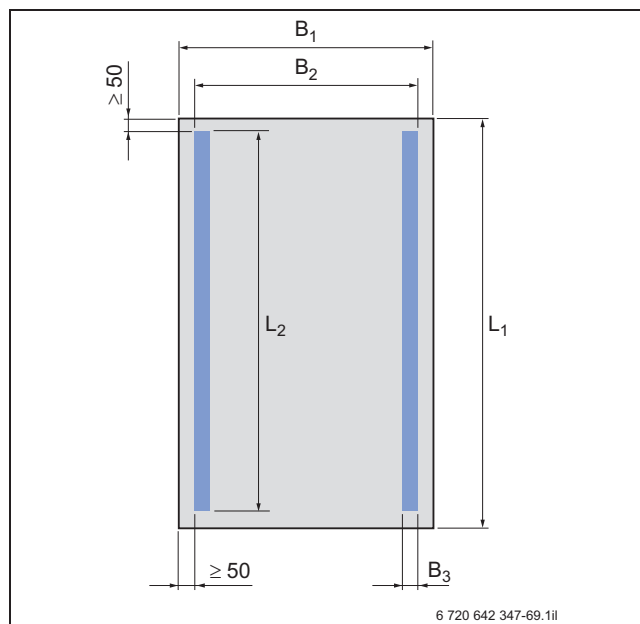


Рис. 76. Фундамент для котла Logano S825L/L LN и Logano plus SB825L/L LN

Logano S825L Logano plus SB825L	Logano S825L LN Logano plus SB825L LN	Фундамент		Опорная рама		Швеллер	
		Длина L <sub>1</sub> [мм]	Ширина B <sub>1</sub> [мм]	Длина L <sub>2</sub> [мм]	Ширина B <sub>2</sub> [мм]	Высота H [мм]	Ширина B <sub>3</sub> [мм]
Типоразмер котла	Типоразмер котла						
650	-	1850	810	1750	710	120	55
1000	750	2200	1010	2100	910	120	55
1350	1000	2450	1010	2350	910	120	55
1900	1250	2660	1030	2560	930	160	65
2500	1500	3130	1230	3030	1130	160	65
3050	2000	3160	1250	3060	1150	200	75
3700	2500	3510	1250	3410	1150	200	75
4200	3000	3920	1350	3820	1250	200	75
5200	3500	4020	1610	3920	1510	220	80
6500	4250	4380	1610	4280	1510	220	80
7700	5250	4580	1620	4480	1520	240	85
9300	6000	4750	1710	4650	1610	240	85
11200	8000	5150	1730	5050	1630	280	95
12600	10000	5420	1990	5320	1890	280	95
14700	12000	6100	1990	6000	1890	280	95
16400	14000	6490	2200	6390	2100	320	100
19200	17500	6890	2200	6790	2100	320	100

Таблица 63. Размеры фундаментов отопительных котлов Logano S825L / L LN и Logano plus SB825L / L LN

## 10.6 Другие комплектующие

### 10.6.1 Подключение слива и устройство для удаления шлама

Для обеспечения быстрого опорожнения отопительного котла и, при необходимости, удаления котельного шлама, рекомендуется предусмотреть подключение слива в соответствии с рис. 77.

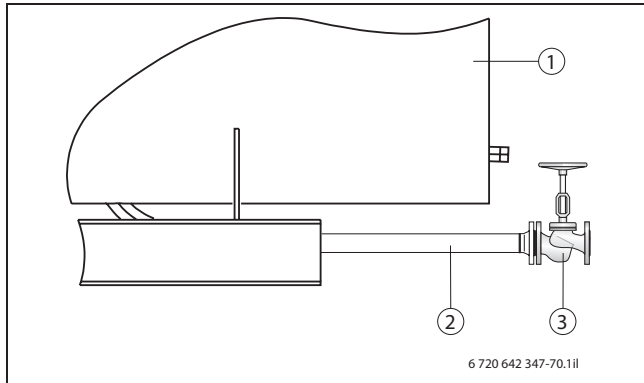


Рис. 77. Подключение слива для Logano S825L / L LN и Logano plus SB825L IL LN

- 1 Logano S825L / S825L LN или Logano plus SB825L / SB825L LN
- 2 Сливная линия котла
- 3 Сливной вентиль

### 10.6.2 Площадка для обслуживания котла

В качестве дополнительного оборудования фирма Будерус предлагает площадку для обслуживания котла. Также можно дополнительно приобрести лестницу и ограждение с плинтусом. Площадка для обслуживания монтируется на заводе перед поставкой котла. Ограждение и лестницу устанавливает заказчик. Лестницу можно установить по желанию слева или справа от котла. При заказе площадки для обслуживания необходимо указать ту сторону, на которой будет находиться лестница. По возможности, лестница должна быть расположена со стороны, противоположной той, к которой подведен газопровод.



Рис. 78. Площадка для обслуживания котла

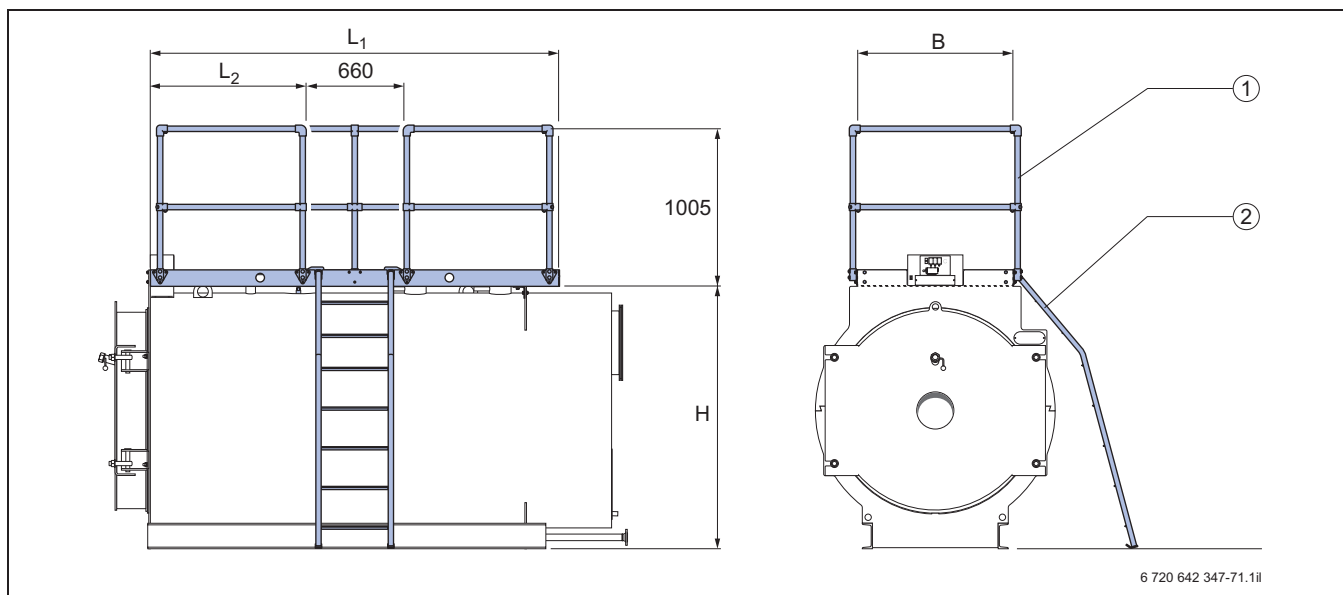


Рис. 79. Размеры площадки для обслуживания отопительных котлов Logano S825L / L LN и газовых конденсационных котлов Logano plus SB825L / L LN; ограждение и лестница поставляются опционально (размеры в мм)

- 1 Ограждение (опционально)
- 2 Лестница на выбор справа или слева (опционально)

Типоразмер котла	Типоразмер котла	Размеры				Вес <sup>1)</sup> [кг]
		Длина		Ширина	Высота	
		L <sub>1</sub> [мм]	L <sub>2</sub> [мм]	B [мм]	H [мм]	
1000	750	2150	745	900	1505	155
1350	1000	2400	870	900	1605	165
1900	1250	2600	970	1000	1705	195
2500	1500	3100	1220	1100	1755	235
3050	2000	3100	1220	1100	1855	235
3700	2500	3450	1395	1100	1905	255
4200	3000	3800	1570	1200	2005	305
5200	3500	3950	1645	1200	2105	315
6500	4250	4300	1820	1400	2305	405
7700	5250	4500	1910	1400	2455	420
9300	6000	4800	2070	1600	2605	490
11200	8000	5100	2220	1800	2755	590
12600	10000	5400	2370	1800	2905	610
14700	12000	6100	2720	1800	3105	680
16400	14000	6600	2970	2000	3405	900
19200	17500	7000	3170	2000	3605	980

Рис. 64. Технические характеристики площадки для обслуживания отопительных котлов Logano S825L / L LN и газовых конденсационных котлов Logano plus SB825L / L LN

- 1) Включая ограждение и лестницу

# 11 Система отвода дымовых газов

## 11.1 Требования

### 11.1.1 Общие указания

Основы расчета системы отвода дымовых газов приведены в EN13384. Для расчета массового потока дымовых газов можно применить приведенные ниже формулы.

При сжигании жидкого топлива (содержание CO<sub>2</sub> 13,5%):

$$m_{\text{Abg, Öl}} = Q_F \times \frac{4,104 \text{ kg}}{10000 \text{ kW}}s$$

*Формула 10. Расчет массового потока дымовых газов при сжигании жидкого топлива*

$m_{\text{Abg, Öl}}$  Массовый поток дымовых газов при сжигании жидкого топлива, кг/с

$Q_F$  Тепловая мощность сгорания, кВт

при сжигании газа (содержание CO, 10,5 %):

$$m_{\text{Abg, Gas}} = Q_F \times \frac{4,082 \text{ kg}}{10000 \text{ kW}}s$$

*Формула 11. Расчет массового потока дымовых газов при сжигании газа*

$m_{\text{Abg, Gas}}$  Массовый поток дымовых газов при сжигании газа, кг/с

$Q_F$  Тепловая мощность сгорания, кВт

Требуемые параметры для котлов серии Logano S825L / L LN и Logano plus SB825L / L LN приведены в таблицах ниже.

Тепловая мощность сгорания определяется по выбранной номинальной теплопроизводительности и соответствующему ей коэффициенту полезного действия (см. стр. 38).

$$Q_F = \frac{Q_N}{\eta_K} \times 100 \%$$

*Формула 12. Расчет тепловой мощности сгорания*

$\eta_K$  Коэффициент полезного действия котла, %

$Q_F$  Тепловая мощность сгорания, кВт

$Q_N$  Номинальная теплопроизводительность, кВт

Требования к системе отвода дымовых газов и дымоходу определяются результатами расчета.

### 11.1.2 Специальные указания для систем отвода дымовых газов от газовых конденсационных котлов

Правильно рассчитанная система отвода дымовых газов является условием для нормальной работы газовых конденсационных котлов. При выборе системы отвода дымовых газов необходимо учитывать требования, изложенные в сертификате допуска.

Если система отвода дымовых газов рассчитана с избыточным давлением, и дымоходы проходят через используемые помещения, то вся трасса должна быть проложена в вентилируемой шахте. При этом необходимо соблюдать национальные требования.

### 11.1.3 Требования к материалам системы отвода дымовых газов от газовых конденсационных котлов

Материал дымоходов должен быть устойчив к воздействию высоких температур дымовых газов. Он должен быть влагонепроницаем и устойчив к воздействию кислой среды конденсата. Пригодными дымовыми трубами являются трубы из нержавеющей стали, а также другие дымовые трубы из материалов, стойких к воздействию влаги.

Каналы дымовых газов разделяются по группам в зависимости от максимальной температуры дымовых газов (80 °C, 120 °C, 160 °C и 200 °C). В газовых конденсационных котлах температура дымовых газов может быть ниже 40 °C, независимо от значения максимальной температуры. Поэтому влагоневосприимчивые дымовые трубы должны подходить также и для работы с температурами ниже 40 °C. Используемые каналы дымовых газов должны иметь допуск Немецкого института строительной техники в Берлине.

Во влагоустойчивых дымовых трубах давление на входе должно быть максимум 0 Па.

## 11.2 Параметры расчета размеров систем отвода дымовых газов

Тип котла	Средняя температура котловой воды, °C			
	60	70	80	90
	Максимальная температура дымовых газов (при номинальной теплопроизводительности)			
	[°C]	[°C]	[°C]	[°C]
Logano S825L	217	224	232	239
Logano S825L LN	200	207	215	222
Logano plus SB825L	107	114	121	129
Logano plus SB825L LN <sup>1)</sup>	103	110	117	125

Таблица 65 Максимальная температура дымовых газов при номинальной теплопроизводительности в зависимости от средней температуры котловой воды

1) При температуре воды 30 °C на входе в конденсационный теплообменник

### 11.2.1 Отопительные котлы Logano S825L и S825L LN

Logano	Типоразмер котла	Теплопроизводительность <sup>1)</sup>	Тепловая мощность сгорания	Патрубок отвода дымовых газов <sup>2)</sup>	Необходимый напор	Минимальная температура дымовых газов	Топливо газ	
							Содержание CO <sub>2</sub>	Массовый расход дымовых газов
		[кВт]	[кВт]	[мм]	[Па]	[%]	[%]	[кг/с]
S825L	650	650	707		0	200	10,5	0,2808
	1000	1000	1084	250	0	209	10,5	0,4325
	1350	1350	1453	250	0	184	10,5	0,5767
	1900	1900	2083	315	0	209	10,5	0,8267
	2500	2500	2726	400	0	212	10,5	1,0819
	3050	3050	3340	400	0	221	10,5	1,3258
	3700	3700	4011	500	0	199	10,5	1,5917
	4200	4200	4509	500	0	193	10,5	1,7897
	5200	5200	5661	500	0	209	10,5	2,2472
	6500	6500	7128	630	0	224	10,5	2,8294
	7700	7700	8382	630	0	209	10,5	3,3275
	9300	9300	10096	800	0	203	10,5	4,0078
	11200	11200	12163	800	0	204	10,5	4,8281
	12600	12600	13607	800	0	193	10,5	5,4017
	14700	14700	15965	1000	0	204	10,5	6,3375
16400	16400	17587	1000	0	178	10,5	6,9811	
19200	19200	20720	1000	0	191	10,5	8,2247	
S825L LN	750	750	812	200	0	195	10,5	0,3228
	1000	1000	1070	250	0	175	10,5	0,4255
	1250	1250	1354	250	0	198	10,5	0,5375
	1500	1500	1619	315	0	191	10,5	0,6427
	2000	2000	2167	315	0	199	10,5	0,8602
	2500	2500	2686	400	0	181	10,5	1,0661
	3000	3000	3236	400	0	190	10,5	1,2847
	3500	3500	3776	400	0	190	10,5	1,4988
	4250	4250	4624	500	0	207	10,5	1,8355
	5250	5250	5676	500	0	195	10,5	2,2530
	6000	6000	6462	630	0	187	10,5	2,5650
	8000	8000	8635	630	0	191	10,5	3,4275
	10000	10000	10749	800	0	183	10,5	4,2669
	12000	12000	12973	800	0	195	10,5	5,1497
	14000	14000	14989	800	0	175	10,5	5,9500
17500	17500	18869	1000	0	189	10,5	7,4900	

Таблица 66 Параметры отопительных котлов Logano S825L/L LN

1) Параметры для (наибольшей) номинальной теплопроизводительности

2) При малых значениях номинальной теплопроизводительности условный проход патрубка для отвода дымовых газов уменьшается

## 11.2.2 Газовые конденсационные котлы Logano plus SB825L и SB825L LN

Температура системы 80/60 °С, температура на входе в конденсационный теплообменник 30 °С

Logano	Типоразмер котла	Теплопроизводительность [кВт]	Тепловая мощность сгорания [кВт]	Патрубок отвода дымовых газов <sup>1)</sup> [мм]	Имеющийся напор <sup>2)</sup> [Па]	Минимальная температура дымовых газов [%]	Топливо газ	
							Содержание CO <sub>2</sub> [%]	Массовый расход дымовых газов [кг/с]
SB825L	1000	1000	1077	250	3)	104	10,5	0,3947
	1350	1350	1441	250	3)	95	10,5	0,5305
	1900	1900	2057	315	3)	113	10,5	0,7527
	2500	2500	2696	400	3)	109	10,5	0,9886
	3050	3050	3301	400	3)	113	10,5	1,2086
	3700	3700	3971	400	3)	108	10,5	1,4627
	4200	4200	4462	500	3)	109	10,5	1,6416
	5200	5200	5601	500	3)	111	10,5	2,0594
	6500	6500	7042	630	3)	114	10,5	2,5800
	7700	7700	8294	630	3)	109	10,5	3,0511
	9300	9300	9997	630	3)	107	10,5	3,6833
	11200	11200	12044	800	3)	110	10,5	4,4458
	12600	12600	13490	800	3)	105	10,5	4,9916
	14700	14700	15812	800	3)	109	10,5	5,8408
16400	16400	17459	1000	3)	98	10,5	6,4877	
19200	19200	20554	1000	3)	111	10,5	7,6458	
SB825L LN	750	750	804	200	3)	100	10,5	0,2955
	1000	1000	1063	200	3)	92	10,5	0,3927
	1250	1250	1342	250	3)	105	10,5	0,4936
	1500	1500	1604	250	3)	99	10,5	0,5908
	2000	2000	2146	315	3)	105	10,5	0,7897
	2500	2500	2664	400	3)	97	10,5	0,9836
	3000	3000	3207	400	3)	101	10,5	1,1827
	3500	3500	3742	400	3)	103	10,5	1,3805
	4250	4250	4575	500	3)	110	10,5	1,6825
	5250	5250	5624	500	3)	106	10,5	2,0747
	6000	6000	6407	500	3)	99	10,5	2,3644
	8000	8000	8559	630	3)	104	10,5	3,1619
	10000	10000	10664	800	3)	101	10,5	3,9502
	12000	12000	12860	800	3)	108	10,5	4,7602
14000	14000	14885	800	3)	100	10,5	5,5363	
17500	17500	18715	1000	3)	104	10,5	6,9444	

Таблица 67. Параметры газовых конденсационных котлов Logano SB825L/L LN

- 1) При малых значениях номинальной теплопроизводительности условный проход патрубка для отвода дымовых газов уменьшается.
- 2) На газовых конденсационных котлах со свободным назначением горелки при выборе горелки, наряду с сопротивлением по горячим газам, необходимо учитывать приведенное избыточное давление на конце котла. Другие значения избыточного давления предоставляются по запросу.  
На системах удаления дымовых газов, допущенных для работы только с разрежением, максимальный напор на входе в систему отвода дымовых газов должен составлять максимум 0 Па.
- 3) В зависимости от горелки.

## Температура системы 80/60 °С, температура на входе в конденсационный теплообменник 60 °С

Logano plus	Типоразмер котла	Теплопроизводительность [кВт]	Тепловая мощность сгорания [кВт]	Патрубок отвода дымовых газов <sup>1)</sup> [мм]	Необходимый напор <sup>2)</sup> [Па]	Минимальная температура дымовых газов [%]	Топливо газ	
							Содержание CO <sub>2</sub> [%]	Массовый расход дымовых газов [кг/с]
SB825L	1000	1000	1084	250	3)	123	10,5	0,4152
	1350	1350	1446	250	3)	113	10,5	0,5577
	1900	1900	2070	315	3)	132	10,5	0,7913
	2500	2500	2711	400	3)	127	10,5	1,0392
	3050	3050	3320	400	3)	132	10,5	1,2705
	3700	3700	3991	500	3)	125	1,05	1,5366
	4200	4200	4487	500	3)	126	10,5	1,7247
	5200	5200	5577	500	3)	128	10,5	2,1630
	6500	6500	7084	630	3)	132	10,5	2,7086
	7700	7700	8340	630	3)	127	10,5	3,2005
	9300	9300	10049	800	3)	124	10,5	3,8611
	11200	11200	12106	800	3)	127	10,5	4,6558
	12600	12600	13553	800	3)	122	10,5	5,2238
	14700	14700	15890	1000	3)	126	10,5	6,1075
	16400	16400	17532	1000	3)	115	10,5	6,7783
	19200	19200	20644	1000	3)	125	10,5	7,9741
SB825L LN	750	750	808	200	3)	119	10,5	0,3108
	1000	1000	1069	250	3)	110	10,5	0,4127
	1250	1250	1348	250	3)	123	10,5	0,5188
	1500	1500	1612	315	3)	118	10,5	0,6211
	2000	2000	2158	315	3)	123	10,5	0,8300
	2500	2500	2677	400	3)	115	10,5	1,0336
	3000	3000	3223	400	3)	119	10,5	1,2427
	3500	3500	3762	400	3)	120	10,5	1,4505
	4250	4250	4601	500	3)	128	10,5	1,7675
	5250	5250	5653	500	3)	123	10,5	2,1780
	6000	6000	6437	630	3)	116	10,5	2,4819
	8000	8000	8601	630	3)	121	10,5	3,3155
	10000	10000	10712	800	3)	118	10,5	4,1383
	12000	12000	12921	800	3)	125	10,5	4,9827
	14000	14000	14947	800	3)	116	10,5	5,7888
	17500	17500	18798	1000	3)	121	10,5	7,2522

Таблица 68 Параметры газовых конденсационных котлов Logano SB825L/L LN

- 1) При малых значениях номинальной теплопроизводительности условный проход патрубка для отвода дымовых газов уменьшается.
- 2) На газовых конденсационных котлах со свободным назначением горелки при выборе горелки, наряду с сопротивлением по горячим газам, необходимо учитывать приведенное избыточное давление на конце котла. Другие значения избыточного давления предоставляются по запросу.  
На системах удаления дымовых газов, допущенных для работы только с разрежением, максимальный напор на входе в систему отвода дымовых газов должен составлять максимум 0 Па.
- 3) В зависимости от горелки.

## 12 Отвод конденсата

### 12.1 Конденсат

#### 12.1.1 Образование

При сжигании водородосодержащего топлива водяные пары конденсируются в конденсационном теплообменнике и в системе отвода дымовых газов. Количество образующегося конденсата на киловатт-час зависит от отношения содержания углерода и водорода в топливе. Количество конденсата зависит также от температуры обратной линии, от избытка воздуха при сжигании топлива и от нагрузки на котел.

#### 12.1.2 Отвод конденсата

Согласно действующим нормам, конденсат, образующийся в конденсационных котлах, следует сбрасывать в канализационную сеть. Поскольку номинальная теплопроизводительность газовых конденсационных котлов Logano plus SB825L и SB825L LN больше 200 кВт, то следует проверить, нужно ли нейтрализовать конденсат перед его сбросом в канализационную сеть. При сжигании двух видов топлива следует учитывать особые требования к устройству нейтрализации при сжигании дизельного топлива.

Для точного расчета годового количества конденсата применяется формула:

$$V_K = Q_F \times m_K \times b_{VN}$$

Формула 13. Расчет годового объемного количества конденсата

- $b_{VN}$  Время полного использования (по VDI 2067), ч/год  
 $t_K$  Удельный расход конденсата, кг/кВтч (принятая плотность  $\rho = 1$  кг/л)  
 $Q_F$  Тепловая мощность сгорания котла, кВт  
 $V_K$  Объемный расход конденсата, л/год.



Целесообразно перед началом монтажных работ согласовать подключение к канализационной сети в соответствии с местными правилами.

### 12.2 Устройство нейтрализации NE 2.0

#### 12.2.1 Установка

Для нейтрализации конденсата при сжигании газа применяются устройства NE 2.0. Они устанавливаются между выходом конденсата из котла и входом в городскую канализационную сеть. Устройство нейтрализации следует устанавливать сзади или рядом с газовым конденсационным котлом. Для стекания конденсата в устройство нейтрализации самотеком, его следует устанавливать на том же уровне, что и газовый конденсационный котел. Также его можно установить ниже отметки, на которой установлен котел.



Конденсатопровод выполняют согласно национальным требованиям из соответствующего материала, например, из полипропилена PP.

Размер и подключения	Ед. изм.	Устройство нейтрализации 2.0 <sup>1)</sup>
Ширина	мм	545
Глубина	мм	840
Высота	мм	275
Вход	–	DN40/DN20 <sup>2)</sup>
Выход	–	DN20
Слив	–	DN20

Таблица 69. Размеры и подключения устройства нейтрализации NE 2.0

- 1) Вес в рабочем состоянии примерно 60 кг  
 2) Как вариант для подключения шланга



### 12.2.2 Комплектация

Устройство нейтрализации NE 2.0 состоит из пластмассового корпуса прямоугольной формы с отдельными камерами для нейтрализующего средства и нейтрализуемого конденсата, насоса для перекачивания конденсата с контролем уровня и встроенной регулирующей электроники.

Высота подачи насоса для перекачивания конденсата составляет примерно 2 м. При необходимости она может быть повышена примерно до 4,5 м при установке модуля повышения давления.

Встроенная регулирующая электроника выполняет контролирующие и сервисные функции:

- предохранительное отключение горелки при работе с системами управления Logamatic фирмы Будерус
- защита от переполнения
- индикация необходимости замены нейтрализующего гранулята.
- индикация рабочего состояния
- передача сигнала о неисправности (например, системе дистанционного управления Logamatic)

### 12.2.3 Нейтрализующие средства

Устройство для нейтрализации NE 2.0 заполняется гранулами нейтрализатора в количестве 17,5 кг. При контакте конденсата с нейтрализующим средством показатель pH поднимается до 6,5 - 10. С таким показателем pH нейтрализованный конденсат может поступать в городскую канализационную сеть. Срок действия гранулята зависит от количества конденсата, проходящего через устройство для нейтрализации. Использованный гранулят должен быть заменен, если показатель pH у нейтрализуемого конденсата становится ниже 6,5. При загорании сигнальной лампы нужно заменить гранулят.

### 12.2.4 Диаграмма производительности насоса

На графике рис. 80 изображена высота подачи насоса в устройствах нейтрализации NE 2.0 в зависимости от его производительности. При установке модуля повышения давления для устройств NE 2.0 значения высот подачи складываются, так как оба насоса с одинаковыми характеристиками подключены последовательно. При определении фактического напора насоса следует учитывать потери в трубопроводе на стороне нагнетания.

Максимальное количество конденсата, вследствие ограниченной длительности включения конденсационного насоса, составляет для устройства NE 2.0 примерно 200 литров в час.

При большем количестве конденсата можно установить два устройства для нейтрализации NE 2.0 и подключить их при этом параллельно. Для установок повышенной мощности, где образуется большое количество конденсата, а также для установок со сжиганием двух видов топлива на фирме Будерус можно приобрести другие нейтрализующие устройства. За информацией по этим вопросам обращайтесь в ближайший филиал фирмы Будерус.

### Пример

При работе газового конденсационного котла Logano plus SB825L, типоразмер 3050 (температура теплоносителя на входе в конденсационный теплообменник 30 °C), образуется примерно 200 литров конденсата за один час работы отопительной системы. Для этого достаточно будет установить устройство нейтрализации NE2.0.

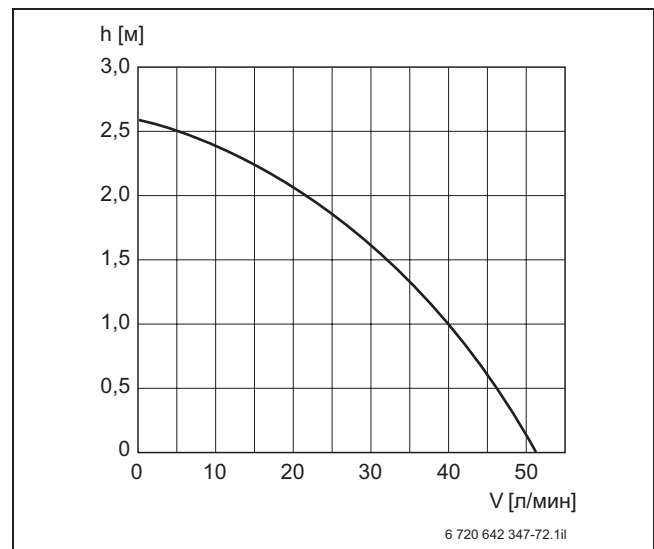


Рис. 80. Диаграмма производительности насоса устройства нейтрализации NE 2.0

**h** Напор

**V** Производительность

## 13 Рекомендации по выбору котла

### 13.1 Выбор котла

Тип котла и его мощность выбираются в зависимости от требований, предъявляемых к проектируемому объекту. К числу таких требований могут относиться, например:

- выгодное соотношение цены и мощности
- высокая экономичность
- высокие требования к выбросам вредных веществ

Для выбора котла Logano S825L / L LN или Logano plus SB825L / L LN нужно заполнить опросный лист. В него за-  
носятся специфические требования к проектируемому объекту.



Конденсатопровод выполняют согласно национальным требованиям из соответствующего материала, например, из полипропилена PP.

---

## Алфавитный указатель

<b>В</b>		<b>И</b>	
Виды транспортировки.....	92	Инвестиционные расходы.....	10
Возможности применения.....	6		
Выбор горелки.....	44		
<b>Г</b>		<b>К</b>	
Газовые конденсационные котлы Logano plus SB825L		Количество конденсата.....	112
Габаритные размеры монтажных проемов.....	92	Конденсационный насос.....	113
Обзор оснащения.....	11	Коррозионная защита.....	57
Подключение.....	30, 32	Конденсационная техника	
Предохранительный трубопровод		Адаптация к системе отопления.....	8
подающей линии.....	31	Номинальная теплопроизводительность (BWT).....	41
Признаки и особенности.....	6	Указания по расчету.....	9
Принцип работы.....	12	Кронштейн для крепления системы управления.....	66
Размеры.....	20-21	Коэффициент полезного действия котла.....	7, 38
Размеры котельной.....	96		
Теплотехнические данные.....	49-50	<b>Л</b>	
Технические характеристики.....	24-25	Лестница.....	106
Установочные размеры.....	96		
Эксплуатационные условия.....	56	<b>М</b>	
Газовые конденсационные котлы Logano plus SB825L LN		Метод поставки.....	92
Габаритные размеры монтажных проемов.....	92		
Обзор оснащения.....	11	<b>Н</b>	
Подключение.....	30, 32	Нормативные документы	
Предохранительный трубопровод		и эксплуатационные условия.....	53-60
подающей линии.....	31	Нормативные документы	
Признаки и особенности.....	6	Свойства воды.....	58
Принцип работы.....	12	Нормативный коэффициент использования.....	9, 38
Размеры.....	22-23	Нормативы о вредных выбросах.....	53
Размеры котельной.....	96		
Теплотехнические данные.....	51-52	<b>О</b>	
Технические характеристики.....	26-27	Образование осадка.....	58
Установочные размеры.....	96	Объем поставки.....	92
Эксплуатационные условия.....	56	Объемная нагрузка огневой камеры.....	37-38
Гарантии.....	56, 74	Отопительные котлы Logano S825L	
Гидравлическая увязка.....	84, 86-87, 89-90	Габаритные размеры монтажных проемов.....	92
Гидравлический компенсационный трубопровод.....	74, 82	Обзор оснащения.....	11
Гидравлическое сопротивление		Подключение.....	30-31
Гидравлическое сопротивление		Предохранительный трубопровод	
водяного контура.....	34	подающей линии.....	31
Сопротивление по ходу дымовых газов.....	35-36	Признаки и особенности.....	6
Горелка		Принцип работы.....	12
Адаптированные вентиляторные горелки.....	44	Размеры.....	14-15
Выбор.....	44	Размеры котельной.....	95
Звукопоглощающий кожух.....	104	Теплотехнические данные.....	45-46
Грязеуловители.....	74	Технические характеристики.....	18
		Установочные размеры.....	95
		Эксплуатационные условия.....	56
<b>Д</b>		Отопительные котлы Logano S825L LN	
Датчик температуры обратной линии.....	79, 85-90	Габаритные размеры монтажных проемов.....	92
Декомпрессионная емкость.....	101	Обзор оснащения.....	11
		Подключение.....	30-31
<b>З</b>		Предохранительный трубопровод	
Звукоизоляция		подающей линии.....	31
Глушитель дымовых газов.....	103	Признаки и особенности.....	6
Звукопоглощающий кожух горелки.....	104	Принцип работы.....	12
Основание котла.....	104	Размеры.....	16-17
Требования.....	103-104	Размеры котельной.....	95
Фундамент котла.....	105	Теплотехнические данные.....	47-48
		Технические характеристики.....	19
		Установочные размеры.....	95
		Эксплуатационные условия.....	56

<b>П</b>	
Площадка для обслуживания котла.....	106
Подача воздуха для горения .....	94
Подсоединения .....	30-31
Подъем температуры обратной линии ...9, 74, 83-84, 102	
Помещение для установки котла .....	93
Потери дымовых газов .....	7
Предохранительная подающая линия .....	31
Предохранительное оборудование	
Арматурная группа с приборами безопасности котла .....	98
Группа безопасности теплообменника .....	79
Ограничитель максимального давления ..97-98, 101	
Ограничитель минимального давления.....	97-98
Требования .....	78
Предохранительное ограждение .....	106
Предохранительный клапан 11, 31, 79, 81, 88-91, 100-101	
Присоединительные штуцеры .....	33
Приготовление горячей воды.....	72, 74
Примеры установок	
Газовые конденсационные котлы Logano plus SB825L и SB825L LN .....	88-91
Котельная установка с двумя котлами .....	81, 87, 90
Котельная установка с одним котлом .....	79, 83-86, 88-89, 91
Насос отопления .....	74
Отопительные котлы Logano S825L и S825L LN83-87, 90	
Перечень сокращений.....	73
Подъем температуры обратной линии .....	74
Приготовление горячей .....	74
Регулирование .....	74
Промежуточный участок обратной линии.....	99, 102
<b>Р</b>	
Рабочие условия .....	56
Размеры монтажных проемов .....	92
Расчет экономичности.....	10
Размеры помещения котельной	
Арматурная группа с приборами безопасности котла .....	98
Газовые конденсационные котлы Logano plus SB825L/L LN.....	96
Отопительные котлы Logano S825L/L LN .....	95
Регулирование .....	63
Регулирование температуры горячей воды.....	72
<b>С</b>	
Системы управления и индикации DA .....	68
Свойства воды .....	58
Слив .....	106
Системы управления	
Распределительный шкаф горелки.....	68
Система распределительных шкафов Logamatic 4411 .....	68
Система управления Logamatic 4212 с дополнительным модулем ZM427 .....	63
Системы управления Logamatic 4321 и 4322 .....	64
Системы управления и индикации DA .....	68
Телемеханическая система Logamatic .....	69
Сокращения, перечень .....	73
Скрытая теплота .....	7
Система отвода дымовых газов	
Общие указания .....	108
Специальные указания для систем отвода дымовых газов от газовых конденсационных котлов.....	108
Требования .....	108
<b>Т</b>	
Телемеханические системы.....	69
Температура дымовых газов.....	42
Теплота сгорания.....	7
Температура системы	
Кэффициент полезного действия котла .....	38
Расчет.....	8
Теплота конденсации .....	7
Теплота сгорания.....	7
Теплотехнические данные .....	45-52
Топливо.....	57
Температура дымовых газов .....	42
Техническое обслуживание .....	53, 74
<b>У</b>	
Устройство нейтрализации .....	
Диаграмма производительности насоса .....	113
Нейтрализационное средство .....	113
Обязанность нейтрализации .....	112
Оснащение.....	113
Установка .....	112
<b>Ф</b>	
Фундамент котла.....	105
<b>Х</b>	
Химические добавки.....	58

## ООО “Будерус Отопительная Техника”

### г. Москва

офис, учебный центр, склад  
115201, ул. Котляковская, 3  
Телефон: (495) 510-33-10  
Факс: (495) 510-33-11

### г. Санкт-Петербург

офис, учебный центр, склад  
195027, ул. Магнитогорская, 21  
Телефон: (812) 606-60-39  
Факс: (812) 606-60-38

### г. Казань

офис, учебный центр, склад  
422624, Лаишевский район,  
с. Столбище, ул. Советская, 271  
Складской комплекс Q-Park Казань  
Телефон: (843) 567 14 67  
Факс: (843) 567 14 68

### г. Новосибирск

учебный центр, склад  
630015, Комбинатский переулок, 3,  
территория завода «Сибгормаш»  
Телефон/Факс: (383) 354-30-10  
Факс: (383) 279-14-14

### г. Екатеринбург

офис, учебный центр, склад  
620050, ул. Монтажников, 4  
Телефон: (343) 373 48 11  
Факс: (343) 373 48 12

### г. Самара

офис, учебный центр, склад  
443017, ул. Клиническая, 261  
Телефон: (846) 336 06 08  
Факс: (846) 268 84 37

### г. Краснодар

офис, учебный центр, склад  
350980, ул. Бородинская, 150  
Телефон/факс: (861) 266 84 18  
(861) 200-17-90

### г. Воронеж

394007, ул. Старых  
Большевиков, 53А  
Телефон/факс: (4732) 26 62 73

### г. Хабаровск

офис, склад  
680011, Брестская, 70, оф. 314  
Телефон: (4212) 45-65-75  
Факс: (4212) 45-65-76

### г. Уфа

450071, ул. Ростовская, 18, оф. 503  
Телефон/факс: (347) 292 92 17  
292 92 18

### г. Волгоград

400137, бульвар 30 лет  
Победы, 21,  
ТРК Park-House, оф. 500  
Телефон: (8442) 55 03 24

### г. Ростов-на-Дону

344065, ул. 50-летия  
Ростсельмаша, 1/52, оф. 518  
Телефон/факс: (863) 203 71 55

### г. Нижний Новгород

603140, Мотальный переулок, 8,  
офис В211,  
Телефон: (831) 461-91-73  
Факс: (831) 461-91-72

### г. Тула

300041, ул. Фрунзе, 3, оф. 301  
Телефон/факс: (4872) 252 310

### г. Тюмень

625023, ул. Харьковская, 77,  
оф.602  
Телефон/факс: (3452) 410 575

### г. Ярославль

150014, ул. Рыбинская,  
44а, оф.410  
Телефон/факс: (4852) 45 99 04

### г. Ставрополь

355011, ул. 50 лет ВЛКСМ, 93  
оф. 69  
Телефон/факс: (8652) 571 064

### г. Иркутск

664047, ул. Пискунова, 54,  
оф. 15-17  
Телефон/факс: (3952) 24-94-21

### г. Пермь

614064, ул. Чкалова, 7 оф. 30  
Телефон/факс: (342) 249-87-55

### г. Сочи

354068, ул. Донская, 14  
Телефон/факс: (8622) 960-769

### г. Энгельс (Саратовская обл)

413105, пр-т Ф. Энгельса, 139  
Телефон/факс: (8453) 56-29-77

### г. Ижевск

426057, ул. М. Горького, 79,  
(цокольный этаж)  
Телефон/факс: (3412) 912-884

### г. Киров

610017, ул. Горького, 5, оф. 515  
Телефон/факс: (8332) 215-679