

Инструкция по монтажу и техническому обслуживанию



Газовые конденсационные котлы Logano plus SB315 и Logano plus SB315 VM

Сервисный уровень

Внимательно прочитайте
перед монтажом и
техническим
обслуживанием.

Мы оставляем за собой право на технические изменения!

Вследствие постоянного технического совершенствования возможны незначительные изменения в рисунках, функциональных решениях и технических параметрах.

Эта инструкция по монтажу и техническому обслуживанию действительна для газовых конденсационных котлов Logano plus SB315 и Logano plus SB315 VM фирмы Будерус.

1	Общие положения	.4
1.1	Применение	.4
1.2	Нормы, инструкции и правила	.4
1.3	Системы отвода дымовых газов	.5
2	Объем поставки	.6
3	Технические характеристики, размеры, подключения	.7
4	Установка оборудования	.9
5	Монтаж	.10
5.1	Теплоизоляция и облицовка	.10
5.2	Монтаж и электрическое подключение системы управления Logamatic 2000/4000	.14
5.3	Дверца горелки на SB315	.17
5.4	Монтаж горелки	.18
5.4.1	Горелка – SB315	.18
5.4.2	Горелка – SB315 VM	.18
5.5	Монтаж облицовки	.19
5.5.1	Монтаж передней стенки – SB315	.19
5.5.2	Монтаж кожуха горелки SB315 VM	.19
5.6	Устройство нейтрализации*	.20
6	Пуск в эксплуатацию	.21
7	Техническое обслуживание	.22
7.1	Общие положения	.22
7.2	Чистка отопительного котла	.22
7.3	Контрольный лист	.25
8	Характеристики установки и передача оборудования в эксплуатацию	.26

1 Общие положения

1.1 Применение

Настоящая инструкция содержит важную информацию о безопасном и правильном монтаже, вводе в эксплуатацию и техническом обслуживании газовых конденсационных котлов Logano plus SB315 и Logano plus SB315 VM.

Инструкция по монтажу и техническому обслуживанию предназначена для специалистов, которые имеют специальное образование и опыт работы с отопительными установками и в монтаже газового оборудования.

1.2 Нормы, инструкции и правила

Конструкция и принцип действия газовых конденсационных котлов Logano plus SB315 и Logano plus SB315 VM Будерус соответствуют требованиям норм:

EN 303 – для Logano plus SB315.

EN 667 – для Logano plus SB315 VM.

При установке и эксплуатации оборудования необходимо соблюдать технические правила, а также требования строительного надзора и законодательные предписания.

Перечень соответствующих норм DIN, предписаний и правил приведен в прилагаемой "Инструкции по монтажу отопительных систем для монтажных фирм".



ОПАСНОСТЬ!

Опасность взрыва из-за наличия воспламеняющихся газов.

Монтаж, подключение газопровода и тракта дымовых газов, первый пуск в эксплуатацию, подключение к электросети, техническое обслуживание и профилактику должна проводить только специализированная фирма.

Все работы с газовым оборудованием должны выполняться только специалистами уполномоченной специализированной фирмы.

Стальной отопительный котел Logano plus SB315 Будерус является газовым конденсационным котлом.

В соответствии с DIN 4715 – часть 2.

Согласно DIN 4715, часть 2 на отопительных котлах мощностью < 350 кВт вместо предохранительного устройства контроля количества воды можно устанавливать реле минимального давления (дополнительное оборудование).



УКАЗАНИЕ!

Для предотвращения попадания в котел загрязнений с водой мы настоятельно рекомендуем устанавливать грязеуловитель.

Испытание на герметичность

Испытание на герметичность следует проводить в соответствии с DIN 18 380. Испытательное давление зависит от давления в отопительной установке и должно быть в 1,3 раза больше этого значения, но не менее 1 бар.



УКАЗАНИЕ!

Параметры на заводской табличке котла являются определяющими и их следует соблюдать.

Условия применения отопительного котла:

Допустимая температура подающей
линии: 115 °С*
Допустимое общее избыточное давление: . . 4 бар*

Максимальные постоянные времени для:

Регулятора температуры: 40 сек.
Предохранительного ограничителя
температуры: 40 сек.

Топливо:

Logano plus SB315: сжиженный или природный газ
Учитывайте характеристики топлива, приводимые
его поставщиками!

Logano plus SB315 VM: природный газ/сжиженный
газ

Учитывайте характеристики топлива, приводимые
его поставщиками!

При переходе на сжиженный газ пользуйтесь
отдельной документацией.

1.3 Системы отвода дымовых газов**ОПАСНОСТЬ!**

Опасность отравления дымовыми
газами.

Дымовые газы должны поступать
в атмосферу по дымоходам или через
дымовую трубу в соответствии
с DIN 18 160. Используйте имеющие
допуск к эксплуатации
влагонепроницаемые дымоходы или
дымовые трубы.

Перед пуском в эксплуатацию
отопительной установки представитель
районной инспекции, осуществляющей
надзор за дымовыми трубами, должен
проверить соответствие системы
отвода дымовых газов отопительному
котлу. Только после согласования с
инспектором по надзору за дымовыми
трубами можно выполнять пуск
отопительного котла в эксплуатацию.
Проверьте отсутствие утечек в местах
подключения системы удаления
дымовых газов.

2 Объем поставки

- 1 отопительный котел, упакованный на поддоне.
- 1 комплект технической документации, прикреплен к корпусу котла.
- 1 обшивка котла с теплоизоляцией и комплектующими упакована в коробку.
- 1 передняя стенка, упакованная в коробку.



УКАЗАНИЕ!

Возможно, что в зависимости от типа котла со стандартным оснащением, некоторые части могут не потребоваться.

- 1 система управления с электросхемой и инструкцией по эксплуатации электронной системы управления котла и отопительного контура, упакованная в коробку.
- 1 устройство нейтрализации, упаковано в коробку*

Дополнительно при исполнении Unit (с газовой горелкой предарительного смешивания Logator VM)

- 1 горелка, упакованная в коробку
- 1 кожух горелки, упакованный в коробку.
(в исполнении Unit передняя стенка отсутствует)

* Комплектующие – по дополнительному заказу.

3 Технические характеристики, размеры, подключения

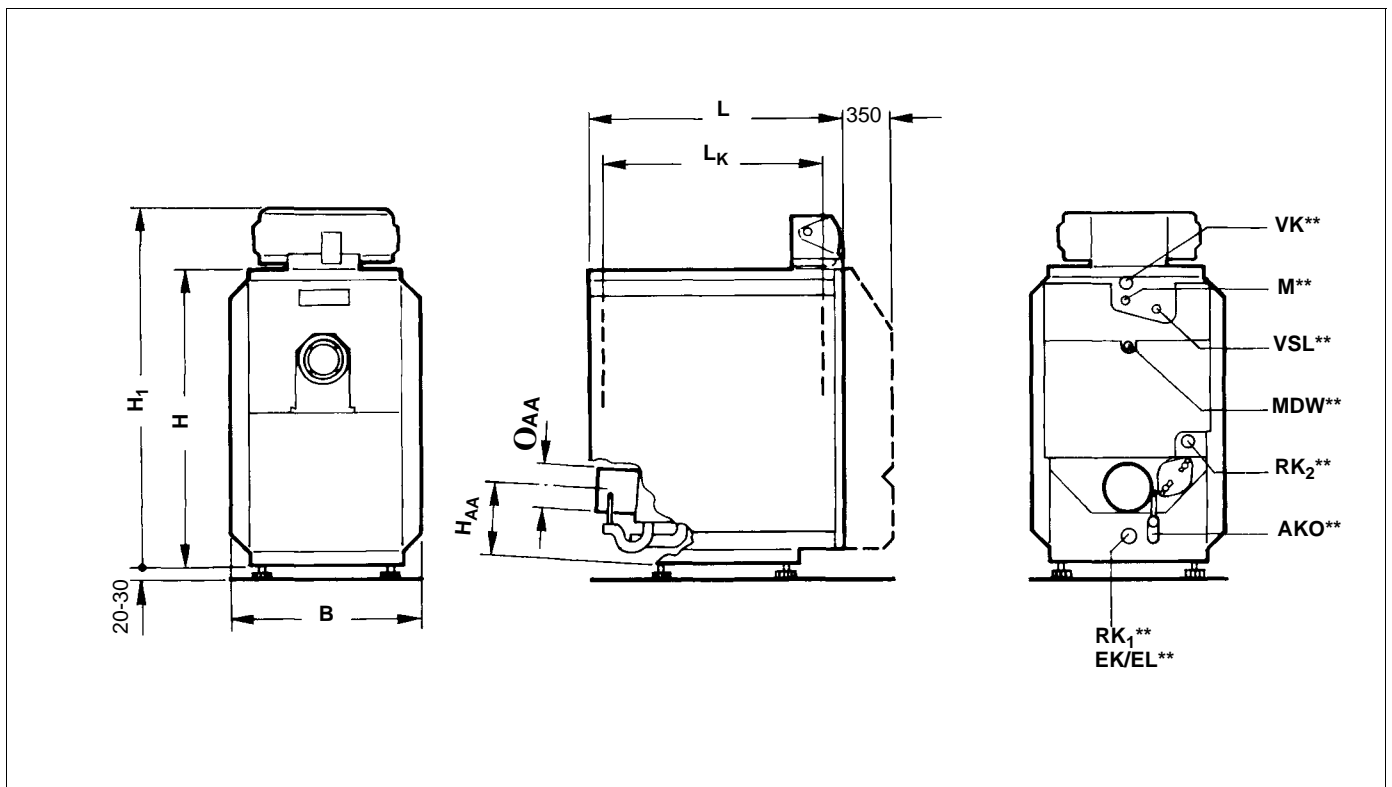


Рис. 1 Вид спереди, сбоку и сзади

Размеры

Типоразмер котла		50	70	90	115
Номинальная мощность	Вт	50/45,7 ¹⁾	70/64 ¹⁾	90/82,3 ¹⁾	115/105,1 ¹⁾
Длина	L мм	1084	1084	1084	1084
Длина	L_K мм	930	930	930	930
Высота	H мм	1254	1254	1254	1254
Ширина	B мм	820	820	820	820
Дым. газы, внутр. Ø	AA мм	153	153	183	183
Высота	H_{AA} мм	347	347	317	317
Вес*	кг, около	294	300	314	321
Высота	H_1 мм	1483	1483	1483	1483

Таб. 1 Размеры

1) 40/30°C//75/60°C

* С горелкой предварительного смешивания +16 кг.

** См. таб. 2 на стр. 8.

Подключения греющего контура

Вид	Ду	Место подключения
VK	R1½	Подающая линия котла
M	-	Место измерения (погружная гильза)
VSL	R1	Подающая предохранительная линия
MDW	G¼	Место измерения, реле контроля минимального давления*
RK ₁	R1½	1-ая обратная линия котла
RK ₂	R1¼	2-ая обратная линия котла
AKO	DA 21,3	Выход конденсата
EK	R1S½	Вход холодной воды
EL	R1½	Слив

Таб. 2 Места подключений

*Замена для предохранительного устройства контроля количества воды

4 Установка оборудования

Желательно, чтобы поблизости от места установки котла находился дренажный канал.

Отопительный котел нужно устанавливать на фундаменте высотой около 5–10 см.

Поверхность фундамента должна быть ровной и горизонтальной.

При установке отопительного котла следует учитывать минимальные расстояния от стен, необходимые для проведения монтажа и технического обслуживания (рис. 2).

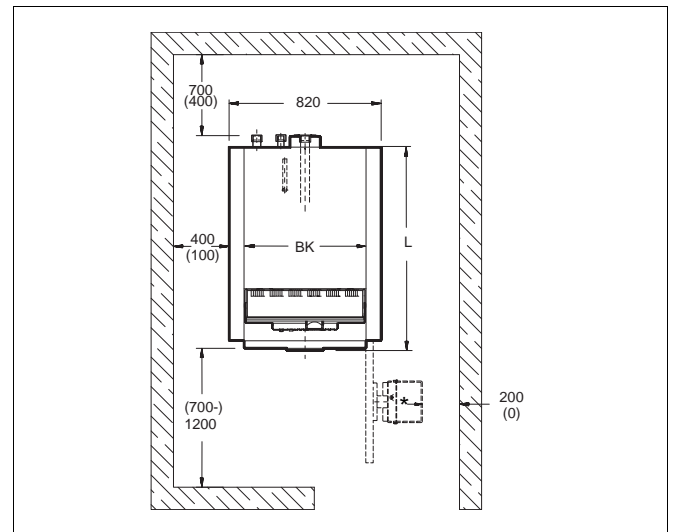


Рис. 2 Помещение для установки котла

Корпус котла нужно выровнять в горизонтальной плоскости (рис. 3).

Типоразмер котла	Размеры, мм	
	L	В _к
50-70	1084	680
90-115	1084	680

Таб. 3 Установочные размеры

* Для SB315 учитывайте размер горелки.

** См. таб. 2 на стр. 8.

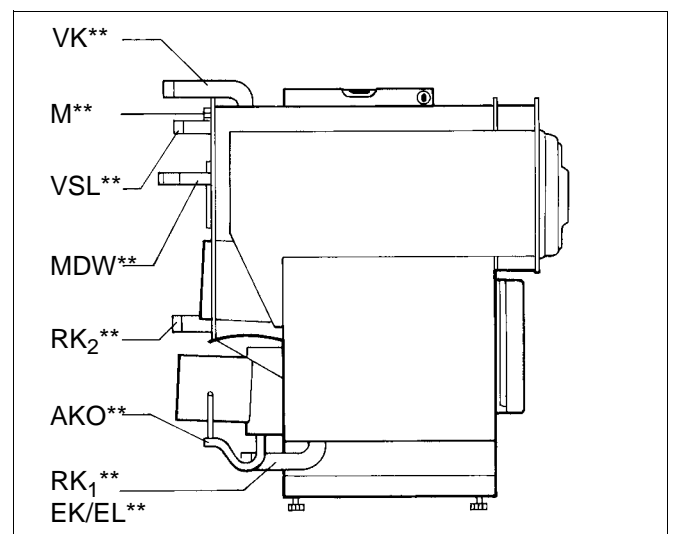


Рис. 3 Подключения

5 Монтаж



УКАЗАНИЕ!

При монтаже передней теплоизоляции топочная камера должна быть закрыта дверцей горелки или листом, чтобы при проведении сварочных или шлифовальных работ не повредить топочную камеру из нержавеющей стали.

5.1 Теплоизоляция и облицовка



УКАЗАНИЕ!

При монтаже теплоизоляционных матов нужно следить за тем, чтобы ткань находилась снаружи, а вырезы располагались сзади (рис. 4).

- Протяните теплоизоляцию под котлом (рис. 4).



УКАЗАНИЕ!

Для закрепления верхнего мата передней стенки нужно снять дверцу горелки. См "Дверца горелки на SB315" на стр. 17.

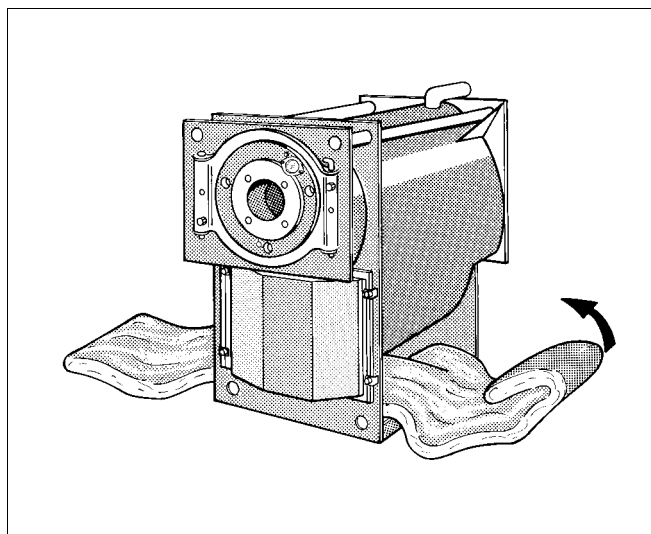


Рис. 4 Укладка теплоизоляции

- Оберните корпус котла теплоизоляционным матом и закрепите 4 пружинными стяжками (рис. 5, **поз. 1**).
- Полосы, вырезанные в теплоизоляции, вставьте сзади внизу между косынкой жесткости и сборным коллектором дымовых газов.
- Установите теплоизоляционный мат передней стенки (рис. 5, **поз. 3**) так, чтобы шарниры вошли в прорези.
- Приложите нижний теплоизоляционный мат передней стенки (рис. 5, **поз. 4**) и закрепите 4 стяжными пружинами к теплоизоляции корпуса (рис. 5).
- Уложите теплоизоляционную полосу (рис. 5, **поз. 2**) сверху на кольцо облицовки котла и прикрепите его справа и слева 2 стяжными пружинами к нижнему теплоизоляционному мату (рис. 5).
- Прикрепите верхний теплоизоляционный мат передней стенки (рис. 5, **поз. 3**) 4 стяжными пружинами к теплоизоляционной полосе (рис. 5, **поз. 2**).
- Установите дверцу горелки (рис. 21).
- Уложите теплоизоляцию (рис. 6, **поз. 1**), на заднюю стенку учитывая вырезы на ней, и закрепите справа и слева 2 стяжными пружинами к теплоизоляции корпуса (рис. 6).

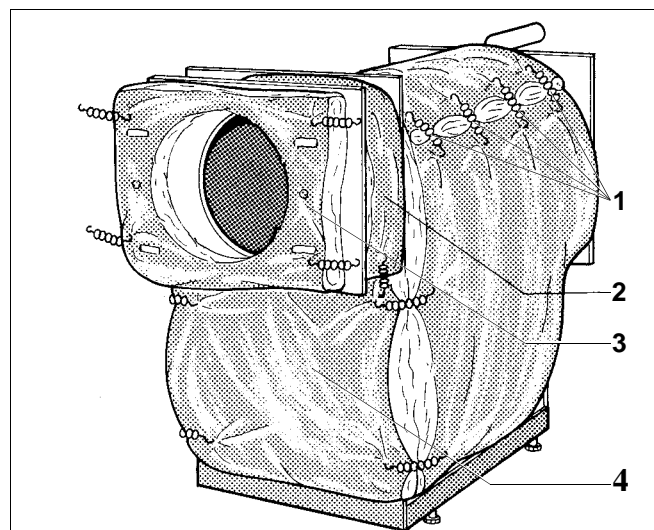


Рис. 5 Крепление теплоизоляции

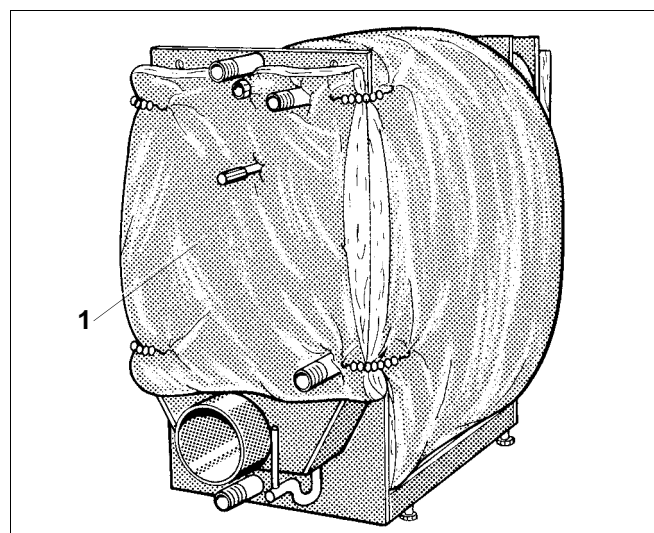


Рис. 6 Крепление теплоизоляции задней стенки

- Отверните крепежные гайки с винтов для траверс.
- Наденьте переднюю траверсу (рис. 7, **поз. 1**), трапециевидным вырезом вниз) 2 отверстиями на винты и закрепите гайками (рис. 7).
- Наденьте заднюю траверсу (рис. 7, **поз. 2**), трапециевидным вырезом вниз) 2 отверстиями на винты и закрепите гайками (рис. 7).



УКАЗАНИЕ!

Отбортовки траверс должны быть направлены от котла. Переднюю и заднюю траверсы необходимо выровнять в горизонтальной плоскости (рис. 7).

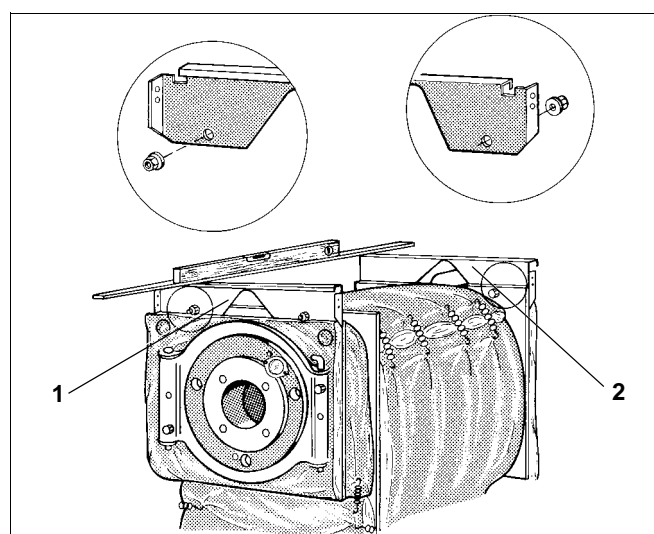


Рис. 7 Монтаж передней и задней траверс

- Установите боковые траверсы (рис. 8, **поз. 1**) крюками в вырезы передней и задней траверс (рис. 8, **поз. 2**) и закрепите их 2 саморезами, завернув спереди в круглое, а сзади в продольное отверстия (рис. 8).

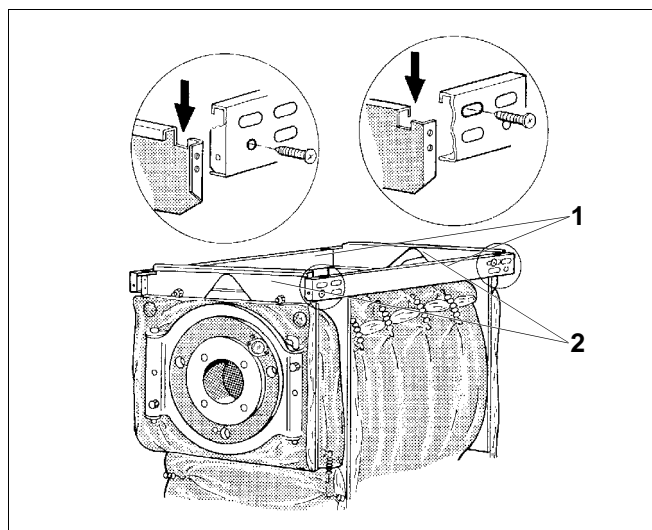


Рис. 8 Установка боковых траверс

- Вставьте внизу боковые стенки отбортовкой за раму котла (рис. 9).

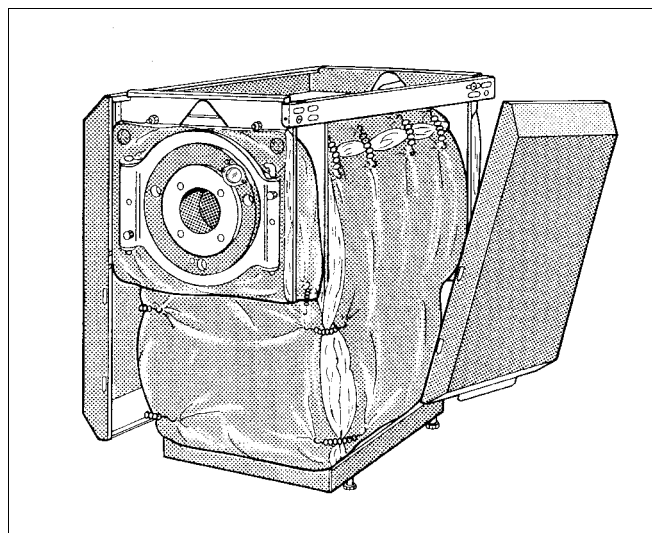


Рис. 9 Установка боковых стенок

- Приподнимите боковые стенки (рис. 10, **поз. 3**), подвесьте верхней отбортовкой (рис. 10, **поз. 1**) на боковые траверсы (рис. 10, **поз. 2**) и свиньте вниз (рис. 10).
- Заправьте края теплоизоляционных матов за отбортовку боковых стенок (рис. 10).
- Вставьте фиксатор кабеля горелки (рис. 10, **поз. 4**) 2 штифтами в отверстия отбортовки левой или правой боковой стенки (рис. 10).
- Отрегулируйте кабель горелки (рис. 10, **поз. 5**) на нужную длину, вставьте в фиксатор, установите планку и заверните 2 самореза (рис. 10).

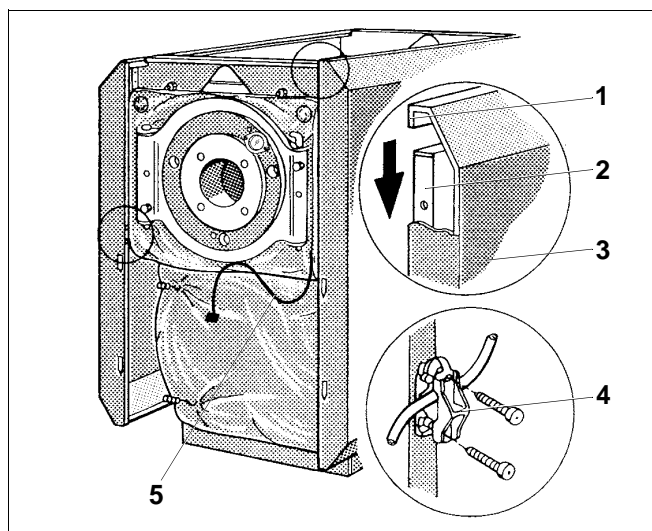


Рис. 10 Установка фиксатора провода

- Закрепите нижнюю часть задней стенки (рис. 11, **поз. 1**) 3 саморезами слева и 2 саморезами справа к отбортовке боковой стенки (рис. 11).
- Вставьте верхнюю часть задней стенки (рис. 11, **поз. 2**) Z-образной отбортовкой за нижнюю часть задней стенки (рис. 11, **поз.1**), приложите ее к отбортовке боковой стенки и закрепите 2 саморезами справа и слева (рис. 11).



УКАЗАНИЕ!

Верхние саморезы также заверните в отверстия траверсы!

- Установите одно или два крепления кабеля (рис. 11, **поз. 3**) или кабельный канал на верхней части задней стенки (рис. 11, **поз. 2**).
- Уложите переднюю верхнюю крышку котла (рис. 12, **поз. 1**) сверху на отбортовку боковых стенок и сдвиньте вперед до защелкивания обоих крючков справа и слева в вырезах (рис. 12).
- Вставьте в отверстия на планке передней крышки (рис. 12, **поз. 1**) 2 самореза и заверните их в отбортовку боковых траверс (рис. 12, стрелка).

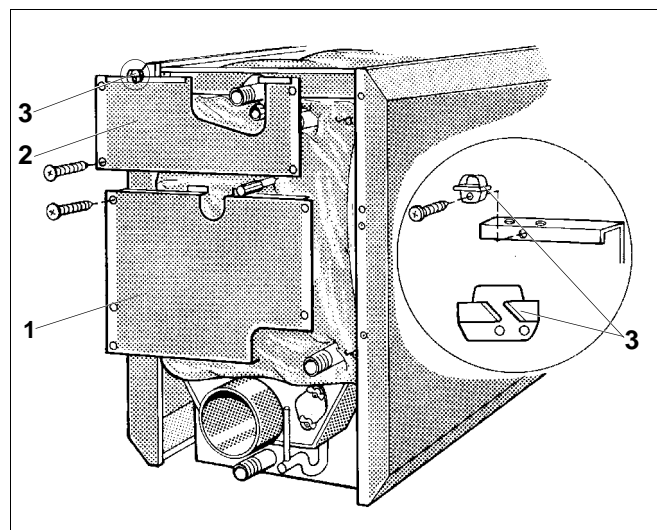


Рис. 11 Установка задних стенок

Экспликация к рис. 11

- Поз. 1:** нижняя часть задней стенки
Поз. 2: верхняя часть задней стенки
Поз. 3: крепление кабеля

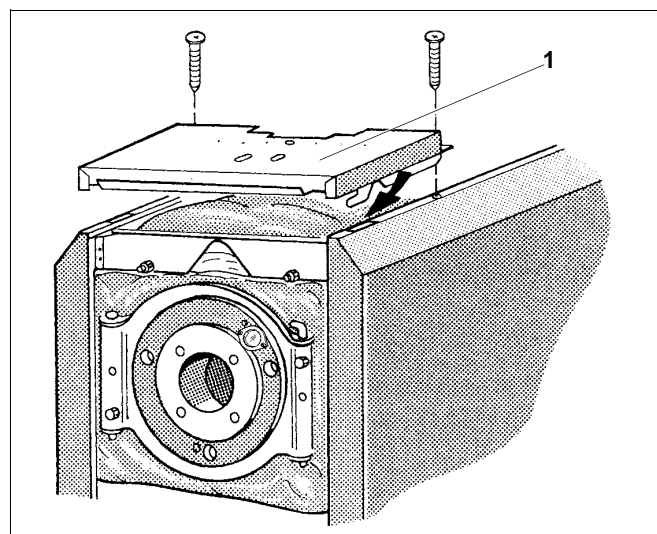


Рис. 12 Установка передней крышки котла

5.2 Монтаж и электрическое подключение системы управления Logamatic 2000/4000

- Выверните оба винта (рис. 13, поз. 1) сверху из крышки клеммного щитка и снимите ее.
- Проведите капиллярные трубки через кабельный проход и разверните их на требуемую длину.
- Слегка наклонив систему управления вперед, установите ее так, чтобы передние крюки вошли в овальные отверстия. Сдвиньте систему управления вперед и отклоните назад до защелкивания обоих эластичных крюков справа и слева (стрелки на рис. 13).
- Закрепите систему управления на передней крышке котла сзади двумя винтами справа и слева в кабельном проходе (рис. 15, поз. 3).

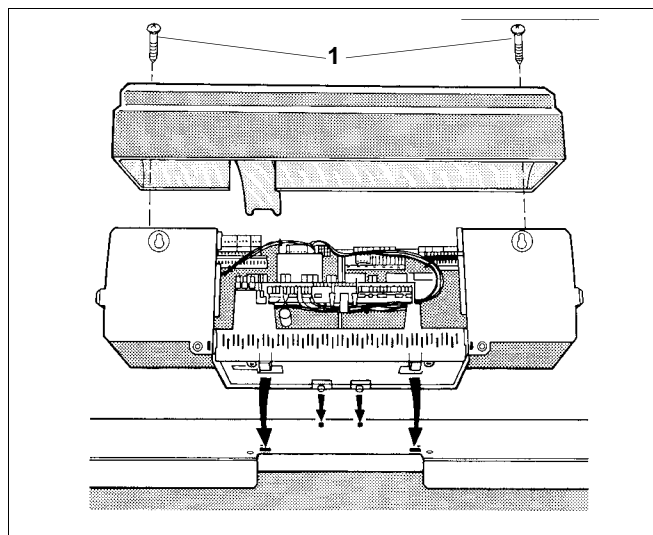


Рис. 13 Монтаж системы управления Logamatic 4000



УКАЗАНИЕ!

Система управления Logamatic 4000:

При необходимости можно выломать или вырезать заглушку (рис. 15, поз. 1) на задней стенке (рис. 15, поз. 2).

- **Только система управления Logamatic 4000:** Вставьте два нижних крюка (рис. 15, поз. 6) справа и слева на задней стенке (рис. 15, поз. 2) в шлицы верхней кромки рамки (рис. 15, поз. 4).
- Слегка нажмите на верхние эластичные крюки (рис. 15, поз. 5) внутрь (по стрелке) и приложите заднюю стенку (рис. 15, поз. 2) так, чтобы оба крюка защелкнулись.
- Установите крышку клеммного щитка и закрепите 2 винтами (рис. 13 и рис. 14).

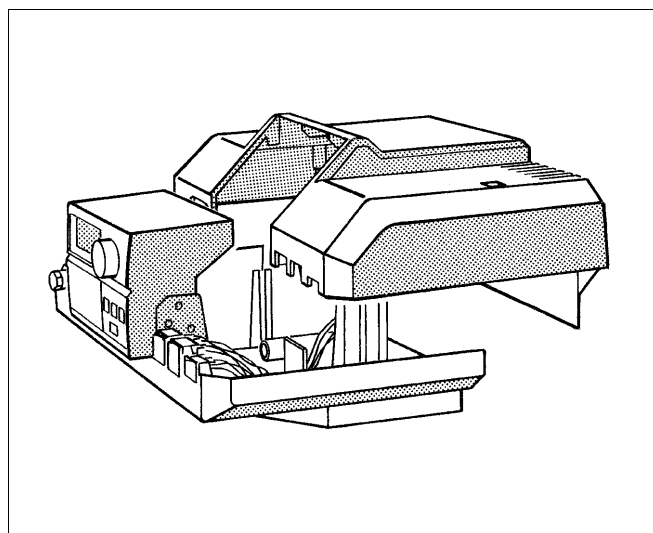


Рис. 14 Монтаж системы управления Logamatic 20000



ИНСТРУКЦИЯ!

Выполните электрические подключения в соответствии с прилагаемой электросхемой.

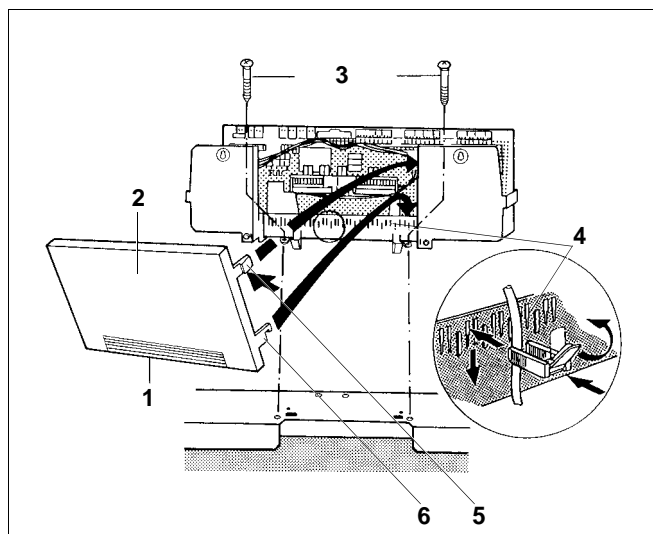


Рис. 15 Демонтаж задней стенки

Экспликация к рис. 15

Поз. 1: выламываемая часть

Поз. 2: задняя стенка

Поз. 3: винты

Поз. 4: рамка с хомутами

Поз. 5: верхний эластичный крюк

Поз. 6: нижний крюк

- Все провода закрепите хомутами:
 - Вставьте хомут с вложенным в него проводом сверху в шлицы рамки (рис. 16, **поз. 1**); пластинка рычага при этом должна быть направлена вверх (рис. 16, **шаг 1**).
 - Сдвиньте хомут вниз (рис. 16, **шаг 2**).
 - Нажмите (рис. 16, **шаг 3**).
 - Поверните рычажок вверх (рис. 16, **шаг 4**).



УКАЗАНИЕ!

Осторожно производите прокладку проводов и капиллярных трубок. Выполните жесткое подключение к сети в соответствии с EN 50 165. Соблюдайте местные нормы и правила.

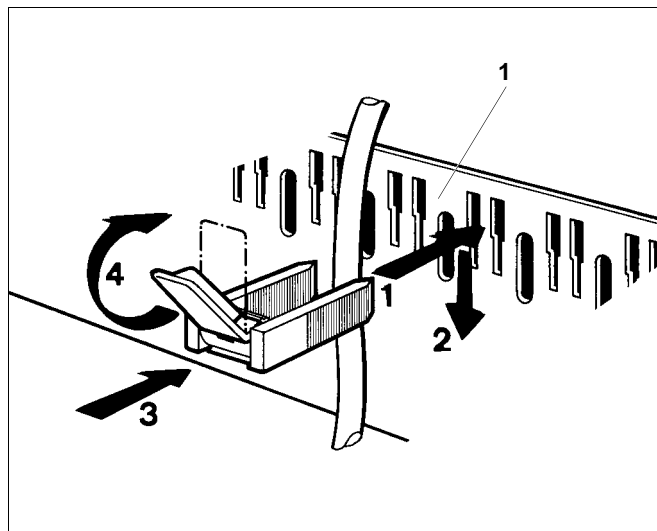


Рис. 16 Крепление провода хомутом

- Проведите капиллярные трубки температурных датчиков и провод датчика температуры котловой воды к месту замера (рис. 17, **поз. 1**). При этом размотайте их только на необходимую длину.

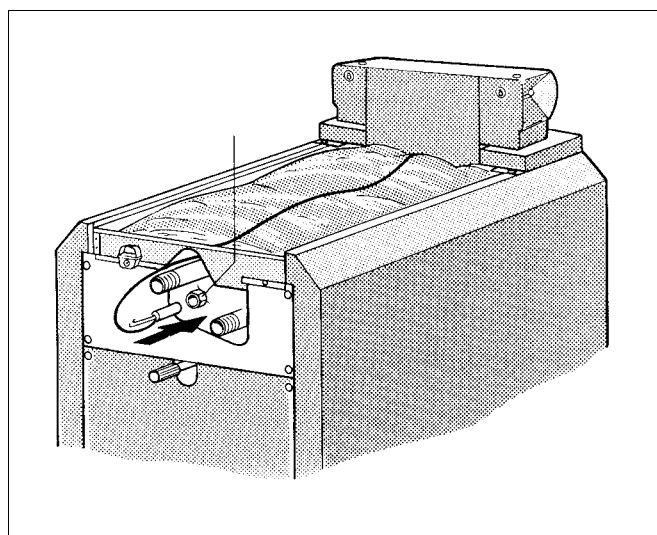


Рис. 17 Место замера

- Вставьте температурный датчик до упора в гильзу (рис. 18, **поз. 1**). При этом пластмассовая спираль (рис. 18, **поз. 2**) автоматически сдвигается назад. Компенсационная пружина (рис. 18, **поз. 3**) должна быть вставлена в гильзу (рис. 18, **поз. 1**).
- Наденьте фиксатор датчика (рис. 18, **поз. 4**) (поставляется с системой управления) сбоку или сверху на оголовок погружаемой гильзы (по направлению стрелки).

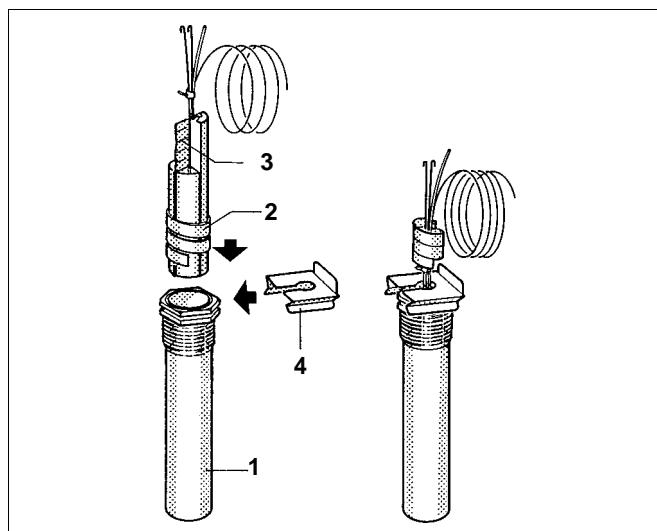


Рис. 18 Погружная гильза и датчик температуры

Только для системы управления Logamatic 2000

- Установите панель индикации в удобное положение (рис. 19).

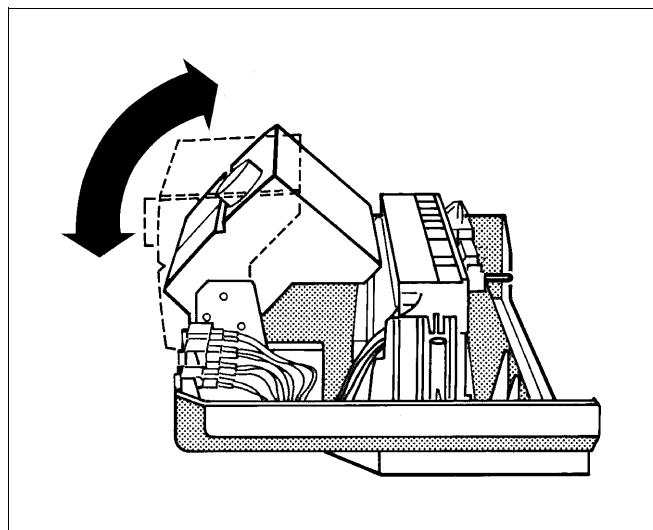


Рис. 19 Наклон панели индикации

- Установите крышку и закрепите систему управления винтами (рис. 20).

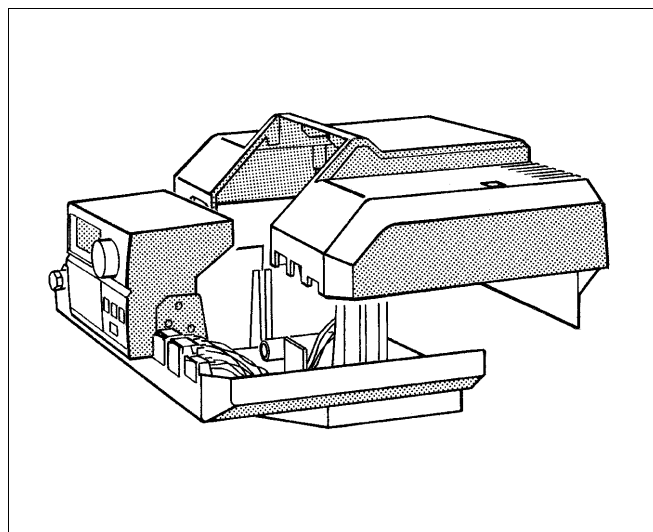


Рис. 20 Монтаж системы управления 2000

5.3 Дверца горелки на SB315



УКАЗАНИЕ!

В исполнении-Unit горелка уже установлена на дверцу.
 При установке горелки другой фирмы пользуйтесь инструкцией по монтажу от изготовителя этой горелки.
 Дверцу можно перевесить с правой стороны на левую.
 Для котлов SB315 VM см. инструкцию по монтажу, пуску в эксплуатацию и техническому обслуживанию газовой горелки с предварительным смешиванием Logatop VM.

- Откройте дверцу горелки и выньте шарнирную ось (рис. 21, **поз. 2**).
- Переставьте справа налево нижний штифт (рис. 21, **поз. 3**) в дверце горелки.
- Подвесьте дверцу горелки на штифте (рис. 21, **поз. 3**) в нижней шарнирной скобе и закрепите, установив шарнирную ось (рис. 21, **поз. 2**) в верхнюю шарнирную скобу.
- Закройте дверцу горелки и закрепите болтами (рис. 21, **поз. 1**) – момент затяжки 10, макс. 15 Нм.

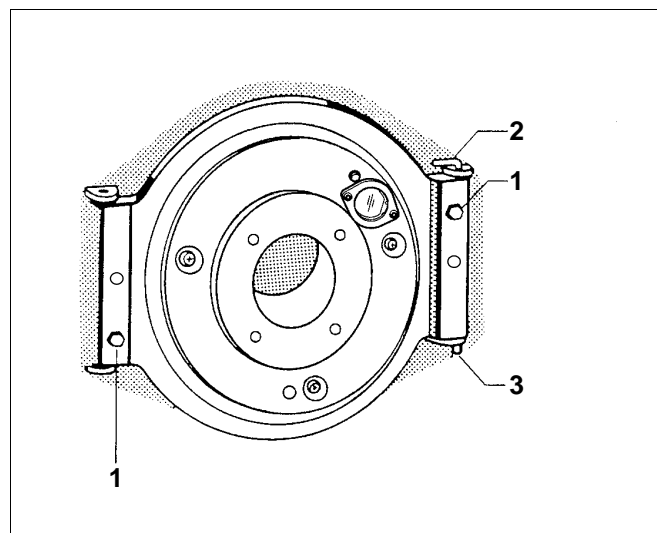


Рис. 21 Дверца горелки

Экспликация к рис. 21

Поз. 1: болты

Поз. 2: шарнирная ось

Поз. 3: штифт

5.4 Монтаж горелки

5.4.1 Горелка – SB315



УКАЗАНИЕ!

В котлах SB315 горелка должны быть смонтирована на дверцу горелки. При установке пользуйтесь инструкцией по монтажу от изготовителя горелки!

- Учитывайте толщину двери Т (рис. 22; см. также таб. 4).

5.4.2 Горелка – SB315 VM

- Удалите заслонку перед топочной камерой.



ВНИМАНИЕ!

Возможно повреждение горелки от толчков и ударов

Избегайте толчков и ударов котла SB315 VM с газовой горелкой предварительного смешивания Будерус.

Обязательно выполняйте рекомендации инструкции по монтажу, пуску в эксплуатацию и техническому обслуживанию горелки VM с предварительным смешиванием.

- Закрепите дверцу горелки двумя болтами (рис. 23, поз. 1) (момент затяжки около 10, макс. 15 Нм).



УКАЗАНИЕ!

Линию подачи газа можно провести к горелке через правое или левое отверстие внизу в передней или задней стенке.

Типоразмер котла [кВт]	Т [мм]
50	95
70	
90	70
115	

Таб. 4 Толщина дверцы Т

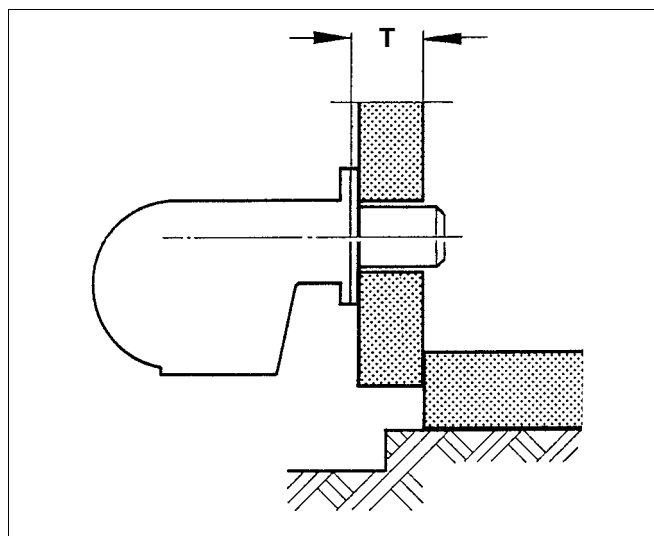


Рис. 22 Схематичное изображение дверцы горелки толщиной Т

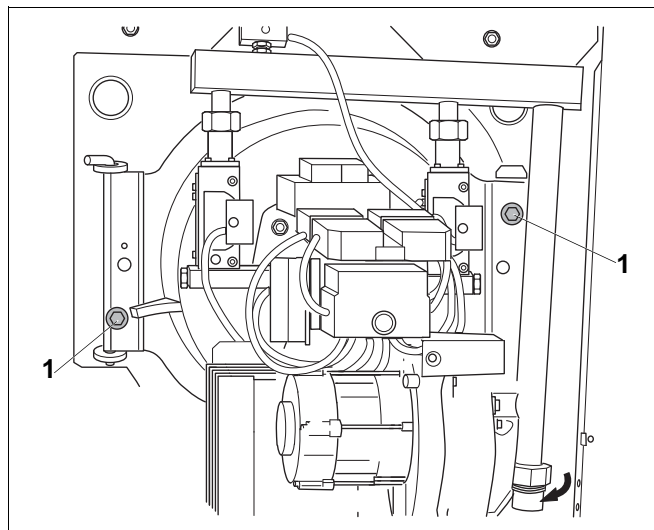


Рис. 23 Дверца SB315 VM с установленной горелкой предварительного смешивания

5.5 Монтаж облицовки

- Положите заднюю часть крышки котла на правую и левую боковые стенки, как показано на рис. рис. 24.

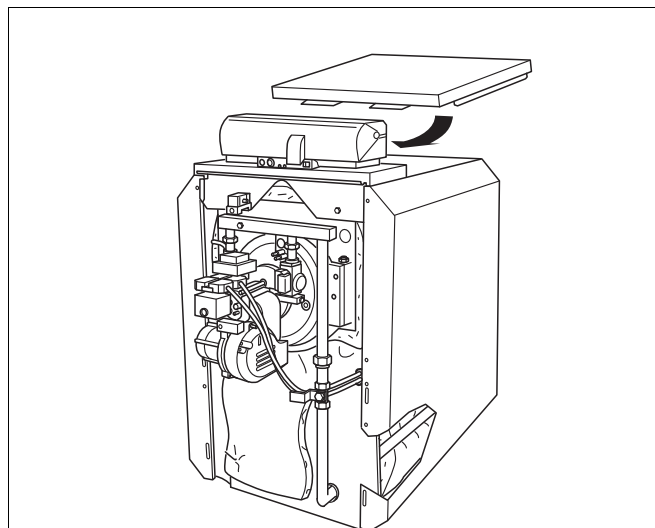


Рис. 24 Установка облицовки котла

5.5.1 Монтаж передней стенки – SB315

- Вставьте 4 крюка нижней передней стенки (рис. 25, поз. 1) в шлицы отбортовки боковых стенок (рис. 25).
- Выступающие пластинки верхней передней стенки (рис. 25, поз. 2) вставьте в нижнюю отбортовку передней стенки и установите сверху в отбортовку передней крышки котла (рис. 25).

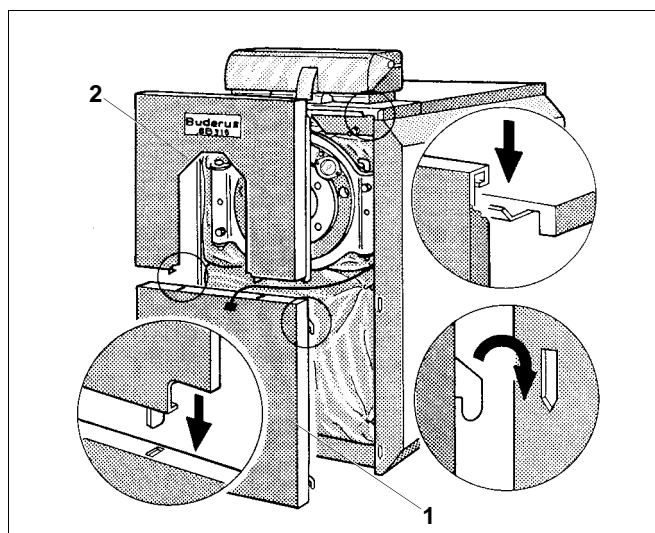


Рис. 25 Установка передней стенки SB315

5.5.2 Монтаж кожуха горелки SB315 VM

- Вставьте угловые гайки слева и справа в предусмотренные для них выемки на отбортовке боковой стенки (рис. 26).
- Подвесьте кожух горелки на отбортовку передней крышки котла (рис. 26).
- Заверните справа и слева фиксирующие винты через кожух горелки в угловые гайки (рис. 26).

Закрепите заводскую табличку вверху на правой или левой стенке котла, в зависимости от местных условий (рис. 26).

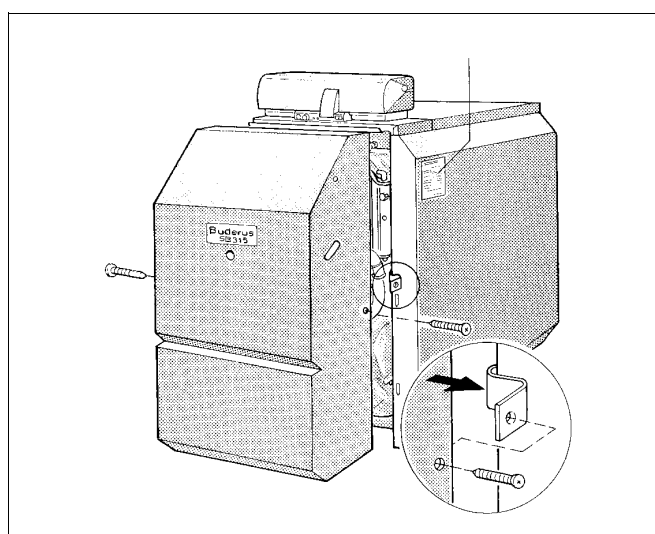


Рис. 26 Монтаж кожуха горелки SB315 VM

5.6 Устройство нейтрализации*

При монтаже и обслуживании устройства нейтрализации пользуйтесь специальной инструкцией по монтажу (входит в поставку устройства нейтрализации).

- Закрепите сливной шланг хомутом на сифоне выхода конденсата (рис. 27, поз. 1).



УКАЗАНИЕ!

Обычно конденсат поступает в котел через дымоход. Если это невозможно, то для отдельного конденсатного шланга разрешается использовать тройники только из нержавеющей стали или пластмассы. Для керамических систем отвода дымовых газов нужно устанавливать уловитель шлама (грязевик).

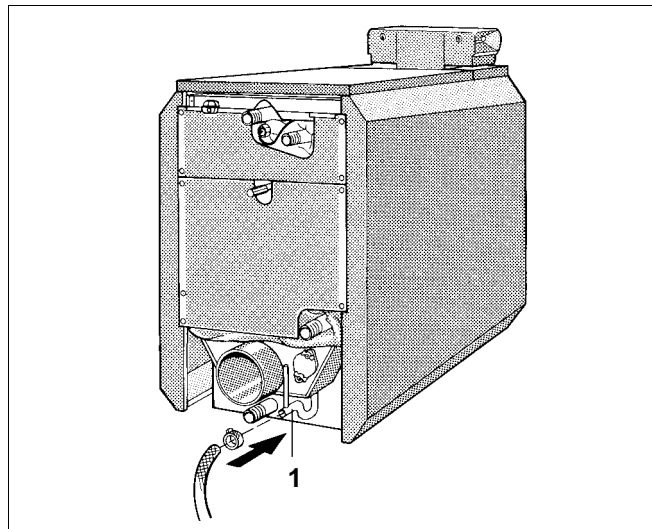


Рис. 27 Крепление сливного шланга

* Комплектующие – по дополнительному заказу.

6 Пуск в эксплуатацию



ОПАСНОСТЬ!

Опасно для жизни из-за выхода дымовых газов.

Перед пуском котла или устройства нейтрализации в эксплуатацию налейте в люк для чистки или в топочную камеру примерно 10 литров воды, чтобы заполнить устройство нейтрализации и не допустить выхода дымовых газов из сифона котла.



ВНИМАНИЕ!

Возможны повреждения котла из-за коррозии и шлама.

Перед заполнением котла необходимо промыть всю отопительную установку. Для предотвращения накапливания шлама и образования коррозии нужно тщательно проверить свойства воды для заполнения и подпитки (см. дополнительный лист "Водоподготовка").



УКАЗАНИЕ!

Пользуйтесь инструкцией по монтажу устройства нейтрализации!
Пуск в эксплуатацию следует выполнять в соответствии с указаниями инструкций по эксплуатации отопительного котла, горелки, реле минимального давления и электронной системы управления.
При сдаче установки в эксплуатацию необходимо ознакомить обслуживающий персонал с ее работой и обслуживанием, а также передать техническую документацию.
Укажите на особенности обслуживания.
Рекомендуется заключить договор на проведение технического обслуживания.

7 Техническое обслуживание

7.1 Общие положения



ОПАСНОСТЬ!

Опасность для жизни из-за неправильно проведенного технического обслуживания.

Все работы по техническому обслуживанию газового оборудования должны выполнять только специалисты уполномоченной фирмы.



УКАЗАНИЕ!

В соответствии с §9 Положения об отопительных установках потребитель обязан организовать проведение чистки и технического обслуживания отопительной системы. Техническое обслуживание и проверку всей отопительной системы, в т.ч. устройства нейтрализации, нужно проводить один раз в год.



УКАЗАНИЕ!

Мы рекомендуем заключить договор на проведение технического обслуживания. Проведенные работы по техническому обслуживанию нужно внести в контрольный лист. При проведении технического обслуживания горелки следует выполнять указания фирмы-изготовителя горелки!

7.2 Чистка отопительного котла



ОПАСНОСТЬ!

Опасность для жизни из-за поражения электрическим током.

Каждый раз перед проведением работ с горелкой нужно обесточить установку!



ВНИМАНИЕ!

Возможно повреждение котла из-за применения неподходящих чистящих средств.

Для чистки котла используйте только специальные щетки Будерус.



УКАЗАНИЕ!

Для влажной чистки рекомендуется применять устройства для чистки под высоким давлением. Частицы, оставшиеся после чистки, не должны попадать в устройство нейтрализации. При проведении чистки не допускайте забивания выхода конденсата, см. рис. 27 на стр. 20.

- Проверьте и при необходимости очистите через люк для чистки сборный коллектор дымовых газов и слив конденсата, см. рис. 27 на стр. 20.
- Снимите верхнюю (рис. 28, **поз. 2**) и нижнюю передние стенки (рис. 28, **поз. 1**).
- Выверните из кожуха горелки фиксирующие винты и снимите кожух, см. рис. 26 на стр. 19.
- Снимите нижний теплоизоляционный мат (рис. 28, **поз. 3**).

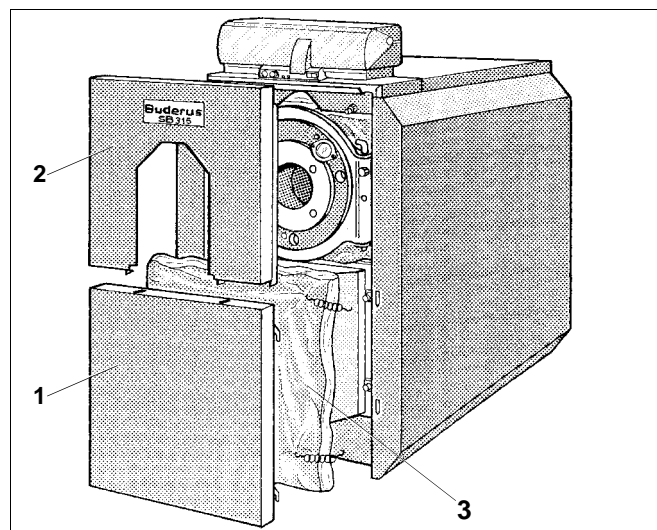


Рис. 28 Чистка (SB315)

- Ослабьте винты от зажимных уголков, поверните уголки и снимите крышку (рис. 29).
- Выверните болты из дверцы горелки и откройте ее, см. рис. 23 на стр. 18.

**ВНИМАНИЕ!**

Возможно повреждение горелки на SB315 VM от толчков и ударов.

Оберегайте горелку предварительного смешивания Будерус от ударов и толчков!

- Отверните в сторону дверцу вместе с горелкой, см. рис. 23 на стр. 18.
- Очистите топочную камеру и поверхности нагрева.
- Прочистите щеткой трубы дополнительных поверхностей нагрева (рис. 30).

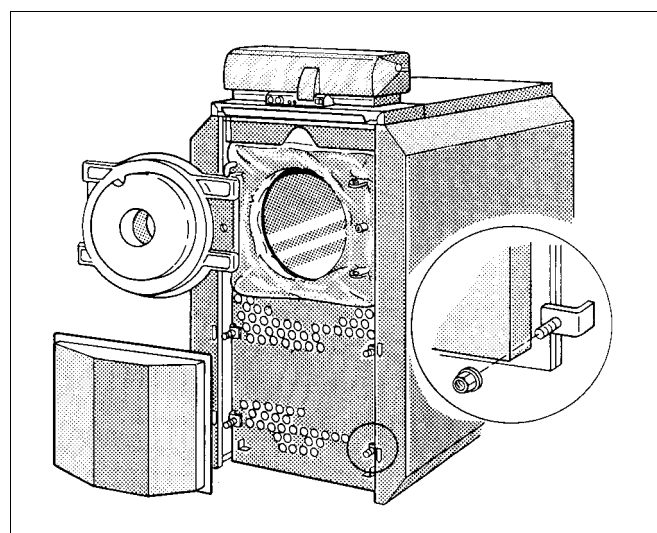


Рис. 29 Проверка/осмотр

**УКАЗАНИЕ!**

При очищении труб дополнительных поверхностей нагрева прежде чем вынуть щетку, нужно ввести ее на такую глубину, чтобы вся щетина вышла сзади из трубы.

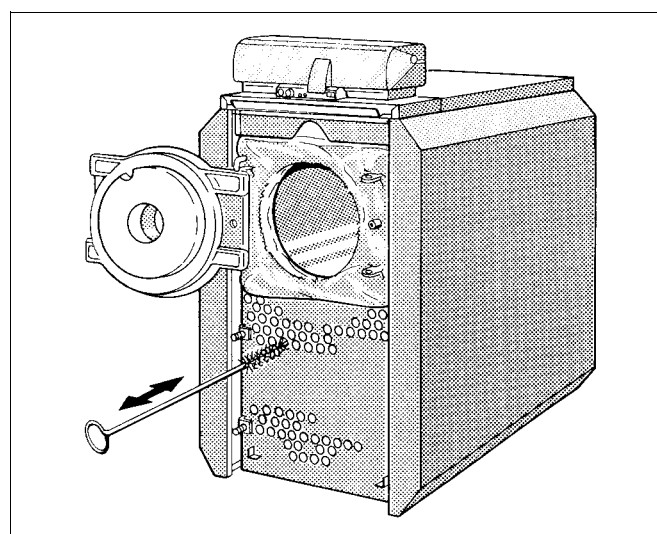


Рис. 30 Чистка щеткой

- Образовавшиеся в результате чистки частицы удалите пылесосом.
- Проверьте и, если требуется, замените уплотнение на дверце и крышке.

**УКАЗАНИЕ!**

При проведении чистки аэрозольным распылителем соблюдайте указания инструкции по эксплуатации устройства для чистки!

Не допускайте попадания аэрозольного тумана в систему управления!

- Закройте и закрепите винтами дверцу горелки.
- Установите крышку и закрепите зажимными уголками (рис. 29).
- Закрепите нижний теплоизоляционный мат стяжными пружинами.
- Установите нижнюю и верхнюю переднюю стенку котла (рис. 28).
- Установите кожух горелки и закрепите его фиксирующими винтами, см. рис. 26 на стр. 19.
- Включите установку.

7.3 Контрольный лист

Выполненные работы нужно отметить "X" в соответствующей графе и в нужном месте поставить дату и подпись.

Техническое обслуживание горелки и котла следует проводить в соответствии с инструкциями по техническому обслуживанию.

Отопительная установка		01	02	03	04	05	06	07	08
1	Отключить отопительную установку от электросети.								
2	Закрыть газовый запорный кран								
3	Отсоединить линию подачи газа от горелки								
4	Снять передние части облицовки, открыть дверцу горелки (рис. 29)								
55	Снять крышку (рис. 30)								
6	Отсоединить сливной шланг выхода конденсата (рис. 27)								
7	Проверить/чистить топочную камеру								
8	Проверить/чистить дополнительные поверхности нагрева								
9	Промыть выход конденсата (сифон) (рис. 27)								
10	Проверить/очистить сборный коллектор дымовых газов								
11	Проверить/заменить уплотнения дверцы котла								
12	Проверить/заменить силиконовое уплотнение крышки								
13	Закрепить сливной шланг на выходе конденсата								
14	Закрыть крышку, привернуть винтами, установить части облицовки								
15	Налить воды (примерно 10 л) через топочную камеру в теплообменник								
16	Закрыть и закрепить болтами дверцу горелки								
17	Присоединить линию подачи газа к горелке.								
18	Проверить герметичность элементов газопроводной линии								
19	Проверить герметичность системы отвода дымовых газов								
20	Проверить работоспособность приборов безопасности								
21	Проверить работоспособность системы управления								
22	Выполнить пуск отопительной установки в соответствии с инструкцией по эксплуатации								
23									
24									
При техническом обслуживании устройства нейтрализации пользуйтесь специальной инструкцией (входит в поставку устройства нейтрализации)									

Специализированная фирма	01	Специализированная фирма	02	Специализированная фирма	03	Специализированная фирма	04
Дата:		Дата:		Дата:		Дата:	
Специализированная фирма	05	Специализированная фирма	06	Специализированная фирма	07	Специализированная фирма	08
Дата:		Дата:		Дата:		Дата:	

8 Характеристики установки и передача оборудования в эксплуатацию

Тип _____

Потребитель _____

Заводской номер _____

Место установки _____

Монтажная (специализированная) фирма _____

Монтаж и пуск в эксплуатацию вышеуказанной установки выполнен в соответствии с требованиями техники безопасности, а также техническими и общими нормами и правилами.

Дата, подпись (монтажная фирма)

Техническая документация передана потребителю. Потребитель ознакомлен с правилами техники безопасности, эксплуатацией и техническим обслуживанием вышеуказанной установки.

----- Линия отреза ----- ✂

Для монтажной фирмы

Тип _____

Потребитель _____

Заводской номер _____

Место установки _____

Техническая документация передана потребителю. Потребитель ознакомлен с правилами техники безопасности, эксплуатацией и техническим обслуживанием вышеуказанной установки.

Дата, подпись (потребитель)

ООО «Будерус Отопительная Техника»

115201 Москва, ул. Котляковская, 3
Телефон (095) 510-33-10
Факс (095) 510-33-11

198095 Санкт-Петербург, ул. Швецова, 41, корп. 15
Телефон (812) 449 17 50
Факс (812) 449 17 51

420087 Казань, ул. Родина, 7
Телефон (843) 275 80 83
Факс (843) 275 80 84

630015 Новосибирск, ул. Гоголя, 224
Телефон/Факс (383) 279 31 48

620050 Екатеринбург, ул. Монтажников, 4
Телефон (343) 373-48-11
Факс (343) 373-48-12

443030 Самара, ул. Мечникова, д.1, офис 327
Телефон/Факс (846) 926-56-79

350001 Краснодар, ул. Вишняковой, 1, офис 13
Телефон/Факс (861) 268 09 46

344065, Ростов-на-Дону, ул. 50-летия Ростсельмаша,
1/52, офис 518
Телефон/факс: (863) 203 71 55

603122, Нижний Новгород, ул. Кузнечихинская, 100
Телефон/факс: (831) 417 62 87

450049 Уфа, ул. Самаркандская j
Телефон/Факс (347) 244-82-59

394007 Воронеж, ул. Старых большевиков, 53А
Телефон/Факс (4732) 266-273

400131 Волгоград, ул. Мира, офис 410
Телефон/Факс (8442) 492-324

680023 Хабаровск, ул. Флегонтова, 24
Телефон/Факс (4212) 307-627

300041 Тула, ул. Фрунзе, 3
Телефон/Факс (4872) 252310

www.bosch-buderus.ru
info@bosch-buderus.ru

Buderus