

Инструкция по пуску в эксплуатацию и техническому обслуживанию

Технический паспорт
Состояние на 22.05.2008



Вентиляторные горелки на газовом топливе

Logatop GE 1.105 и Logatop GZ 1.105

Сервисный уровень

Внимательно прочитайте перед
монтажом и техническим обслуживанием

Buderus

Содержание

1	ОБЩЕЕ	4
1.1	Указания к применению горелки	4
1.2	Общее описание	4
2	УСТАНОВКА	5
2.1	Установка горелки	5
2.2	Электроподключения	5
2.3	Подключение газа	6
3	ВВОД В ЭКСПЛУАТАЦИЮ	7
3.1	Проверка газопровода на герметичность	7
3.2	Проверка работоспособности электрической системы	7
3.3	Удаление воздуха в газопроводе	7
3.4	Настройка горелки Logatop GE1.105	7
3.5	Настройка горелки Logatop GZ1.105	9
3.6	Газовая арматуры	9
3.7	Сервопривод LKS 120-10	10
4	ОБСЛУЖИВАНИЕ	12
4.1	Обслуживание	12
4.2	Измерение тока ионизации	12
4.3	Настроечные размеры	12
5	ОПРЕДЕЛЕНИЕ НЕИСПРАВНОСТЕЙ	13
5.1	Защитные функции менеджера горения MMI 810	13
5.2	Фазы включения менеджера горения	13
5.3	Диагностика и устранение неисправностей	14
6	ТЕХНИЧЕСКАЯ ДОКУМЕНТАЦИЯ	16
6.1	Таблица предварительных настроек и настроечных размеров для природного и сжиженного газа	16
6.2	Электрическая схема Logatop GE 1.105	17
6.3	Электрическая схема Logatop GZ 1.105	18
6.4	Рабочее поле Logatop GE/GZ1.105	19
6.5	Детализированный чертёж Logatop GE/GZ1.105	20
6.6	Описание детализированного чертежа Logatop GE / GZ 1.105	21
6.7	Размеры Logatop GE/GZ 1.105	22
7	ГАРАНТИЙНЫЕ ОБЯЗАТЕЛЬСТВА	23
7.1	Гарантийные обязательства	23
7.2	Запасные части	23
	Свидетельство производителя	24
	Сертификат соответствия	24



Неукоснительно следуйте требованиям безопасности !

При установке и настройке следуйте указаниям руководства по монтажу использованию и обслуживанию!

Пожалуйста внимательно ознакомьтесь с руководством перед началом установки. Производитель и продавец не несут ответственности за ущерб причинённый несоблюдением требований данного руководства по установке! А так же не отвечают по гарантийным обязательствам.

Непрофессионально выполненные работы могут привести к повреждениям и материальному ущербу!

При работах с системой отопления

- Установка, пусконаладка ,профилактика и обслуживание должны проводиться только предприятием авторизованным для работ с системой отопления.

При работах с горелкой и котлом

- Выключить аварийный выключатель и заблокировать от случайного включения.
- Перекрыть топливопровод и заблокировать от случайного включения.



Этим значком отмечены указания ,которые необходимо соблюдать для вашей безопасности и безопасности других, а так же во избежание ущерба.



Этим значком отмечены указания , соблюдение которых необходимо для правильного и безопасного функционирования прибора. Он так же указывает на необходимость соблюдения некоторых правовых положений.

1.1 Указания к применению горелки.

Горелки Buderus предназначены в основном для применения в отопительных котлах для отопления жилых помещений и подогрева воды для бытовых нужд. Проектирование и испытания адаптированы к условиям работы данных приборов.

! Приведённые ниже области применения газовых горелок требуют определённых условий, поэтому Buderus сохраняет за собой исключительное право на продажу горелок для:

- Инфракрасных обогревателей тёмного спектра
- Жарочных печей
- Печей для обжига
- Сушильных камер
- Промышленного применения

В установках с нестандартно - большими размерами камеры сгорания, или высокими температурными нагрузками установка горелки возможна только после предварительного согласования со специалистами Buderus.

! Устанавливать горелки в помещениях где возможно загрязнение воздуха галогеновым углеводородом, таких как: парикмахерские, типографии, химчистки, лаборатории и.т.д. если приняты меры к обеспечению достаточной циркуляции незагрязнённого воздуха.

Во всех неординарных случаях рекомендуется согласование с Buderus.

! Горелки нельзя применять в помещениях с сильным пылеобразованием или высокой влажностью, (например мойки). Теплопункт должен быть теплоизолирован и хорошо проветриваем.

Производитель снимает с себя всякую ответственность в связи с ущербом возникшим вследствие несоблюдения данных требований.

1.2 Общее описание

Включение одноступенчатое и двухступенчатое с предварительным подогревом и продувкой, допущена для работы в чугунных и стальных отопительных котлах с периодическим включением предназначена для работы в стальных и чугунных отопительных котлах.

Горелка состоит из:

- Корпуса (Литьё под давлением из лёгкого сплава)
- Пламенной трубы
- Смесительной системы с трубкой форсунки (подвижной)
- Крышки корпуса с функциональными элементами

- Электромотора с конденсатором
- Высокопроизводительной крыльчатки вентилятора.
- Переключателя давления воздуха
- Менеджера горения в соотв. с DIN 298 и DIN EN 230
- Электрода ионизации для контроля пламени.
- Запального трансформатора, степень помех < N
- Блока запальных электродов (штекерного разъёма запального кабеля)
- Блока газовой арматуры с фильтром, реле давления газа, регулятор давления газа, магнитный клапан класса A.
- Кожуха
- Штекера соедин. в соотв. с DIN 4791
- Клеммного фланца в соотв. с DIN EN 226
- Прокладки горелки и соединительных болтов.
- Сервопривода воздушного клапана для двухступенчатого режима (только в GZ1.105)

Горелка испытана в работе.



Рис. 1:

2.1 Установка горелки

Горелка Logatop GE/GZ1.105 должна быть установлена в соответствии с действующими предписаниями и может эксплуатироваться только в хорошо проветриваемых помещениях. Перед установкой и вводом в эксплуатацию внимательно ознакомьтесь с инструкцией.

Для закрепления горелки на котле служит поставляемый в комплекте сдвижной фланец, который при помощи 4 ёх винтов закрепляется на стенке котла. Передвижной фланец делает возможной максимальную адаптацию горелки к условиям камеры сгорания за счёт регулировки глубины установки пламенной трубы горелки в камеру сгорания котла.

Овальные отверстия в передвижном фланце котла предназначены для диаметра окружности 150-180 mm Соблюдать положение в соотв.

С меткой "OBEN" (верх)!

Верхние винты затягиваются с усилием. Нижние с легким усилием, чтобы передвижной фланец сдвинулся.

При установке горелки на отопительный котёл соблюдайте следующие размеры и настройки(см. Рис. 2 а также Абз. 6.6):

- Диаметр центров отверстий $\varnothing 150 \pm 1,5$ mm
- Входное отверстие котла $\varnothing \text{ min } 95$ mm

После установки передвижного фланца на котёл вдвигается пламенная труба и передвижной фланец при лёгком поднятии горелки затягивается (Шестигранный ключ 6 mm).

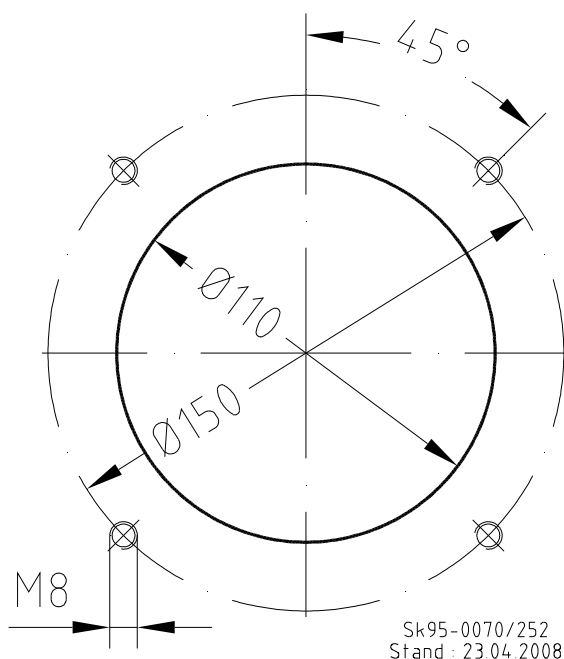


Рис. 2: Подключение к котлу DIN EN 226

2.2 Электроподключения

Электроподключения должны быть выполнены в соотв. с требованиями электрической и пожарной безопасности.

Горелку следует подключать гибким кабелем, соблюдая при этом полярность подключения нулевого провода и фазы (см. внизу схему электроподключений).

Электроподключение осуществляется через штекерное соединение, разъём которого расположен на горелке. **Пожалуйста соблюдайте схемы на Абз. 6.2 und Абз. 6.3 beachten!**

⚠ Соблюдайте полярность подключения нулевого провода и фазы! Обязательно подключите заземляющий провод !

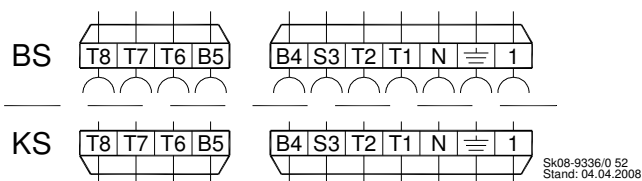


Рис. 3: Схема электрических подключений в соотв с DIN 4798

Четырёхполярное штекерное соединение только в GZ1

Описание:

Сокращение	Значение
BS	Штекер горелки
KS	Штекер котла (подключение со стороны приоединения)
T8	Термостат 2
T7/T6	Термостат 2
B5	Время работы 2
B4	Время работы 1
B3	Ошибка
T2	Термостат 1
T1	Термостат 1
N	Отрицательный провод
⊥	Земля
1	Фаза

Между клеммой 1 (фаза) и клеммой 2 должно быть напряжение в размере 230 V; Обязательно наличие заземления.

Газовая горелка должна подключаться к электрической сети через автоматический выключатель.

2.3 Подключение газа


Подключение газа должно производиться только квалифицированным специалистом, имеющим соответствующую лицензию.

Пожалуйста соблюдайте требования DIN-, DVGW- и местные предписания.


Перед горелкой необходимо установить проверенный в соотв. с нормами DIN-DVGW-шаровой кран.

Пожалуйста установите после шарового крана такое резьбовое соединение при котором горелка может легко отсоединяться для обслуживания.

При давлении газа в газопроводе до 100 mbar не требуется установка продувочного трубопровода для регулятора.

 **Давление газа в газопроводе должно составлять: при использовании природного газа 20 mbar а при использовании сжиженного газа 50 mbar.**

По желанию газовая горелка может быть снабжена автоматическим контролем герметичности.

 **Вес газовой арматуры должен поддерживаться кронштейном или опорой, для того чтобы облегчить нагрузку на резьбовые соединения.**

3.1 Проверка газопровода на герметичность

Перед вводом в эксплуатацию и при ежегодном обслуживании горелки необходимо проверить всю систему на герметичность. Необходимо произвести следующие операции:

- Продувка газопровода до шарового крана.
- Контроль газопровода между шаровым краном и газовым мультиблоком по следующей схеме:
 1. Закрыть шаровой кран, открыть измерительные штуцеры P_e и P_a (см. Рис. 5).
 2. Присоединить к измерительному штуцеру P_e U-образный манометр и компрессор.
 3. При давлении природного газа 100 mbar и сжиженного 150 mbar подать давление. 5 мин. для выравнивания давления.
 4. В последующие 5 минут давление должно упасть не более чем на 1 mbar.
- Контроль герметичности обоих магнитных клапанов. Аналогичная последовательность действий, как и в п.2 но только присоединение к измерительному ниппелю P_a .

Если давление упало, значит газовая арматура не герметична.

3.2 Проверка работоспособности электрической системы.

1. закрыть шаровой кран, как указано в пункте 2.
2. Подать прикл. 50 mbar давления на ниппель P_e .
3. Включить электровыключатель горелки, разблокировать менеджер горения.

По истечении времени продувки давление на U-образном манометре должно понизиться и переключатель давления газа на горелке выключиться.

3.3 Удаление воздуха в газопроводе

Открыть измерительный штуцер P_a , подключить к нему шланчик, открыть шаровой кран и удалить воздух на улицу.

 Удаление воздуха в котельной строго запрещено.

3.4 Настройка горелки Logatop GE1.105

Каждая горелка настроена на мощность и опробована в работе. Предварительные настройки указаны в Глава 6.1 (ориентировочные значения для указанного типа газа).

Необходимо соблюдать следующие требования при установке объема газа на газовой арматуре (см. Рис. 5):

- Установить реле давления газа на значение, при котором горелка функционирует безупречно. Природный газ - прикл. 10 mbar. Сжиженный газ прикл. 25 mbar.
- Пусковое кол-во регулируется винтом (1)
 - ⤴ быстрое открытие
 - ⤵ медленное открытие
- Установка количества газа может при небольших изменениях относительно предварительной настройки производится путём перенастройки давления газа (давления в форсунке) на регулировочном винте 2.
 - ⤴ Высокое давление, больше газа
 - ⤵ Низкое давление, меньше газа.
- При существенных изменениях, а также для работы горелки на жидком газе кол-во газа переустановить на настроечном колесе(3).
 - ⤴ меньше газа
 - ⤵ Больше газа

Соответствующее изменение регулировки поступающего воздуха производится следующим образом:

- a) Перенастройка подпорной шайбы в пламенной трубе. Размер В (см. Рис. 4, Абз. 4.3 и Абз. 6.1 Настроечные размеры) Тем самым скорость воздуха в головке горелки и пламенной трубе, а также форму пламени можно адаптировать к условиям камеры сгорания.



Рис. 4: Настройка подпорной шайбы: Размер В

3. Ввод в эксплуатацию

Logatop GE/GZ1.105 / 60 - 105 kW

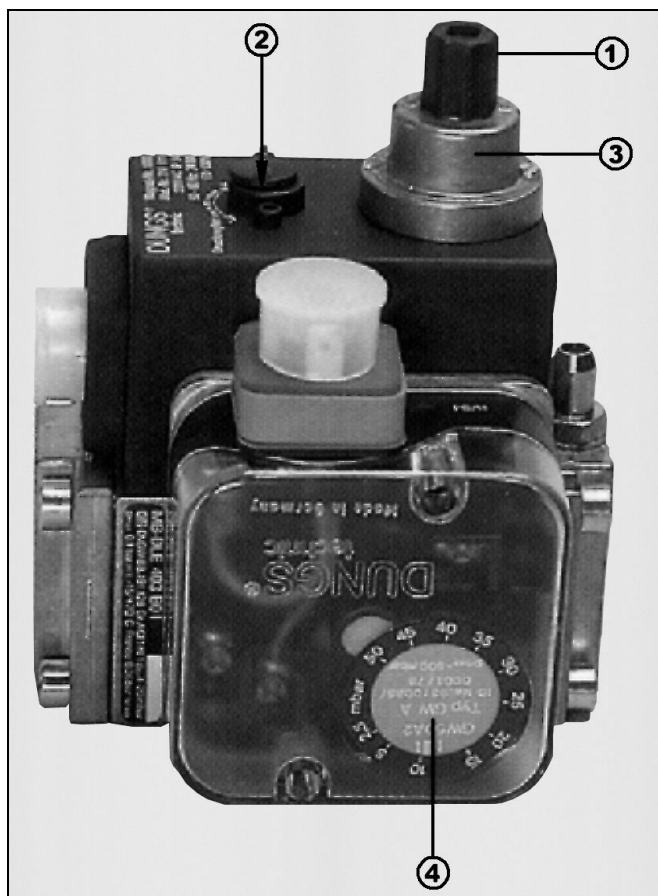


Рис. 5: Газовая арматура одноступенчатая

- 1 Пусковое количество газа
- 2 Давление газа
- 3 Количество газа
- 4 Реле давления газа

b) Настройка воздушной заслонки. Настройка производится при помощи регулировочного винта (см. Рис. 6). Кант головки винта на уровне «0»-означает «min». Воздушную заслонку регулировать до тех пор пока уровень CO_2 не достигнет максимального значения, а уровень CO -значения менее 0,1%. При настройке следует иметь ввиду, что при избыточном количестве воздуха количество не полностью сгоревшего газа (CO -Wert) возрастёт.

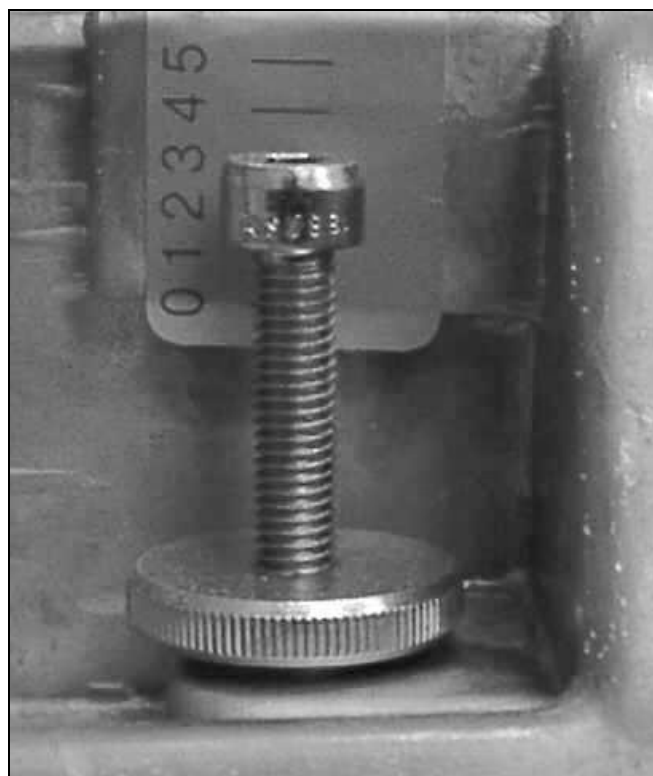


Рис. 6: Настройка воздушной заслонки

c) Настройка воздухозаборника. Если после настройки воздушной заслонки не достигнут желаемый результат, воздухозаборник (Рис. 7) может быть переустановлен следующим образом.



Рис. 7: Настройка воздухозаборника

• Обзор

Меньшая мощность:

Уменьшить настройку размера В (Регулировочный винт под газовой трубой), уменьшить объём газа (Регулировка на регуляторе давления газовой арматуры), перенастройка количества воздуха происходит через изменение размера В и при необходимости посредством перенастройки воздушной задвижки.

Большая мощность:

Размер В- увеличить,повысится объём газа. (см. выше).

• Настройка реле давления воздуха

Реле давления воздуха отрегулировано на заводе и не может быть перенастроено.



Рис. 8: Реле давления воздуха

3.5 Настройка горелки Logatop GZ1.105

Каждая горелка настроена на мощность и опробована в работе. Предварительные настройки указаны в Глава 6.1 (ориентировочные значения для указанного типа газа).

Необходимо соблюдать следующие требования при установке объёма газа на газовой арматуре (см. Рис. 5):

- Установить реле давления газа на значение, при котором горелка функционирует безупречно. Природный газ - припл. 10 mbar. Сжиженный газ припл. 25 mbar.
- Пусковое кол-во регулируется винтом 2 (1)
 - ⤴ быстрое открытие
 - ⤵ медленное открытие
- Установка количества газа ступени 2 может производиться путём перенастройки давления газа (давления в форсунке) на регулировочном винте 2.

- ⤴ Высокое давление, больше газа
- ⤵ Низкое давление, меньше газа.

- При существенном изменении мощности кол-во газа 2-ой ступени можно переустановить настроечным колесом клапана 2(3).
 - ⤴ меньше газа
 - ⤵ Больше газа
- Объём газа ступени 1 можно переустановить настроечным колесом клапана 2 (4).
 - ⤴ меньше газа
 - ⤵ Больше газа

Соответствующее изменение регулировки поступающего воздуха производится следующим образом:

- a) Перенастройка подпорной шайбы в пламенной трубе (см. таблицу предварительных настроек). Тем самым скорость воздуха в головке горелки и пламенной трубе, а также форму пламени можно адаптировать к условиям камеры сгорания.
- b) Настройка воздушной задвижки для ступени 1 и 2 посредством переключения кулачкового выключателя сервопривода.
- c) Перенастройка воздухозаборника. Если после перенастройки воздушной заслонки не достигнуты вышеуказанные показатели, можно переустановить воздухозаборник (Рис. 7).

• Настройка воздухозаборника

Среднее положение

При повышенном сопротивлении камеры сгорания или затруднённом газоотводе. Нормальное положение для начального диапазона мощности горелки.

Максимальное положение

При крайне сложных условиях работы отопительной системы. Для среднего и максимального диапазона мощности горелки.

3.6 Газовая арматуры

Горелка и газовая арматура образуют единый комплекс готовый к установке и применению.

Обычные компоненты газовой арматуры объединены в единый функциональный узел:

- Грязеулавливающее устройство, включающее сетку и фильтр.
- Регулятор давления, выставлен на нулевое значение относительно давления газопровода.
- Реле давления газа, диапазон настройки 2,5-50 mbar
- Предохранительный магнитный клапан Класс А, быстрое открытие, быстрое закрытие

3. Ввод в эксплуатацию

Logatop GE/GZ1.105 / 60 - 105 kW

- 2. Магнитный клапан Класс А, медленное открытие, быстрое закрытие, с возможностью настройки пускового и основного количества газа (Газовая арматура одноступенчатая, Рис. 5)
- 2. Магнитный клапан Класс А, медленное открытие, быстрое закрытие, с возможностью настройки пускового количества газа, ступеней 1 и 2 (Газовая арматура Двухступенчатая, Рис. 9)
- Измерительный ниппель входного и рабочего давления (в форсунке)
- Электрическое присоединение через штекерные разъёмы.

Давление на входе max. 360 mbar.
(Соблюдайте технические требования по установке газового оборудования!)

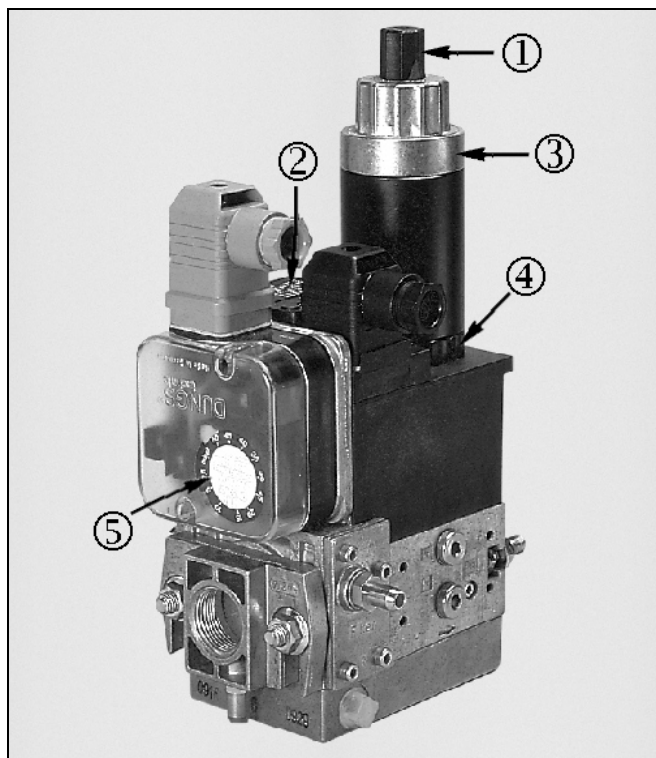


Рис. 9: Газовая арматура, двухступенчатая

- ① Пусковое количество газа
- ② Давление газа
- ③ Кол-во газа, ступень 2
- ④ Кол-во газа, ступень 1
- ⑤ Регулятор давления газа

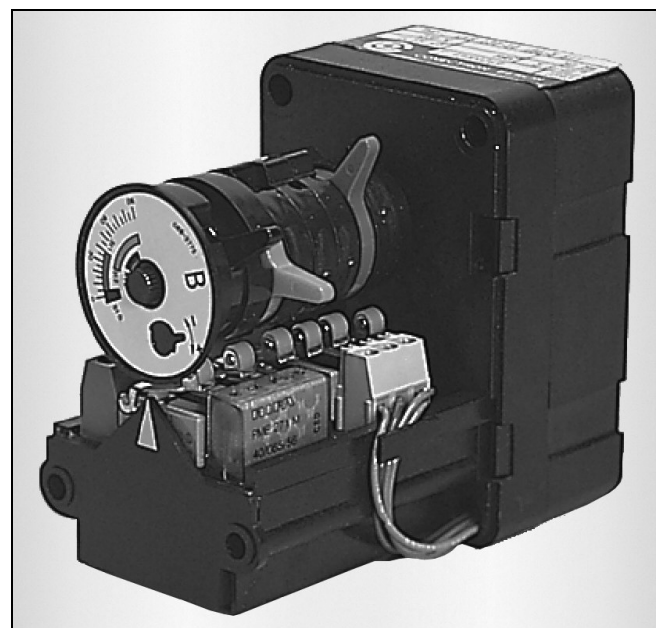


Рис. 10: Сервопривод LKS 120-10

• Настройка

Количество воздуха, ступень 1: Регул. рычаг синий.

Меньше воздуха ступень 1: Синий рычаг установить на меньшее значение, повернув против часовой стрелки. После запуска горелки сервопривод установится самостоятельно в заданное положение.

Больше воздуха ступень 1: Синий рычаг установить на большее значение, повернув по часовой стрелке.

Так как, сервопривод не установится **самостоятельно** в заданное положение, приподнимите планку на реле серводвигателя и отпустите её. Сервопривод перейдёт в новое положение.

Количество воздуха, ступень 2: Регулировочный рычаг **оранжевый**.

Меньше воздуха, ступень 2: Оранжевый регулировочный рычаг перевести против часовой стрелки на меньшее значение. Горелку на неск. секунд переключить на ступень 1. После повторного включения ступени 2 сервопривод встанет в положение выбранного кол-ва воздуха.

Больше воздуха, ступень 2: Оранжевый регул. рычаг перевести на большее значение по часовой стрелке. При работе на ступени 2 сервопривод самостоятельно встанет в заданное положение.

⚠ Сервопривод не должен стопориться механически ни в одном из положений, В противном случае может быть поврежден серводвигатель.

Точка переключения Магнитный клапан 2:
Регулировочный рычаг чёрный.

3.7 Сервопривод LKS 120-10

Сервопривод LKS 120-10 переключает между 1-ой и 2-ой ступенью, а так же магнитный клапан 2-ой ступени.

При регулировочном отключении сервопривод останавливается в зависимости от положения на ступени 1 или ступени 2.

Точка включения магнитного клапана 2 должна находиться между точками включения оранжевого и синего рычагов.



Не допускайте нажатия кулачка чёрного переключателя при положении ступени 1.

В положении «Ступень 2» кулачок чёрного регулировочного переключателя должен быть нажат, в противном случае не будет подаваться топливо для ступени 2 (см. Рис. 11).

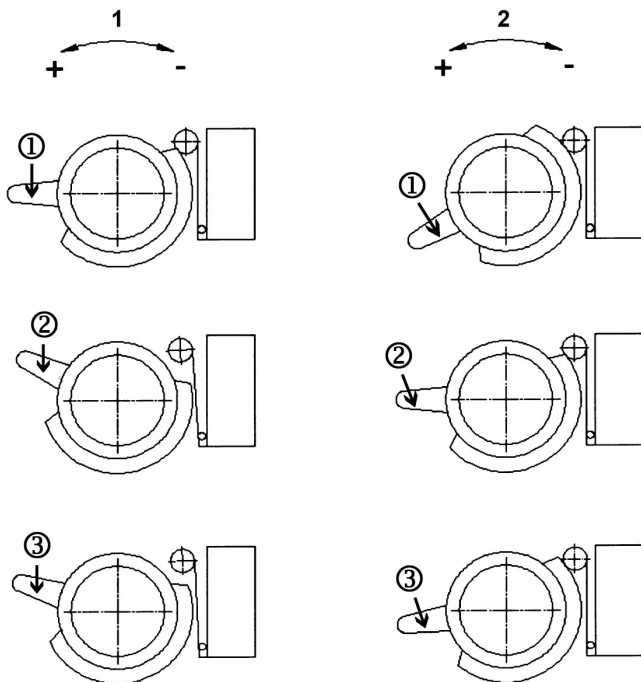


Рис. 11: Положение рычагов сервопривода LKS 120-10

- Описание: 1 Ступень 1
 2 Ступень 2
 ① синий
 ② оранжевый
 ③ чёрный

4. Обслуживание

Logatop GE/GZ1.105 / 60 - 105 kW

4.1 Обслуживание

Необходимо производить регулярную чистку горелки (Крыльчатку вентилятора, смеситель, запальное устройство, электроды ионизации и т.д.) А также контролировать положение запальных электродов (см. Рис. 14).

Для проведения работ по обслуживанию необходимо отделить корпус горелки с функциональными узлами отвернув пять быстрозакручивающихся винтов и привести его в одно из сервисных положений вытянув на себя.

⚠ При обслуживании горелки или котла должны быть полностью отсоединены газовые шланги. Перед пуском убедитесь, что соединения газовых шлангов тщательно затянуты.)

⚠ Резьбовые соединения ежегодно подлежат проверке на утечку. Дефектные или изношенные прокладки необходимо заменить.

4.2 Измерение тока ионизации

Удалить перемычку измерения тока ионизации (см. Рис. 12) подключить амперметр постоянного тока 0-10 μA (0-50 μA). Ионизационный ток должен составлять не менее 3 μA , оптимальный показатель - 5 μA . По окончании измерения вставить перемычку на место.

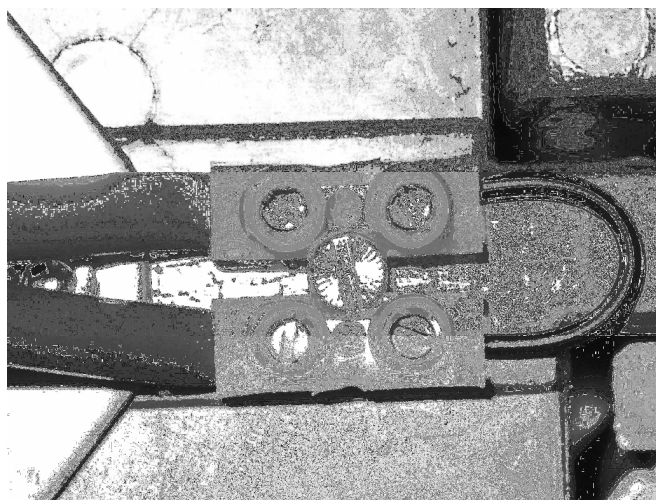


Рис. 12: Клемма для измерения тока ионизации

• Контроль аварийного отключения

Удалить перемычку (см. Рис. 12) Запустить горелку. По истечении времени безопасности менеджер горения должен выйти в аварию. Снова вставьте перемычку и разблокируйте менеджер горения.

4.3 Настроечные размеры

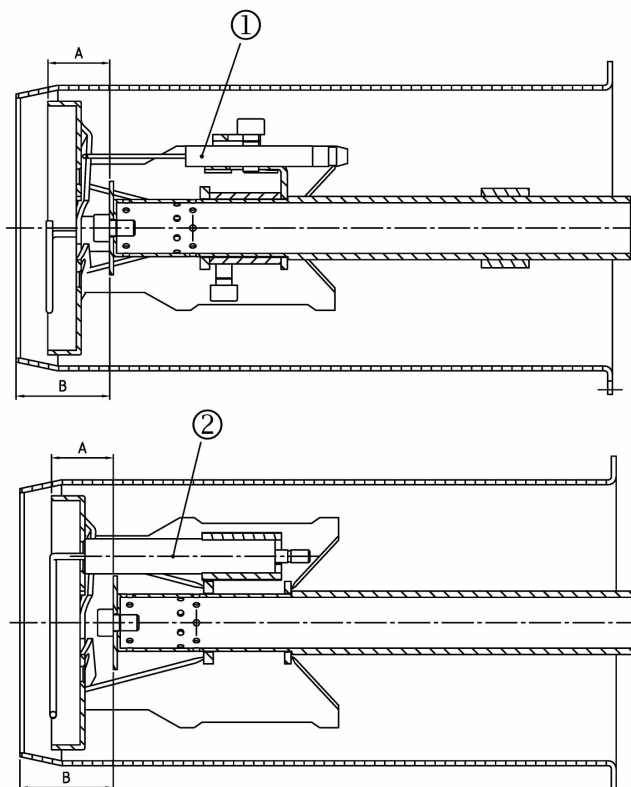


Рис. 13: Размер В

- ① Запальный электрод
- ② Электрод ионизации

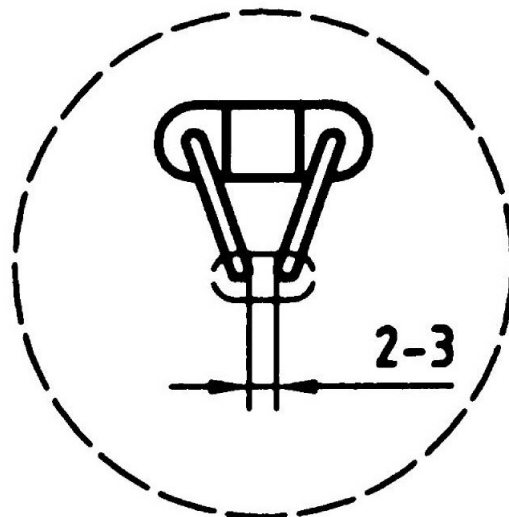


Рис. 14: Расположение запального электрода

Logatop GE/GZ1.105 / 60 - 105 kW 5. Определение неисправностей

5.1 Защитные функции менеджера горения MMI 810

При пропадании пламени во время работы мгновенно прекращается подача топлива и менеджер в теч. 1 сек. выходит в аварию.

В случае отключения подачи электропитания, в любом случае начнётся новый пуск с предварительной продувкой.

При поступлении сигнала о наличии пламени во время продувки происходит аварийное отключение.

При коротком замыкании электрода ионизации на массу происходит аварийное отключение.

Положение реле давления воздуха постоянно контролируется. Если оно во время пуска не находится в нулевом положении пуск не происходит. Если рабочий контакт во время продувки не замыкается или снова открывается менеджер горения выходит в аварию.

При недостатке воздуха во время работы открывается контакт реле давления воздуха и клапаны 1 и 2 (если предусмотрены конструкцией). Менеджер горения в теч. 1 сек. Выходит в аварию.

При отрыве пламени от смесительного устройства ионизационный ток прекращается. Менеджер горения Выходит в аварию.

5.2 Фазы включения менеджера горения

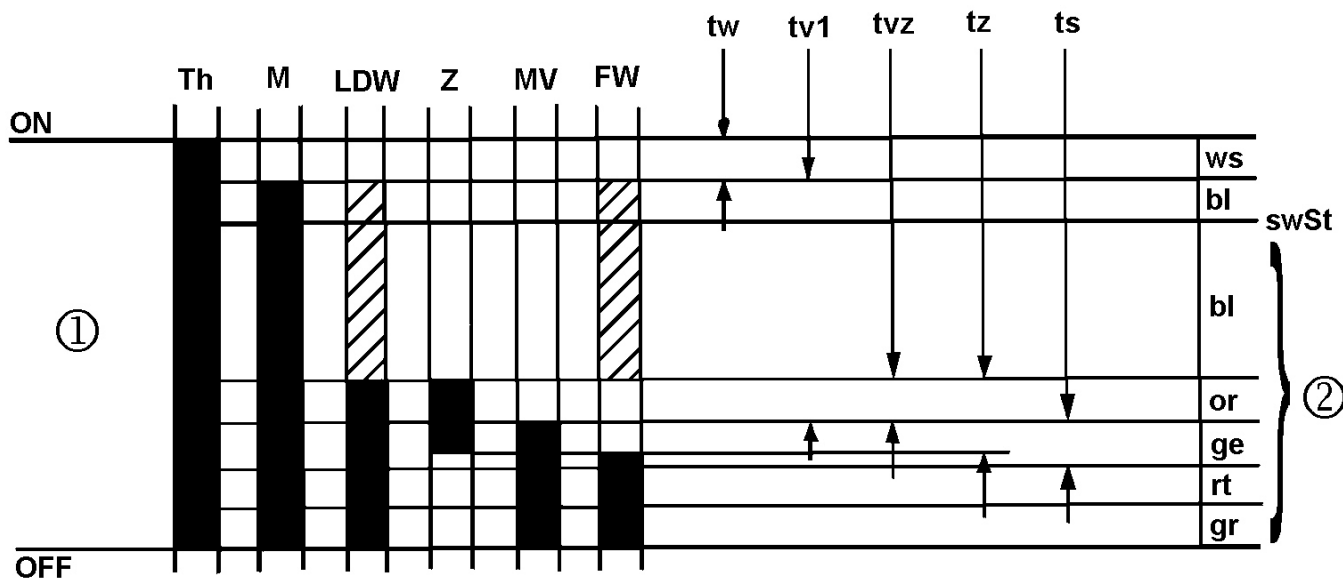


Рис. 15: Описание: ① Горелка в работе
 ② Табло ошибок на менеджере горения
 ON Горелка включена
 Th Термостат
 M Мотор
 LDW Реле давления воздуха
 Z Розжиг
 MV Магнитный клапан
 FW Датчик пламени
 tw Время ожидания
 tv1 Предварительная продувка
 tvz Время предварительного розжига
 tz Время розжига
 ts Время безопасности

ws белый
 bl синий
 or оранжевый
 ge жёлтый
 rt красный
 gr зелёный
 OFF Горелка отключена

5. Определение неисправностей Logatop GE/GZ1.105 / 60 - 105 kW

5.3 Диагностика и устранение неисправностей

Проверить общее состояние системы. Соблюдаются ли заданные значения?

Ошибка	Причина	Устранение
Горелка не запускается		<p>Проверить основной выключатель, предохранитель и термостат котла</p> <p>Проверить напряжение (Фаза и отрицательный полюс)</p> <p>Возм. проверить прибор контроля герметичности.</p> <p>Проверить давление газа на входе</p> <p>Проверить реле давления газа (Настройку и функционирование)</p> <p>Заменить менеджер горения</p>
Горелка запускается, газ поступает, давление газа в норме, отсутствует запальная искра.		<p>Проверить запальный трансформатор, запальный кабель</p> <p>Регулировку запальных электродов Заменить менеджер горения</p>
Горелка запускается, газ поступает, давление газа в норме, запальная искра есть, пламя не образуется		<p>Воздух в газопроводе</p>
Горелка запускается, газ поступает, давление газа в норме, запальная искра есть, пламя образуется, нет ионизационного тока. Аварийное отключение.		<p>Не соблюдена полярность (Фаза –Минус)</p> <p>Проверить давление газа на входе (качающаяся стрелка манометра) недостаточно большой газопровод , либо неисправен регулятор давления газа</p> <p>Проверить цепь ионизационного тока</p> <p>Заменить менеджер горения</p>
Горелка не запускается табло программ не двигается	<p>Неисправна электропроводка</p> <p>Выключен термостат или реле давления газа</p>	<p>Проверить электропроводку</p> <p>Заменить термостат или реле давления</p>
Горелка не запускается табло программ постоянно вращается	<p>Реле давления воздуха неисправно или не приведено в исходное положение (контакт должен быть разомкнут)</p>	<p>Заменить реле давления воздуха</p>
Горелка запускается , менеджер горения в начале продувки выходит в аварию	<p>Контакт реле давления воздуха не замыкается</p>	<p>Проверить электроподключение (полярность) реле давления</p> <p>Заменить реле давления воздуха</p>
Ошибка	Причина	Устранение

Logatop GE/GZ1.105 / 60 - 105 kW 5. Определение неисправностей

Горелка запускается , менеджер горения во время продувки выходит в аварию	Размыкается контакт реле давления воздуха Сигнал пламени	Проверить импульсную проводку Проверить ток ионизации
Горелка запускается , менеджер горения в период времени безопасности выходит в аварию	Нет образования пламени (Отсутствие розжига, не открывается клапан и.т.д.) Отсутствие или недостаточность тока ионизации [Пламя не стабилизируется, плохая изоляция датчика пламени, горелка не подключена к заземлению]	
Горелка запускается , менеджер горения во время работы выходит в аварию	Отрыв пламени Размыкается контакт реле давления воздуха Недостаточен ионизационный ток	

6.1 Таблица предварительных настроек и настроечных размеров для природного и сжиженного газа

Тип горелки	Кат.-Nr.	Тип газа	Мощность котла kW	Соединит.-резьба	Давление газа (mbar)	Объём газа (м³)		Размер А мм	В Размер (мм)	Давление в форсунке (mbar)		Напор воздуха (mbar)		Положение воздушной заслонки		Воздухозаборник
						Ст. 1	Ст. 2			Ст. 1	Ст. 2	Ст. 1	Ст. 2	Ст. 1	Ст. 2	
Logatop GE1.105 H-0140	77472 08660	Природный газ Н (L, LL)**	60-105 (75)*	Rp 3/4	20	7,7	--	17	29,5	8,2	--	3	--	ок. 3,5	--	50%
Logatop GE1.105 F-0141	77472 08661	сжиженный газ	60-105 (75)*	Rp 3/4	50	2,9	--	17	31	15,9	--	3	--	ок. 3	--	50%
Logatop GZ1.105 N-0155	77472 08662	Природный газ Н (L, LL)**	60-105 (75)*	Rp 3/4	20	6,0	7,6	17	29,5	5,6	8,7	2	3,5	ок. 5°	ок. 20°	40%
Logatop GZ1.105 F-0156	77472 08663	сжиженный газ	60-105 (75)*	Rp 3/4	50	2,3	2,9	17	31	10,1	16,7	1,8	3,3	ок. 20°	ок. 40°	40%

Параметры настройки Природный газ Н ориентировочные параметры:

Теплотворная способность газа (НУ): 10,0 kWh/m³: CO₂: 9,5 Vol.%.
Необходимое давление газа: 20 mbar, max. 360 mbar

* (...) Заводские настройки горелки

** Настроечные значения для природного газа (L, LL) по запросу; Уменьшение мощности при использовании природного газа (L) прил. 15%, Уменьшение мощности при использовании природного газа (LL) прил. 30%

Параметры настройки сжиженный газ Н ориентировочные параметры:

Теплотворная способность газа (НУ): 25,89 kWh/m³: CO₂: 11,5 Vol.%.
Необходимое давление газа: 50 mbar, max. 360 mbar

* (...) Заводские настройки горелки

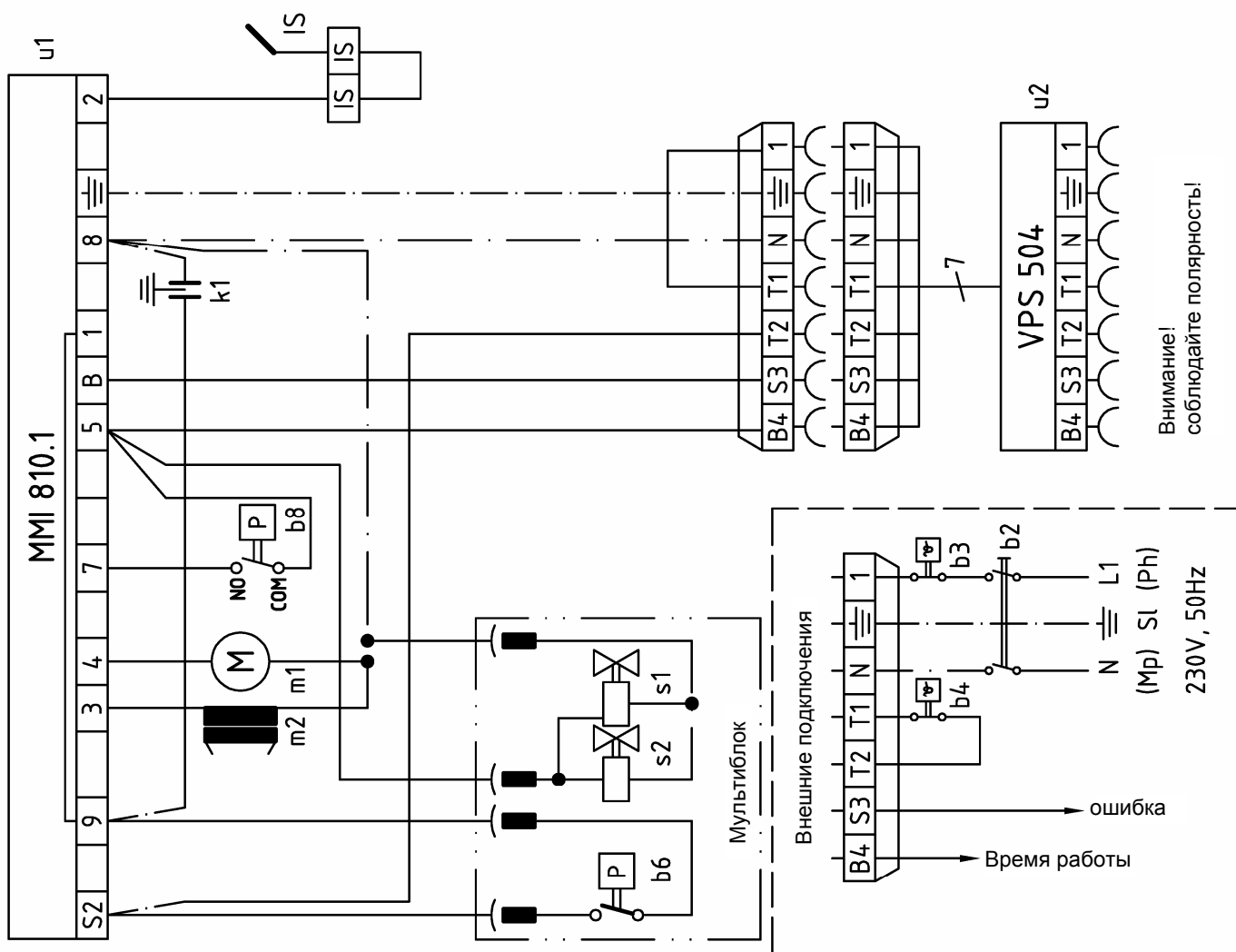
6.2 Электрическая схема Logatop GE 1.105

Наименование	Поз.
Выключатель	b2
Аварийный термостат	b3
Переключ. термостат 1	b4
Реле давления газа	b6
Переключатель напора возд.	b8
Контроль ионизации	1 S
Конденсатор	k1
Мотор с конденсатором	m1
Запальный трансформатор	m2
Магнитный клапан	s1
Защитный магнитный клапан	s2
Менеджер горения	u1
Контроль герметичности	u2

Соблюдайте местные требования электробезопасности.

Клеммы заземления горелки соедините с заземляющим проводом.

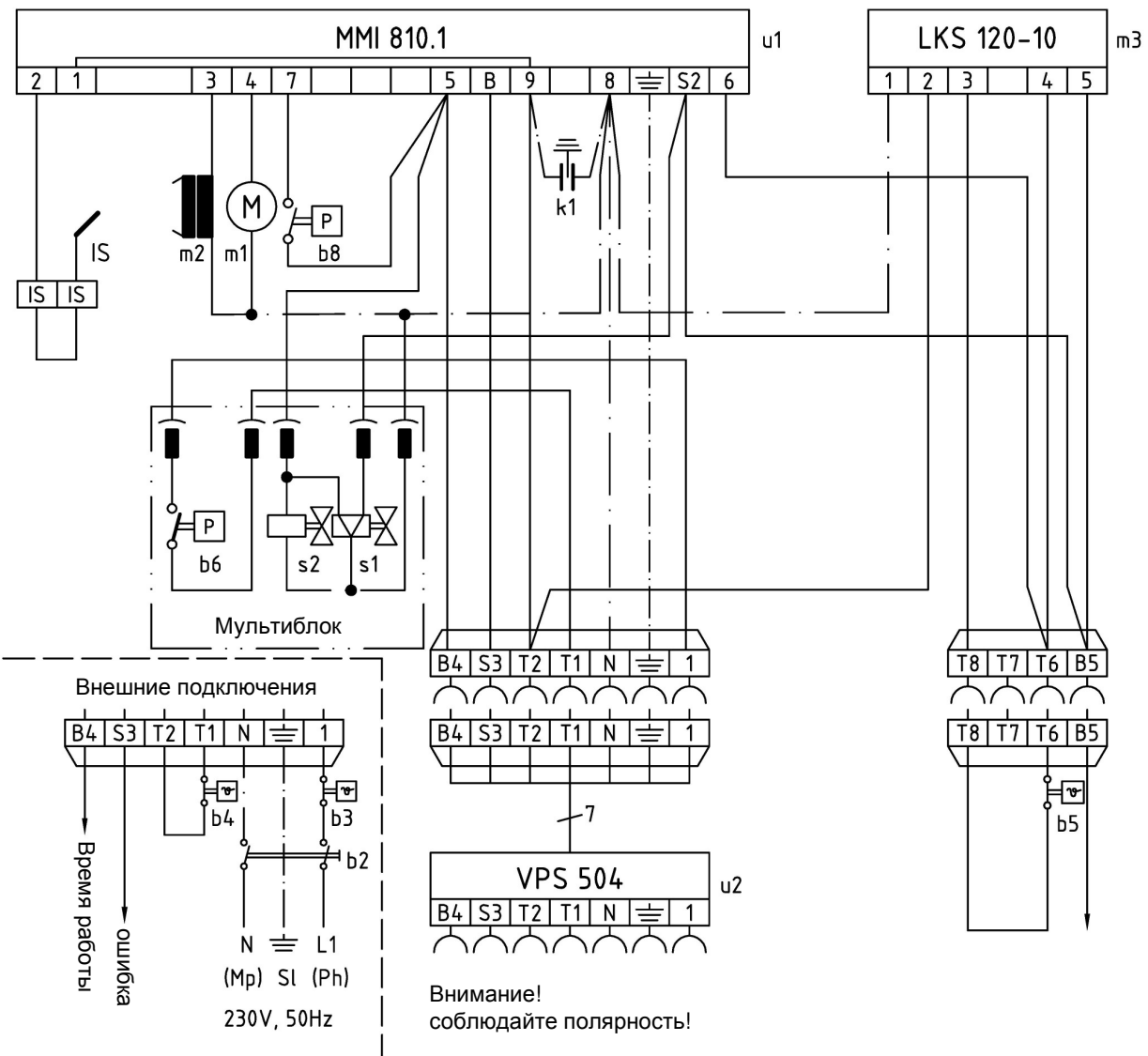
Штекерные соединения в соотв.с DIN 4791



Внимание!
соблюдайте полярность!

Рис. 16:

6.3 Электрическая схема Логатор GZ 1.105



Наименование	Pos.
Выключатель	b2
Аварийный термостат	b3
Переключ. Термостат 1	b4
Переключ. Термостат 2	b5
Реле давления газа	b6
Переключатель давления воздуха	b8
Контроль ионизации	IS
Конденсатор	k1
Мотор с конденсатором	m1
Запальный трансформатор	m2
Сервопривод	m3
Магнитный клапан ступень 1 и 2	s1
Защитный магнитный клапан	s2
Менеджер горения	u1
Контроль герметичности	u2

Соблюдайте местные требования электробезопасности.

Клеммы заземления горелки соедините с заземляющим проводом.

Штекерные соединения в соотв.с DIN 4791

6.4 Рабочее поле Logatop GE/GZ1.105

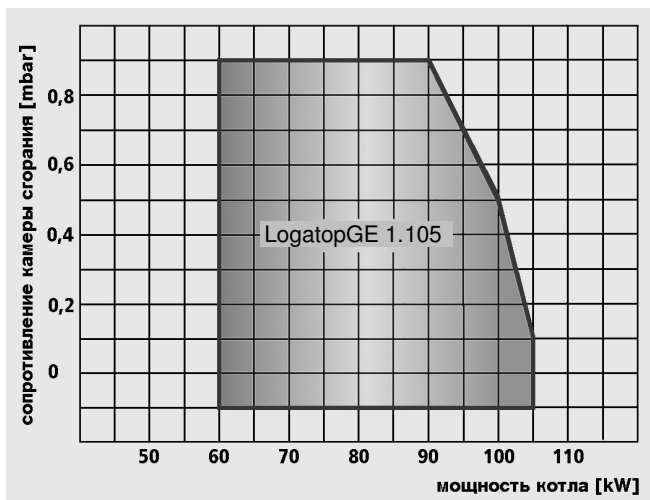


Рис. 18: Диаграмма мощности Logatop GE 1.105

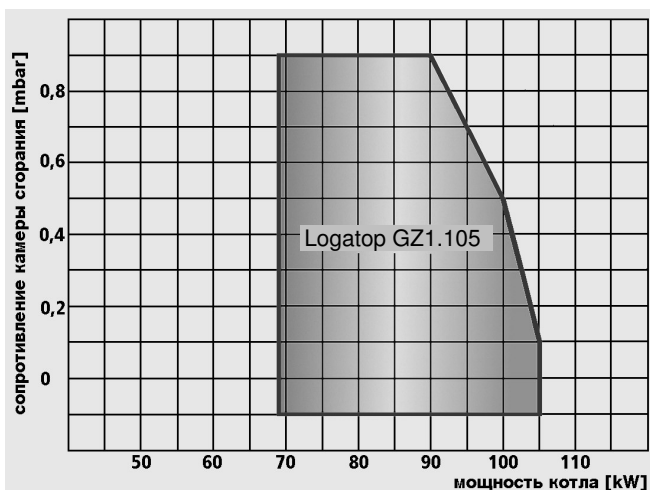
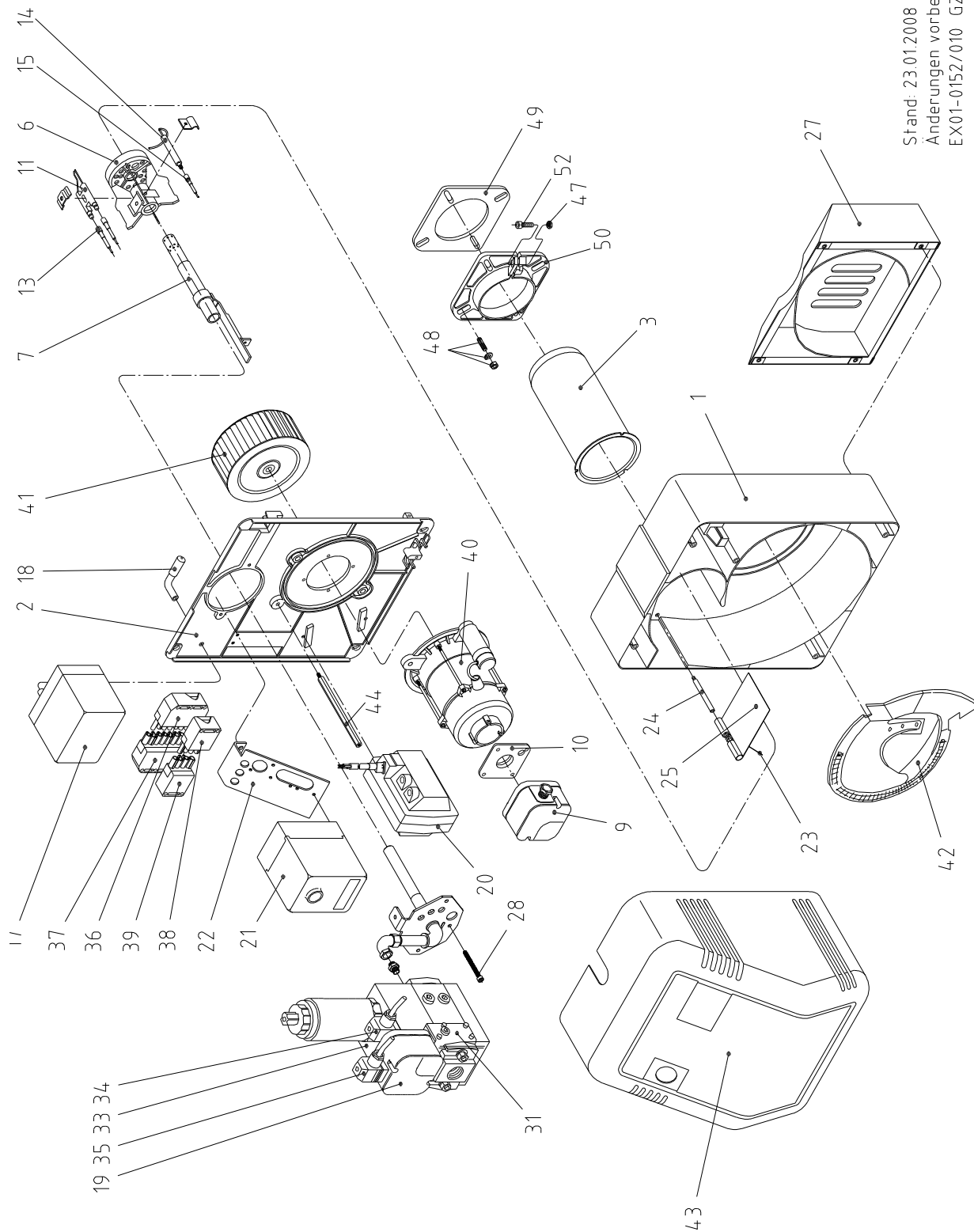


Рис. 19: Диаграмма мощности Logatop GZ1.105

Вышеприведённые графики иллюстрируют расход газа в m^3/h в зависимости от мощности горелки.

Принималось в расчёт давление камеры сгорания обычных отопительных котлов данного мощностного уровня.

6.5 Детализированный чертёж Logatop GE/GZ1.105



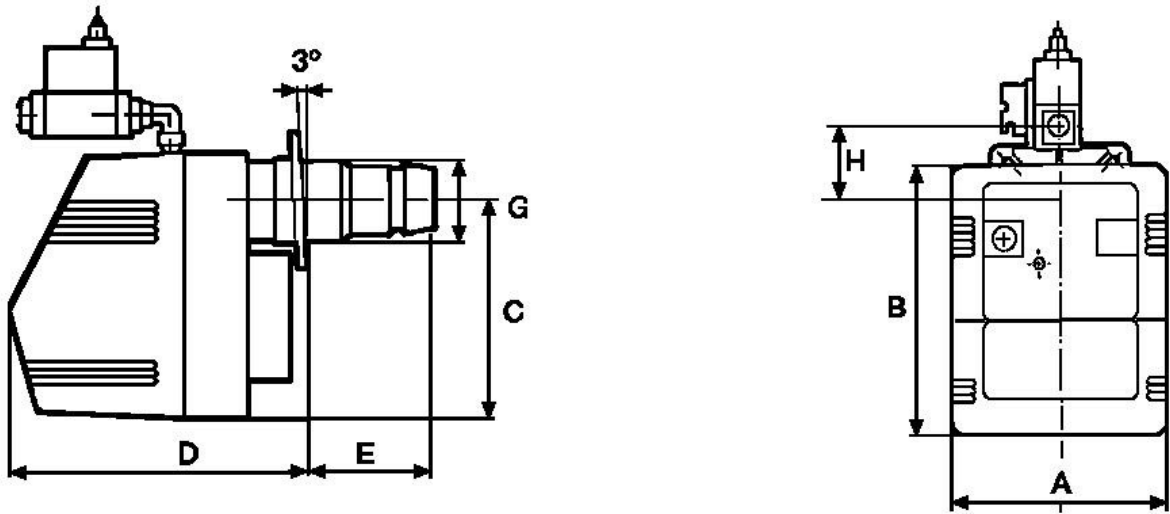
Stand: 23.01.2008
 Änderungen vorbehalten
 EX01-0152/010 GZ1.105

Рис. 20:

6.6 Описание детализированного чертежа Logatop GE / GZ 1.105

Logatop GE1.105H -0140	Logatop GE1.105F -0141	Logatop GZ1.105N -0155	Logatop GZ1.105F -0156	Pos.	Обозначение (наименование детали)	Номер детали
x	x	x	x	1	Корпус горелки	7747209591
x	x	x	x	2	Крышка корпуса	7747209590
x	x	x	x	3	Пламенная труба	7747209607
x	x	x	x	6	Подпорная шайба	7747209640
x	-	x	-	7	Трубка форсунки, природный газ	7747209621
-	x	-	x	7	Трубка форсунки, сжиженный газ	7747209622
x	x	x	x	9	Реле давления воздуха	7747209774
x	x	x	x	10	Соединительный фланец реле давления воздуха	7747209327
x	x	x	x	11	Блок запальных электродов	7747209682
x	x	x	x	13	Запальный кабель со штекером	7747209548
x	x	x	x	14	Электрод ионизации	7747209679
x	x	x	x	15	Кабель электрода ионизации	7747209673
-	-	x	x	17	Сервопривод	7747209811
-	-	x	x	18	Рычаг воздушной заслонки в комплекте.	7747209330
x	x	x	x	19	Реле давления газа	7747209773
x	x	x	x	20	Запальный трансформатор с кабелем	7747209818
x	x	x	x	21	Менеджер горения	7747209785
x	x	x	x	22	Консоль менеджера горения	7747209316
x	x	x	x	23	Пружина воздушной заслонки	По запросу
x	x	x	x	24	Ось воздушной заслонки	7747209332
x	x	x	x	25	Воздушная заслонка	7747209303
x	x	x	x	27	Шумопоглощающий воздухозаборник	7747209292
x	x	x	x	28	Регулировочный винт	По запросу
x	x	-	-	33	Газокомпактная арматура одноступенчатая	7747209655
-	-	x	x	33	Газокомпактная арматура двухступенчатая	7747209656
x	x	-	-	34	Штекер с кабелем, одноступенчатый	7747209670
-	-	x	x	34	Штекер с кабелем, двухступенчатый	7747209672
x	x	x	x	35	Штекер с кабелем, реле давления газа	7747209671
x	x	x	x	36	Разъём с кабелем, 7-полярный.	7747209549
x	x	x	x	37	Встречный разъём, 7-полярный.	7747209757
-	-	x	x	39	Встречный разъём, 4-полярный.	7747209739
x	x	x	x	40	Эл.мотор с конденсатором	7747209810
x	x	x	x	41	Крыльчатка вентилятора	7747209577
x	x	x	x	42	Воздухозаборник	7747209299
x	x	x	x	43	Кожух горелки	7747209594
x	x	x	x	44	Распорный элемент для кожуха	7747209341
x	x	x	x	47	Гайка шестигранная М8	7747209859
x	x	x	x	48	Комплект крепления горелки	7747209691
x	x	x	x	49	Прокладка головки горелки	7747209421
x	x	x	x	50	Зажимной фланец	7747209360
x	x	x	x	52	Цилиндрический болт М8х25	7747209854

6.7 Размеры Logatop GE/GZ 1.105



Тип горелки	A	B	C	D	E	Ø G	H
Logatop GE/GZ 1.105	240	300	250	325	30 - 135	90	120

7.1 Гарантийные обязательства

Горелка будет функционировать безупречно при профессиональной установке и пусконаладке, а так же употреблении топлива EL в соотв. со стандартом DIN 51 603, часть 1.

Гарантия распространяется на 24 месяца после ввода в эксплуатацию, однако в случае пересылки может быть продлена до 27 Месяцев и ограничивается заменой вышедших из строя деталей.

Подробности изложены в паспорте изделия.

7.2 Запасные части

При замене использовать только оригинальные детали: Некоторые компоненты, такие как контроллер пламени, топливный насос, предпусковой подогреватель топлива изготавливаются специально и только для данных горелок.

При заказе детали указывайте номер горелки.

Все размеры в мм.

Могут быть внесены технические изменения и установлены другие компоненты .

Основные данные и передача
оборудования в пользование

Тип _____

Потребитель _____
Потребитель _____

Заводской номер _____

Местонахождение _____
Местонахождение _____

Фирма, установившая оборудование

Вышеуказанное оборудование
установлено и введено в эксплуатацию
согласно техническим нормам, а также
правилам строительного надзора и
законодательным предписаниям.

Потребителю передана техническая
документация. Пользователь ознакомлен
с указаниями по технике безопасности, с
эксплуатацией и техническим
обслуживанием вышеуказанного
оборудования.

Дата, подпись фирмы, установившей оборудование

Дата, подпись потребителя

- **Россия**
115201, Москва, ул. Котляковская, 3
Телефон: (495) 510-33-10
Факс: (495) 510-33-11
info@bosch-buderus.ru
- **Казахстан**
Почтовый адрес
ул. Сейфуллина, 51
050008, г. Алматы, Республика Казахстан
Телефоны (727) 69-61-40, 69-61-98
Факс: (727) 251-10-56
info@bbt.kz
- **Украина**
02660, Київ, вул. Крайня 1
Телефон: (044) 390 71 93
Факс: (044) 390 71 94
info@buderus.ua
- **Германия**
35573 Ветцлар
info@heiztechik.buderus.de

Buderus