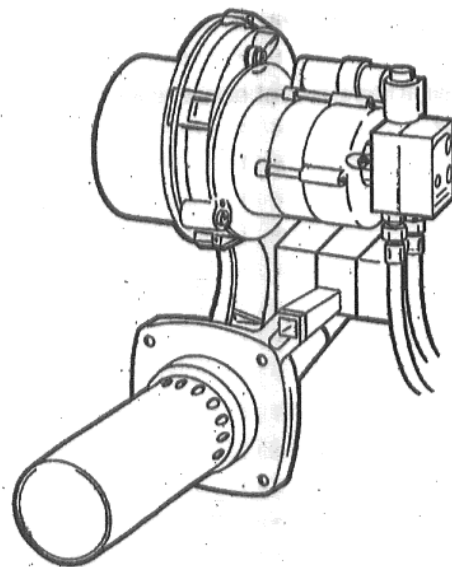


Инструкция по вводу в эксплуатацию и техническому обслуживанию

Горелки на дизельном топливе BE 1 и BE 2

Отопительные котлы G115 U, G215 U, S115 U и S325 U



Хранить для дальнейшего пользования

Содержание

1. Общие положения	3
1.1 Отопительный котел	3
1.2 Регулирование отопительного контура	3
1.3 Топливо	3
1.4 Функция	3
1.5 Условия для эксплуатации оборудования	3
1.6 Термометр отходящего газа и счетчик отработанных часов	3
2. Ввод в эксплуатацию	4 - 7
2.1 Протокол ввода в эксплуатацию	4
2.2 Работы по вводу в эксплуатацию	5- 7
3. Выключение	7
4. Техническое обслуживание	8 - 12
4.1 Протокол технического обслуживания	8 - 9
4.2 Работы по техническому обслуживанию	10 - 12
5. Устройство подачи жидкого топлива	13 - 15
6. Функциональная блок-схема (поиск неисправностей)	16
7. Причины неисправностей и их устранение	17 - 19
8. Схема подключения - цоколь HG одноступенчатый	20
9. Схема подключения - цоколь HG двухступенчатый	21
10. Характеристики и передача оборудования в пользование	22

1. Общие положения

При подключении и эксплуатации горелки необходимо соблюдать законодательные предписания.

Котельную необходимо держать закрытой.

В котельной необходимо иметь в достаточном количестве и в готовом к работе состоянии средства пожаротушения, например, огнетушители по DIN 14 406.

Работы по монтажу, подключению подачи топлива и линии отходящего газа, первый ввод в эксплуатацию, подключение электропитания, а также работы по уходу и техническому обслуживанию разрешается производить только силами специализированного предприятия. При выполнении всех работ на горелке необходимо отключить ее электропитание, например, задействовав аварийный выключатель отопления у входа в котельную. Проведение ремонтных работ на конструктивных узлах, выполняющих функции техники безопасности, запрещается.

Очистку и техническое обслуживание следует проводить один раз в год. При этом необходимо проверить исправность работы всей установки. Обнаруженные неисправности следует немедленно устранить.

Горелка соединена с устройством регулирования посредством готового штекерного соединения. Каждая горелка проходит у изготовителя испытание в нагретом состоянии и предварительно настраивается на определенную номинальную мощность котла, поэтому при вводе в эксплуатацию необходимо лишь произвести проверку и, при необходимости, подстройку или согласование с местными условиями.

Горелка, работающая полностью автоматически, соответствует требованиям DIN EN 230 и DIN EN 267.

Данный блок Unit с горелкой BE отвечает требованиям действующей с 1.1.98 г. 1-ой инструкции BImSchV и знака охраны окружающей среды "Голубой ангел" применительно к потерям отходящего газа и выделениям NO_x.

1.1 Отопительный котел

При монтаже отопительного котла необходимо соблюдать положения приложенной инструкции по монтажу отопительных котлов Buderus.

1.2 Регулирование отопительного контура

Перед вводом в эксплуатацию необходимо изучить инструкцию по эксплуатации устройства регулирования отопительного котла.

1.3 Топливо

Разрешается использовать только минеральное дизельное топливо EL по DIN 51 603 часть 1.

Использование средств для улучшения сгорания топлива (добавок к дизельному топливу) не рекомендуется, так как при этом применительно к данной горелке **не достигается улучшение** результатов процесса сгорания.

1.4 Функция

Управление горелкой и контроль за ее работой осуществляется посредством автоматического устройства сжигания дизельного топлива сертифицированного конструктивного образца.

При затребовании отопления посредством электронного устройства регулирования котла и отопительного контура производится включение горелки и нагрев дизельного топлива перед соплом и в сопле до температуры около 70 °C. При холодном запуске данная процедура продолжается 1 - 2 минуты.

После истечения интервала времени предварительного зажигания на магнитный клапан подается сигнал открытия подачи дизельного топлива, и производится зажигание смеси топлива с воздухом.

Непосредственно после зажигания устанавливается пламя горения голубого цвета.

Распыляемое посредством сопла дизельное топливо при использовании данной системы сжигания топлива испаряется под действием подаваемых обратно нагретых газов и сгорает в трубе горелки.

До истечения предохранительного интервала времени устройство контроля пламени должно подать сигнал о наличии пламени, в противном случае произойдет выключение вследствие помех.

1.5 Условия эксплуатации оборудования

Чтобы избежать перегрева дымовой трубы, ее конструкция должна соответствовать DIN 4705.

О необходимых мерах Вы можете получить информацию у ответственного специалиста по очистке дымоходов. В случае необходимости повышения температуры отходящего газа следует выполнить соответствующие мероприятия, описанные в инструкции по монтажу отопительного котла Buderus.

Данные мероприятия должны проводиться до установки ограничителя тяги, так как через данное устройство в котельную может передаваться шум от процесса сгорания. При необходимости установки ограничителя тяги, его монтаж следует производить в дымовой трубе, а не в трубе отходящего газа.

1.6 Термометр отходящего газа и счетчик отработанных часов

Мы рекомендуем установку термометра отходящего газа с непосредственной индикацией. Термометры отходящего газа должны настолько глубоко входить в поток отходящего газа между котлом и дросселем отходящего газа, чтобы они осуществляли измерение центральной части потока. Чрезмерно высокая температура отходящего газа указывает на ухудшение коэффициента полезного действия котла и на сильное загрязнение котла.

С помощью счетчика отработанных часов путем умножения количества отработанных часов на расход дизельного топлива в час можно приблизительно рассчитать энергию, потребляемую горелкой. Кроме того, счетчик отработанных часов дает приблизительно информацию о загрузке и использовании объема котла.

2. Ввод в эксплуатацию

2.1 Протокол ввода в эксплуатацию

В протоколе следует отметить проведенные работы по вводу в эксплуатацию и занести в него измеренные значения. При этом необходимо обязательно следовать указаниям, приведенным на последующих страницах.

1. Проверка электрического штекерного соединения	
2. Подключение дизельного топлива, устройство подачи дизельного топлива	
3. Затяжка винтов крепления дверцы горелки	
4. Ввод в эксплуатацию горелки	
5. Удаление воздуха из линии подачи жидкого топлива	
6. Регистрация измеренных значений	
Давление подачи (тяга в дымовой трубе)	мбар
Температура отходящего газа брутто	°C
Температура воздуха	°C
Температура отходящего газа нетто (температура воздуха брутто)	°C
Двуокись углерода (CO ₂)	%
Потери отходящего газа	%
Моноокись углерода CO	ppm
Число сажи	Ba
7. Проверка функции устройства контроля пламени	
8. Информирование потребителя, передача технической документации	
9. Подтверждение ввода в эксплуатацию	Дата, штамп фирмы, подпись _____

2.2 Работы по вводу в эксплуатацию

По п. 1.: Проверка электрического штекерного соединения

Горелка соединена с устройством регулирования посредством штекерного соединения в готовом к эксплуатации виде (рис. 1).

По п. 2.: Подключение дизельного топлива, подача дизельного топлива

Проверка и подключение к устройству подачи дизельного топлива, см. раздел 5, стр. 13.

По п. 3.: Затяжка винтов крепления дверцы горелки

Чтобы в топочную камеру не проникал посторонний воздух, необходимо с помощью инструмента плотно затянуть вручную винты крепления дверцы горелки в нагретом состоянии.

По п. 4.: Ввод в эксплуатацию горелки

- Открыть запорный кран подачи дизельного топлива перед горелкой.
- Включить аварийный выключатель отопления у входа в котельную.
- Перевести выключатель режима работы на устройстве регулирования в положение I (ВКЛ).
- Нажать кнопку подавления помех на автомате розжига (рис. 1). При включении горелки на нагрев горелки требуется время продолжительностью примерно 1...2 минуты. О включении режима нагрева дизельного топлива сообщает сигнальная лампа на автомате розжига.

Если горелка не включается:

- Нажать кнопку подавления помех.

Если включение установки производится посредством автомата розжига для дизельного топлива, подавление помех разрешается выполнять **только макс. 3 в течении 3 минут** (ограниченная продолжительность включения), чтобы избежать перегрузки трансформатора розжига.

Если после многократного задействования кнопки подавления помех горелка не включается, см. раздел 6, стр. 16. "Функциональная блок-схема" (поиск неисправностей).

По п. 5.: Удаление воздуха из линии подачи дизельного топлива

При вводе горелки в эксплуатацию следует использовать насос для всасывания дизельного топлива, чтобы избежать повреждений насоса дизельного топлива при работе без дизельного топлива. Если ввод в эксплуатацию осуществляется посредством встроенного насоса дизельного топлива, рекомендуется использовать сервисное устройство управления и, тем самым, включать только двигатель горелки.

- Удалить воздух через штуцер подключения возвратной линии фильтра дизельного топлива (на установках с 1 ниткой) при работающем двигателе.
 - Ввинтить арматуру удаления воздуха с привинченным манометром в штуцер подключения манометра насоса и удалить воздух (удаление воздуха не разрешается производить при открытом магнитном клапане, рис. 2).
 - Колебание давления дизельного топлива свидетельствует о необходимости удаления воздуха из линии дизельного топлива.
- Работа насоса без дизельного топлива разрешается в течении максимум 5 минут.

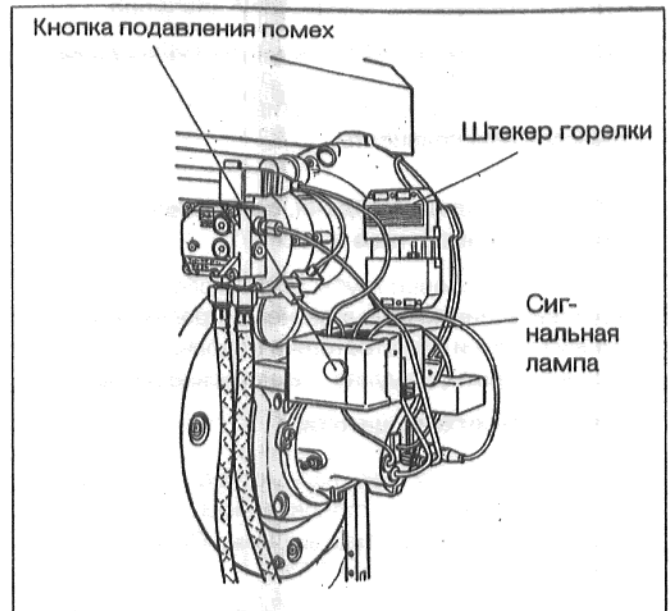


Рис.1

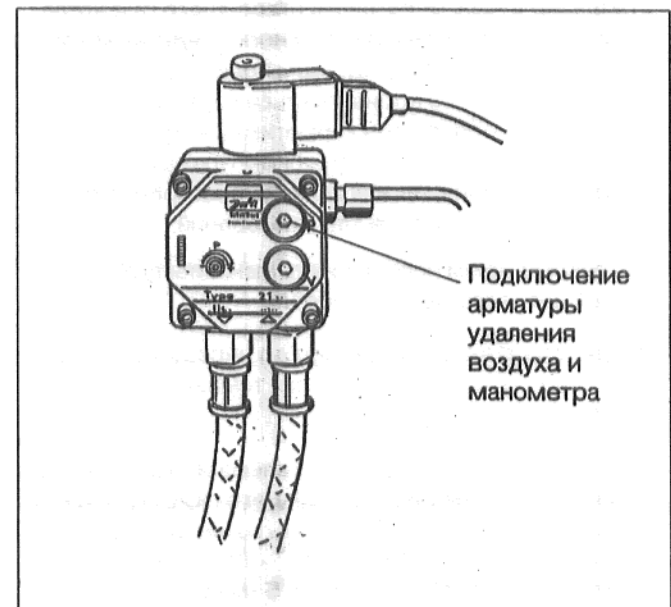


Рис.2: Насос Danfoss

По п. 6.: Регистрация измеренных значений

Следует обратить внимание на то, что горелку после выключения разрешается повторно включить лишь спустя 60 секунд, так как в противном случае может возникнуть неисправность.

Требуемое давление подачи, сопротивление со стороны топочного газа

Конструкция дымовой трубы должна обеспечивать соблюдение минимальных значений требуемого давления подачи в соответствии с таблицами, см. дополнительный формуляр "Технические данные".

температуры отходящего газа

Проверка указанных ниже параметров отходящего газа производится при установленном кожухе горелки. При снятом кожухе горелки значение CO_2 уменьшается примерно на 0,5%.

Все измерения выполняются в трубе отходящего газа. Измерительное отверстие должно быть выполнено на расстоянии, равном макс. 2 диаметрам трубы отходящего газа, от патрубка отходящего газа котла. Если система отходящего газа непосредственно после котла подключена посредством колена трубы, измерение должно производиться перед коленом. Необходимо обеспечить герметизацию трубы отходящего газа между патрубком отходящего газа и точкой измерения, так как наличие постороннего воздуха искажает результаты измерений.

Мы рекомендуем использовать манжеты трубы отходящего газа фирмы Buderus.

Погрузить измерительный щуп до середины потока отходящего газа (максимальная температура отходящего газа).


Температура котловой воды оказывает существенное влияние на температуру отходящего газа. Поэтому по возможности следует выполнять измерения при температуре котловой воды $70^\circ - 80^\circ C$ и после того, как горелка проработает более **5 минут**.

Содержание двуокиси углерода CO_2

Настройка выполняется **без** кожуха горелки.

При необходимости настройки ее выполняют посредством небольшого изменения давления насоса с помощью винта регулирования давления (рис. 3, или дополнительный формуляр "Технические данные").

Вращение вправо  = увеличение давления

Вращение влево  = уменьшение давления

При **мощности 68 кВт** (с разгрузкой запуска) для настройки содержания CO_2 следует всегда вначале произвести настройку 2-ой ступени (ступень с полной нагрузкой 100%) на 13,0 % (рис. 4). После этого настроить 1-ую ступень (ступень запуска) на 12-12,4 %, для чего необходимо вынуть штекер 2-го магнитного клапана. Давление дизельного топлива 1-ой ступени не должно быть ниже значения, приведенного в таблице настроек (см. дополнительный формуляр) за вычетом допуска.

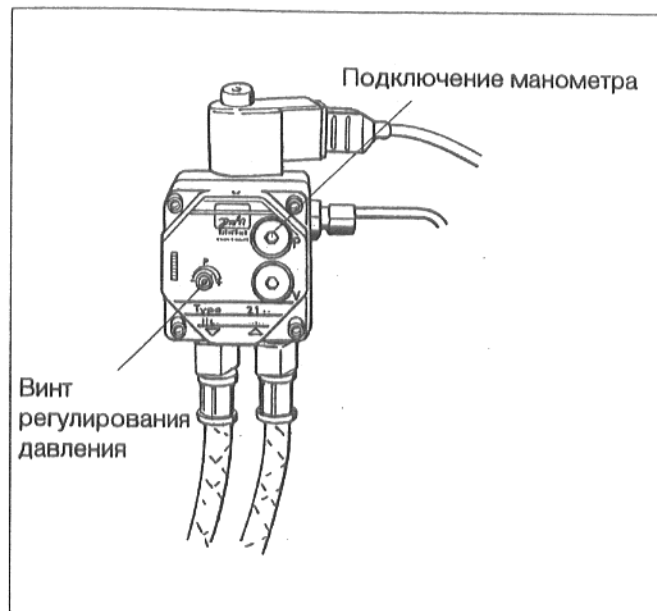


Рис. 3: Насос Danfoss, 1-ступенчатый

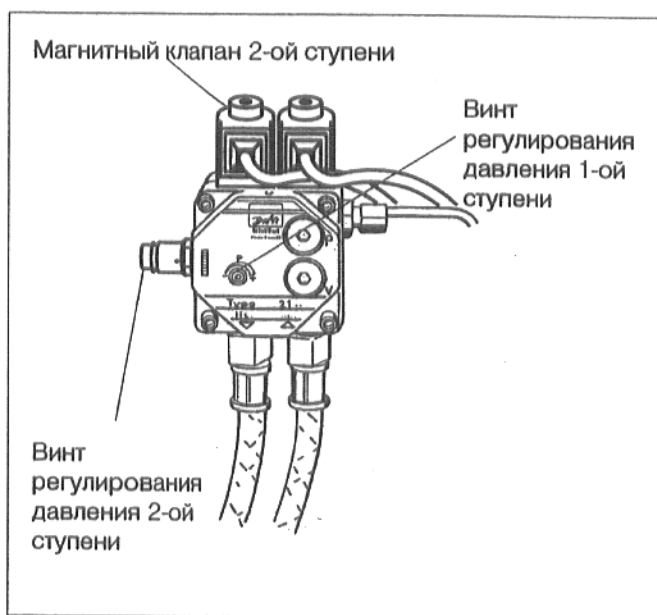


Рис. 4: Насос Danfoss, 2-ступенчатый (68 кВт)

В случае, если посредством дополнительной регулировки не удастся настроить содержание двуокиси углерода в пределах вышеуказанного диапазона, см. также раздел 7, стр.17-1. или пункт 2. После окончания настройки следует выполнить контрольное измерение с установленным кожухом горелки. При этом содержание CO₂ при мощности 17-55 кВт должно составлять от 13,5 до 14%.

Содержание CO₂ при мощности 68 кВт должно составлять от 13,0 до 13,5 % (см. дополнительный формуляр "Технические данные").

Потери отходящего газа q_A

Потери отходящего газа не должны превышать значения, приведенные в инструкции BlmSchV.

$$q_A = (t_A - t_L) (0,5/CO_2 + 0,007) \text{ в } \%$$

t_A = температура отходящего газа брутто в °C.

t_L = температура воздуха в °C.

CO₂ = содержание двуокиси углерода в %.

Содержание монооксида углерода (CO)

$$CO < 50 \text{ ppm (0,005 \%)}$$

Измерение содержания монооксида углерода выполняется с помощью контрольной трубочки или с использованием электронного анализатора отходящего газа.

При первом вводе в эксплуатацию за счет выделения газов из органического связующего вещества, например, из изоляции дверцы, образуется повышенное содержание CO, в связи с чем измерение содержания CO следует производить лишь после **примерно 30 мин. работы горелки.**

Число сажи

Сажа = 0

Число сажи по Бахаруху

По п. 7.: Проверка функции устройства контроля пламени

- Вынуть устройство контроля пламени из держателя при работающей горелке (рис.5).
- Перекрыть устройство контроля пламени. После повторного запуска должно последовать выключение вследствие помехи.
- Выждав промежуток времени примерно 45-60 секунд, разблокировать автомат розжига с помощью клавиши подавления помех.

Настройка чувствительности при использовании устройства контроля пламени невозможна. Контроль тока датчика можно произвести с помощью микроамперного тестера; значение тока должно составлять в рабочем режиме минимум 65 мкА (в период предварительного запуска 15 мкА (рис. 5а). При выполнении каждой процедуры технического обслуживания следует произвести очистку устройства контроля пламени мягкой тряпкой.

По п. 8.: Информация для потребителя, передача технической документации

Необходимо ознакомить потребителя с горелкой и передать ему техническую документацию.

По п. 9.: Подтверждение ввода в эксплуатацию

- Необходимо подписать протокол ввода в эксплуатацию, содержащийся в данном документе.

3. Выключение

- Переключить выключатель режима работы или аварийный выключатель отопления в положение "ВЫКЛ".
- Закрыть запорный кран подачи топлива перед горелкой.

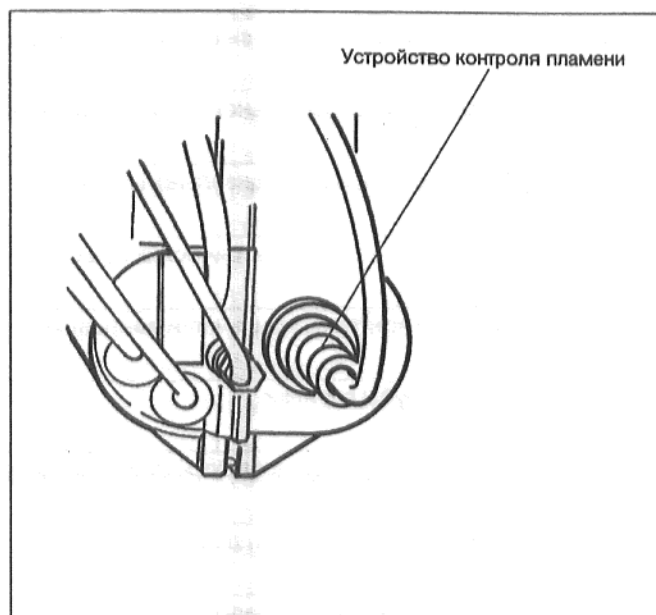


Рис.5

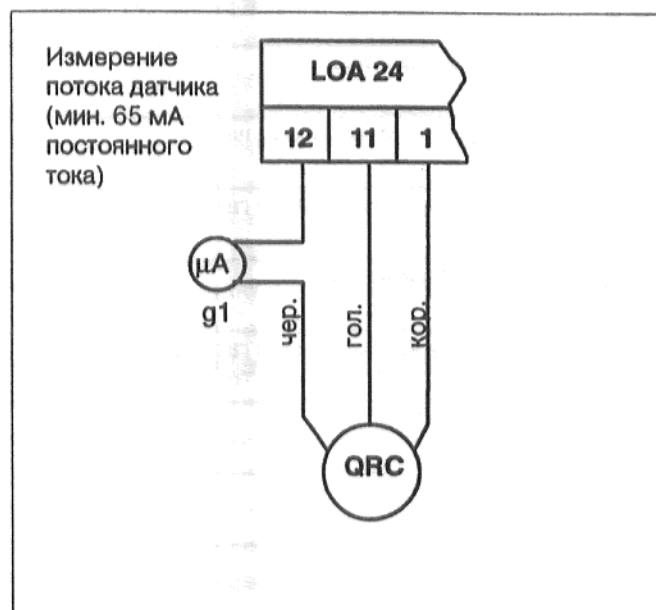


Рис.5а

4. Техническое обслуживание

4.1 Протокол технического обслуживания

В протоколе следует отметить проведенные работы по техническому обслуживанию и занести в него измеренные значения. При этом необходимо обязательно следовать указаниям, приведенным на последующих страницах.

Работы по техническому обслуживанию	(Дата)			
1. Регистрация измеренных значений, см. пункт 11				
2. Проверка фильтра дизельного топлива, очистка по потребности				
3. Очистка фильтра насоса дизельного топлива				
4. Проверка прочности электрических подключений				
5. Визуальный контроль крыльчатки вентилятора и воздушной заслонки				
6. Проверка трубы горелки				
7. Замена сопла, проверка электродов зажигания, и смесительной системы				
8. Затяжка винтов крепления дверцы горелки				
9. Ввод в эксплуатацию горелки				
10. Удаление воздуха из линии подачи дизельного топлива				
11. Настройка горелки				
Требуемое давление подачи	мбар			
Температура отходящего газа брутто	°C			
Температура воздуха	°C			
Температура отходящего газа нетто (температура воздуха брутто)	°C			
Двуокись углерода (CO ₂)	%			
Потери отходящего газа	%			
Моноокись углерода CO	ppm			
Число сажи	Ba			
12. Проверка функции устройства контроля пламени				
Ток датчика	мкА			
13. Подтверждение технического обслуживания (штамп фирмы, подпись)				

4.2 Работы по техническому обслуживанию

Согласно требованиям DIN 4755 и DIN 4756 каждое устройство, работающее на дизельном или газовом топливе, должно минимум раз в год подвергаться проверке уполномоченным представителем фирмы-изготовителя или другим специалистом. Рекомендуется заключить контракт на техническое обслуживание.

По п. 1.: Регистрация измеренных значений

Выполнить пункты 4-7 протокола ввода в эксплуатацию согласно разделу 2.2 "Работы по вводу в эксплуатацию", стр. 4-7.

По п. 2.: Проверка фильтра дизельного топлива, очистка по необходимости

При замене фильтра дизельного топлива разрешается использовать только оригинальные фильтры дизельного топлива, см. раздел 5 "Устройство подачи дизельного топлива", стр. 13.

По п. 3.: Очистка фильтра дизельного топлива

- Закрыть запорный кран дизельного топлива в линии подачи.
- Отключить электропитание установки, например, задействовать аварийный выключатель отопления.
- Снять кожух горелки.
- Вынуть штекер горелки.
- Ослабить 4 винта с внутренним шестигранником на верхней панели (рис.6).
- Вынуть фильтр, подав его вверх (рис.6).
- Проверить уплотнение на наличие повреждений, при необходимости заменить. Очистить фильтр насоса дизельного топлива бензином и вставить его обратно в насос.

По п. 4.: Проверить прочность электрических соединений

По п. 5.: Визуальный контроль крыльчатки вентилятора

Для визуального контроля крыльчатки вентилятора необходимо, отпустив оба винта с внутренним шестигранником, откинуть вперед шумоглушитель всасывания (рис. 13), после чего можно подвергнуть контролю вентилятор вдоль траектории потока всасываемого воздуха.

В случае загрязнения крыльчатки вентилятора следует поступить следующим образом:

- Вынуть штекер горелки (рис. 7).
- Ослабить винты байонетного крепления горелки (**5-6 оборотов - прибл. 15 мм**) и установить горелку в положение технического обслуживания 1 (рис. 7/8).
- Вынуть штекер двигателя.
- Отвинтить трубу подачи дизельного топлива с насоса дизельного топлива (рис.7).
- Ослабить фланцевые винты (рис.8) (3 винта). Снять двигатель с крыльчаткой вентилятора. Произвести визуальный контроль крыльчатки вентилятора, при необходимости очистить.

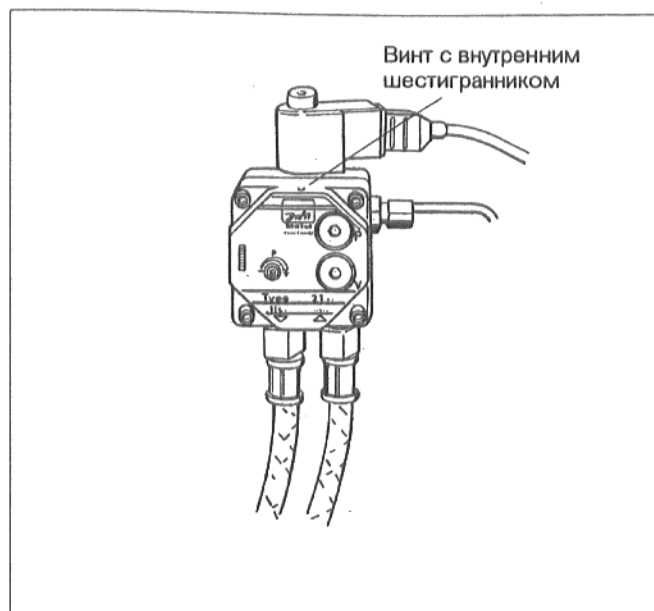


Рис.6: Насос Danfoss

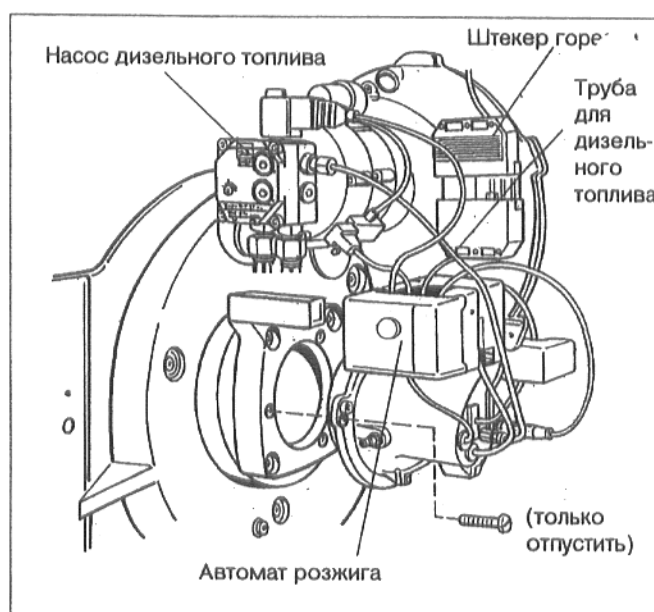


Рис.7: Демонтаж

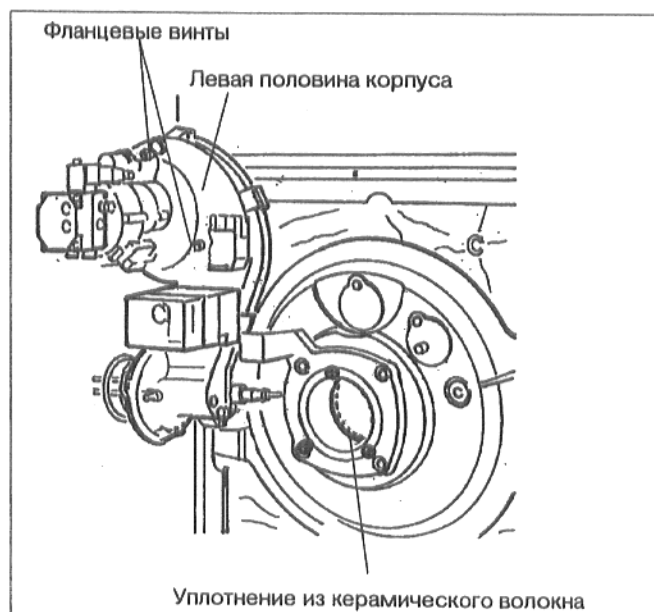


Рис.8: Положение технического обслуживания 1

- Привинтить обратно двигатель с крыльчаткой вентилятора. Расстояние от крыльчатки вентилятора до фланца двигателя должно составлять 0,5-0,8 мм.
- Установить трубу подачи дизельного топлива на насос дизельного топлива.
- Вставить штекер двигателя.

По п. 6.: Проверка трубы горелки

- Открыть дверцу горелки.
- Проверить визуально трубу горелки, при необходимости очистить, при наличии повреждений заменить.

Замена трубы горелки

- Ослабить три крепежных винта. Вынуть трубу горелки (рис.8).
- Установить новую трубу горелки и новое уплотнение из керамического волокна (рис.8). Типоразмер трубы горелки - см. обозначение на трубе горелки и дополнительный формуляр "Технические данные".

У горелок **BE 2.0 - 55 кВт и 68 кВт уплотнение из керамического волокна устанавливается на смесительную систему** и вместе с данной системой вставляется в трубу горелки (рис. 10).

По п. 7.: Замена сопла, проверка электродов зажигания и смесительной системы

- Установить горелку в положение технического обслуживания 2 (рис. 9/10).

При проведении технического обслуживания мы рекомендуем заменить сопло.

Замена сопла

- Вынуть штекер электродов зажигания.
- Ослабить винт смесительной системы (рис. 11).
- Снять смесительную систему по направлению вверх.
- Заменить сопло - тип сопла см. в дополнительном формуляре "Технические данные".

Проверка электрода зажигания

Электроды зажигания не должны иметь отложений. Необходимо выдерживать размеры, указанные в дополнительном формуляре "Технические данные", при необходимости очистить или заменить электроды зажигания. Для демонтажа ослабить винт между электродами зажигания (рис. 11).

Проверка смесительной системы

Легкий черный налет на смесительной системе является нормальным явлением и не оказывает отрицательного влияния на ее работу. При сильном загрязнении необходимо очистить или заменить смесительную систему, при этом следует обратить внимание на обозначение смесительной системы и параметры в дополнительном формуляре "Технические данные" (рис.11).

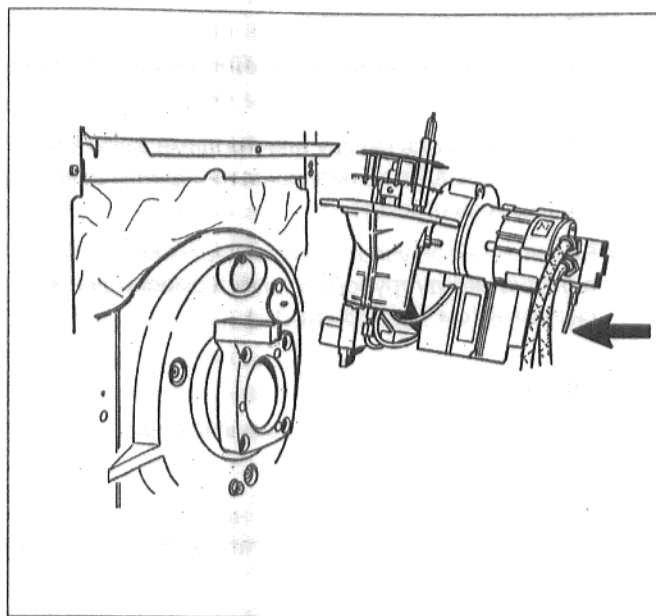


Рис.9

Уплотнение из керамического волокна (для типоразмеров 55 кВт и 68 кВт)

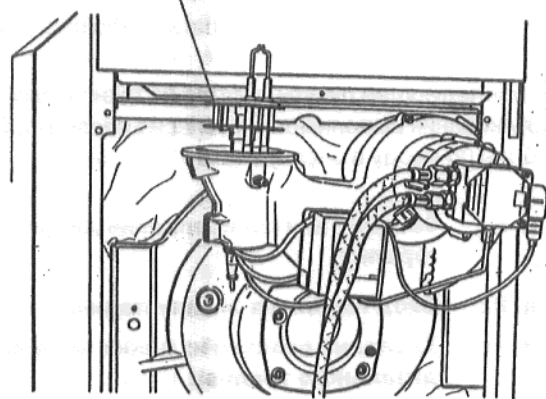


Рис.10: Положение технического обслуживания 2

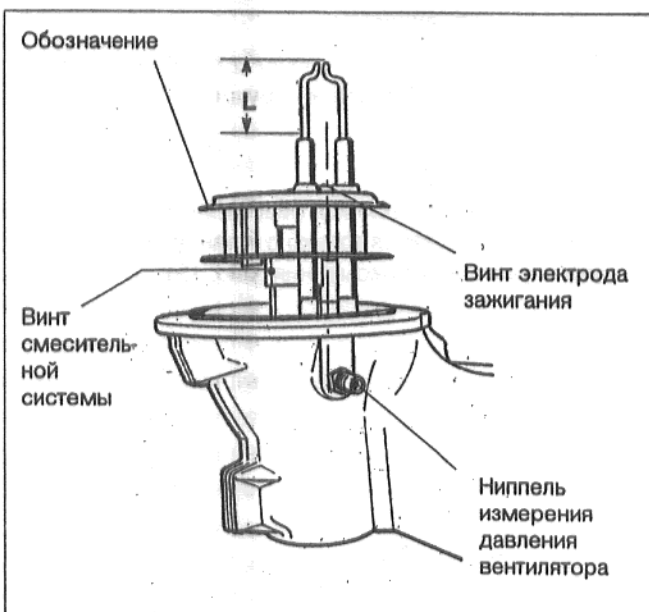


Рис.11

Обеспечить при монтаже!

- Смотровая и удерживающая трубка должны быть вставлены друг в друга (рис. 11а).
- Центральная ось между электродами зажигания должна совпадать с ниппелем измерения давления вентилятора (рис. 11).
- Вставить новое уплотнение из керамического волокна между трубой горелки и смесительной системой (см. пункт 6, стр.11).

Внимание!

Уплотнение не должно быть перегнуто или повреждено.

Чтобы избежать производственных неисправностей необходимо всегда устанавливать новое уплотнение из керамического волокна!

- Вставить корпус горелки в винты и выровнять его положение в вертикальном направлении, **после чего** затянуть винты.

Контроль монтажа:

Если потянуть за трубу горелки, стержень сопла должен выходить из корпуса прикл. на 5 - 10 мм и затем самостоятельно возвращаться обратно (рис. 12).

Все последующие пункты протокола технического обслуживания выполняются согласно разделу 2.2 "Работы по вводу в эксплуатацию", стр. 4-7.

- По п. 8.: Затяжка винтов крепления дверцы горелки**
 - По п. 9.: Ввод горелки в эксплуатацию**
 - По п. 10.: Удаление воздуха из линии подачи дизельного топлива**
 - По п. 11.: Регистрация измеренных значений**
 - По п. 12.: Проверка функции устройства контроля пламени**
 - По п. 13.: Подтверждение технического обслуживания**
- Подписать протокол технического обслуживания, приведенный в данной инструкции.

Указание

По соображениям техники безопасности эксплуатация горелки разрешается только с установленным шумоглушителем всасывания (рис. 13).

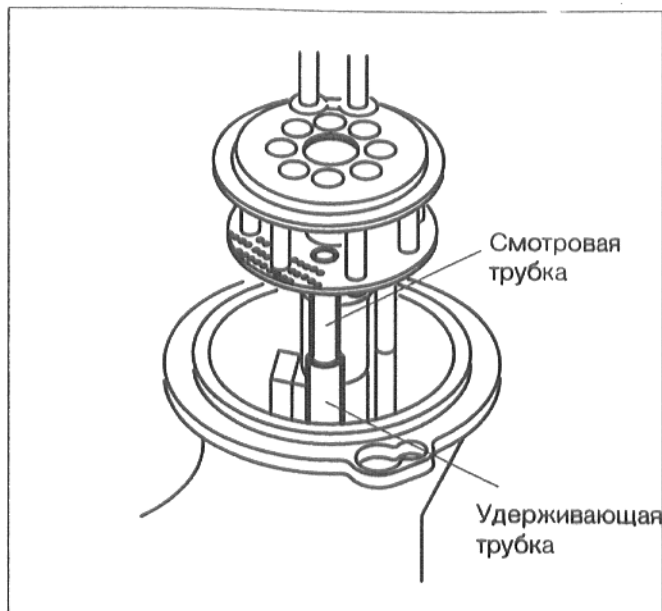


Рис.11а

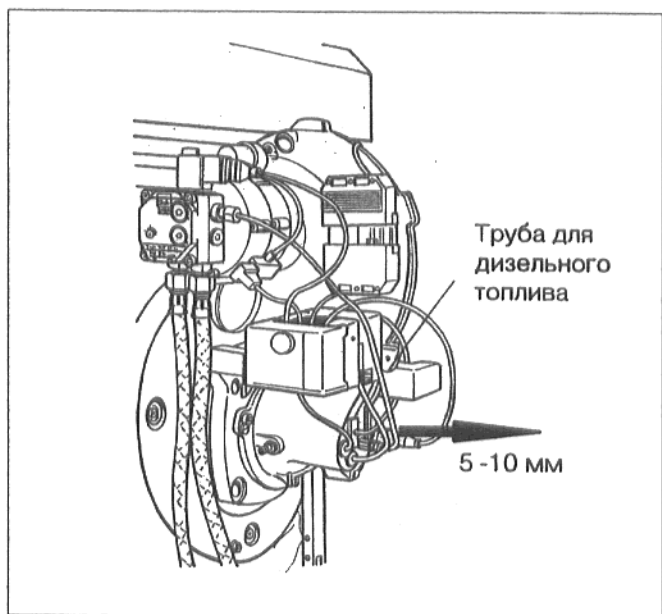


Рис.12

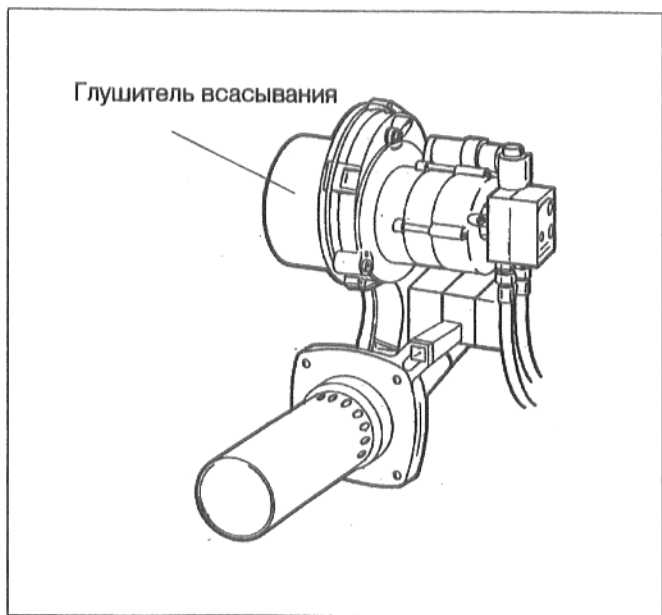


Рис.13

5. Устройство подачи дизельного топлива

Устройство подачи дизельного топлива, состоящее из бака и системы подачи, необходимо отрегулировать таким образом, чтобы минимальная температура дизельного топлива не опускалась на горелке ниже +5 °С.

Использование добавок к дизельному топливу (аддитивов) не рекомендуется, так как при этом применительно к данной горелке улучшение результатов процесса сгорания не достигается.

При прокладке линии подачи дизельного топлива следует соблюдать большую осмотрительность. Требуемый диаметр линии зависит от статической высоты и длины линии (см. на следующих страницах).

Линию подачи дизельного топлива необходимо подвести на такое расстояние к горелке, чтобы иметь возможность подключить гибкие присоединительные шланги с разгрузкой натяжения.

Перед горелкой необходимо установить **фильтр дизельного топлива**. Чтобы избежать засорений сопла, мы рекомендуем использовать фильтрующие прокладки из агломерированного синтетического материала (SiKu) или керамической бронзы.

Горелку можно подключить как в **одноточную**, так и в **двухточную систему**. При использовании **одноточной системы рекомендуется установка фильтра дизельного топлива с автоматическим удалением воздуха**.

При использовании сопла размером **< 0,6 gph** применение **войлочных фильтров** вообще **не** допускается, чтобы избежать неисправностей в работе сопла.

Перед подключением горелки необходимо проверить линии подачи дизельного топлива на **герметичность** посредством сжатого воздуха или азота (давление испытания: **5 бар**).

При расчете длины линии подачи дизельного топлива в расчет принимаются все горизонтальные и вертикальные трубы, а также отводы и арматура.

Приведенные в таблицах значения максимальной длины линии всасывания в метрах установлены в зависимости от высоты всасывания и проходного диаметра труб. При расчете учтены отдельные сопротивления обратного клапана, запорного крана и 4 отводов при вязкости дизельного топлива примерно 6 сст.

При наличии дополнительных сопротивлений за счет арматуры и отводов длину линии необходимо соответствующим образом уменьшить.

Эксплуатация возможна также и в одноточной системе. В данном случае линия всасывания и возвратная линия подключаются к специальному фильтру дизельного топлива с подводом возвратной линии. При этом от фильтра дизельного топлива с подводом возвратной линии к баку дизельного топлива подводится одна нитка.

Предпочтительные размеры условного прохода линий дизельного топлива:	DN 4...10
Максимальная статическая высота всасывания:	H = 3,50 м
Максимальное давление подающей и возвратной линии:	2 бара
Максимальное сопротивление всасывания (вакуум):	0,4 бар

Размер сопла, gph	Размер ячеек фильтра в мкм
0,40 - 0,50	макс. 40
> 0,6	макс. 75

Рекомендуемые размеры ячеек фильтра

Двухниточная система

Бак дизельного топлива выше топливного насоса
(рис. 14)

Типоразмер котла (кВт)	17-68		
	6	8	10
d_i (мм)	6	8	10
H (м)	макс. длина линии всасывания (м)		
0	17	53	100
0,5	19	60	100
1	21	66	100
2	25	79	100
3	29	91	100
4	34	100	100

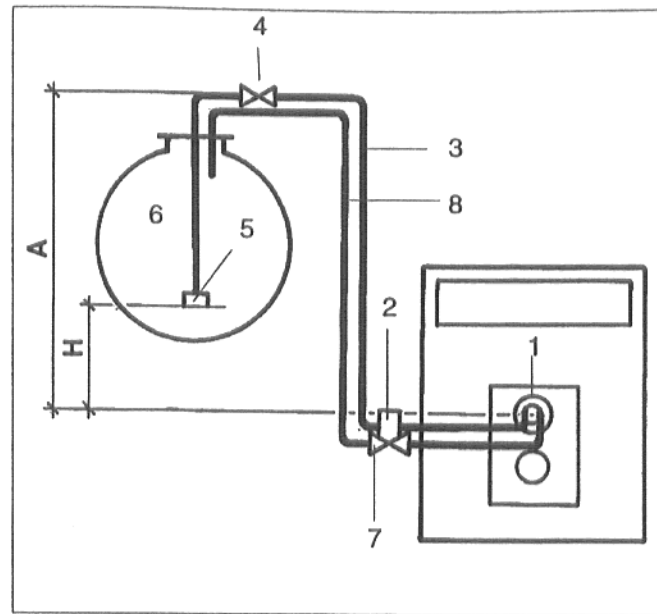


Рис. 14

Двухниточная система

Бак дизельного топлива ниже топливного насоса
(рис. 15)

Типоразмер котла (кВт)	17-68		
	6	8	10
d_i (мм)	6	8	10
H (м)	макс. длина линии всасывания (м)		
0	17	53	100
0,5	15	47	100
1	13	41	99
2	9	28	68
3	5	15	37
4	-	-	-

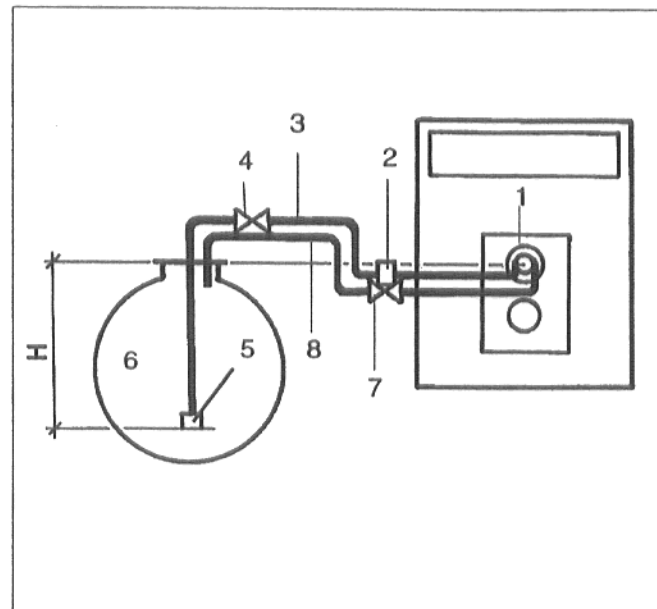


Рис. 15

- | | |
|-----------------------------|---------------------------|
| 1. Горелка | 5. Всасывающий клапан |
| 2. Фильтр с запорным краном | 6. Бак дизельного топлива |
| 3. Линия всасывания | 7. Обратный клапан |
| 4. Аварийный клапан | 8. Возвратная линия |

Однониточная система, фильтр дизельного топлива с подводом возвратной линии

Бак дизельного топлива выше топливного насоса (рис.16)

Типоразмер котла (кВт)	17-28		35-68	
	4	6	4	6
d_i (мм)	4	6	4	6
H (м)	макс. длина линии всасывания (м)			
0	52	100	26	100
0,5	56	100	28	100
1	58	100	30	100
2	62	100	37	100
3	75	100	45	100
4	87	100	52	100

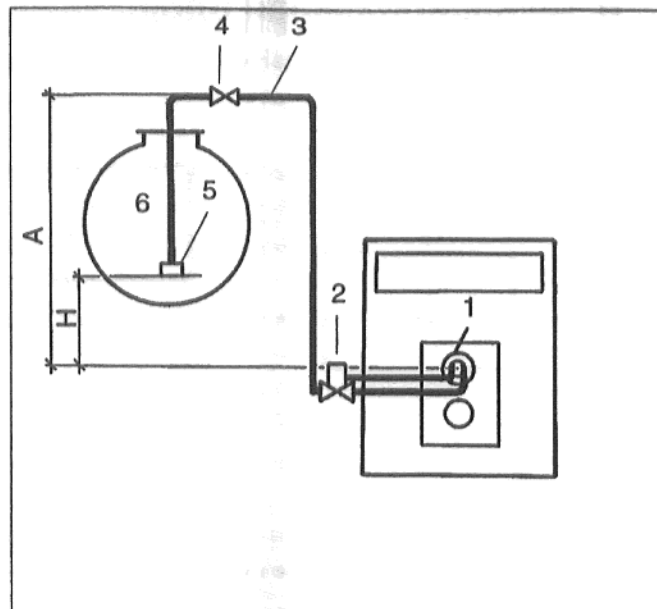


Рис.16

Однониточная система, фильтр дизельного топлива с подводом возвратной линии

Бак дизельного топлива ниже топливного насоса (рис.17)

Типоразмер котла (кВт)	17-28		35-68	
	4	6	4	6
d_i (мм)	4	6	4	6
H (м)	макс. длина линии всасывания (м)			
0	52	100	26	100
0,5	46	100	23	100
1	40	100	20	100
2	27	100	14	69
3	15	75	7	37
4	-	-	-	-

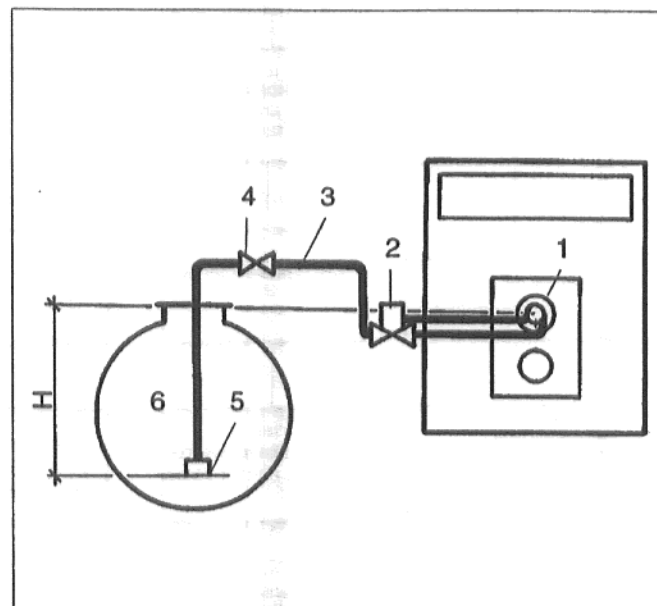
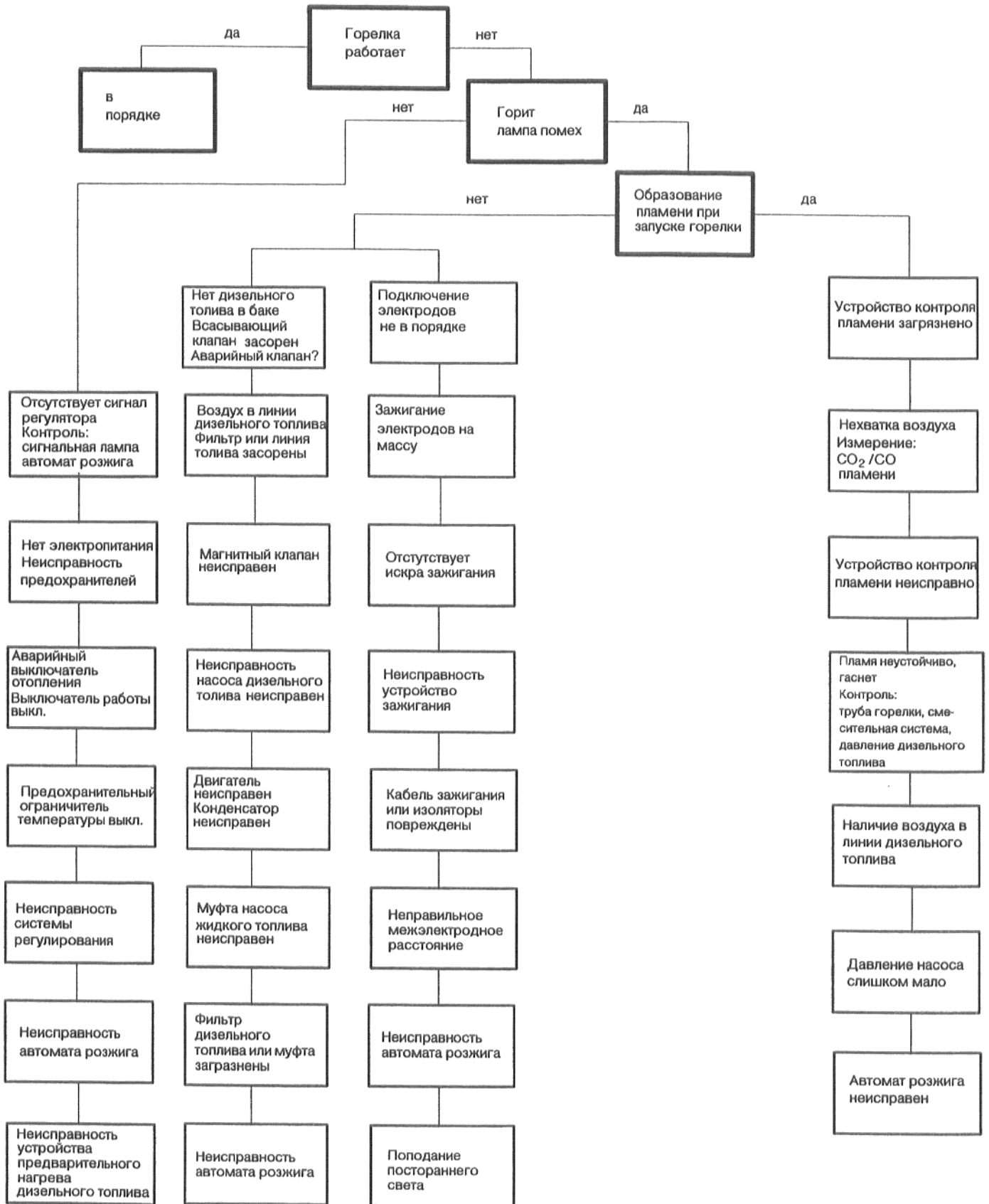


Рис.17

- | | |
|-----------------------------|---------------------------|
| 1. Горелка | 5. Всасывающий клапан |
| 2. Фильтр с запорным краном | 6. Бак дизельного топлива |
| 3. Линия всасывания | 7. Обратный клапан |
| 4. Аварийный клапан | 8. Возвратная линия |

6. Функциональная блок-схема

(поиск неисправностей, помехи в работе горелки)



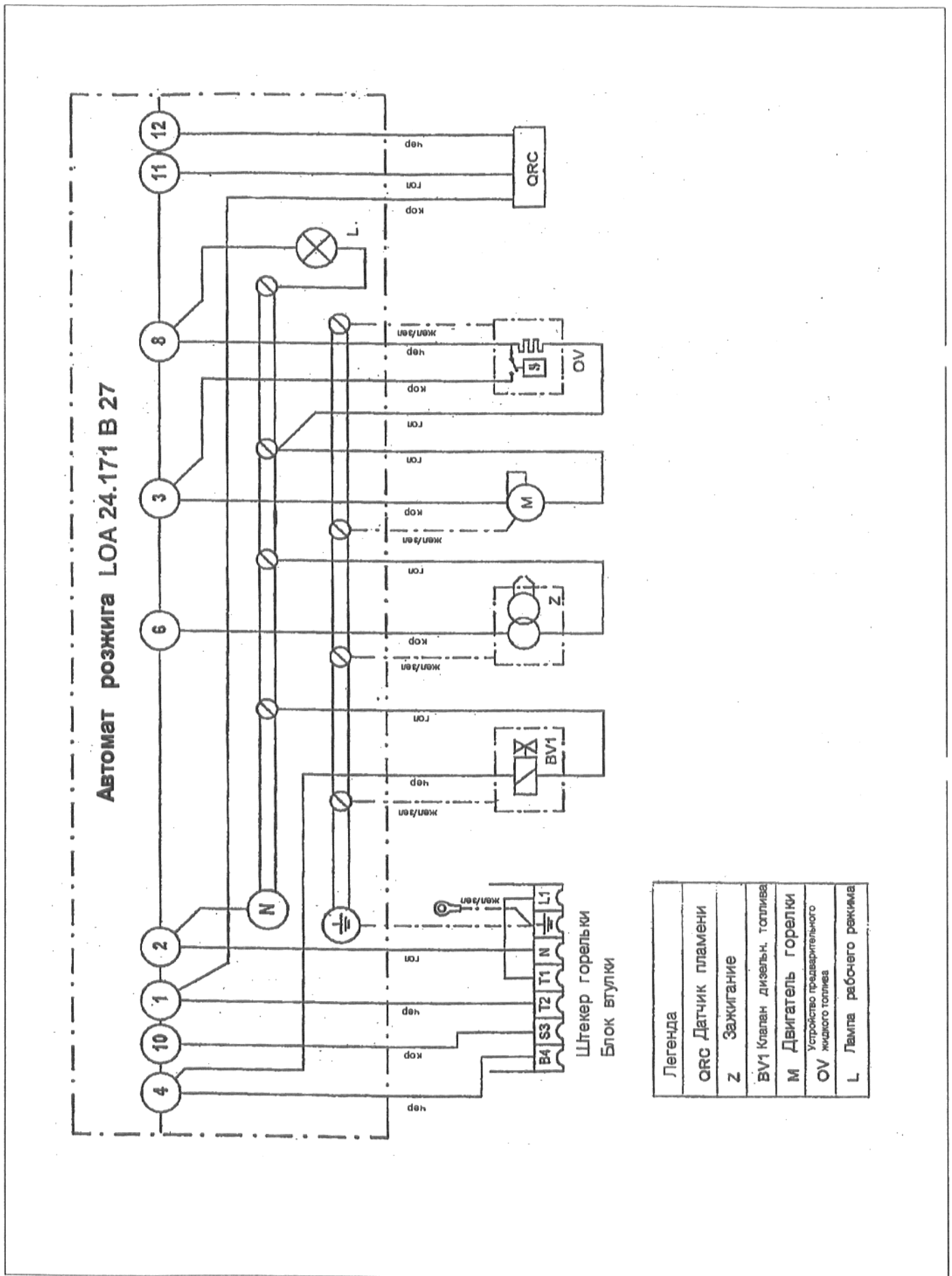
7. Причины неисправностей и их устранение

Неисправность	Причина	Устранение
Содержание CO ₂ слишком велико (>14%, с кожухом)	Слишком большой расход дизельного топлива. Недостаточная вентиляция котельной. Горелка загрязнена. Установлено неправильное сопло. Неисправность сопла. Неправильная система смешивания	Уменьшить давление дизельного топлива, см. дополнительный формуляр "Технические данные". Проверить смесительное устройство. Недостаток воздуха, усилить вентиляцию. Очистить горелку вместе с крыльчаткой вентилятора. Заменить арматуру сопла. Заменить сопло. Заменить смесительную систему
Содержание CO ₂ слишком мало (<13,5%, с кожухом)	Расход топлива слишком низкий. Поступление постороннего воздуха. Неисправность уплотнения между трубой горелки и смесительной системой. Неправильная смесительная система. Установлено неправильное сопло. Неисправность сопла. Загрязнение фильтра сопла.	Повысить давление дизельного топлива, см. дополнительный формуляр "Технические данные". С помощью инструмента затянуть вручную крепежные винты дверцы головки. Проверить герметичность грубы отходящего газа Вставить новое уплотнение. Проверить смесительную систему. Заменить арматуру сопла. Заменить сопло. Заменить сопло.
Горелка не включается	Отсутствует подача напряжения. Закрыта цепь регулирования? Неисправность отпирющего термостата устройства предварительного нагрева дизельного топлива. Внимание: После длительного простоя время разогрева составляет примерно 2 минуты.	Проверить главный выключатель и предохранители. Проверить выключатель режима работы, STB, TR и Eco-matic. На устройстве регулирования "Eco-matic" должна гореть индикация режима работы горелки. Заменить устройство предварительного нагрева дизельного топлива. При превышении времени нагрева: проверить автомат розжига, при необходимости заменить (для проверки использовать тестер) Проверить двигатель горелки и конденсатор, при необходимости заменить.
Горелка начинает работать, стекло указателя уровня дизельного топлива в фильтре дизельного топлива остается пустым.	Не сняты закрывающие пробки или неправильное подключение при первом вводе в эксплуатацию. Линия подачи дизельного топлива при первом вводе в эксплуатацию не была заполнена, процесс всасывания масла длится несколько минут. Есть ли топливо в баке? Клапан линии всасывания открыт? Неправильное направление потока обратного клапана. Насос дизельного топлива не работает. Неисправность муфты между двигателем и насосом жидкого топлива. Негерметичность линии всасывания или чересчур высокий вакуум. Пережатие линии подачи дизельного топлива. Закрыт сепаратный клапан, например, клапан внешнего бака.	Проверить наличие неснятых закрывающих пробок и правильность подключения шлангов подачи дизельного топлива. Перед вводом в эксплуатацию наполнить линию подачи дизельного топлива. Внимание: Работа топливного насоса без дизельного топлива свыше 5 минут запрещается! Проверить индикатор уровня масла в баке и клапан линии всасывания. Проверить направление потока обратного клапана. Проверить электрическое подключение, при необходимости заменить. Заменить муфту. См. также конструкцию линии подачи дизельного топлива, раздел 5, стр.13 Проверить линию подачи дизельного топлива. Открыть соответствующий клапан. Проконтролировать прокладку линии подачи дизельного топлива.

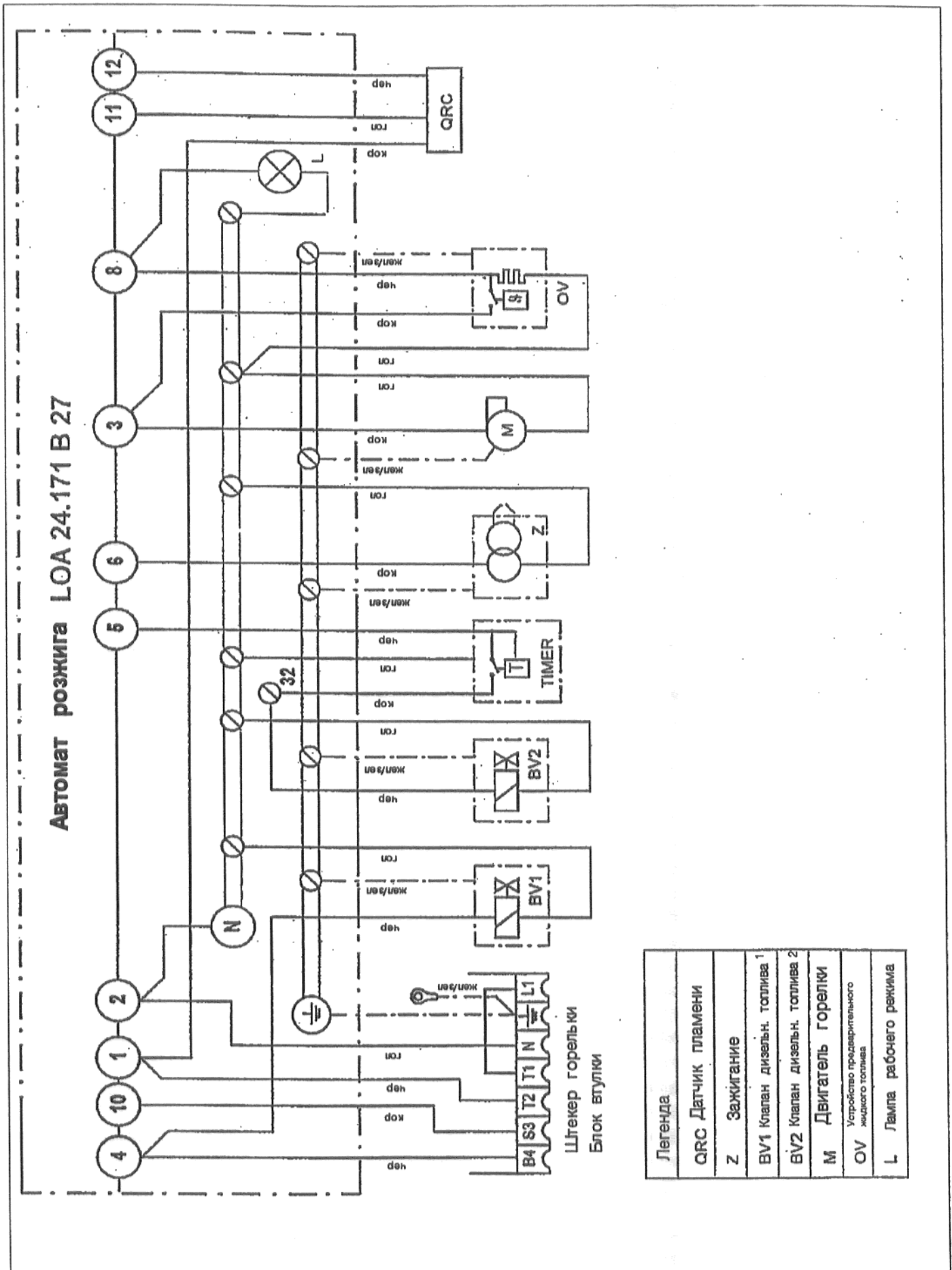
Неисправность	Причина	Устранение
Горелка включается, давление масла в порядке, искра зажигания отсутствует, отключение вследствие помехи	<p>Неисправность трансформатора розжига и/или кабеля зажигания.</p> <p>Сильный износ электродов зажигания или повреждение корпуса изолятора.</p> <p>Неправильная настройка электродов зажигания.</p> <p>Попадание постороннего света на устройство контроля пламени</p> <p>Неисправность автомата розжига.</p>	<p>Заменить трансформатор розжига и/или кабель зажигания.</p> <p>Заменить электроды зажигания.</p> <p>Проверить настройку электродов зажигания, скорректировать настроенные значения.</p> <p>Устранить попадание постороннего света на устройство контроля пламени.</p> <p>Заменить автомат розжига.</p>
Розжиг горелки в порядке, устройство контроля пламени не срабатывает.	<p>Загрязнение или неисправность устройства контроля пламени.</p> <p>Неисправность соединительного кабеля между устройством контроля пламени и автоматом розжига.</p> <p>Неисправность автомата розжига.</p>	<p>Проверить устройство контроля пламени, при необходимости очистить или заменить. Измерить ток датчика.</p> <p>Заменить соединительный кабель.</p> <p>Заменить автомат розжига.</p>
Горелка включена, искра зажигания в порядке, пламя не зажигается или горелка выключается в процессе работы.	<p>Не открывается магнитный клапан подачи дизельного топлива.</p> <p>Проход трубы дизельного топлива, устройства предварительного нагрева и сопла не в порядке.</p> <p>Топливный насос не подает дизельное топливо, бак дизельного топлива пуст.</p> <p>Загрязнен фильтр сопла.</p> <p>Негерметичность линий всасывания.</p> <p>Не удален воздух из линий всасывания.</p> <p>Загрязнен фильтр дизельного топлива. Температура дизельного топлива ниже +5 °С</p> <p>Загрязнено смесительное устройство.</p> <p>Неправильная настройка горелки.</p>	<p>Заменить катушку магнитного клапана подачи жидкого топлива, проверить электрический кабель подключения.</p> <p>Проконтролировать проход трубы подачи дизельного топлива, устройства предварительного нагрева и сопла, при необходимости заменить.</p> <p>Проверить насос подачи дизельного топлива и индикатор топлива в баке, при необходимости заменить или залить топливо в бак.</p> <p>Заменить сопло.</p> <p>Проверить линии всасывания, затянуть резьбовые соединения.</p> <p>Удалить воздух из линий всасывания через штуцер подключения манометра насоса.</p> <p>Очистить фильтр дизельного топлива или заменить фильтр. Внимание: При температуре жидкого топлива ниже +5 °С уже могло произойти выпадение парафина, что могло привести к засорению фильтра. Проверить короб сита насоса дизельного топлива и при необходимости очистить или заменить.</p> <p>Проверить смесительное устройство и при необходимости очистить.</p> <p>Проверить настройку горелки, при необходимости откорректировать.</p>
Выхлоп или "жесткий" запуск горелки.	<p>Неправильное расположение электродов зажигания.</p> <p>В результате повторных попыток запуска могут образоваться пары дизельного топлива, которые приводят к выхлопу.</p>	<p>Проверить электроды зажигания, при необходимости заменить.</p>

Неисправность	Причина	Устранение
Выхлоп или "жесткий" запуск горелки.	<p>Слишком низкое давление дизельного топлива.</p> <p>Неисправность сопла.</p> <p>Негерметичность насоса дизельного топлива, трубы дизельного топлива, устройства предварительного нагрева и сопла.</p> <p>Разбрызгивающее сопло, в результате образуются неконтролируемые пары дизельного топлива.</p> <p>Ограничитель тяги затрещивает в открытом положении, за счет чего образуется плохая тяга.</p> <p>Неправильное кабельное соединение в цоколе автомата розжига, например, перепутаны подключения соединительного кабеля, устройства зажигания и магнитного клапана.</p> <p>Магнитный клапан не открывается надлежащим образом</p>	<p>Скорректировать давление дизельного топлива.</p> <p>Заменить сопло.</p> <p>Проверить герметичность.</p> <p>Магнитный клапан не закрывается, заменить сопло.</p> <p>Проверить ограничитель тяги.</p> <p>Проверить кабельные соединения в соответствии с электрической схемой, при необходимости исправить.</p> <p>Очистить седло клапана, проверить катушку, при необходимости заменить.</p>
Загрязнение сопла, налет сажи на смесительной системе	<p>Неисправность сопла.</p> <p>Слишком высокое давление дизельного топлива.</p> <p>Неправильное сопло. Неправильная смесительная система.</p> <p>Смесительная система загрязнена.</p> <p>Неправильное положение зажигания.</p> <p>Негерметичность между соплом и держателем сопла.</p> <p>Колебание давления дизельного топлива - наличие воздуха.</p> <p>Неправильное давление в топочной камере.</p> <p>Неисправность уплотнения между смесительной системой и трубой горелки.</p> <p>Неисправность клапана регулирования давления.</p>	<p>Заменить сопло.</p> <p>Скорректировать давление дизельного топлива.</p> <p>Проверить сопло, см. дополнительный формуляр "Технические данные", при необходимости заменить сопло.</p> <p>Проверить смесительную систему в соответствии с дополнительным формуляром "Технические данные", при необходимости заменить. Очистить смесительную систему, при необходимости заменить.</p> <p>Проверить электроды зажигания, см. дополнительный формуляр "Технические данные", при необходимости заменить.</p> <p>Тщательно очистить сопло и держатель сопла, при необходимости заменить.</p> <p>Удалить воздух из линии подачи дизельного топлива.</p> <p>Проверить тягу, при необходимости отрегулировать ограничитель тяги.</p> <p>Проверить уплотнение, при необходимости заменить.</p> <p>Заменить насос дизельного топлива.</p>
Продолжение впрыска или горения после отключения горелки	<p>Недостаточная продувка линий подачи дизельного топлива.</p> <p>Негерметичность линии подачи дизельного топлива, в результате чего происходит всасывание воздуха.</p>	<p>Устранение посредством удаления воздуха - см. раздел "Удаление воздуха из линии подачи топлива", стр. 5, пункт 5.</p> <p>Проверить все места уплотнений в системе подачи дизельного топлива.</p>

8. Схема подключения - цоколь HG, одноступенчатая



9. Схема подключения - цоколь НГ, двухступенчатая



10. Основные данные и передача оборудования в пользование

Тип _____

Потребитель _____

Заводской номер _____

Местонахождение _____

Фирма, установившая оборудование _____
(специализированное предприятие)

Вышеуказанное оборудование установлено и введено в эксплуатацию согласно техническим нормам, а также правилам строительного надзора и законодательным предписаниям.

Потребителю передана техническая документация. Потребитель ознакомлен с указаниями по технике безопасности, с эксплуатацией и техническим обслуживанием вышеуказанного оборудования.

Дата, подпись фирмы, установившей оборудование

Дата, подпись потребителя

Для фирмы, установившей оборудование

Тип _____

Потребитель _____

Заводской номер _____

Местонахождение _____

Потребителю передана техническая документация. Потребитель ознакомлен с указаниями по технике безопасности, с эксплуатацией и техническим обслуживанием вышеуказанного оборудования.

Дата, подпись потребителя

