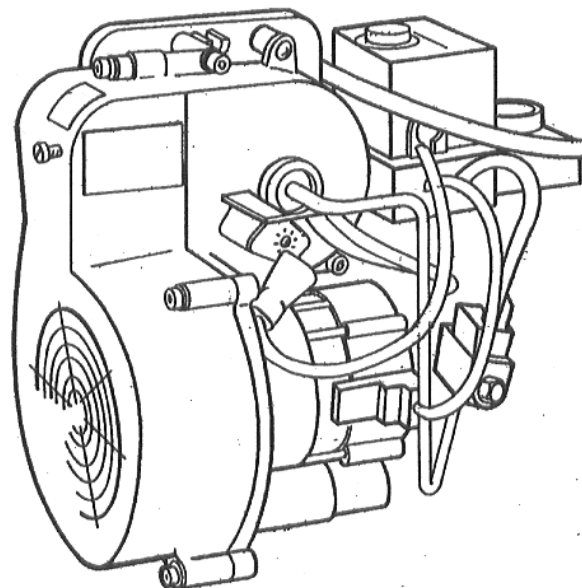


Инструкция по вводу в эксплуатацию и техническому обслуживанию

Горелка на дизельном топливе TE

Отопительные котлы G115 U, G215 U, S115 U и S325 U



Хранить для дальнейшего пользования

Содержание

1. Общие положения	3
1.1 Отопительный котел	3
1.2 Регулирование отопительного контура	3
1.3 Топливо	3
1.4 Термометр отходящего газа и счетчик отработанных часов	4
1.5 Функция	4
1.6 Условия эксплуатации оборудования	4
2. Ввод в эксплуатацию	5 - 9
2.1 Протокол ввода в эксплуатацию	5
2.2 Работы по вводу в эксплуатацию	6 - 9
3. Выключение	9
4. Техническое обслуживание	10 - 15
4.1 Протокол технического обслуживания	10 - 11
4.2 Работы по техническому обслуживанию	12 - 15
5. Устройство подачи дизельного топлива	16 - 18
6. Функциональная блок-схема (поиск неисправностей)	19
7. Принципы неисправностей и их устранение	20 - 22
8. Технические данные котлов G115 U и G215 U	23
9. Технические данные котлов S115 U и S325 U	24
10. Основные данные и передача оборудования в пользование	25

1. Общие положения

При подключении и эксплуатации горелки необходимо соблюдать законодательные предписания.

В котельной необходимо иметь в достаточном количестве и в готовом к работе состоянии средства пожаротушения, например, огнетушители по DIN 14 406.

Работы по монтажу, подключению подачи топлива и линии отходящего газа, первый ввод в эксплуатацию, подключение электропитания, а также работы по уходу и техническому обслуживанию разрешается производить только силами специализированного предприятия. При выполнении всех работ на горелке необходимо отключить ее электропитание, например, задействовав аварийный выключатель отопления у входа в котельную. Проведение ремонтных работ на конструктивных узлах, выполняющих функции техники безопасности, запрещается.

Очистку и техническое обслуживание следует проводить один раз в год. При этом необходимо проверить исправность работы всей установки. Обнаруженные неисправности следует немедленно устранить.

Оптимальные характеристики сгорания топлива достигаются только при использовании сопел, указанных в таблицах 8 и 9 (стр. 23/24).

Требования в соответствии со знаком охраны окружающей среды "Голубой ангел" выдерживаются только при использовании данных сопел.

Горелка подключается к устройству регулирования посредством штекерного соединения. Каждая горелка проходит у изготовителя испытание в нагретом состоянии и предварительно настраивается на определенную номинальную мощность котла, поэтому при вводе в эксплуатацию необходимо лишь произвести проверку и, при необходимости, подстройку или согласование с местными условиями.

Горелка, работающая полностью автоматически, соответствует требованиям DIN EN 230 и DIN EN 267.

Данный блок Unit с прозрачной горелкой TE отвечает требованиям инструкции BimSchV 96 по потерям отходящего газа и значениям NO_x.

1.1 Отопительный котел

При монтаже отопительного котла необходимо соблюдать положения приложенной инструкции по монтажу отопительных котлов Buderus.

1.2 Регулирование отопительного контура

Перед вводом в эксплуатацию необходимо изучить инструкцию по эксплуатации устройства регулирования отопительного котла.

1.3 Топливо

Разрешается использовать только минеральное дизельное топливо EL по DIN 51 603 часть 1.

Использование средств для улучшения сгорания топлива (добавок к жидкому топливу) **не** рекомендуется, так как при этом применительно к данной горелке **не достигается улучшение** результатов процесса сгорания.

1.4 Термометр отходящего газа и счетчик отработанных часов

Мы рекомендуем установку термометра отходящего газа с непосредственной индикацией. Термометры отходящего газа должны настолько глубоко входить в поток отходящего газа между котлом и дросселем отходящего газа, что-бы они осуществляли измерение центральной части потока. Чрезмерно высокая температура отходящего газа указывает на ухудшение коэффициента полезного действия котла и на сильное загрязнение котла.

С помощью счетчика отработанных часов путем умножения количества отработанных часов на расход жидкого топлива в час можно приблизительно рассчитать энергию, потребляемую горелкой. Кроме того, счетчик отработанных часов дает приблизительную информацию о загрузке и использовании объема котла.

1.5 Функция

Управление горелкой и контроль за ее работой осуществляется посредством автоматического устройства сжигания жидкого топлива сертифицированного, конструктивного образца.

При затребовании отопления посредством электронного устройства регулирования котла и отопительного контура производится включение горелки и нагрев жидкого топлива перед соплом и в сопле до температуры около 70 °C. При холодном запуске данная процедура продолжается 1 - 2 минуты.

После истечения интервала времени предварительного зажигания на магнитный клапан подается сигнал открытия подачи жидкого топлива, и производится зажигание смеси топлива с воздухом.

Непосредственно после зажигания устанавливается прозрачное пламя горения.

До истечения предохранительного интервала времени (10 сек.) устройство контроля пламени должно подать сигнал о наличии пламени, в противном случае произойдет выключение вследствие помех.

Запуск горелки следует повторить нажатием кнопки подавления помех на автомате розжига (по истечении периода ожидания 45-60 сек.).

1.6 Условия эксплуатации оборудования

Чтобы избежать нагрева дымовой трубы до белого каления, ее конструкция должна соответствовать DIN 4705.

О необходимых мерах Вы можете получить информацию у ответственного специалиста по очистке дымоходов. В случае необходимости повышения температуры отходящего газа следует выполнить соответствующие мероприятия, описанные в инструкции по монтажу отопительного котла Buderus.

Для обеспечения постоянных эксплуатационных характеристик мы в любом случае рекомендуем установить дополнительное устройство подачи воздуха. При установке дополнительного устройства подачи воздуха следует производить его монтаж в дымовой трубе, а **не в трубе отходящего газа**.

2. Ввод в эксплуатацию

2.1 Протокол ввода в эксплуатацию

В протоколе следует отметить проведенные работы по вводу в эксплуатацию и занести в него измеренные значения. При этом необходимо обязательно следовать указаниям, приведенным на последующих страницах.

1. Проверка электрического штекерного соединения	
2. Подключение дизельного топлива, устройство подачи дизельного топлива	
3. Удаление воздуха из линии подачи жидкого топлива	
4. Ввод в эксплуатацию горелки	
5. Затяжка винтов крепления дверцы горелки	
6. Регистрация измеренных значений	
Температура отходящего газа брутто	°C
Температура воздуха	°C
Температура отходящего газа нетто (температура воздуха брутто)	°C
Двуокись углерода (CO ₂)	%
Потери отходящего газа	%
Моноокись углерода CO	ppm
Число сажи	Ba
Давление подачи (тяга в дымовой трубе)	мбар
7. Проверка функции устройства контроля пламени	
8. Информирование потребителя, передача технической документации	
9. Подтверждение ввода в эксплуатацию	Дата, штамп фирмы, подпись _____

2.2 Работы по вводу в эксплуатацию

По п. 1.: Проверка электрического штекерного соединения

Горелка соединена с устройством регулирования посредством штекерного соединения в готовом к эксплуатации виде (см. рис. 1а).

По п. 2.: Подключение дизельного топлива, подача дизельного топлива

Проверка и подключение к устройству подачи дизельного топлива, см. раздел 5, стр. 16.

По п. 3.: Удаление воздуха из линии подачи дизельного топлива

Для удаления воздуха из линии подачи дизельного топлива необходимо использовать насос для всасывания дизельного топлива, что-бы избежать повреждений насоса дизельного топлива и трансформатора розжига. Если ввод в эксплуатацию осуществляется посредством встроенного насоса дизельного топлива, рекомендуется использовать сервисное устройство управления и, тем самым, включать только двигатель горелки.

- Удалить воздух через штуцер подключения возвратной линии фильтра дизельного топлива (на установках с 1 ниткой); при работающем двигателе.
- Ввинтить арматуру удаления воздуха с привинченным манометром в штуцер подключения манометра насоса (рис.2) и удалить воздух (удаление воздуха **не** разрешается производить при открытом магнитном клапане).
- Колебание давления дизельного топлива свидетельствует о необходимости удаления воздуха из линии дизельного топлива.

- Работа насоса без дизельного топлива разрешается в течении максимум 5 минут.

По п. 4.: Ввод в эксплуатацию горелки

- Открыть запорный кран подачи жидкого топлива перед горелкой.
- Включить аварийный выключатель отопления у входа в котельную.
- Перевести выключатель режима работы на устройстве регулирования в положение I (ВКЛ).
- Нажать кнопку подавления помех на автомате розжига (рис. 1а). При включении горелки на нагрев горелки требуется время продолжительностью примерно 1-2 минуты, что необходимо для достижения требуемой температуры дизельного топлива (блокировка подачи холодного дизельного топлива). О включении режима нагрева жидкого топлива сообщает сигнальная лампа на автомате розжига.

Если горелка не включается:

- Нажать кнопку подавления помех (выждав паузу минимум 50 сек.).

Если после 2-3 раз задействия кнопки подавления помех горелка не включается, см. раздел 6, стр.19 "Функциональная блок-схема" (поиск неисправностей).

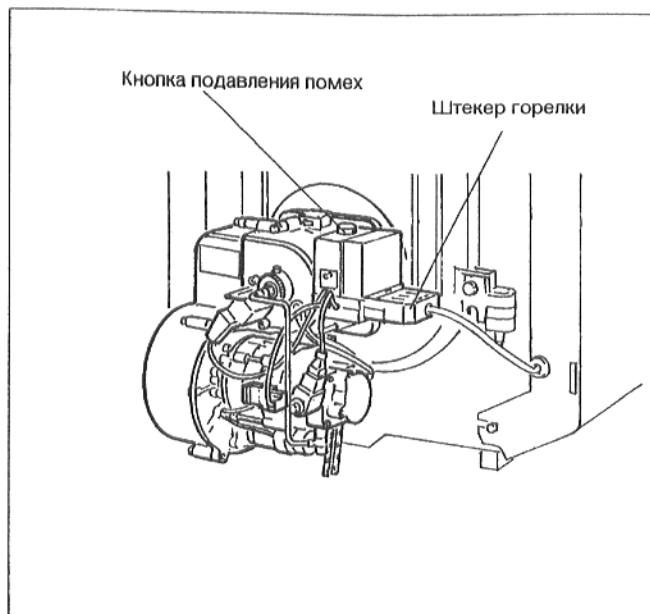


Рис.1а

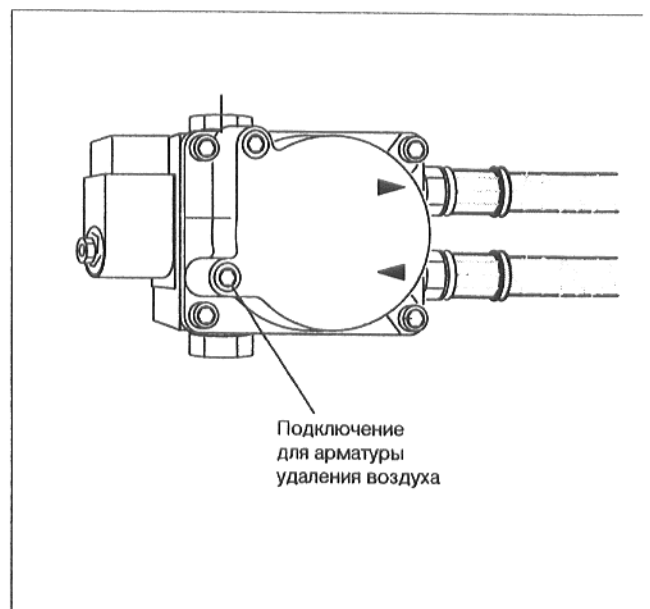


Рис.2: Насос

По п. 5.: Затяжка винтов крепления дверцы горелки

Чтобы в топочную камеру не проникал посторонний воздух, необходимо с помощью инструмента плотно затянуть вручную винты крепления дверцы горелки в нагретом состоянии.

По п. 6.: Регистрация измеренных значений

Следует обратить внимание на то, что горелку после выключения разрешается повторно включать лишь спустя 60 секунд, так как в противном случае может возникнуть неисправность.

Температура отходящего газа

Проверка указанных ниже параметров отходящего газа производится при установленном кожухе горелки. При снятом кожухе горелки значение CO_2 уменьшается примерно на 0,8 объемных %.

Все измерения выполняются в трубе отходящего газа. Измерительное отверстие должно быть выполнено на расстоянии, примерно равном $2 \times$ диаметрам трубы отходящего газа, от патрубка отходящего газа котла. Необходимо обеспечить герметизацию трубы отходящего газа между патрубком отходящего газа и точкой измерения, так как наличие постороннего воздуха искажает результаты измерений.

Мы рекомендуем использовать манжеты трубы отходящего газа фирмы Buderus.

Погрузить измерительный щуп до середины потока отходящего газа (максимальная температура отходящего газа).

Температура котловой воды оказывает существенное влияние на температуру отходящего газа. Поэтому по возможности следует выполнять измерения при температуре котловой воды **70°-80°С** и после того, как горелка проработает более **5 минут**.


Содержание двуокиси углерода CO_2

12,5...13% (при установленном кожухе горелки).

Если при проверке параметров отходящего газа содержание CO_2 окажется меньше **12,5%** или больше **13%**, необходимо подрегулировать расход дизельного топлива.

Настройка расхода дизельного топлива

Данная настройка выполняется посредством небольшого изменения давления насоса с помощью винта регулирования давления (рис. 3 или раздел "Технические данные", стр. 23/24).

Вращение вправо  = увеличение давления

Вращение влево  = уменьшение давления

Содержание монооксида углерода (CO)

$\text{CO} < 50 \text{ ppm}$ (0,005 %)

Измерение содержания монооксида углерода выполняется с помощью контрольной трубочки или с использованием электронного анализатора отходящего газа.

При первом вводе в эксплуатацию за счет выделения газов из органического связующего вещества, например, из изоляции дверцы, образуется повышенное содержание CO, в связи с чем измерение содержания CO следует производить лишь после **примерно 30 мин. работы горелки**.

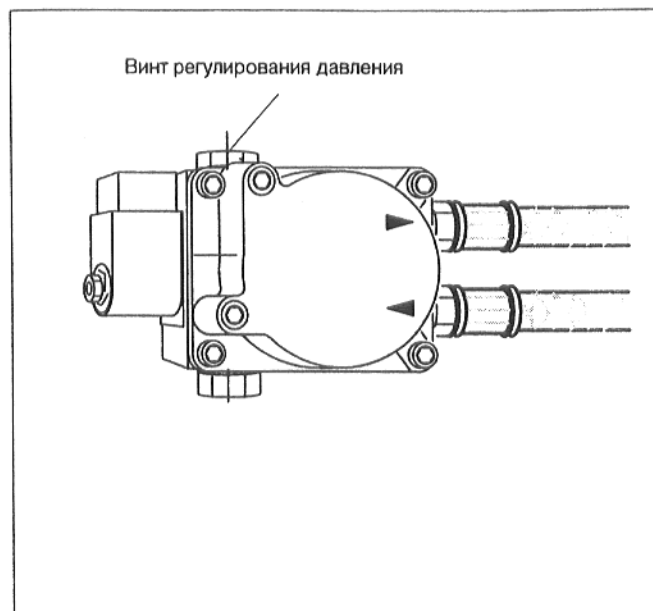


Рис.3: Насос головки TE

Число сажи

Число сажи по Бахараху


Сажа < 0,3


Если посредством регулирования расхода дизельного топлива не удается осуществить настройку содержания двуокси углерода (CO_2), содержания моноокси углерода (CO) и сажи в указанном выше диапазоне, необходимо произвести дополнительную подстройку с помощью **расхода воздуха**.

Настойна расхода воздуха

Горелка предварительно отрегулирована изготовителем на значения, указанные в таблице "Технические данные" (стр. 23/24) для **размера "А"** (рис. 4).

- Повернуть винт с внутренним шестигранником 1 вправо или влево (рис. 4а).

Вращение вправо  = уменьшение расхода воздуха


Вращение влево  = увеличение расхода воздуха


В случае, если после данной регулировки значение CO_2 все еще не находится в диапазоне заданных значений 12,5-13%, этого можно достичь посредством дополнительной точной настройки расхода воздуха.

Точная настройка расхода воздуха

Горелка предварительно отрегулирована изготовителем на значения, указанные в таблице "Технические данные" (стр. 23/24) для **размера "L"**.

- Ослабить винт с внутренним шестигранником 2 на пол-оборота (рис.4а).
- Повернуть гайку с накаткой (рис. 4).

Вращение вправо  = увеличение расхода воздуха

Вращение влево  = уменьшение расхода воздуха

После настройки вновь затянуть винт с внутренним шестигранником 2.

Если после регулирования расхода дизельного топлива и воздуха содержание CO_2 все еще не находится в требуемом диапазоне заданных значений, см. раздел 7, стр. 20, пункт 1 и 2.

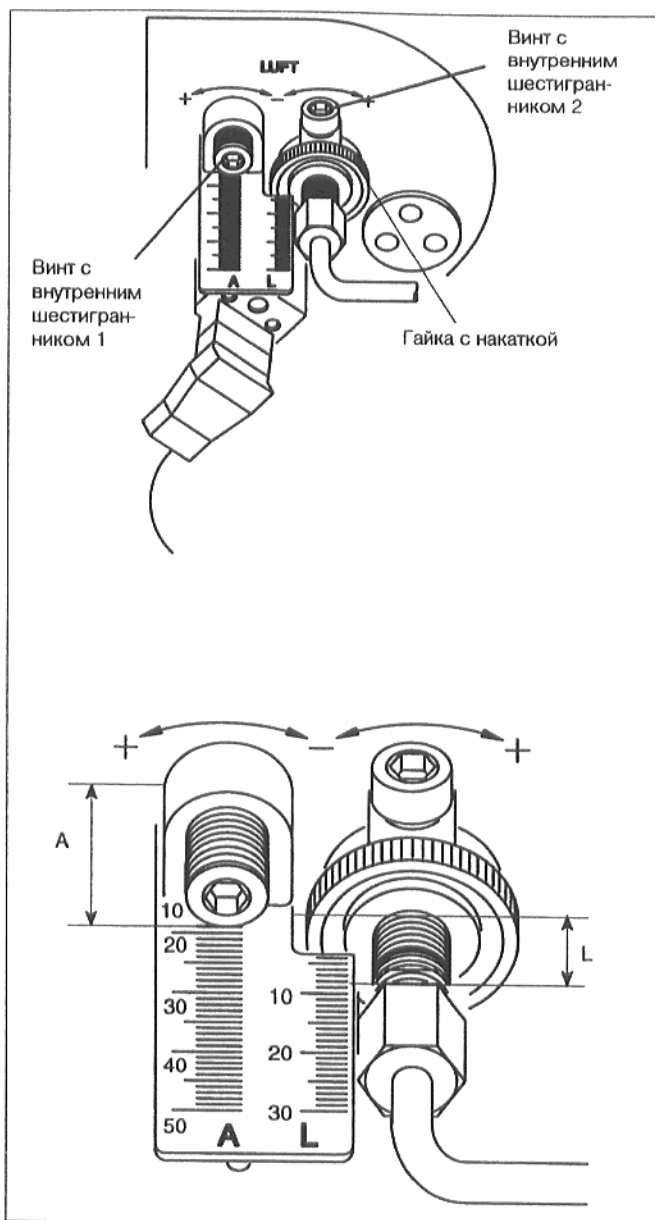


Рис.4

Потери отходящего газа q_d

Потери отходящего газа не должны превышать значения, приведенные в инструкции BlmschV.

$$q_d = (t_A - t_L) (0,5/CO_2 + 0,007) \text{ в } \%$$

t_A = температура отходящего газа брутто в °С.

t_L = температура воздуха в °С.

CO_2 = содержание двуокси углерода в %.

Требуемое давление подачи, сопротивление со стороны топочного газа

Конструкция системы отходящего газа должна обеспечивать соблюдение минимальных значений требуемого давления подачи в соответствии с таблицами на стр.23 и 24.

По п. 7.: Проверка функции устройства контроля пламени

- Снять устройство контроля пламени при работающей горелке (рис.5)
- Перекрыть устройство контроля пламени. После повторного запуска должно последовать выключение вследствие помехи.
- Выждав промежуток времени примерно 45-60 секунд, разблокировать автомат розжига с помощью клавиши подавления помех.

Уровень чувствительности настроен изготовителем на значение "7". В процессе работы оба светодиода должны гореть (рис.5).

Если один или оба светодиода не горят или один из светодиодов мигает, следует вынуть устройство контроля пламени, очистить его и при необходимости заменить.

По п. 8.: Информация для потребителя, передача технической документации

Необходимо ознакомить потребителя с горелкой и передать ему техническую документацию.

По п. 9.: Подтверждение ввода в эксплуатации

- Необходимо подписать протокол ввода в эксплуатацию, содержащийся в данном документе.

3. Выключение

- Переключить выключатель режима работы или аварийный выключатель отопления в положение "ВЫКЛ".
- Закрыть запорный кран подачи топлива перед горелкой.

Номинальная тепловая мощность в кВт	Граничные значения потерь отходящего газа в %
4–25	11
25–50	10
>50	9

Таблица 1. Граничные значения по инструкции BlmschV (действует с 01.01.98 г.)

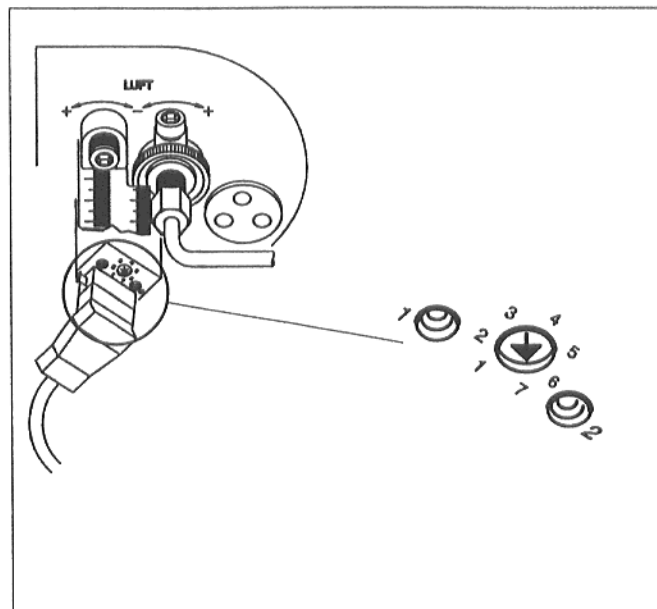


Рис.5: Устройство контроля пламени

4. Техническое обслуживание

4.1 Протокол технического обслуживания

В протоколе следует отметить проведенные работы по техническому обслуживанию и занести в него измеренные значения. При этом необходимо обязательно следовать указаниям, приведенным на последующих страницах.

Работы по техническому обслуживанию	(Дата)	
1. Регистрация измеренных значений, см. пункт 11		
2. Проверка фильтра дизельного топлива, очистка по потребности		
3. Очистка фильтра насоса дизельного топлива		
4. Проверка прочности электрических подключений		
5. Визуальный контроль крыльчатки вентилятора и воздушной заслонки		
6. Проверка рециркуляционной трубы и трубы горелки		
7. Замена сопла, проверка электродов зажигания, ротаметра и трубы горелки		
8. Затяжка винтов крепления дверцы горелки		
9. Удаление воздуха из линии подачи дизельного топлива		
10. Ввод в эксплуатацию горелки		
11. Настройка горелки		
Температура отходящего газа брутто	°C	
Температура воздуха	°C	
Температура отходящего газа нетто (температура воздуха брутто)	°C	
Двуокись углерода (CO ₂)	%	
Потери отходящего газа	%	
Моноокись углерода CO	ppm	
Число сажи	Ва	
Требуемое давление подачи	мбар	
12. Проверка функции устройства контроля пламени		
Чувствительность		
13. Подтверждение технического обслуживания (штамп фирмы, подпись)		

4.2 Работы по техническому обслуживанию

Согласно требованиям DIN 4755 и DIN 4756 каждое устройство, работающее на дизельном или газовом топливе, должно минимум раз в год подвергаться проверке уполномоченным представителем фирмы-изготовителя или другим специалистом.

Рекомендуется заключить контракт на техническое обслуживание.

По п. 1.: Регистрация измеренных значений

Выполнить пункты 4-7 протокола ввода в эксплуатацию согласно разделу 2.2 "Работы по вводу в эксплуатацию", стр. 6-9.

По п. 2.: Проверка фильтра дизельного топлива, очистка по потребности

При замене фильтра дизельного топлива разрешается использовать только оригинальные фильтры дизельного топлива, см. раздел 5 "Устройство подачи дизельного топлива", стр. 16.

По п. 3.: Очистка фильтра дизельного топлива

- Закрывать запорный кран дизельного топлива в линии подачи.
- Отключить электропитание установки, например, задействовать аварийный выключатель отопления.
- Снять кожух горелки.
- Вынуть штекер горелки.
- Ослабить 4 винта с внутренним шестигранником на передней панели (рис.6).
- Снять крышку насоса и вынуть фильтр дизельного топлива.
- Проверить уплотнение на наличие повреждений, при необходимости заменить. Очистить фильтр насоса дизельного топлива очистным бензином и вставить его обратно в насос.

По п. 4.: Проверить прочность электрических соединений

- Проверить подключения в цоколе автомата розжига и штекерные подключения компонентов (рис.7).

По п. 5.: Визуальный контроль крыльчатки вентилятора и воздушной заслонки

- Ослабить четыре винта корпуса (рис.8). После этого можно снять влево левую половину корпуса.

Теперь можно произвести визуальный контроль крыльчатки вентилятора и ее очистку по потребности. Воздушная заслонка должна иметь свободный ход.

Указания

При снятии крыльчатки вентилятора в целях очистки необходимо при повторном монтаже выдерживать требуемый зазор шириной 1-2 мм между крыльчаткой вентилятора и корпусом.

Чтобы обеспечить работоспособность воздушной заслонки, при монтаже левой половины корпуса необходимо удостовериться, что воздушная заслонка находится в "открытом положении".

- Установить обратно и привинтить левую половину корпуса.

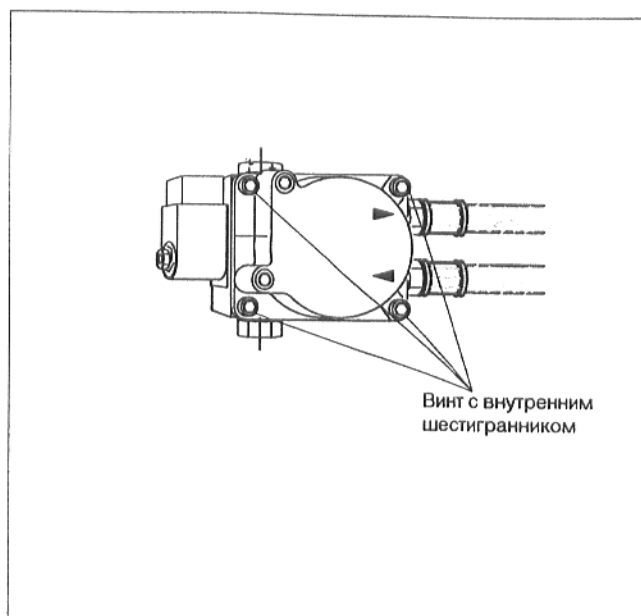


Рис.6: Насос

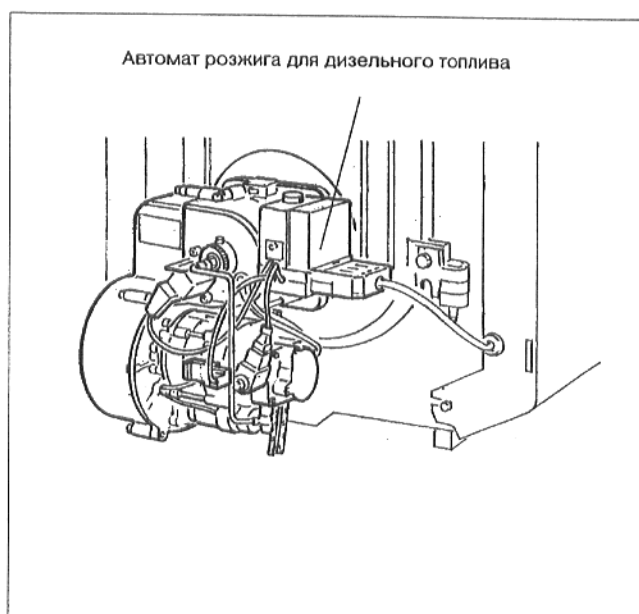


Рис.7

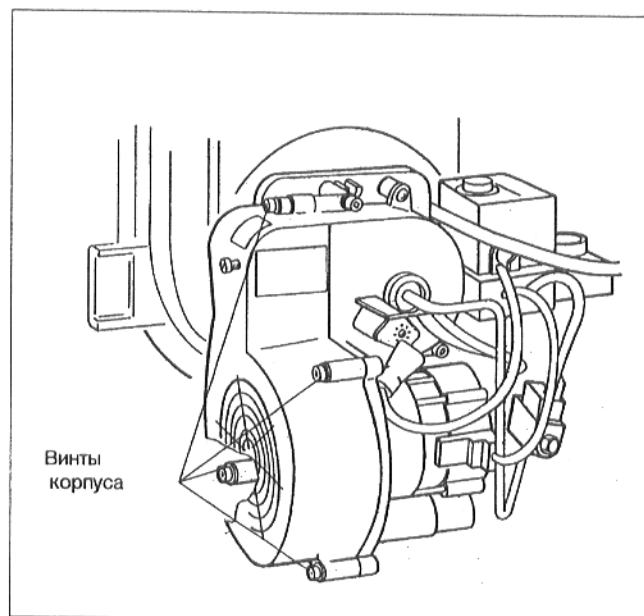


Рис.8

По п. 6.: Проверка рециркуляционной трубы и трубы горелки

Замена рециркуляционной трубы

- Открыть дверцу горелки.
- Произвести визуальный контроль рециркуляционной трубы, при необходимости очистить, при наличии повреждения заменить.
- Повернуть рециркуляционную трубу немного влево и затем снять (байонетный зажим, рис. 9).
- Вставить новую рециркуляционную трубу. Закрыть дверцу горелку.

Проверить трубу горелки

- Открыть дверцу горелки.
- Снять рециркуляционную трубу.
- Вставить обратно рециркуляционную трубу. Закрыть дверцу горелку.

По п. 7.: Замена сопла, проверка трубы горелки, электродов зажигания и ротаметра

Для замены сопла, а также для очистки и настройки электродов зажигания и ротаметра необходимо выполнить следующие монтажные операции.

- Ослабить 2 винта с помощью вставного ключа на 5 мм. Придерживая горелку, нажать на кнопку (рис. 10).
- Снять горелку, повернуть вправо на 90° и вставить навесную цапфу в отверстие держателя на фланце горелки (положение технического обслуживания, рис.10а).

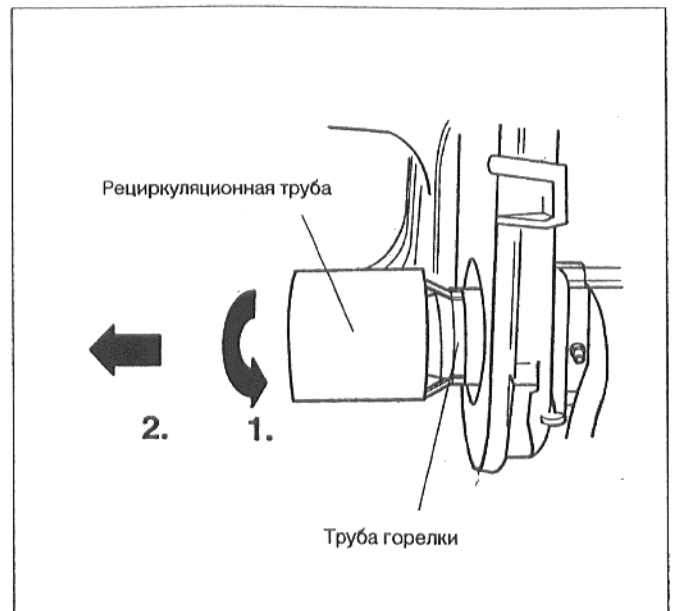


Рис.9

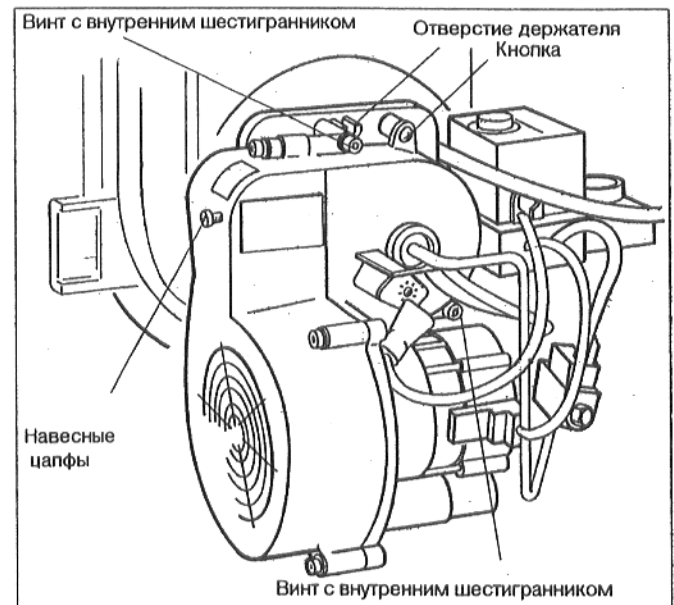


Рис.10

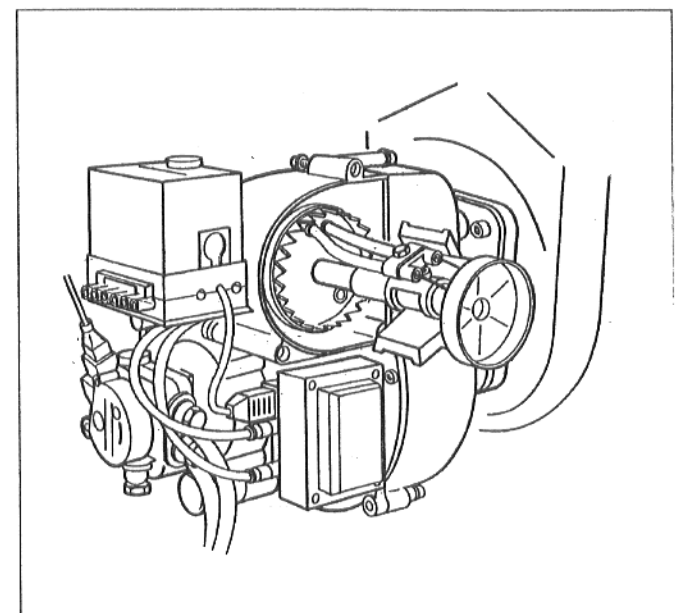


Рис.10а: Горелка в положении технического обслуживания

- Вынуть штекеры электродов зажигания (рис.11).
- Ослабить винт (1) держателя ротаметра (рис.12).

Указание

У типоразмеров **55 S**, **68 S** и **68 G** между ротаметром и держателем ротаметра расположена **закрывающая гильза**, которая также удерживается **винтом (1)**.

Чтобы предотвратить выпадение гильзы, необходимо обратить особое внимание на то, чтобы полностью не вывинчивать винт (1).

- Снять, подав вперед, ротаметр с электродами зажигания со стержня сопла.
- Ослабить винт (2) держателя электродов зажигания (рис.12). Теперь можно при необходимости осуществить замену электродов зажигания.

При сильном загрязнении ротаметр следует очистить или заменить.

Электроды зажигания не должны иметь отложений, при необходимости следует произвести очистку или замену электродов зажигания.

При проведении работ по техническому обслуживанию следует, как правило, **заменить сопло**.

- Тип сопла для замены см. в разделе "Технические данные" стр.23/24.
- Установить держатель электродов, отъюстировать и плотно завинтить (расстояния см. в разделе "Технические данные", стр.23/24).
- Держатель электродов зажигания установить обратно на стержень сопла, соблюдая размеры, приведенные в разделе "Технические данные", стр.23/24.
- Вернуть горелку из положения технического обслуживания в рабочее положение.

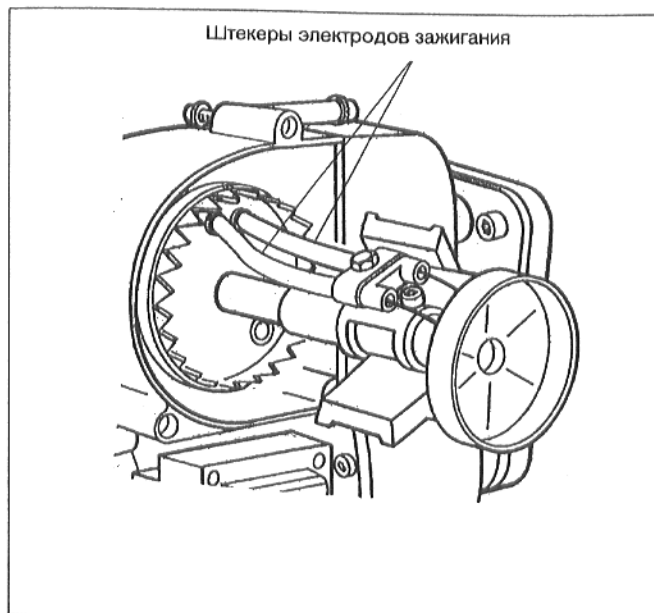


Рис.11

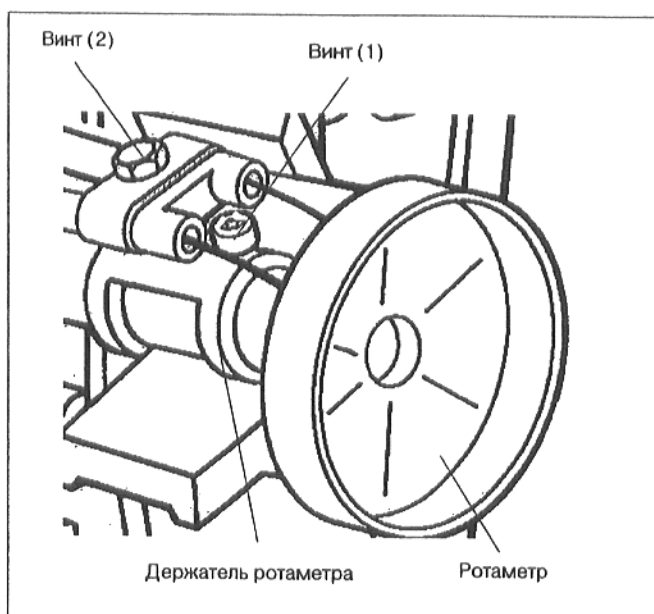


Рис.12

Выполнить все указанные ниже пункты протокола технического обслуживания согласно разделу 2.2 "Работы по вводу в эксплуатацию", стр. 6-9.

По п. 8.: Затяжка винтов крепления дверцы горелки

По п. 9.: Удаление воздуха из линии подачи дизельного топлива

По п. 10.: Ввод в эксплуатацию горелки

По п. 11.: Регистрация измеренных значений

По п. 12.: Проверка функции устройства контроля пламени

По п. 13.: Подтверждение технического обслуживания

- Подписать протокол технического обслуживания, приведенный в данной инструкции.

5. Устройство подачи дизельного топлива

Устройство подачи дизельного топлива, состоящее из бака и системы подачи, необходимо отрегулировать таким образом, что-бы минимальная температура дизельного топлива не опускалась на горелке ниже +5°С.

Использование добавок к дизельному топливу (аддитивов) не рекомендуется, так как при этом применительно к данной горелке улучшение результатов процесса сгорания не достигается.

При прокладке линии подачи дизельного топлива следует соблюдать большую осмотрительность. Требуемый диаметр линии зависит от статической высоты и длины линии (см. на следующих страницах).

Линию подачи дизельного топлива необходимо подвести на такое расстояние к горелке, что-бы иметь возможность подключить гибкие присоединительные шланги с разгрузкой натяжения.

Для проверки устройства подачи дизельного топлива мы рекомендуем использовать вакуумметр с прозрачным шлангом (устанавливается во всасывающую линию к насосу дизельного топлива) для определения уровня вакуума и контроля негерметичности линии всасывания.

Перед горелкой необходимо установить **фильтр дизельного топлива**. Чтобы избежать засорений сопла, мы рекомендуем использовать фильтрующие прокладки из агломерированного синтетического материала (SiKu) или керамической бронзы.

Горелку можно подключить как в **одноточную**, так и в **двухточную систему**. При использовании **одноточной системы рекомендуется установка фильтра дизельного топлива с автоматическим удалением воздуха**.

Для особо ответственных установок мы рекомендуем устанавливать воздухоотделитель, имеющий соответствующий допуск.

При использовании сопла размером **< 0,6 gph** применение **войлочных фильтров** вообще не допускается, что-бы избежать неисправностей в работе сопла.

Перед подключением горелки необходимо проверить линию подачи дизельного топлива на **герметичность** посредством сжатого воздуха или азота (давление испытания: **5 бар**).

За длину линии подачи дизельного топлива в расчет принимаются все горизонтальные и вертикальные трубы, а также отводы и арматура.

Приведенные в таблицах (на следующих страницах) значения максимальной длины линии всасывания в метрах установлены в зависимости от высоты всасывания и проходного диаметра труб. При расчете учтены отдельные сопротивления обратного клапана, запорного крана и 4 отводов при вязкости дизельного топлива примерно 6 сСт.

При наличии дополнительных сопротивлений за счет арматуры и отводов длину линии необходимо соответствующим образом уменьшить.

Эксплуатация возможна также и в одноточной системе. В данном случае линия всасывания и возвратная линия подключаются к специальному фильтру дизельного топлива с подводом возвратной линии. При этом от фильтра дизельного топлива с подводом возвратной линии к баку дизельного топлива подводится **одна** нитка.

Предпочтительные размеры условного прохода линий дизельного топлива: DN 4...10

Максимальная статическая высота всасывания: H = 3,50 м

Максимальное давление подающей и возвратной линии: 2 бара

Максимальное сопротивление всасывания (вакуум): 0,4 бар

Размер сопла, gph	Размер ячеек фильтра в мкм
0,40-0,50	макс. 40
> 0,6	макс. 75

Рекомендуемые размеры ячеек фильтра

Двухточечная система

Бак дизельного топлива выше топливного насоса
(рис. 14)

Типоразмер котла (кВт)	17-68		
	6	8	10
d_i (мм)	6	8	10
H (м)	макс. длина подающей линии (м)		
0	17	53	100
0,5	19	60	100
1	21	66	100
2	25	79	100
3	29	91	100
4	34	100	100

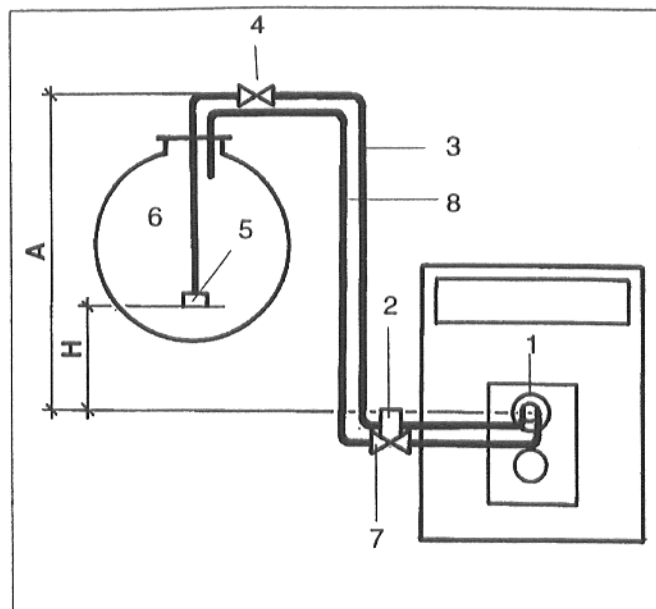


Рис. 14

Двухточечная система

Бак дизельного топлива ниже топливного насоса
(рис. 15)

Типоразмер котла (кВт)	17-68		
	6	8	10
d_i (мм)	6	8	10
H (м)	макс. длина подающей линии (м)		
0	17	53	100
0,5	15	47	100
1	13	41	99
2	9	28	68
3	5	15	37
4	-	-	-

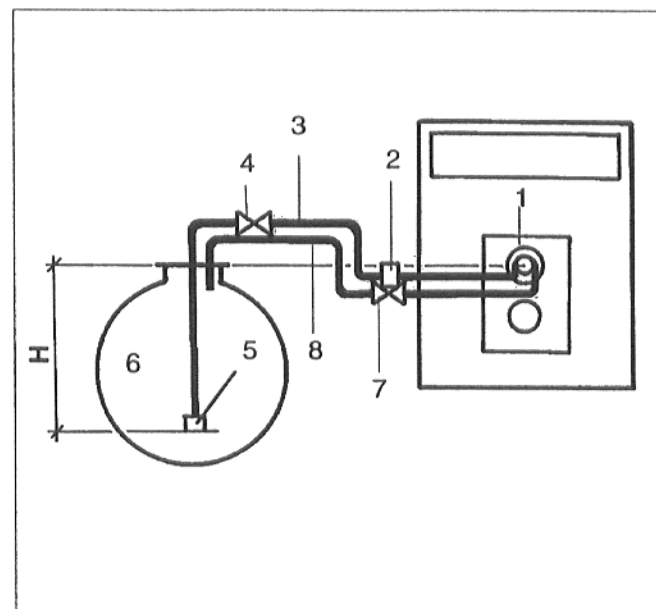


Рис. 15

- | | |
|-----------------------------|---------------------------|
| 1. Горелка | 5. Всасывающий клапан |
| 2. Фильтр с запорным краном | 6. Бак дизельного топлива |
| 3. Линия всасывания | 7. Обратный клапан |
| 4. Аварийный клапан | 8. Возвратная линия |

Однониточная система, фильтр дизельного топлива с подводом возвратной линии

Бак дизельного топлива выше топливного насоса (рис. 16)

Типоразмер котла (кВт)	17-28		35-68	
	4	6	4	6
d_i (мм)	4	6	4	6
H (м)	макс. длина подающей линии (м)			
0	52	100	26	100
0,5	56	100	28	100
1	58	100	30	100
2	62	100	37	100
3	75	100	45	100
4	87	100	52	100

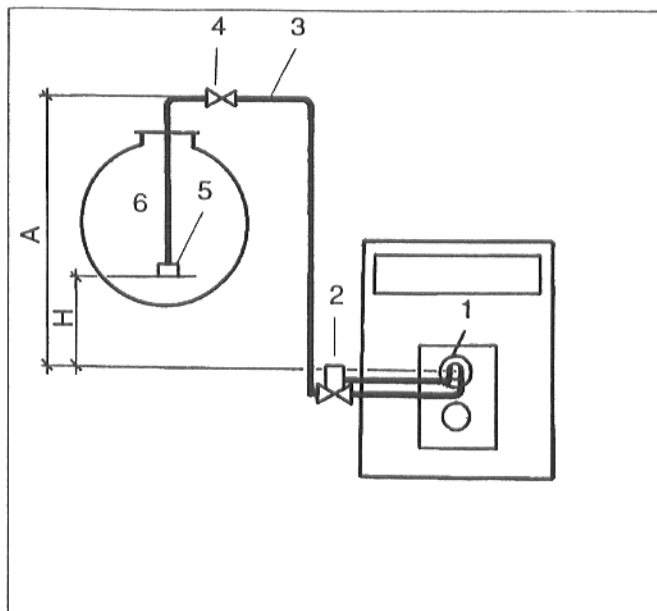


Рис. 16

Однониточная система, фильтр дизельного топлива с подводом возвратной линии

Бак дизельного топлива ниже топливного насоса (рис. 17)

Типоразмер котла (кВт)	17-28		35-68	
	4	6	4	6
d_i (мм)	4	6	4	6
H (м)	макс. длина подающей линии (м)			
0	52	100	26	100
0,5	46	100	23	100
1	40	100	20	100
2	27	100	14	69
3	15	75	7	37
4	-	-	-	-

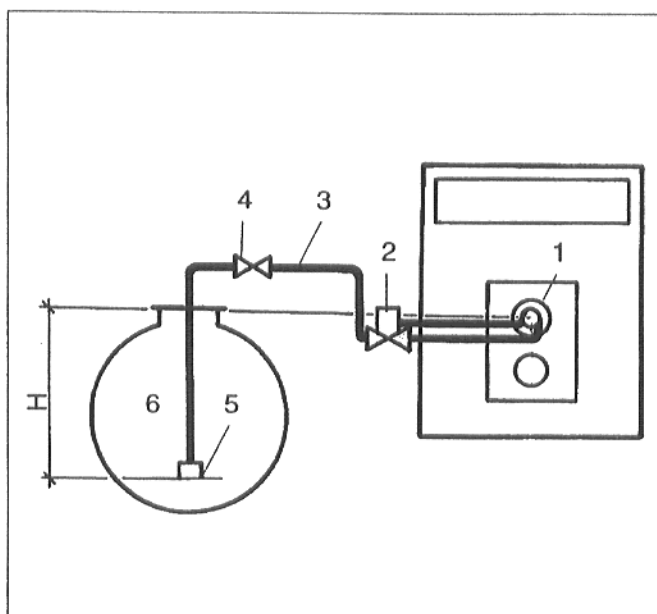
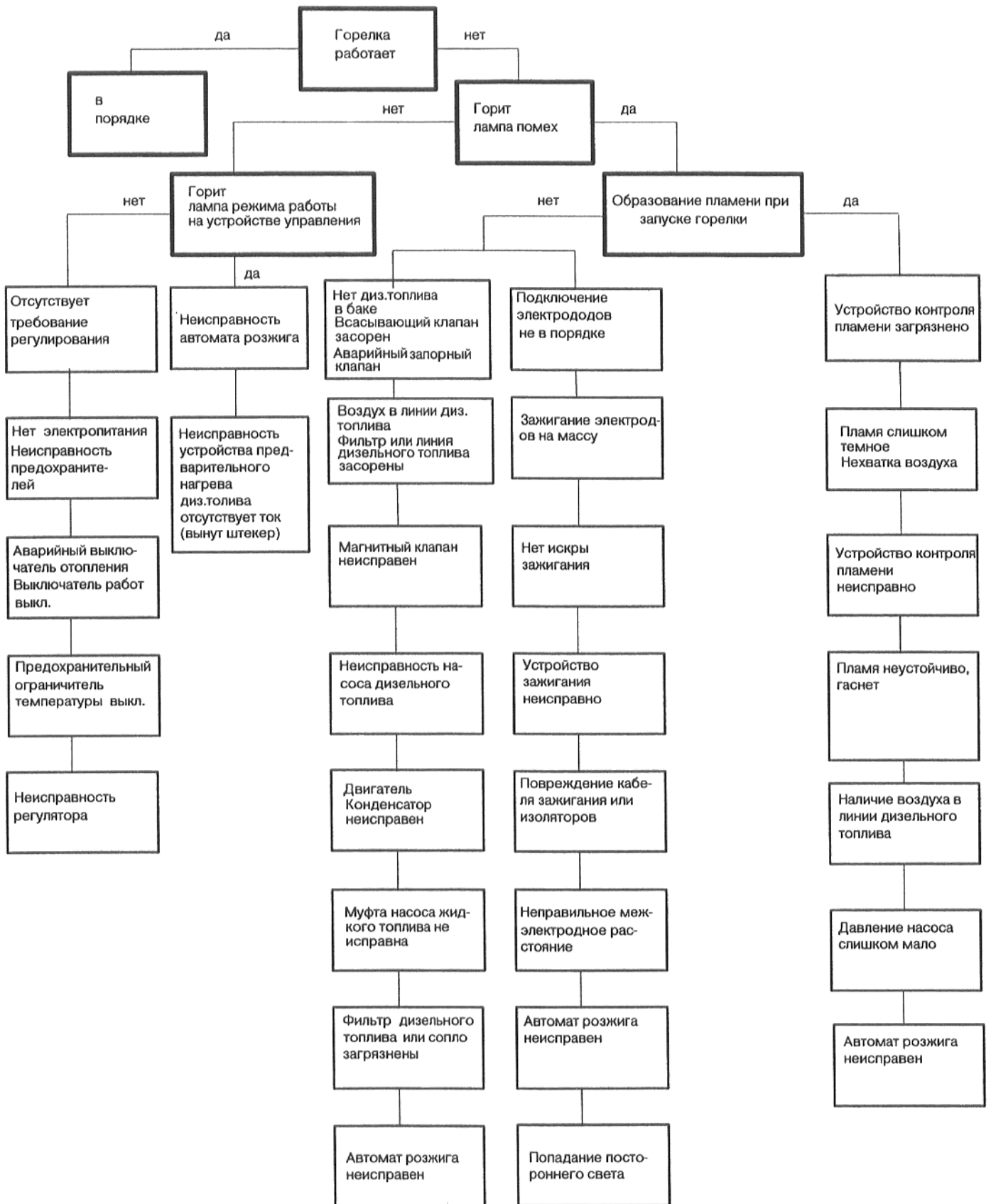


Рис. 17

- | | |
|-----------------------------|---------------------------|
| 1. Горелка | 5. Всасывающий клапан |
| 2. Фильтр с запорным краном | 6. Бак дизельного топлива |
| 3. Линия всасывания | 7. Обратный клапан |
| 4. Аварийный клапан | 8. Возвратная линия |

6. Функциональная блок-схема (поиск неисправностей, помехи в работе горелки)



7. Причины неисправностей и их устранение

Неисправность	Причина	Устранение
Содержание CO ₂ слишком велико (>13%)	<p>Слишком большой расход дизельного топлива.</p> <p>Недостаточная вентиляция котельной.</p> <p>Горелка загрязнена.</p> <p>Установлено неправильное сопло.</p> <p>Неисправность сопла.</p> <p>Неправильная настройка подачи воздуха</p>	<p>Уменьшить расход топлива, см. стр. 7.</p> <p>Недостаток воздуха, усилить вентиляцию.</p> <p>Очистить горелку вместе с крыльчаткой вентилятора.</p> <p>Проверить тип установленного сопла, при необходимости Заменить сопло.</p> <p>Заменить сопло.</p> <p>Откорректировать настройку подачи воздуха, см. стр. 8.</p>
Содержание CO ₂ слишком мало (<12,5%)	<p>Расход топлива слишком низкий.</p> <p>Поступление постороннего воздуха.</p> <p>Установлено неправильное сопло.</p> <p>Неисправность сопла.</p> <p>Загрязнение фильтра сопла.</p> <p>Недостаточная подача дизельного топлива.</p>	<p>Увеличить расход дизельного топлива, см. стр. 7.</p> <p>С помощью инструмента затянуть вручную крепежные винты дверцы головки. Проверить герметичность трубы отходящего газа, для устранения использовать, например, уплотнительную манжету трубы отходящего газа Buderus.</p> <p>Проверить тип установленного сопла, при необходимости заменить.</p> <p>Заменить сопло.</p> <p>Заменить сопло.</p> <p>См. раздел 5 "Устройство подачи жидкого топлива", стр.16.</p>
Горелка не включается	<p>Отсутствует подача напряжения. Закрыта цель регулирования?</p> <p>Неисправность отпирающего термостата устройства предварительного нагрева дизельного топлива.</p> <p>Внимание: После длительного простоя время разогрева составляет примерно 2 минуты.</p>	<p>Проверить главный выключатель и предохранители. Проверить выключатель режима работы, STB, TR и Ecomatic. На устройстве регулирования "Ecomatic" должна гореть индикация режима работы горелки.</p> <p>Заменить устройство предварительного нагрева дизельного топлива.</p> <p>При превышении времени нагрева: проверить автомат розжига, при необходимости заменить (для проверки использовать тестер)</p> <p>Проверить двигатель горелки и конденсатор, при необходимости заменить.</p>
Горелка начинает работать, стекло указателя уровня дизельного топлива в фильтре дизельного топлива остается пустым.	<p>Неправильное подключение при первом вводе в эксплуатацию.</p> <p>Линия подачи дизельного топлива при первом вводе в эксплуатацию не была заполнена. Процесс всасывания масла длится несколько минут.</p> <p>Есть ли дизельное топливо в баке? Клапан линии всасывания открыт?</p> <p>Неправильное направление потока обратного клапана.</p> <p>Насос дизельного топлива не работает.</p> <p>Неисправность муфты между двигателем и насосом дизельного топлива.</p> <p>Негерметичность линии всасывания или чересчур высокий вакуум.</p> <p>Пережатие линии подачи дизельного топлива.</p> <p>Закрыт сепаратный клапан, например, клапан внешнего бака.</p>	<p>Проверить правильность подключения.</p> <p>Перед вводом в эксплуатацию наполнить линию подачи дизельного топлива.</p> <p>Внимание: Работа топливного насоса без дизельного топлива свыше 5 минут запрещается!</p> <p>Проверить индикатор уровня масла в баке и клапан линии всасывания.</p> <p>Проверить направление потока обратного клапана.</p> <p>Проверить электрическое подключение, при необходимости заменить.</p> <p>Заменить муфту.</p> <p>См. также конструкцию линии подачи дизельного топлива, раздел 5, стр.16.</p> <p>Проверить линию подачи дизельного топлива.</p> <p>Открыть соответствующий клапан. Проконтролировать прокладку линии подачи дизельного топлива.</p>

Неисправность	Причина	Устранение
Горелка включается, давление масла в порядке, искра зажигания отсутствует, отключение вследствие помехи	Неисправность трансформатора розжига и/или кабеля зажигания. Сильный износ электродов зажигания или повреждение корпуса изолятора. Неправильная настройка электродов зажигания. Попадание постороннего света на устройство контроля пламени Неисправность автомата розжига.	Заменить трансформатор розжига и/или кабель зажигания. Заменить электроды зажигания. Проверить настройку электродов зажигания, скорректировать настроенные значения. Устранить попадание постороннего света на устройство контроля пламени. Заменить автомат розжига.
Розжиг горелки в порядке, устройство контроля пламени не срабатывает.	Загрязнение или неисправность устройства контроля пламени. Неисправность соединительного кабеля между устройством контроля пламени и автоматом розжига. Неисправность автомата розжига.	Проверить устройство контроля пламени, при необходимости очистить или заменить. Заменить соединительный кабель. Заменить автомат розжига.
Горелка включена, искра зажигания в порядке, пламя не зажигается или горелка выключается в процессе работы.	Не открывается магнитный клапан подачи дизельного топлива. Проход трубы дизельного топлива, устройства предварительного нагрева и сопла не в порядке. Топливный насос не подает дизельное топливо, бак дизельного топлива пуст. Загрязнен фильтр сопла. Негерметичность линий всасывания. Не удален воздух из линий всасывания. Загрязнен фильтр дизельного топлива. Температура дизельного топлива ниже +5°С Неправильная настройка горелки.	Заменить катушку магнитного клапана подачи дизельного топлива, проверить электрический кабель подключения. Проконтролировать проход трубы подачи дизельного топлива, устройства предварительного нагрева и сопла, при необходимости заменить. Проверить насос подачи дизельного топлива и индикатор топлива в баке, при необходимости заменить или залить топливо в бак. Заменить сопло. Проверить линии всасывания, затянуть резьбовые соединения. Удалить воздух из линий всасывания через штуцер подключения манометра насоса. Очистить фильтр дизельного топлива или заменить фильтр. Внимание: При температуре дизельного топлива ниже +5°С уже могло произойти выпадение парафина, что могло привести к засорению фильтра. Проверить короб сита насоса дизельного топлива и при необходимости очистить или заменить. Проверить настройку горелки, при необходимости откорректировать.
Выхлоп или "жесткий" запуск горелки.	Неправильное расположение электродов зажигания. В результате повторных попыток запуска могут образоваться пары дизельного топлива, которые приводят к выхлопу.	Проверить электроды зажигания, при необходимости заменить.

Неисправность	Причина	Устранение
Выхлоп или "жесткий" запуск горелки.	<p>Слишком низкое давление дизельного топлива.</p> <p>Неисправность сопла.</p> <p>Негерметичность между насосом дизельного топлива, трубой дизельного топлива, устройством предварительного нагрева и соплом.</p> <p>Продолжение впрыска сопла, вследствие чего неконтролируемое образование паров дизельного топлива.</p> <p>Ограничитель натяжения блокируется в открытом положении, вследствие чего несоответствующее натяжение.</p> <p>Неправильное кабельное соединение в цоколе автомата розжига, например, перепутаны кабель подключения, зажигания и магнитный клапан.</p> <p>Магнитный клапан не открывает надлежащим образом.</p>	<p>Скорректировать давление жидкого топлива.</p> <p>Заменить сопло.</p> <p>Проверить герметичность.</p> <p>Магнитный клапан не закрывается, заменить магнитный клапан.</p> <p>Проверить ограничитель натяжения.</p> <p>Проверить кабельное соединение по электрической схеме, при необходимости исправить.</p> <p>Очистить седло клапана, проверить катушку, при необходимости заменить магнитный клапан.</p>
Загрязнение сопла, отложения сажи на смесителе	<p>Неисправность сопла.</p> <p>Давление дизельного топлива слишком велико.</p> <p>Неправильное сопло.</p> <p>Неправильное положение зажигания.</p> <p>Негерметичность между соплом и держателем сопла.</p> <p>Колебания давления дизельного топлива - наличие воздуха.</p> <p>Чрезмерное давление в топочной камере.</p> <p>Неисправность клапана регулирования давления.</p>	<p>Заменить сопло.</p> <p>Скорректировать давление дизельного топлива.</p> <p>Проверить сопло в соответствии с разделом "Технические данные", стр. 23/24, при необходимости заменить сопло.</p> <p>Проверить электроды зажигания в соответствии с разделом "Технические данные", стр. 23/24, при необходимости заменить.</p> <p>Тщательно очистить сопло и держатель сопла, при необходимости заменить.</p> <p>Удалить воздух из линии дизельного топлива.</p> <p>Проверить натяжение, при необходимости произвести новую настройку ограничителя натяжения.</p> <p>Неисправность насоса дизельного топлива.</p>
Продолжение впрыска или горения после выключения горелки	<p>Недостаточное удаление воздуха из линий дизельного топлива или из линии дизельного топлива в горелке.</p> <p>Негерметичность в линии всасывания дизельного топлива, вследствие чего засасывание воздуха.</p> <p>Неисправность магнитного клапана</p>	<p>Устранение путем удаления воздуха - см. раздел по удалению воздуха из линии дизельного топлива, стр. 6.</p> <p>Проверить все места уплотнений в системе линий подачи дизельного топлива.</p> <p>Заменить магнитный клапан или насос.</p>

3. Технические данные для G115 U и G215 U

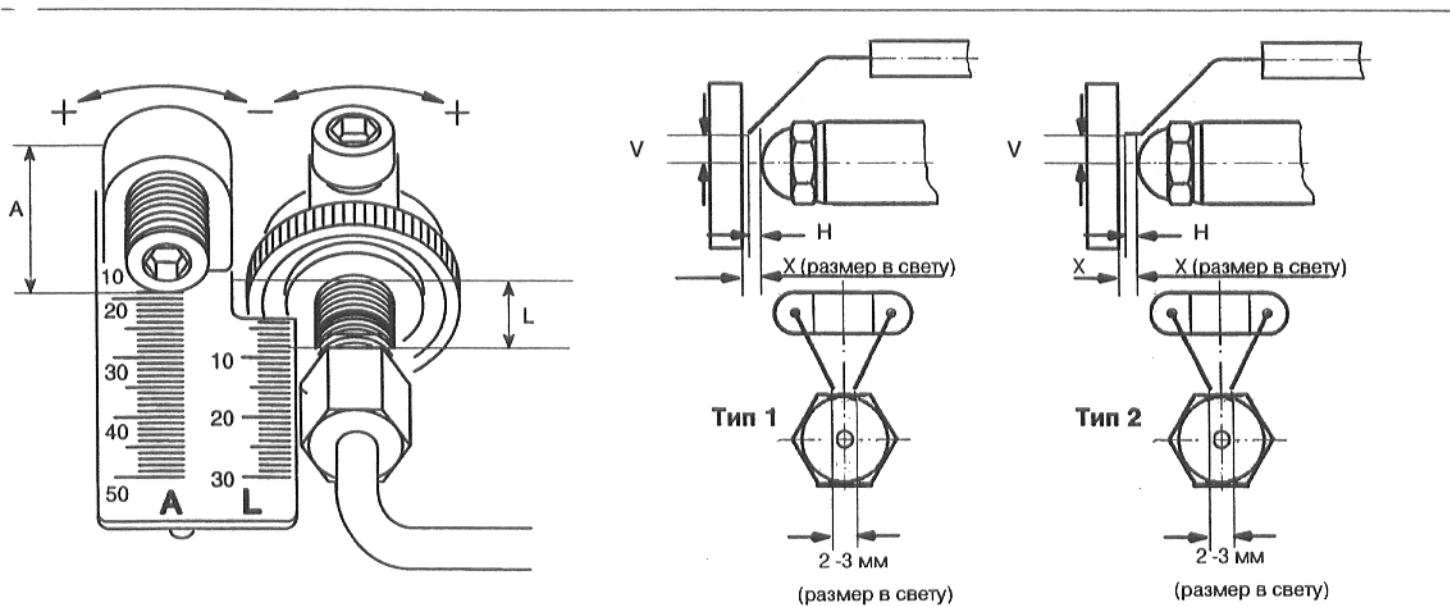
Котел	Номинальная мощность	Тип горелки	Тип сопла	Расход дизельного топлива	Давление диз. топлива $\pm 1,5$	Стат. давление в корпусе горелки 2) $\pm 0,2$	Сопротивление со стороны топочного газа 1)	Треб. давление подачи	Содержание CO ₂ ⁴⁾	A	L	X	V	H	Тип 3)
	кВт			кг/ч	бар	мбар	мбар	Па	%	мм	мм	мм	мм	мм	
G115U	17	TE1.0-17G	0,40/60° /HF Fluidics	1,55	11,0	2,9	0,03	3	12,2-12,7	17	6	4,0	2,5	3,5	1
	21	TE1.0-21G	0,50/60° /HF Fluidics	1,92	11,5	3,1	0,06	6	12,2-12,7	17	8	4,0	3,0	3,0	1
	28	TE1.0-28G	0,75/60° /HF Fluidics	2,60	10,5	3,2	0,10	10	12,2-12,7	18	8	3,0	3,0	3,0	1
	34	TE1.0-34G	0,85/60° /LN Danfoss	3,05	10,5	3,0	0,09	9	12,2-12,7	19	9	3,0	4,0	3,0	1
G215U	45	TE1.0-45G	1,0/60° /HF Fluidics	4,02	12,5	4,5	0,41	0	12,2-12,7	21	13	4,0	4,0	5,0	2
	55	TE1.0-55G	1,35/60° /NS Monarch	4,93	13,0	3,7	0,30	0	12,2-12,7	23	16	4,0	4,0	5,0	2
	68	TE1.0-68G	1,65/45° /NS Monarch	6,15	13,0	3,6	0,40	0	12,2-12,7	24	26	4,0	4,0	5,0	2

) С вкладываемой деталью

) Статическое давление в корпусе горелки настроено изготовителем. При необходимости возможно согласование (в пределах диапазона настройки) с характеристиками установки. В критических ситуациях при работе установки производить настройку на нижнее значение допуска.

) Тип электродов (рис.18).

) С кожухом горелки



9. Технические данные для S115 U и S325 U

Котел	Номинальная мощность	Тип горелки	Тип сопла	Расход дизельного топлива	Давление диз. топлива $\pm 1,5$	Стат. давление в корпусе горелки $\pm 0,2$	Сопротивление со стороны топочного газа $1)$	Треб. давление подачи	Содержание $CO_2^{4)}$	A	L	X	V	H
	кВт			кг/ч	бар	мбар	мбар	Па	%	мм	мм	мм	мм	мм
S115U	17	TE1.0-17 S	0,45/60°/HF Fluidics	1,55	10,5	3,0	0,06	11	12,2-12,7	16	4	4,0	2,5	3,5
	21	TE1.0-21 S	0,50/60°/HF Fluidics	1,92	11,5	3,1	0,08	13	12,2-12,7	18	6	4,0	4,0	4,5
	28	TE1.0-28 S	0,75/60°/LN Danfoss	2,60	10,5	3,1	0,11	16	12,2-12,7	16	11	4,0	4,0	4,5
	34	TE1.0-34 S	0,85/45°/H Danfoss	3,15	10,5	3,6	0,08	8	12,2-12,7	17	15	4,0	4,0	3
S325U	34	TE1.0-34 S	0,85/45°/H Danfoss	3,15	10,5	3,6	0,08	8	12,2-12,7	17	15	4,0	4,0	3,0
	43	TE1.0-43 S	1,0/45°/H Danfoss	4,02	12,0	3,2	0,09	9	12,2-12,7	20	19	4,0	4,0	5,0
	55	TE1.0-55 S	1,35/45°/HF Fluidics	5,13	10,5	3,8	0,14	14	12,2-12,7	24	17	3,0	4,0	5,0
	68	TE1.0-68 S	1,75/45°/H Danfoss	6,25	10,5	3,5	0,12	12	12,2-12,7	24	22	4,0	4,0	5,0

- 1) С вкладываемой деталью
- 2) Статическое давление в корпусе горелки настроено изготовителем. При необходимости возможно согласование (в пределах диапазона настройки) с характеристиками установки. В критических ситуациях при работе установки настроить нижнее значение допуска.
- 3) Тип электродов (рис. 19).
- 4) С кожухом горелки

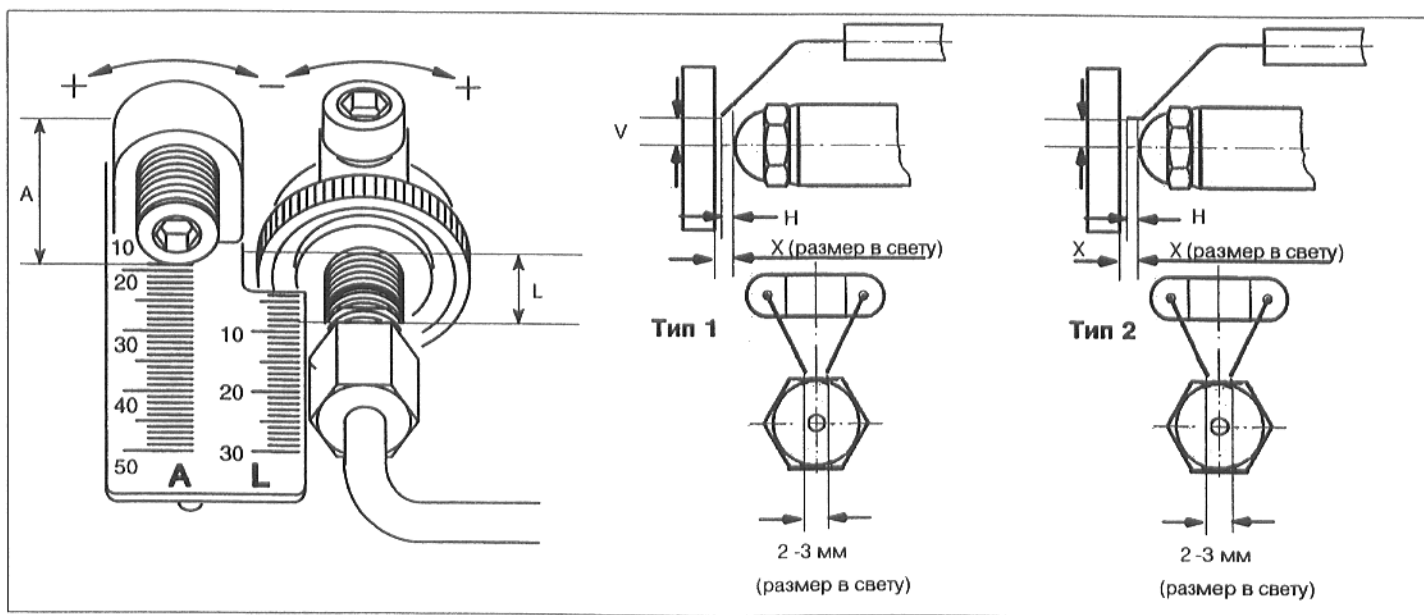


Рис.19

10. Основные данные и передача оборудования в пользование

Тип _____ Потребитель _____

Заводской номер _____ Местонахождение _____

Фирма, установившая оборудование _____
(специализированное предприятие)

Вышеуказанное оборудование установлено и введено в эксплуатацию согласно техническим нормам, а также правилам строительного надзора и законодательным предписаниям.

Потребителю передана техническая документация. Потребитель ознакомлен с указаниями по технике безопасности, с эксплуатацией и техническим обслуживанием вышеуказанного оборудования.

Дата, подпись фирмы, установившей оборудование

Дата, подпись потребителя

Для фирмы, установившей оборудование

Тип _____ Потребитель _____

Заводской номер _____ Местонахождение _____

Потребителю передана техническая документация. Потребитель ознакомлен с указаниями по технике безопасности, с эксплуатацией и техническим обслуживанием вышеуказанного оборудования.

Дата, подпись потребителя

