

# Дополнительный лист установочных значений

## к вводу в эксплуатацию и инструктажу по монтажу маслораспылительных горелок BDE 1 и DE 1

### К указаниям по установке

Хорошие значения теплотворной способности достигаются только в том случае, если установка горелки производится соответственно нижеследующей таблице и, если применяются нижеприведенные сопла.

### Чугунный отопительный котел G 105 U, 17–28 кВт, G 115 U, 17–28 кВт и G 205 U, 35–43 кВт

Типо-размер котла	Горелка	Сопло	Заводские установочные параметры								
			Расход масла **)	Давление масла	Позиция воздушной заслонки ***)	CO <sub>2</sub> *) **)	Сажа	Статическое давление в корпусе горелки	Размер		Распорное кольцо
			прим. кг/ч	± 2,5 бар		прим. % по об.		мбар	A мм	B мм	
G 105 / 115 U	17	0,45 gph 80° S Danfoss 0,5 gph 60° S Steinen	1,65	12,5 11,0	2,0	12,5– 13	0-1	2,30	19,0	3	22,5
	21	0,5 gph 60° S Danfoss 0,5 gph 60° S Steinen	1,95	15,0 16,0	2,4	12,5– 13	0-1	2,30	21,0	3,5	23,0
	28	0,75 gph 45° B Delavan	2,60	12,0	2,6	12,5– 13	0-1	2,30	25,0	5	24,5
G 205 U	35	0,85 gph 45° B Delavan	3,20	15,0	3,0	12,5– 13	0-1	2,50	27,5	5	2,0
	43	1.0 gph 45° B Delavan	3,85	13,0	3,5	12,5– 13	0-1	2,60	31,5	5	2,0

\*) Значения с мониторированным кожухом горелки

\*\*\*) Средние значения

\*\*\*) Ориентировочное значение – точная регулировка через статическое давление

### Стальной отопительный котел S 105 U, 17–28 кВт и S 315 U, 17–70 кВт

Типо-размер котла	Горелка	Сопло	Заводские установочные параметры								
			Расход масла **)	Давление масла	Позиция воздушной заслонки ***)	CO <sub>2</sub> *) **)	Сажа	Статическое давление в корпусе горелки	Размер		Распорное кольцо
			прим. кг/ч	± 2,5 бар		прим. % по об.		мбар	A мм	B мм	
S 105 U	17	0,45 gph 80° S Danfoss 0,5 gph 60° S Steinen	1,55	11,0 10,0	2,0	12,5– 13	0-1	2,30	18,5	3	22,5
	21	0,5 gph 60° S Danfoss 0,5 gph 60° S Steinen	1,95	15,0 16,0	2,4	12,5– 13	0-1	2,30	21,0	3,5	23,0
	28	0,75 gph 45° B Delavan	2,60	12,0	3,5	12,5– 13	0-1	3,20	22,5	5	24,5
S 315 U	35	0,85 gph 45° B Delavan	3,20	15,0	4,0	12,5– 13	0-1	3,90	22,5	5	2,0
	43	1.0 gph 45° B Delavan	3,85	13,5	4,0	12,5– 13	0-1	4,25	25,0	5	2,0
	55	BDE/DE 1.2-55	5,10	12,0	4,0	12,5– 13	0-1	3,65	34,0	7	9,0
	70	BDE/DE 1.2-70	6,50	13,0	4,5	12,5– 13	0-1	4,20	31,5	7	9,0

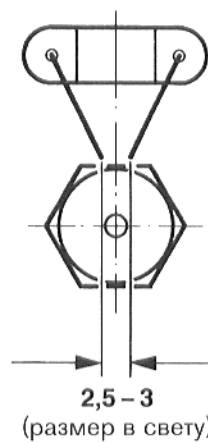
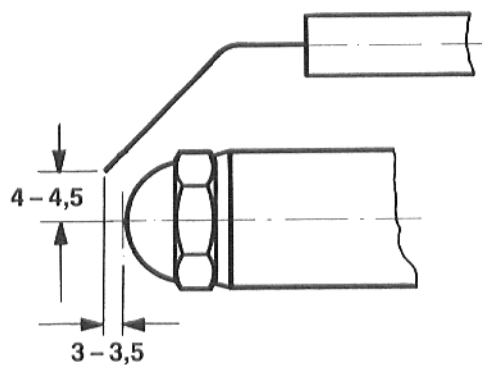
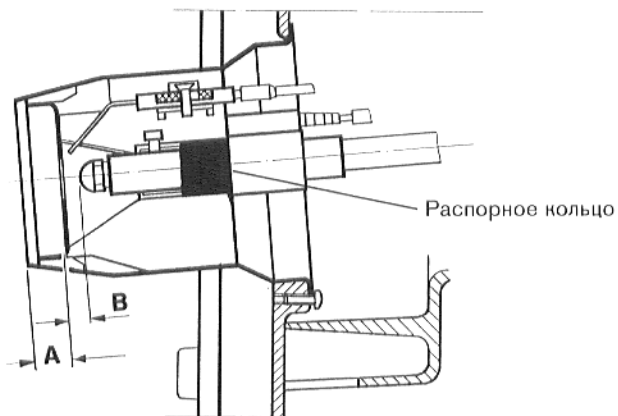
\*) Значения с мониторированным кожухом горелки

\*\*\*) Средние значения

\*\*\*) Ориентировочное значение – точная регулировка через статическое давление

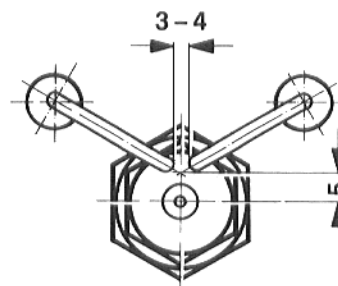
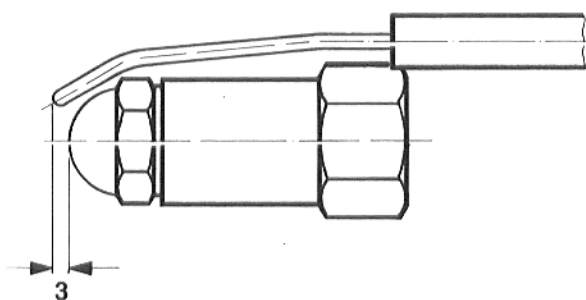
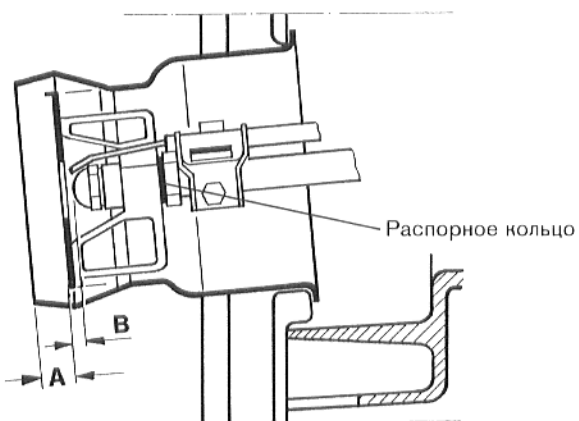
## Горелка BDE1.1 / DE1.1

Установка поджигающих электродов



## Горелка BDE1.2 / DE1.2

Установка поджигающих электродов



Оставляем за собой право на изменения!