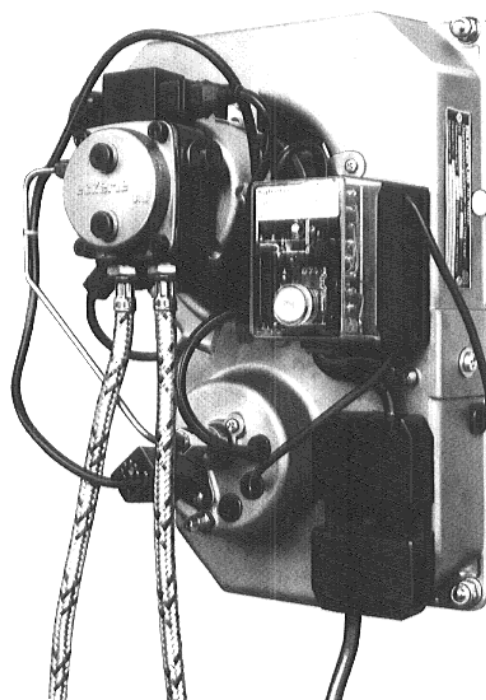


# Ввод в эксплуатацию и инструктаж по монтажу

Маслораспылительная горелка конструктивного  
семейства BRE 1 и RE 1



Чугунный отопительный котел	<b>G 105 U, G 115 U</b>	<b>17–28 кВт</b>
Чугунный отопительный котел	<b>G 205 U</b>	<b>17–43 кВт</b>
Чугунный отопительный котел	<b>S 115 U</b>	<b>17–28 кВт</b>
Чугунный отопительный котел	<b>S 315 U</b>	<b>17–43 кВт</b>

## Содержание:

Страница

А. Ввод в эксплуатацию. . . . .	5– 7
Б. Работы по техобслуживанию . . . . .	8– 13
В. Прокладка маслопроводов . . . . .	14– 15
Г. Устранение помех . . . . .	18– 20

### Оборудование:

Фамилия: \_\_\_\_\_

Улица: \_\_\_\_\_

Город: \_\_\_\_\_

**Фирма специализированная на отоплениях**

(Печать)

Встроено: \_\_\_\_\_

### Котел:

Фабрикат: Buderus

Тип: \_\_\_\_\_

Номинальная мощность котла: \_\_\_\_\_

### Горелка

Тип: Buderus

Тип: BRE 1 / RE 1...

Мощность: \_\_\_\_\_

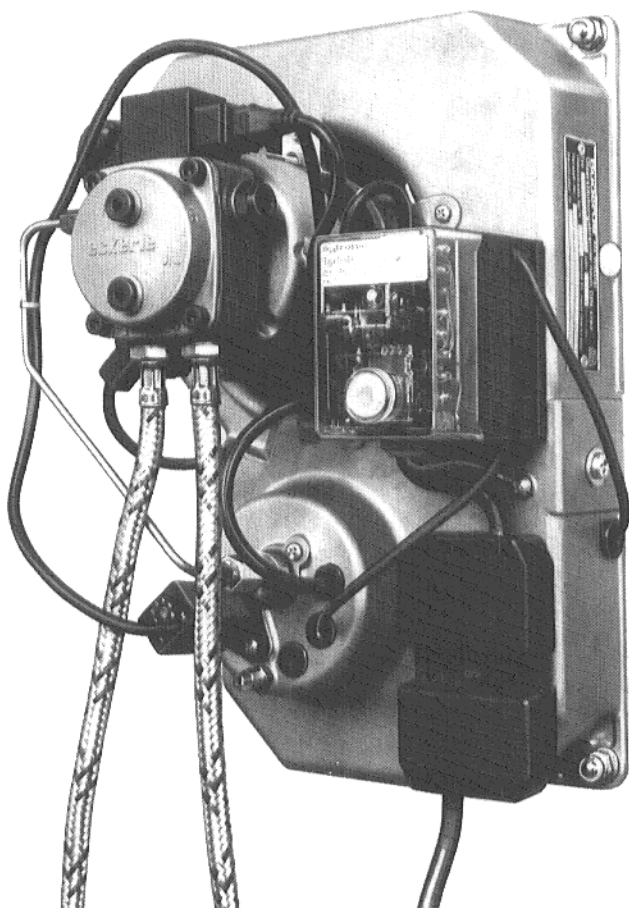


Рис. 1

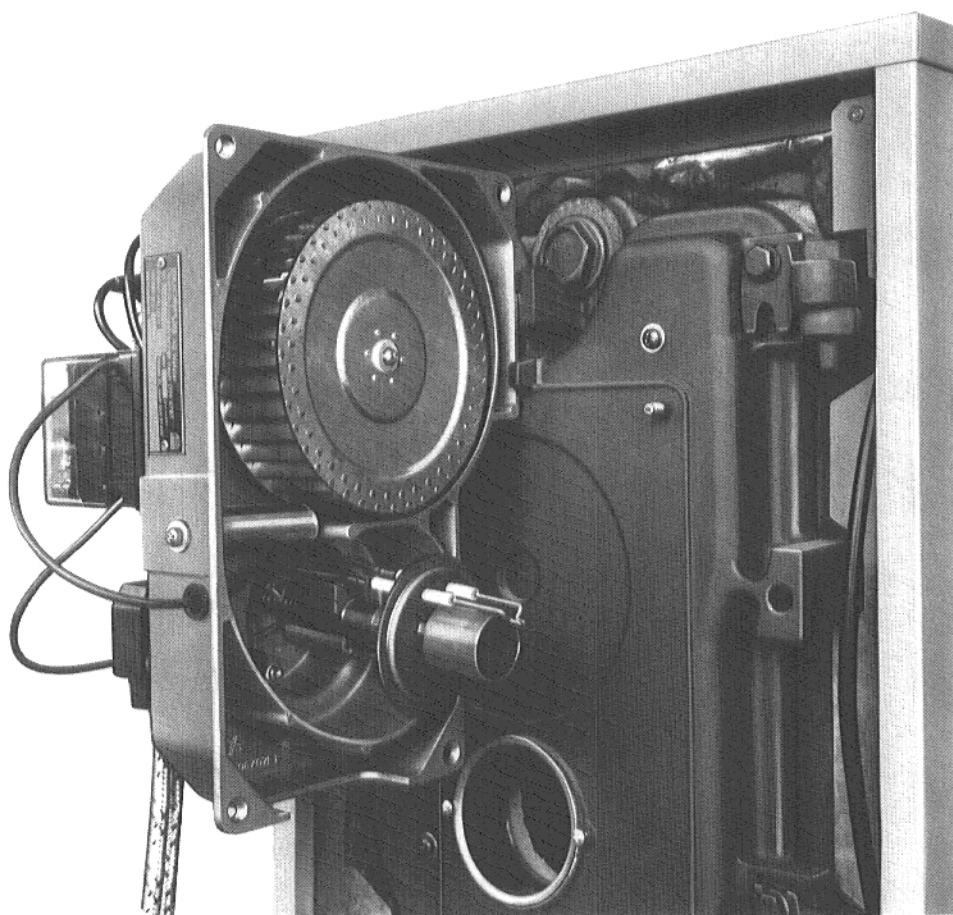


Рис. 2

Горелка в позиции для техобслуживания.

## Общее

Buderus—маслораспылительная горелка конструктивного семейства BRE 1 / RE 1, рассчитана на непосредственное взаимодействие с отопительным котлом. Горелка монтирована у котла и подключена при помощи штекерного соединения к регулятору. Каждая горелка проверена на заводе в теплом состоянии и предварительно установлена на номинальную мощность котла. При вводе в эксплуатацию необходима лишь проверка и, при необходимости, дополнительная регулировка или согласование с местными условиями.

Зарекомендовавшее себя уже много лет смесительное устройство обеспечивает своим голубым пламенем оптимальные значения теплотворной способности, при минимальной доле вредных веществ.

Полностью автоматически работающая горелка соответствует требованиям DIN 4787. Зажигание горючей смеси происходит непосредственно электрически.

Для контроля пламени горелки применяется IR-фотоэлектрическое реле контроля пламени (датчик пламени), которое, помимо оптического сигнала пламени, регистрирует и частоту пламени. Фотоэлектрическое реле контроля пламени срабатывает надлежащим образом, только при наличии обоих сигналов.

## Топливо

Разрешается применять только минеральный мазут EL, соотв. DIN 51 603 часть 1, с максимальной вязкостью 6 мм<sup>2</sup>/сек (с St) при 20 °С.

- Применение улучшителей процесса сгорания (присадок для мазута) не рекомендуется, так как у этой горелки это не приводит к улучшению результата сгорания.

## Отопительный котел

При монтаже отопительного котла необходимо соблюдать специальные указания по монтажу Buderus отопительного котла.

## Регулирование отопительного контура «Ecomatic»

Перед вводом в эксплуатацию необходимо прочитать специальное „Руководство по эксплуатации регулятора котельного и отопительного контуров“, и соблюдать указания в руководстве.

## Условия установки

Маслораспылительной горелкой (горелка с голубым пламенем), в сочетании с Buderus-Unit отопительными котлами, достигаются низкие температуры отходящих газов и, таким образом, понижаются расходы.

Дымоход должен соответствовать DIN 4705, чтобы предотвратить возможное осаждение конденсированных паров в дымоходе.

Какие меры необходимо принять (например, облицовка дымохода или ограничитель тяги), Вы можете узнать, посоветовавшись с фирмой, установившей Ваше отопление, или с мастером-трубочистом.

## Монтаж термометра для отходящих газов и счетчика количества рабочих часов

Рекомендуем монтаж термометра для отходящих газов с непосредственной индикацией. Термометры для отходящих газов должны быть установлены, между котлом и дросселирующим органом отходящих газов так, чтобы они выступали достаточно далеко, чтобы измерять центральную часть потока. Слишком высокая температура отходящих газов указывает на пониженный коэффициент полезного действия котла и на слишком сильное загрязнение котла.

При помощи счетчика количества рабочих часов, возможно, посредством умножения числа часов работы на ежечасный расход мазута определить примерный расход энергии. Кроме этого, из числа часов работы возможно сделать ориентировочные выводы относительно степени загрузки и типоразмера котла.

## Принцип действия котла

Управление и контроль горелки осуществляются автоматом мазутной топки, прошедшим проверку на годность конструкции.

После сигнализации потребности в тепле, электронным регулированием котельного и отопительного контуров «Ecomatic», включается горелка и производится подогрев масла, примерно, до 70 °С, перед соплом и в сопле. При запуске в холодном состоянии это длится, примерно, 1–2 минуты.

После истечения времени выдержки зажигания, для деблокировки мазута, производится возбуждение магнитного клапана и зажигание горючей смеси.

Непосредственно после зажигания, пламя горит голубым цветом.

При данной системе сгорания распыленное масло испаряется в смесительной трубе, посредством рециркуляционных горячих газов, и сжигается внутри трубки горелки.

До истечения предохранительного времени от IR-фотоэлектрического реле контроля пламени должен поступить сигнал наличия пламени, в противном случае, происходит аварийное отключение.

## Функциональная блок-схема работы горелки

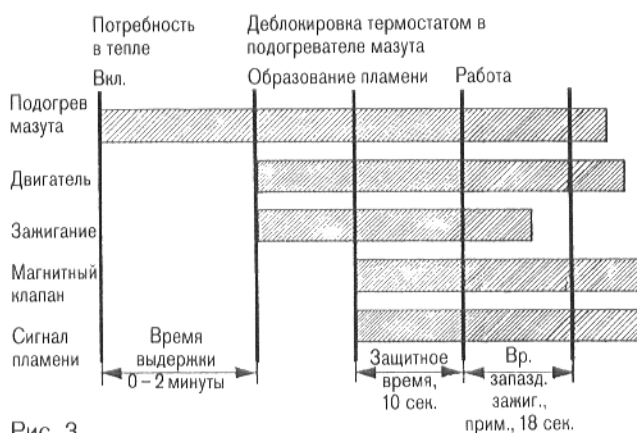


Рис. 3

## Функциональная блок-схема ири аварийном отключении

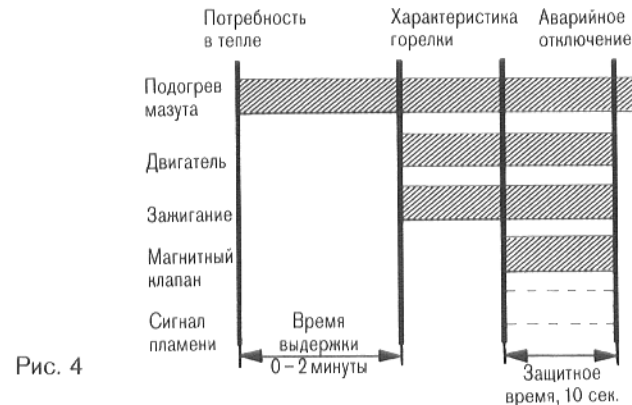


Рис. 4

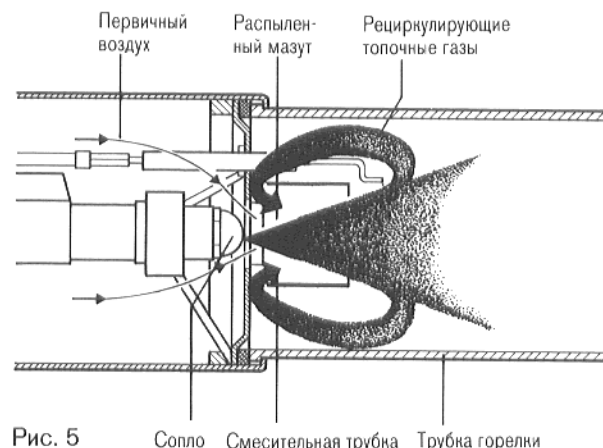


Рис. 5

## А. Ввод в эксплуатацию – оптимизация

Контрольный список работ по вводу в эксплуатацию и, при необходимости, оптимизации.

(Пометьте крестиком проведенные работы )

Учитывайте указания и объяснения к отдельным пунктам „Ввода в эксплуатацию“.

1	Контроль электрических штекерных соединений	<input type="checkbox"/>	
2	Подключение масла, устройство снабжений маслом	<input type="checkbox"/>	
3	Подтягивание болтов дверцы горелки	<input type="checkbox"/>	
4	Ввод в эксплуатацию горелки	<input type="checkbox"/>	
4.0	Произвести замер горелки, записать результаты измерений под 4.1... 4.8	Контроль <input type="checkbox"/>	После оптимирования *) <input type="checkbox"/>
4.1	Температура отходящего газа, брутто в °C		
4.2	Температура всасываемого воздуха в °C		
4.3	Температура отходящего газа, нетто в °C		
4.4	Содержание двуокиси углерода в %		
4.5	Потери тепла с отходящим газом $q_d$ в %		
4.6	Содержание окиси углерода в %		
4.7	Коэффициент сажи		
4.8	Тяга дымовой трубы в мбар		
5	Проверка функций, проверить фотоэлектрическое реле контроля пламени	<input type="checkbox"/>	

\*) В случае неудовлетворительных значений при проверке отходящего газа, необходимо произвести повторное регулирование.

Оптимизация Vuderus маслораспылительного котла относительно значения  $CO_2$ , производится незначительной подрегулировкой давления насоса.

Ввод в эксплуатацию – оптимизация  
Фирма установившая отопление (печать)

\_\_\_\_\_  
Монтер

\_\_\_\_\_  
Дата

## А. Ввод в эксплуатацию – оптимизация

Указания и объяснения к отдельным пунктам контрольного списка.

Горелка установлена на заводе на номинальную мощность котла.

### А.1 Непосредственный ввод в эксплуатацию

Так как на заводе уже произведена установка горелки, необходимо произвести лишь визуальный контроль.

1. Контроль готовых электрических штекерных соединений.
2. Подсоединение масла (всасывающая и рециркуляционная линии).
3. Чтобы предотвратить присос воздуха в камеру сгорания, крепежные болты дверцы горелки необходимо, в теплом состоянии, затянуть крепко вручную.

После окончания монтажа котла, соответственный монтер может сразу запустить установку.

Почему?

Однозначные готовые электрические штекерные соединения регулятор – горелка. Надлежащее оснащение соплом, монтаж и согласование которого с номинальной мощностью котла произведены уже на заводе.

Каждая горелка проверяется на заводе в „теплом“ состоянии на заданную номинальную мощность. Результаты замеров и установочные значения, как размер сопла, давление масла и установочные размеры, регистрируются письменно в приемочном протоколе и остаются на заводе. Эти обширные предварительные работы на заводе обеспечивают непосредственное введение в эксплуатацию „Buderus–Unit-отопительного котла“.

При вводе в эксплуатацию, значения  $CO_2$  устанавливаются, примерно, на 13% (при монтированном кожухе горелки).

Дополнительную регулировку возможно произвести позже, когда это будет удобно.

**Внимание:**

Перед вводом в эксплуатацию горелки, необходимо нажать клавишу подавления помех у автомата мазутной топки.

Время выдержки при вводе в эксплуатацию, в связи с подогревом масла, составляет, примерно, 1...2 мин.

#### Деаэрация масляного трубопровода:

Деаэрация производится деаэрационной арматурой, ввинченной в место присоединения манометра 2 насоса (рис. 7 и 8).

Непостоянное давление масла указывает на необходимость производства деаэрации системы трубопроводов.

Давление масла измеряется посредством ввинченного в деаэрационную арматуру манометра давления масла.

**Внимание:**

Насос не должен работать без масла больше пяти минут!

### А.2 Контроль монтером по отоплением или сервисной службой мазутных горелок фирмы специализированной на отоплениях.

1. Окончательное измерение значений отходящих газов должно производиться при монтированном кожухе горелки. При снятом кожухе горелки значения  $CO_2$  снижаются, примерно, на 0,5%.

Замеры всегда производятся в трубе отходящего газа. Отверстие для замеров должно находиться в расстоянии 2 диаметров трубы отходящих газов от патрубка отходящего газа котла.

Необходимо следить за надлежащим уплотнением трубы отходящего газа у патрубка отходящего газа (например, посредством Buderus уплотнительного манжета для трубы отходящего газа), так как присосный воздух может исказить результаты измерения.

2. Температура отходящего газа

Измерительный зонд должен находиться в центре потока отходящего газа (максимальная температура отходящего газа).

Температура котельной воды значительно влияет на температуру отходящего газа. Поэтому замеры следует производить при температуре котельной воды 70–80°C, и при длительности работы горелки больше пяти минут.

3. Содержание двуокиси углерода –  $CO_2$   
13,5... 14% (при монтированном кожухе горелки).

4. Потери тепла с отходящим газом  $q_A$

Потери тепла отходящего газа высчитываются по следующей формуле:

$$q_A = (t_A - t_L) \left( \frac{0,5}{CO_2} + 0,007 \right)$$

$t_A$ ... температура отходящего газа брутто в °C

$t_L$ ... температура присосного воздуха в °C

$CO_2$ ... двуокись углерода в %

5. Содержание окиси углерода в %

Ниже 75 ppm (0,0075%)

Величина содержания CO устанавливается, например, в пробирке.

**Внимание:**

При первом вводе в эксплуатацию величина содержания CO повышается в связи с дегазацией органических связующих веществ как, например, изоляцией дверцы. Примерно, после 30 минут работы горелки это больше не влияет на замеры содержания CO.

6. Коэффициент сажи по Бахаруху

Сажа: 0

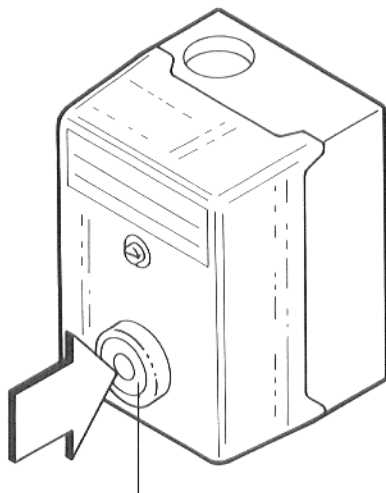
	Типоразмер котла	Потеря давл. стороны греющего газа мбар	Тяга дымовой трубы Pa
G 105, G 115 U	17	0,02 *)	2 *)
	21	0,07 **)	7 **)
	28	0,06 **)	6 **)
G 205 U	17	0,04	4
	21	0,07	7
	28	0,09	9
	35	0,10	10
	43	0,09	9
S 115 U S 315 U	17	0,04	4
	21	0,07	7
	28	0,10	10
	35	0,07	7
	43	0,08	8

Таблица 1 \*) без вкладыша \*\*) с вкладышем

### 7. Контроль мазутного топочного автомата

Вытащить, при работающей горелке, фотоэлектрическое реле контроля пламени из державки. При перекрытом датчике пламени, после повторного включения должно произойти аварийное отключение.

После, примерно, 45 – 60 секунд, при помощи клавиши подавления помех, возможно произвести деблокировку мазутного топочного автомата.



Клавиша подавления помех

Рис. 6

### Вспомогательные приборы

- Измерительные приборы
- CO<sub>2</sub>-измерительный прибор
- Насос для сажи
- CO-пробирка с насосом
- Термометр для отходящего газа
- Прибор для измерения перепада давления
- Манометр для давления масла 0...25 бар, 1/8" с деаэрационной арматурой (в сервисном чемодане)
- Вакуумный манометр 0...1 бар, 1/8" (в сервисном чемодане)
- Контрольный прибор для мазутного топочного автомата (в сервисном чемодане)

### Внимание:

Если на месте переставлялись давление насоса, смесительная система, поджигающие электроды и т. д., то необходимо произвести установку горелки, соответственно контрольному списку „техход“.

### А.3 Оптимизирование

Местные условия как

- Высота над уровнем моря (индикация барометра).
- Подключение для отходящего газа (рекомендуется ограничитель тяги).
- В зависимости от условий помещения и тяги, может стать необходимым произвести контроль и, при необходимости, оптимизирование.

Если при проверке отходящих газов, в связи с вышеуказанными причинами, устанавливается значение CO<sub>2</sub> меньше 13%, то необходимо произвести повторное регулирование.

Оптимизирование горелки, относительно значения CO<sub>2</sub>, производится незначительной подрегулировкой давления насоса.

Значение CO<sub>2</sub> должно, при монтированном кожухе горелки, установиться между 13,5...14%.

### Установка давления насоса

производится у регулировочного винта давления  
 вращение вправо = повышение давления  
 вращение влево = понижение давления

### Внимание:

Ни в коем случае не вращать установочный винт перед деаэрацией насоса!

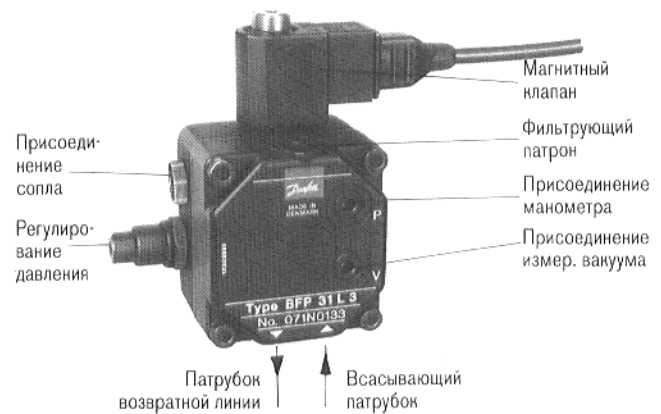


Рис. 7

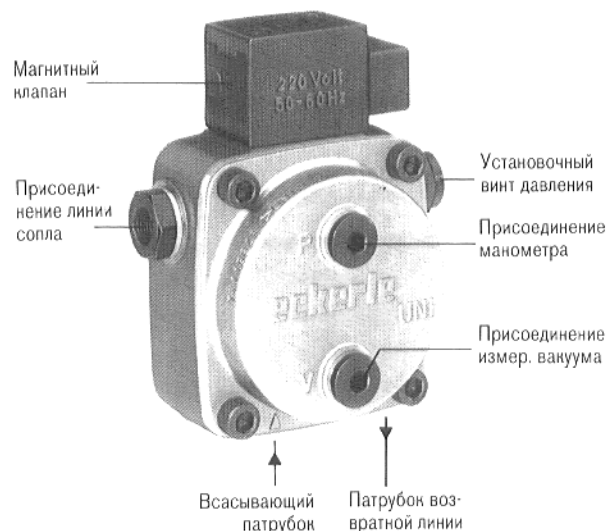


Рис. 8

## Б. Работы по техходу

Контрольный список работ по техходу для **Buderus**–маслораспылительных горелок конструктивного семейства BRE 1/RE 1...  
(Пометьте крестиком проведенные работы ). Соблюдайте указания и учитывайте объяснения к отдельным пунктам!

Работы по техходу	19..		19..	
	<input type="checkbox"/>	<input type="checkbox"/>	<input type="checkbox"/>	<input type="checkbox"/>
1. Произвести замеры горелки и внести результаты замеров под п. 16	<input type="checkbox"/>		<input type="checkbox"/>	
2. Отключить всю установку	<input type="checkbox"/>		<input type="checkbox"/>	
2.1 Отключить главный выключатель	<input type="checkbox"/>		<input type="checkbox"/>	
2.2 Снять электрические соединения – штекер у мазутной горелки	<input type="checkbox"/>		<input type="checkbox"/>	
3.0 Визуальный контроль, при необходимости очистить узлы	<input type="checkbox"/>		<input type="checkbox"/>	
3.1 Проверить масляный фильтр, при необходимости очистить	<input type="checkbox"/>		<input type="checkbox"/>	
3.2 Проверить масляный фильтр насоса, при необходимости очистить	<input type="checkbox"/>		<input type="checkbox"/>	
3.3 Проверить все электрические соединения на прочную посадку	<input type="checkbox"/>		<input type="checkbox"/>	
4.0 Установить горелку в позицию теххода, очистить все элементы конструкции, как корпус вентилятора, ротор воздуходувки, смесительное устройство, поджигающие электроды, держатель сопла	<input type="checkbox"/>		<input type="checkbox"/>	
5.0 Заменить сопло (Внести параметры масляного сопла под п. 16.1)	<input type="checkbox"/>		<input type="checkbox"/>	
6.0 Проверить и установить поджигающие электроды (при необходимости заменить)	<input type="checkbox"/>		<input type="checkbox"/>	
7.0 Проверить крепление ротора воздуходувки	<input type="checkbox"/>		<input type="checkbox"/>	
8.0 Проверить размер „x“ смесительного устройства	<input type="checkbox"/>		<input type="checkbox"/>	
9.0 Проверить трубку горелки	<input type="checkbox"/>		<input type="checkbox"/>	
10.0 Привинтить горелку опять к дверце горелки	<input type="checkbox"/>		<input type="checkbox"/>	
11.0 Открыть дверцу горелки, очистить котел и закрыть опять дверцу горелки	<input type="checkbox"/>		<input type="checkbox"/>	
12.0 Включить установку	<input type="checkbox"/>		<input type="checkbox"/>	
13.0 Проверить маслопроводы и присоединения на герметичность	<input type="checkbox"/>		<input type="checkbox"/>	
14.0 Функциональный контроль, проверить датчик пламени	<input type="checkbox"/>		<input type="checkbox"/>	
15.0 Произвести регулировку горелки и записать значения результатов замеров и установочные значения	<input type="checkbox"/>		<input type="checkbox"/>	
16.0 Замеры и установки	см. пункт 1	установлено	см. пункт 1	установлено
16.1 Технические параметры сопла: фабрикат угол разбрызгивания в ° расход в г/ч				
16.2 Давление масла в бар				
16.3 Температура отходящего газа брутто в °С				
16.4 Температура всасываемого воздуха в °С				
16.5 Температура отходящего газа, нетто в °С				
16.6 Содержание двуокиси углерода (CO <sub>2</sub> ) в %				
16.7 Потери тепла с отходящими газами Q <sub>d</sub>				
16.8 Содержание окиси углерода (CO) в %				
16.9 Коэффициент сажи по Бахаруху				
16.10 Тяга дымовой трубы (у конца котла) в мбар				
17.0 Произведено фирмой специализированной на отоплении	Специализированная фирма (печать)		Специализированная фирма (печать)	
	Подпись	Дата	Подпись	Дата



19..		19..		19..		19..	
<input type="checkbox"/>		<input type="checkbox"/>		<input type="checkbox"/>		<input type="checkbox"/>	
<input type="checkbox"/>		<input type="checkbox"/>		<input type="checkbox"/>		<input type="checkbox"/>	
<input type="checkbox"/>		<input type="checkbox"/>		<input type="checkbox"/>		<input type="checkbox"/>	
<input type="checkbox"/>		<input type="checkbox"/>		<input type="checkbox"/>		<input type="checkbox"/>	
<input type="checkbox"/>		<input type="checkbox"/>		<input type="checkbox"/>		<input type="checkbox"/>	
<input type="checkbox"/>		<input type="checkbox"/>		<input type="checkbox"/>		<input type="checkbox"/>	
<input type="checkbox"/>		<input type="checkbox"/>		<input type="checkbox"/>		<input type="checkbox"/>	
<input type="checkbox"/>		<input type="checkbox"/>		<input type="checkbox"/>		<input type="checkbox"/>	
<input type="checkbox"/>		<input type="checkbox"/>		<input type="checkbox"/>		<input type="checkbox"/>	
<input type="checkbox"/>		<input type="checkbox"/>		<input type="checkbox"/>		<input type="checkbox"/>	
<input type="checkbox"/>		<input type="checkbox"/>		<input type="checkbox"/>		<input type="checkbox"/>	
<input type="checkbox"/>		<input type="checkbox"/>		<input type="checkbox"/>		<input type="checkbox"/>	
<input type="checkbox"/>		<input type="checkbox"/>		<input type="checkbox"/>		<input type="checkbox"/>	
<input type="checkbox"/>		<input type="checkbox"/>		<input type="checkbox"/>		<input type="checkbox"/>	
<input type="checkbox"/>		<input type="checkbox"/>		<input type="checkbox"/>		<input type="checkbox"/>	
<input type="checkbox"/>		<input type="checkbox"/>		<input type="checkbox"/>		<input type="checkbox"/>	
<input type="checkbox"/>		<input type="checkbox"/>		<input type="checkbox"/>		<input type="checkbox"/>	
<input type="checkbox"/>		<input type="checkbox"/>		<input type="checkbox"/>		<input type="checkbox"/>	
<input type="checkbox"/>		<input type="checkbox"/>		<input type="checkbox"/>		<input type="checkbox"/>	
см. пункт 1	установлено	см. пункт 1	установлено	см. пункт 1	установлено	см. пункт 1	установлено
Специализированная фирма (печать)		Специализированная фирма (печать)		Специализированная фирма (печать)		Специализированная фирма (печать)	
Подпись      Дата		Подпись      Дата		Подпись      Дата		Подпись      Дата	

## Б. Работы по техуходу – указания и объяснения к отдельным пунктам контрольного списка

Соответственно DIN 4755 и DIN 4756, каждую мазутную/газовую отопительную установку, по причинам готовности к эксплуатации, функциональной надежности и экономичности, необходимо проверять, уполномоченным на это фирмой-изготовителем специалистом, или другим специалистом, как минимум, один раз в год. При этом необходимо произвести контроль значений теплотворной способности и, при необходимости, произвести дополнительную регулировку. Поэтому рекомендуется заключить контракт о регулярном техуходе.

Помещение, в котором установлено отопление, должно быть сухим и хорошо проветрено. Очистку котла необходимо производить, в зависимости от состава горючего, регулярно после определенного периода времени, как минимум, однако, перед каждым отопительным сезоном.

1. Занести результаты замеров под п. 16.
2. Предохранить от случайного включения.
- 3.0 Произвести визуальный контроль всех узлов на безупречное состояние, при необходимости очистить.
- 3.1 При замене масляных фильтров следует употреблять только оригинальные масляные фильтры.



Рис. 9

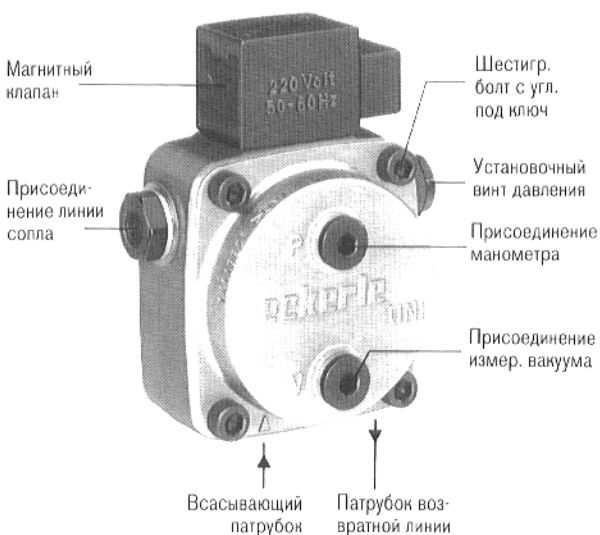


Рис. 10

- 3.2 Для очистки масляного фильтра насоса фирмы Eckerle ослабить четыре болта с углублением под ключ (рис. 10). У насосов фирмы Danfoss только два болта с углублением под ключ (рис. 9).

Затем насос разбирается на две части – корпус с клапанами и редуктор.

Масляный фильтр возможно теперь вытащить и очистить.

Очистку масляного фильтра насоса следует производить промывным бензином. Проверить уплотнения на повреждения и, при необходимости, заменить. Равномерно затянуть болты крышки с шестигранным углублением под ключ.

- 3.3 Кроме контроля электрических соединений конструктивных элементов, необходимо также произвести проверку соединений в цоколе мазутного отопительного автомата.

### Внимание!

Перед демонтажом и монтажом мазутного отопительного автомата необходимо обесточить установку, так как в противном случае, возможно повреждение IR-фотоэлектрического реле контроля пламени.

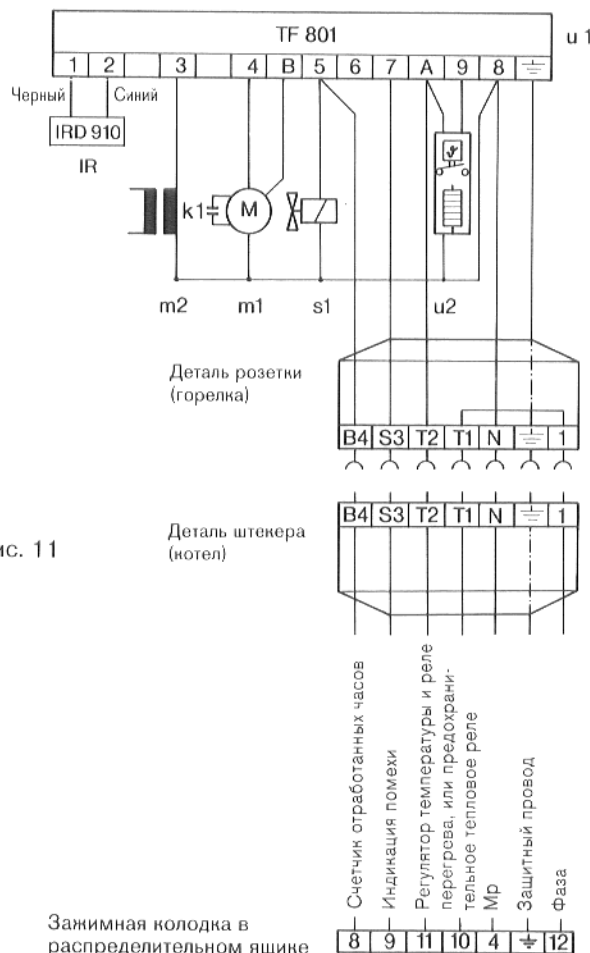


Рис. 11

Зажимная колодка в распределительном ящике

### Внимание!

Не перепутайте фазу и Mp.

Поз.	Наименование
k1	Конденсатор э-двигателя
m1	Двигатель
m2	Система зажигания
s1	Магнитный клапан (обесточенный замкнут)
u1	Мазутный отопительный автомат с деблокирующим термостатом
u2	Подогреватель масла
IR	IR-фотоэлектрическое реле контроля пламени

4. Снять корпус горелки, ослабив четыре глухих гайки, и установить в позицию техобслуживания (рис. 2).
5. Произвести демонтаж смесительного устройства. Предварительно снять штекер и поджигающие электроды.  
При вывинчивании и ввинчивании сопла давить на подогреватель масла.

**Внимание!**

Проверить, соответственно „Установочным значениям для маслораспылительных горелок BRE 1 / RE 1...“, сопло и фабрикат сопла, установку поджигающих электродов и смесительное устройство относительно размера „х“, при необходимости, произвести дополнительную регулировку.

**Внимание!**

Конец электрода находится точно напротив канта смесительного цилиндра, он не должен выходить за внутренний диаметр во внутренний сектор.

**Установочные значения**

**G 105 U / G 115 U**

**G 205 U**

**S 115 U / S 315 U**

Типо-размер котла	Горелка	Расход масла *)	Давление масла **)	CO <sub>2</sub> *)	CO *)
кВт	Тип	Прим. кг/ч	Прим. бар	Прим. объем. %	ppm
17	BRE / RE 1.0–17	1,55	11 ± 2,5	14	<100
21	BRE / RE 1.1–21	1,95	11 ± 2,5	14	<100
28	BRE / RE 1.2–28	2,60	14,5 ± 2,5	14	<100
35	BRE / RE 1.3–35	3,14	15,5 ± 2,5	14	<100
43	BRE / RE 1.4–43	3,80	17,5 ± 2,5	14	<100

Таблица 2

\*) Значения с монтированным кожухом горелки  
\*\*) Средние значения

## Трубка горелки ...

6. Опорная труба, а также и керамическая трубка горелки, находятся в дверце горелки. Контроль следует производить следующим образом:

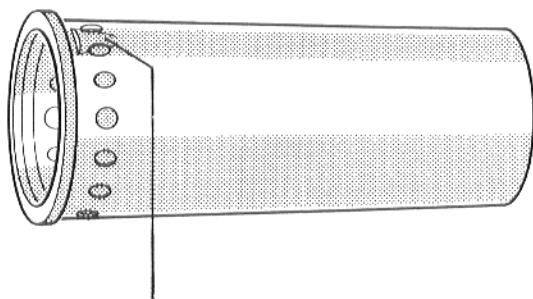
в нижней части опорной трубы, перед уплотнительным кантом, находится выступ (рис. 13), который фиксирует трубку горелки внутри опорной трубы. Керамическую трубку возможно выдавить из опорной трубы, нажимая слегка на выходное отверстие.

### Внимание!

Керамическая трубка горелки чувствительна к толчкам и ударам.

Монтаж керамической трубки необходимо производить тщательно.

Керамическая трубка горелки вводится, включая выступ, до упора в опорную трубу (без толчков и ударов).



Выступ  
В смонтированном состоянии выступ расположен внизу.

Рис. 13

7. Привинтить горелку к дверце горелки.

### Внимание

Вложите, между трубной горелки и смесительной системой, новое уплотнение.

Корпус горелки снимается с державки, предусмотренной для теххода, и закрепляется к дверце горелки посредством четырех глухих гаек.

Уплотнение между смесительным устройством и трубной горелки обеспечивается усилием пружины.

8. Техход и очистка котла описаны в руководстве по эксплуатации котла.

9. Контроль работоспособности датчика пламени

Вытащить, при работающей горелке, фотоэлектрическое реле контроля пламени из державки. При перекрытом датчике пламени горелка сразу отключается. После повторного включения происходит аварийное отключение. После, примерно, 45–60 секунд, при помощи клавиши подавления помех, возможно произвести деблокировку мазутного топочного автомата.

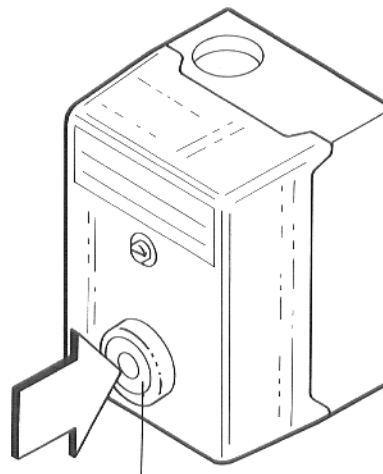


Рис. 14

Клавиша подавления помех

Степень чувствительности установлена на заводе на четыре (см. рис. 15). Оба светоизлучающих диода должны гореть.

Если один или оба светоизлучающих диода не светятся или мигают, то необходимо проверить степень усиления, или произвести коррекцию в направлении 4–6. Если таким образом, невозможно устранить ошибку, то необходимо произвести демонтаж датчика пламени и очистить его, при необходимости заменить.

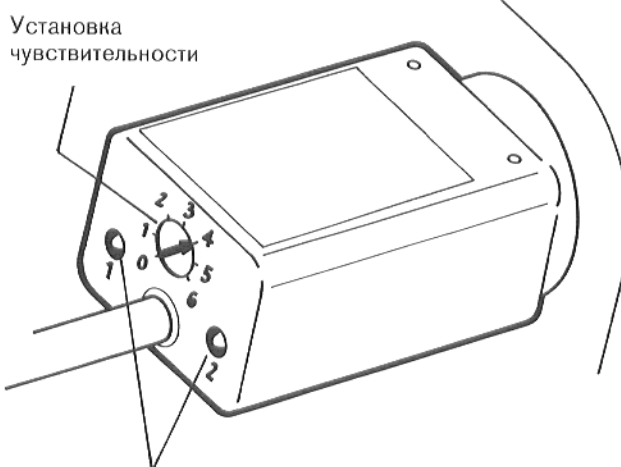


Рис. 15

Светоизлучающий диод

10. Окончательное измерение значений отходящего газа должно производиться при монтированном кожухе горелки. При снятом кожухе горелки значения  $\text{CO}_2$  снижаются, примерно, на 0,5 %.

Замеры всегда производятся в трубе отходящего газа.

Отверстие для замеров должно находиться в расстоянии 2 диаметров трубы отходящего газа от патрубка отходящего газа котла.

Необходимо следить за надлежащим уплотнением трубы отходящего газа у патрубка отходящего газа (например, посредством Vuderus уплотнительного манжета для трубы отходящего газа), так как присосный воздух может исказить результаты измерения.

#### 11. Установка давления насоса

производится у регулировочного винта давления  
 вращение вправо = повышение давления  
 вращение влево = понижение давления

Давление следует устанавливать соответственно приемочному протоколу или соответственно таблице 2.

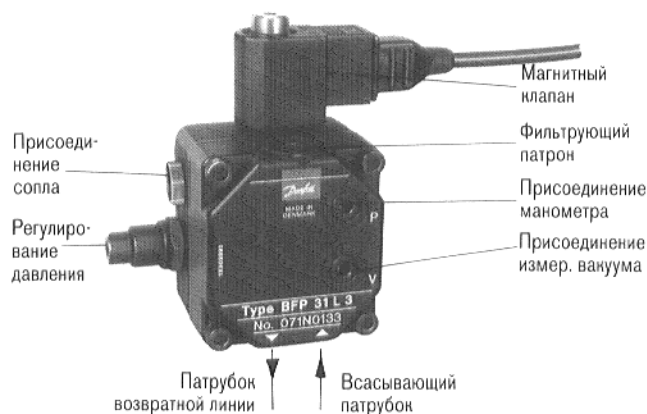


Рис. 16

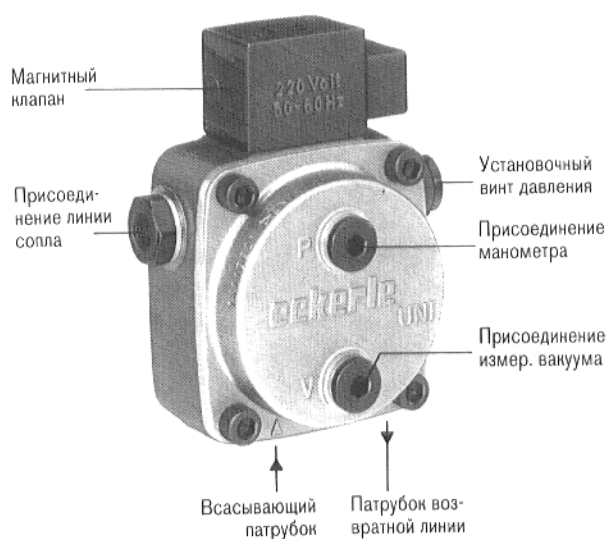


Рис. 17

#### 12. Температура отходящих газов

Измерительный зонд должен находиться в центре потока отходящего газа (максимальная температура отходящего газа). Температура котельной воды значительно влияет на температуру отходящего газа. Поэтому замеры следует производить при температуре котельной воды 70–80 °C, и при длительности работы горелки больше пяти минут.

#### 13. Содержание двуокиси углерода – $\text{CO}_2$

13,5...14 % (при монитрованном кожухе горелки).

#### 14. Потери тепла с отходящими газами $q_A$

Потери тепла отходящих газов высчитываются по следующей формуле:

$$q_A = (t_A - t_L) \left( \frac{0,5}{\text{CO}_2} + 0,007 \right) (\%)$$

$t_A$ ... температура отходящего газа брутто в °C

$t_L$ ... температура присососного воздуха в °C

$\text{CO}_2$ ... двуокись углерода в %

#### 15. Содержание окиси углерода CO

Содержание CO устанавливается, например, в пробирке. При надлежащем режиме значение CO ниже 75 ppm (0,0075 %).

Если значение CO более высокое, то испорчено сопло или оснастка соплом неправильная (проверить сопло, или размеры, соответственно приложенному листу „Установочные значения для маслорапылильных горелок BRE / RE 1...“)

#### 16. Коэффициент сажи по Бахаруху

Сажа: 0

#### Внимание:

Если желаемые значения отходящего газа не достигаются, то необходимо произвести коррекцию посредством регулирования давления масла. Максимальный диапазон регулирования  $\pm 3$  бар (давление масла: см. таблицу 2).

## С. Система снабжения маслом – прокладка маслопроводов

Система снабжения маслом состоит из резервуара для масла и системы трубопроводов. Она должна быть рассчитана так, чтобы температура масла у горелки равнялась, как минимум,  $+10^{\circ}\text{C}$ .

Присадки для мазута применять нельзя.

Прокладку маслопроводов следует производить очень тщательно. Необходимый диаметр трубопровода зависит от статической высоты и длины трубопровода.

Трубопровод снабжения маслом необходимо подвести к горелке на такое расстояние, чтобы гибкие шланги возможно было подключить без натяжки.

### Фильтр

Перед горелкой необходимо встроить масляный фильтр. Таким образом, предотвращается проникновение в горелку частиц грязи в масле и загрязнений, обусловленных трубопроводкой. Во всасывающую линию заказчиком должен быть встроены быстродействующий клапан с фильтром (размер отверстий  $0,06\text{ мм}$ ). Рекомендуем, в целях предотвращения пробок в сопле, применение фильтрующих вкладышей из спеченной пластмассы (SiKu).

Возможна однолинейная или двухлинейная система подключения горелки.

### Внимание

Заводская поставка горелки предусмотрена для двухлинейной системы подключения.

Перед подключением горелки, маслопроводы необходимо проверить на герметичность при помощи сжатого воздуха или азота (испытательное давление: 5 бар). Длина маслопровода включает все горизонтальные и вертикальные трубы, колена и арматуры.

Указанные в таблице максимальные размеры длины всасывающей линии определены в зависимости от высоты всасывания и внутреннего диаметра трубы. При расчете необходимо учесть отдельные гидравлические сопротивления возвратного клапана, запорного клапана и четырех колен при вязкости масла, примерно, в 6 cSt.

При дополнительных сопротивлениях арматур или колен, длину трубопровода необходимо соответственно сократить.

Возможна эксплуатация и при однолинейной системе. В таком случае, всасывающая линия и возвратная линия подключаются к специальному масляному фильтру с рециркуляцией. От масляного фильтра с рециркуляцией прокладывается трубопровод к масляному баку.

Рекомендуемые номинальные внутренние диаметры маслопроводов: DN 4...10

Максимальная статическая высота всасывания:

$V = 3,50\text{ м}$

Максимальное давление при подаче и рециркуляции:  
2 бар

Максимальное сопротивление всасыванию (вакуум):  
0,4 бар

### Масляные насосы

Масляные насосы оснащены гидравлическим клапаном и магнитным клапаном.

### Danfoss-насос BFP 31 L3

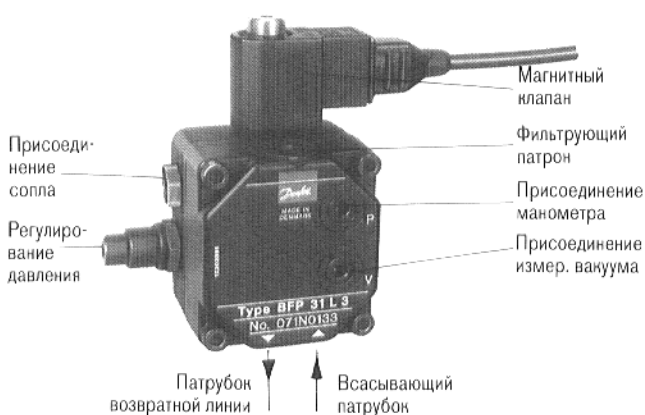


Рис. 18

### Eckerle-насос UNI 2.2

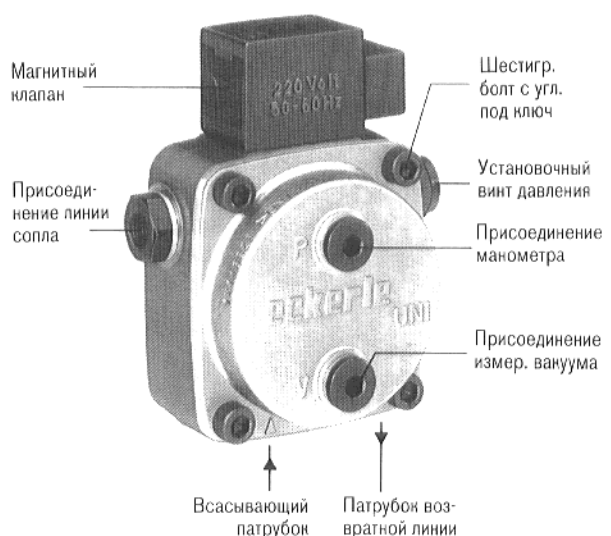


Рис. 19

### Двухлинейная система

Масляный бак расположен над масляным насосом (рис. 20).

Типоразмер котла	17-43		
di [mm]	6	8	10
H = 0 [m]	Всасывающая линия в [m]		
	15	47	100
	0,5	17	55
	1	20	62
	2	24	77
	3	29	92
4	34	100	100

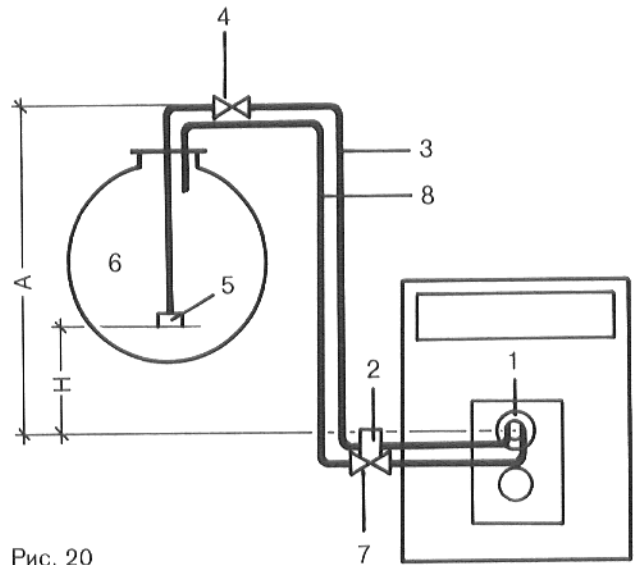


Рис. 20

### Двухлинейная система

Масляный бак расположен под масляным насосом (рис. 21).

Типоразмер котла	17-43		
di [mm]	6	8	10
H = 0 [m]	Всасывающая линия в [m]		
	15	47	100
	0,5	13	40
	1	10	33
	2	6	18
	3	-	-
4	-	-	-

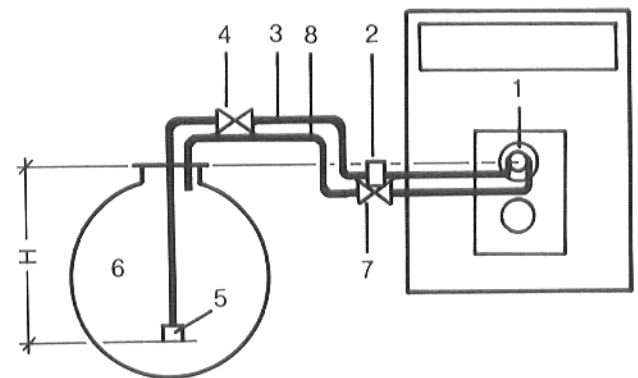


Рис. 21

### Однолинейная система, масляный фильтр с рециркуляцией

Масляный бак расположен над масляным насосом (рис. 22).

Типоразмер котла	17 - 28		35 - 43	
	4	6	4	6
H = 0 [m]	Всасывающая линия в [m]			
	38	100	22	100
	0,5	44	100	26
	1	50	100	30
	2	62	100	37
	3	75	100	45
4	87	100	52	100

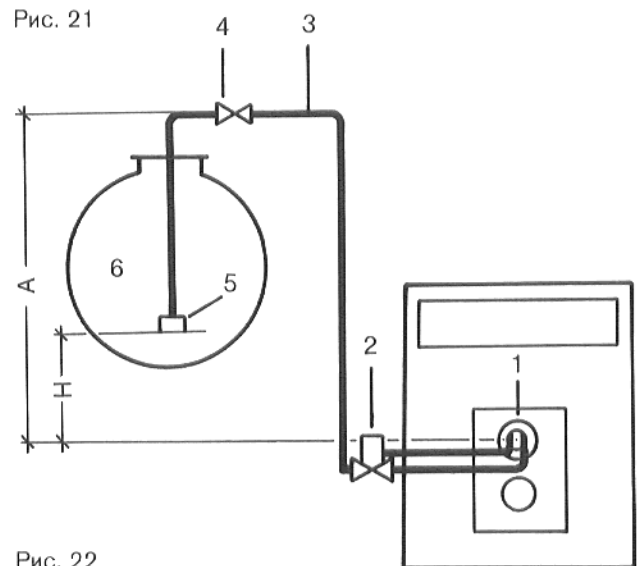


Рис. 22

### Однолинейная система, масляный фильтр с рециркуляцией

Масляный бак расположен под масляным насосом (рис. 23).

Типоразмер котла	17 - 28		35 - 43	
	4	6	4	6
H = 0 [m]	Всасывающая линия в [m]			
	38	100	22	100
	0,5	32	100	19
	1	25	100	15
	2	13	67	8
	3	-	5	-
4	-	-	-	-

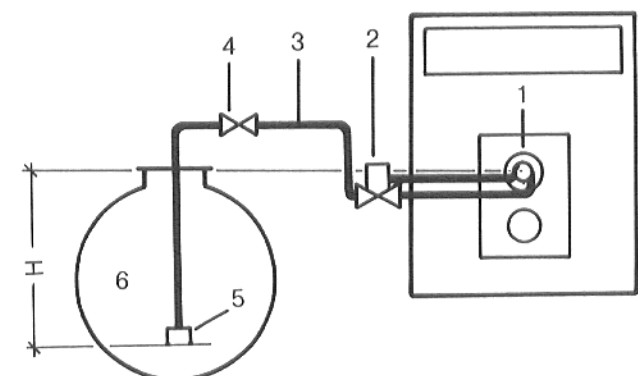
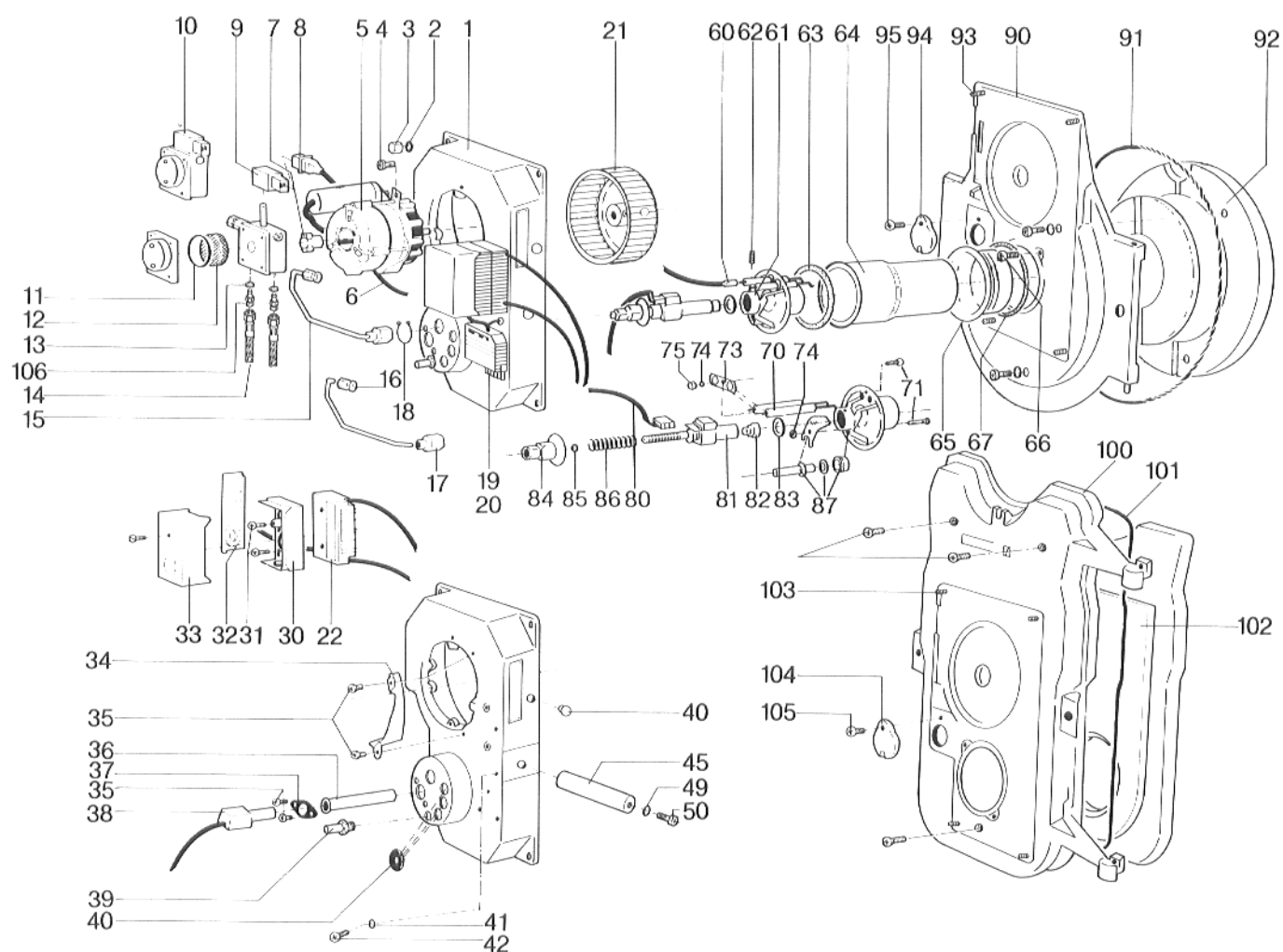


Рис. 23

# Маслораспылительная горелка BRE1/RE1...



- |  |  |   |
|--|--|---|
| 1 Корпус горелки, компл.                               | 32 Кабельная зажимная плата                    | 74 U-образная шайба                             |
| 2 U-образная шайба                                     | 33 Автомат мазутной топки                      | 75 Шестигранная гайка                           |
| 3 Глухая гайка   | 34 Дефлектор                                   | 80 Соединительный кабель подогревателя масла    |
| 4 Винт с цилиндрической головкой и сферой              | 35 Винт с цилиндрической головкой и сферой     | 81 Державка сопла, компл. (подогреватель масла) |
| 5 Двигатель горелки                                    | 36 Крепежная труба, компл.                     | 82 Сопло масляной горелки                       |
| 6 Соединительный кабель двигателя горелки              | 37 Держатель датчика пламени                   | 83 Распорное кольцо                             |
| 7 Соединительная деталь                                | 38 IR- фотоэлектрическое реле контроля пламени | 84 Направляющая втулка                          |
| 8 Соединительный кабель магнитного клапана             | 39 Ниппель измерения давления                  | 85 Уплотнение                                   |
| 9 Катушка магнитного клапана                           | 40 Кабельные вводы и заглушка                  | 86 Нажимная пружина                             |
| 10 Масляный насос                                      | 41 Зубчатая шайба                              | 87 Смотровая трубка с зажимным набором          |
| 11 Уплотнение крышки                                   | 42 Винт с цилиндрической головкой и сферой     | 90 Дверца горелки, компл. для S 115U / S 315U   |
| 12 Фильтр  | 45 Воздухопроводящий палец                     | 91 Прокладочный шнур                            |
| 13 Уплотняющее кольцо                                  | 49 Шайба                                       | 92 Теплоизоляция                                |
| 14 Масляные шланги                                     | 50 Винт с цилиндрической головкой и сферой     | 93 Шпилька                                      |
| 15 Маслопровод, компл.                                 | 60 Штекер запального кабеля                    | 94 Задвижка смотрового окошка                   |
| 16 Резьбовое соединение                                | 61 Смесительная система, компл.                | 95 Винт с цилиндрической головкой и сферой      |
| 17 Резьбовое соединение                                | 62 Установочный винт                           | 100 Дверца горелки, компл. для G 205 U          |
| 18 Стопорное кольцо                                    | 63 Уплотняющее кольцо                          | 101 Прокладочный шнур                           |
| 19 Деталь втулки                                       | 64 Трубка горелки                              | 102 Теплоизоляция, компл.                       |
| 20 Винт с цилиндрической головкой и сферой             | 65 Опорная труба                               | 103 Шпилька                                     |
| 21 Ротор воздуходувки                                  | 66 Винт с цилиндрической головкой и сферой     | 104 Задвижка смотрового окошка                  |
| 22 Система зажигания, компл. (Трансформатор зажигания) | 67 Прокладочный шнур                           | 105 Винт с цилиндрической головкой и сферой     |
| 30 Цоколь автомата мазутной топки                      | 70 Запальный электрод                          | 106 Ввинчиваемый патрубок                       |
| 31 Винт с цилиндрической головкой и сферой             | 71 Самонарезающий винт                         |   |
|  | 73 Зажимная жезь                               |   |




# Функциональная блок-схема

## Помеха горелки



## Г. Устранение помех

Описание	Причины и меры для устранения помех
<p>1. Слишком высокое значение <math>\text{CO}_2</math> (<math>&gt; 14\%</math>)</p>	<p>Слишком высокий расход масла, понизить давление масла, см. табл. 2.                      Проверить смесительное устройство воздуха.                      Помещение, в котором установлено отопление, не достаточно проветривается (недостаток воздуха).                      Горелка загрязнена, очистить горелку и ротор воздухоудвки.                      Неправильная оснастка соплом, проверить, при необходимости заменить.                      Дефектное сопло, заменить сопло.</p>
<p>2. Слишком низкое значение <math>\text{CO}_2</math></p>	<p>Слишком низкий расход масла, повысить давление масла (давление масла см. табл. 2. <math>\pm 3</math> бар)                      Присос воздуха со стороны отходящего газа, устранение возможно, например, посредством Buderus-уплотнительного манжета для трубы отходящего газа.                      Присос воздуха, подтянуть вручную крепежные болты дверцы горелки.                      Уплотнение трубки горелки и смесительной системы не в порядке (см. также указания по техуходу).                      Проверить смесительное устройство.                      Неправильная оснастка соплом, проверить, при необходимости заменить.                      Дефектное сопло, заменить сопло.                      Фильтр сопла забит, заменить сопло.                      Слишком малая подача масла (см. „нет масла“).</p>
<p>3. Горелка не включается</p>	<p>Перебой в напряжении, проверить главный выключатель и предохранители.                      Замкнут ли контур регулятора? (Рабочий переключатель, STB, TR и Ecomatic) индикация  горелка работает, в регуляторе »Ecomatic«, должна загореться.                      Замкнут ли деблокирующий термостат подогрева масла? – проверить, при необходимости заменить.  <b>Внимание:</b> после длительных периодов простоя, необходимое для нагрева время составляет, примерно, 2 минуты.                      Проверить автомат масляной топки, при необходимости заменить (контроль при помощи контрольного прибора).                      Проверить двигатель горелки и конденсатор, при необходимости заменить.</p>
<p>4. Горелка включается, масломерное стекло у масляного фильтра пустое.</p>	<p>При первом вводе в эксплуатацию масляные шланги необходимо проверить на пробки и надлежащее подключение.                      Если перед вводом в эксплуатацию маслопровод не был заполнен маслом, то может пройти несколько минут, пока масло начнет всасываться.  <b>Внимание:</b> масляный насос не должен работать без масла дольше 5 минут!                      Есть ли в масляном баке масло? Открыт ли клапан во всасывающем трубопроводе?                      Правильное направление потока возвратного клапана.                      Вращается ли масляный насос? Проверить электрическое соединение, при необходимости заменить.                      Дефектная муфта между двигателем и масляным насосом, проверить, при необходимости заменить муфту.                      Негерметичность всасывающей линии или слишком высокий вакуум (см. Прокладка маслопроводов).                      Проверьте трубопроводы на сжатие.                      Отдельный клапан закрыт, например, во внешнем баке.</p>

Описание	Причины и меры для устранения помех
<p>5. Горелка включается, давление масла в порядке, нет искры зажигания, аварийное отключение.</p>	<p>Проверить трансформатор зажигания, запальный кабель и поджигающие электроды, при необходимости заменить.</p> <p>Если поджигающие электроды сильно изношены и изоляторы повреждены, то их следует заменить.</p> <p>Проверить установку поджигающих электродов соответственно отдельному листу „Установочные значения для маслораспылительных горелок BRE / RE 1...“), при необходимости произвести коррекцию.</p> <p>Посторонняя засветка датчика пламени.</p> <p>Возможный дефект автомата масляной топки. При необходимости заменить автомат.</p>
<p>6. Горелка включена, зажигание не происходит, хотя имеется поджигающая искра, или Горелка отключается во время работы.</p>	<p>Магнитный масляный клапан не закрывает, при необходимости заменить катушку, проверить электрический соединительный кабель.</p> <p>Проверить масляную трубку, подогреватель и сопло на свободный проход, при необходимости заменить.</p> <p>Масляный насос не подает масла, масляный бак пустой.</p> <p>Дефектный масляный насос, проверить, при необходимости заменить.</p> <p>Фильтр в сопле забит, заменить сопло.</p> <p>Негерметичные всасывающие трубопроводы, проверить, подтянуть резьбовые соединения.</p> <p>Не произведена деаэрация всасывающей линии, произвести деаэрацию у места подключения манометра насоса.</p> <p>Масляный фильтр забит, очистить фильтр или заменить.</p> <p><b>Внимание:</b> при температуре масла, примерно + 3 °С и ниже, возможна кристаллизация парафина, вследствие которой происходит забивка фильтра.</p> <p>Фильтрующая сетка масляного насоса загрязнена; очистить или заменить.</p> <p>Проверить установку смесительного устройства, при необходимости, произвести коррекцию.</p> <p>Смесительное устройство загрязнено; очистить смесительное устройство.</p> <p>Проверить установку горелки, при необходимости, произвести коррекцию.</p>
<p>7. Произошло зажигание горелки, контроль пламени не срабатывает.</p>	<p>Датчик пламени загрязнен или дефектный; очистить, при необходимости заменить.</p> <p>Степень чувствительности установлена на заводе на четыре.</p> <p>Оба светоизлучающих диода должны гореть. Если один или оба светоизлучающих диода не светятся или мигают, то необходимо произвести демонтаж датчика пламени и очистить его, при необходимости заменить.</p> <p>Дефект кабельного соединения между датчиком пламени и автоматом масляной топки; заменить датчик пламени.</p> <p>Дефект автомата масляной топки; заменить.</p>

Описание	Причины и меры для устранения помех
<p>8. Загрязненное сопло, „закоксовано“; отложение сажи на смесительном устройстве</p>	<p>Дефектное сопло или сопло закоксовано, „вымыто“, проверить, при необходимости заменить.</p> <p>Слишком высокое давление масла – произвести коррекцию давления масла.</p> <p>Неправильная картина распыления сопла, проверить соответственно отдельному листу „Установочные значения для маслораспылительных горелок BRE 1/RE 1...“), при необходимости заменить сопло.</p> <p>Неправильная установка смесительного устройства, проверить соответственно таблице, при необходимости произвести коррекцию.</p> <p>„Шерстяные шарики“, волосы в смесительном устройстве; очистить.</p> <p>Поджигающие электроды выступают в масляный туман – произвести коррекцию посадки поджигающих электродов.</p> <p>Негерметичность между соплом и державкой сопла; тщательно очистить уплотняющие поверхности, сопло и державку сопла, при необходимости заменить.</p> <p>Непостоянное давление масла – дефект клапана регулирующего давление, заменить масляный насос.</p> <p>Непостоянное давление масла – воздух в маслопроводе, произвести деаэрацию.</p> <p>Повышенное давление в камере сгорания – проверить тягу, при необходимости произвести повторную установку ограничителя тяги.</p> <p>Дефектное уплотнение между смесительной системой и трубой горелки – заменить уплотнение.</p>
<p>9. Вспышка или „жесткий“ запуск горелки.</p>	<p>Искра зажигания переходит не с одного электрода на другой, а на смесительное устройство; проверить посадку поджигающих электродов.</p> <p>Неправильное расположение электродов – проверить установку электродов.</p> <p>Повторные попытки включения горелки вручную, масляные пары в камере сгорания, что приводит к вспышкам.</p> <p>Масляное сопло находится слишком далеко впереди, искра зажигания не достигает горючей смеси. Это приводит к неконтролируемому зажиганию. Проверить расстояние сопла к смесительному устройству, соответственно отдельному листу „Установочные значения для маслораспылительных горелок RE 1...“, при необходимости произвести коррекцию.</p> <p>Слишком низкое давление масла; проверить давление масла, при необходимости произвести коррекцию давления масла.</p> <p>Неравномерное распыление сопла или дефект сопла, заменить сопло.</p> <p>Негерметичность между соплом и державкой сопла; тщательно очистить уплотняющие поверхности, сопло и державку сопла, при необходимости заменить сопло или державку сопла.</p> <p>Повторный впрыск сопла – неконтролируемые масляные пары, магнитный клапан не открывает, проверить магнитный клапан, при необходимости заменить.</p> <p>Ограничитель тяги застрял в открытой позиции – неблагоприятная тяга, – проверить ограничитель тяги.</p> <p>Неправильная кабельная проводка в цоколе автомата мазутной топки, например, перепутаны соединительные кабели зажигания и магнитного клапана, – проверить, при помощи монтажной схемы, электропроводку, при необходимости произвести коррекцию.</p> <p>Магнитный клапан не открывает надлежащим образом, – проверить посадку клапана, проверить катушку, при необходимости заменить магнитный клапан.</p>
<p>10. Повторный впрыск или догорание после отключения горелки.</p>	<p>Недостаточная деаэрация маслопроводов или маслопровода в горелке, произвести тщательную деаэрацию. См. раздел „деаэрация“ на странице 6.</p> <p>Негерметичность во всасывающей линии масла, постоянное всасывание воздуха. Произвести тщательный контроль всех уплотнений в системе маслопроводов.</p>



