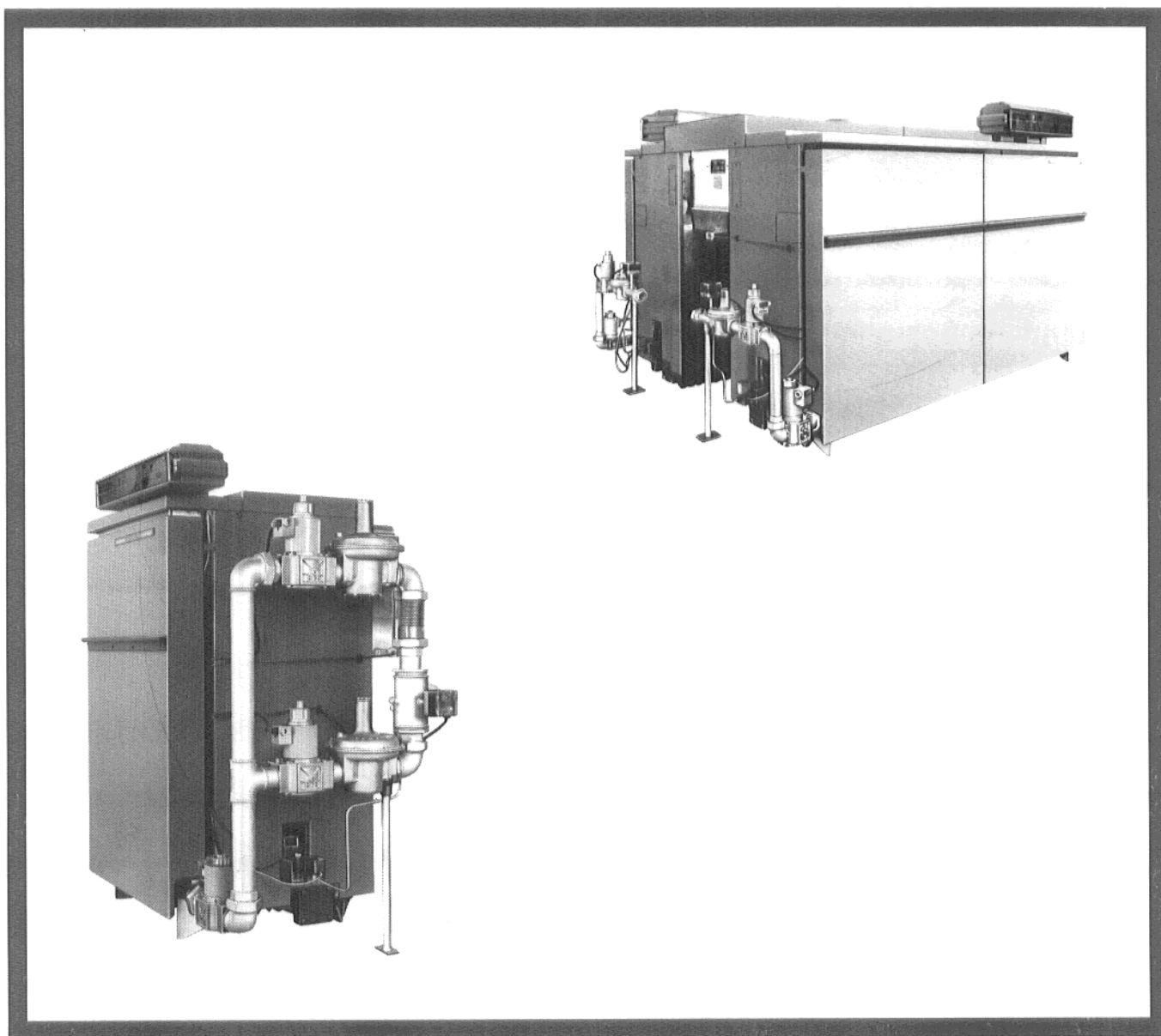


Ввод в эксплуатацию и указания по техобслуживанию

Газовый специальный котел
G_424 LZ LOWNOX и G_524 LDN LOWNOX



Сохраняйте тщательно!

Содержание

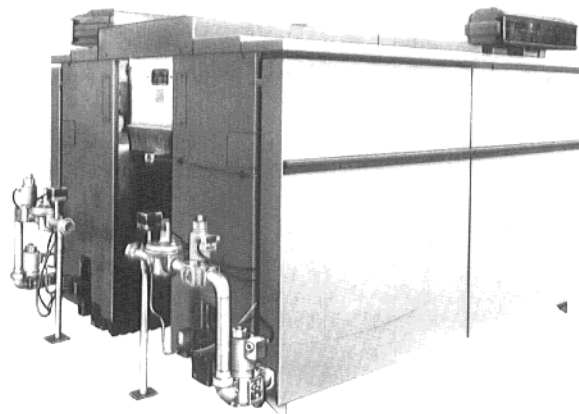
	Страница
Нормы, директивы	2
Газопроводная арматура	3
1. Общее	4
2. Принцип работы горелки	4
3. Ввод в эксплуатацию	5 – 7
4. Проверка гидравлического давления газа	8
5. Установка объема газа	8 – 10
6. Перестановка на другой вид газа	10
7. Отключение	10
8. Проверка клапанов на герметичность (дополнительная оснастка)	11-12
9. Проверка функции контроля отходящего газа	12
10. Характеристики отходящего газа и дымовая труба	12 – 13
11. Работы по техобслуживанию	14 – 15
12. Очистка котла и горелки	16 – 17
13. Функциональная диаграмма	18
14. Помехи	19
15. Характеристики и передача оборудования	

Внимание!

Сохраняйте тщательно данное руководство, оно необходимо для ежегодных работ по техобслуживанию!

В данном руководстве изображается, как правило, отопительный котел G_424.

Отопительный котел G_524 состоит из двух котельных блоков G_424 с общим дымосборником.



G_524...

Нормы, директивы

Конструкция и эксплуатационные свойства, специальных газовых котлов фирмы Buderus, соответствуют требованиям по ГОСТ 20 219-74.

При установке и эксплуатации необходимо соблюдать:

- местные правила строительного надзора, относительно условий установки, относительно устройства приточной вентиляции и отходящего газа и подключения дымохода;
- правила подключения к электропитанию;
- технические правила и инструкции по подключению горелки к питанию горючим;
- нормы и инструкции, относительно техники безопасности оснастки установки для нагрева воды.

Оборудование:

Фамилия: _____

Улица: _____

Город: _____

Фирма, специализированная на отоплениях: _____

(Печать)

Дата монтажа: _____

Котел:

Фабрикат: Buderus

Тип: _____

Номинальная мощность котла _____

Газопроводная арматура горелки

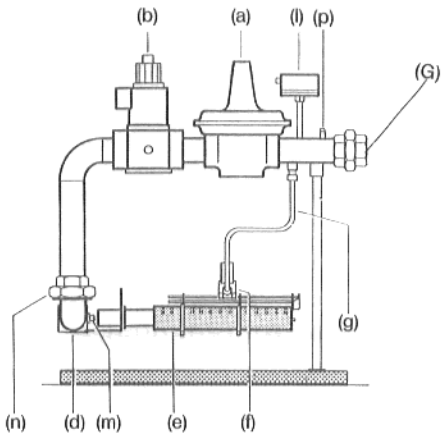


Рис. 1 – G_424

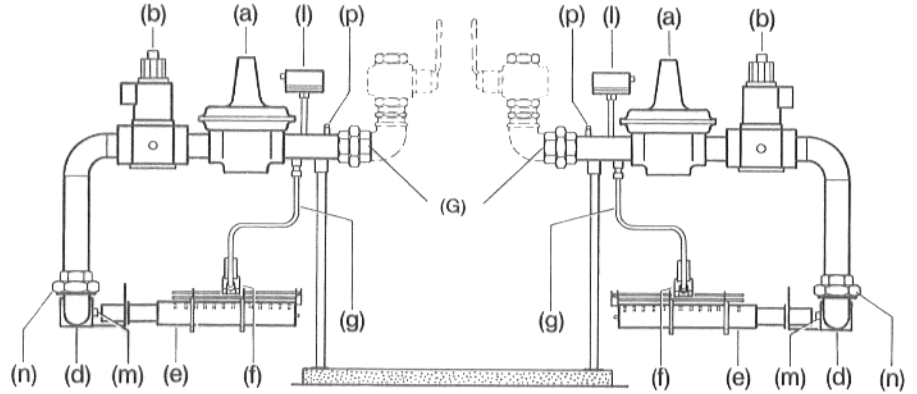


Рис. 1а – G_524

Легенда

- (a) Регулятор давления газа
- (b) Магнитный клапан – магистральный газопровод
- (d) Газораспределительная труба (четырёхгр.) с газовыми соплами
- (e) Колосники горелки
- (f) Запальная горелка
- (g) Трубопровод запального газа
- (G) Подключение газа
- (l) Газовый контрольный манометр
- (m) Главное газовое сопло
- (n) Резьбовое соединение
- (p) Контрольный и деаэрационный ниппель

На рис. 1 и 1а показан простой газопровод у отопительных котлов G_424... LOWNOX и G_524... LOWNOX

Для типоразмеров от 331/20 по 366/22 встраивается 2-й магнитный клапан (рис. 2).

Простой газопровод с прибором для контроля герметичности клапанов (рис. 2) или без прибора для контроля герметичности клапанов (рис. 3).

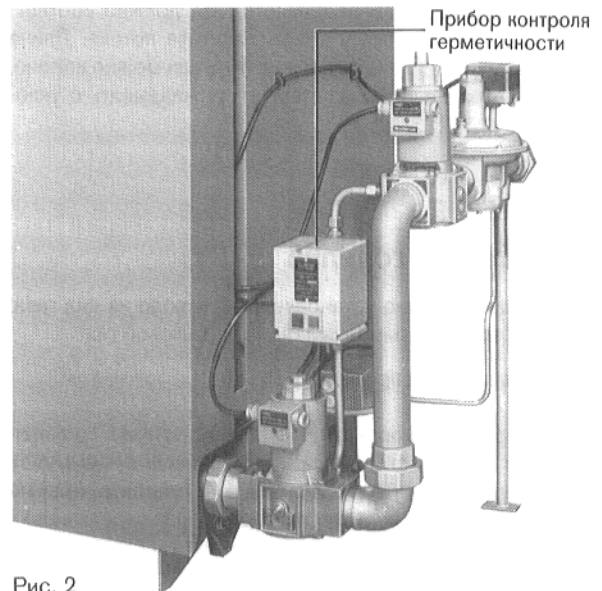


Рис. 2

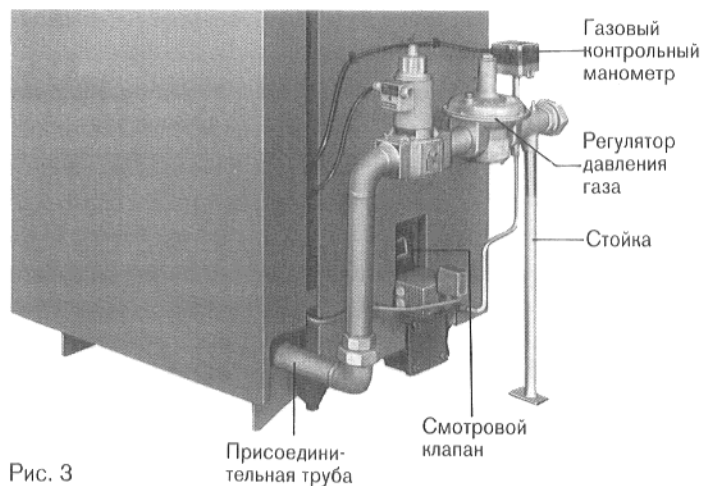


Рис. 3

1. Общее

В инструкции по техобслуживанию, для газовых отопительных котлов с горелкой без воздуходувки, описаны все работы по техобслуживанию, которые необходимо производить, чтобы отопление бесперебойно работало в течение наступающего отопительного сезона.

Соответственно ГОСТ 20 219-74 работы по техобслуживанию над газовыми отопительными установками должны производиться фирмой установившей отопление или уполномоченным на это специалистом, как минимум, один раз в год.

Перед вводом в эксплуатацию необходимо устранить осадки грязи.

Внимание!

При испытании газопроводной арматуры у газовой горелки, макс. испытательное давление не должно превышать 150 мбар.

Подключение отходящего газа

Поперечное сечение трубы отходящего газа должно соответствовать диаметру патрубка у предохранителя потока. Длина трубопровода отходящего газа должна быть как можно короче. Трубопроводы отходящего газа следует прокладывать с уклоном к дымоходу.

Buderus-газовая горелка

Арматура предварительно установлена на заводе на вид газа, указанный при заказе (природный газ Н, L, бытовой газ).

Горелка установлена на природный газ Н.

Перестановка с природного газа Н на природный газ L производится посредством замены сопла и изменением объема газа у регулятора давления газа. См. также "Установка объема газа" – пункт 5 данной инструкции. Сопла для перестановки внутри одного семейства газа можно заказать в отделе сбыта фирмы Buderus.

Внимание!

После окончания всех работ необходимо произвести проверку на герметичность.

Необходимые запчасти следует заказывать через отдел сбыта фирмы Buderus.

При заказах необходимо указывать номер фирмы-изготовителя на фирменном щитке.

2. Принцип работы горелки

Посредством регулятора модульной конструкции производится автоматическое управление и контроль горелки.

После запроса о поступлении тепла, от электронного регулирования котла и отопительного контура, включается горелка.

До истечения времени защиты, от контроля пламени (ионизационный электрод) должна поступить сигнализация наличия пламени, в противном случае происходит аварийное отключение.

Защитные функции и коммутационные функции

В случае потухания пламени во время эксплуатации, немедленно происходит отключение подачи горючего и переключение прибора на режим помехи.

После перебоя в электроснабжении, в любом случае производится повторный запуск. Время выдержки, после аварийного отключения, равняется, примерно, 90 сек. По истечении этого времени возможно произвести деблокировку аварийного отключения прибора.

3. Ввод в эксплуатацию

Контрольный список для первого ввода в эксплуатацию и оптимирования, если такое произведено (отметьте произведенные работы).

Учитывайте при этом указания и объяснения к отдельным пунктам, в разделе "ввод в эксплуатацию", на следующих страницах.

1	Проверить подключение газа	<input type="checkbox"/>
2	Контроль на герметичность	<input type="checkbox"/>
3	Ввод в эксплуатацию горелки	<input type="checkbox"/>
4	Проверка номинального объема газа, при необходимости произвести установку	<input type="checkbox"/>
4.0	Произвести замер горелки, внести результаты замеров под пунктами 4.1 ... 4.7	Контроль <input type="checkbox"/>
4.1	Температура отходящего газа брутто t_D в °C	
4.2	Температура воздуха t_L в °C	
4.3	Температура отходящего газа нетто в °C	
4.4	Содержание двуокси углерода (CO_2) в %	
4.5	Потеря тепла с отходящим газом q_D (см. формулу на стр. 13) в %	
4.6	Содержание окиси углерода (CO) в %	
4.7	Тяга дымовой трубы в мбар	
5	Проверка функций, проверка функции контроля пламени *	<input type="checkbox"/>

* Снять кабель с контрольного электрода II, горелка немедленно должна произвести аварийное отключение. После окончания контроля подключить опять кабель и произвести деблокировку прибора управления.

Ввод в эксплуатацию – оптимирование
Специализированная на отоплениях фирма (печать)

Монтер

Дата

Ввод в эксплуатацию – оптимирование

Указания и объяснения к отдельным пунктам контрольного списка

Подключение газа

Прокладка газопровода и подключение газа должны производиться уполномоченным на это специалистом по газопроводам.

Перед арматурой газовой горелки, необходимо встроить запорный газовый кран с резьбовым соединением и фильтр.

Перед вводом в эксплуатацию резьбовые соединения труб и подключения необходимо проверить на герметичность относительно газа.

Перед вводом в эксплуатацию необходимо устранить осадки грязи.

Внимание!

При испытании газопроводной арматуры у газовой горелки, макс. испытательное давление не должно превышать 150 мбар.

Перед вводом в эксплуатацию необходимо произвести контроль установки.

- Проверить уровень воды установки.
- У открытых установок стрелка манометра должна совпадать с красной маркировкой.
- У замкнутых установок стрелка манометра должна находиться в пределах зеленой маркировки, при необходимости добавить воды и произвести деаэрацию.
- В случае потери воды, воду следует дополнять медленно в остывший котел. Если потери воды повторяются часто, то необходимо установить и устранить сразу причину потери воды. Произвести деаэрацию всей установки у предусмотренных для этого деаэрационных клапанов.
- Помещение котельной должно быть всегда чистое, сухое. Вентиляция должна соответствовать правилам.
- В помещении котельной не должно сквозить.
- Очистить колосниковую решетку от осадков грязи.
- Медленно открыть запорный кран газа.
- Перед вводом в эксплуатацию необходимо произвести деаэрацию подводящей линии газа.

Для этого необходимо слегка вывинтить штифтик контрольного ниппеля, находящегося у входа арматурного узла или у контрольного манометра давления газа, и до тех пор производить деаэрацию, пока больше не будет выступать воздух.

Таким образом предотвращается запоздалое зажигание главного пламени и аварийное отключение горелки.

- Выступающий газ отводится через шланг, или пропускается через воду, наружу и сжигается.
- Завинтить опять штифтик в контрольном ниппеле. Следить за герметичностью!
- Включить электрическую установку.
- Установить переключатель (17) у регулятора на поз. I (ВКЛ.)
- Установить регулятор температуры котельной воды (13) на желаемую температуру.

У «Ecomatic-регуляторов», регулятор температуры котельной воды установлен на заводе.

- Модуль: автомат газовой топки включает запальное пламя и открывает, после поступления сигнала от контрольного электрода, магнитный клапан подачи основного газа.

После 10 секунд второй ионизационный электрод (напротив запальной горелки) должен сигнализировать наличие пламени, в противном случае происходит аварийное отключение. После запалки автомат газовой топки выключает запальное пламя. После потухания запального пламени отпадает ионизационный контроль первым ионизационным электродом у запальной горелки. Контроль главного пламени ионизационным электродом II (напротив запальной горелки) остается активным.

Для обеспечения надежной эксплуатации ионизационный контрольный ток должен равняться, как минимум, 4 мА.

Если горелка не запускается, или если после 10 сек. сигнализируется помеха, то у управления горелки загорается лампочка, сигнализирующая помеху горелки, см. рис. 4а. Примерно, после 90 сек., нажатием клавиши деблокировки возможно произвести деблокировку.

Если после второй попытки опять происходит сигнализация помехи, то необходимо повторно произвести деаэрацию.

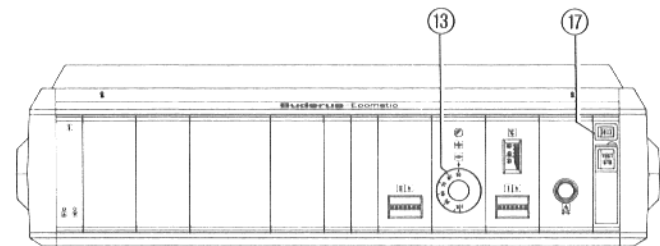


Рис. 4 – органы управления регулятора HS 3321

Легенда:

- ⑬ Регулятор температуры котельной воды
- ⑰ Переключатель I / 0

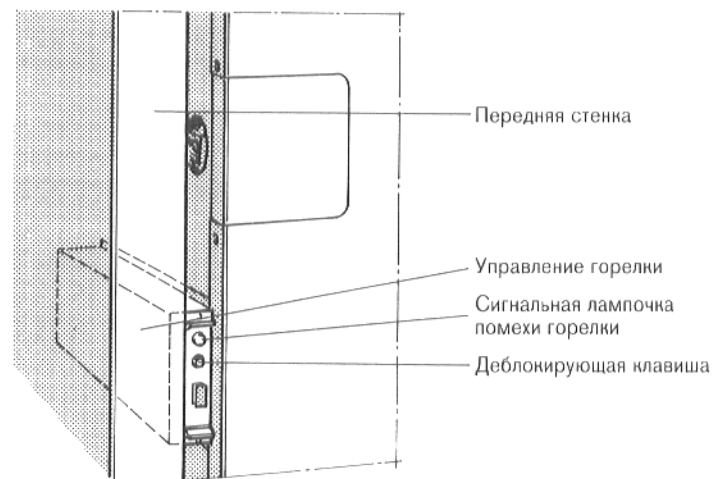


Рис. 4 а – передняя сторона котла

Запальные сопла для AZ7

для природного газа "N" = 1 x 0,9 Ø

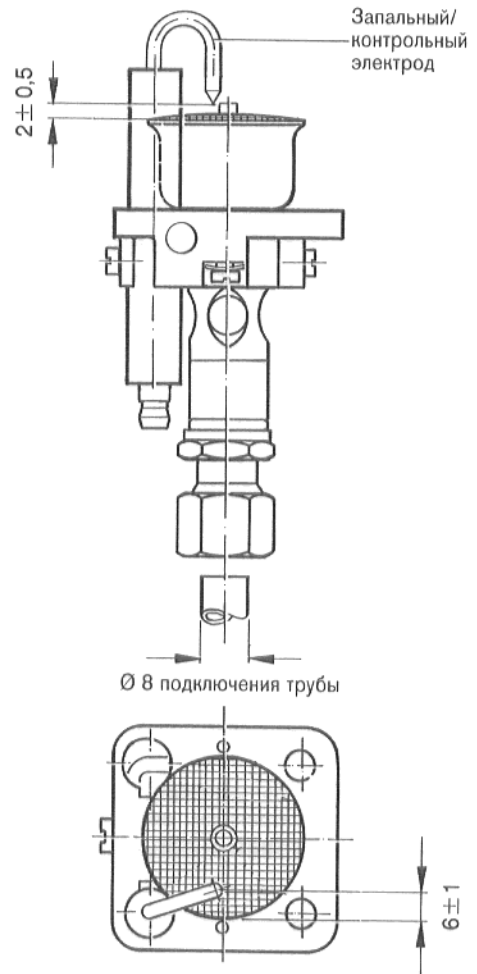


Рис. 5

Газовая распределительная труба с колосниками и запальной горелкой у одного элемента блока

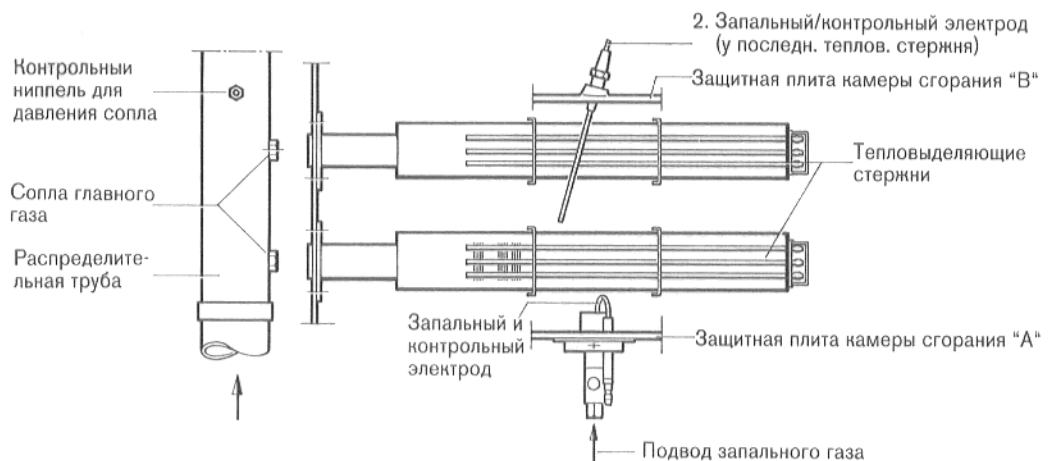


Рис. 6

4. Проверка гидравлического давления газа

Перед вводом в эксплуатацию необходимо произвести замер гидравлического давления газа.

- Ослабить штифтик в контрольном ниппеле арматуры газовой горелки, подключить к контрольному ниппелю манометр с U-образной трубкой и открыть газовый запорный кран.

В случае слишком высокого гидравлического давления (см. таблицу 1), необходимо предвключить арматуру газовой горелки дополнительный регулятор давления газа.

Гидравлическое давление газа контролируется во время эксплуатации контрольным манометром (см. рис. 7). Если гидравлическое давление не соответствует минимальным значениям, указанным в таблице 1, то происходит аварийное отключение.

В таком случае необходимо обратиться в соответствующую энергоснабжающую организацию.

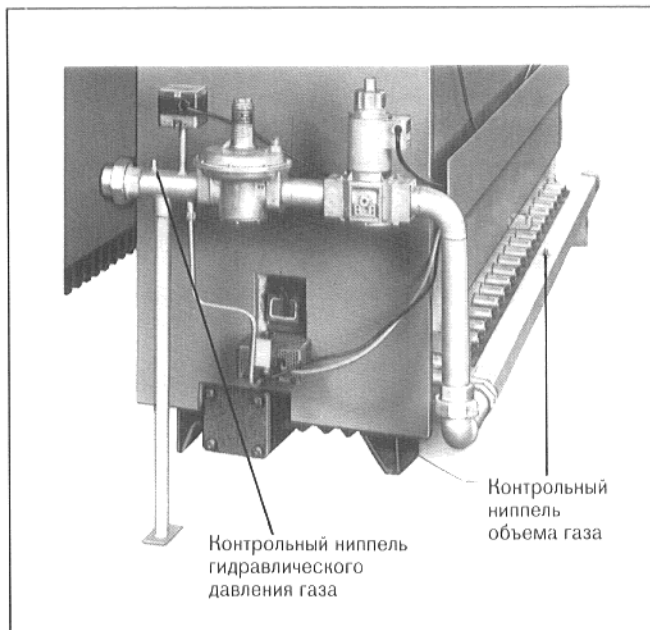


Рис. 6 а – контрольный ниппель для гидравлического давления газа и для объема газа

5. Установка объема газа

Установка объема газа (режим частичной нагрузки) возможна **только при эксплуатации на природном газе.**

Вывинтить винт в контрольном ниппеле для давления сопла у газовой распределительной трубы, примерно, на один оборот (рис. 6а).

Подключить манометр с U-образной трубкой.

Открыть газовый запорный кран и запустить газовую горелку.

Обе ступени должны быть включены электрически. Установить у регулятора давления газа номинальный объем газа соответственно номинальной тепловой нагрузки котла (100 %).

Гидравлическое давление газа в мбар	
Природный газ	18 – 25

Таблица 1

Метод давления сопла

Определить давление сопла, соответственно числу по Воббе, в таблице давления сопла. При отклонениях от заданного значения, установить указанное давление сопла, вращая установочный винт у регулятора давления влево или вправо.

После окончания установки, снять манометр с U-образной трубкой, завинтить штифтик в контрольном ниппеле давления сопла и **следить при этом за герметичностью.**

Объемноаналитический метод (газовый счетчик)

Для определения номинальной тепловой нагрузки котла, необходимо, при помощи формулы на странице 9, определить номинальный объем газа, проверить его у газового счетчика и, при необходимости, произвести соответствующую регулировку.

При отклонении от заданного объема газа, необходимо установить надлежащий объем газа, вращая установочный винт у регулятора давления влево или вправо.

Отключить электрически II ступень (главная нагрузка). Для этого регулятор температуры котельной воды II ступени необходимо, до упора, повернуть влево.

Установка I ступени (малая нагрузка) производится, в зависимости от магнитного клапана, соответственно описанию на странице 10.

Для первой ступени необходимо установить 60 % номинального объема газа.

После окончания установки, снять манометр с U-образной трубкой, завинтить штифтик в контрольном ниппеле давления сопла и **следить при этом за герметичностью.**

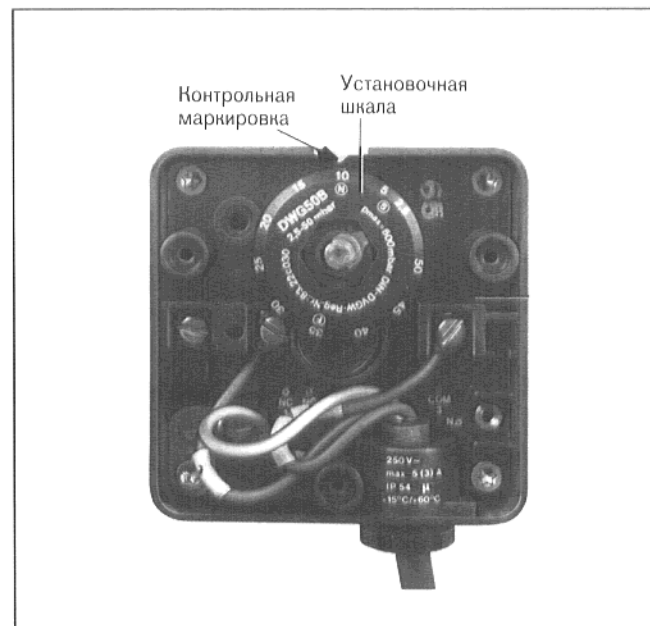


Рис. 7 – контрольный манометр давления газа

Определить расход газа соответственно следующим формулам

При рабочем теплотворном значении $H_{\text{ДВ}}$ в кВт-ч/м³ и номинальной тепловой нагрузке в кВт

Расход газа (л/мин) = $\frac{\text{Номинальная тепловая нагрузка (кВт)}}{\text{Рабочее теплотворное значение (кВт-ч/м}^3)} \cdot 16,7$
Расход газа (м ³ /ч) = $\frac{\text{Номинальная тепловая нагрузка (кВт)}}{\text{Рабочее теплотворное значение (кВт-ч/м}^3)}$

Легенда: $\frac{1 \text{ м}^3}{1 \text{ ч}} = \frac{1000 \text{ л}}{60 \text{ мин}} = 16,7 \text{ л/мин}$

Коэффициенты пересчета

1 kcal = 4,1868 kJ = 4186,8 J	1 kcal/h = 1,163 W
1 Mcal = 4,1868 MJ	1 Mcal/h = 1000 kcal/h
1 kW = 860 kcal/h = 3,6 MJ	= 1,163 kW

Таблица установки газа для давления сопла в мбар, при эксплуатации на природном газе группы L и H

Тепловая нагрузка котла %	Группа	Диаметр сопла	Гидравл. давл. газа мин. мбар макс. мбар		Число по Воббе по отношению к H_0 в MJ/m ³ _n															
					41	42	43	44	45	46	47	48	49	50	51	52	53	54	55	
					Число по Воббе по отношению к H_0 в kWh/m ³															
100	L	4,2	18	25	11,38	11,66	11,94	12,22	12,50	12,78	13,06	13,33	13,60	13,88	14,16	14,44	14,72	15,00	15,27	
	H	3,9	18	25	-	-	-	-	-	-	14,7	14,1	13,5	13,0	12,5	12,0	11,6	11,1	10,7	
60	L	4,2	18	25	5,0	4,7	4,5	4,3	4,1	3,9	-	-	-	-	-	-	-	-	-	
	H	3,9	18	25	-	-	-	-	-	-	5,3	5,1	4,9	4,7	4,5	4,3	4,2	4,0	3,9	

Номинальная теплотворная мощность, номинальная тепловая нагрузка и подключение газа

Типоразмер котла	105	122	140	157	175	192	209	227	244	262	279	297	314	331	341	366	
Элементы	7	8	9	10	11	12	13	14	15	16	17	18	19	20	21	22	
Теплотворная мощность	Природный газ кВт	105	122	140	157	175	192	209	227	244	262	279	297	314	331	349	366
Тепловая нагрузка	Природный газ кВт	115,4	133,9	153,7	172,2	191,7	210,3	228,7	248,1	266,7	286,0	304,3	323,9	342,1	360,6	379,8	397,8
Подключение газа Ø	Природный газ 18 – 25 мбар	1½"	1½"	1½"	1½"	1½"	2"	2"	2"	2"	2"	2"	2"	2"	2"	2"	
Количество сопел на каждый котел		6	7	8	9	10	11	12	13	14	15	16	17	18	19	20	21

* У 524 на один блок котла.

Установка магнитных клапанов

Ступень 1 (малая нагрузка) – ZRLE

Ослабить винт с цилиндрической головкой на 1 оборот. Посредством вращения гидравлического тормоза установить необходимый объем газа на 60 %.

Вращение вправо = объем газа уменьшается
Вращение влево = объем газа увеличивается

винт с цилиндрической головкой.

Быстрый ход (пусковая нагрузка) – ZRLE/5, ZRDLE/5

Для установки необходимо снять защитный колпачок и использовать обратную сторону колпачка в виде инструмента. Вращать установочный шпindel до тех пор, пока не будет достигнута оптимальная характеристика зажигания при запуске.

Вращение вправо = быстрый ход уменьшается
Вращение влево = быстрый ход увеличивается

Завинтить защитный колпачок.

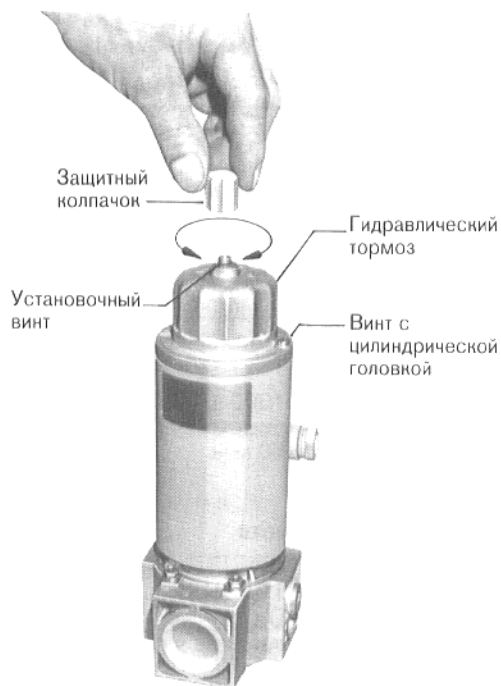


Рис. 8

6. Перестановка на другой вид газа

Газовая горелка установлена на природный газ Н.

При последующей перестановке горелки с природного газа Н на природный газ L необходимо произвести следующие рабочие операции:

1. Перекрыть подачу газа к котлу и обесточить установку.
2. При перестановке с природного газа Н на природный газ L не требуется заменять сопло запального газа.
3. Заменить **сопла главного газа**, предусмотренными для нового газового семейства, соплами:
Природный газ Н = 3,9 mm Ø, природный газ L = 4,2 mm Ø.
4. Заменить пружину в регуляторе давления газа на необходимую пружину устанавливаемого семейства газа.
5. Открыть подачу газа и подключить напряжение.

Gasdruckregler	Erdgas
Maxitrol	orange 7,5 + 20 *
Kromschröder	10 – 30 *

* Регулирование сектор в мбар

6. Запустить горелку (см. ввод в эксплуатацию).
7. Произвести у регулятора давления газа заново установку объема газа (проток газа).

7. Отключение

- Установить переключатель у регулятора на поз. 0 (ВЫКЛ.).
- Медленно закрыть запорный кран газа.

8. Проверка клапанов на герметичность

Включить горелку.

Произвести, у точек соединения, проверку на герметичность (см. также 12.3).

Важное указание для проверки работоспособности

Установка прибора для проверки на герметичность на соответственный объем контролируемого сектора газопровода.

- После монтажа **проверить** контролируемый сектор на **герметичность**.
- Проверить заводскую установку, ввинтив **дросселирующий винт** до внутреннего **упора**, в направлении хода часовой стрелки (рис. 9).
- Произвести **полную деаэрацию** контролируемого сектора.
- **Начать** проверку на герметичность при помощи регулятора температуры или встроенной клавиши подавления помех у VDK 200 A (рис. 12).
- Произвести замер времени качки (секундомером).

Внимание!

Время качки – это период времени от запуска контрольного прибора, **при проведенной предварительно полной деаэрации контролируемого сектора**, до достижения испытательного давления после отключения двигателя насоса.

Начало работы двигателя насоса и отключение двигателя насоса необходимо установить на слух, или при помощи манометра, и записать.

- Если установленное время качки

- меньше** или **равняется** 24 сек.:
необходимость установки отпадает.
- больше** 24 сек.:

Сократить время качки, вращая дросселирующий винт в направлении против хода часовой стрелки (рис. 9).

- Проверку надежной работы возможно произвести, симулируя негерметичность (у измерительного патрубка).

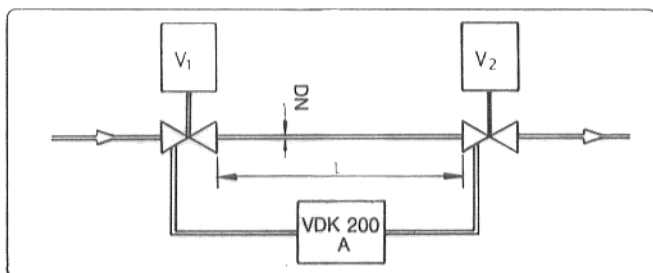


Рис. 10

Внимание!

С 7/90 г. прибор для контроля герметичности VDK 200 A серии 02 оснащен слаботочным инерционным предохранителем 4 А (см. также дополнительный лист – контроль клапанов на герметичность).

Объем контролируемого сектора

Номинальный размер DN	Клапан-объем (литры)		Общий объем (литры) клапан + трубопровод							
			Длина трубопровода между клапанами L (м)							
			0,5		1		1,5		2	
P	Ф	P	Ф	P	Ф	P	Ф	P	Ф	
10 (R ^{3/8"})	0,01		0,06		0,11		0,16		0,21	
15 (R ^{1/2"})	0,07		0,17		0,27		0,37		0,47	
20 (R ^{3/4"})	0,12		0,27		0,42		0,57		0,72	
25 (R ^{1"})	0,20		0,45		0,7		0,95		1,2	
40 (R ^{1 1/2"})	0,50	0,7	1,2	1,4	1,8	2,0	2,5	2,7	3,1	3,3
50 (R ^{2"})	0,90	1,2	1,9	2,2	2,9	3,2	3,9	4,2	4,9	5,2
65 (R ^{2 1/2"})		2,0		3,7		5,3		7,0		8,6
80		3,8		6,3		8,8		11,3		13,8
100		6,5		10,5		14,4		18,4		22,3
125		12,5		18,7		24,8		31,0		37,1
150		17,5		26,4		35,2		44,1		52,9
200		46,0		61,7		77,4		93,1		108,8

P = резьба

Ф = фланец

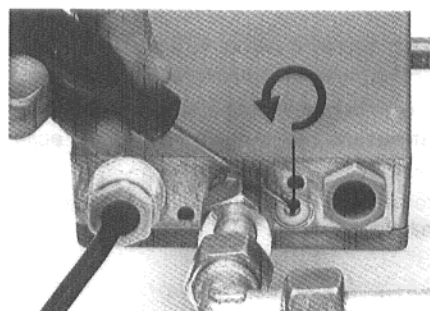


Рис. 9 VDK 200 A снизу

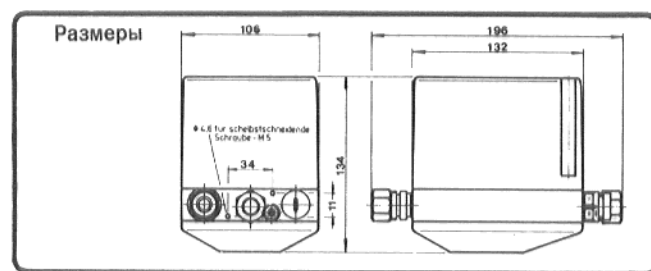


Рис. 12

Описание контроля на герметичность

Во время всего процесса контроля на герметичность "мигает" желтая сигнальная лампочка.

Действительное время контроля кончается с отключением двигателя насоса.

Если клапаны, и находящийся между ними трубопровод, герметичны, то через, примерно 30 сек. происходит деблокировка контакта к топочному автомату.

Желтая сигнальная лампочка светится **постоянно**.

Если клапаны негерметичны или, если во время качки (макс. 24 сек. или 26 сек.) не достигается повышения давления (30 до 40 мбар), то по истечении 30 сек. прибор для контроля герметичности сигнализирует помеху.

Загорается красная сигнальная лампочка.

Переключения на топочный автомат не происходит.

Деблокировка VDK 200A производится деблокирующей клавишей или внешним отключением входного напряжения.

Указание

Если котел оснащен **клапаном отходящего газа**, то, при начале каждого контроля на герметичность, клапан должен быть открыт.

9. Контроль работоспособности контроля отходящего газа

- Установить регулятор температуры котельной воды на максимальную температуру. При Esomatic-регулировании нажать клавишу трубочиста.
- Произвести демонтаж датчика отходящего газа и установить острие датчика температуры отходящего газа в центр потока отходящего газа.
- Через короткий период времени (макс. 120 сек.) контроль отходящего газа должен отключить подачу газа к горелке.
- По истечении времени отключения – примерно, 3 минуты – происходит автоматическое включение горелки, если имеется потребность в тепле.
- После окончания контроля на герметичность произвести монтаж датчика отходящего газа.

Указание:

Если контроль отходящего газа срабатывает часто, то это указывает на неисправность дымовой трубы или путей отходящего газа. Для определения и устранения этих недостатков необходимо обратиться к специалисту.

10. Характеристики отходящего газа и дымовая труба

Замер значений отходящего газа

Чтобы произвести замер значений отходящего газа, в трубе отходящего газа необходимо просверлить отверстие (рис. 13)

Дымовая труба

Для обеспечения экономичности и надежности работы тяга дымовой трубы должна равняться:

как минимум, 0,05 мбар (0,5 ммWS) и максимум 0,10 мбар (1,0 ммWS).

Замер тяги дымовой трубы производится в отверстии трубы отходящего газа, непосредственно за предохранителем потока (рис. 13).

Монтаж ограничителя тяги необходим в том случае, если тяга дымовой трубы выше 0,10 мбар.

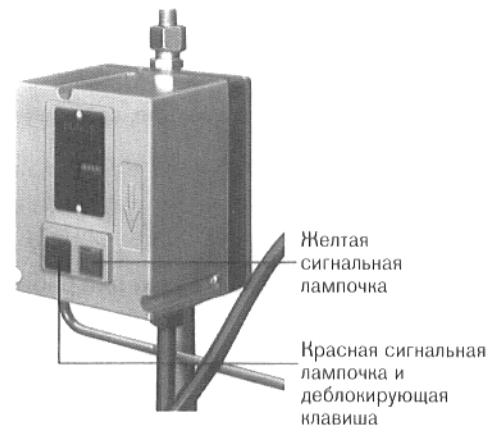


Рис. 12

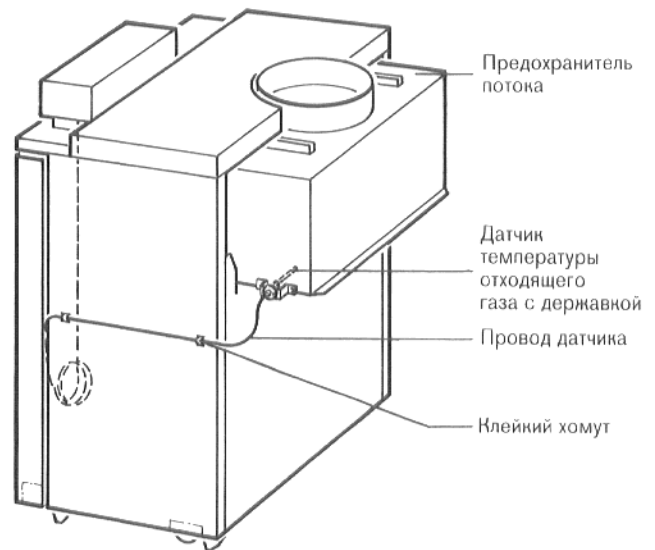


Рис. 12 а – G_424 LZ – схематическое изображение

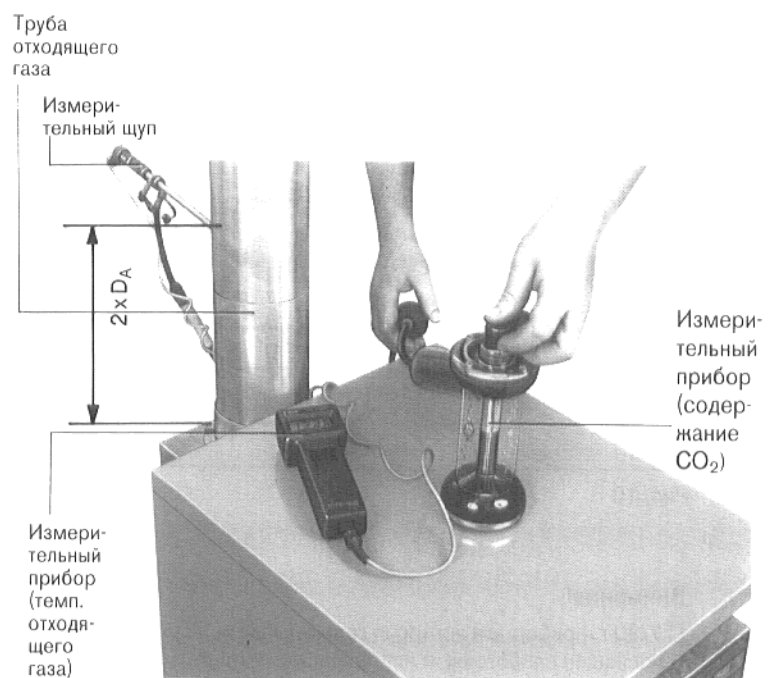


Рис. 13 – схематическое изображение

Отверстия для приточного и отходящего воздуха

Для обеспечения бесперебойной работы газового котла, необходимо предусмотреть достаточно большие отверстия для приточного и отходящего воздуха, соответственно требованиям Строительных правил (Строительные правила земель).

Необходимо проверить наличие отверстий для приточного и отходящего воздуха, а также не забыты и не заставлены ли они.

Пользователю установки необходимо указать недостатки и потребовать их устранение.

Формулы для определения потери тепла с отходящим газом

Потери тепла с отходящим газом q_A

Потери тепла с отходящим газом определяются при помощи следующей формулы:

$$\text{При измерении содержания } CO_2 \quad q_A = (t_A - t_L) \cdot \left(\frac{0,37}{CO_2} + 0,009 \right)$$

$$\text{При измерении содержания } O_2 \quad q_A = (t_A - t_L) \cdot \left(\frac{0,66}{21 - O_2} + 0,009 \right)$$

t_A Температура отходящего газа брутто в °Ц

t_L Температура топочного воздуха в °Ц

CO_2 . . . Двуокись углерода в %

O_2 Кислород в %

CO Окись углерода в %

Характеристики отходящего газа и расход тепла на горячий резерв, по отношению к номинальной тепловой мощности

Типоразмер G_424	Расход тепла на горячий резерв % ***	Температура отходящего газа °Ц *	Поток отходящего газа кг / сек **	Содержание CO_2 в % **	Потребность в тяге мбар
105 – 7	1,1	135	0,06639	7,0	мин. 0,05 0,10 не должно превышаться
122 – 8	1,1	128	0,08139	6,6	
140 – 9	1,0	128	0,09000	6,9	
157 – 10	1,0	137	0,10056	6,9	
175 – 11	1,0	132	0,11639	6,6	
192 – 12	0,9	138	0,12278	6,9	
209 – 13	0,9	133	0,14083	6,5	
227 – 14	0,9	140	0,14694	6,8	
244 – 15	0,9	128	0,16222	6,6	
262 – 16	0,8	133	0,16750	6,8	
279 – 17	0,8	133	0,18250	6,7	
297 – 18	0,8	137	0,18917	6,9	
314 – 19	0,8	127	0,21361	6,4	
331 – 20	0,8	132	0,21639	6,7	
349 – 21	0,8	133	0,22778	6,7	
366 – 22	0,8	133	0,23556	6,8	
G_524					
210 – 2 x 7	1,1	105	0,17361	5,2	мин. 0,05 0,10 не должно превышаться
244 – 2 x 8	1,1	114	0,18556	5,7	
280 – 2 x 9	1,1	126	0,19472	6,3	
314 – 2 x 10	1,1	133	0,20639	6,7	
350 – 2 x 11	1,1	140	0,21833	7,1	
384 – 2 x 12	1,1	133	0,25556	6,6	
418 – 2 x 13	1,1	135	0,27056	6,8	
454 – 2 x 14	1,1	138	0,28278	7,1	
488 – 2 x 15	1,1	140	0,29667	7,3	
524 – 2 x 16	1,0	137	0,33000	7,0	
558 – 2 x 17	1,0	138	0,34667	7,1	
594 – 2 x 18	1,0	143	0,36027	7,3	
628 – 2 x 19	1,0	138	0,38970	7,1	
662 – 2 x 20	1,0	142	0,40110	7,3	
698 – 2 x 21	1,0	145	0,41750	7,4	
732 – 2 x 22	1,0	145	0,43222	7,5	

* Замер произведен за предохранителем потока, при комнатной температуре 20°Ц.

** Замер произведен за предохранителем потока.

*** температуры котельной воды, на высоте 1 метра дымохода.

Значения установлены соответственно DIN 4702, часть 3.

Различные условия установки могут привести к отклонениям.

11. Работы по техобслуживанию

Контрольный список для работ по техобслуживанию Buderus-газовой горелки (отметьте произведенные работы).

Учитывайте при этом указания и объяснения к отдельным пунктам!

	19 ..	19 ..	19 ..
Произвести замер котла, в таком состоянии как он есть, со стороны топочного газа:	<input type="checkbox"/>	<input type="checkbox"/>	<input type="checkbox"/>
Обесточить котельную установку	<input type="checkbox"/>	<input type="checkbox"/>	<input type="checkbox"/>
Ререкрывать подачу газа котельной установке. Если в газопроводной линии встроен фильтр, то газовый запорный кран необходимо закрыть перед фильтром, в направлении течения газа.	<input type="checkbox"/>	<input type="checkbox"/>	<input type="checkbox"/>
Произвести демонтаж газовой горелки	<input type="checkbox"/>	<input type="checkbox"/>	<input type="checkbox"/>
Снять задний кожух котла, вынуть крышки отверстий для очистки	<input type="checkbox"/>	<input type="checkbox"/>	<input type="checkbox"/>
Очистить котел (см. пункт 11)	<input type="checkbox"/>	<input type="checkbox"/>	<input type="checkbox"/>
Закрывать крышки отверстий для очистки	<input type="checkbox"/>	<input type="checkbox"/>	<input type="checkbox"/>
Произвести монтаж горелки и подключить газ	<input type="checkbox"/>	<input type="checkbox"/>	<input type="checkbox"/>
Произвести деаэрацию горелки и подводящей линии	<input type="checkbox"/>	<input type="checkbox"/>	<input type="checkbox"/>
Включить горелку. Горелка должна работать до тех пор, пока поверхность нагрева котла не будет сухой.	<input type="checkbox"/>	<input type="checkbox"/>	<input type="checkbox"/>
Произвести демонтаж газовой горелки и очистить ее	<input type="checkbox"/>	<input type="checkbox"/>	<input type="checkbox"/>
Очистить камеру сгорания	<input type="checkbox"/>	<input type="checkbox"/>	<input type="checkbox"/>
Произвести монтаж газовой горелки и очистить или сменить фильтр в подводящем газопроводе	<input type="checkbox"/>	<input type="checkbox"/>	<input type="checkbox"/>
Включить газовую горелку и проверить на герметичность	<input type="checkbox"/>	<input type="checkbox"/>	<input type="checkbox"/>
Проверить давление подключения газа (гидравлическое давление у арматуры газовой горелки) и давление сопла (у газораспределительного трубопровода) мбар			
Проверить соответствие диаметра сопла с видом газа мм			
Замерить ионизационный ток и произвести контроль на безопасность μA			
Контроль функций регулирования (установка часов, TW-STB-отключение)	<input type="checkbox"/>	<input type="checkbox"/>	<input type="checkbox"/>
Проверка функции контроля отходящего газа (у котлов с контролем отходящего газа)	<input type="checkbox"/>	<input type="checkbox"/>	<input type="checkbox"/>
Произвести замер котла со стороны топочного газа:	<input type="checkbox"/>	<input type="checkbox"/>	<input type="checkbox"/>
Температура отходящего газа брутто °C			
Температура воздуха °C			
Температура отходящего газа нетто °C			
Содержание двуокиси углерода (CO ₂) %			
Содержание окиси углерода (CO) %			
Потери тепла с отходящим газом Q _A (см. формулу на странице 13) %			
Тяга дымовой трубы (отверстие для замера) мбар			
Работы произведены специализированной фирмой по отоплением	(Печать)	(Печать)	(Печать)
	Подпись Дата	Подпись Дата	Подпись Д:

12. Очистка котла и горелки

Соответственно Правилам по отопительным установкам § 9. работы по техобслуживанию над газовыми отопительными установками должны производиться уполномоченным на это специалистом, как минимум, один раз в год.

При этом всю установку необходимо проверить на безупречную работу; установленные недостатки необходимо сразу устранить.

12.1 Очистка щеткой

Внимание!

Перед любыми работами над горелкой, необходимо обесточить установку и закрыть запорный газовый кран.

- Приподнять переднюю стенку и снять.
- Отвинтить два винта заднего кожуха котла, на задней стенке.
- Снять задний кожух котла
- Откинуть теплоизоляционную цинковку (G).
- Вытащить зажимную крышку отверстия для очистки (C).
- **Внимание:** чтобы предотвратить повреждения, перед демонтажом колосниковой решетки следует произвести демонтаж запальной горелки и контрольного электрода II (см. инструкцию по монтажу, разд. 5.10 и 6.3).
- Произвести демонтаж колосниковой решетки (J). Для этого необходимо ослабить резьбовое соединение (H – подключение газа) и отвинтить колосниковую решетку (J). Демонтаж газовой арматуры не требуется (рис. 16).

Очистка тепловыделяющих стержней

- Прополоскать тепловыделяющие стержни водяной струей. При этом, газовую горелку следует держать так, чтобы вода попадала во все щели горелки, и чтобы она могла опять вытекать через трубки Вентури.
- Устранить остаточную воду.
- Проверить щели горелки на свободный проход. При необходимости, устранить остатки воды в щелях.

Чтобы облегчить очистку или смену охлаждающих стержней, нужно произвести следующие рабочие операции:

Снять охлаждающие стержни

- Снять торцевую защитную жесь.
- Вытянуть охлаждающие стержни, в направлении вперед, из жести с отверстиями.

Монтаж охлаждающих стержней

- Вставить, с передней стороны, охлаждающие стержни в жесь с отверстиями.
Расположение охлаждающих стержней должно соответствовать рис. 16 а.
- Насадить опять, спереди, защитную жесь.

Очистка котла

- Прочистить отопительный котел щеткой (F) сверху вниз.
- Устранить осадки грязи в камере сгорания и под котлом.
- Произвести монтаж колосниковой решетки (J). После каждых очередных работ по техобслуживанию, необходимо вложить новое уплотнение в резьбовое соединение (H).
- Произвести монтаж запальной горелки и контрольного электрода II.
- Вставить зажимные крышки отверстий очистки (C).
- Положить теплоизоляционную цинковку (G) на дымосборник (E).
- Произвести монтаж заднего кожуха котла (B).
- Включить котел (см. ввод в эксплуатацию).
- Произвести контроль на герметичность.
- Подвесить переднюю стенку (A).

12.2 Очистка распылением

Внимание!

Перед любыми работами над горелкой, необходимо обесточить установку и закрыть запорный газовый кран.

Очистка распылением:

При очистке распылением необходимо соблюдать руководство по эксплуатации прибора для очистки!

Внимание!

Только газоходы покрывать детергентом.

Во время очистки распылением рабочая температура котла должна равняться, примерно, 50 °С.

Следить, чтобы на регулятор не попадали брызги.

- Покрыть регулятор фольгой (рис. 18).
- Приподнять переднюю стенку и снять.
- Отвинтить два винта заднего кожуха котла, на задней стенке.
- Снять задний кожух котла.
- Откинуть теплоизоляционную цинковку (G).
- Вытащить зажимную крышку отверстия для очистки (C).
- Произвести демонтаж запальной горелки и контрольного электрода II (см. инструкцию по монтажу, разд. 5.10 и 6.3).

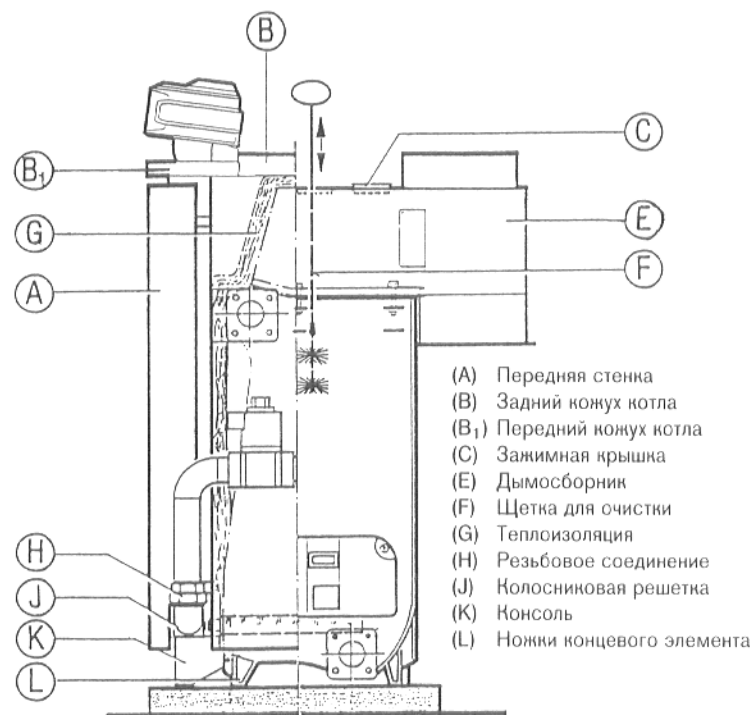


Рис. 14



Рис. 15 – принципиальная схема

Очистка котла

- Произвести демонтаж колосниковой решетки (J) (см. также рис. 14 и 16). Для этого необходимо ослабить резьбовое соединение (H – подключение газа) у колосниковой решетки. Отвинтить болты у консолей (K) и отвинтить колосниковую решетку (J). Демонтаж газовой арматуры не требуется.
- Очистка тепловыделяющих стержней (см. пункт 12.1).
- Покрыть газоходы сверху, через отверстие для очистки, детергентом (рис. 15)
- В отдельные газоходы следует подавать только столько детергента, сколько загрязненные стенки могут впитать.
- Произвести монтаж колосниковой решетки (J). После каждых очередных работ по техобслуживанию, необходимо вложить новое уплотнение в резьбовое соединение (H).
- Произвести монтаж запальной горелки и контрольного электрода II.
- Вставить зажимные крышки отверстий очистки (C).
- Положить теплоизоляционную цинковку (G) на дымосборник (E).
- Произвести монтаж заднего кожуха котла (B).
- Включить котел (см. ввод в эксплуатацию).

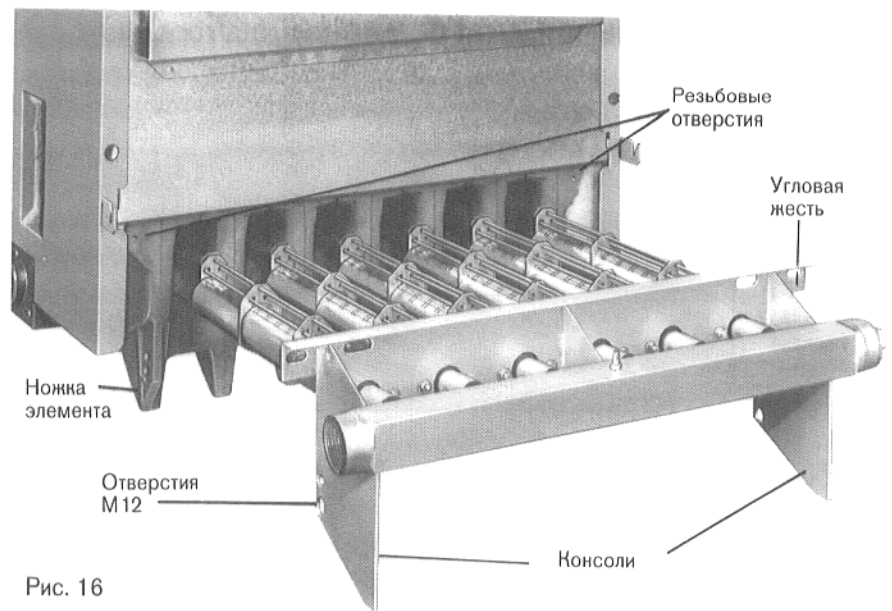


Рис. 16

Положение охлаждающих стержней

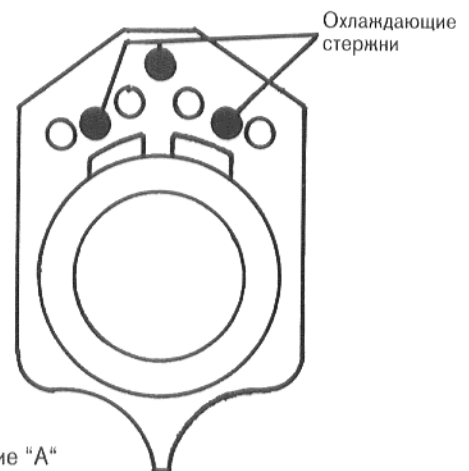


Рис. 16 а – детальное изображение "А"

12.3 Контроль функций

Проверка на утечки

Соответственно TRGI, все разбираемые газопроводные соединения, которые затрагивались при работах по монтажу или техобслуживанию, необходимо проверить на утечки.

Для этого следует применять вещество, допущенное DVGW.

- Медленно открыть главный газовый кран подводящего газопровода.
- Включить горелку (см. пункт 3).
Все соединения покрыть веществом для установления утечек.
- Проверить покрытые места на образование пузырей, которые указывают на негерметичность.
- При наличии пузырей проверить соединения, подтянуть гайки, при необходимости заменить уплотнения.

Внимание:

перед заменой уплотнений необходимо закрыть газовый кран!

При видимых повреждениях или после ремонта арматур, соответственно ГОСТ 20 219-74, необходимо произвести контроль на герметичность.

Замер ионизационного тона

После окончания очистки и сборки включить газовую горелку и замерить ионизационный ток.

Установить измерительный прибор на диапазон μA .

Для измерения используются предусмотренные в модуле 064*³ гнезда (рис. 17).

Необходимо предварительно устранить защитный штекер.

Результат замера необходимо сопоставить со следующими данными:

Прибор управления*: модуль 064
Запальная горелка: фабр. Kromschroder или Dungs

Время выдержки*¹: < 10 сек
Промежуточное время*²: < 8 сек
Ионизационный ток: мин. 4 μA

* Аварийное отключение происходит, если значение ниже 1 μA .

*¹ Период времени от начала зажигания до аварийного отключения. Для этого надо снять кабель контрольного электрода.

*² Период времени между зажиганием и индикацией ионизационного тока.

*³ Модуль 064 находится в управлении горелки, которое монтирована у промежуточной стенки (см. рис. 4а).

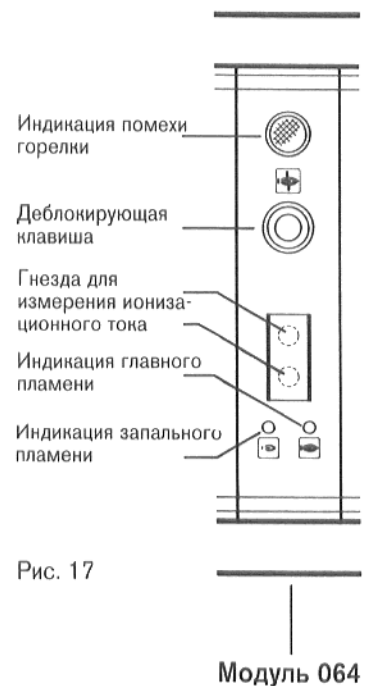
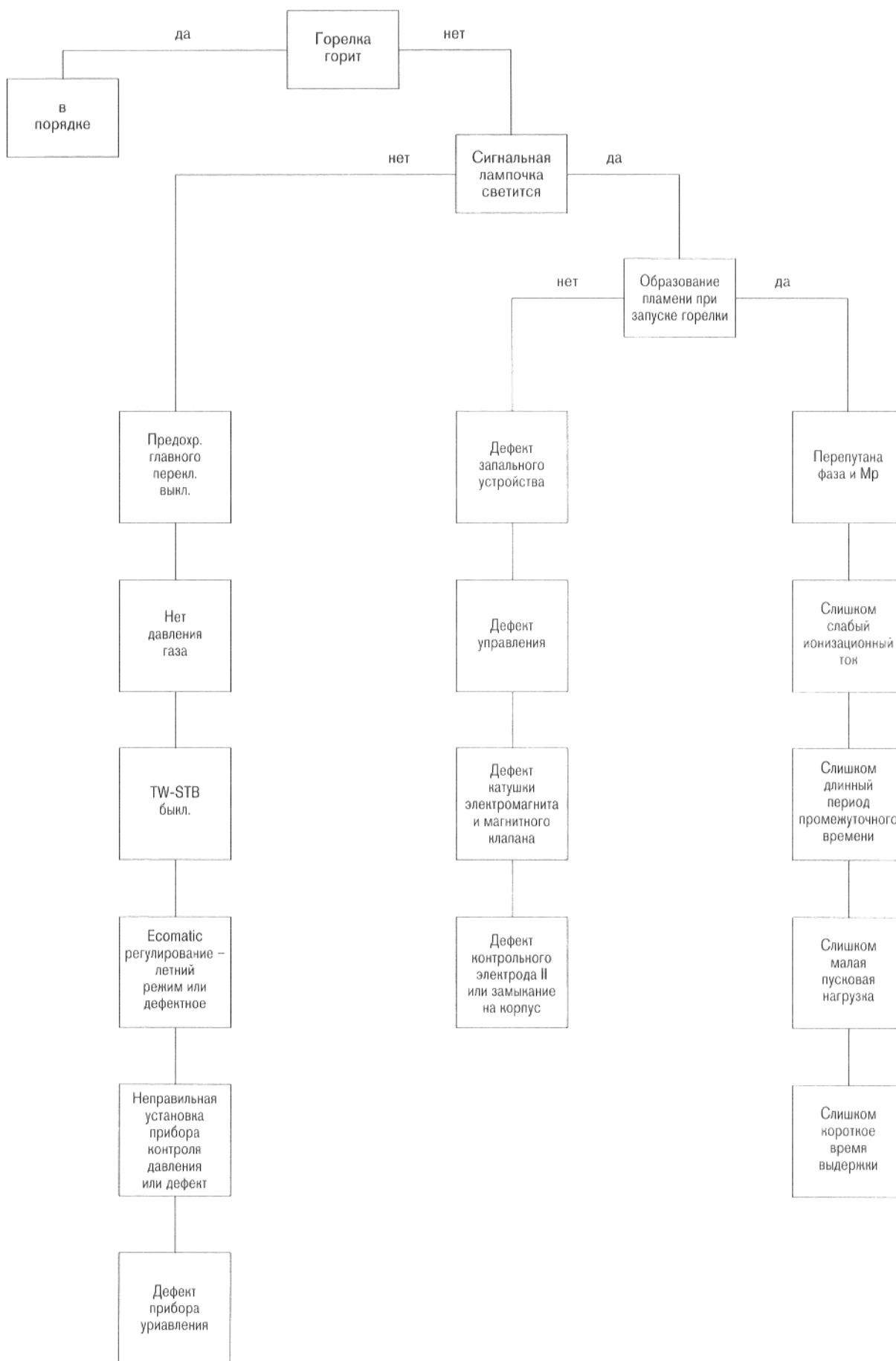


Рис. 17

13. Функциональная диаграмма (помеха горелки)



14. Помехи (определение помех)

Помеха	Причина помехи	Устранение помехи
<p>Отопительный котел не включается</p>	<ul style="list-style-type: none"> ● Запорный кран газа закрыт ● Дефект регулятора температуры котельной воды ● Слишком низкое присоединительное давление газа ● Прибор контроля давления газа не срабатывает 	<ul style="list-style-type: none"> ● Открыть запорный кран газа ● Заменить регулятор ● Повысить присоединительное давление газа ● Проверить установку прибора контроля давления газа
<p>Отопительный котел сигнализирует помеху</p>	<ul style="list-style-type: none"> ● Горелка включается и сигнализирует через, примерно, 10 секунд помеху ● Нет искры зажигания ● Дефект системы зажигания ● Не прочная посадка провода зажигания ● Полом керамики запального электрода ● Электрод погнут ● Нет напряжения 	<ul style="list-style-type: none"> ● Переменить фазу и нулевой провод ● Нет заземления ● Ионизационный ток меньше 6 мА ● Произвести заземление ионизационного электрода II ● Проверить ионизационный электрод и произвести надлежащую установку ● Заменить систему зажигания ● Обеспечить прочную посадку штекера ● Заменить запальный электрод ● Установить надлежащее расстояние между электродами ● Проверить установку выключателя отопления, главного переключателя и предохранители ● Проверить электрическое подключение соответственно электросхеме
<p>Горелка коптит</p>	<ul style="list-style-type: none"> ● Слишком высокое давление сопла ● Встроены слишком большие сопла ● Повреждены колосниковые решетки ● Отверстия первичного воздуха загрязнены ● Стержни горелки загрязнены изнутри ● Слишком маленькие вентиляционные отверстия ● Блок котла загрязнен 	<ul style="list-style-type: none"> ● Проверить сопла, при необходимости заменить ● Заменить тепловыделяющие стержни ● Очистить ● Произвести демонтаж и очистку котла ● Проверить (TRGI) и сообщить поребителю ● Очистить котел
<p>Запах отходящего газа в котельной</p>	<ul style="list-style-type: none"> ● Загрязнен трубопровод отходящего газа ● Подпор или обратный поток в дымоходе 	<ul style="list-style-type: none"> ● Произвести очистку трубопровода отходящего газа ● Произвести проверку поперечного сечения дымохода и тягу, при необходимости, монтировать шайбу Мейдингера

15. Характеристики и передача оборудования

Тип _____

Потребитель _____

Заводской № _____

Место установки _____

Фирма, устанавливающая
оборудование
(Специализированная фирма) _____

Установка и ввод в эксплуатацию вышеуказанного
оборудования произведены соответственно правилам
техники, а также и правилам строительного надзора и
законодательных правил.

Потребителю передана техническая документация.
Его ознакомили с указаниями по технике безопасности,
обслуживанием вышеуказанного оборудования
и техходом.

Дата, подпись фирмы, установившей оборудование

Дата, подпись потребителя



Для фирмы, установившей оборудование

Тип _____

Потребитель _____

Заводской № _____

Место установки _____

Потребителю передана техническая документация.
Его ознакомили с указаниями по технике безопасности,
обслуживанием вышеуказанного оборудования
и техходом.

Дата, подпись потребителя



