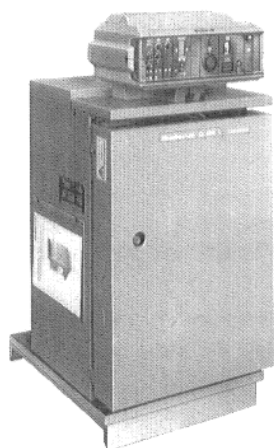
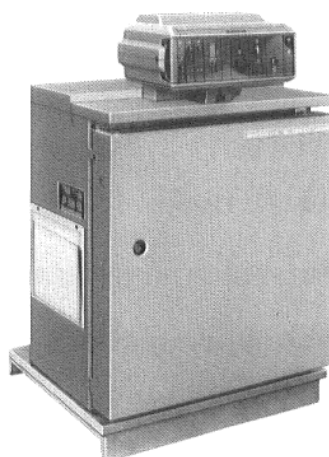


Руководство по обслуживанию

Специальный газовый котел G_124 L/LV Lownox



GE 124 L Lownox Ecomatic



GE 124 LV Lownox Ecomatic

Сохраняйте тщательно!

Уважаемые клиенты!

Конструкция и исполнение газового специального котла G_124 L/LV Lownox фирмы Будерус, соответствуют самому современному технологическому уровню и самым современным правилам техники безопасности. При этом, особое внимание уделялось удобству обслуживания.

В целях оптимальной, экономной и экологически чистой эксплуатации оборудования, рекомендуем ознакомиться с указаниями по технике безопасности, и соблюдать руководство по эксплуатации.



Указания по технике безопасности

При запахе газа:

1. Запрещен открытый огонь!
Не курить!
2. Избегать искрообразования!
Не пользоваться электрическими выключателями, а также телефоном, штекерами, звонками!
3. Перекрыть главный кран газа!
4. Открыть окна и двери!
5. Предостеречь жителей дома и покинуть дом!
6. Позвонить по телефону, который не находится в доме, предприятию энергетического хозяйства, или специализированной по отоплению фирме!

В остальных опасных случаях следует сразу перекрыть главный кран газа и обесточить установку, выключив, например, аварийный выключатель у входа в отопление.

Помещение, в котором установлено отопление

Отверстия приточной вентиляции и отходящих газов, нельзя уменьшать или перекрывать.

Воспламеняющиеся материалы или жидкости, нельзя хранить или употреблять вблизи отопительного котла.

В целях предотвращения повреждений котла, следует исключить загрязнение топочного воздуха галоидированными углеводородами (содержащиеся, например, в распылителях, растворителях и детергентах, красках, клеях) и сильной осадкой пыли. Помещение, в котором установлен отопительный котел, должно быть защищено от замерзания и хорошо проветрено.

Работы над отопительной установкой

Монтаж, подключение газа и подключение для отходящих газов, первый ввод в эксплуатацию, подключение к источнику тока, а также техобслуживание и ремонтные работы, должны производиться только специализированной на это фирмой, имеющей на это разрешение.

Потребитель обязан производить, или поручать производить, очистку и техобслуживание.

Очистка и техобслуживание должны производиться один раз в год! При этом необходимо проверять все оборудование на безупречную работу.

Установленные дефекты необходимо сразу устранять.

Рекомендуем заключить со специализированной фирмой контракт о техобслуживании.

Указания по функциям и обслуживанию

Фирма-изготовитель обязан ознакомить потребителя оборудования с обслуживанием отопительной установки, и предоставить ему техническую документацию.

В этом специальном газовом котле применяется технология для понижения доли вредных газов в отходящих газах, которая разработана American Gas Association Laboratories, при помощи финансовой поддержки Gas Research Institute

Ввод в эксплуатацию

Проверить уровень воды установки

- У открытых установок, стрелка манометра должна соответствовать красной маркировке.
- У замкнутых установок, стрелка манометра должна находиться в пределах зеленой маркировки.
У котла G_124 LV Lownox возможно производить отдельную деаэрацию у присоединения подводящей линии. Для этого необходимо снять колпак котла (см. инструктаж по монтажу).
- При необходимости, долить воды и произвести деаэрацию всей установки.

В случае потери воды во время эксплуатации, воду следует дополнять медленно, и производить деаэрацию всей установки. Если потери воды повторяются часто, то необходимо установить и устранить сразу причину потери воды.

Ввод в эксплуатацию газовой горелки

- Установить шлиц винтов прозрачного покрытия обоих регуляторов, в горизонтальное положение, например, при помощи монеты (рис. 1). Снять прозрачное покрытие в направлении вперед.
- Установить переключатель режима работы (рис. 2) на поз. I (ВКЛ.).
- Медленно открыть запорный кран газа.
- Установить регулятор котельной воды (рис. 2) на желаемую температуру. У Ecomatic"-регулятора на "AUT".
- Произвести монтаж прозрачного покрытия.

Регулирование котельного и отопительного контуров описано в отдельном руководстве по эксплуатации.

Помеха:

- Если светится контрольная лампочка кнопки подавления помех (рис. 3), то кнопку подавления помех следует нажать.
- Если, несмотря на повторное нажатие кнопки для подавления помех, горелка не начинает работать, то специализированная фирма, имеющая на это право, должна устранить помеху.

Топливо

Природный газ, сжиженный газ, бытовой газ.

Отключение

- Установить шлиц винтов прозрачного покрытия регулятора (рис. 1), в горизонтальное положение, например, при помощи монеты. Снять прозрачное покрытие в направлении вперед.
- Установить переключатель режима работы (рис. 2) на поз. 0 (ВЫКЛ.).
- Перекрыть запорный кран газа.
- Произвести монтаж прозрачного покрытия.

Если отопительная установка не эксплуатируется в зимние месяцы, то необходимо спустить сетевую воду из установки (опасность замерзания).

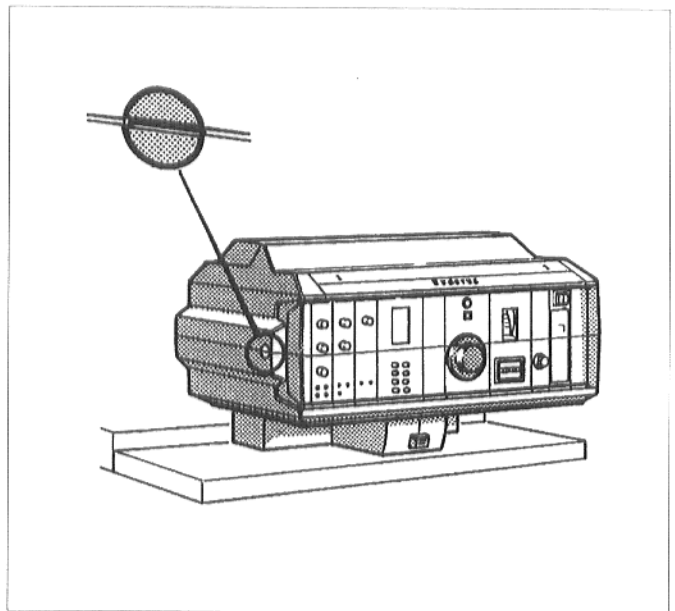


Рис. 1. Регулятор; демонтаж прозрачного покрытия

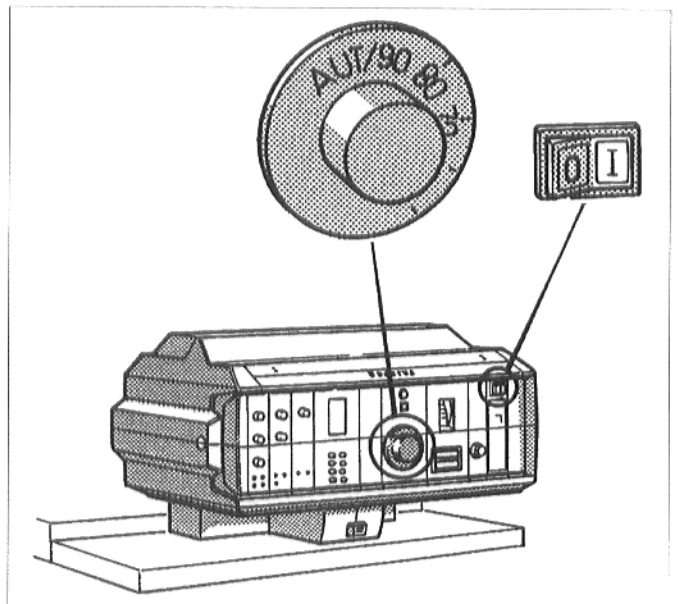


Рис. 2. Регулятор; ввод в эксплуатацию газовой горелки

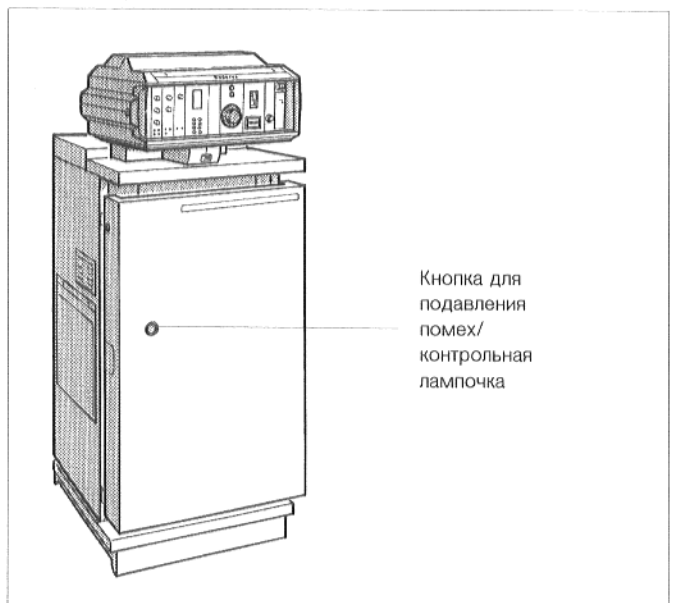


Рис. 3. GE 124 L Lownox Ecomatic; кнопка для подавления помех

