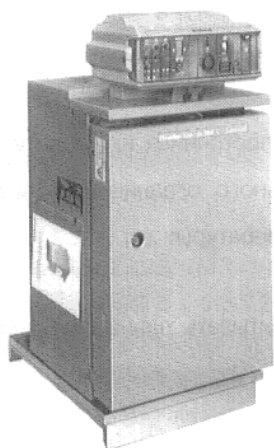
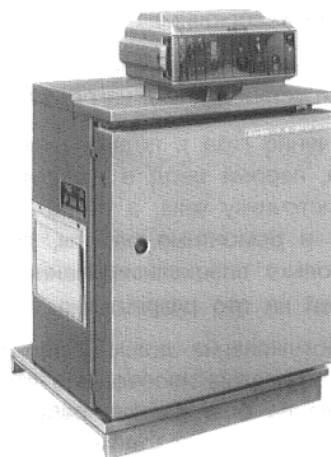


Инструкция по монтажу

Газовый специальный котел G_124 L/LV Lownox



GE 124 L Lownox Ecomatic



GE 124 LV Lownox Ecomatic

1. Нормы, директивы	2
2. Размеры и соединения	3
3. Объем поставки	4
4. Установка	4
5. Прокладка трубопроводов	4
6. Электрическое подключение и монтаж регулятора	5
7. Монтаж передней стенки котла	7

1. Нормы, директивы

Конструкция и эксплуатационные свойства специального газового котла G_124 L Lownox и G_124 LV Lownox, фирмы Будерус, с атмосферным газовым отоплением, соответствуют требованиям по DIN 4702, раздел 3.

При установке и эксплуатации необходимо соблюдать:

- местные правила строительного надзора, относительно условий установки, относительно устройства приточной вентиляции и отходящих газов и подключения дымохода;
- правила подключения к электропитанию;
- технические правила и инструкции по подключению горелки к питанию горючим;
- нормы и инструкции, относительно техники безопасности оснастки установки для нагрева воды.

Монтаж, подключение газа и подключение для отходящих газов, первый ввод в эксплуатацию, подключение к источнику тока, а также техобслуживание и ремонтные работы, должны производиться только специализированной на это фирмой, имеющей на это разрешение.

Очистка и техобслуживание должны производиться один раз в год. При этом необходимо проверять все оборудование на безупречную работу. Установленные дефекты необходимо сразу устранять.

Возможные применения котла:

Допустимая температура подачи: 110 °C

Допустимое общее избыточное давление: 4 bar

Максимальная постоянная времени у

предохранительного ограничителя темп: 40 sec.

Регулятор температуры: 40 sec.

Необходимо учитывать данные на фирменной табличке котла.

2. Размеры и подключения

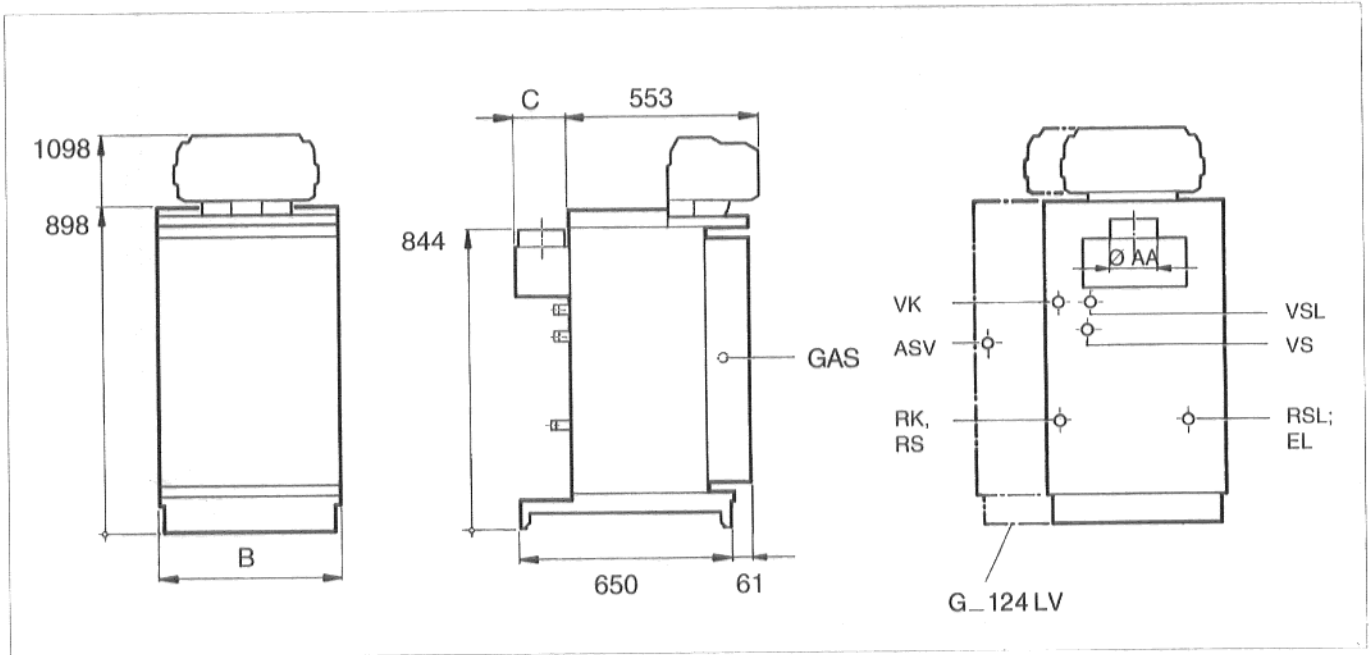


Рис 1. Вид передней стороны, сбоку и задней стороны

Подключение газа

Прокладка газопровода, а также подключение газа, должны производиться только специалистом по газопроводке, имеющего на это соответствующее разрешение.

Инструктаж для монтажника газопроводки входит в объем поставки.

Подключение трубопровода для отходящего газа

Сечение трубопровода для отходящего газа должно, как минимум, соответствовать диаметру патрубка у регулятора потока. Длина трубопровода отходящего газа должна быть, как можно короче.

Трубопроводы для отходящих газов следует прокладывать с уклоном к дымоходу.

Терморегулирующие запорные газоотводящие клапаны нельзя встраивать в трубопроводы для отходящего газа.

Подключение газа и подключение отопления

Вид	макс. у. п.	Точки подключения
GAS	Rp 3/4	Подключение газа
VK	G_124 L: R 1 G_124 LV: Rp1	Подводящая линия, котел
RK	R 1	Возвратная линия, котел
VSL	Rp 1	Предохр. клапан подв. линии
RSL	Rp 1	Предохр. клапан возвр. линии
EL	Rp 1	Опорожнение котла у RSL, уменьшение сечения на 1/2"
VS	R 1	Подводящая линия бойлера
RS	R 1	Возвратная линия бойлера
ASV	Rp 3/4	Сток, предохранительный клапан (только G_124 LV)

Размеры

Типоразм. котла	Мощность котла (прир. газ) kW	Размеры			
		B mm		C mm	Ø AA mm
		G_124 L	G_124 LV		
10 - 2	10	420	500	135	110
14 - 3	14	420	600	135	110
18 - 3	18	420	600	135	110
20 - 4	20	500	700	155	130
25 - 4	25	500	700	155	130
32 - 5*	32	600	--	175	150

только G_124 L

3. Объем поставки

Котел поставляется со смонтированным предохранителем потока, монтированной рубашкой котла, встроенной газовой горелкой и с технической документацией. Регулятор упакован отдельно.

Кроме этого в котле G_124 LV встроены: расширительный бак, циркуляционный насос, обратный клапан, предохранительный и вентиляционный клапаны. Манометр поставляется в не смонтированном виде.

4. Установка

При установке G_124 LTT (с бойлером-нагревателем хозяйственной воды, расположенным внизу) и G_124 LST (с бойлером-нагревателем хозяйственной воды, расположенным сбоку), необходимо соблюдать инструктаж по монтажу, который находится при резьбовых соединениях.

- Устранить поддон для транспортировки и установить котел.

Указанные расстояния от стены, необходимо соблюдать (рис. 2).

Площадь установки должна быть ровной и горизонтальной.

- Произвести выверку котла по вертикали и горизонтали. При необходимости подложить металлические клинья или полоски из листовой стали.

5. Прокладка трубопроводов

- Подключить котел к трубопроводной сети отопительной установки. Для обеспечения работоспособности котла, необходимо подключить каждый трубопровод к предназначенному месту соединения (рис.3).

Предохранительный клапан необходимо подключить к предохранительной подводящей линии.

В возвратную линию следует встроить манометр так, чтобы он был хорошо виден (у G_124 LV он входит в объем поставки).

В целях предохранения всей установки, рекомендуем, встроить в возвратную линию водяной фильтр.

Соединительные трубопроводы должны быть подключены к котлу без натяжения.

- Проверить на герметичность.

У установок с замкнутым расширительным баком необходимо разъединить предохранительный клапан и компенсационный бак давления.

Деаэрацию котла G_124 LV возможно, дополнительно производить у присоединения подводящей линии. Для этого, а также, для проверки работоспособности предохранительного клапана, необходимо, снять колпак котла (рис. 4):

Если котел не соединяется с бойлером-нагревателем хозяйственной воды, то необходимо закрыть подводящую линию бойлера (рис. 3).

Необходимо учитывать данные на фирменной табличке котла.

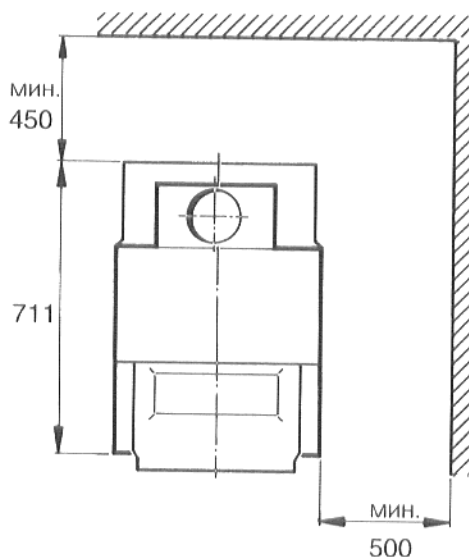


Рис. 2. Вид сверху



Рис. 3. Подключение воды

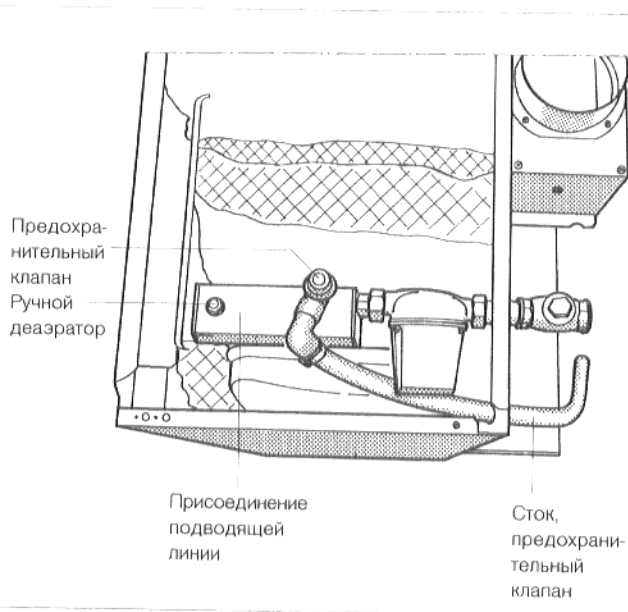


Рис. 4. Предохранительный клапан G_124 LV

6. Электрическое подключение и монтаж регулятора

- Вывинтить оба стопорных винта в передней стенке котла (рис. 5). Снять переднюю стенку котла в направлении вверх.

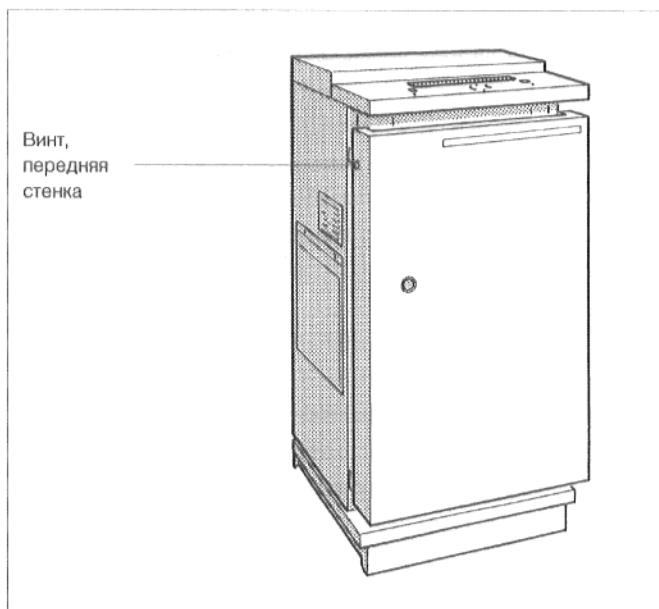


Рис. 5. Демонтаж передней стенки котла

- Вывинтить оба крепежных болта заднего колпака котла (рис. 6). Снять задний колпак котла.
- Вывинтить оба винта защитного колпака зажимов регулятора (рис. 6). Снять защитный колпак зажимов.
- Вывинтить оба винта покрытия кабельного канала (рис. 6). Снять покрытие.

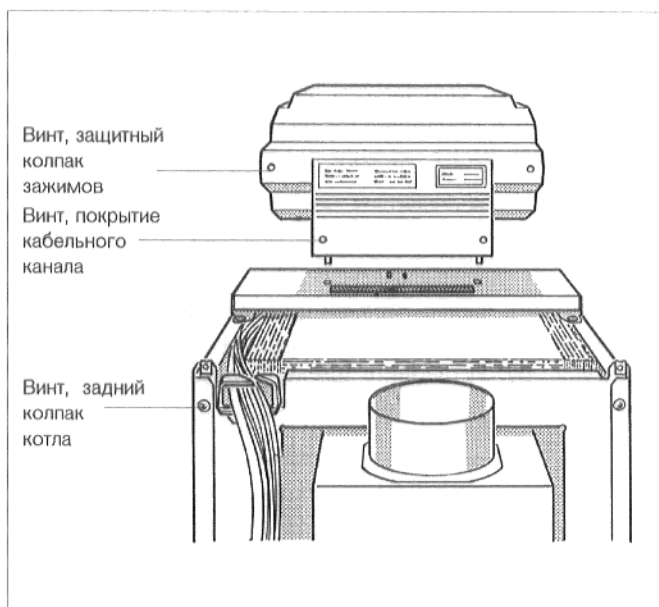


Рис. 6. Обратная сторона

- Насадить регулятор на передний колпак котла так, чтобы вставные крючки на нижней части регулятора вошли спереди в овальные отверстия (рис. 7).

Вставить капиллярные трубки датчиков температуры и, при "Ecomatic"-регулировании, трубопровод датчика температуры котельной воды, через отверстие в переднем колпаке котла (рис. 7).

- Тянуть регулятор в направлении вперед, и давить его при этом вниз, до тех пор, пока эластичные крючки не войдут в отверстия сзади (рис. 7).

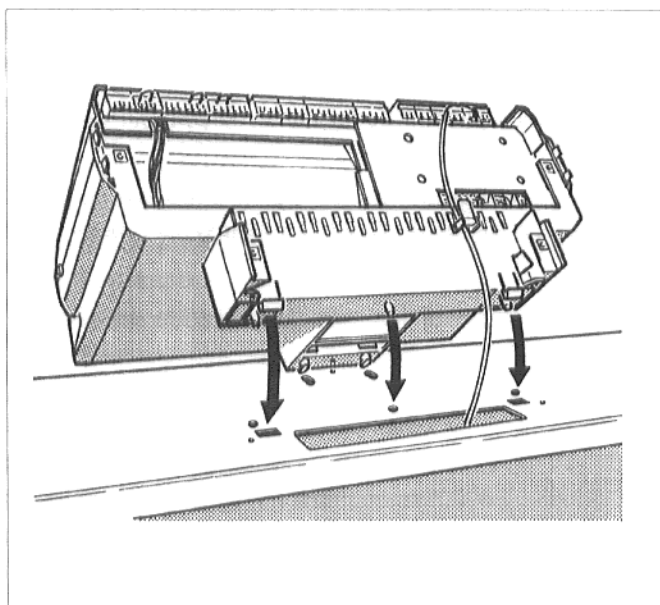


Рис. 7. Установка регулятора

- Закрепить регулятор на колпаке котла, двумя винтами, в задних угольниках кабельного ввода (рис. 8).

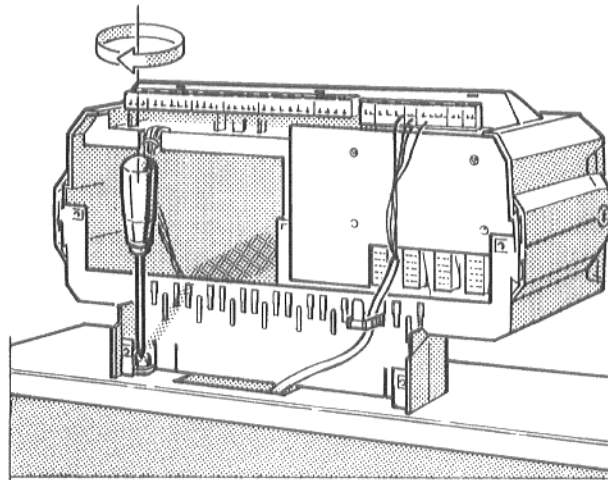


Рис. 8. Закрепить регулятор

- Проложить капиллярные трубки датчиков температуры и, при "Ecomatic"-регулировании, трубопровод датчика температуры котельной воды, через отверстие в переднем колпаке котла, из кабельной ниши (рис. 9), на переднюю сторону котла.
- Раскрутить капиллярные трубки и, при "Ecomatic"-регулировании, трубопровод датчика, пока они не достигнут точки измерения (рис. 9).
- Проложить линию горелки (рис. 9), через кабельную нишу и отверстие в переднем колпаке котла, к регулятору. Установить штекерное соединение соответственно схеме соединений.

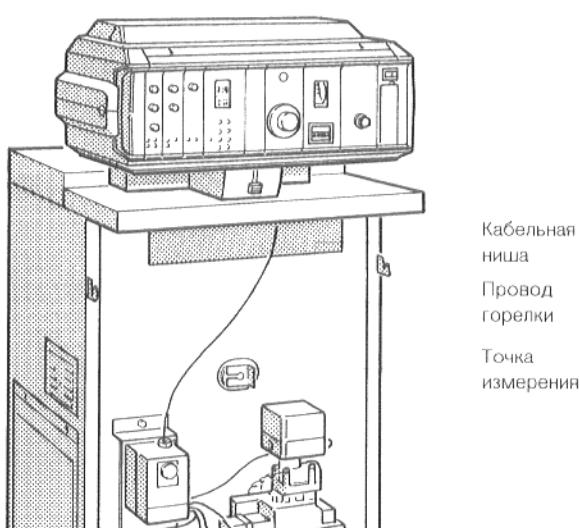


Рис. 9. Передняя сторона

- Вставить датчик температуры до упора в погружную гильзу. При этом пластмассовая спираль автоматически отходит назад. Компенсационная пружина также должна быть вставлена в погружную гильзу (рис. 10).
- Прижать стопорную деталь датчика (объем поставки регулятора), сбоку или сверху на головку погружной гильзы (рис. 10).

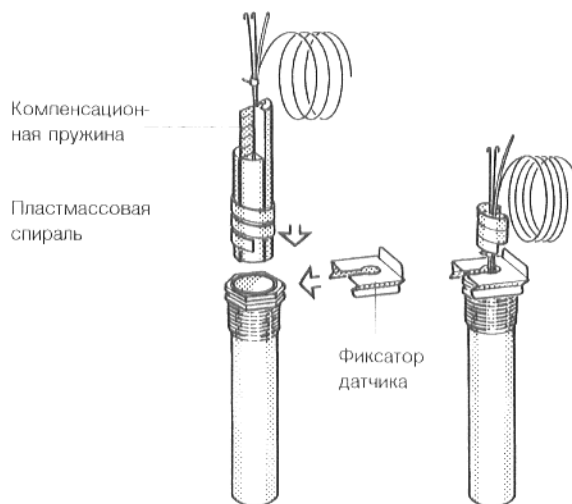


Рис. 10. Погружная гильза и датчик температуры

- Подключить электропровод к штекерным соединениям установки, соответственно схеме соединений (рис. 11).

При помощи отвертки, штекеры легко отсоединяются от вилочной рейки.

Проложить провода сзади, через кабельные вводы и отверстия в переднем колпаке котла, к регулятору (рис. 11).

Провода не должны прикасаться к горячим деталям котла, или к деталям предохранителя потока.

Общую электропроводку необходимо подключить неразъемно, соответственно местным правилам.

- Все провода следует закрепить зажимами: зажимы для крепления кабеля с вложенным проводом, вставить сверху в шлицы рамы зажимов (рис. 11); при этом, ребро рычажка должно показывать вверх. Передвинуть зажим для крепления кабеля вниз, при этом, вдавливая его. Рычажок переставить вверх (рис. 12).
- Вложить оставшуюся часть капиллярных трубок и проводов в кабельную нишу, не гнуть при этом капиллярные трубки!
- Привинтить покрытие кабельного канала опять к регулятору.
- Привинтить защитный колпак зажимов опять к регулятору.
- Привинтить задний колпак котла.

- Установить шлиц крепежного винта для прозрачного покрытия регулятора в горизонтальное положение, например, при помощи монеты. Вставить прозрачное покрытие с передней стороны и установить шлиц винта в вертикальное положение (рис. 13).

Для более хорошей обзорности элементов управления регулятора, верхнюю часть возможно откинуть вверх, при этом регулятор возможно зафиксировать в двух позициях (рис. 13).

При установке в исходное положение необходимо нажать деблокирующую кнопку (рис. 13).

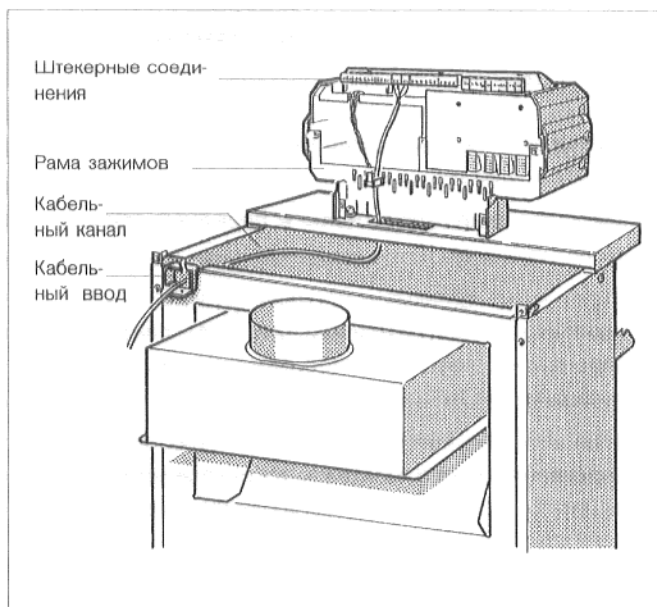


Рис. 11. Кабельный ввод и штекерные соединения

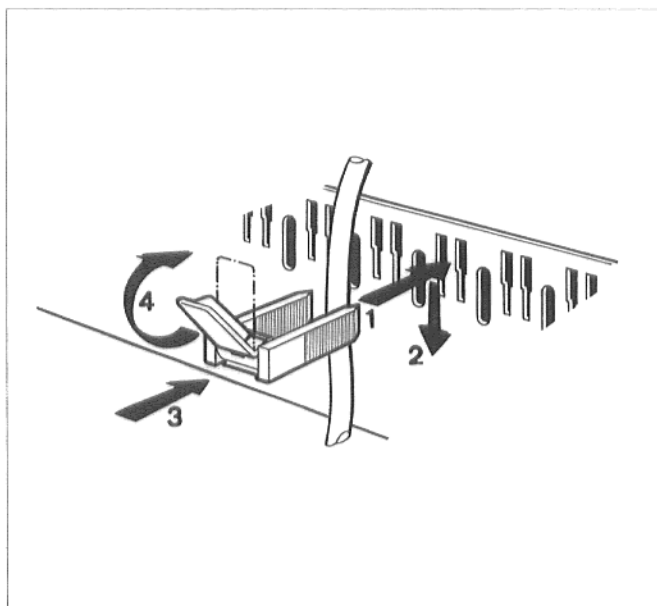


Рис. 12. Закрепить провод кабельным зажимом

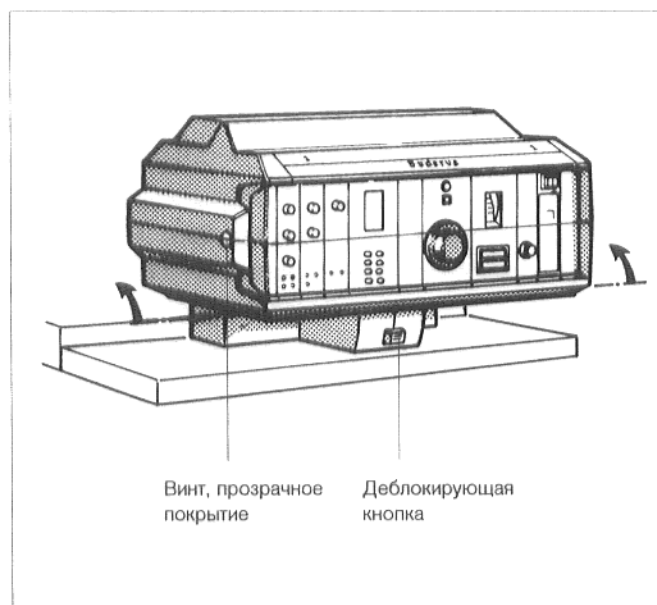


Рис. 13. Регулятор

7. Монтаж передней стенки котла

- Зацепить внизу переднюю стенку, приложить и зацепить сверху.
- Закрутить крепежные болты в передней стенке котла (рис. 14).
- Фирменную табличку и прозрачный карман с технической документацией (рис. 14), следует перенести с левой боковой стороны на правую, если они там лучше видны.
- Если котел не вводится в эксплуатацию непосредственно после монтажа, то рекомендуется защитить его, накрыв его упаковочным картонным ящиком.

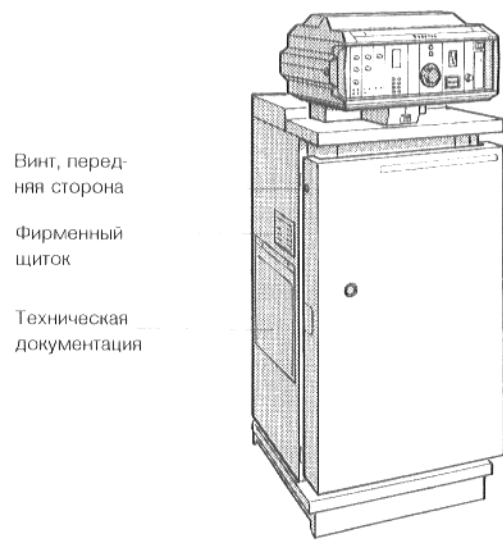


Рис. 14. G_124 L Lowpox, в полностью смонтированном виде