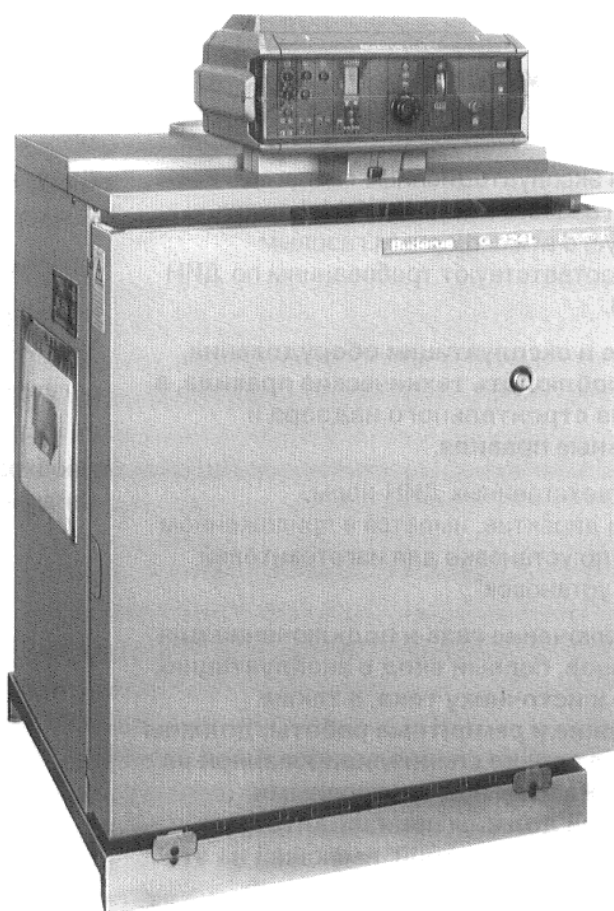


# Инструктаж по монтажу

Газовый специальный котел G\_224 L Lownox



**GE 224 L Lownox Ecomatic**

1. Нормы, директивы .....	2
2. Размеры и соединения .....	3
3. Объем поставки .....	4
4. Установка .....	4
5. Прокладка трубопроводов .....	4
6. Электрическое подключение и монтаж регулятора .....	5
7. Монтаж передней стенки котла .....	7

## 1. Нормы, директивы

Конструкция и эксплуатационные свойства специального газового котла G\_224 L Lowpox, фирмы Будерус, с атмосферным газовым отоплением, соответствуют требованиям по ДИН 4702, раздел 3.

**При установке и эксплуатации оборудования, необходимо соблюдать технические правила, а также правила строительного надзора и законодательные правила.**

Перечень соответствующих ДИН-норм, предписаний и директив, имеется в приложенном "Инструктаже по установке для изготовителей отопительных установок".

**Монтаж, подключение газа и подключение для отходящих газов, первый ввод в эксплуатацию, подключение к источнику тока, а также техобслуживание и ремонтные работы, должны производиться только специализированной на этом фирмой. Работы над газоносными трубопроводами должны производиться специализированной фирмой, имеющей на это разрешение.**

**Очистка и техобслуживание должны производиться один раз в год. При этом, необходимо проверять все оборудование на безупречную работу. Установленные дефекты необходимо сразу устранять.**

## Возможное применение котла:

Допустимая температура подачи ..... 110 °C

Допустимое общее избыточное давление ..... 4 бар

Максимальная постоянная времени у  
предохранительного ограничителя  
температуры ..... 40 сек.  
регулятора температуры ..... 40 сек.

Необходимо учитывать данные на фирменной табличке котла.

## 2. Размеры/подключения газа и подключения отопления

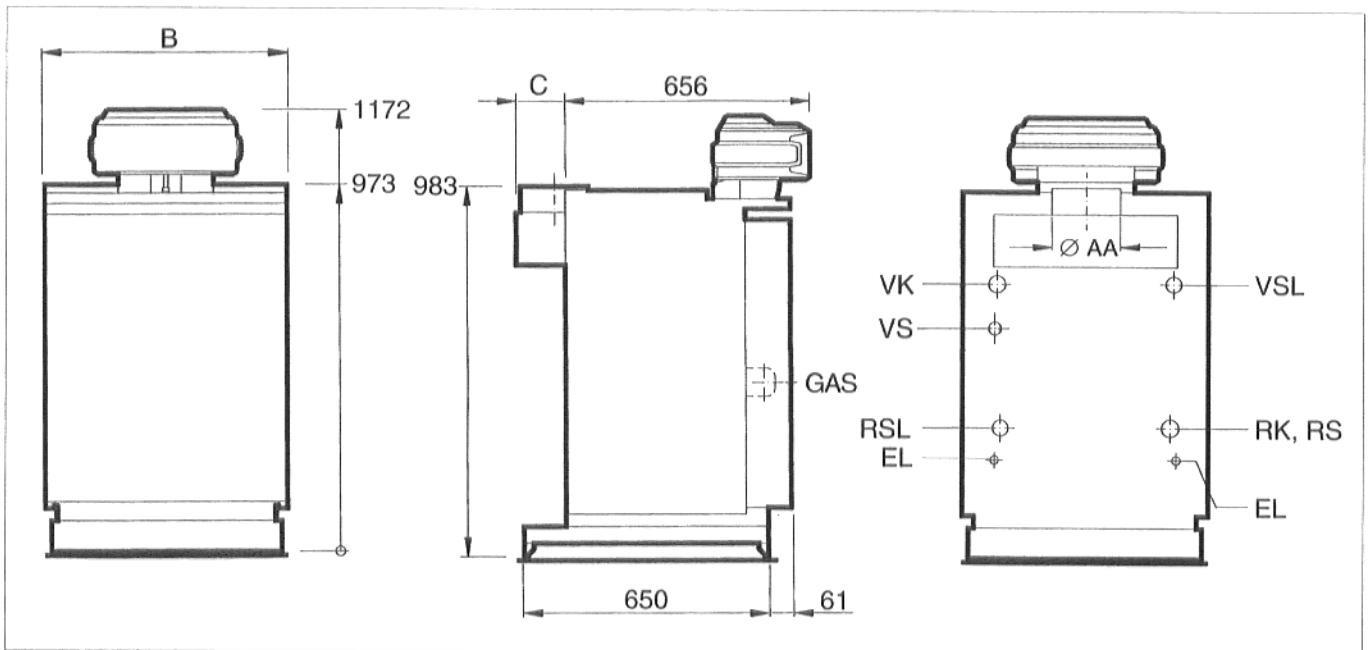


Рис. 1: Вид передней стороны, с боку и с задней стороны

### Подключение газа

Прокладка газопровода, а также подключение газа, должны производиться только специалистом по газопроводке, имеющего на это соответственное разрешение.

Инструктаж для монтажника газопровода входит в объем поставки.

### Подключение трубопровода для отходящего газа

Сечение трубопровода для отходящего газа должно, как минимум, соответствовать диаметру патрубка у регулятора потока. Длина трубопровода отходящего газа должна быть как можно короче. Трубопроводы для отходящих газов следует прокладывать с уклоном к дымоходу.

Терморегулирующие запорные газоотводящие клапаны нельзя встраивать в трубопроводы для отходящего газа.

### Подключения газа и подключения отопления

Вид	Макс. УП	Точки подключения
GAS	Rp 3/4	Подключение газа
VK	Rp 1 1/2	Подводящая линия, котел
RK	Rp 1 1/2	Возвратная линия, котел
VSL	Rp 1 1/4	Предохранительный клапан подводящей линии
RSL	Rp 1 1/4	Предохранительный клапан возвратной линии
EL	Rp 1/2	Опорожнение котла у RSL
VS	R 1	Подводящая линия, бойлер
RS	Rp 1 1/2	Возвратная линия, бойлер

### Размеры

Типоразмер котла	Мощность котла		Размеры		
	Природный газ Сжиженный газ	Бытовой газ	B	C	Ø AA
	кВт	кВт	мм	мм	мм
35 - 4	35	33	470	100	150
41 - 5	41	39	560	130	180
45 - 5	45	43	560	130	180
50 - 6	50	48	650	130	180
55 - 6	55	49	650	130	180
64 - 7	64	55	740	150	200

### 3. Поставка

Котел поставляется с встроенным регулятором потока, монтированной рубашкой котла, встроенной газовой горелкой и технической документацией.

Регулятор упакован отдельно.

### 4. Установка

- Устранить транспортный поддон и установить котел.  
Указанные расстояния от стены, необходимо соблюдать (рис. 2).  
Площадь установки должна быть ровной и горизонтальной.
- Произвести выверку котла по вертикали и горизонтали. При необходимости подложить металлические клинья или полоски из листовой стали.

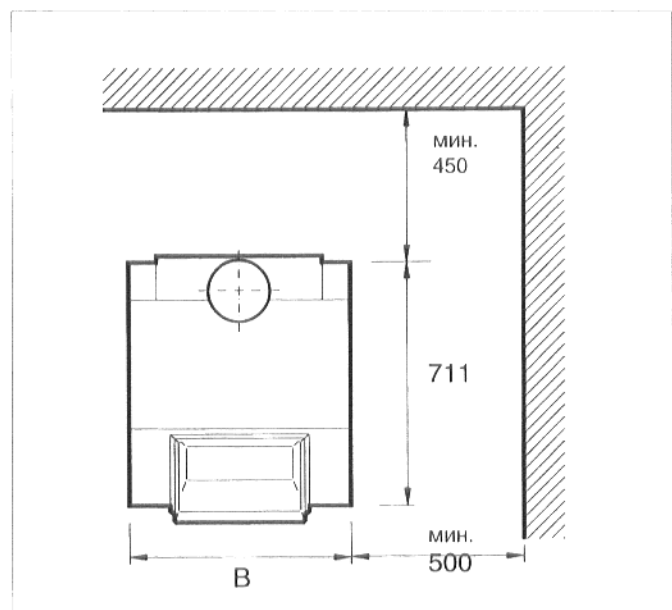


Рис. 2: вид сверху

### 5. Прокладка трубопроводов

- Подключить котел к трубопроводной сети отопительной установки. В целях обеспечения работоспособности котла, каждое подключение необходимо производить только у предусмотренных для этого точек (рис. 3).  
Соединительные трубопроводы должны быть подключены к котлу без натяжения.
- Проверить на герметичность.  
При этом, у установок с замкнутым расширительным резервуаром, необходимо отделить предохранительный клапан и уравнительный резервуар давления.  
Если котел не подключается к бойлеру-водонагревателю, то подводщую линию бойлера у установки (рис. 3) необходимо закрыть.  
Необходимо учитывать данные на фирменной табличке котла.

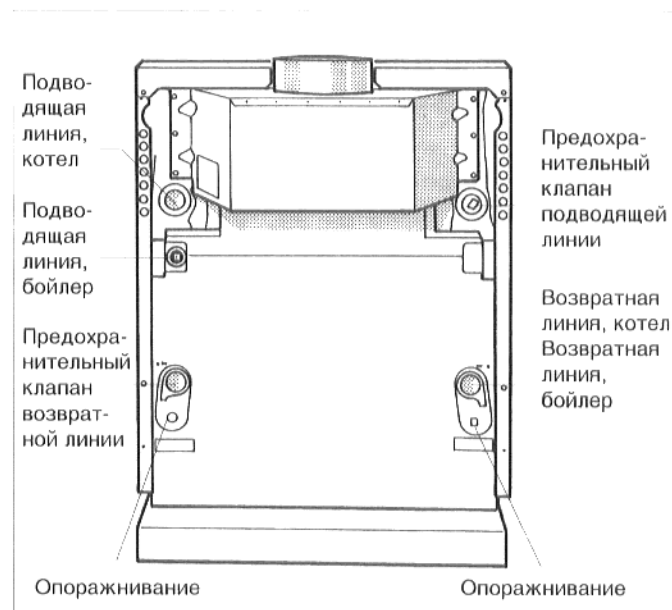


Рис. 3: Присоединения воды

## 6. Электрическое подключение и монтаж регулятора

- Вывинтить оба стопорных болта в передней стенке котла (рис. 4). Снять переднюю стенку котла в направлении вверх.

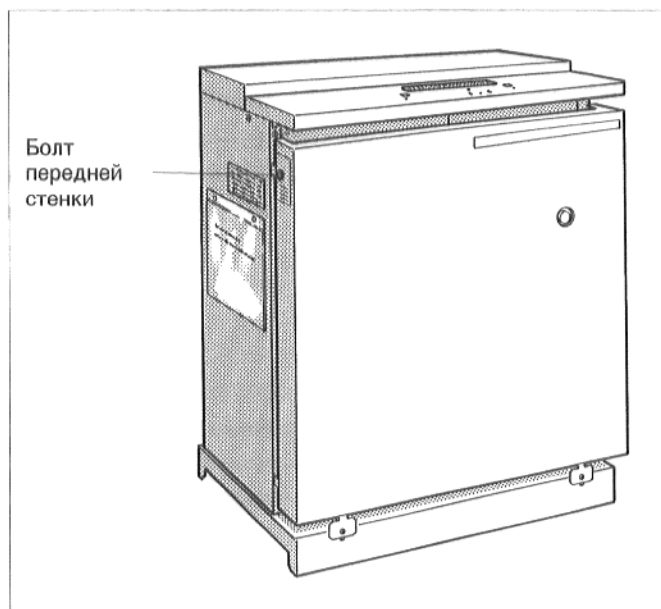


Рис.4: снять переднюю стенку котла

- Вывинтить два крепежных болта заднего колпака котла (рис. 5). Снять задний колпак котла.
- Вывинтить два болта защитного колпака зажимов регулятора (рис. 5). Снять защитный колпак зажимов.
- Вывинтить оба болта покрытия кабельного канала (рис. 5). Снять покрытие.

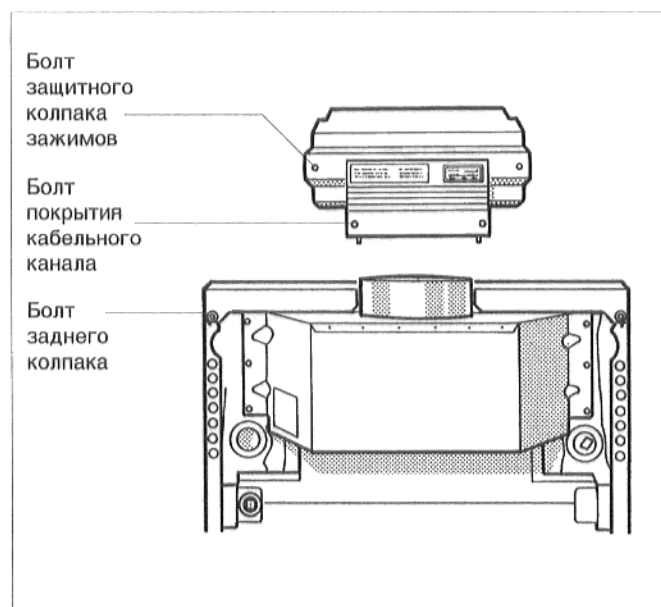


Рис. 5: обратная сторона

- Насадить регулятор на передний колпак котла так, чтобы вставные крючки на нижней части регулятора вошли спереди в овальные отверстия (рис. 6).

Вставить капиллярные трубки датчиков температуры и, при "Ecomatic"- регулировании, трубопровод датчика температуры котельной воды, через отверстие в переднем колпаке котла (рис. 6).

- Тянуть регулятор в направлении вперед и давить его при этом вниз, до тех пор, пока эластичные крючки не войдут в задние отверстия (рис. 6).

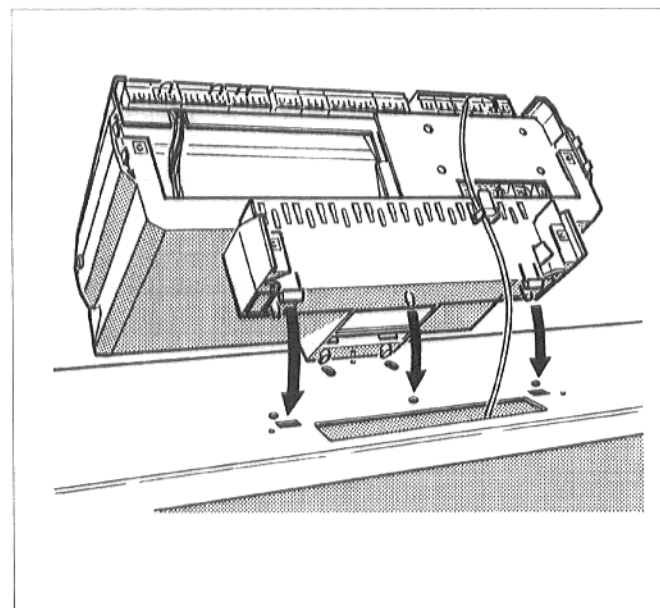


Рис. 6: насадить регулятор

- Закрепить регулятор на колпаке котла, двумя болтами в задних углах кабельного канала (рис. 7).

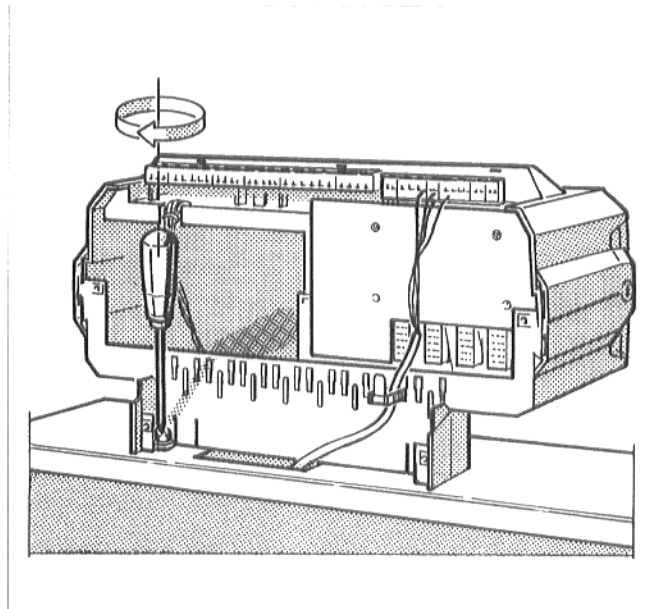


Рис. 7: закрепить болтами регулятор

- Проложить капиллярные трубки датчиков температуры и, при "Ecomatic" - регулировании, трубопровод датчика температуры котельной воды, через отверстие в переднем колпаке котла, из кабельной ниши (рис. 8), на переднюю сторону котла.
- Раскрутить капиллярные трубки и, при "Ecomatic"-регулировании, трубопровод датчика, пока они не достигнут точки измерения (рис. 8).
- Проложить линию горелки (рис. 8), через кабельную нишу и отверстие в переднем колпаке котла, к регулятору. Установить штекерное соединение соответственно схеме соединений.

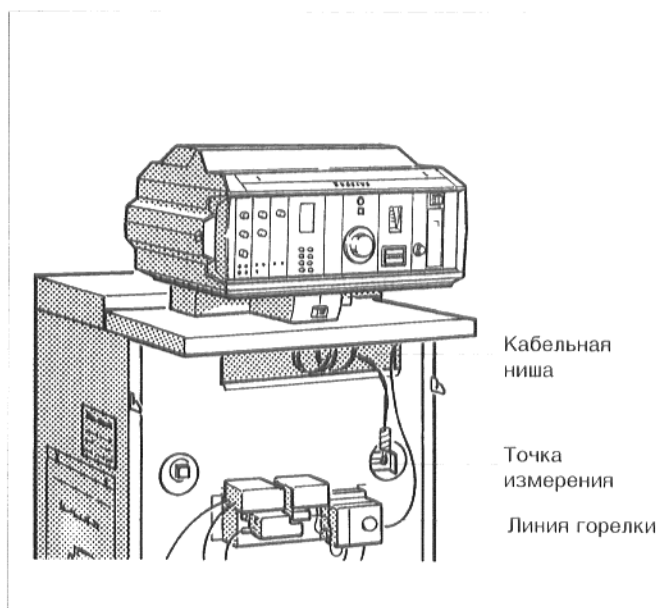


Рис. 8: передняя сторона

- Вставить датчик температуры до упора в погружную гильзу. При этом пластмассовая спираль автоматически отходит назад. Компенсационная пружина также должна быть вставлена в погружную гильзу (рис. 9).
- Прижать стопорную деталь датчика (объем поставки регулятора), с боку или сверху на головку погружной гильзы (рис. 9).

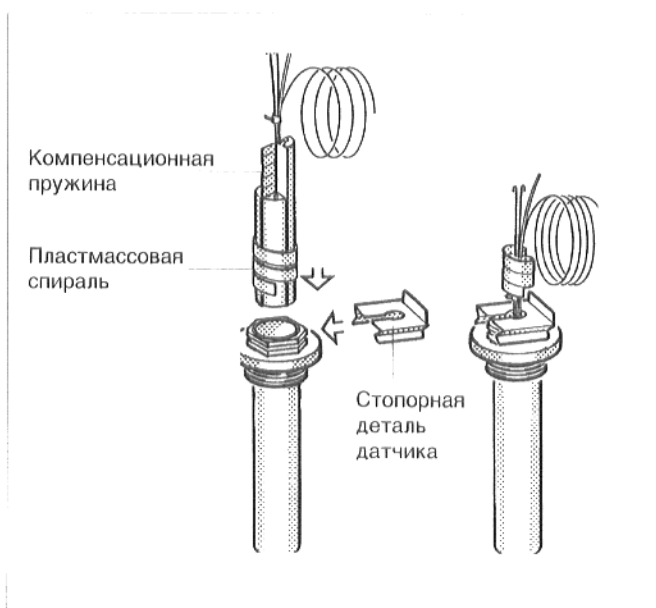


Рис. 9: погружная гильза и датчик температуры

- Подключить электропроводку к штекерным соединениям установки, соответственно схеме соединений (рис. 10).

При помощи отвертки, штекеры легко отъединяются от вилочной рейки.

Проложить провода сзади, через кабельные вводы и отверстия в переднем колпаке котла, к регулятору (рис. 10).

Провода не должны прикасаться к горячим деталям котла, или к деталям предохранителя потока.

Общую электропроводку необходимо подключить неразъемно, соответственно правилам VDE (Общество немецких электриков). При подключении, необходимо соблюдать местные правила.

- Все провода следует закрепить зажимами: Зажимы для крепления кабеля с вложенным проводом, вставить сверху в шлицы рамы зажимов (рис. 10); при этом, ребро рычажка должно показывать вверх. Передвинуть зажим для крепления кабеля вниз, при этом, вдавливая его. Рычажок переставить вверх (рис. 11).
- Вложить слишком длинную часть капиллярных трубок и проводов в кабельную нишу, не гнуть при этом капиллярные трубки!
- Закрепить болтами перекрытие кабельного канала у регулятора.
- Закрепить болтами защитный колпак зажимов у регулятора.
- Закрепить болтами задний колпак котла.

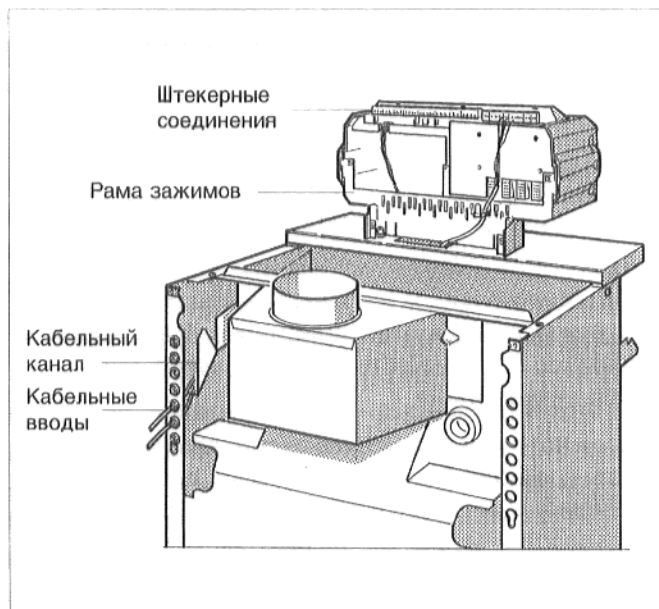


Рис. 10: штекерные соединения

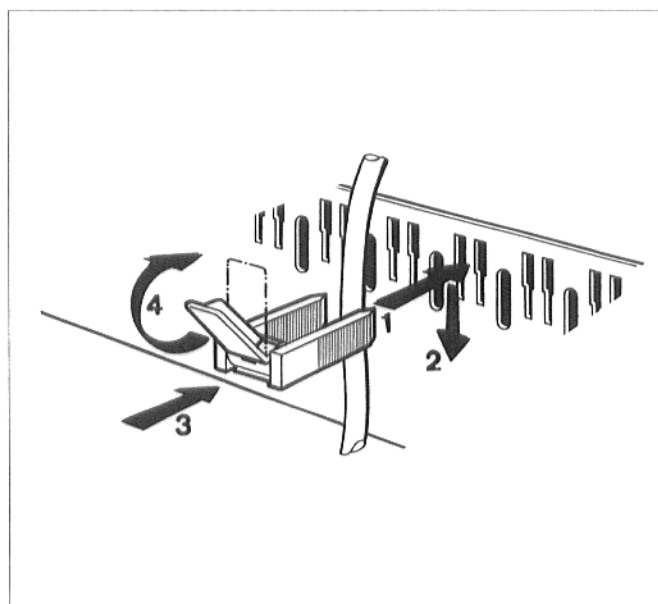


Рис. 11: закрепить провода кабельными зажимами

- Установить крепежный болт для прозрачного покрытия регулятора в вертикальное положение, например, при помощи монеты. Вставить прозрачное покрытие с передней стороны и установить шлиц болта в вертикальное положение (рис. 12).

Для более хорошей обзримости элементов управления регулятора, верхнюю часть возможно откинуть вверх, при этом регулятор возможно зафиксировать в двух позициях (рис. 12).

При установке в исходное положение, нажать деблокирующую кнопку (рис. 12.).

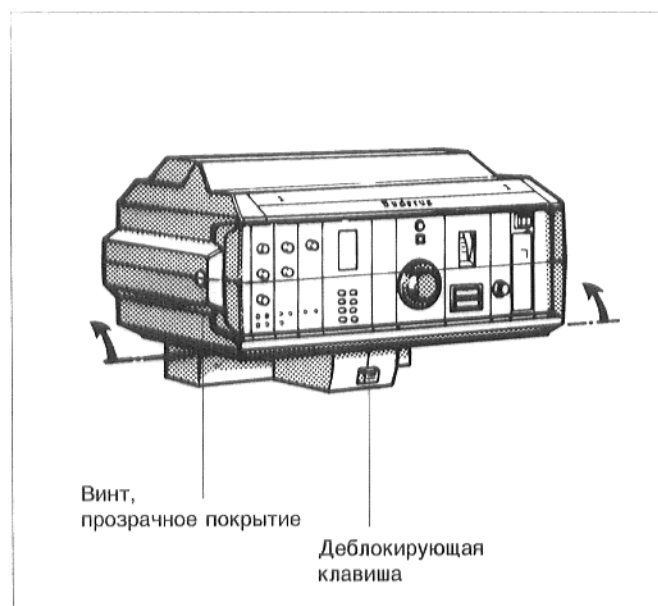


Рис. 12: регулятор

## 7. Монтаж передней стенки котла

- Зацепить внизу переднюю стенку, приложить и зацепить сверху.
- Закрутить крепежные болты в передней стенке котла (рис. 13).
- Фирменный щиток и прозрачный карман с технической документацией (рис. 13), следует перенести с левой стороны на правую, если они там лучше видны.
- Если котел не вводится в эксплуатацию непосредственно после монтажа, то рекомендуется защитить его, накрыв его упаковочным картонным ящиком.

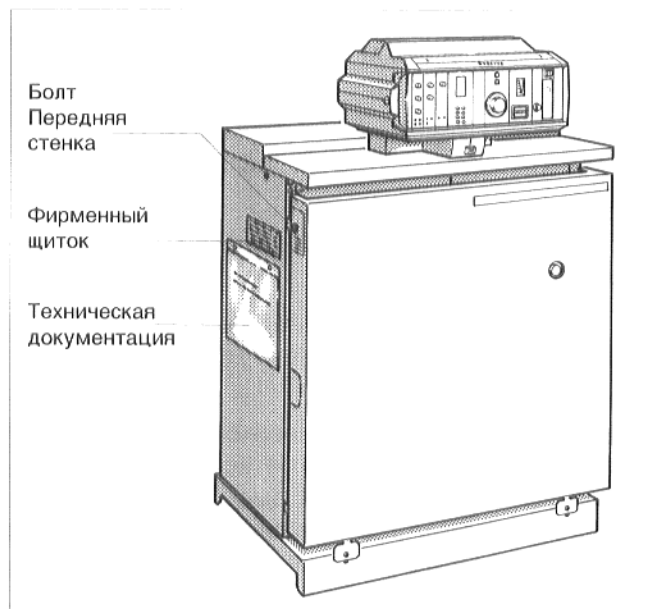


Рис. 13: GE 224 L в полностью смонтированном виде