

Инструкция по монтажу

**Специальный газовый
отопительный котел**

Logano G334 WS

Установка с двумя котлами

Logano G334 WS

Поставка отдельными секциями



berner
bruder

| | | |
|----------|---|-----------|
| 1 | Техника безопасности | 3 |
| 1.1 | Об этой инструкции | 3 |
| 1.2 | Применение по назначению | 3 |
| 1.3 | Условные обозначения | 3 |
| 1.4 | Соблюдайте эти указания | 3 |
| 1.5 | Инструменты, материалы и вспомогательные средства | 4 |
| 1.6 | Утилизация | 4 |
| 2 | Объем поставки | 5 |
| 3 | Монтаж | 6 |
| 3.1 | Подготовка секций котла | 6 |
| 3.2 | Установка средней секции | 8 |
| 3.3 | Стягивание верхней и нижней ступиц секций котла | 8 |
| 3.4 | Установка анкерных штанг | 10 |
| 3.5 | Установка опорной площадки | 11 |
| 3.6 | Установка котла | 12 |
| 3.7 | Монтаж в стесненных условиях | 12 |
| 3.8 | Монтаж подпиточной трубы и соединительного элемента | 13 |
| 3.9 | Установка гильзы для датчика и заглушек | 14 |
| 3.10 | Проведение испытания на герметичность | 15 |
| 3.11 | Установка коллектора дымовых газов | 16 |
| 3.12 | Монтаж теплоизоляции | 17 |
| 3.13 | Установка кабельного канала | 19 |
| 3.14 | Установка горелки | 19 |
| 4 | Алфавитный указатель | 21 |

1 Техника безопасности

1.1 Об этой инструкции

В этой инструкции приведена информация о монтаже специального газового отопительного котла Logano G334 WS и установки с двумя котлами Logano G334 WS при поставке отдельными секциями.

В этой инструкции описывается только монтаж котла, опорной конструкции, газовой горелки и коллектора дымовых газов.

Инструкция по монтажу предназначена для специалистов, имеющих специальное образование и опыт работы с отопительными установками, а также опыт в монтаже газового оборудования.

Сведения о нормах и правилах, размерах и подключениях, установке и подсоединении, о стяжном инструменте, о правильном применении и др. приведены в инструкциях на соответствующее оборудование, т.е. на котел, систему управления, стяжной инструмент и др.

1.2 Применение по назначению

Специальные отопительные газовые котлы Logano G334 WS и установки с двумя котлами Logano G334 WS предназначены для приготовления горячей воды в системе отопления и горячего водоснабжения, например, в офисных зданиях или многоквартирных домах.

1.3 Условные обозначения

Имеются две степени опасности, отмеченные специальными словами:



ОПАСНО ДЛЯ ЖИЗНИ

Указывает на опасность, которая может исходить от установки и которая при работе без соответствующей предосторожности может привести к тяжелым травмам или смерти.



ОПАСНОСТЬ ПОЛУЧЕНИЯ ТРАВМ/ПОВРЕЖДЕНИЯ ОБОРУДОВАНИЯ

Указывает на возможную опасную ситуацию, которая может привести к средним и легким травмам или стать причиной повреждения оборудования.

Другие символы, обозначающие опасность и указания по применению:



ОПАСНО ДЛЯ ЖИЗНИ

из-за возможного поражения электрическим током.



УКАЗАНИЕ ДЛЯ ПОТРЕБИТЕЛЯ

Указания для потребителя по оптимальному использованию и наладке оборудования, а также другая полезная информация.

1.4 Соблюдайте эти указания



ВОЗМОЖНО ПОВРЕЖДЕНИЕ ОБОРУДОВАНИЯ

из-за неправильно проведенного монтажа.

- При монтаже и эксплуатации отопительной установки соблюдайте требования техники безопасности, а также технические и общие нормы и правила!



ОПАСНОСТЬ ПОЛУЧЕНИЯ ТРАВМ

из-за неправильного крепления секций котла.

- Для транспортировки секций котла применяйте подходящие транспортные средства, например, кары со стяжными ремнями, лестничные или ступенчатые кары.
- Во избежание соскальзывания отдельных секций котла их следует закреплять на транспортном средстве.



УКАЗАНИЕ ДЛЯ ПОТРЕБИТЕЛЯ

Используйте только оригинальные детали фирмы Будерус. Мы не несем ответственности за повреждения, возникшие в результате применения запасных частей, поставленных не фирмой Будерус.

1.5 Инструменты, материалы и вспомогательные средства

Для монтажа отопительного котла требуется стандартный набор инструментов, обычно необходимый для работ с системой отопления, а также с газо- и водопроводом.

Кроме того, потребуются следующие инструменты:

- шприц для силиконовой мастики
- кисточка для котловой шпатлевки
- уплотняющая масса для резьбовых соединений/силиконовая мастика
- кисточка для уплотняющего сурика
- стяжной инструмент, размер 1.2

| Стяжной инструмент, размер 1.2 | | | |
|--------------------------------|--|--|-------------------|
| Секции | Стяжной инструмент на одну ступицу котла | Удлинительные элементы на одну ступицу котла | Длина (общая), мм |
| 3 – 7 | 1 | 1 | 1575 |

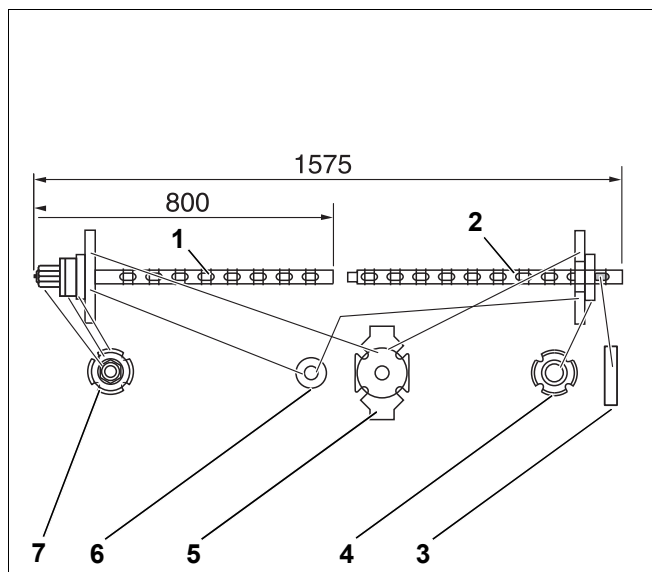


Рис. 1 Стяжной инструмент, размер 1.2

Поз. 1: стяжная штанга

Поз. 2: удлинительный элемент

Поз. 3: клин

Поз. 4: контрфланец

Поз. 5: дополнительный фланец ($\varnothing 135 \times 25$ – окружность центров отверстий)

Поз. 6: дополнительный фланец ($\varnothing 80 \times 25$)

Поз. 7: стяжная гайка (фланец с гайкой)

1.6 Утилизация

- При утилизации упаковки отопительного котла соблюдайте экологические нормы.

2 Объем поставки

Котел поставляется отдельными секциями.

- При получении груза проверьте целостность упаковки.
- Проверьте комплектность поставки.
- Упаковочные материалы следует утилизировать в соответствии с экологическими нормами.

| Элемент | Количество | | Упаковка |
|---|----------------|--|------------|
| | Logano G334 WS | Установка с двумя котлами Logano G334 WS | |
| Секции котла, количество зависит от типоразмера | 8 – 14 | 16 – 28 | на палетах |
| Обшивка котла | 1 | 2 | в коробке |
| Задняя стенка, промежуточная стенка, горелка, опорная конструкция, комплектующие, коллектор дымовых газов | 1 | 2 | в коробке |
| Прерыватель тяги | 1 | – | в коробке |
| Прерыватель тяги для установки с двумя котлами, уплотняющий и монтажный материал | – | 1 | в коробке |
| Техническая документация | 1 | 2 | – |

Таб. 1 Объем поставки котла Logano G334 WS и установки с двумя котлами Logano G334 WS

3 Монтаж

Монтажный материал находится в коробках с поставляемым оборудованием.



УКАЗАНИЕ ДЛЯ ПОТРЕБИТЕЛЯ

В глава 3.7 "Монтаж в стесненных условиях", стр. 12 приведены рекомендации и советы, которые облегчат установку котла в тесном помещении.

3.1 Подготовка секций котла

- Выверните две заглушки из обеих конечных секций.
- Положите левую конечную секцию горизонтально на пол.
- Очистите ступицы котла наждачной бумагой и ветошью.
- При наличии заусенцев их надо удалить напильником.
- При необходимости прочистите уплотнительные кромки проволочной щеткой и ветошью.



ОСТОРОЖНО!

ОПАСНОСТЬ ПОЛУЧЕНИЯ ОЖОГОВ/ ОПАСНО ДЛЯ ЗДОРОВЬЯ

из-за вредных паров и легковоспламеняющихся чистящих средств.

- При работе с суриком, чистящими и адгезионными средствами (грунтовочной краской) необходимо обеспечить хорошую вентиляцию помещения, где устанавливается оборудование.
- Запрещается использование чистящих средств вблизи огня, искр и раскаленных предметов.
- Соблюдайте указания по безопасному применению средств, приведенные их производителями.

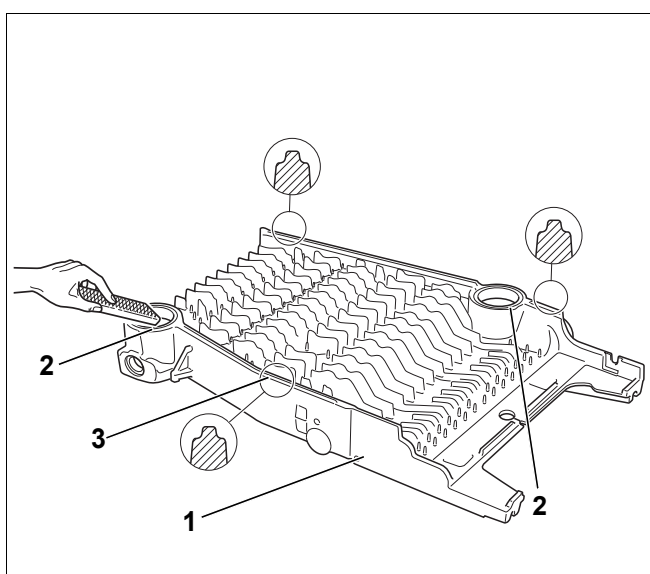


Рис. 2 Удаление заусенцев

Поз. 1: левая конечная секция в горизонтальном положении

Поз. 2: ступицы котла

Поз. 3: уплотнительная кромка

- Очистите уплотнительные поверхности ступиц котла ветошью, пропитанной бензином.
- Равномерно смажьте суриком уплотнительные поверхности ступиц.
- Смажьте уплотнительные кромки адгезионным составом (грунтовочной краской).

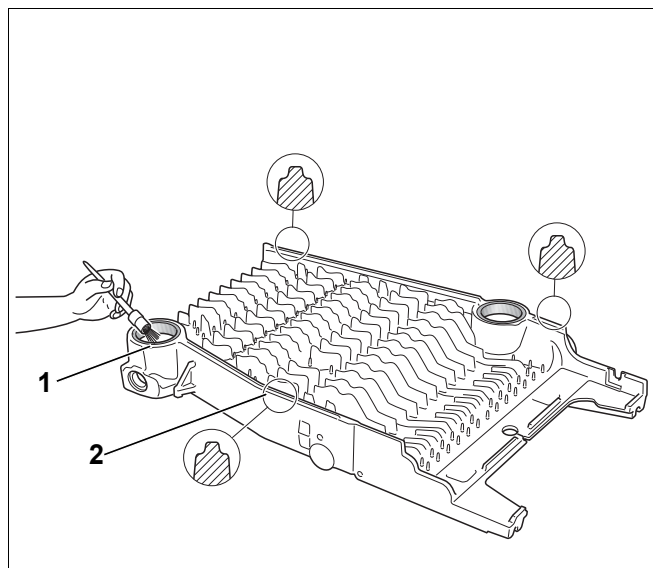


Рис. 3 Смазка ступиц и уплотнительных кромок

Поз. 1: уплотнительные поверхности ступиц котла

Поз. 2: уплотнительная кромка

- Очистите ниппель ветошью, смоченной в бензине.
- Равномерно нанесите сурик на ниппель.
- Вставьте ниппели в верхнюю и нижнюю ступицы задней секции и забейте их деревянным или резиновым молотком сильными ударами крест-накрест.



УКАЗАНИЕ ДЛЯ ПОТРЕБИТЕЛЯ

- После забивания ниппели должны выступать из ступиц примерно на 20 мм.
- При образовании заусенцев их надо удалить напильником.

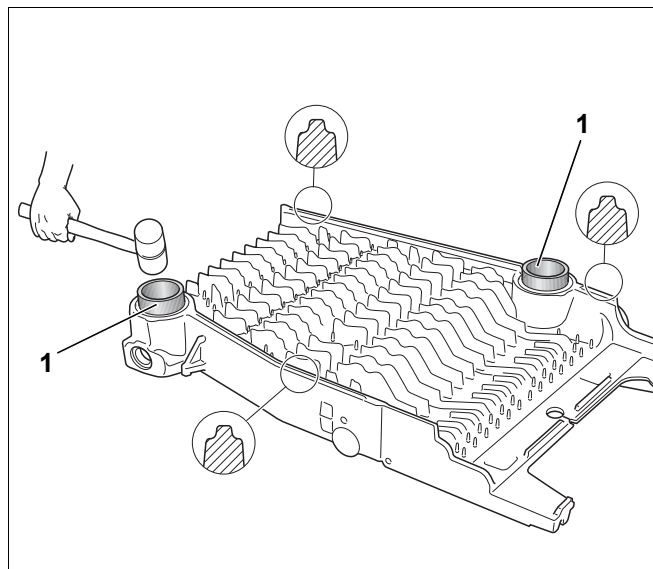


Рис. 4 Установка ниппеля

Поз. 1: ниппель в ступице котла

3.2 Установка средней секции

- Удалите заусенцы в пазу для уплотнения в средней секции, очистите его и нанесите адгезионное средство.
- Переверните среднюю секцию и уложите ее верхнюю и нижнюю ступицы на nipples задней секции.
- Деревянным или резиновым молотком забейте среднюю секцию на nipples задней секции.
- Поставьте секции котла на "голову" (Рис. 7, стр. 9).

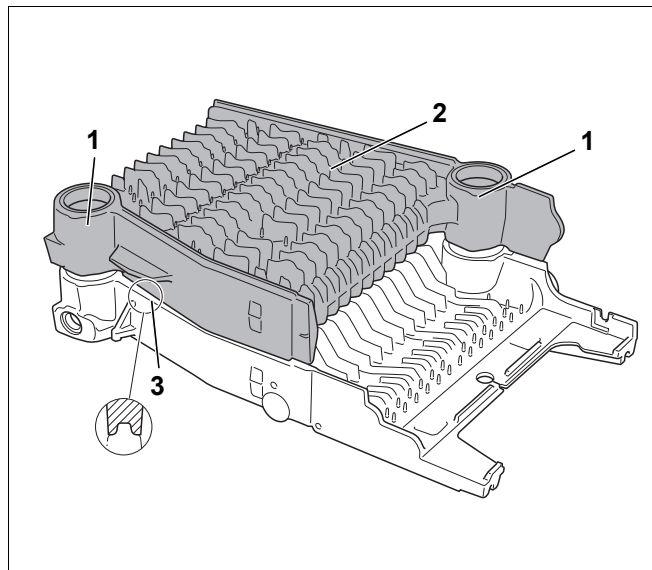


Рис. 5 Установка средней секции

Поз. 1: верхняя и нижняя ступицы котла

Поз. 2: средняя секция

Поз. 3: паз для уплотнения

3.3 Стягивание верхней и нижней ступиц секций котла



ОСТОРОЖНО!

ВОЗМОЖНО ПОВРЕЖДЕНИЕ КОТЛА

из-за использования неправильного стяжного инструмента.

- Применяйте стяжной инструмент, предназначенный именно для вашего котла.



осторожно!

ВОЗМОЖНО ПОВРЕЖДЕНИЕ СТЯЖНОГО ИНСТРУМЕНТА

Возможно повреждение или поломка стяжного инструмента, если сжатие секций котла производится штангами с ослабленным резьбовым соединением.

- Проверяйте штанги перед каждым применением и, при необходимости, подтягивайте их. При правильном соединении штанги полностью скручены, и резьбы не видно.
- Резьба на стяжном инструменте должна быть чистой. Загрязненная резьба может привести к повреждению стяжного инструмента во время сжатия секций.

- Введите стяжные штанги в верхнюю и нижнюю ступицы собранных секций котла.



осторожно!

ВОЗМОЖНО ПОВРЕЖДЕНИЕ КОТЛА

из-за неправильного положения дополнительных фланцев.

Попадание дополнительного фланца во время стягивания на уплотнительную кромку или паз секции может привести к образованию неплотностей в соединении.

- Следите за тем, чтобы дополнительные фланцы лежали ровно на ступицах котла.
- Наденьте дополнительные фланцы на стяжные штанги верхней и нижней ступицы котла.
- Наденьте на стяжные штанги верхней и нижней ступиц контрфланцы и застопорьте их клиньями.
- Наверните на резьбу штанг стяжные гайки.



УКАЗАНИЕ ДЛЯ ПОТРЕБИТЕЛЯ

- Навинчивайте стяжную гайку на резьбу штанги так, чтобы два витка резьбы выступали наружу.
- Поддерживая штанги в центре ступицы, слегка стяните инструмент стяжной гайкой.

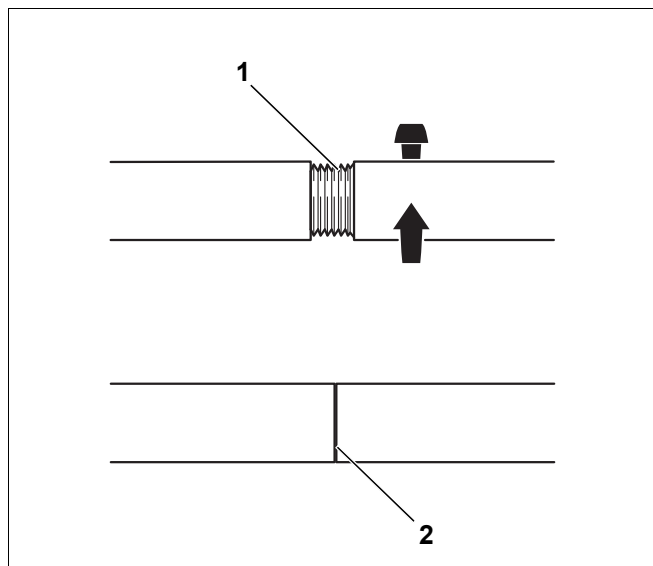


Рис. 6 Проверка резьбового соединения стяжных штанг

Поз. 1: резьбовое соединение стяжных штанг (неправильное)

Поз. 2: резьбовое соединение стяжных штанг (правильное)

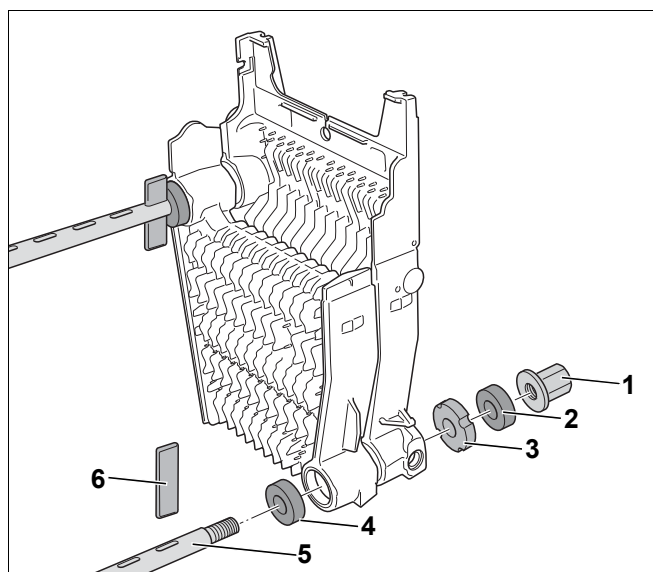


Рис. 7 Установка стяжного инструмента

Поз. 1: стяжная гайка

Поз. 2: дополнительный фланец (Ø 80 × 25)

Поз. 3: дополнительный фланец (Ø 135 × 25)

Поз. 4: контрфланец (Ø 80 × 25)

Поз. 5: стяжная штанга

Поз. 6: клин

- Наденьте на стяжные гайки ключи с трещоткой и равномерно стяните секции котла.



ОСТОРОЖНО!

ВОЗМОЖНО ПОВРЕЖДЕНИЕ КОТЛА

из-за неплотного прилегания секций.

- Учтите, что за одну операцию можно стягивать не более одного ниппельного соединения (одно ниппельное соединение состоит из двух секций).
- Нельзя перекашивать ниппель в ступице секции.
- После соприкосновения секций следует прекратить дальнейшее сжатие.

- Ослабьте и снимите стяжное устройство.
- Все остальные средние секции подготовьте и соедините ниппелями также, как было описано выше.

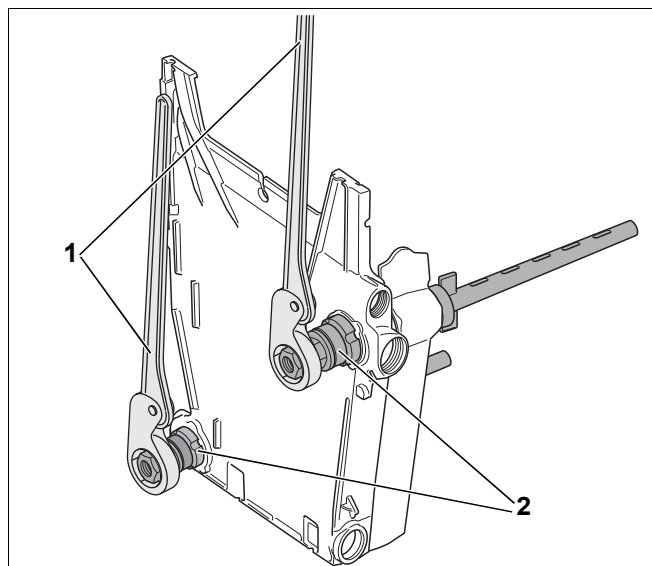


Рис. 8 Стягивание секций котла ключом с трещоткой

Поз. 1: ключ с трещоткой

Поз. 2: стяжные гайки

3.4 Установка анкерных штанг



УКАЗАНИЕ ДЛЯ ПОТРЕБИТЕЛЯ

- Установите анкерные штанги до снятия стяжного инструмента! Запрещается снимать стяжной инструмент раньше.



ОСТОРОЖНО!

ВОЗМОЖНО ПОВРЕЖДЕНИЕ ОБОРУДОВАНИЯ

из-за неправильной сборки тарельчатых пружин.

- Следите за тем, чтобы тарельчатые пружины на анкерных штангах были расположены широкой частью друг к другу.

- Вставьте анкерные штанги с надетыми тарельчатыми пружинами в литые выступы рядом со ступицами котла.
- На каждой стороне анкерной штанги должно быть одинаковое количество тарельчатых пружин.
- Затяните гайки вручную.
- Затяните гайки на анкерных штангах ключом на 1 - 1½ оборота (15 Нм).
- Ослабьте и снимите стяжной инструмент.

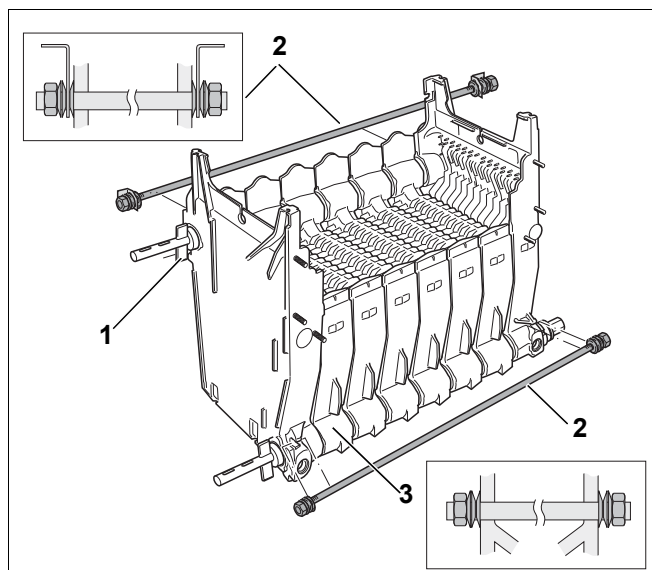


Рис. 9 Установка анкерных штанг – расположение тарельчатых пружин

Поз. 1: стяжной инструмент 1.2

Поз. 2: анкерные штанги с установленными тарельчатыми пружинами и гайками

Поз. 3: литые выступы

3.5 Установка опорной площадки

- Наденьте опорные башмаки на опоры.

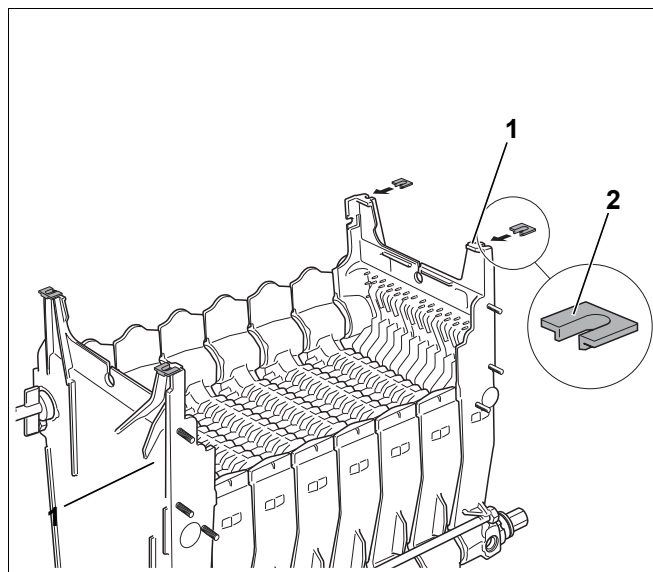


Рис. 10 Установка опорных башмаков

Поз. 1: опорный башмак

Поз. 2: опора котла

- Вставьте болты М 8 × 50 в опоры котла.
- Наденьте опорные планки на болты.
- Установите опорную площадку на болты большим выступом назад.
- Наденьте на болты шайбы и заверните гайки.

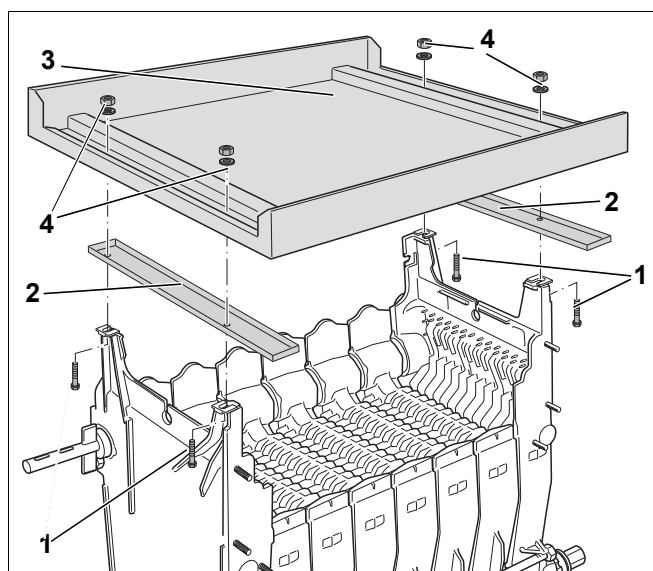


Рис. 11 Крепление опорной площадки

Поз. 1: болты

Поз. 2: опорные планки

Поз. 3: опорная площадка

Поз. 4: гайки

3.6 Установка котла

- Положите деревянный брус перед передней стороной котла.
- Переверните через брус и установите котел.

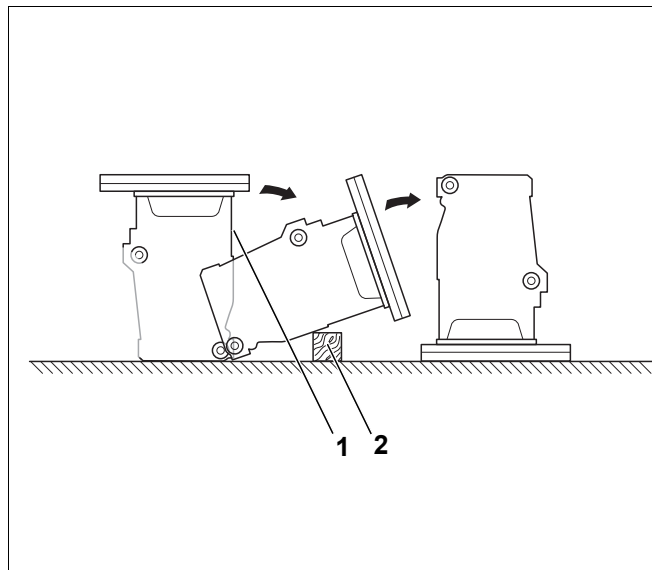


Рис. 12 Установка котла

Поз. 1: передняя сторона

Поз. 2: деревянный брус

3.7 Монтаж в стесненных условиях

- Смонтируйте две первых секции котла, как описано выше, глава 3.1: "Подготовка секций котла", стр. 6 до глава 3.3: "Стягивание верхней и нижней ступиц секций котла", стр. 8.
- Наденьте опорные башмаки на опоры (Рис. 10, стр. 11).
- Положите опорную площадку и разместите на ней опорные планки, глава 3.5 "Установка опорной площадки", стр. 11.
- Положите деревянный брус на опорную площадку.

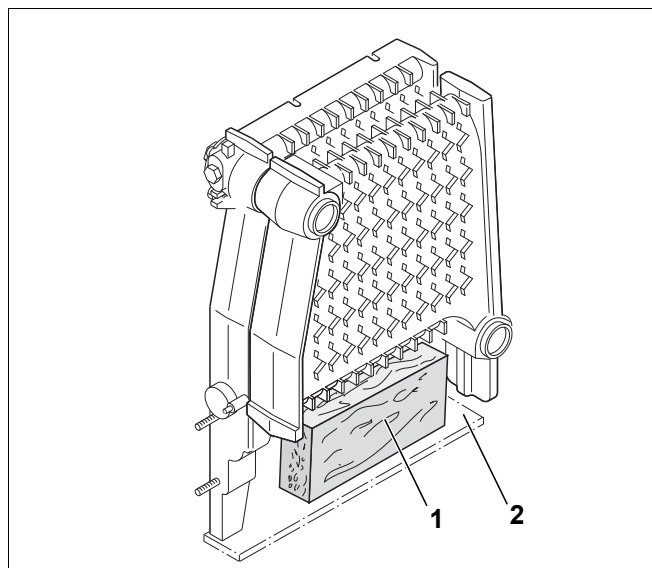


Рис. 13 Установка котла

Поз. 1: деревянный брус

Поз. 2: опорная площадка

**ОПАСНОСТЬ ПОЛУЧЕНИЯ ТРАВМ**

при падении секций котла.

осторожно!

При установке частично смонтированных секций следите за тем, чтобы они не упали.

- Установите секции котла (конечную и среднюю). При этом конечную секцию установите на опорную планку, а среднюю секцию обоприте на брус.
- Скрепите конечную секцию болтами с опорной планкой и опорной площадкой, глава 3.5: "Установка опорной площадки", стр. 11.
- Все остальные средние секции подготовьте и соедините ниппелями также, как было описано выше. При этом передвигайте деревянный брус.
- После монтажа последней конечной секции удалите брус.
- Установите анкерные штанги (стр. 10).

3.8 Монтаж подпиточной трубы и соединительного элемента

**УКАЗАНИЕ ДЛЯ ПОТРЕБИТЕЛЯ**

Если сзади котла недостаточно места, то перед монтажом соединительного элемента нужно сначала вставить подпиточную трубу спереди котла (не забудьте установить уплотнение для ступицы котла).

- Вставьте соединительный элемент в обратную линию.
- Вставьте подпиточную трубу в ступицу.
- Вверните винты с крестовым шлицом В 4,8 × 22.
- Вверните в конечные секции удаленные ранее заглушки с новыми уплотнениями.

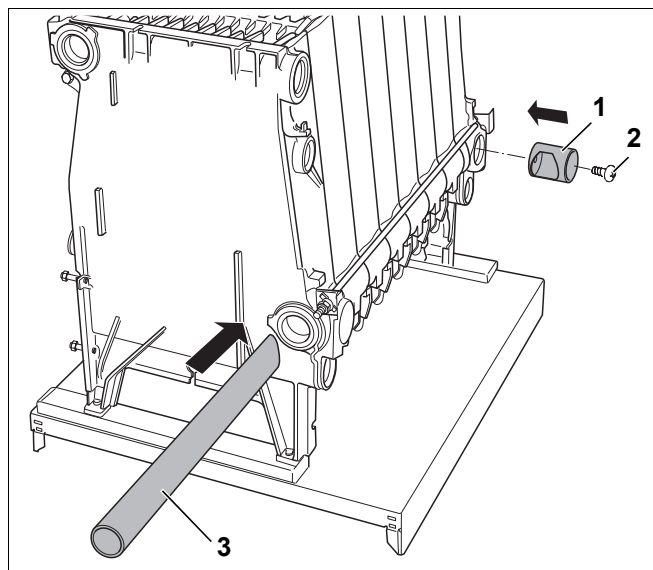


Рис. 14 Установка подпиточной трубы и соединительного элемента

Поз. 1: подпиточная труба

Поз. 2: винты с крестовым шлицом М 4,8 × 22

Поз. 3: соединительный элемент

3.9 Установка гильзы для датчика и заглушек

- На передней стороне котла:
Вверните гильзу в правую и заглушку с уплотнением в левую конечную секцию.

- На задней стороне котла заверните пробки с уплотнениями в следующие места:
 - в подающую предохранительную линию,
 - во вторую точку слива,
 - в подающую линию бака-водонагревателя.
- Вверните удлинительную трубу для крана наполнения и слива, уплотнив пенькой и уплотнительной массой для резьбовых соединений.

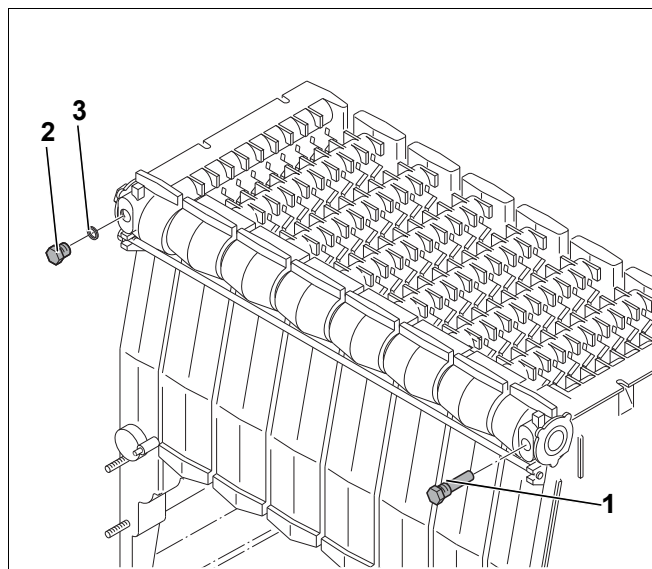


Рис. 15 Установка гильзы для датчика

Поз. 1: гильза для датчика

Поз. 2: заглушка

Поз. 3: уплотнение

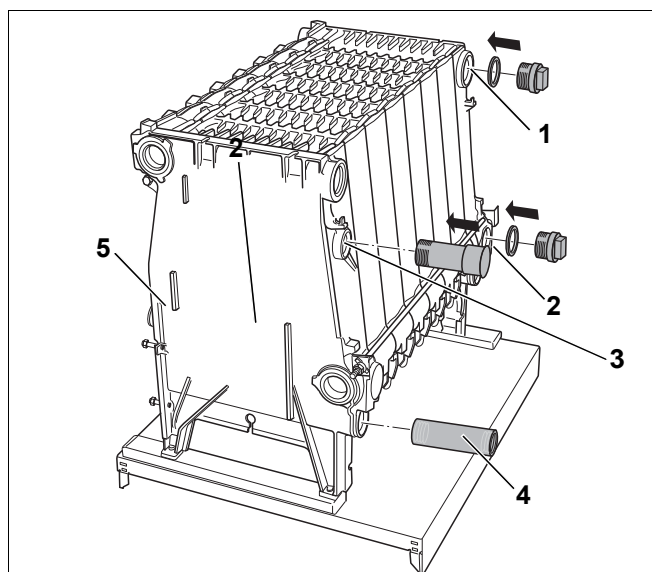


Рис. 16 Установка гильзы для датчика

Поз. 1: подающая предохранительная линия

Поз. 2: вторая точка слива (опционально)

Поз. 3: подающая линия бака-водонагревателя

Поз. 4: точка слива с удлинительной трубой для установки крана

Поз. 5: конечная секция, правая

3.10 Проведение испытания на герметичность

Проведите испытание на герметичность с давлением 5,8 бар (в соответствии с требованиями европейских Правил эксплуатации оборудования, работающего под давлением).

- Заглушите отверстия (глава 3.9: "Установка гильзы для датчика и заглушек", стр. 14).



УКАЗАНИЕ ДЛЯ ПОТРЕБИТЕЛЯ

Обратите внимание на параметры, приведенные на заводской табличке.

Для измерения давления используйте манометр класса 1,0.



ПОВРЕЖДЕНИЯ ОБОРУДОВАНИЯ

из-за превышения давления.

осторожно!

При проведении испытания на герметичность на котле не должны быть установлены регуляторы давления, предохранительные и регулирующие устройства.

- Медленно заполните котел через кран для заполнения и слива. Во время заполнения выпускайте воздух в наивысших точках, к которым подводится вода, до тех пор, когда вода начнет вытекать.

Неплотное соединение ступиц?

- При неплотностях в соединении ступиц сначала нужно спустить воду через кран для заполнения и слива.
- Демонтировать трубопроводы подключения к водяному контуру.
- Вынуть подпиточную трубу.
- Ослабить и снять анкерные штанги.
- Подложить деревянный брус и перевернуть котел (глава 3.6: "Установка котла", стр. 12).
- Демонтировать опорную площадку (глава 3.5: "Установка опорной площадки", стр. 11) и анкерные штанги (глава 3.4: "Установка анкерных штанг", стр. 10).
- Разобрать негерметичный котловой блок в месте утечки, вставив клинья или зубило. Очистить ступицы перед новой сборкой.
- Снова стянуть котловой блок.
- Установить анкерные штанги и подпиточную трубу.

Наружная герметизация котла

- Хорошо перемешайте котловую шпатлевку, так чтобы сверху не было жидкости.
- Нанесите котловую шпатлевку на места соединений секций котла и промажьте кисточкой.
- Подсоедините трубы водяного контура.
- Повторите испытание на герметичность.



УКАЗАНИЕ ДЛЯ ПОТРЕБИТЕЛЯ

- При повторной сборке используйте новые ниппели.
 - Вновь стяните ступицы котла и повторите испытание на герметичность.
- При отсутствии протечек удалите заглушки.

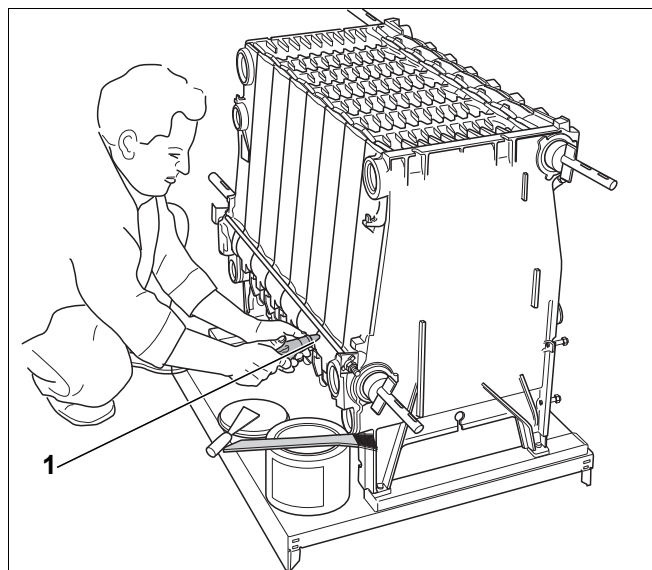


Рис. 17 Наружная герметизация котла

3.11 Установка коллектора дымовых газов

- Нанесите силиконовую мастику на уплотнительные полосы для коллектора дымовых газов.

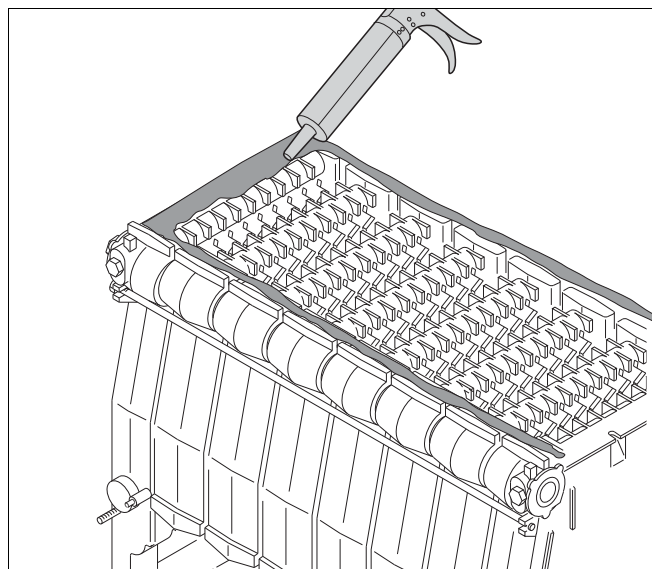


Рис. 18 Нанесение силиконовой мастики

- Установите коллектор на уплотнительные полосы и закрепите по бокам четырьмя винтами.

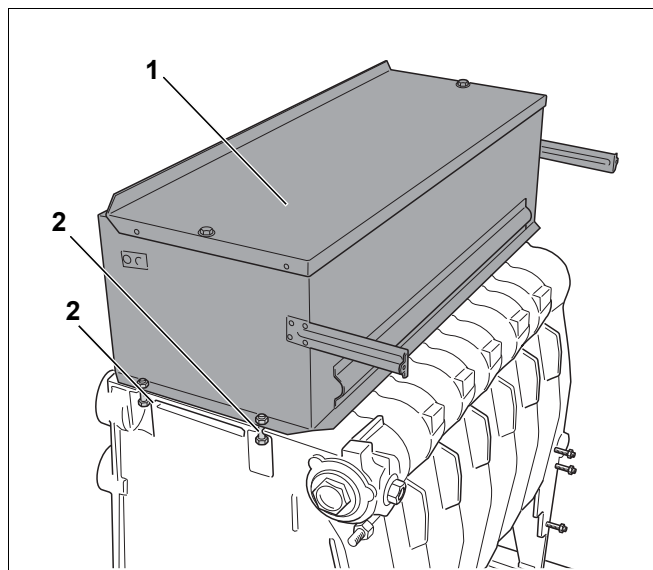


Рис. 19 Установка сборного коллектора дымовых газов

Поз. 1: коллектор дымовых газов

Поз. 2: винты

3.12 Монтаж теплоизоляции

- Навесьте сверху заднюю стенку котла на кулачки конечной секции и закрепите двумя винтами.
- Проложите уплотнительный шнур снизу на задней стенке и закрепите уголок тремя винтами.

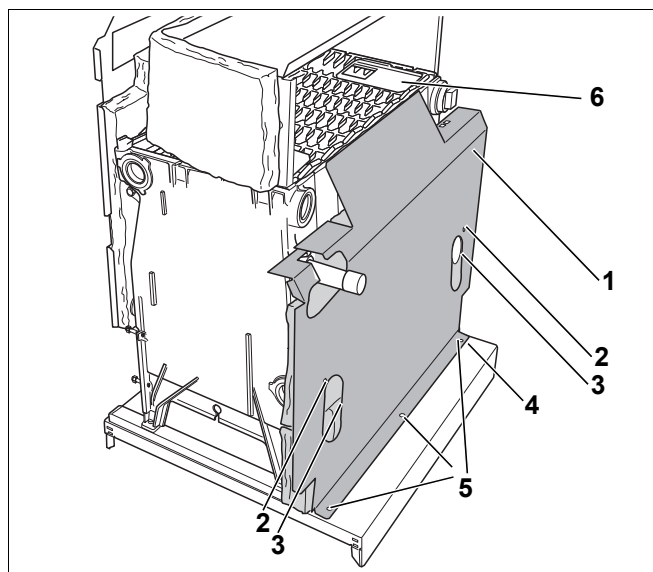


Рис. 20 Монтаж теплоизоляции на задней стенке котла

Поз. 1: задняя стенка котла

Поз. 2: винты задней стенки

Поз. 3: кулачки конечной секции

Поз. 4: уголок

Поз. 5: винты крепления уголка

Поз. 6: дроссель (только для Бельгии)

- Уложите первый слой теплоизоляции тканью внутрь к коллектору.
- Второй слой теплоизоляции уложите на первый слой тканью наружу.
- В разрез на обоих слоях должен войти правый кронштейн.

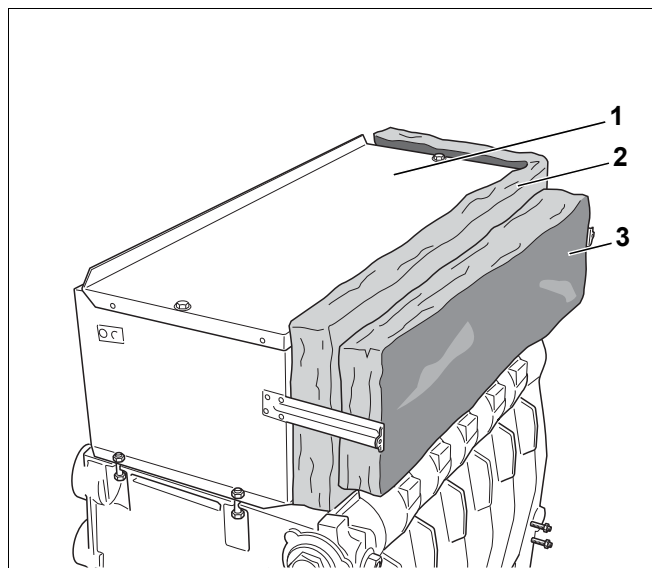


Рис. 21 Установка теплоизоляции на коллектор дымовых газов

Поз. 1: коллектор дымовых газов

Поз. 2: первый слой теплоизоляции

Поз. 3: второй слой теплоизоляции

- Наденьте на шпильки распорные втулки.
- Установите промежуточную стенку на шпильки и выровняйте ее.
- Затяните гайки с шайбами и прикрепите стенку двумя саморезами к кронштейнам.

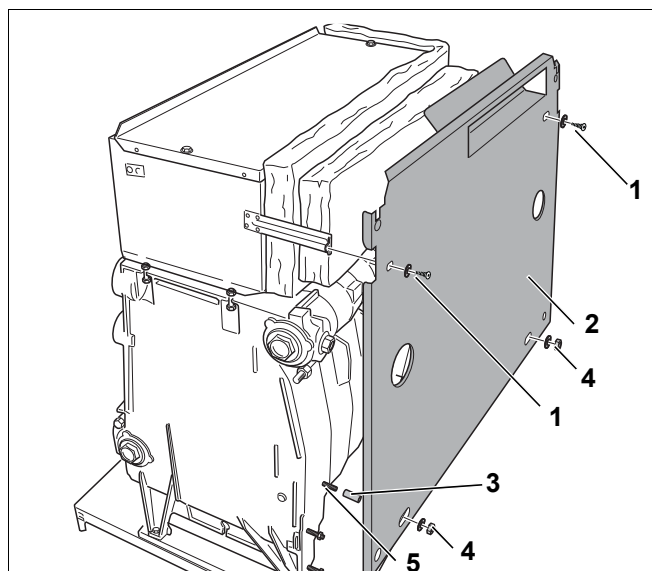


Рис. 22 Монтаж промежуточной стенки котла

Поз. 1: саморезы

Поз. 2: промежуточная стенка

Поз. 3: распорная втулка

Поз. 4: гайка

Поз. 5: шпилька

3.13 Установка кабельного канала

- Перегните кабельный канал и закрепите винтами на правой стороне котла к промежуточной и задней стенкам.

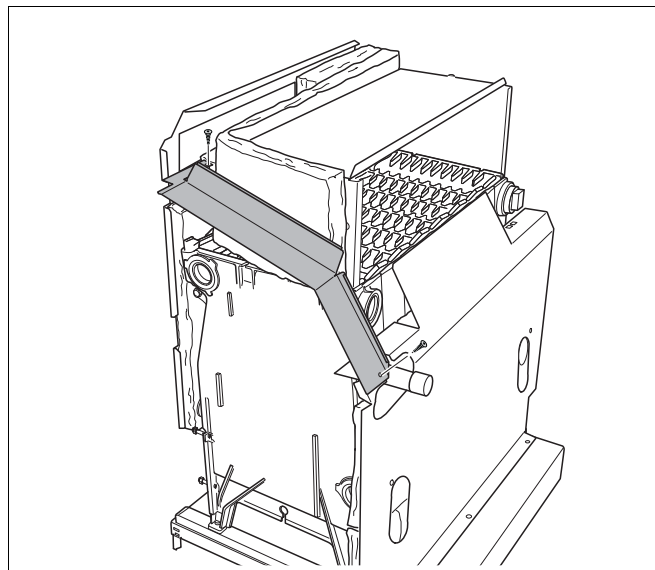


Рис. 23 Установка кабельного канала

3.14 Установка горелки

- Снимите гайки со шпилек и сохраните их.
- Наденьте распорные втулки на шпильки.
- Приподнимите горелку и вставьте прямо в топочную камеру.
- Закрепите горелку гайками с шайбами на шпильках, затягивайте гайки с умеренным усилием.

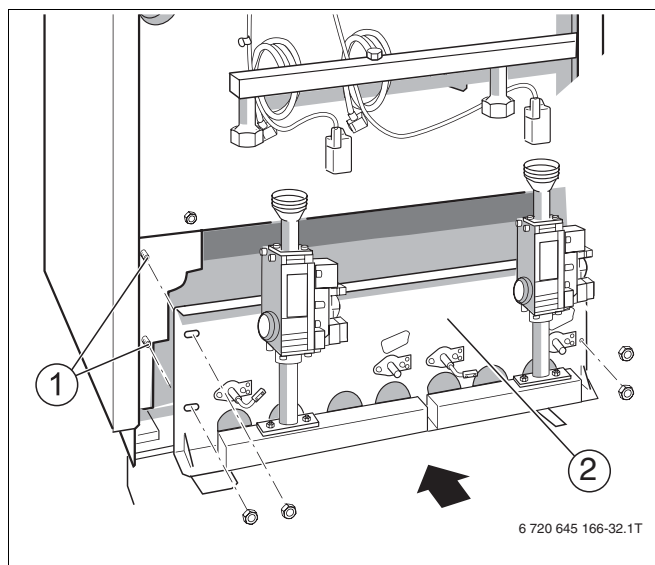
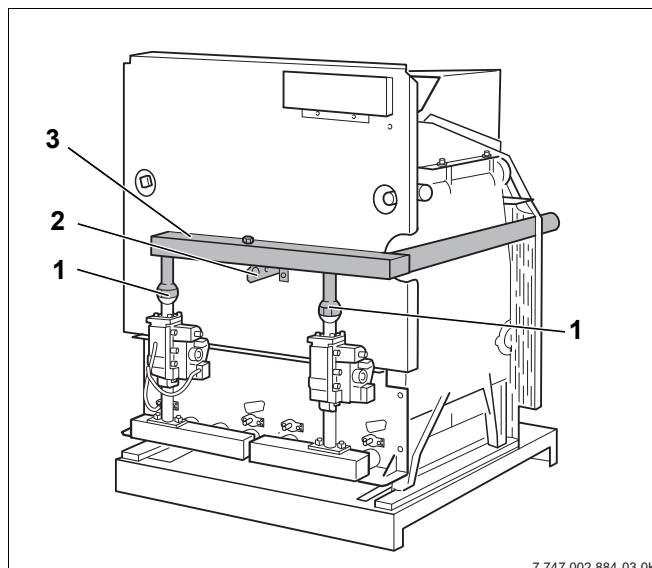


Рис. 24 Установка горелки

Поз. 1: шпильки

Поз. 2: горелка

- Прикрепите опорный кронштейн трубы подачи газа к промежуточной стенке котла.
- Подключите горелку резьбовыми соединениями (Рис. 25, поз. 1) через арматуру к трубе подачи газа.



7 747 002 884-03.0K

Рис. 25 Соедините горелку с трубой подачи газа

Поз. 1: резьбовые соединения

Поз. 2: опорный кронштейн

Поз. 3: труба подачи газа

- Закрепите автомат горения газа винтами с зубчатыми шайбами.
- Проведите провода за трубой подачи газа и зафиксируйте хомутами.
- Вставьте штекер тактового устройства розжига.
- Вставьте штекер горелки в газовую арматуру и закрепите винтами.

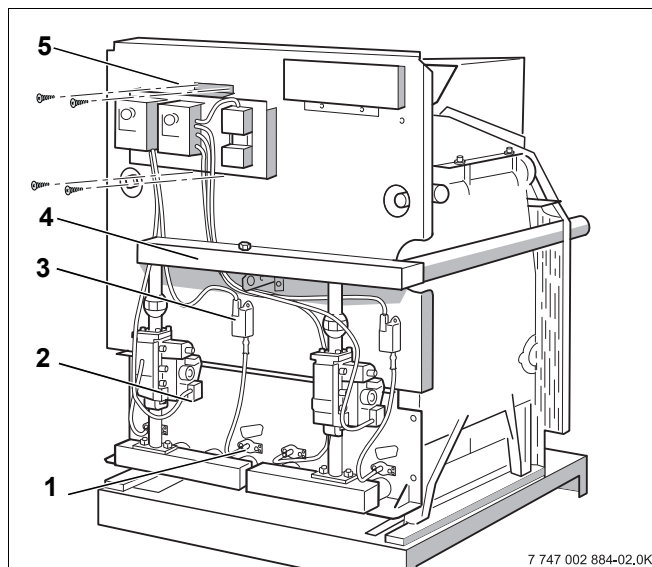


УКАЗАНИЕ ДЛЯ ПОТРЕБИТЕЛЯ

Не перепутайте у котлов 130 - 14 и 260 - 29 штекеры горелки первой и второй ступени.

- Подключите контрольный электрод и установите защиту от прикосновения.

Продолжайте монтаж далее, как описано в соответствующих инструкциях.



7 747 002 884-02.0K

Рис. 26 Штекерные соединения

Поз. 1: контрольный электрод

Поз. 2: штекер горелки на газовой арматуре

Поз. 3: тактовое устройство розжига

Поз. 4: труба подачи газа

Поз. 5: автомат горения газа

4 Алфавитный указатель

А

Анкерные штанги 10

Г

Гильза для датчика 14

Горелка 19

И

Испытание на герметичность 15

К

Коллектор дымовых газов 16

Котловой блок негерметичен 15

О

Объем поставки 5

П

Подпиточная труба 13

С

Соединительный элемент 13

Стяжной инструмент 4, 8

Т

Теплоизоляция 17

Специализированная отопительная фирма:

Buderus

BBT Thermotechnik GmbH, D-35573 Wetzlar
www.heiztechnik.buderus.de
info@heiztechnik.buderus.de