

Технический паспорт, инструкция по монтажу и техническому обслуживанию для специалистов

Logano G234X (WS)-60 kW

60 кВт

6 720 809 573 (2014/01) BY/RU/KZ

Внимательно прочитайте перед монтажом и
техническим обслуживанием.

Buderus

Содержание

1	Пояснения условных обозначений и правила техники безопасности	4		
1.1	Пояснения условных обозначений	4		
1.2	Правила техники безопасности	4		
2	Информация о приборе	5		
2.1	Об этой инструкции	5		
2.2	Применение по назначению	5		
2.3	Декларация о соответствии	5		
2.4	Обзор типов	5		
2.5	Комплект поставки	6		
2.6	Описание оборудования	6		
2.7	Заводская табличка	6		
2.8	Размеры и подключения	7		
2.9	Технические характеристики	7		
2.10	Условия эксплуатации котла	8		
2.10.1	Условия электроснабжения	9		
2.10.2	Требования к помещению установки оборудования	9		
2.10.3	Условия подачи приточного воздуха и отвода дымовых газов	10		
2.10.4	Условия применения топлива - природный газ Н (требования к физическим параметрам)	10		
2.10.5	Условия применения топлива - природный газ Н (требования к химическим параметрам)	10		
2.10.6	Условия применения топлива – сжиженный газ: смесь бутана с пропаном	11		
2.10.7	Условия применения топлива -сжиженный газ пропан	11		
2.10.8	Требования к гидравлике и качеству воды	11		
2.10.9	Условия эксплуатации	11		
2.10.10	Требования к категории газа (в зависимости от страны)	12		
3	Инструкции	13		
3.1	Нормы и правила	13		
3.2	Обязательное согласование	13		
3.3	Помещение для установки котла	13		
3.4	Подключение к системе отвода дымовых газов	13		
3.5	Контрольные осмотры/техническое обслуживание	13		
3.6	Инструменты, материалы и вспомогательные средства	13		
3.7	Действие инструкций	13		
4	Транспортировка котла	14		
4.1	Подъём и перенос котла	14		
5	Монтаж	15		
5.1	Пример	15		
5.2	Рекомендуемые расстояния от стен	15		
5.3	Подключение котла	16		
5.3.1	Подключение газа	16		
5.3.2	Установка реле контроля давления газа	16		
5.3.3	Подключение подающей и обратной линии отопительной системы	16		
5.3.4	Подключение обратной и подающей линии бака-водонагревателя	17		
5.4	Указания для подключения отвода дымовых газов и системы контроля дымовых газов	17		
5.4.1	Контроль дымовых газов (дополнительное оборудование)	17		
5.4.2	Системы отвода дымовых газов исполнения Vxx	17		
5.4.3	Дымовая заслонка (дополнительное оборудование)	18		
5.5	Заполнение и проверка герметичности отопительной системы	18		
5.6	Выполнение электрических подключений	19		
5.6.1	Демонтаж передней стенки котла	19		
5.6.2	Снятие задней крышки котла	19		
5.6.3	Монтаж системы управления Logamatic 2000	19		
5.6.4	Монтаж системы управления Logamatic 4000	20		
5.6.5	Подключение других электрических проводов	21		
5.6.6	Подключение внешних компонентов	22		
5.6.7	Установка комплекта датчика температуры	22		
5.6.8	Подключение к электросети	23		
5.6.9	Установка задней крышки котла	23		
6	Пуско-наладочные работы	23		
6.1	Запись характеристик газа	24		
6.2	Заполнение отопительной системы и удаление воздуха	24		
6.3	Контроль и измерения	24		
6.3.1	Проверка отсутствия утечек газа	24		
6.3.2	Удаление воздуха из газопровода	25		
6.3.3	Проверка вентиляционных отверстий приточного и вытяжного воздуха и подключения отвода дымовых газов	25		
6.3.4	Проверка оснащения котла	25		
6.3.5	Включение горелки	26		
6.3.6	Проверка сетевого давления газа	27		
6.3.7	Проверка герметичности системы в рабочем состоянии	27		
6.3.8	Проведение замеров	28		
6.3.9	Напор	28		
6.3.10	Потери тепла с дымовыми газами	28		
6.3.11	Содержание CO	28		
6.3.12	Завершение измерений	28		
6.4	Проверка работоспособности	28		
6.4.1	Проверка защитного ограничителя температуры (STB)	28		
6.4.2	Измерение тока ионизации	28		
6.4.3	Проверка устройства контроля дымовых газов AW 50	29		
6.4.4	Проверка реле контроля дымовых газов AW 10	29		
6.4.5	Проверка дымовой заслонки (дополнительное оборудование)	30		
6.5	Заключительные работы	30		
6.6	Информирование обслуживающего персонала и передача технической документации	30		
6.7	Протокол пуска в эксплуатацию	31		

7	Прекращение эксплуатации отопительной системы	32
7.1	Выключение отопительной установки на системе управления	32
7.2	Прекращение эксплуатации отопительной системы на длительное время	32
7.3	Выключение отопительной установки при аварии	32
8	Охрана окружающей среды/утилизация	32
9	Контрольные осмотры и техническое обслуживание . . .	33
9.1	Контрольный осмотр отопительной системы	33
9.1.1	Подготовка отопительной системы к контрольному осмотру	33
9.1.2	Проведение визуального осмотра на наличие коррозии	33
9.1.3	Проверка внутренней герметичности газовой арматуры	33
9.1.4	Проверка системы отвода дымовых газов и воздуха для горения, а также отверстий приточной/вытяжной вентиляции	33
9.1.5	Проверка рабочего давления в отопительной системе	34
9.1.6	Измерение давления на форсунках	34
9.2	Техническое обслуживание	35
9.2.1	Чистка котла	35
9.2.2	Влажная чистка котла	36
9.2.3	Чистка горелки	37
9.2.4	Проверка отсутствия утечек в рабочем состоянии	37
9.2.5	Проведение замеров	37
9.2.6	Проверка работы оборудования	37
9.2.7	После техобслуживания	38
9.3	Протокол контрольного осмотра и технического обслуживания	39
10	Переналадка котла на другой вид газа	41
10.1	Переход на другой вид природного газа	41
10.2	Переналадка на другой вид газа	41
10.2.1	Переналадка реле контроля давления газа	41
10.2.2	Замена форсунок основного газа и запальной форсунки	41
10.2.3	Регулировка горелки по методу давления на форсунках	42
10.2.4	Регулирование пусковой нагрузки (при переналадке на природный газ/сжиженный газ)	43
10.2.5	Пуско-наладочные работы	43
11	Устранение неисправностей горелки	44
12	Устранение неисправностей	44
	Алфавитный указатель	47

1 Пояснения условных обозначений и правила техники безопасности

1.1 Пояснения условных обозначений

Предупреждения



Предупреждения обозначены в тексте восклицательным знаком в треугольнике. Выделенные слова в начале предупреждения обозначают вид и степень тяжести последствий, наступающих в случае непринятия мер безопасности.

Следующие слова определены и могут применяться в этом документе:

- **УВЕДОМЛЕНИЕ** означает, что возможно повреждение оборудования.
- **ВНИМАНИЕ** означает, что возможны травмы лёгкой и средней тяжести.
- **ОСТОРОЖНО** означает возможность получения тяжёлых, вплоть до опасных для жизни травм.
- **ОПАСНО** означает получение тяжёлых, вплоть до опасных для жизни травм.

Важная информация



Важная информация без каких-либо опасностей для человека и оборудования обозначается приведенным здесь знаком.

Другие знаки

Знак	Значение
▶	Действие
→	Ссылка на другое место в инструкции
•	Перечисление/список
–	Перечисление/список (2-ой уровень)

Таб. 1

1.2 Правила техники безопасности

Общие указания по безопасности

Несоблюдение правил безопасной эксплуатации может привести к тяжёлым травмам вплоть до смертельного исхода, а также к повреждению оборудования и загрязнению окружающей среды.

- ▶ Внимательно прочитайте правила техники безопасности перед пуском отопительной системы в эксплуатацию.
- ▶ Монтаж, подсоединение к дымовой трубе, первый пуск в эксплуатацию должны выполнять только сотрудники специализированного предприятия, имеющие разрешение на выполнение таких работ.
- ▶ Техническое обслуживание и ремонт должны выполнять только сотрудники специализированного предприятия, имеющие разрешение на выполнение таких работ.
- ▶ Проводите чистку в зависимости от интенсивности использования. Соблюдайте интервалы проведения технического обслуживания и чистки, приведённые в главе 9 на стр. 33.
- ▶ Сразу же устраняйте выявленные недостатки.
- ▶ Проводите техническое обслуживание не реже одного раза в год. При этом проверьте исправную работу всей отопительной системы.
- ▶ Сразу же устраняйте выявленные недостатки.

Опасность взрыва при появлении запаха газа

- ▶ Закройте газовый кран.
- ▶ Откройте окна и двери.
- ▶ Не трогайте электрические выключатели.
- ▶ Не вынимайте электрические вилки из розеток.
- ▶ Не пользуйтесь телефонами и электрическими звонками.
- ▶ Погасите открытый огонь.
- ▶ Не курите.
- ▶ Не пользуйтесь зажигалками.
- ▶ При слышимом шуме выхода газа незамедлительно покиньте здание.
- ▶ **Находясь вне здания**, предупредите жильцов дома, но не звоните в двери.
- ▶ Позвоните на предприятие газоснабжения и в аварийную службу.
- ▶ Не допускайте проникновение в здание посторонних лиц.
- ▶ Находясь вне здания, вызовите полицию и пожарную команду.

При запахе дымовых газов

- ▶ Выключите котел (→ глава 7, стр. 32).
- ▶ Откройте окна и двери.
- ▶ Уведомите уполномоченную специализированную фирму.

Опасность отравления. Недостаточный приток свежего воздуха в помещение может привести к опасным отравлениям дымовыми газами

- ▶ Следите за тем, чтобы вентиляционные отверстия для притока и вытяжки воздуха не были уменьшены в сечении или перекрыты.

Если неисправность нельзя устранить сразу:

- ▶ Выключите котёл.
- ▶ Укажите письменно лицам, эксплуатирующим оборудование, на недостатки и опасности.

Опасность взрыва воспламеняемых газов

- ▶ Работы с газовым оборудованием должны выполнять только специалисты, имеющие разрешение на проведение таких работ.

Опасность поражения электрическим током при открытом котле

Перед тем, как открыть котёл:

- ▶ Обесточьте отопительную установку аварийным выключателем системы отопления и отключите соответствующий защитный автомат в здании. Выключения только системы управления недостаточно.
- ▶ Обеспечьте защиту отопительной системы от случайного включения.

Опасность от взрывоопасных и легко воспламеняющихся материалов

- ▶ Вблизи от котла нельзя хранить и использовать легко воспламеняемые материалы (бумагу, растворители, краски и др.).

В случае несоблюдения правил безопасной эксплуатации существует угроза личной безопасности в аварийных ситуациях

Например, во время пожара:

- ▶ Никогда не подвергайте свою жизнь опасности. Собственная безопасность - прежде всего.

Опасность ошпаривания

- ▶ Дайте котлу остыть перед проведением контрольных осмотров и техническим обслуживанием. В отопительной системе температура может достигать > 60 °С.

Помещение для установки котла**Опасность отравления выходящими дымовыми газами**

- ▶ Обратите внимание на то, чтобы во время работы горелки в котельной не работали никакие вентиляционные устройства, удаляющие воздух для сжигания газа из этого помещения, например, вытяжные зонты, сушилки белья, вентиляторы и др.
- ▶ Учтите, что котёл можно эксплуатировать только с дымовой трубой, которая обеспечивает необходимое разрежение в дымовой трубе.
- ▶ Нельзя эксплуатировать котёл с термически управляемой заслонкой дымовых газов после прерывателя тяги.

Контроль дымовых газов:**Опасность отравления выходящими дымовыми газами**

При вмешательстве в систему контроля дымовых газов возникает угроза отравления людей выходящими дымовыми газами.

- ▶ Запрещается ремонтировать устройство контроля дымовых газов.
- ▶ При замене применяйте только оригинальные запасные части от изготовителя.
- ▶ После замены установите датчики температуры в прежнее положение.

При частом срабатывании устройства контроля дымовых газов возможно нарушена работа дымовой трубы и/или тракта отвода дымовых газов.

- ▶ Устраните неисправность.
- ▶ Проведите функциональные испытания.

Монтаж или переоборудование:**Осторожно, возможно повреждение оборудования**

- ▶ При **работе с забором воздуха из помещения** не закрывайте и не уменьшайте сечение отверстий для притока воздуха на горение в дверях, окнах и стенах.
- ▶ Если установлены герметичные окна, то нужно обеспечить подачу в помещение воздуха для горения.

Если неисправность нельзя устранить сразу:

- ▶ Выключите котёл.
- ▶ Применяйте бак-водонагреватель только для нагрева воды.
- ▶ **Никогда не перекрывайте предохранительные клапаны** При нагреве вода может вытекать из предохранительного клапана бака-водонагревателя.
- ▶ Не допускается изменять элементы системы отвода дымовых газов.

Работы на котле

- ▶ Монтаж, пуск в эксплуатацию, контрольные осмотры и возможные ремонтные работы должны проводить только специализированные предприятия, имеющие допуск к выполнению таких работ. При этом выполняйте требования инструкций (→ глава 3, стр. 13).
- ▶ Применяйте только оригинальные запчасти.
- ▶ Другие комплектующие и детали, подверженные износу, можно применять только в том случае, если их назначение четко оговорено для такого использования.

Вводный инструктаж потребителя

- ▶ Объясните потребителю принцип действия котла и управление оборудованием.
- ▶ Потребитель несёт ответственность за экологическую безопасность отопительной системы (федеральный закон об охране окружающей среды).
- ▶ Объясните потребителю, что он не имеет права вносить какие-либо изменения или производить ремонт оборудования.
- ▶ Техническое обслуживание и ремонт разрешается выполнять только уполномоченным для этого специалистам.

2 Информация о приборе**2.1 Об этой инструкции**

Настоящая инструкция содержит важную информацию о безопасном и правильном монтаже, пуске в эксплуатацию и техническом обслуживании котла.

Эти документы предназначены для специалистов, имеющих специальное образование и опыт работы с отопительными установками и газовым оборудованием.

Для котла можно получить следующую документацию:

- Инструкция по эксплуатации
- Инструкция по монтажу и техническому обслуживанию

Указанная выше документация также доступна в интернете.

- ▶ Контактные адрес изготовителя и адрес в интернете приведены на последней странице этого документа.

Если у вас есть предложения по улучшению вышеназванной документации или при обнаружении недостатков:

- ▶ Свяжитесь с фирмой Бош Термотехника.

2.2 Применение по назначению

Для правильного применения котла:

- ▶ Пользуйтесь при работе инструкциями по эксплуатации, монтажу и техническому обслуживанию, учитывайте данные, приведённые на заводской табличке и в технических характеристиках (→ глава 2.7, стр. 6 и глава 2.9, стр. 7).
- ▶ Котёл можно использовать только для нагрева воды системы отопления и/или для непрямого нагрева воды для горячего водоснабжения, например, в баке-водонагревателе.

Другое использование считается применением не по назначению.

2.3 Декларация о соответствии**Декларация соответствия нормам ЕврАзЭС**

Это оборудование по своей конструкции и рабочим характеристикам соответствует нормам Евразийского таможенного союза. Соответствие подтверждено показанным здесь знаком.

2.4 Обзор типов

Обозначение котла состоит из следующего:

Logano G234	Название типа
WS	Специальный газовый отопительный котёл, работающий при низком давлении газа
X	Горелка LowNox
60-7	Номинальная теплопроизводительность [кВт] - количество секций

Таб. 2 Обзор типов

2.5 Комплект поставки

Узел	Шт.	Упаковка
Котловой блок со смонтированными горелкой, прерывателем тяги и облицовкой	1	Поддон
Техническая документация	1	Упаковка в плёнку

Таб. 3 Комплект поставки

- ▶ Проверьте комплектность поставки.
- ▶ Проверьте по заводской табличке вид газа.

К котлу можно заказать дополнительное оборудование.

- ▶ Точные сведения о дополнительном оборудовании приведены в каталоге.

2.6 Описание оборудования

Котёл комплектуется на заводе газовой горелкой.

Основные составные части котла:

- Котловой блок с теплоизоляцией [3] и газовой горелкой [5]: в котловом блоке тепло, производимое горелкой, передается воде, циркулирующей в системе отопления.
- Облицовка [4], передняя стенка котла [1]: облицовка котла и теплоизоляция препятствуют потерям энергии.
- Система управления [2] (дополнительное комплектация): система управления предназначена для контроля и регулирования отопительной системы.

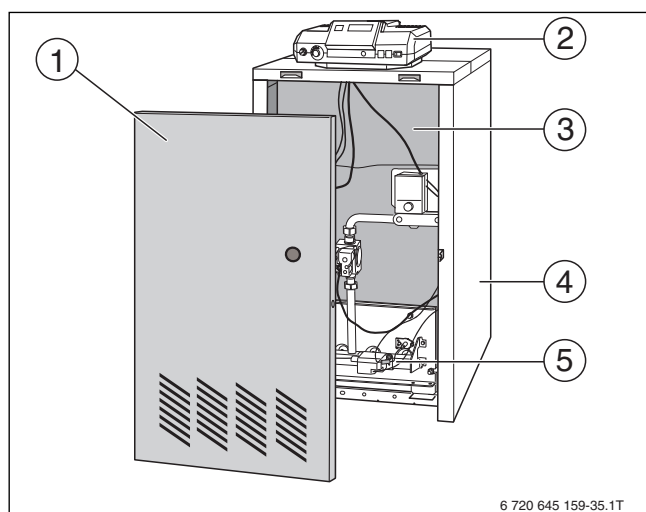


Рис. 1 Основные составные части

- [1] Передняя стенка котла
- [2] Система управления
- [3] Котловой блок с теплоизоляцией
- [4] Облицовка
- [5] Газовая горелка

2.7 Заводская табличка

На заводской табличке приведены следующие сведения о котле:

- Изготовитель
- Серийный номер
- Теплопроизводительность (номинальная мощность)
- Класс котла согласно EN 303-5
- Количество воды
- Топливо
- Электрическая потребляемая мощность
- Адрес изготовителя
- Исполнение котла
- Модель/тип котла
- Допустимое рабочее давление
- Максимальная температура котла
- Вес котла (пустого)
- Топливо
- Сетевое напряжение
- Степень электрической защиты

Расположение заводской таблички

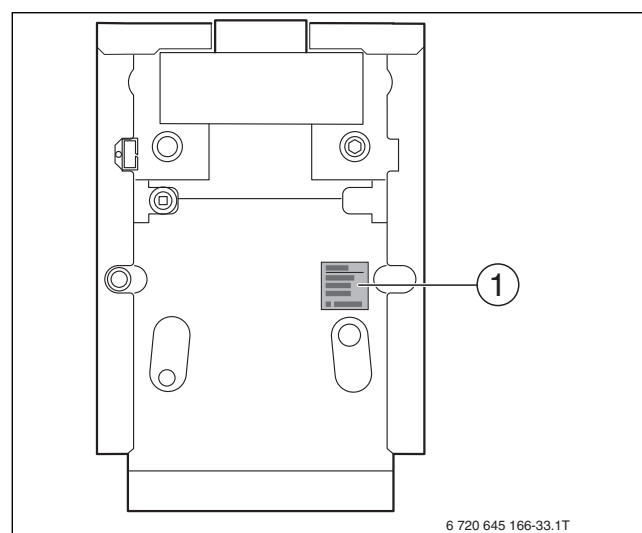


Рис. 2 Расположение заводской таблички

- [1] Заводская табличка

2.8 Размеры и подключения

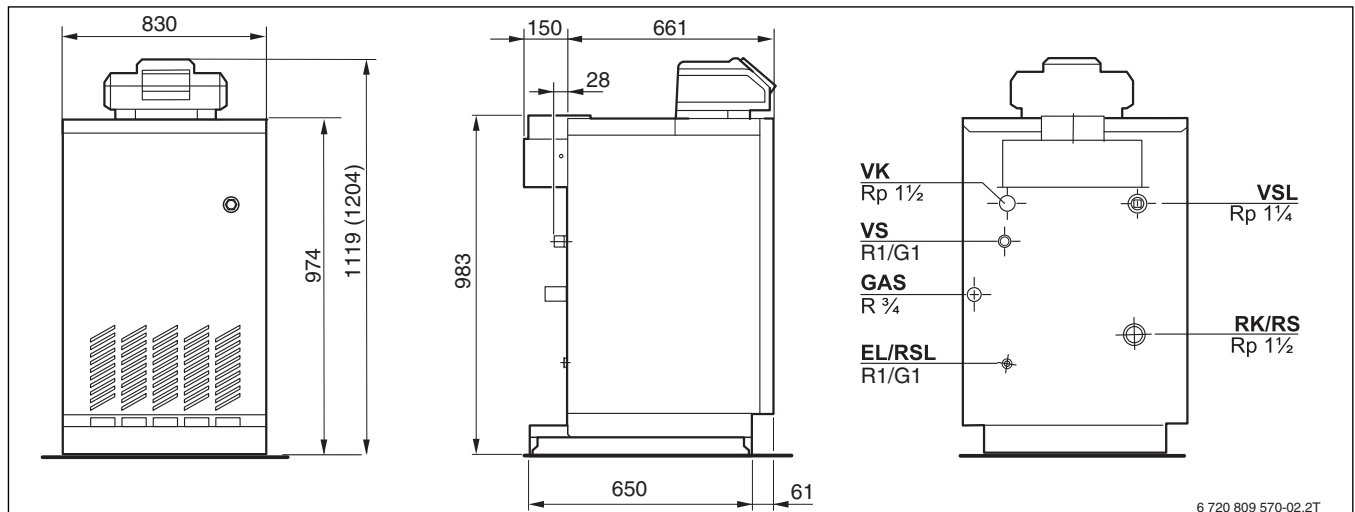


Рис. 3 Размеры и подключения (в мм)

EL Слив (подключение крана для заполнения и слива)
 GAS Подключение газа
 RK Обратная линия котла
 RS Обратная линия бака водонагревателя
 RSL Предохранительная обратная линия (подключение расширительного бака)

VK Подающая линия котла
 VS Подающая линия бака-водонагревателя
 VSL Предохранительная подающая линия (подключение оборудования заказчика: предохранительного клапана, воздухоотводчика и манометра)

2.9 Технические характеристики

Типоразмер котла	Единицы измерения	60-7
Номинальная тепловая нагрузка для G20/G30/G31	кВт	65,1
Номинальная теплопроизводительность при температуре подающей/обратной линии 80/60 °С	кВт	60
КПД котла при полной нагрузке и температуре подающей/обратной линии 80/60 °С	%	92,2
Потери в состоянии готовности ¹⁾	%	1,10
Отопительный контур		
Максимальная температура подающей линии T _{max} /TS	°С	100...120
Сопротивление при ΔT20K	мбар	30
Максимальное рабочее давление котла	бар	4
Вместимость теплообменника отопительного контура	л	31
Характеристики дымовых газов		
Массовый поток дымовых газов ¹⁾	кг/с	0,0530
Температура дымовых газов ²⁾	°С	95
Содержание CO ₂ ³⁾	%	4,9
Необходимое разрежение в системе отвода дымовых газов ¹⁾	Па	3...10
Подключение к системе отвода дымовых газов		
Диаметр Ø AA	мм	180
Система отвода дымовых газов		
Исполнение согласно нормам DVGW		B ₁₁ , B _{11BS}
Электрические характеристики		
Степень электрической защиты		IP40
Предохранитель	A	10
Размеры и вес		
Высота x ширина x глубина (с системой управления Logamatic 2000)	мм	1119 x 830 x 811
Высота x ширина x глубина (с системой управления Logamatic 4000)		1204 x 830 x 811
Масса ⁴⁾	кг	307

Таб. 4 Технические характеристики

- 1) При комнатной температуре 25 °С, температуре котловой воды 75 °С и на расстоянии 1 м на вертикальном участке дымовой трубы.
- 2) Согласно EN 297. Минимальная температура дымовых газов для расчета дымовой трубы по EN 13384-1 примерно на 8 К ниже.
- 3) Измерено после прерывателя тяги при комнатной температуре 20 °С на расстоянии 1 м на вертикальном участке дымовой трубы.
- 4) Вес с упаковкой примерно на 6...8 % больше.

Типоразмер котла	Количество форсунок	Обозначение форсунок основного газа				Номинальное давление газа на форсунках		
		Природный газ		Сжиженный газ		Природный газ	Сжиженный газ	
		H (G20)	L (G25) S (G25.1)	Пропан P (G31)	Бутан/ Пропан В/Р (G30)	L (G25) GZ 50 S (G25.1) H (G20)	Пропан P (G31) ¹⁾	Бутан/ Пропан В/Р (G30)
60-7	6	265	E 290	175	160	14,0	28,4	34,2

Таб. 5 Обозначение форсунок основного газа/номинальное давление газа на форсунках

1) При подаваемом давлении < 35 мбар давление на форсунках нужно регулировать по таб. 6.

Типоразмер котла	Давление на форсунках сжиженного газа, пропан P (G31)						
	Подаваемое давление газа (давление истечения)						
	[мбар]	[мбар]	[мбар]	[мбар]	[мбар]	[мбар]	[мбар]
	36 - 35	35 - 34	34 - 33	33 - 32	32 - 31	31 - 30	30 - 29
60-7	28,4	28,4	28,4	28,4	28,4	28,0	27,0

Таб. 6 Давление на форсунках для сжиженного газа P в зависимости от подаваемого давления

Типоразмер котла	Расход газа		
	Природный газ	Сжиженный газ	Сжиженный газ
	H (G20) [м ³ /ч]	Пропан P (G31) [кг/ч]	Бутан/пропан В/Р (G30) [кг/ч]
60-7	6,53	4,80	4,88

Таб. 7 Расход газа

2.10 Условия эксплуатации котла

В этой главе приведены условия эксплуатации котла с системой управления Logamatic 2000 и Logamatic 4000 фирмы Buderus. Их соблюдение обеспечит высокие потребительские качества и долговечность оборудования по европейским стандартам.



УВЕДОМЛЕНИЕ: возможно повреждение оборудования при несоблюдении условий эксплуатации!
 Эксплуатация с нарушением условий ведёт к сбоям в работе, вплоть до разрушения котла или отдельных компонентов, в зависимости от степени и вида отклонений от этих условий.
 ► Соблюдайте параметры, приведённые на заводской табличке котла.

Условия эксплуатации	Единицы измерения	Диапазон	Примечания – уточнённые требования
Максимальная температура подающей линии (граница срабатывания) T _{max} /TS	°C	100...120	Максимально допустимая температура подающей линии может находиться в пределах этого диапазона, ограниченная значением согласно национальным нормам. Граница срабатывания задаётся на предохранительном ограничителе температуры (STB). Максимально возможная температура подающей линии рассчитывается как температура срабатывания (STB) - 18 K. Пример для (границы срабатывания = 100 °C): максимальная температура подающей линии = 100 °C - 18 K = 82 °C.
Допустимое общее избыточное давление PMS:	бар	≤ 4	
Максимальная константа времени предохранительного ограничителя температуры:	с	≤ 40	
Максимальная константа времени регулятора температуры	с	≤ 40	
Конструкция дымохода	-	-	B ₁₁ , B _{11BS}

Таб. 8 Условия эксплуатации котла

2.10.1 Условия электроснабжения

Условия эксплуатации	Единицы измерения	Диапазон	Примечания – уточнённые требования
Питающее напряжение для котла	В	185...250	Для работы котла и обеспечения безопасности требуется заземление корпуса и котла! Для обеспечения контроля пламени необходимо соединение провода PEN с защитным заземлением. Если потребителем не предусмотрено это соединение (например, при двухфазной схеме): ▶ установите разделительный трансформатор.
Предохранитель	А	10	
Частота	Гц	47,5...63,0	Синусоидальная характеристика напряжения
Степень защиты	–	–	IP40: защита от касания и попадания посторонних предметов диаметром > 1 мм, без защиты от воды

Таб. 9 Условия электроснабжения

2.10.2 Требования к помещению установки оборудования

Условия эксплуатации	Единицы измерения	Диапазон	Примечания – уточнённые требования
Температура окружающей среды при работе	°С	+ 5...+ 40	Температура в помещении установки котла
Относительная влажность воздуха	%	≤ 90	В помещении, где установлено оборудование, не допускается образование росы или скапливания влаги.
Пыль/летучие семена	–	–	При работе не допускайте попадания пыли в помещение, где установлен котёл. • например, пыли от проводимых строительных работ Воздух, поступающий на горение, не должен быть загрязнен пылью. • от расположенных поблизости улиц и дорог • от производственных цехов, например, по обработке камней или горнопромышленных предприятий Воздух, поступающий на горение, не должен быть загрязнен летучими семенами. • например, семенами сложноцветных растений ▶ При необходимости установите воздухозаборные решётки.
Соединения галогенированного углеводорода	–	–	Воздух для горения не должен содержать галогенированные соединения углеводорода. ▶ Выявите и перекройте источники образования галогенированных соединений углеводорода. Если это невозможно: ▶ Организуйте подачу воздуха для горения из мест, не загрязнённых такими соединениями. ▶ Выполняйте требования Рабочего листа К 3 (Информационный бюллетень № 1 федерального союза производителей отопительной техники).
Вентиляторы с забором воздуха из помещения котельной	–	–	▶ Во время работы горелки не допускается работа никаких механических устройств, забирающих воздух для горения из помещения, где установлен котёл, например: • вытяжных зонтов • сушилок белья • вентиляторов
Мелкие звери	–	–	▶ Не допускайте проникновения мелких зверей в помещение, где установлен котел и особенно в места забора воздуха для горения. ▶ При необходимости установите воздухозаборные решётки.
Противопожарные мероприятия	–	–	▶ Соблюдайте расстояния до горючих строительных конструкций, указанные в местных нормах и инструкциях. ▶ Выдерживайте минимальное расстояние 40 см. ▶ Запрещается хранить горючие материалы и жидкости вблизи котла.
Наводнение	–	–	▶ При непосредственной угрозе половодья или наводнения заранее выключите котёл, для чего перекройте подачу газа и отключите электроснабжение. ▶ Арматуру, устройства регулирования и управления, имевшие контакт с водой, перед пуском замените на новые.

Таб. 10 Условия установки оборудования – окружающая среда

2.10.3 Условия подачи приточного воздуха и отвода дымовых газов

Условия эксплуатации	Единицы измерения	Мощность котла (при нескольких котлах = общая мощность) [кВт]	Площадь отверстия подачи приточного воздуха (свободная площадь потока) [см ²]	Примечания – уточнённые требования
Площадь отверстия для поступления наружного воздуха для горения	см ²	10...50	150	▶ При установке решетки или фильтра необходимо соответственно увеличить площадь отверстия.
		50...70	200	
		70...90	250	
		90...110	300	
		110...130	350	

Таб. 11 Подача приточного воздуха и отвод дымовых газов

Условия эксплуатации	Единицы измерения	Диапазон	Примечания – уточнённые требования
Необходимый напор (разрежение в дымовой трубе) → таб. 4, стр. 7	Па	3...10	<ul style="list-style-type: none"> ▶ Котлы можно эксплуатировать только с теми дымовыми трубами или системами отвода дымовых газов, которые в рабочем режиме обеспечивают указанный напор. ▶ Не применяйте горючие строительные материалы.

Таб. 12 Подача приточного воздуха и отвод дымовых газов

2.10.4 Условия применения топлива - природный газ Н (требования к физическим параметрам)

Условия эксплуатации	Единицы измерения	Диапазон	Примечания – уточненные требования
Общее	–	–	В качестве топлива разрешается использовать только природный газ. Не допускается применять: <ul style="list-style-type: none"> • пропановоздушные смеси • газы, выделяющиеся при очистке сточных вод • биохимические газы • метан • свалочные газы
Индекс Воббе (Ws)	кВт/ч ³ п	12,0...16,1	Ws при 0 °С; 1013 гПа
Теплотворная способность (Hs)	кВт/ч ³ п	9,5...13,1	
Относительная плотность	-	0,55...0,75	
Точка росы	°С	≤ +5	
Пыль, туман, жидкость	–	–	Технически чистый газ. Длительная работа установок на газе не должна приводить к каким-либо отложениям, которые могут привести к сужению сечения арматуры и фильтров.
Точка конденсации углеводородов	°С	–	Температура у земли при соответствующем давлении в трубопроводе
Подаваемое давление	мбар	15,0...25,0	Если подаваемое давление газа периодически падает ниже 15 мбар, то необходимо установить реле контроля давления газа (дополнительное оборудование).
Статическое давление (горелка выключена)	мбар	≤ 30	
Защита по давлению перед котлом	мбар	≤ 100	При неисправности регулятора давления в сети не допускается превышение указанного давления. Чтобы обеспечить защиту по давлению: <ul style="list-style-type: none"> ▶ Установите предохранительный клапан или предохранительный сливной клапан.

Таб. 13 Топливо - природный газ Н (физические параметры)

2.10.5 Условия применения топлива - природный газ Н (требования к химическим параметрам)

Условия эксплуатации	Единицы измерения	Диапазон	Примечания – уточнённые требования
Содержание водорода	%	≤ 23	
Общее содержание серы	мг/м ³	≤ 100	Включая содержание серы из-за применения одорантов
Общее содержание серы, кратковременное	мг/м ³	≤ 150	Включая содержание серы из-за применения одорантов
Сероводород	мг/м ³	≤ 5	
Содержание аммиака	мг/м ³	≤ 3	

Таб. 14 Топливо - природный газ Н (химические параметры)

2.10.6 Условия применения топлива – сжиженный газ: смесь бутана с пропаном

Условия эксплуатации	Единицы измерения	Диапазон	Примечания – уточнённые требования
Содержание бутана	% по весу	≤ 60	
Газообразные составляющие	% по весу	≤ 0,2	H ₂ , N ₂ , O ₂ , CH ₄
Содержание серы	мг/кг	≤ 50	
Подаваемое давление	мбар	32...50	
Защита по давлению	мбар	≤ 100	При неисправности регулятора давления в сети не допускается превышение указанного давления. ▶ Потребитель должен обеспечить защиту от высокого давления.

Таб. 15 Топливо - сжиженный газ - смесь бутана с пропаном

2.10.7 Условия применения топлива -сжиженный газ пропан

Условия эксплуатации	Единицы измерения	Диапазон	Примечания – уточнённые требования
Содержание бутана	% по весу	≤ 5	
Газообразные составляющие	% по весу	≤ 0,2	Например: H ₂ , N ₂ , O ₂ , CH ₄
Содержание серы	мг/кг	≤ 50	
Подаваемое давление	мбар	30...50	
Защита по давлению	мбар	≥ 100	При неисправности регулятора давления в сети не допускается превышение указанного давления. ▶ Защита от высокого давления выполняется потребителем.

Таб. 16 Топливо - сжиженный газ - пропан

2.10.8 Требования к гидравлике и качеству воды

Условия эксплуатации	Единицы измерения	Диапазон	Примечания – уточнённые требования
Рабочее давление (избыточное)	бар	0,5...4,0	
Допустимое испытательное давление	бар	1,0... 5,2	
Ограничение регулятором температуры (TR)	°C	50...90	
Ограничение предохранительным ограничителем температуры (STB)	°C	100...120	На некоторых системах управления возможна перенастройка со 100 на 120 °C.
Вода для заполнения	Значение pH	8,2...9,5	▶ Для заполнения котла и добавления воды используйте воду только питьевого качества.

Таб. 17 Требования к гидравлике и качеству воды

2.10.9 Условия эксплуатации

Условия эксплуатации	Минимальная температура котловой воды	Остановка работы (полное отключение котла)	Регулирование отопительного контура со смесителем ¹⁾	Минимальная температура обратной линии
Котёл с системой управления Buderus для плавного регулирования при низкотемпературном режиме эксплуатации (например, Logamatic 2107)				
	Требования отсутствуют Рабочие температуры обеспечивает система управления Logamatic ²⁾	Автоматически системой управления Logamatic	Требования отсутствуют, но желательно для расчёта низкотемпературной отопительной системы 55/45 °C Требуется для: • обогрева полов • для систем с большим объёмом воды (> 15 л/кВт)	Требования отсутствуют
Котёл с системой управления Buderus для поддержания постоянной температуры котловой воды (например, Logamatic 2101, Logamatic 2109 или с дополнительной автоматикой другого производителя)				
	60 °C ³⁾	Возможно, если после остановки котла режим отопления продолжается > 3 часов	Требуется	Требуется: • для систем с большим объёмом воды (> 15 л/кВт): 55 °C • для работы с модулированной горелкой: 55 °C

Таб. 18

- 1) Регулирование отопительного контура через смеситель улучшает регулировочные характеристики, что рекомендуется применять в системах с несколькими отопительными контурами.
- 2) Если невозможно воздействовать на отопительные контуры исполнительного органа котлового контура через систему управления (например, функцией логики насосов), то необходимо обеспечить, чтобы при включённой горелке в течение 10 минут за счёт ограничения объёмного расхода достигалась рабочая температура 50 °C.
- 3) Настройка регулятора температуры котловой воды: при включённой горелке за счёт соответствующих мероприятий, например, ограничением объёмного расхода, в котле в течение 10 минут должна достигаться минимальная температура котловой воды и поддерживаться дальше как минимальная температура.

2.10.10 Требования к категории газа (в зависимости от страны)

Страна	Категория газа	Подаваемое давление газа [мбар]
KZ, RU, UA	II _{2H3P}	20; 37/50
DZ, EE, LV, LT	I _{2H}	20
BY	II _{2H3P}	20; 50
PL	II _{2E3P}	20; 45
PL	GZ 50, пропан	20; 36

Таб. 19 Категории газа в различных странах

Список стран

Сокращенное обозначение	Страна
BY	Беларусь
DZ	Алжир
EE	Эстония
KZ	Казахстан
LT	Литва
LV	Латвия
PL	Польша
RU	Россия
UA	Украина

Таб. 20 Список стран

3 Инструкции

По конструкции и эксплуатационным характеристикам котёл соответствует следующим нормам:

- EN 297
- Директива по газовому оборудованию 2009/142/EG
- Директива по КПД 92/42/EWG
- Директива по электромагнитной совместимости 2004/108/EG
- Директива по низкому напряжению 2006/95/EG

3.1 Нормы и правила

При монтаже и эксплуатации оборудования соблюдайте следующие национальные нормы и правила:

- Местные строительные нормы и правила по условиям установки оборудования
- Местные строительные нормы и правила по приточно-вытяжной вентиляции, а также подключению к дымовой трубе
- Правила подключения к электросети
- Технические правила газоснабжающей организации по подключению горелки к местной газовой сети
- Инструкции и правила оснащения приборами безопасности отопительных систем, в которых теплоносителем является вода
- Инструкция по монтажу для производителя монтажных работ отопительной системы

3.2 Обязательное согласование

- ▶ Необходимо известить компетентную организацию по газоснабжению о монтаже газового котла и провести с ней согласование этих работ.
- ▶ Обязательным является региональное согласование системы отвода дымовых газов.
- ▶ Перед началом монтажных работ проинформируйте об этом компетентные организации, осуществляющие надзор за дымовыми трубами.

3.3 Помещение для установки котла



УВЕДОМЛЕНИЕ: возможно повреждение оборудования при отрицательных температурах!

- ▶ Отопительная установка должна находиться в помещении, защищённом от холода.



ОПАСНО: угроза пожара из-за наличия легковоспламеняющихся материалов или жидкостей!

- ▶ Запрещается хранить легковоспламеняющиеся материалы и жидкости в непосредственной близости от котла.



УВЕДОМЛЕНИЕ: возможно повреждение котла в результате загрязнения воздуха для горения или загрязнения воздуха в помещении, где установлен котёл!

- ▶ Котёл нельзя эксплуатировать в запылённой или химически агрессивной атмосфере (в покрасочных мастерских, парикмахерских салонах, сельскохозяйственных предприятиях (удобрения) и др.).
- ▶ Запрещается эксплуатировать котёл в местах, где производятся работы с трихлорэтаном или галогеноводородами, а также с другими агрессивными химическими веществами, и там где хранятся такие вещества. Эти вещества содержатся в аэрозолях, некоторых клеях, растворителях, чистящих средствах и лаках.

3.4 Подключение к системе отвода дымовых газов

Если котёл эксплуатируется с забором воздуха из помещения:

- ▶ В помещении должны быть предусмотрены отверстия для притока воздуха.
- ▶ Не загромождайте эти отверстия никакими предметами.
- ▶ Отверстия для поступления воздуха на горение всегда должны быть свободны.

3.5 Контрольные осмотры/техническое обслуживание

Необходимо регулярно проводить техобслуживание отопительной системы:

- для поддержания высокого коэффициента полезного действия и экономной эксплуатации отопительной системы
- для достижения высокой надёжности в эксплуатации
- для поддержания высокого экологического уровня процесса сжигания топлива.

Периодичность технического обслуживания



УВЕДОМЛЕНИЕ: возможно повреждение оборудования из-за недостаточного или неправильного проведения чистки и технического обслуживания!

- ▶ Один раз в год проводите осмотр отопительной системы.
- ▶ При необходимости выполняйте чистку.
- ▶ При необходимости выполните техобслуживание. Во избежание повреждения оборудования:
- ▶ Сразу же устраняйте обнаруженные неисправности.

3.6 Инструменты, материалы и вспомогательные средства

Для монтажа и технического обслуживания котла требуется стандартный набор инструментов, обычно необходимый для работ с системой отопления, а также с газовым и водопроводным оборудованием.

Кроме того, рекомендуется применять грузовые тележки со стяжными ремнями.

3.7 Действие инструкций

Изменённые инструкции и дополнения, действительные на момент монтажа, также подлежат исполнению.

4 Транспортировка котла



УВЕДОМЛЕНИЕ: возможно повреждение из-за ударов!

- ▶ Защитите узлы, чувствительные к ударам.
- ▶ Соблюдайте транспортные обозначения на упаковке.



ОСТОРОЖНО: опасность получения травм из-за неправильного крепления котла!

- ▶ Используйте подходящие транспортные средства для транспортировки котла, например, тележку со стяжными ремнями, лестничные и ступенчатые кары.
- ▶ Во избежание падения котла, крепите его на транспортном средстве.

Транспортировка на тележке

- ▶ Проверьте целостность упаковки.
- ▶ Установите упакованный котёл на тележку.
- ▶ При необходимости зафиксируйте стяжным ремнём [1] и отвезите к месту установки оборудования.
- ▶ Снимите стяжные ремни.
- ▶ Снимите упаковку с котла и утилизируйте её в соответствии с экологическими нормами.



Рис. 4 Транспортировка на тележке

[1] Стяжной ремень

Транспортировка вилочным погрузчиком

- ▶ Проверьте целостность упаковки.
- ▶ Заведите вилы погрузчика под упакованный котёл. Выбирайте длину вилок соответственно длине котла.
- ▶ Осторожно поднимите котёл на 1...2 см.
- ▶ Проверьте устойчивость от опрокидывания, так как центр тяжести расположен не по центру. При необходимости измените положение котла.
- ▶ Приподнимите котёл и перевезите на опущенных вилах к месту установки.
- ▶ Снимите упаковку с котла и утилизируйте её в соответствии с экологическими нормами.



УВЕДОМЛЕНИЕ: возможно повреждение котла из-за загрязнения!

Если котёл не сразу вводится в эксплуатацию после распаковки:

- ▶ Установите на все места подключений котла защитные колпачки, защитив их таким образом от грязи.

4.1 Подъём и перенос котла



ОСТОРОЖНО: опасность получения травм из-за неправильного подъёма и переноса котла!

- ▶ Поднимайте и переносите котёл только за боковые стенки.
- ▶ Не поднимайте и не переносите котёл в одиночку.

- ▶ Поднимать и переносить котёл должны минимум 4 человека.

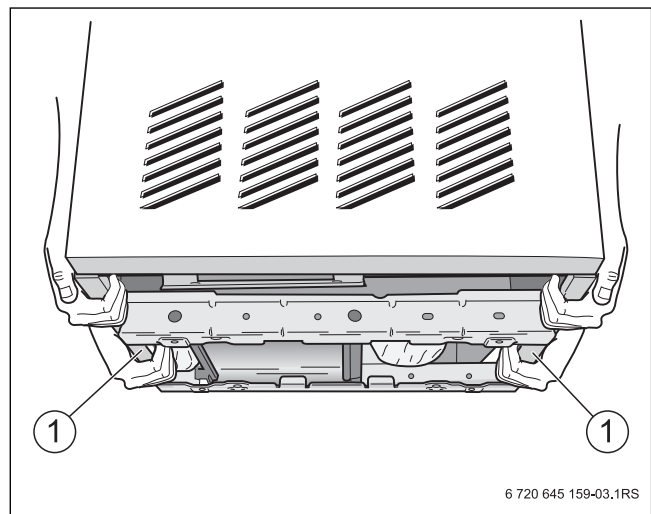
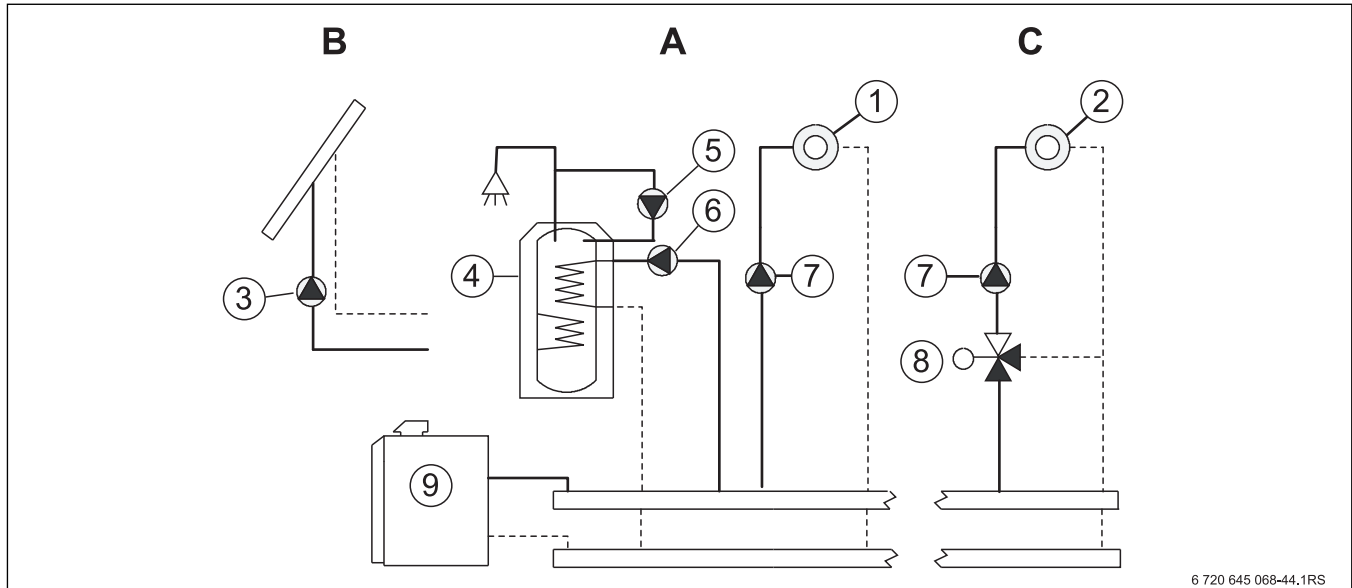


Рис. 5 Подъём и перенос котла

[1] Боковые стенки

5 Монтаж

5.1 Пример



6 720 645 068-44.1RS

Рис. 6 Пример

- A Основной модуль
- B Модуль солнечного коллектора FM244
- C Модуль FM241

- [1] Отопительный контур 1
- [2] Отопительный контур 2
- [3] Насос контура солнечного коллектора
- [4] Бак-водонагреватель
- [5] Циркуляционный насос
- [6] Загрузочный насос бака
- [7] Насос отопительного контура
- [8] Регулирующий клапан отопительного контура
- [9] Котёл

5.2 Рекомендуемые расстояния от стен

При выборе места установки оборудования учитывайте пространство, необходимое для проведения монтажа и сервисных работ.

- ▶ При установке котла по возможности соблюдайте рекомендуемые расстояния от стен.
- ▶ Установите котёл на ровной горизонтальной поверхности так, чтобы передний край котла был вровень с кромкой фундамента.
- ▶ Котёл может располагаться в помещении слева или справа.
- ▶ Выполняйте другие рекомендации по установке оборудования (→ глава 3.3, стр. 13).

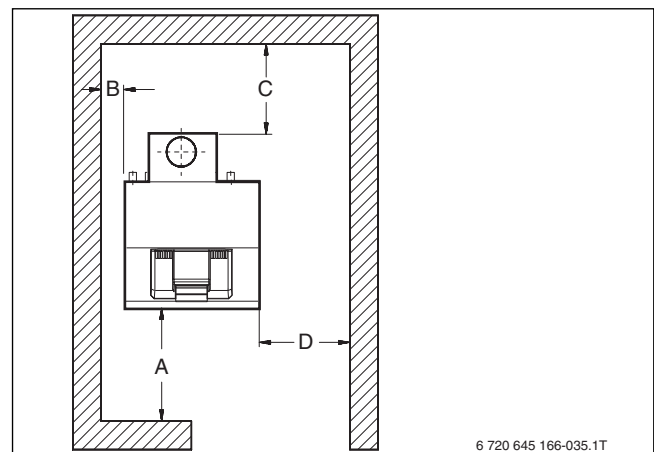


При необходимости учитывайте дополнительные расстояния от стен для другого оборудования и соответствующие инструкции по монтажу (например, баков-водонагревателей).



УВЕДОМЛЕНИЕ: возможно повреждение котла из-за недостаточной несущей способности фундамента!

- ▶ Устанавливайте котёл только на основание с достаточной несущей способностью.



6 720 645 166-035.1T

Рис. 7 Рекомендуемые расстояния от стен

Размер	Расстояние от стены	
A	Рекомендуется	500
	Минимум	500
B	Рекомендуется	400
	Минимум	100
C	Рекомендуется	400
	Минимум	100/400 ¹⁾
D	Рекомендуется	400
	Минимум	400

Таб. 21 Рекомендуемые и минимальные расстояния до стен (размеры в мм)

- 1) Минимум с одной стороны расстояние от стены 400 мм у котлов с устройством контроля дымовых газов (доступ к датчику температуры дымовых газов).



При подключении к баку-водонагревателю, расположенному под котлом, или стоящему рядом с ним:

- ▶ выполняйте рекомендации инструкции по монтажу, прилагаемой к трубному соединению.

5.3 Подключение котла



УВЕДОМЛЕНИЕ: возможно повреждение оборудования из-за неплотных соединений!

- ▶ Все трубы до подключения к котлу следует прокладывать без напряжений.



Для защиты отопительной системы мы рекомендуем установить водяной фильтр на обратной линии. При подключении котла к уже существующей отопительной системе установка фильтра обязательна.

- ▶ Непосредственно до и после водяного фильтра установите запорные краны для очистки фильтра.



Если для подключения котла не используется система быстрого монтажа отопительного контура (дополнительное оборудование):

- ▶ Установите обратный клапан на трубу подающей линии котла.

5.3.1 Подключение газа



ОПАСНО: угроза для жизни из-за взрыва легковоспламеняющихся газов!

- ▶ Работы с газовым оборудованием возможны только при наличии разрешения на их проведение.
- ▶ Следите за тем, чтобы на подключении газопровода к котлу стояло уплотнительное кольцо. При смеси воздуха с газом существует опасность взрыва!
- ▶ Проверьте отсутствие утечек газа во всех газопроводах и резьбовых соединениях.

- ▶ Подсоединяйте газ к котлу с уплотнениями, разрешёнными для работы с газом.
- ▶ Подсоедините газопровод к газовому вводу котла без напряжения.



Мы рекомендуем установить на газопроводе фильтр по DIN 3386.

- ▶ При подключении газа соблюдайте национальные нормы и правила.

5.3.2 Установка реле контроля давления газа

Если котёл работает на сжиженном газе, то должно быть установлено реле контроля давления газа:

- ▶ Смонтируйте реле контроля давления газа, входящее в комплект для переналадки.

Если котёл работает на природном газе, то можно установить реле контроля давления газа (→ таб. 24, стр. 27):

- ▶ Установите при необходимости реле контроля давления газа (дополнительное оборудование).

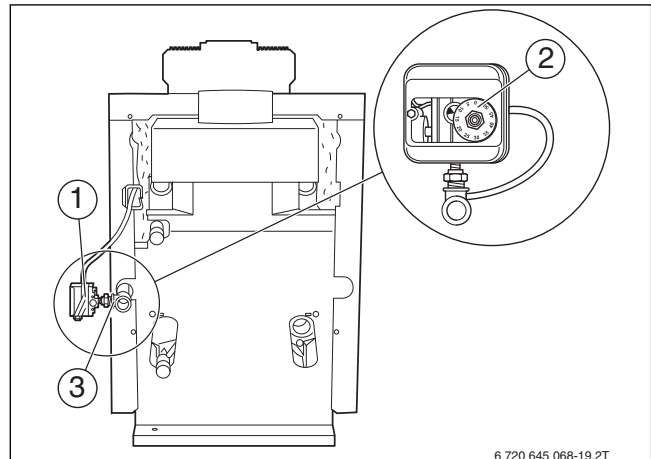


Рис. 8 Установка реле контроля давления газа

- [1] Реле контроля давления газа (возможен поворот на 90°)
- [2] Регулировочный диск
- [3] Подключение газа

- ▶ Установите пусковой выключатель системы управления в положение 0 (выкл).
- ▶ Закройте газовый кран.
- ▶ Установите реле контроля давления газа [1] непосредственно на патрубок подключения газа [3] на котле так, чтобы регулировочный диск [2] был направлен вверх или наружу (используйте переходник).
- ▶ Проведите соединительный провод рядом с газопроводом через заднюю стенку котла и внутри вдоль правой боковой стенки к системе управления.
- ▶ Выполните электрическое подключение в соответствии с электросхемой.
- ▶ Проверьте и исправьте при необходимости регулировку реле контроля давления газа (→ таб. 24, стр. 27):
 - природный газ Н: 15 мбар (зависит от страны, при номинальном подаваемом давлении 20 мбар)
 - сжиженный газ Р: 25 мбар (при номинальном подаваемом давлении 37 мбар)
 - сжиженный газ Р: 40 мбар (при номинальном подаваемом давлении 50 мбар)

5.3.3 Подключение подающей и обратной линии отопительной системы

- ▶ Подсоедините трубу обратной линии отопительной системы к штуцеру RK/RS [3].
- ▶ Установите на трубу обратной линии кран для заполнения и слива.
- ▶ Подсоедините трубу подающей линии отопительной системы к штуцеру VK [1].



Мы рекомендуем установить на подающей линии комплект безопасности котла (KSS, дополнительное оборудование).

Предохранительный клапан



УВЕДОМЛЕНИЕ: Возможно повреждение оборудования из-за высокого давления!

- ▶ Установите предохранительный клапан. Заданное избыточное давление не превышает.

- ▶ Подсоедините предохранительный клапан к штуцеру VS/VSL [2] под прерывателем тяги.

5.3.4 Подключение обратной и подающей линии бака-водонагревателя

Котёл можно подключить к баку-водонагревателю косвенного нагрева.

- ▶ Подсоедините трубу обратной линии бака-водонагревателя к штуцеру RK/RS [3].
- ▶ Подсоедините трубу подающей линии бака-водонагревателя к штуцеру VS [6].

Если к котлу не подключается бак-водонагреватель:

- ▶ Заглушите трубу подающей линии бака-водонагревателя.

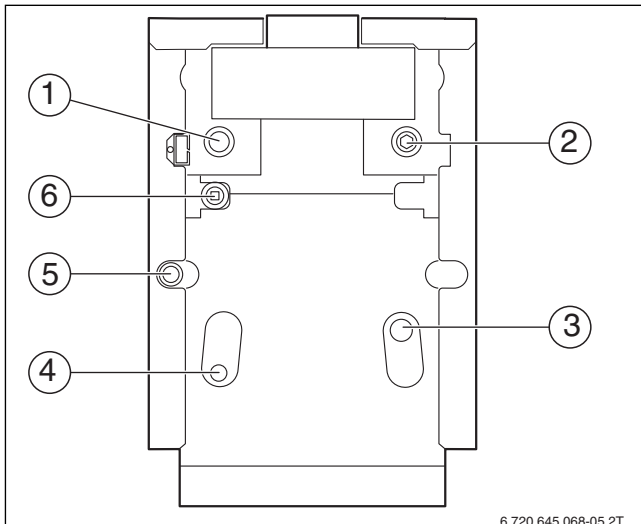


Рис. 9 Подключения к котлу

- [1] Подключение подающей линии котла (VK; Rp1½)
- [2] Подключение предохранительной подающей линии (VSL; Rp1¼)
- [3] Подключение обратной линии котла/бака-водонагревателя (RK/RS; Rp1½)
- [4] Подключение слива/ обратной предохранительной линии (EL/RSL: R1/G1)
- [5] Подключение газа (R ¾)
- [6] Подключение подающей линии бака-водонагревателя (VS; R1/G1)

5.4 Указания для подключения отвода дымовых газов и системы контроля дымовых газов



Перед началом монтажных работ проинформируйте об этом компетентные организации, осуществляющие надзор за дымовыми трубами.

- ▶ При монтаже отвода дымовых газов соблюдайте общие действующие нормы и правила (→ глава 3.4, стр. 13).

При монтаже отвода дымовых газов соблюдайте следующее:

- Сечение дымовой трубы должно быть рассчитано в соответствии с действующими нормами.
- Для отвода дымовых газов выбирайте кратчайший путь.
- На трубах отвода дымовых газов нельзя устанавливать заслонки с термическим срабатыванием.

5.4.1 Контроль дымовых газов (дополнительное оборудование)

- ▶ Проверьте, нужно ли, исходя из назначения здания, или по региональным/местным правилам, устанавливать устройство контроля дымовых газов.
- ▶ При необходимости смонтируйте надлежащим образом устройство контроля дымовых газов. Устройство контроля дымовых газов можно приобрести по дополнительному заказу.

5.4.2 Системы отвода дымовых газов исполнения Вхх

В системах отвода дымовых газов исполнения В забор воздуха для сжигания топлива производится из помещения, в котором установлен котёл. Дымовые газы по системе дымоходов отводятся наружу. В этом случае необходимо соблюдать все специальные нормы и правила, предъявляемые к помещению и к эксплуатации с использованием воздуха для горения из помещения. Необходимо обеспечить приток достаточного количества воздуха для сжигания топлива.

Для подачи воздуха на горение действуют следующие положения (TRGI 5.5.2.8):

- В помещении, где установлено оборудование, должен быть один проём на улицу площадью согласно таб. 11.
 - Котёл нельзя эксплуатировать в помещениях, в которых постоянно находятся люди.
- ▶ Смонтируйте дымоходы в соответствии с инструкцией по монтажу системы отвода дымовых газов.

Исполнение В₁₁ (без системы контроля дымовых газов)

- ▶ Котлы без системы контроля дымовых газов можно устанавливать только в помещениях, которые не относятся к жилым помещениям здания и в которых обеспечивается нормативный воздухообмен, например, помещения котельных.

Исполнение В_{11BS} (с контролем дымовых газов)

Установка системы контроля дымовых газов может быть предписана в местных или общегосударственных положениях и законах, например, при эксплуатации котлов в жилых помещениях или помещениях аналогичного использования, а также в крышных котельных.

Система контроля перекрывает подачу газа, если дымовые газы поступают в помещение котельной. Горелка выключается.

Пуск котла (после устранения неисправности):

Устройство контроля дымовых газов AW 50

Если имеется потребность в тепле, то устройство контроля дымовых газов AW 50 (→ рис. 10, [1]) через несколько минут автоматически включает горелку.

Устройство контроля дымовых газов AW 10

- ▶ На системе контроля дымовых газов AW 10 [2] примерно через две минуты снимите колпачок [5].
- ▶ Нажмите на разблокировочный штифт [4].

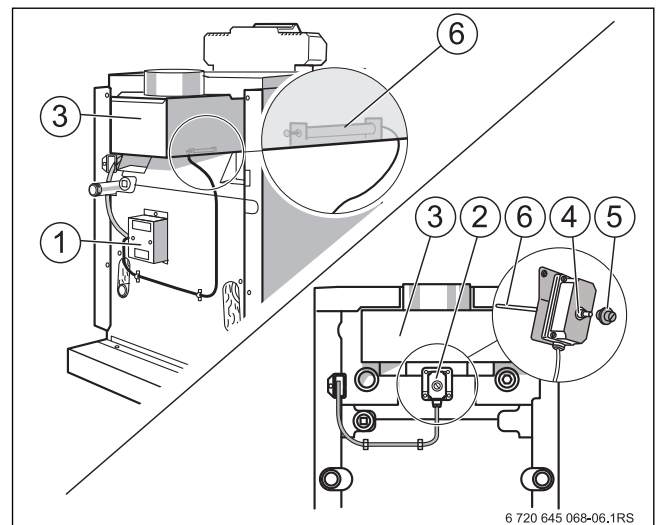


Рис. 10 Устройства контроля дымовых газов

- [1] Устройство контроля дымовых газов AW 50
- [2] Устройство контроля дымовых газов AW 10
- [3] Прерыватель тяги
- [4] Разблокировочный штифт
- [5] Заглушка
- [6] Датчик температуры дымовых газов



ОПАСНО: угроза для жизни из-за отравления!
При вмешательстве в систему контроля дымовых газов возникает угроза отравления людей выходящими дымовыми газами.

- ▶ Запрещается ремонтировать устройство контроля дымовых газов.
- ▶ При замене применяйте только оригинальные запасные части от изготовителя.
- ▶ После замены установите датчик температуры дымовых газов в прежнее положение.



ОПАСНО: угроза для жизни из-за отравления!
Недостаточный приток воздуха в помещение может привести к опасным отравлениям дымовыми газами.

- ▶ Следите за тем, чтобы вентиляционные отверстия для притока и вытяжки воздуха не были уменьшены в сечении или перекрыты. Если недостатки нельзя устранить сразу:
- ▶ Выключите котёл.
- ▶ Укажите письменно лицам, эксплуатирующим оборудование, на недостатки и опасности.

5.4.3 Дымовая заслонка (дополнительное оборудование)

При поступлении запроса тепла дымовая заслонка [1] переходит в положение ОТКРЫТО. Горелка включается, когда достигнуто конечное положение.

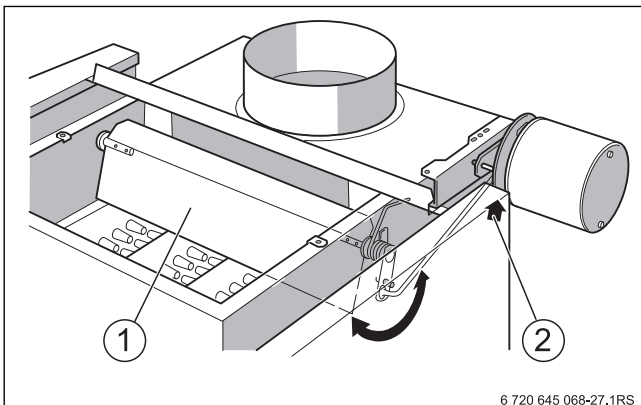


Рис. 11 Дымовая заслонка

- [1] Дымовая заслонка
[2] Рычаг



ОПАСНО: угроза для жизни из-за отравления!
Опасно для жизни из-за отравления выходящими дымовыми газами.

- ▶ Нельзя эксплуатировать котёл с термически управляемой дымовой заслонкой после прерывателя тяги.

5.5 Заполнение и проверка герметичности отопительной системы

Для предотвращения утечек, которые могут возникнуть во время работы:

- ▶ Перед пуском в эксплуатацию проведите испытание на герметичность (опрессовку) отопительной системы.

Для полного удаления воздуха:

- ▶ Откройте перед заполнением системы все отопительные контуры и термостатические клапаны.



УВЕДОМЛЕНИЕ: возможно повреждение оборудования из-за высокого давления при испытании на герметичность!
При высоком давлении возможно повреждение регулирующей арматуры, предохранительных устройств и приборов контроля давления.

- ▶ После заполнения отопительную установку нужно проверить с давлением, соответствующим давлению срабатывания предохранительного клапана.



УВЕДОМЛЕНИЕ: возможно повреждение оборудования из-за температурных напряжений!
При заполнении отопительной системы в тёплом состоянии быстрые изменения температуры может вызвать появление трещин на котле. Котёл станет негерметичным.

- ▶ Заполняйте отопительную систему только в холодном состоянии (температура подающей линии $\leq 40\text{ }^{\circ}\text{C}$).

- ▶ Закройте колпачковый вентиль, чтобы отделить расширительный бак от системы.
- ▶ Откройте смесительный и запорный вентили на отопительном контуре.
- ▶ Подсоедините шланг к водопроводному крану.
- ▶ Заполните шланг водой.
- ▶ Наденьте заполненный водой шланг на кран для заполнения и слива.
- ▶ Закрепите шланг хомутом.
- ▶ Откройте кран для заполнения и слива.
- ▶ Осторожно откройте водопроводный кран и медленно заполните отопительную систему. При этом наблюдайте за показаниями манометра.

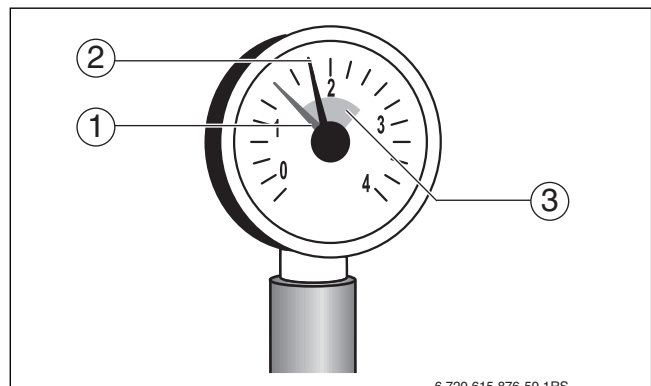


Рис. 12 Манометр для закрытых установок

- [1] Красная стрелка
[2] Стрелка манометра
[3] Зелёная зона

- ▶ Закройте водопроводный кран и кран для заполнения и слива, когда достигнуто необходимое давление.
- ▶ Проверьте отсутствие протечек в местах соединений и трубопроводах.
- ▶ Выпустите воздух из отопительной системы через воздухоотводчики на отопительных приборах.
- ▶ Если давление снизится из-за удаления воздуха, то добавьте воду.
- ▶ Отсоедините шланг от крана для заполнения и слива.
- ▶ Выполните проверку герметичности (опрессовку) в соответствии с местными нормами.
- ▶ После проведения опрессовки отопительной системы и при отсутствии протечек установите правильное рабочее давление.

5.6 Выполнение электрических подключений

Котёл поставляется с завода с полной электрической разводкой.

- ▶ При подключении электрического оборудования пользуйтесь электросхемой и инструкциями на соответствующее изделие.
- ▶ Обеспечьте надёжное подключение к электросети в соответствии с местными инструкциями.



Котёл должен отключаться от электросети стандартным устройством с отсоединением на всех фазах (расстояние между контактами > 3 мм).

Если такое устройство отсутствует:

- ▶ Установите устройство отключения.



УВЕДОМЛЕНИЕ: возможно повреждение оборудования из-за неправильного монтажа!

При выполнении электрических соединений выполняйте следующее:

- ▶ Осторожно прокладывайте провода и капиллярные трубки.
- ▶ При прокладывании не допускайте изломов капиллярных трубок.
- ▶ Работы с электрическим оборудованием в отопительной системе разрешается выполнять только при наличии соответствующей квалификации.
- ▶ При отсутствии квалификации выполнение электрических подключений следует поручить специализированной фирме, имеющей допуск на выполнение таких работ.
- ▶ Выполняйте местные инструкции!



ОПАСНО: угроза для жизни из-за поражения электрическим током при открытом приборе!

- ▶ Перед тем, как открыть котёл, обесточьте отопительную систему аварийным выключателем системы отопления и отключите соответствующий защитный автомат в здании. Выключения только системы управления недостаточно.
- ▶ Обеспечьте защиту отопительной системы от случайного включения.

5.6.1 Демонтаж передней стенки котла

- ▶ Отверните винты [1] крепления передней стенки котла [2].
- ▶ Немного приподнимите и снимите переднюю стенку вперёд.

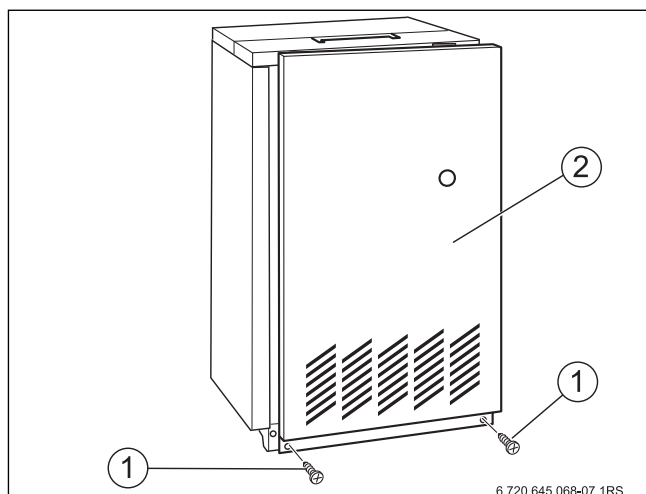


Рис. 13 Демонтаж передней стенки котла

- [1] Крепёжные винты
- [2] Передняя стенка котла

5.6.2 Снятие задней крышки котла

- ▶ Выверните два крепёжных винта [2] задней крышки котла [1].
- ▶ Приподнимите заднюю крышку и снимите назад.

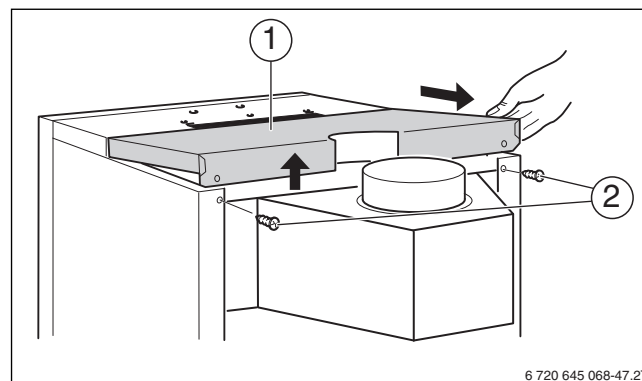


Рис. 14 Снятие задней крышки котла

- [1] Задняя крышка котла
- [2] Винты

5.6.3 Монтаж системы управления Logamatic 2000

- ▶ Вставьте язычки [2] системы управления в овальные отверстия [3].
- ▶ Сдвиньте систему управления вперёд.
- ▶ Вставьте эластичные крючки [1] в предусмотренные для них отверстия до защёлкивания.

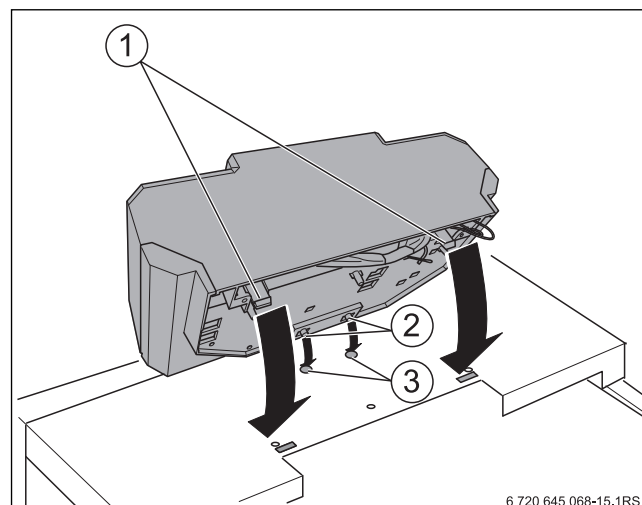


Рис. 15 Монтаж системы управления

- [1] Упругие крючки
- [2] Язычки
- [3] Овальные отверстия

- ▶ Выверните винты из крышки [1].
- ▶ Снимите верхнюю крышку системы управления.
- ▶ Закрепите систему управления саморезами [2].

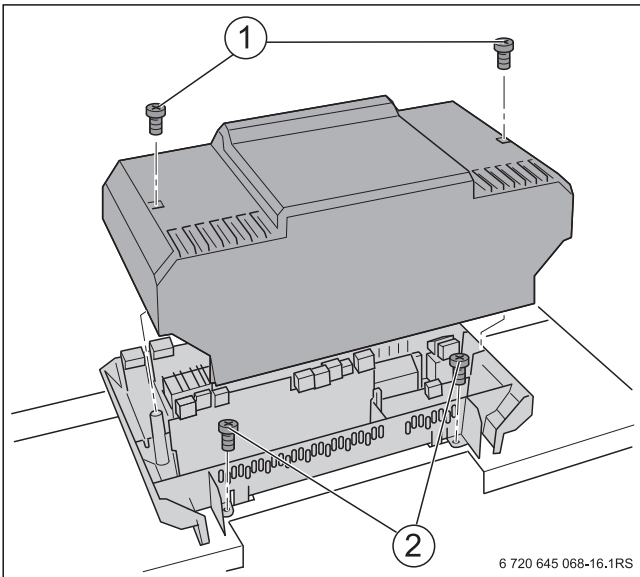


Рис. 16 Снятие верхней крышки

- [1] Винты верхней крышки
- [2] Саморезы

Указания по монтажу Logamatic 2000

После монтажа всех электрических соединений (→ глава 5.6.5 ... 5.6.8):

- ▶ Установите панель индикации в удобное положение.

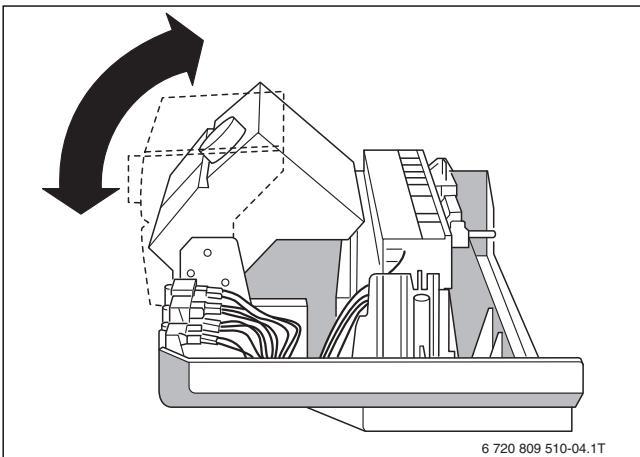


Рис. 17 Наклон панели индикации



При комбинации с баком типа L мы рекомендуем установить панель индикации прямо, без наклона (→ рис. 17).

- ▶ Установите крышку клеммного щитка [2] на систему управления [1].
- ▶ Закрепите крышку клеммного щитка винтами на системе управления.

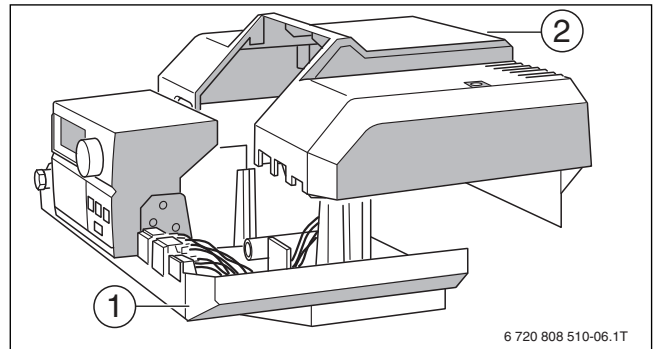


Рис. 18 Установка крышки клеммного щитка

- [1] Система управления
- [2] Крышка клеммного щитка

Замена ручки регулятора температуры котловой воды

- ▶ Установите на регулятор температуры котловой воды (→ рис. 19, [1]) новую ручку со штифтом [2].

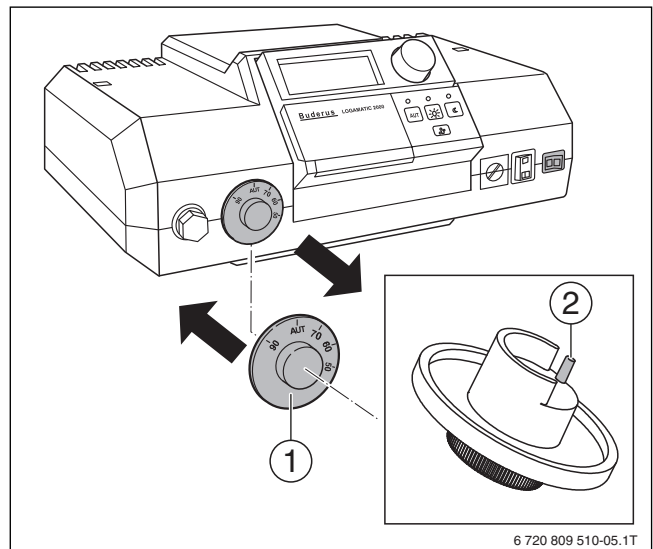


Рис. 19 Замена ручки регулятора температуры котловой воды

- [1] Ручка регулятора температуры котловой воды
- [2] Штифт

5.6.4 Монтаж системы управления Logamatic 4000

- ▶ Выверните оба винта [1] сверху из крышки [2].
- ▶ Снимите крышку.
- ▶ Слегка наклонив систему управления вперёд, установите её так, чтобы передние крюки вошли в овальные отверстия.
- ▶ Сдвиньте систему управления вперёд и отклоните назад до защелкивания обоих упругих крюков справа и слева.
- ▶ Проведите капиллярные трубки через кабельный ввод [3] и разверните их на требуемую длину.

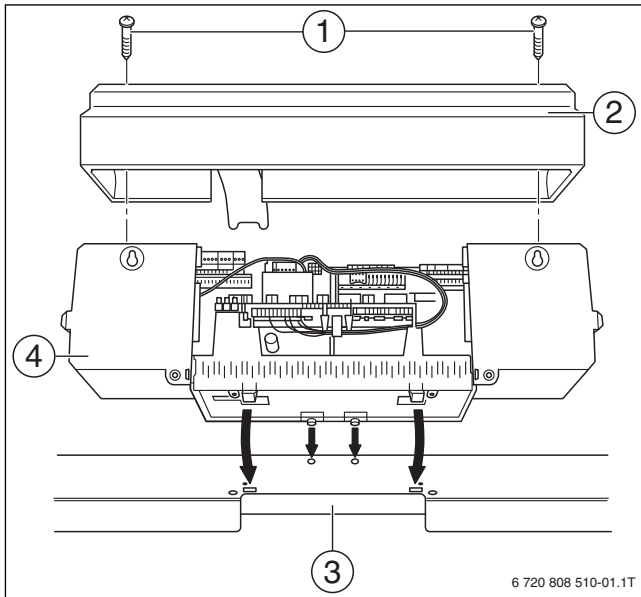


Рис. 20 Открытие и установка системы управления

- [1] Винты
- [2] Крышка системы управления
- [3] Кабельный проход
- [4] Система управления

- ▶ Закрепите систему управления на передней крышке котла сзади двумя винтами [1] справа и слева в кабельном проходе.

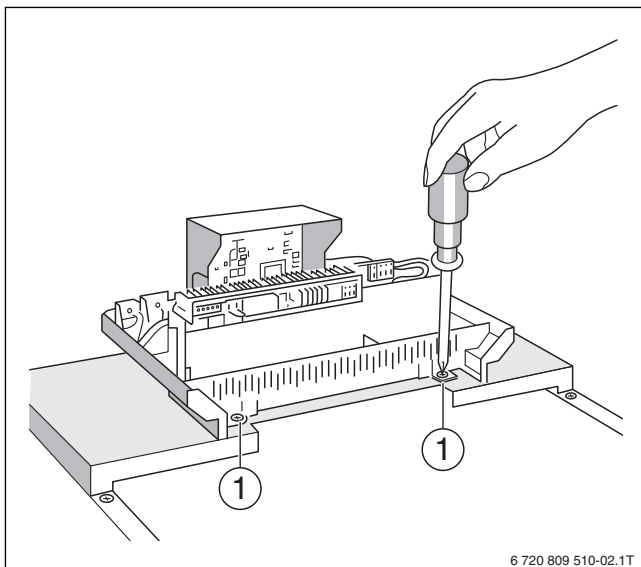


Рис. 21 Крепление системы управления

- [1] Винты

Указания по монтажу Logamatic 4000



Система управления Logamatic 4000:

- ▶ При необходимости выломайте или вырежьте заглушку [6] на задней стенке [1].
- ▶ Вставьте оба нижних крюка [5] справа и слева на задней стенке [1] шлицем в верхнюю кромку рамки [3].
- ▶ Слегка сожмите оба верхних эластичных крюка [4] внутрь (по стрелке).
- ▶ Вставьте заднюю стенку [1] так, чтобы оба крюка защелкнулись.

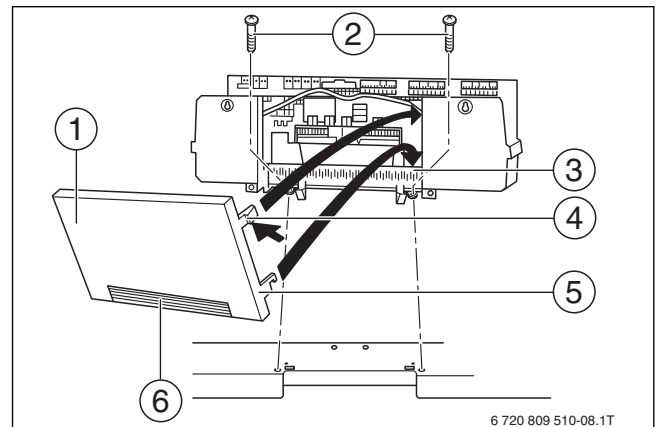


Рис. 22 Крепление Logamatic 4000

- [1] Задняя стенка
- [2] Винты
- [3] Рамка с хомутами
- [4] Вставные крюки
- [5] Крюки
- [6] Выламываемая часть

5.6.5 Подключение других электрических проводов



ОПАСНО: опасно для жизни из-за поражения электрическим током!

Горячие части котла могут повредить электрические провода.

- ▶ Следите за тем, чтобы провода не касались горячих частей котла и прерывателя тяги.
- ▶ Следите за тем, чтобы все электрические провода прокладывались в предусмотренных для них кабельных каналах или по теплоизоляции котла.

- ▶ Проведите электрические провода заказчика и провод от устройства контроля дымовых газов снизу через кабельный ввод [1] к системе управления.
- ▶ Выполните электрические подключения штекерного соединения [3] системы управления в соответствии с прилагаемой электросхемой.

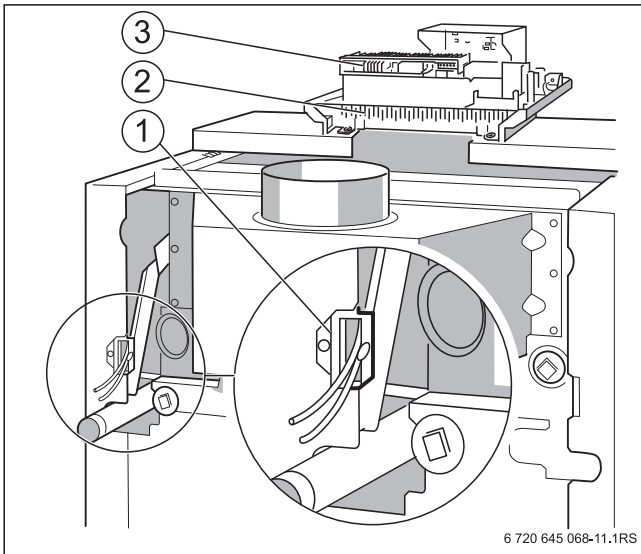


Рис. 23 Подключение электрических проводов

- [1] Кабельный ввод
- [2] Рамка с хомутами
- [3] Соединительная вставка

- ▶ Выполните штекерное соединение провода горелки в соответствии с электросхемой.
- ▶ Уложите лишние по длине капиллярные трубки на теплоизоляцию котла.
- ▶ Не перегибайте капиллярные трубки!

Фиксация проводов

Закрепите все электрические провода хомутами (→ рис. 24):

- ▶ Вставьте хомут с проводом сверху в прорезь рамки. При этом пластинка рычажка должна быть направлена горизонтально.
- ▶ Сдвиньте хомут вниз.
- ▶ Надавите.
- ▶ Поверните рычажок вверх.

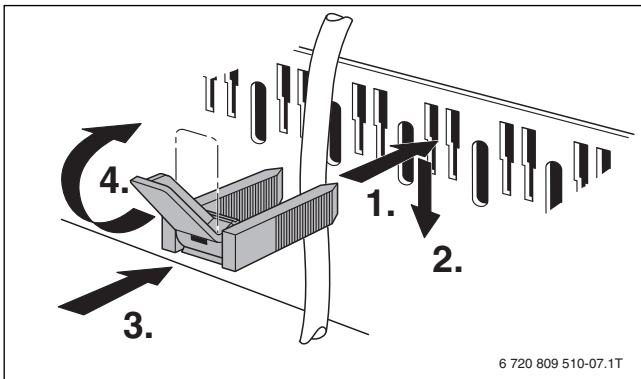


Рис. 24 Крепление электрических проводов хомутами



- ▶ Аккуратно прокладывайте провода и капиллярные трубки.
- ▶ Обеспечьте надежное подключение к электросети по EN 50 165.
- ▶ Выполняйте местные инструкции.

5.6.6 Подключение внешних компонентов

К клеммной планке в системе управления котла подключается различное внешнее электрическое оборудование.



ОПАСНО: опасно для жизни из-за поражения электрическим током!

- ▶ Отключите отопительную установку от электросети.
- ▶ Неправильно соединенные провода могут стать причиной неправильной работы оборудования с опасными последствиями.

5.6.7 Установка комплекта датчика температуры

- ▶ Снимите крышку с кабельной ниши (→ рис. 25, [1]).



УВЕДОМЛЕНИЕ: возможно повреждение оборудования из-за неплотных капиллярных трубок! Капиллярные трубки можно повредить из-за сильного перегиба или острыми кромками.

- ▶ Прокладывайте капиллярные трубки аккуратно и с большими радиусами изгиба.

- ▶ Проложите провод датчика температуры котловой воды под передней крышкой котла к месту замера [6]. При этом размотайте их только на необходимую длину.
- ▶ При большой длине лишнее количество капиллярных трубок и проводов датчиков сверните в кольцо и положите на теплоизоляцию.
- ▶ Проложите провод горелки [2] под передней крышкой котла назад к контактам системы управления.
- ▶ Вставьте температурный датчик до упора в погружную гильзу. При этом пластмассовая спираль [4] автоматически сдвигается назад.
- ▶ Вставьте компенсационную пружину [5] в погружную гильзу.
- ▶ Наденьте фиксатор датчиков [3] сбоку или сверху на оголовок гильзы.

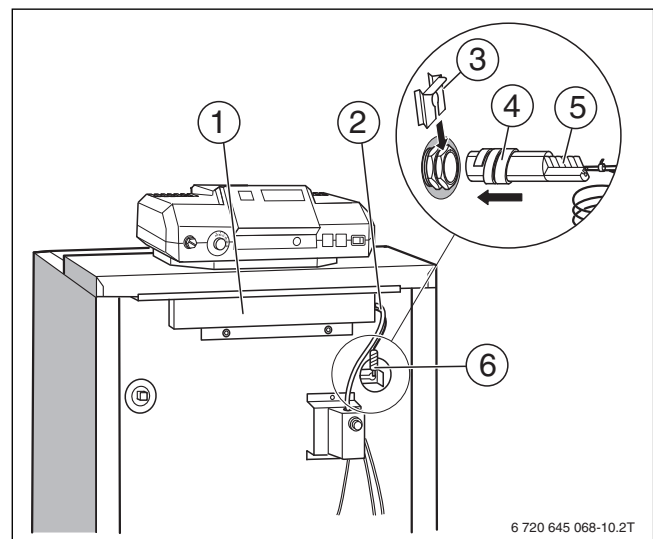


Рис. 25 Установка комплекта датчика температуры

- [1] Кабельная ниша
- [2] Провод горелки
- [3] Фиксатор
- [4] Пластмассовая спираль
- [5] Компенсационная пружина
- [6] Точка замера



Чтобы обеспечить передачу температуры:

- ▶ Создайте хороший контакт между поверхностью датчика и гильзой.
- ▶ Используйте компенсационную пружину.

5.6.8 Подключение к электросети

- ▶ Подключите систему управления к электросети в соответствии с прилагаемой электросхемой.

5.6.9 Установка задней крышки котла

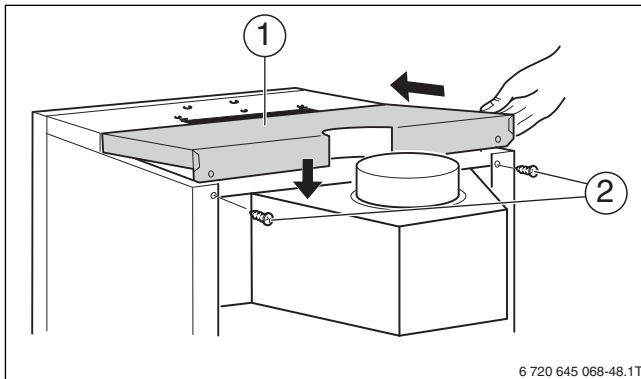


ВНИМАНИЕ: возможно повреждение оборудования из-за загрязнения!

Когда котёл собран, но пока ещё не работает:

- ▶ Защитите все подключения котла от грязи.

- ▶ Задвиньте заднюю крышку котла с язычками под переднюю крышку и нажмите на неё сзади вниз (→ рис. 26).
- ▶ Прикрепите винтами заднюю крышку котла к задней стенке котла.



6 720 645 068-48.1T

Рис. 26 Установка задней крышки котла

- [1] Задняя крышка котла
- [2] Винты

6 Пуско-наладочные работы

- ▶ После выполнения указанных далее работ заполните протокол пуска в эксплуатацию (→ глава 6.7).



УВЕДОМЛЕНИЕ: возможно повреждение котла из-за большого скопления пыли и летучих семян!

- ▶ Не эксплуатируйте котёл, если в помещении, где он установлен, скопилось много пыли, например, из-за проведения строительных работ.
- ▶ Установите воздухозаборные решётки при чрезмерном загрязнении воздуха для горения пылью (например, из-за близости дорог или таких пылеобразующих производств, как мастерские по обработке камней), а также летучими семенами растений.



УВЕДОМЛЕНИЕ: возможно повреждение котла из-за загрязнённого воздуха для горения!

- ▶ Не пользуйтесь чистящими средствами и другими веществами, содержащими хлор и галогенуглеводороды (аэрозоли, растворители, очистители, краски, клей и др.).
- ▶ Такие материалы запрещается хранить и использовать в помещении котельной.

- ▶ Загрязнённую в результате строительных работ горелку необходимо очистить перед включением.
- ▶ Проверьте отвод дымовых газов, а также отверстия для подачи воздуха для горения и вентиляции (→ глава 3.4, стр. 13).

Предотвращение опасных для жизни ситуаций

- ▶ Перед включением прочитайте следующие правила техники безопасности.



ОПАСНО: существует угроза для жизни из-за несоблюдения следующих инструкций по пуску в эксплуатацию и вытекающих из этого ошибок в управлении!

- ▶ При неточном соблюдении этих инструкций возможен прорыв пламени или взрыв. Это может привести к значительным повреждениям оборудования и представляет угрозу жизни и здоровью людей.
- ▶ Выполняйте требования инструкций по пуску в эксплуатацию!



ОПАСНО: угроза жизни от взрыва!

При наличии запаха газа существует опасность взрыва!

- ▶ Не допускайте открытого огня.
- ▶ Не курите.
- ▶ Избегайте образования искр.
- ▶ Не трогайте электрические выключатели и штекеры, не пользуйтесь телефонами и электрическими звонками.
- ▶ Закройте газовый кран.
- ▶ Откройте окна и двери.
- ▶ Предупредите жильцов.
- ▶ Покиньте здание.
- ▶ **Находясь вне здания**, позвоните в пожарную охрану, полицию и на предприятие газоснабжения.



ОПАСНО: угроза для жизни из-за повреждений водой!

- ▶ Не включайте котёл, если под водой оказалась какая-либо его часть.
- ▶ Пригласите квалифицированного специалиста для обследования котла.
- ▶ Они должны заменить детали системы управления и газовой арматуры, находившиеся под водой.

6.1 Запись характеристик газа

- ▶ Запросите характеристики газа (индекс Воббе и рабочую теплотворную способность) у компетентного предприятия газоснабжения.

6.2 Заполнение отопительной системы и удаление воздуха

- ▶ Проверьте и при необходимости отрегулируйте предварительное давление расширительного бака отопительной системы.

Для регулировки преддавления контур котла должен быть пустой. Предварительное давление расширительного бака должно равняться статическому давлению (высота установки до середины расширительного бака), но не менее 0,5 бар. Точный расчёт приведён в DIN 4807.



В каждом отопительном приборе отопительной системы должна быть предусмотрена возможность удаления воздуха. В некоторых ситуациях может возникнуть необходимость дополнительного удаления воздуха в определённых местах.

- ▶ Откройте смесительный и запорный вентили на отопительном контуре.
- ▶ Подсоедините шланг, заполненный водой, к крану заполнения и слива на обратной линии.
- ▶ Откройте кран для заполнения и слива.
- ▶ Осторожно откройте водопроводный кран.
- ▶ Медленно заполните отопительную систему. При этом наблюдайте за показаниями манометра для отопительного контура.



Нормальное рабочее давление составляет 1,0...1,5 бар.

- ▶ Заполняйте отопительную систему до давления 1,5 бар.

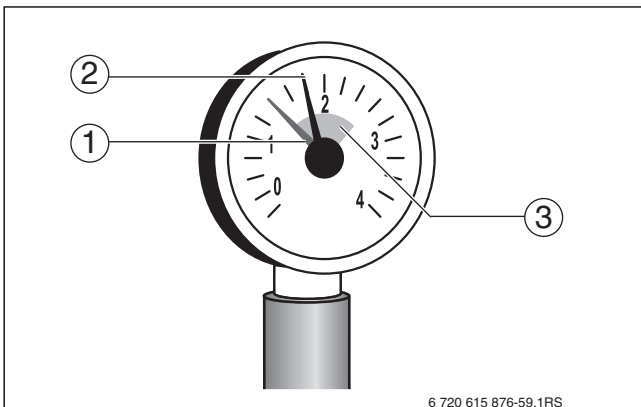


Рис. 27 Манометр для закрытых установок

- [1] Красная стрелка
- [2] Стрелка манометра
- [3] Зелёная зона



После заполнения необходимо удалить воздух из отопительной системы, так как весь воздух собирается в её наивысшей точке.

- ▶ Закройте водопроводный кран и кран для заполнения и слива.
- ▶ Выпустите воздух из отопительной системы через воздухоотводчики на отопительных приборах. При этом начинайте с самого нижнего этажа здания.

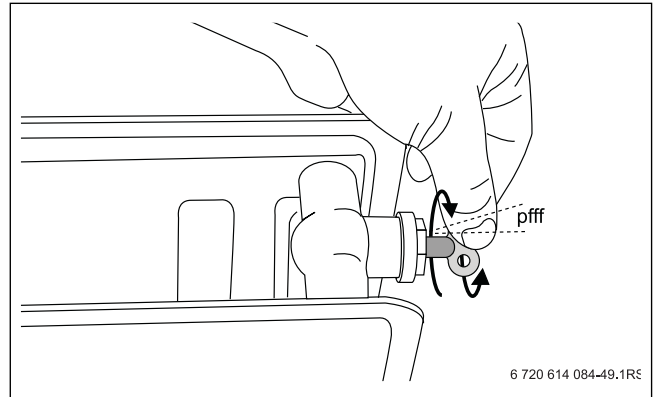


Рис. 28 Удаление воздуха из отопительного прибора

- ▶ Заверните винт выпуска воздуха.
- ▶ Ещё раз проверьте рабочее давление.

Если давление меньше 1,0 бар:

- ▶ Повторяйте заполнение до достижения нормального рабочего давления.
- ▶ Снимите шланг.
- ▶ Отверните и сохраните наконечник шланга.
- ▶ Установите крышку.



Снижение давления в отопительной системе обусловлено выходом воздушных пузырьков через резьбовые соединения и (автоматический) воздухоотводчик. Также в течение некоторого времени выделяется содержащийся в воде кислород.

- ▶ Занесите рабочее давление в протокол пуска в эксплуатацию (→ глава 6.7, стр. 31).

Если возникает необходимость частого долива воды в отопительную систему, то это может быть вызвано протечками или неисправностью расширительного бака.

- ▶ Сразу же устраните причину.

6.3 Контроль и измерения

6.3.1 Проверка отсутствия утечек газа

- ▶ Перед первым пуском проверьте внешнее отсутствие утечек (герметичность газопровода).
- ▶ Занесите в протокол пуска в эксплуатацию запись о проведении проверки герметичности.



ОПАСНО: угроза для жизни из-за взрыва легковоспламеняющихся газов!

После пуско-наладочных работ и технического обслуживания возможно появление утечек в газопроводах и резьбовых соединениях.

- ▶ Проведите испытания на герметичность (опрессовку).
- ▶ Для поиска утечек используйте только те средства, которые имеют допуск к такому применению.

УВЕДОМЛЕНИЕ: возможно повреждение оборудования из-за короткого замыкания!

- ▶ Перед определением мест утечек укройте чувствительные приборы.
- ▶ При распылении средств для определения утечек не направляйте струю на провода, штекеры и электрические соединения, не допускайте попадания капель на них.

- ▶ Медленно откройте газовый кран.
- ▶ С помощью пенообразующих средств проверьте отсутствие утечек на новом участке непосредственно до стыка с газовой арматурой. При этом испытательное давление на входе в газовую арматуру должно составлять ≤ 150 мбар.

6.3.2 Удаление воздуха из газопровода

- ▶ Закройте газовый кран.
- ▶ Немного отверните запорный винт на штуцере [1], предназначенном для измерения подаваемого давления, и наденьте трубку.
- ▶ Медленно откройте газовый кран.
- ▶ Выходящий газ пропустите через водяной затвор.

Когда перестанет выходить воздух:

- ▶ Закройте газовый кран.

ОПАСНО: угроза для жизни из-за взрыва легковоспламеняющихся газов!

- ▶ Проверьте отсутствие протечек через измерительный штуцер!

- ▶ Снимите трубку и затяните запорный винт на измерительном штуцере (подаваемого давления газа).

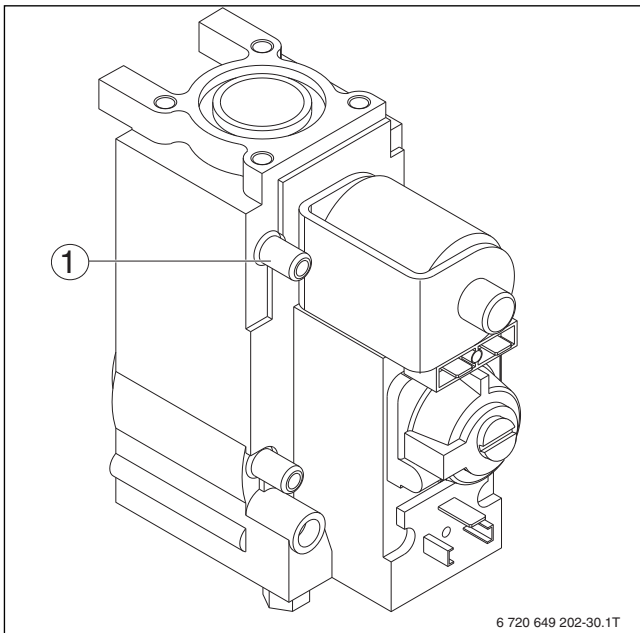


Рис. 29 Газовая арматура "Honeywell" VR 4601

[1] Измерительный штуцер подаваемого давления газа

6.3.3 Проверка вентиляционных отверстий приточного и вытяжного воздуха и подключения отвода дымовых газов

Проверьте следующее:

- Выполнены указания по исполнению, приведённые в соответствующей инструкции по монтажу системы отвода дымовых газов?
- Соответствуют отверстия приточно-вытяжной вентиляции местным правилам и требованиям к монтажу газового оборудования?
- Соответствует подключение отвода дымовых газов местным нормам?

ОПАСНО: угроза для жизни из-за отравления! Недостаточный приток воздуха в помещение может привести к опасным отравлениям дымовыми газами.

- ▶ Следите за тем, чтобы вентиляционные отверстия для притока и вытяжки воздуха не были уменьшены в сечении или перекрыты.
- ▶ Запрещается эксплуатировать котёл при наличии неисправности.
- ▶ Укажите письменно лицам, эксплуатирующим оборудование, на недостатки и опасности.

6.3.4 Проверка оснащения котла

Поставляемая горелка отрегулирована на заводе и готова к эксплуатации на природном газе Н (→ таб. 22).

Страна	Вид газа	Заводские установки
BY, DZ, EE, LT, LV, PL, RU, UA	Природный газ Н или Е (G20) GZ 50	Поставляется готовым к эксплуатации. Газовая арматура отрегулирована и опечатана. Индекс Воббе для 0 °С, 1013 мбар: • настроен на 14,9 кВтч/м ³ • диапазон применения 12,0 - 16,1 кВтч/м ³ Индекс Воббе для 15 °С, 1013 мбар: • настроен на 14,1 кВтч/м ³ • диапазон применения 11,4 - 15,2 кВтч/м ³
BY, EE, LT, LV, PL, RU, UA	Сжиженный газ пропан P (G31)	После переналадки (→ глава 10, стр. 41) работает на пропане.
KZ	Е (G20)	

Таб. 22 Заводские установки

УВЕДОМЛЕНИЕ: возможно повреждение оборудования из-за неправильных форсунок основного газа!

- ▶ Горелка должна работать только с правильно подобранными форсунками основного газа (→ таб. 23).
- ▶ При необходимости перенастройте на другой вид газа (→ глава 10, стр. 41).

Типоразмер котла	Количество форсунок	Обозначение форсунок основного газа				
		Природный газ		Сжиженный газ		
		H (G20)	L (G25)	Пропан P (G31)	Бутан/Пропан В/Р (G30)	
60-7	6	GZ 50	S (G25.1)	E 290	175	160

Таб. 23 Обозначение форсунок основного газа

- ▶ Информацию о поставляемом виде газа можно узнать в газоснабжающей организации.
- ▶ Определите, какие форсунки основного газа подходят к применяемому виду газа.
- ▶ Проверьте соответствие обозначения форсунок основного газа с таб. 23. При необходимости перенастройте на другой вид газа (→ глава 10, стр. 41).

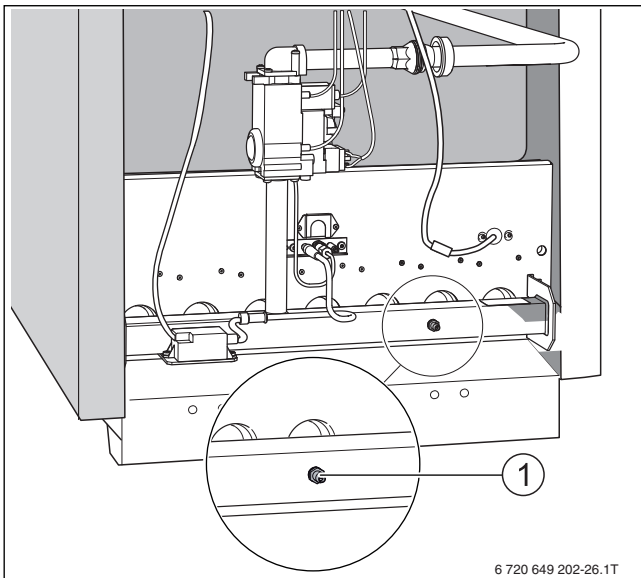


Рис. 30 Проверка форсунок основного газа

6.3.5 Включение горелки



- ▶ Учтите дополнительную информацию в инструкции по монтажу и техническому обслуживанию системы управления.

При включении системы управления автоматически запускается горелка. Затем горелка может стартовать от системы управления.

- ▶ Переведите пусковой выключатель [1] в положение I (ВКЛ).

При автоматическом регулировании:

- ▶ Установите регулятор температуры котла [2] на **AUT** (автоматический режим).

При регулировании с поддержанием постоянной температуры:

- ▶ Установите регулятор температуры котла [2] на требуемую температуру (> 65 °C).

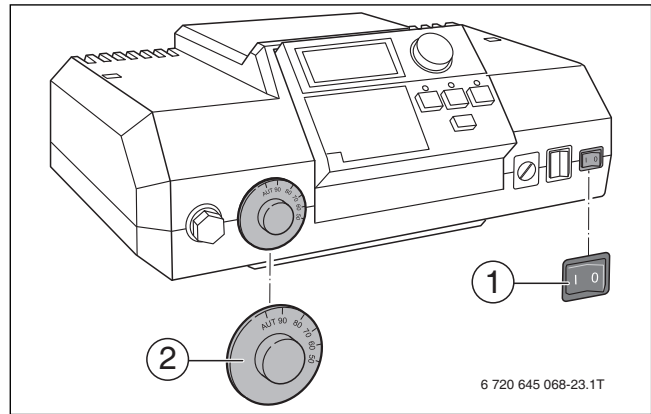


Рис. 31 Включите отопительную установку на системе управления (Logamatic 2000)

- [1] Пусковой выключатель
- [2] Регулятор температуры котла

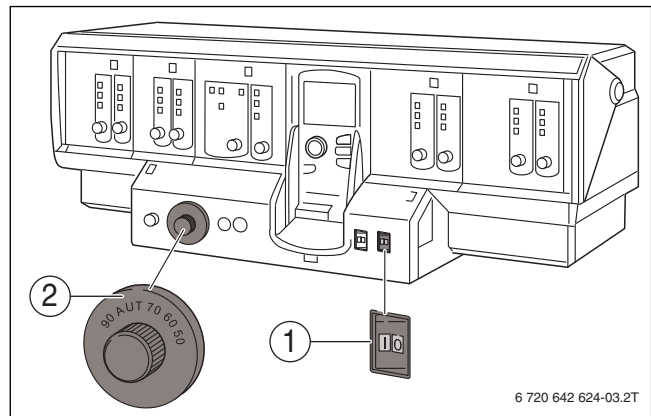


Рис. 32 Включите отопительную установку на системе управления (Logamatic 4000)

- [1] Пусковой выключатель
- [2] Регулятор температуры котла

Включается вся отопительная система.

- ▶ Медленно откройте газовый кран.

Неисправность:

Если горит сигнальная лампа кнопки подавления помех [1]:

- ▶ Нажмите кнопку подавления помех.



УВЕДОМЛЕНИЕ: возможно повреждение оборудования из-за частого нажатия на кнопку подавления помех!

Из-за частого нажатия кнопки подавления помех возможно повреждение запального трансформатора горелки.

- ▶ Нажимайте кнопку подавления помех не более трёх раз подряд.

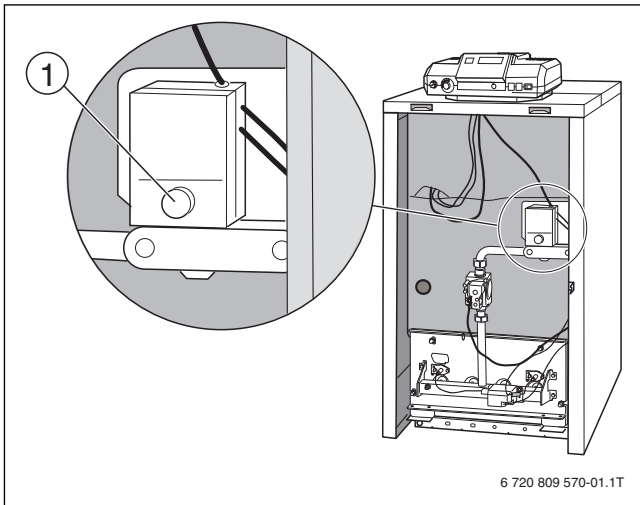


Рис. 33 Кнопка подавления помех/сигнальная лампа

[1] Кнопка подавления помех

На дисплей системы управления выводятся неисправности отопительной системы. Подробная информация об индикации неисправностей приведена в инструкции по эксплуатации системы управления.

Если горелка не включается после трёх попыток:

- См. информацию в главе 11, стр. 44.

6.3.6 Проверка сетевого давления газа

- Подаваемое давление газа измеряется при работе горелки.
- Установите пусковой выключатель на системе управления в положение **0** (выкл).
- Закройте газовый кран.
- Откройте минимум два вентиля на отопительных приборах.
- Отверните на два оборота запорный винт штуцера [1], предназначенного для измерения подаваемого давления газа и выпуска воздуха.
- Установите прибор измерения давления на **0**.
- Соедините шлангом штуцер "плюс" прибора измерения давления и штуцер [1] для измерения подаваемого давления газа и выпуска воздуха.
- Медленно откройте газовый кран.

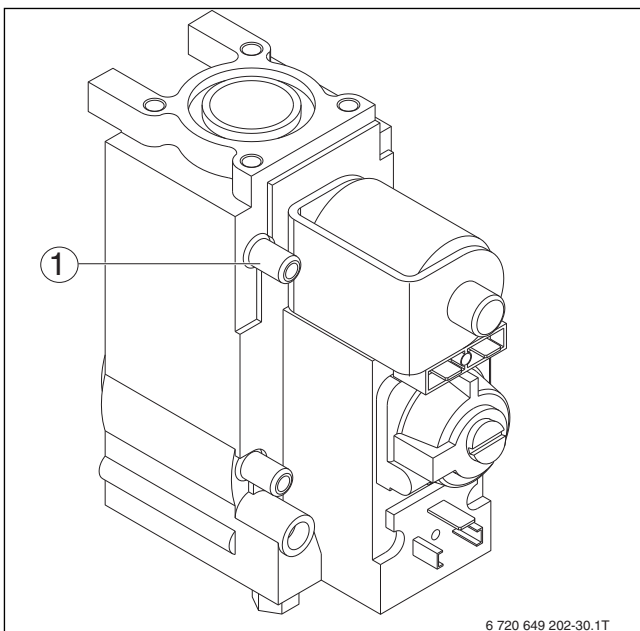


Рис. 34 Газовая арматура "Honeywell" VR 4601

[1] Измерительный штуцер

- Установите пусковой выключатель на системе управления в положение **I** (вкл).
- Измерьте подаваемое давление газа и занесите полученное значение в протокол пуска в эксплуатацию (→ глава 6.7, стр. 31).
- Закройте газовый кран.



ОПАСНО: угроза для жизни из-за взрыва легковоспламеняющихся газов!

- Проверьте отсутствие протечек через измерительный штуцер!

- Снимите измерительный шланг.
- Затяните запорный винт на измерительном штуцере.



Если необходимое давление отсутствует (→ таб. 24), то свяжитесь с газоснабжающей организацией.

- При высоком давлении установите регулятор давления перед газовой арматурой.

Страна	Вид газа	Подаваемое давление газа		
		Минимальное [мбар]	Номинальное [мбар]	Максимальное [мбар]
BY, EE, RU, UA	Природный газ H (G20) Природный газ L (G25) Природный газ GZ 50/GZ 41,5	17 ¹⁾	20	25
PL	Природный газ GZ 35	10	13	16
BY, PL, RU, UA	Сжиженный газ P Пропан (G31)	42,5	50	57,5
PL	Сжиженный газ P Пропан (G31)	25	37	45

Таб. 24 Виды газа и подаваемое давление

1) Если установлено реле контроля давления газа, то допускается кратковременная работа с подаваемым давлением газа 15 мбар.

6.3.7 Проверка герметичности системы в рабочем состоянии



ОПАСНО: угроза для жизни из-за взрыва легковоспламеняющихся газов!

После пуско-наладочных работ и технического обслуживания возможно появление утечек в газопроводах и резьбовых соединениях.

- Проведите испытания на герметичность (опрессовку).
- Для поиска утечек используйте только те средства, которые имеют допуск к такому применению.

- Установите пусковой выключатель на системе управления в положение **I** (вкл).
- Переключите систему управления на ручной режим или на режим контроля дымовых газов.
- Установите регулятор температуры котловой воды на максимальное значение.



УВЕДОМЛЕНИЕ: возможно повреждение оборудования из-за короткого замыкания!

- ▶ Перед определением мест утечек укройте чувствительные приборы.
- ▶ При распылении средств для определения утечек не направляйте струю на провода, штекеры и электрические соединения, не допускайте попадания капель на них.

- ▶ Проверьте с помощью пенообразующего средства все места соединений на всём пути газа до горелки (измерительный штуцер, форсунки, резьбовые соединения и др.).

6.3.8 Проведение замеров

- ▶ Для следующих измерений нужно сделать отверстие для замеров на соединительном участке трубы отвода дымовых газов [1].

Расстояние от прерывателя тяги должно быть равно двум диаметрам трубы (AA).

Если соединительный участок сразу за прерывателем тяги соединён с коленом, то точку замера нужно расположить перед этим изгибом:

- ▶ Отметьте точку замера перед изгибом.
- ▶ Точка замера [1] должна находиться на стороне трубы, отвёрнутой от котла. Просверлите отверстие $\varnothing 8$ мм в дымовой трубе.

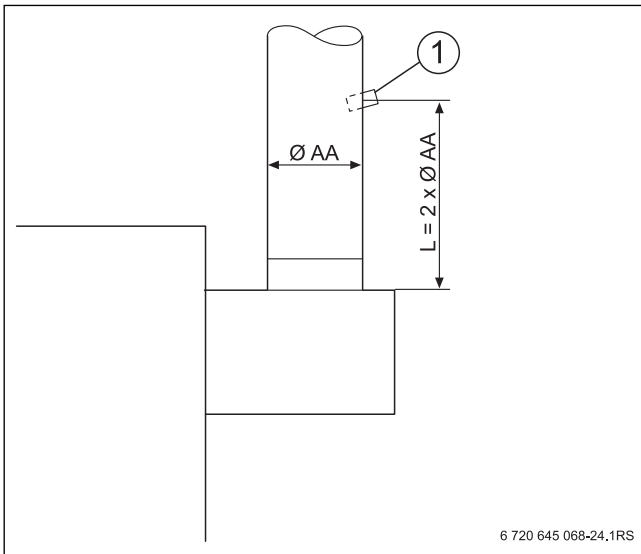


Рис. 35 Точка замера на дымовой трубе

[1] Точка замера

- ▶ Установите пусковой выключатель на системе управления в положение **0** (выкл).
- ▶ Откройте минимум два вентиля на отопительных приборах.
- ▶ Подсоедините анализатор дымовых газов к точке замера.
- ▶ Установите пусковой выключатель на системе управления в положение **1** (вкл).
- ▶ Переключите систему управления на ручной режим или на режим контроля дымовых газов.
- ▶ Установите регулятор температуры котловой воды на максимальное значение.
- ▶ Выполните в точке замера [1] следующие измерения:
 - напор
 - Потери тепла с дымовыми газами
 - Содержание CO

6.3.9 Напор

Рекомендуемые значения находятся в пределах от 3 Па (0,03 мбар) до 5 Па (0,05 мбар). При значениях больше 10 Па (0,1 мбар) мы рекомендуем установить устройство подачи дополнительного воздуха.



ОПАСНО: опасно для жизни из-за отравления выходящими дымовыми газами!

- ▶ Учтите, что котёл можно эксплуатировать только с дымовой трубой или системой отвода дымовых газов, которые обеспечивают необходимый напор (разряжение в дымовой трубе).



Слишком высокий напор приводит к потерям тепла и, как следствие, к повышенным расходам на отопление. Из-за этого при определении потерь с дымовыми газами может быть допущена ошибка измерения.

6.3.10 Потери тепла с дымовыми газами

Потери тепла с дымовыми газами могут составлять $\leq 9\%$.

Более высокие значения указывают на ошибку в измерении или загрязнение котла или горелки.

- ▶ Проверьте измерительный прибор.

-или-

- ▶ Выполните чистку (\rightarrow глава 9, стр. 33).

6.3.11 Содержание CO

Содержание CO в безвоздушном состоянии должно быть ≤ 400 ppm или $\leq 0,04\%$ от объёма.

Значения > 400 ppm указывают на неправильную регулировку горелки, загрязнение горелки или теплообменника или на неисправность горелки.

- ▶ Установите причину.
- ▶ Устраните её.

6.3.12 Завершение измерений

- ▶ Установите пусковой выключатель на системе управления в положение **0** (выкл).
- ▶ Отсоедините анализатор дымовых газов и установите заглушку.

6.4 Проверка работоспособности

- ▶ При пуске в эксплуатацию и при ежегодном осмотре нужно проверить работоспособность всех приборов регулирования, управления и безопасности и правильность их настройки.
- ▶ Проверьте отсутствие утечек газа и воды.

6.4.1 Проверка защитного ограничителя температуры (STB)

- ▶ См. документацию на систему управления.

6.4.2 Измерение тока ионизации

1. Имитируйте неисправность, для чего:

- ▶ Установите пусковой выключатель на системе управления в положение **0** (выкл).
- ▶ Удалите защиту от касания [2] на контрольном кабеле [1] и разъедините штекерное соединение.
- ▶ Установите пусковой выключатель на системе управления в положение **1** (вкл).

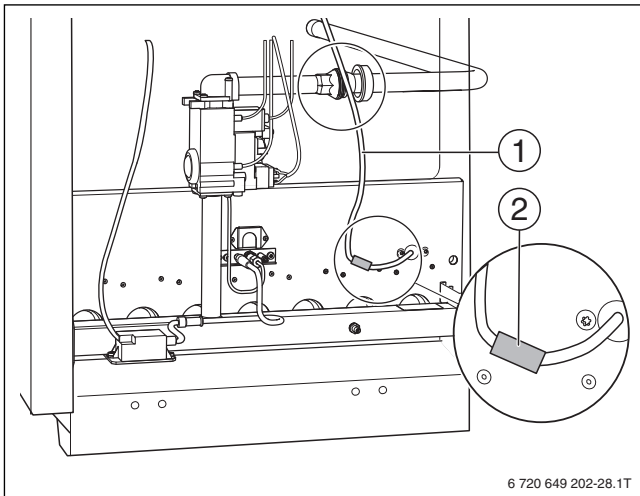


Рис. 36 Удаление защиты от касания

- [1] Контрольный кабель
- [2] Защита от касания

Примерно через 12 секунд открывается электромагнитный клапан (будет слышен тихий щелчок).

Горелка через 10 секунд переходит в состояние неисправности. Загорается сигнальная лампа на кнопке подавления помех.

2. Измерьте ток ионизации:

- ▶ Установите пусковой выключатель на системе управления в положение **0** (выкл).
- ▶ Удалите защиту от касания [2] на контрольном кабеле и разъедините штекерное соединение.
- ▶ Последовательно подсоедините измерительный прибор [1] к контактам разъединённого штекерного соединения контрольного кабеля.
- ▶ Выберите на измерительном приборе [1] диапазон постоянного тока в мкА.
- ▶ Установите пусковой выключатель на системе управления в положение **I** (вкл).
- ▶ Запишите измеренное значение в протокол пуска в эксплуатацию (→ глава 6.7, стр. 31).

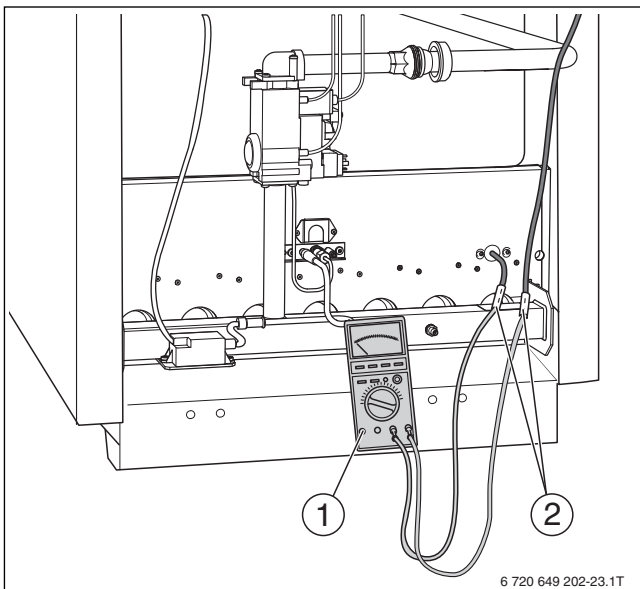


Рис. 37 Измерение тока ионизации

- [1] Измерительный прибор
- [2] Защита от касания

- ▶ Установите пусковой выключатель на системе управления в положение **0** (выкл).

- ▶ Отсоедините измерительный прибор.
- ▶ Соедините штекерное соединение контрольного кабеля [2].
- ▶ Установите защиту от касания [2] на контрольный кабель.
- ▶ Установите пусковой выключатель на системе управления в положение **I** (вкл).

6.4.3 Проверка устройства контроля дымовых газов AW 50

- ▶ Установите пусковой выключатель на системе управления в положение **I** (вкл).
- ▶ Снимите датчик температуры дымовых газов [6] с прерывателя тяги [3].
- ▶ Переключите систему управления на ручной режим или на режим контроля дымовых газов.
- ▶ Установите регулятор температуры котловой воды на максимальное значение.
- ▶ При работающей горелке удерживайте наконечник датчика температуры [6] в середине потока дымовых газов. Подача газа прекращается максимум через 2 минуты, и горелка выключается.

Если имеется потребность в тепле, то через несколько минут задержки горелка вновь автоматически включится.

- ▶ Установите датчик температуры дымовых газов [6] на прежнее место.

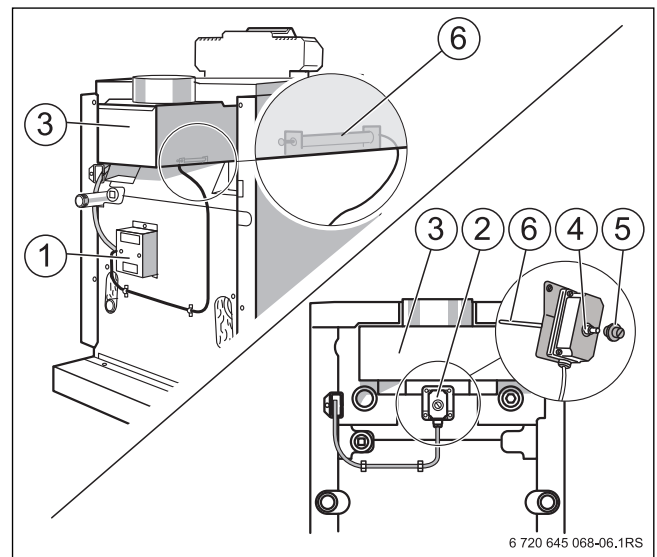


Рис. 38 Устройства контроля дымовых газов

- [1] Устройство контроля дымовых газов AW 50
- [2] Устройство контроля дымовых газов AW 10
- [3] Прерыватель тяги
- [4] Разблокировочный штифт
- [5] Заглушка
- [6] Датчик температуры дымовых газов

6.4.4 Проверка реле контроля дымовых газов AW 10

- ▶ Установите пусковой выключатель на системе управления в положение **I** (вкл).
- ▶ Переключите систему управления на ручной режим или на режим контроля дымовых газов.
- ▶ Установите регулятор температуры котловой воды на максимальное значение.
- ▶ Снимите устройство контроля дымовых газов [2] с прерывателя тяги.
- ▶ При работающей горелке держите датчик температуры [6] в середине потока дымовых газов.

Подача газа прекращается максимум через 2 минуты, и горелка выключается.

- ▶ Вновь установите устройство контроля дымовых газов [2].

- ▶ Примерно через 2 минуты снимите колпачок [5].
- ▶ Нажмите на разблокировочный штифт [4].
- ▶ Установите колпачок на место.
- ▶ Установите пусковой выключатель на системе управления в положение I (вкл).

6.4.5 Проверка дымовой заслонки (дополнительное оборудование)

При поступлении запроса тепла дымовая заслонка [1] должна переходить в положение **ОТКРЫТО**.

- ▶ Проверьте это по движению рычага.

Горелка должна включаться только после того, как будет достигнуто положение **ОТКРЫТО** дымовой заслонки.

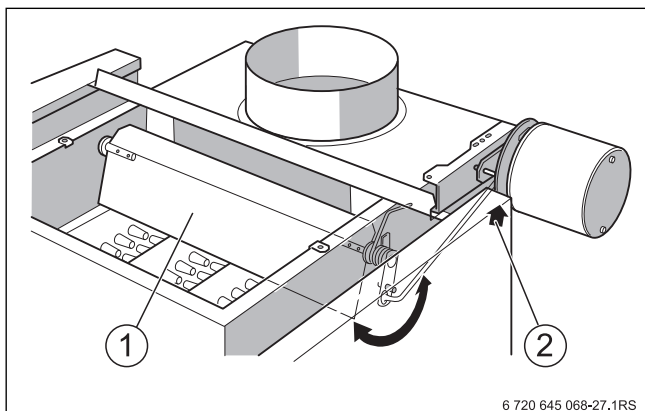


Рис. 39 Дымовая заслонка в положении "ЗАКРЫТО"

- [1] Дымовая заслонка
- [2] Рычаг

6.5 Заключительные работы

Установка передней стенки котла

- ▶ Навесьте переднюю стенку котла [2].
- ▶ Заверните крепёжные винты [1] слева и справа в боковые стенки.
- ▶ Закрепите прозрачный конверт с технической документацией на видном месте на боковой стенке котла.

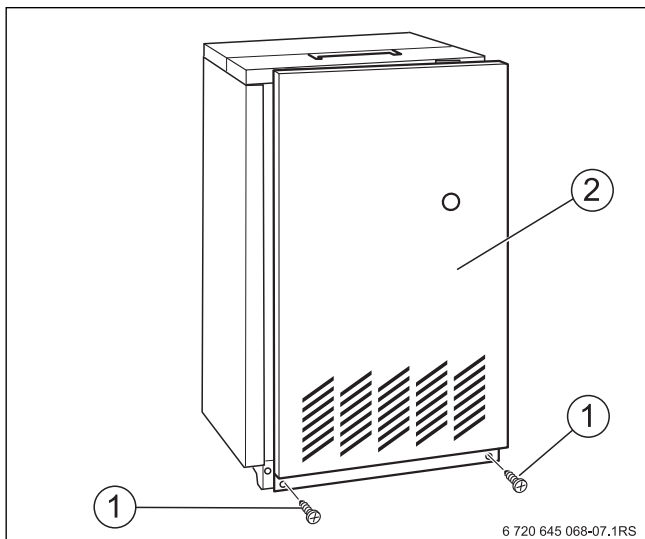


Рис. 40 Установка передней стенки котла

- [1] Крепёжные винты
- [2] Передняя стенка котла

6.6 Информирование обслуживающего персонала и передача технической документации

- ▶ Ознакомьте обслуживающий персонал с отопительной системой и эксплуатацией котла.
- ▶ Подтвердите пуск в эксплуатацию записью в протоколе (→ глава 6.7, стр. 31).
- ▶ Передайте потребителю техническую документацию.

6.7 Протокол пуска в эксплуатацию

- Подпишите протокол проведённых работ по пуску в эксплуатацию и поставьте дату.

	Работы при пуске в эксплуатацию	Стр.	Измеренные значения	Примечания
1.	<ul style="list-style-type: none"> ► Заполнить отопительную систему и провести испытания давлением. – Давление заполнения отопительной системы 	24	<input type="checkbox"/> _____ бар	
2.	<ul style="list-style-type: none"> ► Параметры газа: – индекс Воббе – рабочая теплотворная способность 		_____ кВтч/м ³ _____ кВтч/м ³	
3.	<ul style="list-style-type: none"> ► Проверить отсутствие утечек газа. 	24	<input type="checkbox"/>	
4.	<ul style="list-style-type: none"> ► Удалить воздух из газопровода. 	25	<input type="checkbox"/>	
5.	<ul style="list-style-type: none"> ► Проверить отверстия приточно-вытяжной вентиляции и подключение дымовой трубы. 		<input type="checkbox"/>	
6.	<ul style="list-style-type: none"> ► Проверить оснащение приборами (правильные ли форсунки основного газа?). ► При необходимости переналадить на другой вид газа. 	25	<input type="checkbox"/>	
7.	<ul style="list-style-type: none"> ► Включить систему управления и горелку. 	26	<input type="checkbox"/>	
8.	<ul style="list-style-type: none"> ► Измерить подаваемое давление газа. 	27	_____ мбар	
9.	<ul style="list-style-type: none"> ► Проверить отсутствие утечек в рабочем состоянии. 	27	<input type="checkbox"/>	
10.	<ul style="list-style-type: none"> ► Выполнить замеры: – Напор (разряжение в дымовой трубе) – Температура дымовых газов, брутто t_A – Температура воздуха t_L – Температура дымовых газов, нетто $t_A - t_L$ – Содержание двуокиси углерода (CO₂) или кислорода (O₂) – Потери тепла с дымовыми газами q_A – Содержание CO без кислорода 	28	_____ Па _____ °C _____ °C _____ °C _____ % _____ % _____ ppm	
11.	Проверка работоспособности <ul style="list-style-type: none"> – ► Проверить предохранительный ограничитель температуры (STB). – ► Проверить ионизационный ток. – ► Проверить дымовую заслонку. – ► Проверить устройство контроля дымовых газов. 	28	_____ мкА	
12.	<ul style="list-style-type: none"> ► Установить переднюю стенку котла. 	30	<input type="checkbox"/>	
13.	<ul style="list-style-type: none"> ► Проинструктировать обслуживающий персонал, передать техническую документацию. 	30	<input type="checkbox"/>	
14.	Подтверждение квалифицированного пуска в эксплуатацию монтажной фирмой		Подпись: _____	

Таб. 25

7 Прекращение эксплуатации отопительной системы

7.1 Выключение отопительной установки на системе управления

- ▶ Выключите отопительную установку на системе управления.
- ▶ Установите пусковой выключатель на системе управления в положение **0** (выкл).
Горелка выключается автоматически.

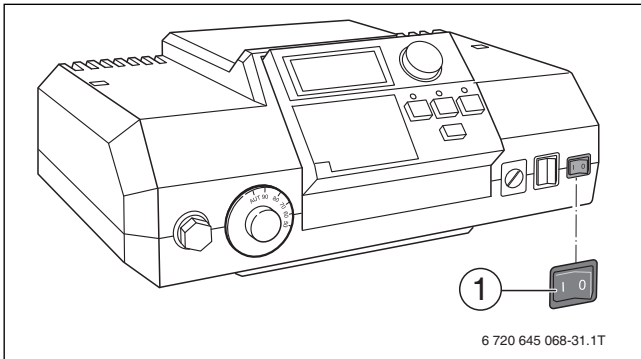


Рис. 41 Выключение отопительной установки (Logamatic 2000)

[1] Пусковой выключатель

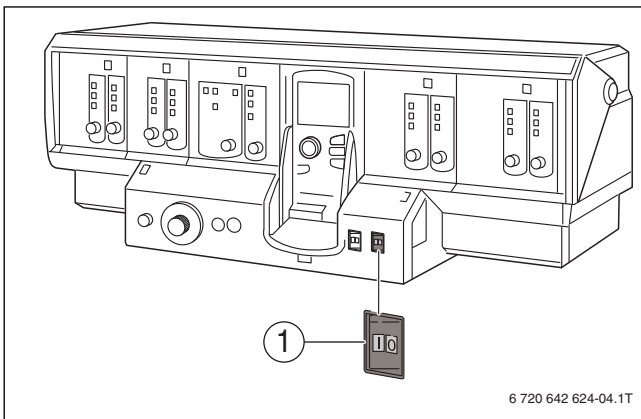


Рис. 42 Выключение отопительной установки (Logamatic 4000)

[1] Пусковой выключатель

- ▶ Перекройте подачу газа главным запорным краном.

7.2 Прекращение эксплуатации отопительной системы на длительное время



УВЕДОМЛЕНИЕ: возможно повреждение оборудования при отрицательных температурах! Отопительная система может замёрзнуть, если она не работает длительное время при опасности заморозков (например, при аварии электросети, отключении электропитания, нарушении газоснабжения, неисправности котла и др.).

- ▶ При угрозе заморозков защитите отопительную систему от замерзания.
- ▶ При выключенной системе управления нужно слить воду из котла, бака-водонагревателя, трубопроводов системы отопления, а также, насколько это возможно, из труб системы ГВС.

Если отопительная система выключается на длительное время при опасности заморозков:

- ▶ Слейте всю воду из отопительной системы.

- ▶ Откройте автоматический воздушный клапан в самой верхней точке отопительной системы.
- ▶ Слейте воду из отопительной системы в её самой нижней точке из крана заполнения и слива или из отопительного прибора.

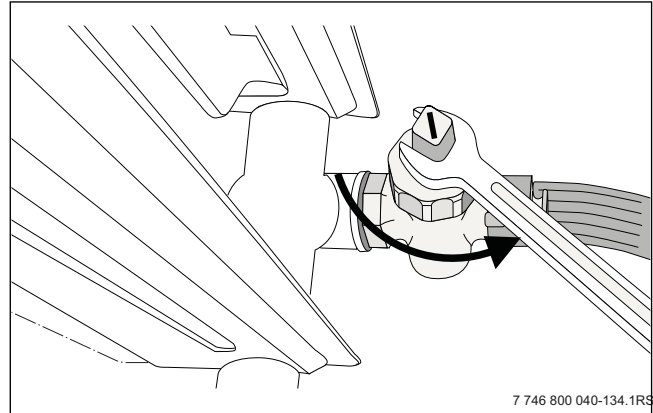


Рис. 43 Слив воды из отопительной системы при опасности заморозания

7.3 Выключение отопительной установки при аварии

- ▶ Разъясните потребителю действия в аварийной ситуации (например, при пожаре).



Только в случае аварии выключайте отопительную систему аварийным выключателем системы отопления и/или защитным автоматом в здании.

- ▶ Никогда не подвергайте свою жизнь опасности. Собственная безопасность - прежде всего.
- ▶ Перекройте подачу газа главным запорным краном.
- ▶ Выключите отопительную систему аварийным выключателем системы отопления или защитным автоматом в здании.

8 Охрана окружающей среды/утилизация

Защита окружающей среды - это основной принцип деятельности компании Бош.

Качество продукции, экономичность и охрана окружающей среды - это для нас равнозначные цели. Мы строго выполняем законы и правила охраны окружающей среды.

Для защиты окружающей среды мы с учётом экономических аспектов применяем наилучшую технику и материалы.

Упаковка

При изготовлении упаковки мы учитываем национальные правила утилизации упаковочных материалов, которые гарантируют оптимальные возможности для их переработки. Все используемые упаковочные материалы экологически безвредны и подлежат вторичной переработке.

Оборудование, отслужившее свой срок

Оборудование, отслужившее свой срок, содержит материалы, которые нужно отправлять на переработку для вторичного использования. Узлы легко снимаются, а пластмасса имеет маркировку. Поэтому отсортировывайте различные конструктивные узлы и отправляйте их на повторное использование или утилизацию.

9 Контрольные осмотры и техническое обслуживание

Рекомендация для потребителя: заключите договор на проведение ежегодных контрольных осмотров и технического обслуживания со специализированным предприятием, имеющим разрешение на выполнение таких работ.

Что должен содержать такой договор, можно прочитать в протоколе осмотра и технического обслуживания (→ глава 9.3, стр. 39).



УВЕДОМЛЕНИЕ: возможно повреждение оборудования из-за недостаточного или неправильного проведения чистки и технического обслуживания!

- ▶ Один раз в год проводите осмотр и чистку отопительной системы.
- ▶ При необходимости проведите техобслуживание.
- ▶ Сразу же устраняйте обнаруженные неисправности во избежание повреждения оборудования.

9.1 Контрольный осмотр отопительной системы

Если при проведении осмотра обнаружена необходимость проведения технического обслуживания:

- ▶ Выполните необходимое техническое обслуживание в том объёме, насколько это требуется (→ глава 9.2, стр. 35).

9.1.1 Подготовка отопительной системы к контрольному осмотру



ОПАСНО: угроза для жизни из-за поражения электрическим током при открытом котле!

- ▶ Перед открытием котла: Выключите отопительную систему аварийным выключателем системы отопления и/или защитным автоматом в здании отсоедините от электросети.
- ▶ Обеспечьте защиту отопительной системы от случайного включения.



ОПАСНО: угроза для жизни из-за взрыва легковоспламеняющихся газов!

- ▶ Работы с газовым оборудованием разрешается выполнять только сотрудникам специализированного предприятия, имеющим разрешение на проведение таких работ.



ОСТОРОЖНО: опасность пожара из-за посторонних предметов!

Посторонние предметы между главной форсункой и входным отверстием стержня горелки могут привести к пожару.

- ▶ Убедитесь, что в этом месте нет никаких предметов.
- ▶ При работах с открытым котлом: закрепите детали и провода, чтобы они во время эксплуатации не могли попасть между отверстиями.

- ▶ Установите пусковой выключатель системы управления в положение **0** (выкл).
- ▶ Закройте газовый кран.

Демонтаж передней стенки котла

- ▶ Снимите переднюю стенку котла (→ глава 5.6.1, стр. 19).

9.1.2 Проведение визуального осмотра на наличие коррозии

- ▶ Проверьте наличие коррозии всех газо- и водопроводных труб.
- ▶ Замените подвергшиеся ржавлению трубы.
- ▶ Осмотрите горелку, теплообменник, автоматический воздушный клапан и все соединения на котле.

9.1.3 Проверка внутренней герметичности газовой арматуры

- ▶ Проверьте внутреннюю герметичность газовой арматуры на входе (при выключенном котле) с испытательным давлением 20 мбар (для природного газа).
- ▶ Закройте газовый кран.
- ▶ Отверните на два оборота запорный винт штуцера [1], предназначенного для измерения подаваемого давления.
- ▶ Наденьте на измерительный штуцер трубку прибора измерения давления. Через одну минуту падение давления должно быть не более 10 мбар.

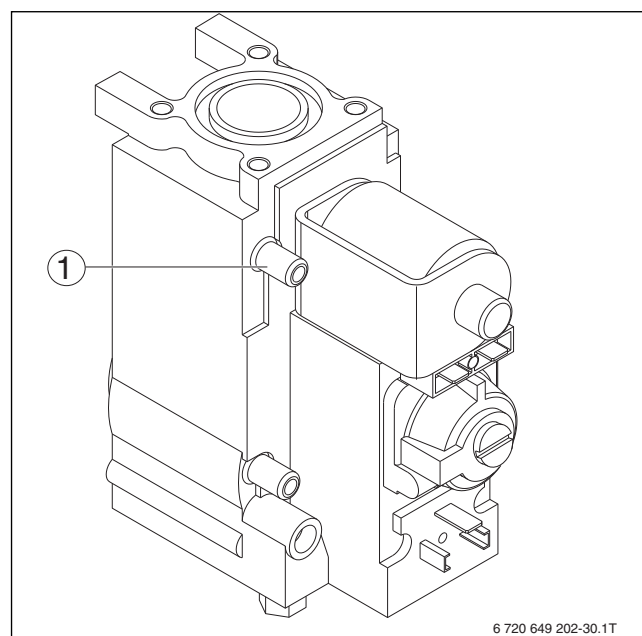


Рис. 44 Газовая арматура "Honeywell" VR 4601

[1] Измерительный штуцер

- ▶ Откройте газовый кран и подождите 2...3 минуты, пока заполнится газопровод.
- ▶ Закройте газовый кран.
- ▶ Если падение давления больше, то нужно проверить пенообразующим средством все соединения до газовой арматуры с целью выявления утечек газа.

Если не обнаружено утечек:

- ▶ Повторите испытание давлением.

Если потеря давления снова ≥ 10 мбар/мин:

- ▶ Замените газовую арматуру.

9.1.4 Проверка системы отвода дымовых газов и воздуха для горения, а также отверстий приточной/вытяжной вентиляции

- ▶ Проверьте систему отвода дымовых газов, а также систему подачи воздуха для горения и возможно имеющиеся отверстия притока/вытяжки воздуха в помещении.
- ▶ Сразу же устраняйте обнаруженные недостатки.
- ▶ Обеспечьте, чтобы не было препятствий подаче воздуха для горения, и отверстия приточной и вытяжной вентиляции должны быть свободны.

9.1.5 Проверка рабочего давления в отопительной системе

В закрытых отопительных системах стрелка манометра [2] должна находиться в зеленой зоне [3].

Красная стрелка манометра [1] должна быть установлена на требуемое для отопительной системы давление. Мы рекомендуем давление 1,5 бар.

- ▶ Откройте газовый кран.
- ▶ Установите пусковой выключатель системы управления в положение I (вкл).
- ▶ Проверьте давление воды в отопительной системе.

Если стрелка манометра [2] не доходит до зелёной зоны [3], то давление воды слишком низкое.

- ▶ Заполните отопительную систему водой (→ глава 6.2, стр. 24).

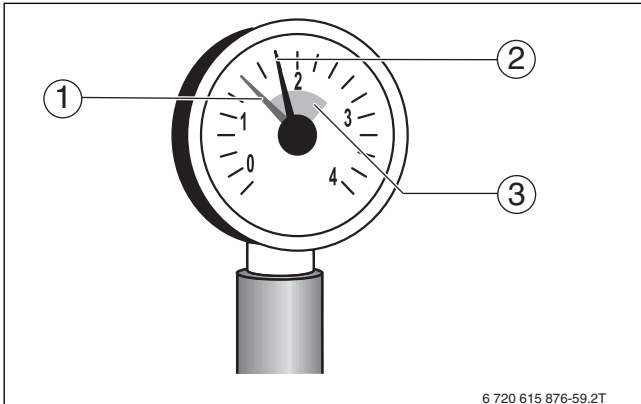


Рис. 45 Манометр для закрытых установок

- [1] Красная стрелка
- [2] Стрелка манометра
- [3] Зелёная зона



УВЕДОМЛЕНИЕ: возможно повреждение оборудования из-за частого долива воды!

При частом добавлении воды отопительная установка может выйти из строя в результате коррозии и образования накипи.

- ▶ Во время заполнения выпускайте воздух из отопительной системы.
- ▶ Проверьте герметичность отопительной системы.
- ▶ Проверьте работоспособность расширительного бака.

9.1.6 Измерение давления на форсунках

- ▶ Отверните на два оборота запорный винт измерительного штуцера [1] на газораспределительной гребёнке.

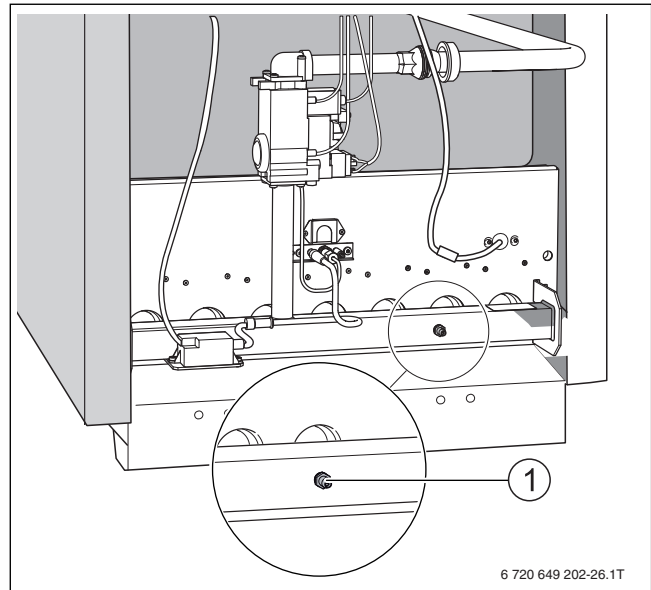


Рис. 46 Измерение давления на форсунках

- [1] Измерительный штуцер

- ▶ Наденьте шланг U-образного манометра на измерительный штуцер.
- ▶ Определите давление на форсунках по U-образному манометру и сравните со значениями в таб. 26 - 27.

Типоразмер котла	Количество форсунок	Обозначение форсунок основного газа			Номинальное давление газа на форсунках ¹⁾		
		Природный газ Н (G20)	Сжиженный газ Пропан Р (G31)	Сжиженный газ Бутан/пропан В/Р (G30)	Природный газ Н (G20) [мбар]	Сжиженный газ Пропан Р (G31) [мбар]	Сжиженный газ Бутан/пропан В/Р (G30) [мбар]
60-7	6	265	175	160	14,0	28,4	34,2

Таб. 26 Обозначение форсунок основного газа/номинальное давление газа на форсунках

1) При температуре газа 15 °С и атмосферном давлении 1013 мбар

Типоразмер котла	Давление на форсунках сжиженного газа, пропан Р (G31)						
	Подаваемое давление газа [мбар]						
	36 - 35	35 - 34	34 - 33	33 - 32	32 - 31	31 - 30	30 - 29
60-7	28,4	28,4	28,4	28,4	28,4	28,0	27,0

Таб. 27 Давление на форсунках для сжиженного газа Р в зависимости от подаваемого давления

При отклонении более чем на +1 мбар:

- ▶ Свяжитесь с заводской сервисной службой.

9.2 Техническое обслуживание

- ▶ Выполните подготовительные работы, как при осмотре (→ глава, 9.1.1, стр. 33).
- ▶ Отключите отопительную систему от электросети (→ глава 7.1, стр. 32).
- ▶ Закройте газовый кран.
- ▶ Снимите переднюю стенку котла (→ глава 5.6.1, стр. 19).

9.2.1 Чистка котла

- ▶ Выполните чистку щётками и/или влажную чистку котла.

Устройства для чистки можно приобрести по дополнительному заказу.

Чистка котла щётками

Чтобы демонтировать горелку:

- ▶ Закройте газовый кран.
- ▶ Отсоедините горелку от газовой арматуры в месте резьбового соединения [2] главного газопровода.
- ▶ Удалите защиту от касания [3] на контрольном кабеле и разъедините штекерное соединение.
- ▶ Разъедините штекерное соединение соединительного провода газовой арматуры [4].
- ▶ Разъедините штекерное соединение на запальном трансформаторе [5].

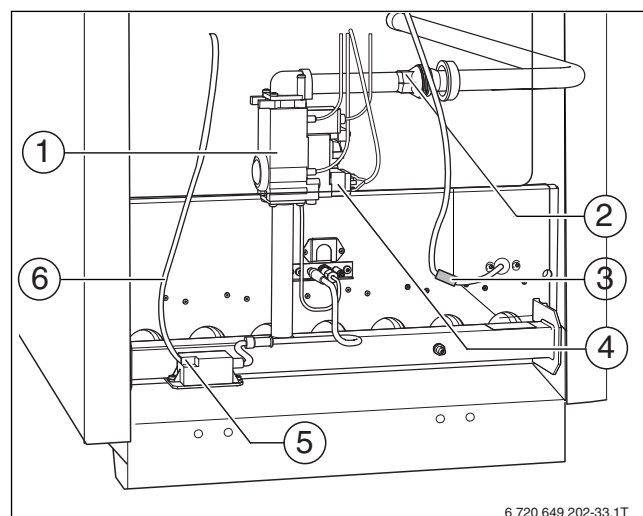


Рис. 47 Демонтаж горелки

- [1] Газовая арматура
- [2] Резьбовое соединение главного газопровода
- [3] Контрольный кабель с защитой от касания
- [4] Штекерное соединение соединительного провода газовой арматуры
- [5] Штекерное соединение запального трансформатора
- [6] Провод запального трансформатора

- ▶ Отверните крепежные гайки [1] на щитке горелки [2].
- ▶ Выньте горелку.

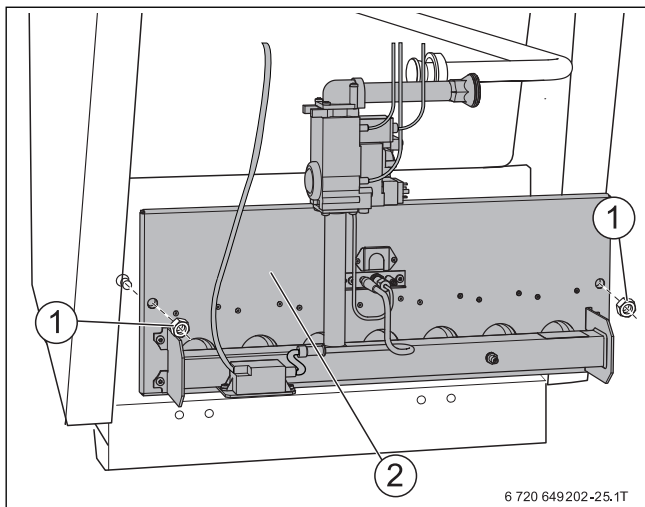


Рис. 48 Снятие крепежных гаек

- [1] Крепёжные гайки на щитке горелки
- [2] Щиток горелки



Распорные кольца могут потеряться

- ▶ При демонтаже горелки обратите внимание на то, чтобы промежуточные кольца остались на шпильках.

- ▶ Снимите заднюю крышку котла (→ рис. 14, стр. 19).
- ▶ Откиньте в сторону теплоизоляцию.
- ▶ Снимите крышку люка для чистки с коллектора дымовых газов.
- ▶ Накройте пленкой систему управления.
- ▶ Прочистите газоотводящие каналы щёткой [1].

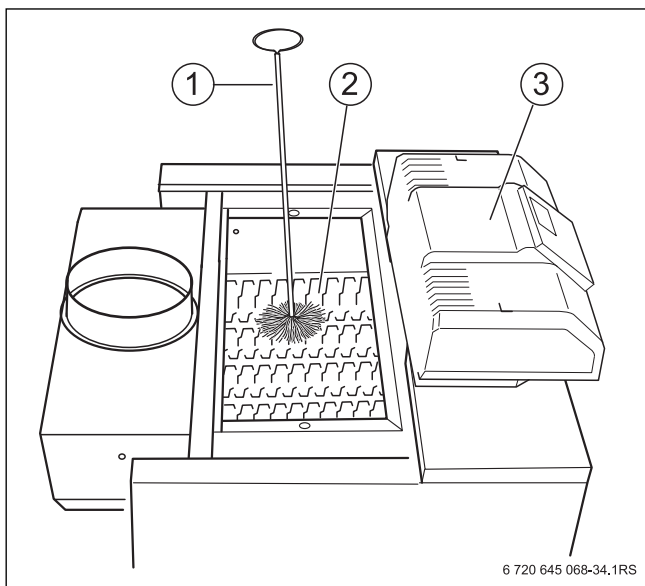


Рис. 49 Чистка газоотводящих каналов

- [1] Щётка для чистки
- [2] Сборный коллектор дымовых газов
- [3] Система управления

- ▶ Очистите топочную камеру и изоляцию пола.
- ▶ Закрепите гайками крышку люка для чистки.
- ▶ Уложите теплоизоляцию.
- ▶ Установите заднюю крышку котла (→ рис. 26, стр. 23).

9.2.2 Влажная чистка котла

- ▶ При влажной чистке используйте подходящее чистящее средство (для удаления сажи или накипи).



В зависимости от обстоятельств порядок проведения влажной чистки может отличаться от описанного далее.

- ▶ При влажной (химической) чистке выполняйте указания инструкций по использованию чистящих средств и приборов.

- ▶ Хорошо проветрите помещение, где установлен котёл.
- ▶ Включите отопительную систему.
- ▶ Нагрейте котёл до температуры около 50 °С.
- ▶ Закройте газовый кран.
- ▶ Отключите отопительную установку от электросети.
- ▶ Снимите переднюю стенку котла (→ глава 5.6.1, стр. 19).
- ▶ Демонтируйте горелку (→ глава 9.2.1, стр. 35).
- ▶ Снимите заднюю крышку котла (→ рис. 14, стр. 19).
- ▶ Откиньте в сторону теплоизоляцию.
- ▶ Снимите крышку люка для чистки с коллектора дымовых газов (→ рис. 49 [2], стр. 36).
- ▶ При сильных отложениях прочистите газоотводящие каналы щётками (→ глава 9.2.1, стр. 35).
- ▶ Накройте систему управления плёнкой (→ рис. 50 [1]). Не допускайте попадания аэрозольного тумана в систему управления.

Для впитывания стекающего вниз чистящего средства:

- ▶ Положите тряпку на изоляцию пола.
- ▶ Равномерно распылите чистящее средство сверху в газоотводящих каналах (→ рис. 50).



- ▶ Распыляйте чистящее средство только в газоотводящие каналы.

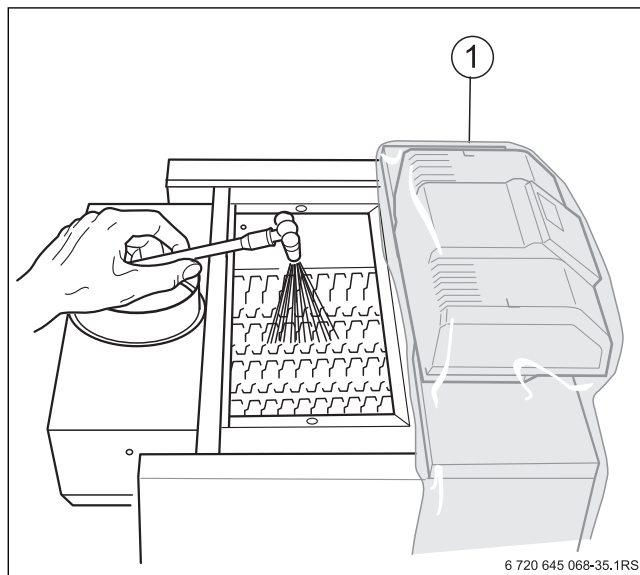


Рис. 50 Влажная чистка котла

- [1] Плёнка
- ▶ Оставьте действовать чистящее средство согласно инструкции его изготовителя.
- ▶ Выньте тряпку.
- ▶ Снимите плёнку с системы управления.
- ▶ Закрепите гайками крышку люка для чистки.

- ▶ Установите горелку.
- ▶ Для просушки включите котёл и дайте поработать до достижения максимальной температуры котловой воды (в ручном режиме).
- ▶ Выключите котёл и дайте ему остыть.
- ▶ После высыхания поверхностей нагрева снова прочистите газоотводящие каналы щётками. Для этого выполните все действия, приведённые в главе 9.2.1 на стр. 35.
- ▶ Хорошо проветрите помещение, где установлен котёл.

9.2.3 Чистка горелки

- ▶ Демонтируйте горелку (→ глава 9.2.1, стр. 35).
- ▶ Разъедините штекерное соединение запального провода [3] на запальном трансформаторе [2].
- ▶ Отсоедините линию подачи запального газа [4] к запальному электроду [6].
- ▶ Выньте и продуйте запальную форсунку и сетчатый фильтр воздуха.
- ▶ Отверните два винта крепления запального электрода [6].
- ▶ Осторожно выньте запальный электрод.
- ▶ Разъедините резьбовое соединение газовой арматуры.
- ▶ Снимите газовую арматуру.
- ▶ Опустите стержни горелки в воду с чистящим средством и очистите их щёткой.



- ▶ Следите за тем, чтобы не намочить теплоизоляцию на щитке горелки [7] и запальный трансформатор [2].
- ▶ При необходимости снимите запальный трансформатор.

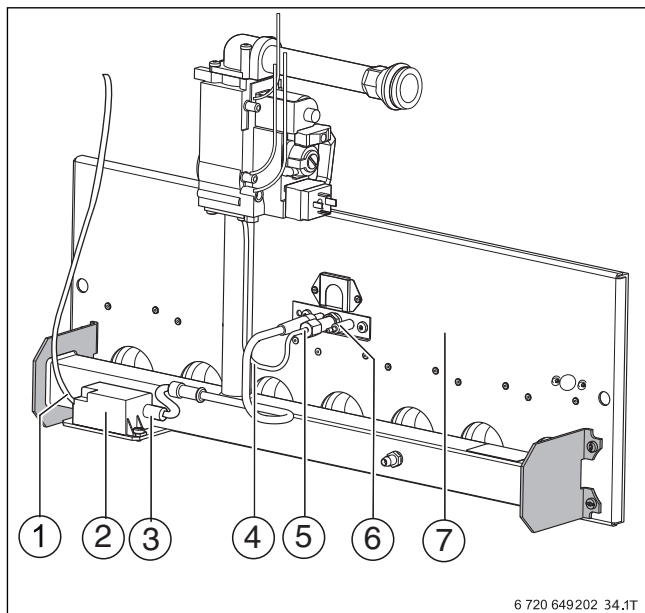


Рис. 51 Чистка горелки

- [1] Подключение к электросети
- [2] Запальный трансформатор
- [3] Запальный провод
- [4] Трубка газа для розжига
- [5] Резьбовое соединение трубки газа для розжига
- [6] Запальный электрод
- [7] Щиток горелки

- ▶ Промойте струёй воды стержни горелки, при этом удерживайте горелку таким образом, чтобы вода проникала во все щели стержней, а затем вытекала из них.
- ▶ Переверните горелку, чтобы удалить остатки воды (→ рис. 52).
- ▶ Проверьте свободный проход в щелях стержней горелки.
- ▶ Удалите из щелей водяную пленку и остатки грязи.

Если щели повреждены:

- ▶ Замените горелку.

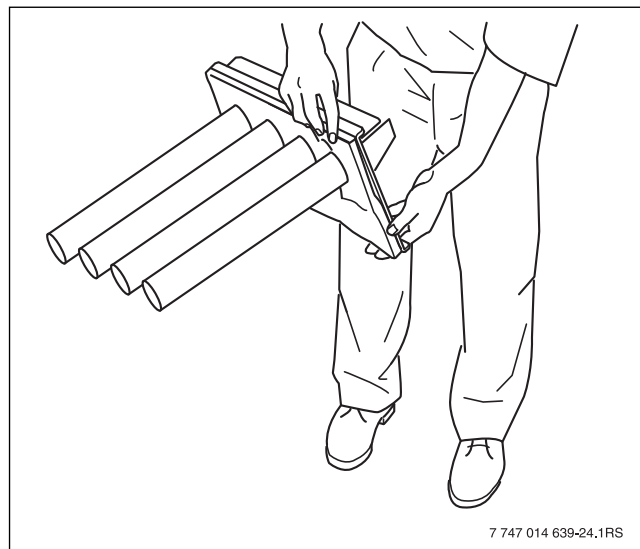


Рис. 52 Опрокидывание горелки

- ▶ Монтаж горелки осуществляется в обратном порядке действиям при её демонтаже (→ глава 9.2.1, стр. 35).



- ▶ Распорные кольца могут потеряться
- ▶ При монтаже горелки обратите внимание на то, чтобы на шпильках находились промежуточные кольца.

- ▶ При необходимости замените уплотнения.



ОПАСНО: угроза для жизни из-за взрыва легковоспламеняющихся газов!
После технического обслуживания возможно появление утечек в трубопроводах и резьбовых соединениях.

- ▶ Проведите испытания на герметичность (опрессовку).
- ▶ Для поиска утечек используйте только те средства, которые имеют допуск к такому применению.

9.2.4 Проверка отсутствия утечек в рабочем состоянии

- ▶ Проведите испытания герметичности (опрессовку), как описано в главе 6.3.7 на стр. 27.

9.2.5 Проведение замеров

- ▶ Выполните измерения, как описано в главе 6.3.8 на стр. 28.

9.2.6 Проверка работы оборудования

- ▶ При работающем котле запросите тепло через систему управления.
- ▶ Проверьте, правильно ли работает котёл.
- ▶ Включите отопительную систему защитным автоматом в котельной или аварийным выключателем отопительной системы.
- ▶ Установите пусковой выключатель на системе управления в положение I (вкл).
- ▶ Медленно откройте газовый кран.



ОПАСНО: угроза для жизни из-за взрыва легковоспламеняющихся газов!

После технического обслуживания возможно появление утечек в газопроводах и резьбовых соединениях.

- ▶ Проведите испытания на герметичность (опрессовку).
- ▶ Для поиска утечек используйте только те средства, которые имеют допуск к такому применению.

- ▶ Установите максимальную температуру котловой воды на 90 °С.
- ▶ Проверьте, включился ли котёл в режиме отопления.
- ▶ Проверьте наличие утечек в различных уплотнениях во время работы.
- ▶ Установите требуемую максимальную температуру котловой воды.

9.2.7 После техобслуживания

- ▶ После техобслуживания при необходимости долейте воду и удалите воздух из отопительной системы.



УВЕДОМЛЕНИЕ: возможно повреждение оборудования из-за неплотных соединений в водопроводе!

- ▶ После технического обслуживания проверьте герметичность всех соединений.



ОПАСНО: опасно для жизни из-за отравления дымовыми газами!

- ▶ После техобслуживания проверьте отсутствие утечек дымовых газов во всех местах соединений дымовых труб.

- ▶ Заполните и подпишите протокол контрольного осмотра и технического обслуживания (→ глава 9.3, стр. 39).

9.3 Протокол контрольного осмотра и технического обслуживания

- Занесите в протокол выполненные осмотры и работы по техническому обслуживанию, поставьте дату и подпись.

Контрольные осмотры и техническое обслуживание		Стр.	Дата: _____	Дата: _____
1.	► Проверить общее состояние отопительной системы.		<input type="checkbox"/>	<input type="checkbox"/>
2.	► Осмотреть отопительную систему и проверить её работу.		<input type="checkbox"/>	<input type="checkbox"/>
3.	► Проверить газо- и водопроводящие части системы:		<input type="checkbox"/>	<input type="checkbox"/>
	– герметичность в рабочем режиме		<input type="checkbox"/>	<input type="checkbox"/>
	– наличие видимой коррозии		<input type="checkbox"/>	<input type="checkbox"/>
	– наличие признаков старения		<input type="checkbox"/>	<input type="checkbox"/>
4.	► Проверьте давление воды в отопительной системе.	24	<input type="checkbox"/>	<input type="checkbox"/>
5.	► Проверить отверстия приточно-вытяжной вентиляции и подключение дымовой трубы.		<input type="checkbox"/>	<input type="checkbox"/>
6.	Измерить подаваемое давление газа.	27	_____ мбар	_____ мбар
7.	► Измерить давление на форсунках.	34	<input type="checkbox"/>	<input type="checkbox"/>
8.	► Проверить отсутствие утечек в рабочем состоянии.	27	<input type="checkbox"/>	<input type="checkbox"/>
9.	► Выполнить замеры:	28	<input type="checkbox"/>	<input type="checkbox"/>
	– Напор		_____ Па	_____ Па
	– Температура дымовых газов, брутто t_D		_____ °C	_____ °C
	– Температура воздуха t_L		_____ °C	_____ °C
	– Температура дымовых газов, нетто $t_D - t_L$		_____ °C	_____ °C
	– Содержание двуокси углерода (CO_2) или кислорода (O_2)		_____ %	_____ %
	– Потери тепла с дымовыми газами q_D		_____ %	_____ %
	– Содержание CO без кислорода		_____ ppm	_____ ppm
10.	Проверка работоспособности	28	<input type="checkbox"/>	<input type="checkbox"/>
	– ► Проверить предохранительный ограничитель температуры (STB).		<input type="checkbox"/>	<input type="checkbox"/>
	– ► Проверить ионизационный ток.		_____ мкА	_____ мкА
	– ► Проверить дымовую заслонку.		<input type="checkbox"/>	<input type="checkbox"/>
	– ► Проверить устройство контроля дымовых газов.		<input type="checkbox"/>	<input type="checkbox"/>
11.	► Проверить необходимые настройки системы управления.		<input type="checkbox"/>	<input type="checkbox"/>
12.	► Заключительная проверка всех проведённых работ: задокументировать замеры и результаты испытаний.		<input type="checkbox"/>	<input type="checkbox"/>
Техническое обслуживание				
13.	► Очистить котёл, для этого выключить отопительную систему.	35	<input type="checkbox"/>	<input type="checkbox"/>
14.	► Очистить горелку, для этого выключить отопительную систему.	37	<input type="checkbox"/>	<input type="checkbox"/>
15.	► Проверить работу оборудования.	37	<input type="checkbox"/>	<input type="checkbox"/>
16.	Подтвердить квалифицированный осмотр/техническое обслуживание.		_____	_____
			Печать фирмы / подпись	Печать фирмы / подпись


Таб. 28 Протокол контрольного осмотра и технического обслуживания

	Дата: _____	Дата: _____	Дата: _____	Дата: _____	Дата: _____
1.	<input type="checkbox"/>	<input type="checkbox"/>	<input type="checkbox"/>	<input type="checkbox"/>	<input type="checkbox"/>
2.	<input type="checkbox"/>	<input type="checkbox"/>	<input type="checkbox"/>	<input type="checkbox"/>	<input type="checkbox"/>
3.	<input type="checkbox"/> <input type="checkbox"/> <input type="checkbox"/> <input type="checkbox"/>	<input type="checkbox"/> <input type="checkbox"/> <input type="checkbox"/> <input type="checkbox"/>	<input type="checkbox"/> <input type="checkbox"/> <input type="checkbox"/> <input type="checkbox"/>	<input type="checkbox"/> <input type="checkbox"/> <input type="checkbox"/> <input type="checkbox"/>	<input type="checkbox"/> <input type="checkbox"/> <input type="checkbox"/> <input type="checkbox"/>
4.	<input type="checkbox"/>	<input type="checkbox"/>	<input type="checkbox"/>	<input type="checkbox"/>	<input type="checkbox"/>
5.	<input type="checkbox"/>	<input type="checkbox"/>	<input type="checkbox"/>	<input type="checkbox"/>	<input type="checkbox"/>
6.	_____ мбар	_____ мбар	_____ мбар	_____ мбар	_____ мбар
7.	<input type="checkbox"/>	<input type="checkbox"/>	<input type="checkbox"/>	<input type="checkbox"/>	<input type="checkbox"/>
8.	<input type="checkbox"/>	<input type="checkbox"/>	<input type="checkbox"/>	<input type="checkbox"/>	<input type="checkbox"/>
9.	<input type="checkbox"/> _____ Па _____ °С _____ °С _____ °С _____ °С _____ % _____ % _____ ppm	<input type="checkbox"/> _____ Па _____ °С _____ °С _____ °С _____ °С _____ % _____ % _____ ppm	<input type="checkbox"/> _____ Па _____ °С _____ °С _____ °С _____ °С _____ % _____ % _____ ppm	<input type="checkbox"/> _____ Па _____ °С _____ °С _____ °С _____ °С _____ % _____ % _____ ppm	<input type="checkbox"/> _____ Па _____ °С _____ °С _____ °С _____ °С _____ % _____ % _____ ppm
10.	<input type="checkbox"/> <input type="checkbox"/> _____ мкА <input type="checkbox"/> <input type="checkbox"/>	<input type="checkbox"/> <input type="checkbox"/> _____ мкА <input type="checkbox"/> <input type="checkbox"/>	<input type="checkbox"/> <input type="checkbox"/> _____ мкА <input type="checkbox"/> <input type="checkbox"/>	<input type="checkbox"/> <input type="checkbox"/> _____ мкА <input type="checkbox"/> <input type="checkbox"/>	<input type="checkbox"/> <input type="checkbox"/> _____ мкА <input type="checkbox"/> <input type="checkbox"/>
11.	<input type="checkbox"/>	<input type="checkbox"/>	<input type="checkbox"/>	<input type="checkbox"/>	<input type="checkbox"/>
12.	<input type="checkbox"/>	<input type="checkbox"/>	<input type="checkbox"/>	<input type="checkbox"/>	<input type="checkbox"/>
Техническое обслуживание					
13.	<input type="checkbox"/>	<input type="checkbox"/>	<input type="checkbox"/>	<input type="checkbox"/>	<input type="checkbox"/>
14.	<input type="checkbox"/>	<input type="checkbox"/>	<input type="checkbox"/>	<input type="checkbox"/>	<input type="checkbox"/>
15.	<input type="checkbox"/>	<input type="checkbox"/>	<input type="checkbox"/>	<input type="checkbox"/>	<input type="checkbox"/>
16.	_____ Печать фирмы / подпись	_____ Печать фирмы / подпись	_____ Печать фирмы / подпись	_____ Печать фирмы / подпись	_____ Печать фирмы / подпись

Таб. 29 Протокол контрольного осмотра и технического обслуживания

10 Переналадка котла на другой вид газа

Котёл настроен на заводе на природный газ (→ таб. 22).



УВЕДОМЛЕНИЕ: возможно повреждение оборудования из-за неполной переналадки на другой вид газа!

- ▶ Соблюдайте последовательность действий.
- ▶ Выполняйте работы полностью.

- ▶ Отключите отопительную систему от электросети (→ глава 7.1).
- ▶ Закройте газовый кран.
- ▶ Снимите переднюю стенку котла (→ глава 5.6.1).
- ▶ Обеспечьте защиту отопительной системы от случайного включения.

10.1 Переход на другой вид природного газа

Замена форсунок основного газа

- ▶ Заменить форсунки основного газа на форсунки для нового вида газа. При этом нужно установить новые уплотнения.
- ▶ Проверьте, совпадает ли обозначение форсунок основного газа с приведёнными в таб. 30.

Типоразмер котла	Количество форсунок	Обозначение форсунок основного газа			
		Природный газ		Сжиженный газ	
		H (G20)	L (G25) S (G25.1)	Пропан P (G31)	Бутан/Пропан В/Р (G30)
60-7	6	265	E 290	175	160

Таб. 30 Обозначение форсунок основного газа

- ▶ Выполните работы по пуску в эксплуатацию (→ глава 6.7). При этом заполните протокол пуска в эксплуатацию.
- ▶ Нанесите наклейку с новым видом газа на заводскую табличку котла.
- ▶ Сохраните демонтированные детали.

10.2 Переналадка на другой вид газа

10.2.1 Переналадка реле контроля давления газа

Для регулировки реле контроля давления газа:

- ▶ Откройте крышку реле контроля давления газа.
- ▶ Установите значение на регулировочном диске [3] напротив метки [1].

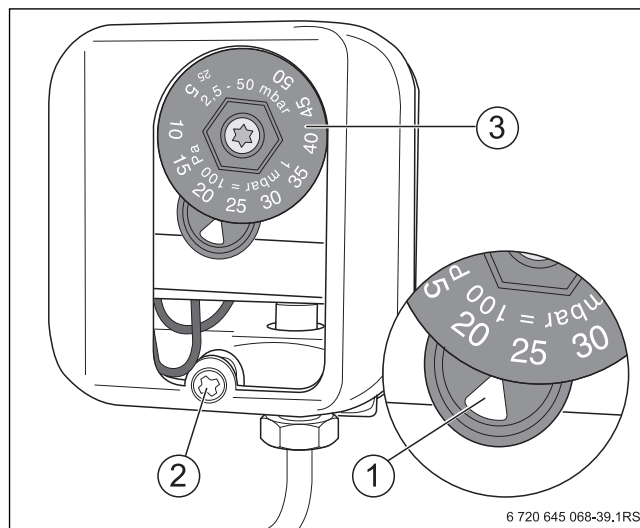


Рис. 53 Реле контроля давления газа

- [1] Настроечная метка
- [2] Винт крышки
- [3] Регулировочный диск

- ▶ Проверьте регулировку реле контроля давления газа, откорректируйте при необходимости:
 - природный газ: 15 мбар
 - сжиженный газ: 25 мбар (при номинальном подаваемом давлении 37 мбар)
 - сжиженный газ: 40 мбар (при номинальном подаваемом давлении 50 мбар)
- ▶ Установите крышку.

10.2.2 Замена форсунок основного газа и запальной форсунки

- ▶ Заменить форсунки основного газа на форсунки для нового вида газа. При этом нужно установить новые уплотнения.
- ▶ Проверьте, совпадает ли обозначение форсунок основного газа с приведёнными в таб. 30.

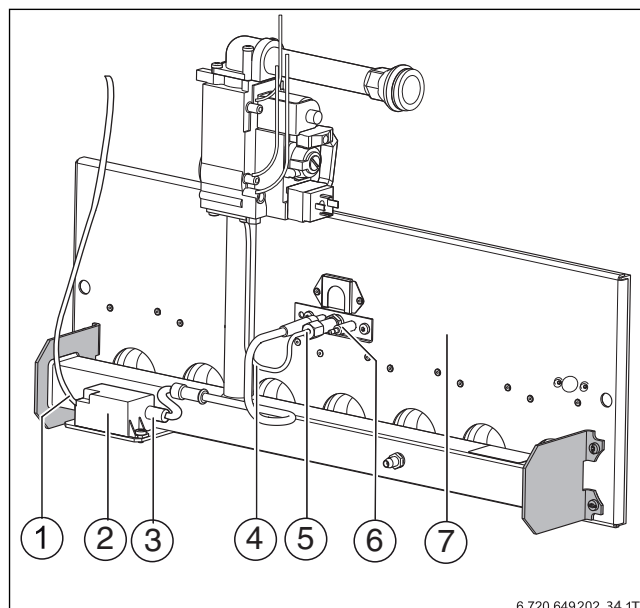


Рис. 54 Замена запальной форсунки

- [1] Подключение к электросети
- [2] Запальный трансформатор
- [3] Запальный провод
- [4] Трубка газа для розжига
- [5] Резьбовое соединение трубки газа для розжига
- [6] Запальный электрод
- [7] Щиток горелки

- ▶ Заменить форсунки основного газа на форсунки для нового вида газа. При этом нужно установить новые уплотнения.
- ▶ Проверьте, совпадает ли обозначение форсунок основного газа с приведёнными в таб. 30 на стр. 41.
- ▶ Выполните работы по пуску в эксплуатацию (→ глава 6.7). При этом заполните протокол пуска в эксплуатацию.

10.2.3 Регулировка горелки по методу давления на форсунках

- ▶ Установите пусковой выключатель на системе управления в положение I (вкл).
- ▶ Измерьте подаваемое давление газа (→ глава 6.3.6, стр. 27).
- ▶ Определите давление на форсунках по U-образному манометру и сравните со значениями в таб. 31 и 32.

Типоразмер котла	Номинальное давление газа на форсунках		
	Природный газ H (G20) L (G25) S (G25.1) GZ 50 [мбар]	Сжиженный газ Пропан P (G31) ¹⁾ [мбар]	Сжиженный газ Бутан/пропан В/Р (G30) [мбар]
60-7	14,0	28,4	34,2

Таб. 31 Номинальное давление газа на форсунках

1) При подаваемом давлении < 35 мбар давление на форсунках нужно регулировать по таб. 32.

Типоразмер котла	Давление на форсунках сжиженного газа, пропан P (G31)						
	Подаваемое давление газа (давление истечения)						
	[мбар] 36 - 35	[мбар] 35 - 34	[мбар] 34 - 33	[мбар] 33 - 32	[мбар] 32 - 31	[мбар] 31 - 30	[мбар] 30 - 29
60-7	28,4	28,4	28,4	28,4	28,4	28,0	27,0

Таб. 32 Давление на форсунках для сжиженного газа P в зависимости от подаваемого давления

При отклонении от заданного значения:

- ▶ Снимите крышку или пробку с винта регулировки давления на форсунках [1] (возможно опечатана).
- ▶ Отрегулируйте давление на форсунках вращением регулировочного винта [1] в направлениях плюс-минус.
- ▶ Установите крышку или пробку на регулировочный винт.
- ▶ Установите пусковой выключатель системы управления в положение 0 (выкл).

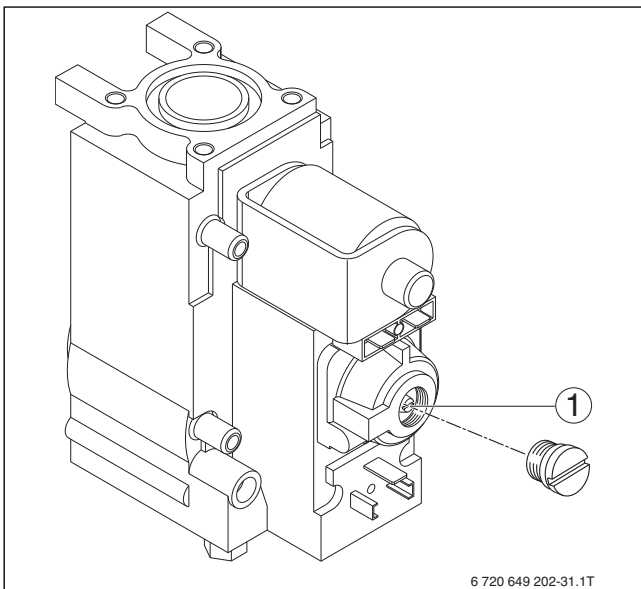


Рис. 55 Газовая арматура "Honeywell" VR 4601

[1] Винт регулирования давления на форсунке

10.2.4 Регулирование пусковой нагрузки (при переналадке на природный газ/сжиженный газ)



U-образный манометр подсоединяется шлангом к измерительному штуцеру распределительного коллектора газа (→ рис. 46).

- ▶ Определите установленное давление по U-образному манометру.

Для газовой арматуры "BM" 762-012:

- ▶ Удалите крышку с винта пусковой нагрузки.
- ▶ Установите пусковой выключатель системы управления в положение I (вкл).

Примерно через 6 секунд после появления запального пламени:

- ▶ Закройте пальцем отверстие выпуска воздуха.

Примерно через 10 секунд после открытия арматуры (будет слышен тихий щелчок):

- ▶ Определите давление по U-образному манометру.
- ▶ Отрегулируйте давление вращением винта пусковой нагрузки в направлениях плюс-минус.
 - Давление природного газа: ~ 7 мбар
 - Давление сжиженного газа: ~ 18 мбар
- ▶ Установите крышку на винт пусковой нагрузки.

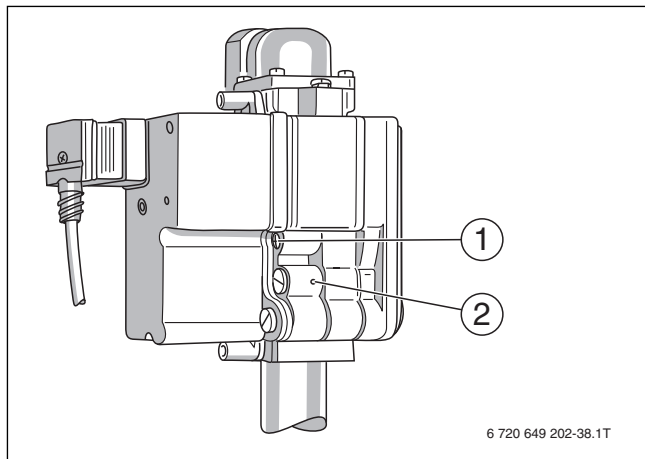


Рис. 56 Газовая арматура "BM" 762-012

- [1] Винт пусковой нагрузки
- [1] Отверстие выпуска воздуха



Давление можно регулировать только при закрытом отверстии выпуска воздуха [1].

Для газовой арматуры "Honeywell" VR 4601:

- ▶ Закройте газовый кран.

При переходе на сжиженный газ:

- ▶ Выньте заглушку из отверстия пусковой нагрузки.
- ▶ Вверните переходник для сжиженного газа с уплотнением.
- ▶ Вставьте заглушку на переходник для сжиженного газа.

При переходе на природный газ:

- ▶ Выньте заглушку из отверстия пусковой нагрузки.
- ▶ Выверните переходник для сжиженного газа.
- ▶ Вставьте заглушку в отверстие пусковой нагрузки.

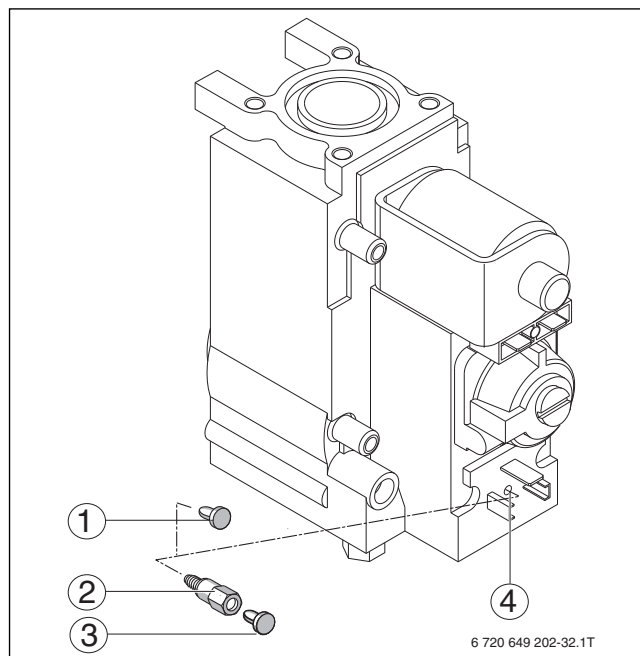


Рис. 57 Газовая арматура "Honeywell" VR 4601

- [1] Заглушка отверстия пусковой нагрузки
- [2] Переходник для сжиженного газа с уплотнением
- [3] Заглушка на переходника для сжиженного газа
- [4] Отверстие пусковой нагрузки

- ▶ Откройте газовый кран.
- ▶ Установите пусковой выключатель системы управления в положение I (вкл).



Установка заглушки обязательна из соображений безопасности!

10.2.5 Пуско-наладочные работы

- ▶ Снимите измерительный шланг.
- ▶ Заверните запорный винт измерительного штуцера (→ рис. 46).
- ▶ Выполните пуско-наладочные работы с п. 8 по 13 (→ глава 6.7).
- ▶ Заполните протокол пуска в эксплуатацию (→ глава 6.7).
- ▶ Проверьте ещё раз в рабочем состоянии герметичность всех соединений, которые разъединялись при переналадке!
- ▶ На заводскую табличку котла нанесите наклейку с новым видом газа.
- ▶ Установите переднюю стенку котла (→ глава 6.5)
- ▶ Сохраните снятые детали!

11 Устранение неисправностей горелки

При неисправности горелки горит сигнальная лампа кнопки подавления помех [1] котла.

Кнопку подавления помех на горелке можно нажать через отверстие [1] в передней стенке котла [2]. При этом переднюю стенку не надо демонтировать.



УВЕДОМЛЕНИЕ: возможно повреждение оборудования при отрицательных температурах! При отрицательной температуре отопительная система может замерзнуть, если не включена система управления.

- ▶ При угрозе заморозков защитите отопительную систему от замерзания.
- ▶ Для этого при выключенной системе управления слейте воду из котла, бака-водонагревателя, трубопроводов системы отопления, а также, насколько это возможно, из труб системы ГВС.

- ▶ Нажмите кнопку подавления помех [1] горелки.

Если горелка не включается после трёх попыток:

- ▶ См. информацию в главе 12.

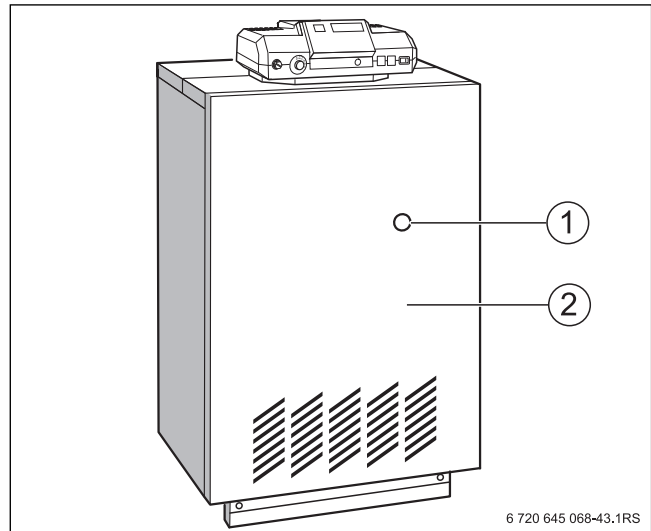


Рис. 58 Устранение неисправностей горелки

- [1] Кнопка подавления помех/сигнальная лампа
- [2] Передняя стенка котла

12 Устранение неисправностей

Неисправность	Возможная причина неисправности	Рекомендации
Горелка не включается.	Выключен аварийный выключатель системы отопления.	▶ Включите аварийный выключатель системы отопления.
	Выключен пусковой выключатель на системе управления.	▶ Включите пусковой выключатель на системе управления.
	Сгорел предохранитель.	▶ Проверьте предохранитель. ▶ При необходимости замените предохранитель.
	Неисправен регулятор температуры котловой воды?	▶ Проверьте регулятор температуры котловой воды. ▶ При необходимости замените неисправную деталь.
	Неисправен предохранительный ограничитель температуры?	▶ Проверьте предохранительный ограничитель температуры. ▶ При необходимости замените неисправную деталь.
	Имеется сигнал об ошибке от внешних приборов безопасности (например, от предохранительного устройства контроля количества воды)?	▶ Проверьте отопительную систему. ▶ Устраните возможные неисправности. ▶ При необходимости замените неисправный прибор.
	Сработало устройство контроля дымовых газов?	AW 10: ▶ Разблокируйте устройство контроля дымовых газов. AW 50: ▶ Подождите максимум 15 минут. Котёл включится автоматически, если поступает запрос тепла. При многократном срабатывании: ▶ Проверьте систему отвода дымовых газов. ▶ Проверьте работу устройства контроля дымовых газов. Если система отвода дымовых газов неисправна: ▶ Замените систему отвода дымовых газов.
Горелка зажигается и выключается по неисправности. Нет запальной искры.	Слышна ли искра при снятом запальном проводе?	Если нет: ▶ Замените запальный трансформатор.
		Если да: ▶ Замените запальный электрод.

Таб. 33 Таблица неисправностей

Неисправность	Возможная причина неисправности	Рекомендации
Горелка зажигается и выключается по неисправности.	Открыты все газовые краны?	▶ Откройте газовый кран.
	Подаваемое давление природного газа > 15 мбар?	Если нет: ▶ Установите причину. ▶ Устраните неисправность.
	Удален воздух из газопровода?	▶ Удаляйте воздух из газопровода, пока газ не будет гореть.
Горелка зажигается и выключается по неисправности. Нет ионизационного тока.	Перепутаны подключения N и L?	▶ Устраните неисправность.
	Имеется напряжение между L и PE?	Если нет: ▶ Выполните заземление PE. ▶ При необходимости установите разделительный трансформатор.
	Плохой контакт ионизационного провода?	▶ Устраните неисправность.
	Подключение к массе на контрольном электроде?	▶ При необходимости замените неисправную деталь.
	Неисправен автомат горения?	
Горелка зажигается и выключается по неисправности. Ток ионизации < 1,5 мкА	Загрязнён сердечник или керамика контрольного электрода?	▶ Очистите контрольный электрод. ▶ При необходимости замените контрольный электрод.
Звуки кипения	Известковые отложения или образование накипи в котле?	▶ Очистите водяной контур котла в соответствии с рекомендациями изготовителя. При постоянных потерях воды ▶ Установите причину. ▶ Устраните неисправность. ▶ При необходимости проведите водоподготовку и установите грязеуловитель.
Плоское основное пламя.	Подходят ли форсунки к применяемому газу?	Если нет: ▶ установить правильные форсунки основного газа.
Резкий свист горелки.	Установлено правильное давление на форсунках?	▶ Проверьте установочные параметры. ▶ При необходимости откорректируйте параметры.
Горелка коптит.	Имеются заметные загрязнения в щелях или ниже щелей стержней горелки (например, нитки, волокна, летучие семена, строительная пыль)?	▶ Выполните влажную чистку горелки (→ глава 9.2.2, стр. 36). ▶ Найдите источник загрязнения. ▶ Предотвратите дальнейшее загрязнение. При наличии летучих семян: ▶ Установите решётку на притоке воздуха.
Плоское основное пламя.	Соответствуют отверстия приточно-вытяжной вентиляции местным правилам и требованиям к монтажу газового оборудования?	При недостаточном количестве приточного воздуха: ▶ Незамедлительно устраните недостатки.
Резкий свист горелки.	Отверстия притока и вытяжки воздуха постоянно работоспособны?	При недостаточном количестве приточного воздуха: ▶ Незамедлительно устраните недостатки.
Горелка коптит.	Имеются ли отложения или волокнистые загрязнения поверхности теплообменника? Проведите осмотр через отверстия для чистки и камеру сгорания.	▶ Выполните сухую и при необходимости влажную чистку котла (→ глава 9.2.1 и 9.2.2, стр. 36).
	Повреждены или деформированы стержни горелки, есть ли деформация отдельных щелей?	▶ Замените стержни горелки. ▶ Определите причину неисправности и устраните её. Информация: возможны повреждения или деформация, если имеется хотя бы одна из вышеназванных неисправностей.
Розжиг горелки происходит очень громко, процесс горения сопровождаются ненормальными шумами. Видно пламя на форсунках основного газа.	Установлены правильные форсунки?	▶ Выключите горелку.
	Установлено правильное давление на форсунках?	▶ Установите новый стержень горелки. ▶ Устраните неправильную переналадку на другой вид газа.

Таб. 33 Таблица неисправностей

Неисправность	Возможная причина неисправности	Рекомендации
Запах дымовых газов в помещении, где установлен котёл.	Дымовые газы выходят из прерывателя тяги?	<ul style="list-style-type: none"> ▶ Определите причину сбоя в отводе дымовых газов. ▶ Устраните неисправность.
	Разрежение в дымовой трубе < 3 Па?	
	Засорение на пути дымовых газов?	Если устранение сразу невозможно: <ul style="list-style-type: none"> ▶ Выключите горелку.
	Правильно ли рассчитаны размеры дымовой трубы?	
	Работают ли вытяжные вентиляторы, установленные в помещении котельной, для удаления воздуха из помещения (вытяжные зонты, сушики белья и др.)?	
Имеются ли отложения или волокнистые загрязнения поверхности теплообменника? Проведите осмотр через отверстия для чистки и камеру сгорания.	<ul style="list-style-type: none"> ▶ Выполните сухую и при необходимости влажную чистку котла (→ глава 9.2.1 и 9.2.2, стр. 36). 	

Таб. 33 Таблица неисправностей

Алфавитный указатель

В

Внешние компоненты	22
Вторичная переработка	32

Д

Датчик температуры	22
Декларация соответствия нормам ЕС	5
Договор о контрольных осмотрах и техническом обслуживании	33

З

Заводская табличка	6
Заводские установки	25
Заслонка дымовых газов	18, 30

И

Индикация неисправности	44
Инструкции	13
Инструменты	13
Испытание на герметичность	24

К

Клеммные планки	22
Кнопка подавления помех	26
Комплект поставки	6
Контрольный осмотр	13, 33
Крышка котла	19, 23

Н

Напор	28
Неисправности	26, 44
Нормы	13

О

Оборудование, отслужившее свой срок	32
Описание оборудования	6
Оснащение котла	25
Отверстия приточно-вытяжной вентиляции	25
Охрана окружающей среды	32

П

Передняя стенка котла	19
Подаваемое давление газа	27
Подключение к системе отвода дымовых газов	25
Подключения	7, 16
Потери тепла с дымовыми газами	28
Правила	13
Правила техники безопасности	4
Предохранительный ограничитель температуры (STB)	28
Прекращение эксплуатации	32
Пример	15
Проверка герметичности	27
Проверка работоспособности	28
Протокол пуска в эксплуатацию	31
Пуско-наладочные работы	23

Р

Размеры	7
Расстояния от стен	15
Регуляторы температуры	20
Реле контроля давления газа	16

С

Система управления Logamatic 2000	19
Система управления Logamatic 4000	20
Содержание СО	28

Т

Технические характеристики	7
Техническое обслуживание	13, 33
Ток ионизации	28
Транспортировка	14

У

Удаление воздуха из газопровода	25
Упаковка	32
Условия эксплуатации	8
Устройство контроля дымовых газов	17, 29
Утилизация	32

Х

Характеристика газа	24
---------------------------	----

Э

Электрические провода	21
-----------------------------	----

ООО «Бош Термотехника»
115201, Москва, ул. Котляковская, 3
Телефон: (495) 510-33-10
Факс: (495) 510-33-11
www.buderus.ru
info@buderus.ru

ИП Роберт Бош ООО
220035, г. Минск, ул. Тимирязева, 67-700
Телефон: (017) 396-34-05
Факс: (017) 396-34-03
www.buderus-heating.by

ТОО "Роберт Бош"
ул. Коммунальная, 1
050050, Алматы, Казахстан
Телефон: 007 (727) 23 23 707
Факс: 007 (727) 233 07 87

Bosch Thermotechik GmbH
Sophienstrasse 30-32
D-35576 Wetzlar
www.buderus.com

Buderus