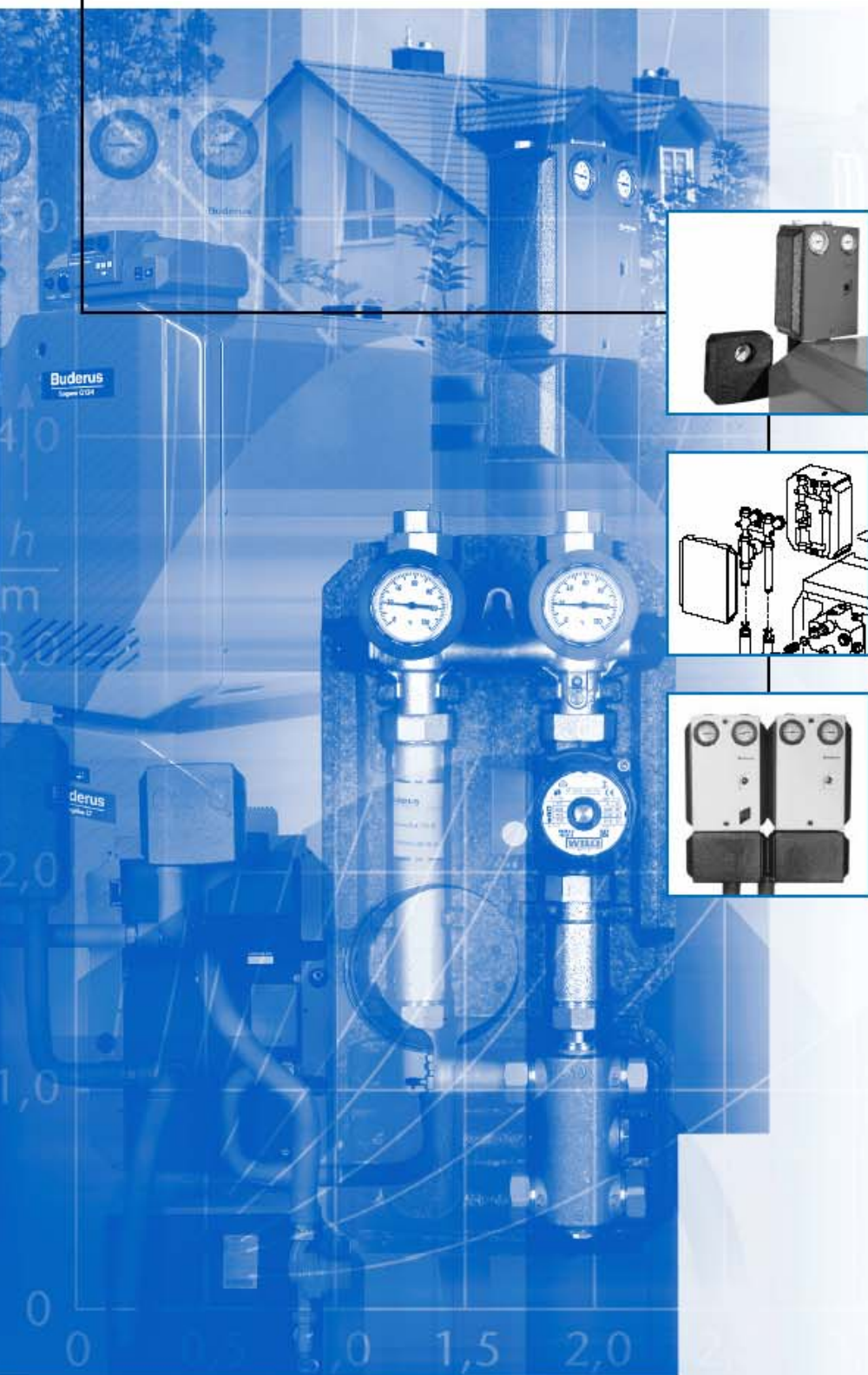


Проектная документация

Система быстрого монтажа отопительного контура для напольных и настенных котлов



Buderus

1	Система быстрого монтажа отопительного контура.....	3
1.1	Возможности применения	3
1.2	Характеристики и особенности.....	4
2	Техническое описание	5
2.1	Обзор оснащения.....	5
2.2	Принцип действия узлов.....	7
3	Системы быстрого монтажа для напольных котлов.....	16
3.1	Готовые системные комбинации для монтажа на напольных котлах Logano G124, G134 multigas, G234, G115, G215 и S115.....	16
3.2	Установка на газовом чугунном отопительном котле Logano G124.....	17
3.3	Установка на газовом чугунном отопительном котле Logano G134 multigas.....	21
3.4	Установка на газовом чугунном отопительном котле Logano G234.....	27
3.5	Установка на газомазутном чугунном отопительном котле Logano G115.....	31
3.6	Установка на газомазутном чугунном отопительном котле Logano G215.....	37
3.7	Установка на газомазутном стальном отопительном котле Logano S115.....	41
3.8	Готовые системны комбинации для настенной установки в сочетании с напольными отопительными котлами Logano G115 Öl-Brennwert, G215, G215 Öl-Brennwert, G234 и S325.....	46
4	Системы быстрого монтажа для настенных котлов	52
4.1	Готовые системные комбинации для настенной установки в сочетании с настенными газовыми котлами Logamax plus GB112 и GB122, а также с проточными газовыми водонагревателями Logamax U112, U114, U122 и U124.....	52
5	Технические данные	59
5.1	Сетевые насосы отопительных контуров.....	59
5.2	Характеристики насосов	62
5.3	Диаграмма мощности трехходового смесителя.....	65
5.4	Дифференциальный перепускной клапан	66
5.5	Остаточный напор систем быстрого монтажа	67
5.6	Гидравлическое сопротивление по сетевой воде.....	74
6	Приложение.....	75
	Аббревиатуры комбинаций трубопроводных групп	75
	Предметный указатель	76
	К кому обратиться?	78

1.1 Возможности применения

Компания Buderus предлагает для напольных, а также настенных котлов широкий выбор систем быстрого монтажа отопительного контура. Это позволяет быстро, компактно и функционально подключить котел к любой отопительной системе.

Технически зрелые и визуально сбалансированные системы быстрого монтажа существуют:

- для напольного котла (с синей обшивкой)
 - для установки на котле, непосредственно позади или рядом с газовыми чугунными отопительными котлами Logano G124, G134 multigas и G234, газомазутными чугунными отопительными котлами Logano G115 и G215, а также с газомазутным стальным отопительным котлом Logano S115

или

- для установки на стене в сочетании с газовыми чугунными отопительными котлами Logano G234, газомазутными чугунными отопительными котлами Logano G215 и газомазутными стальными отопительными котлами Logano S325
- для настенного котла (с белой обшивкой)
 - для установки на стене в сочетании с газовыми отопительными котлами Logamax plus GB112 и GB122, а также с проточными газовыми водонагревателями Logamax U122 и U124.

Готовые системные комбинации

Системы быстрого монтажа отопительного контура содержат все детали, необходимые для подключения к отопительному контуру. Разнообразие комбинаций обеспечивает решение проблемы для любого варианта установки. Точное согласование со специфическими технологическими особенностями установки поддается реализации быстро и без затруднений.

Помимо узлов системы быстрого монтажа отопительного контура, предназначенных для произвольного комбинирования, для указанных котлов существуют готовые системные комбинации, рассчитанные на типовые варианты применения и проектирования.

► Система для настенной установки в сочетании с напольными котлами применима не только для отопительных котлов Logano G234, G215 и S325, но и для всех прочих напольных котлов компании Buderus в диапазоне мощностей до 70 кВт, если предназначенная для котла система быстрого монтажа не может быть установлена, например, вследствие недостатка места.



3/1 Готовая системная комбинация RK 2M-E(25)/G215 (видимые узлы HS 25-E и HSM 25-E в скобках) и комплекта защиты KSS/G215 для напольного газомазутного чугунного котла Logano G215 (вариант установки → 40/1)



3/2 Комплект подключения отопительного контура HS 25-E в сочетании с комплектом подключения котла KAS 2/G134 для бокового параллельного монтажа на напольном газовом чугунном отопительном котле G134 multigas (вариант установки → 25/1)

1.2 Характеристики и особенности

- **Значительное сокращение времени монтажа**

Элементы системы быстрого монтажа отопительного контура проходят предварительную сборку и испытание на заводе. Благодаря присоединению к отопительному котлу и трубопроводной сети с применением плоских прокладок отпадает необходимость соединения трубопроводных элементов, насосов, смесителей и запорной арматуры. Дорогостоящие работы по герметизации и уплотнительные материалы не требуются. Результатом становится очень быстрое сооружение отдельных отопительных контуров, сопровождающееся экономией времени и средств.

- **Снижение издержек на проектирование**

Элементы системы быстрого монтажа отопительного контура оптимальным образом согласованы друг с другом и не нуждаются в индивидуальном подборе. Тем самым гарантируется бесперебойный монтаж.

- **Компактность и наглядность**

Комплект для быстрого монтажа отопительного контура предлагает наглядное распределение узлов системы. Его компактная и невысокая конструкция обеспечивает установку даже в стесненных пространственных условиях.

- **Привлекательный внешний вид**

Внешний вид системы быстрого монтажа отопительного контура согласуется с оформлением котла.

- **Экономия энергии**

Элементы системы быстрого монтажа отопительного контура для сокращения потерь тепла серийно оснащаются компактной тепловой изоляцией. Тем самым отпадает необходимость трудоемкого сооружения на площадке тепловой изоляции насоса, смесителя, датчиков температуры и запорной арматуры.

- **Экологичность**

Тепловая изоляция изготавливается из экологичного материала EPP (расширенного пропилена), обладающего высокой стойкостью.



4/1 Комплект подключения котла KAS 2/... для бокового монтажа одного, двух или трех комплектов подключения отопительного контура HS ...(-E) или HSM ...(-E) на напольном котле Logano G... или S... (вариант установки → 26/1, 36/1 или 45/1)

2.1 Обзор оснащения

Комплект подключения отопительного контура

Комплект подключения отопительного контура оснащен всеми основными системными модулями для подключения отопительного контура к отопительному котлу.

В оснащение входит:

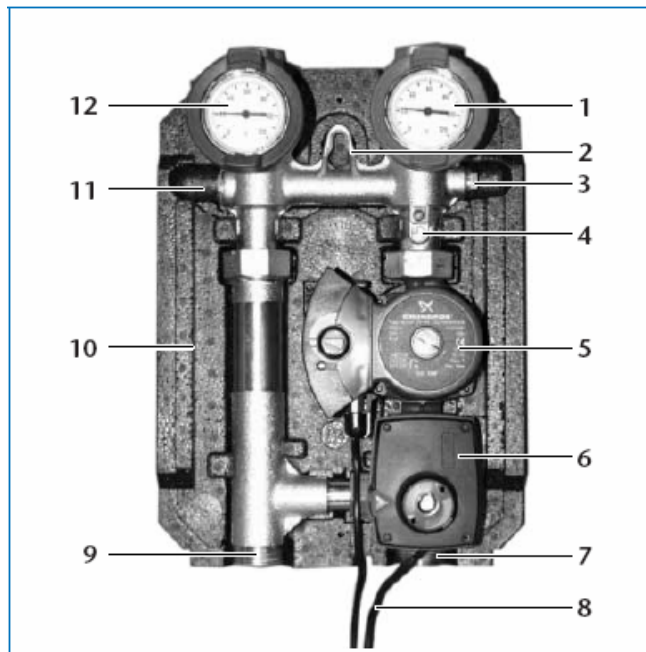
- один сетевой насос отопительного контура, по выбору – со ступенчатым или электронным регулированием,
- один серийный перепускной клапан (не относящийся к насосу с электронным регулированием),
- по одному не требующему обслуживания шаровому крану для прямой и обратной воды, с термометром на каждом,
- измерительная гильза для датчика температуры прямой воды (для отопительных контуров с трехходовым смесителем),
- один обратный клапан, а также
- комплект деталей трубной обвязки в теплоизолирующей оболочке.

Комбинации с трехходовым смесителем целесообразны для нескольких потребителей тепла с различными температурами в системах. Здесь температура в отдельном отопительном контуре должна быть согласована с теплопотреблением помещений. Трехходовой смеситель позволяет подмешивать часть обратной воды в прямую воду отопительного контура. В комплектах подключения отопительного контура с трехходовыми смесителями температура может напрямую измеряться датчиком температуры прямой воды, поставляемым заказчиком, в серийно установленной погружной измерительной гильзе. Установка эффективно поддается регулированию благодаря уменьшенной постоянной времени.

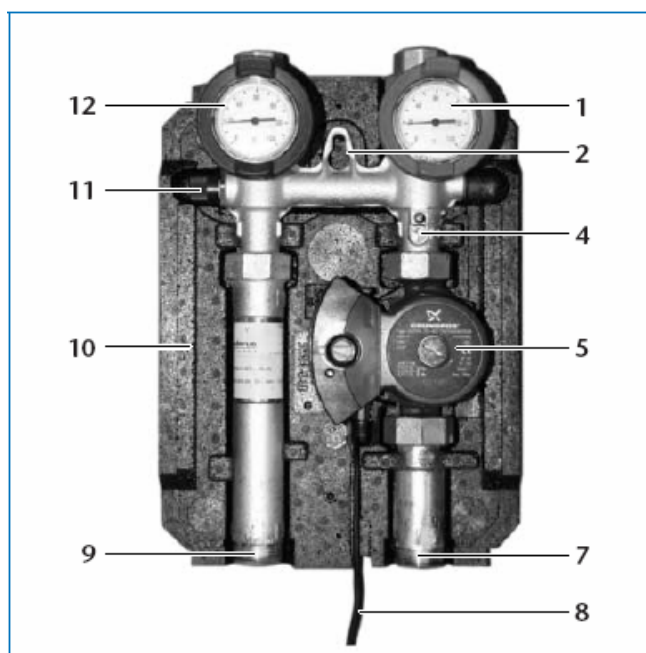
Существуют исполнения смесителя с присоединительными размерами Ду 15, Ду 20, Ду 25 и Ду 32. Двигатели смесителя и сетевого насоса контура имеют по соединительному кабелю со штекером, подходящим к регулиющему устройству Logamatic 2000 и 4000 компании Buderus. Трехходовой смеситель и регулирующее устройство Logamatic совместно испытаны и согласованы друг с другом.

Легенда к рисункам (→ 5/1 и 5/2)

- 1 шаровой кран с встроенным термометром прямой воды
- 2 монтажная петля (только для настенной установки)
- 3 измерительная гильза для датчика температуры прямой воды
- 4 обратный клапан
- 5 сетевой насос; с электронным или ступенчатым регулированием
- 6 трехходовой смеситель
- 7 присоединение прямой воды
- 8 соединительный кабель со штекером, подходящим к регулиющему устройству компании Buderus системы Logamatic 2000 и 4000
- 9 присоединение обратной воды
- 10 теплоизолирующая оболочка (задняя сторона; передняя сторона → 3/1)
- 11 место для серийного перепускного клапана (не относится к насосу с электронным регулированием)
- 12 шаровой кран с встроенным термометром обратной воды



5/1 Комплект подключения к отопительному контуру HSM 25-E с саморегулирующимся электронным насосом для отопительного контура со смесителем (присоединительные размеры → раздел 2.2.7, стр. 10)



5/2 Комплект подключения к отопительному контуру HS 25-E с саморегулирующимся электронным насосом для отопительного контура без смесителя (присоединительные размеры → раздел 2.2.7, стр. 10)

Перепускной клапан при возрастании давления позволяет перепускать часть прямой воды в обратный трубопровод. Давление, на которое настроен перепускной клапан, может превышать, например, в том случае, когда отопительная система содержит несколько термостатических вентилей радиаторов отопления. Если установлен сетевой насос со ступенчатым регулированием (→ стр. 66), то при наличии перепускного клапана можно избежать появления шума истечения через почти закрытые термостатические вентили. В комплекте подключения отопительного контура с электронным регулированием насоса перепускной клапан не требуется и отсутствует.

Обратный клапан разрешает протекание воды только в одном направлении. Размещение обратного клапана между шаровым краном трубопровода прямой воды и штуцером насоса обеспечивает его проверку и демонтаж при закрытом шаровом кране без дорогостоящего опорожнения отопительной установки. Для заполнения и продувки отопительной установки обратный клапан допускает ручное открытие.

Трубные элементы комплекта подключения отопительного контура выполнены из ковкого чугуна с поверхностным гальваническим покрытием. Этот материал хорошо зарекомендовал себя в закрытых отопительных системах.

Комплекты подключения котлов

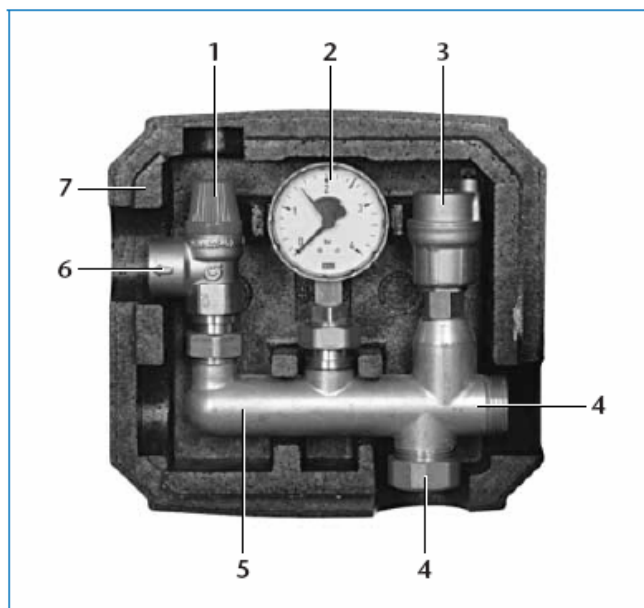
Для монтажа комплекта подключения отопительного контура непосредственно на напольном котле необходимы специальные трубопроводные элементы, комплекты подключения котла KAS 1 (→ 7/1) или KAS 2 (→ 8/1).

► При настенном монтаже соединения по водяной стороне между отопительным котлом и системами быстрого монтажа отопительного контура должны создаваться заказчиком с применением стандартных трубопроводов.

Комплект защиты котла

Любой генератор тепла в соответствии с требованиями стандарта DIN 4751-2 должен быть защищен предохранительным клапаном от превышения допустимого избыточного рабочего давления. В качестве защитного оснащения для напольного котла может применяться комплект защиты котла KSS. Он состоит из мембранного предохранительного клапана, манометра и автоматического клапана воздушника (→ 6/1). Комплект защиты котла KSS/S115 для газомазутного стального котла Logano S115 содержит дополнительно реле минимального давления.

► Если выбирается нестандартное установочное положение KSS (→ 13/1), то мембранный предохранительный клапан и манометр могут быть развернуты. Арматурная консоль может присоединяться как снизу, так и сбоку. Возможно, для защиты присоединительного трубопровода от тепла потребуются вырезать углубления под вывод сброса предохранительного клапана или вдоль манометра.



6/1 Комплект защиты котла KSS

Легенда к рисунку

- 1 мембранный предохранительный клапан, 2,5 бар
- 2 манометр
- 3 автоматический клапан воздушника
- 4 присоединение котла
- 5 арматурная консоль
- 6 присоединение сбросного трубопровода
- 7 теплоизолирующая оболочка (передняя сторона; задняя сторона → 3/1)

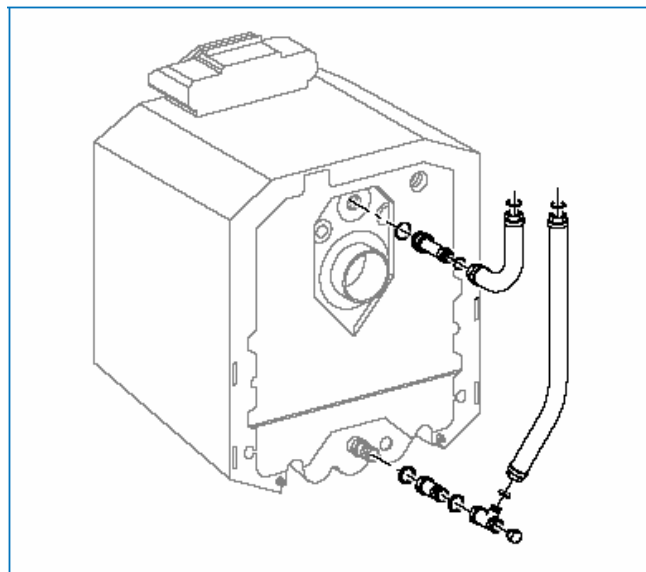
2.2 Принцип действия узлов

2.2.1 Комплект подключения котла KAS 1

Комплект подключения котла KAS 1 обеспечивает установку комплектов подключения отопительного контура HS...(-E) без трехходового смесителя, или комплекта подключения отопительного контура HSM...(-E) с трехходовым смесителем (→ 10/1) или распределительного блока отопительного контура НКV (→ 9/1) поперек позади отопительного котла.

Для снижения теплоотдачи в окружающую среду соединительный трубопровод в соответствии с требованиями Правил устройства отопительных установок (Heiz-AnlV) полностью теплоизолирован ($\lambda = 0,040$ Вт/м·К). Тепловая изоляция трубопроводов выполнена трубчатой на базе синтетического каучука и в соответствии с требованиями стандарта DIN 4102 является огнестойкой.

► Комплект подключения котла KAS 1 согласуется с соответствующим отопительным котлом. Он поставляется для отопительных котлов Logano G124 (→ 17/1), G134 multigas (→ 21/1), G234 (→ 27/1) и G115 (→ 31/1).



7/1 Комплект подключения котла KAS 1/G115 с газомасляным чугунным отопительным котлом Logano G115

2.2.2 Комплект переходов ÜS 1

В сочетании с комплектом подключения котла KAS 1 (→ 7/1) для котлов серий Logano G115, S115, G124 и G134 multigas необходим комплект переходов ÜS 1, предназначенный для присоединения отопительной трубной системы Ду 32. Комплект переходов ÜS 1 состоит из двух переходников и необходимых плоских прокладок (→ 7/2).



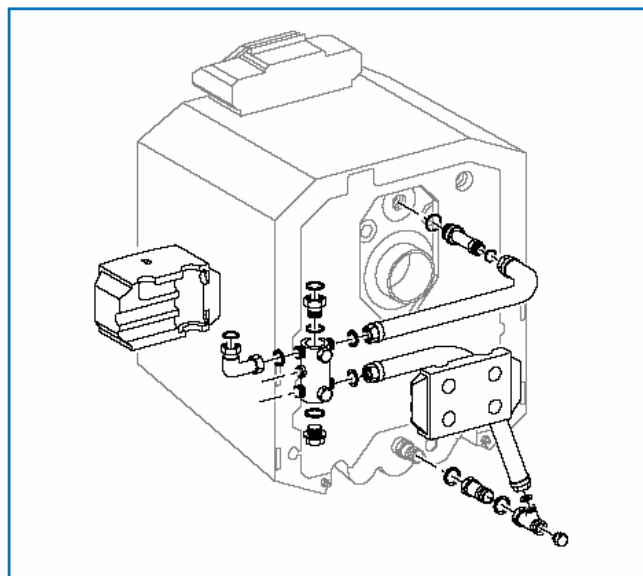
7/2 Комплект переходов ÜS 1

2.2.3 Комплект подключения котла KAS 2

Как и комплект подключения котла KAS 1 (→ 7/1), комплект KAS 2 соединяет отопительный котел с отопительным контуром. Через многофункциональный распределительный блок, входящий в этот комплект, возможно подключение к одному, двум или трем различным отопительным контурам (→ 8/1).

Для снижения тепловых потерь соединительные трубопроводы и распределительный блок также снабжены тепловой изоляцией. Комплект подключения отопительного контура вместе с многофункциональным распределительным блоком устанавливается по выбору поперек позади котла или сбоку, параллельно рядом с отопительным котлом.

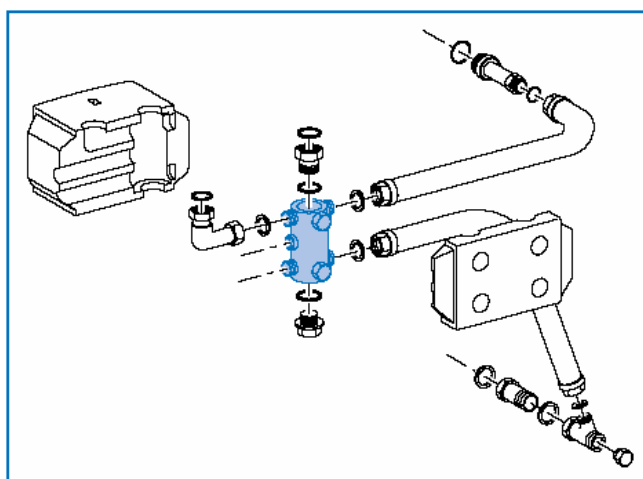
► Комплект подключения котла KAS 2 согласуется с соответствующим отопительным котлом. Он поставляется для отопительных котлов Logano G124 (→ 17/1), G134 multigas (→ 21/1), G115 (→ 31/1) и S115 (→ 41/1).



8/1 Комплект подключения котла KAS 2/G115 с газомазутным чугунным отопительным котлом Logano G115

2.2.4 Многофункциональный распределительный блок

Эта форма конструкции распределительного блока обеспечивает компактное подключение двух или трех отопительных контуров. Многофункциональный распределительный блок входит в объем поставки комплекта подключения котла KAS 2 (→ 8/1). Преимуществом в сравнении с распределительным блоком НКV (→ 9/1) является малая габаритная высота многофункционального распределительного блока и возможность монтажа позади котла или параллельно с ним (→ 8/2).

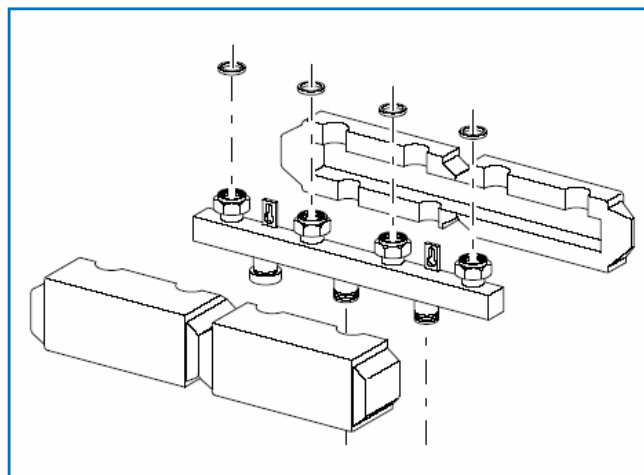


8/2 Многофункциональный распределительный блок (выделен голубым цветом) из комплекта подключения котла KAS 2/G115 (→ 8/1)

2.2.5 Распределительный блок НКВ

В отношении распределительного блока НКВ речь идет о комбинированном коллекторе прямой и обратной сетевой воды, в котором коллекторные камеры прямой и обратной воды расположены друг над другом. К распределительному блоку относится тепловая изоляция, соответствующая оформлению отопительного котла. В сочетании с комплектом подключения котла KAS 1 (→ 7/1) через такой распределительный блок могут быть подключены два (НКВ 2) или три (НКВ 3) комплектных отопительных контура.

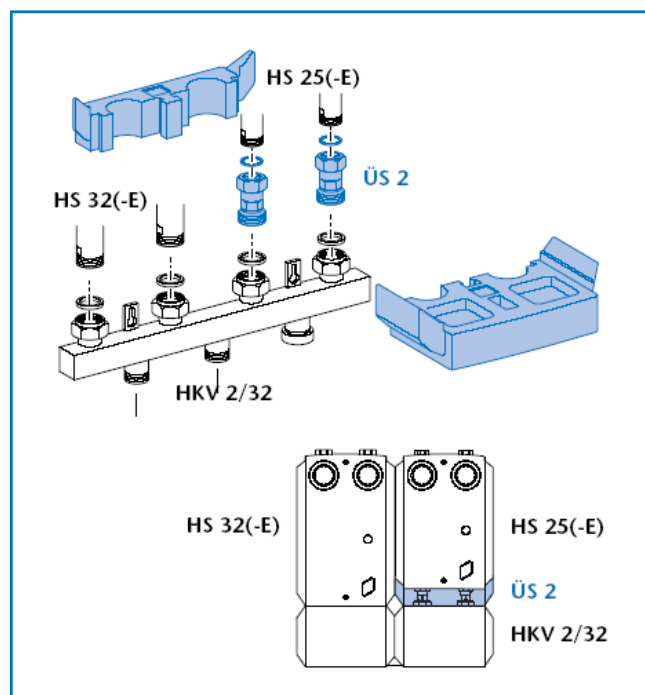
► Распределительный блок НКВ 2 поставляется для отопительных котлов Logano G234 (→ 27/1), G115 (→ 31/1) и G215 (также НКВ 3 → 37/1). Для всех отопительных котлов при необходимости существует возможность, при помощи подходящего настенного комплекта смонтировать рядом друг с другом на стене от двух до пяти отопительных контуров (НКВ 2 – НКВ 5 → 48/1 или 53/1). Соединительные трубопроводы между отопительным котлом и распределительным блоком должны изготавливаться заказчиком. Если на стене монтируется только один отопительный контур, следует использовать комплект настенного монтажа WMS 1.



9/1 Распределительный блок НКВ 2/25

2.2.6 Комплект переходов ÜS 2

Комплект переходов ÜS 2 компенсирует разницу высотных отметок 50 мм между комплектами подключения отопительного контура (→ 10/1) Ду 32 и Ду 25, когда они устанавливаются рядом друг с другом на одном распределительном блоке НКВ (→ 9/1). Он устанавливается между распределительным блоком и комплектом подключения отопительного контура Ду 25 (→ 9/2).



9/2 Комплект переходов ÜS 2 (выделен голубым цветом) между распределительным блоком (Dу 32) и комплектом подключения отопительного контура Ду 25 для компенсации разницы высотных отметок при монтаже рядом с комплектом Ду 32

2.2.7 Комплекты подключения отопительного контура HS..., HS...-E, HSM... и HSM...-E

Комплекты подключения отопительного контура позволяют в кратчайший срок соорудить комплектный отопительный контур с присоединительными размерами Ду 25 и Ду 32 (оснащение → 5/1 или 5/2).

Расширенные комбинации HSM... и HSM...-E пригодны для отопительных контуров, дополнительно нуждающихся в трехходовом смесителе. Номинальные проходы смесителя составляют здесь Ду 15, Ду 20, Ду 25 и Ду 32. Комплекты подключения отопительного контура снабжены до разъема электромонтажом для быстрого подключения к применяемому регулирующему устройству. Все насосы должны подключаться в так называемом положении «на девять часов». Для минимизации тепловых потерь они оснащаются съемной тепловой изоляцией.

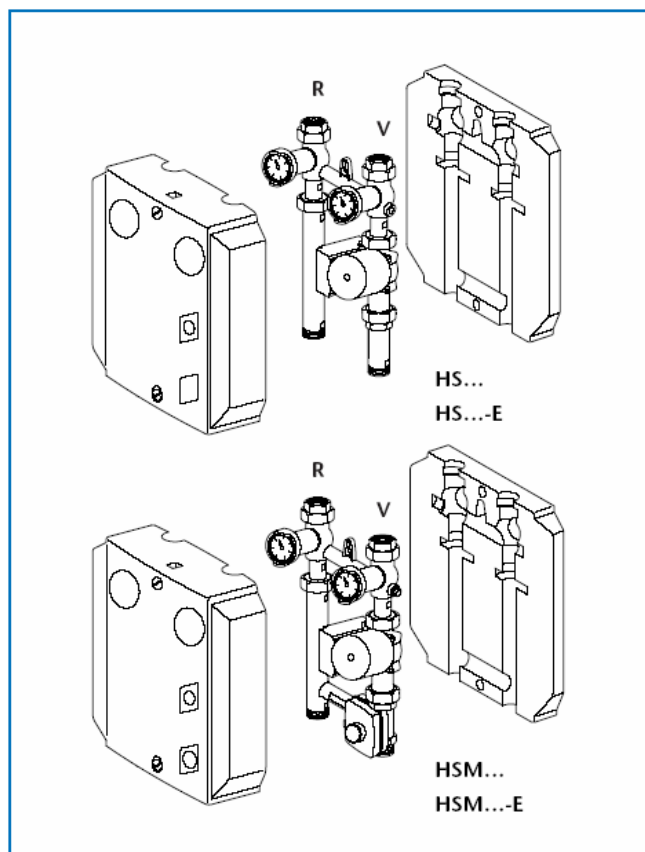
Присоединительные размеры (→ 10/1)

расстояние между прямой (V) и обратной (R) водой = 130 мм
диаметр присоединения прямой и обратной воды:

Rp 1 для комплектов подключения отопительного контура HSM 15(-E), HSM 20(-E), HSM 25(-E) и HS 25(-E),
Rp 1½ для HSM 32(-E) и HS 32(-E)

внешние габариты для присоединительных размеров Ду 25:
В×Ш×Г = 400×290×190 мм

внешние габариты для присоединительных размеров Ду 32:
В×Ш×Г = 450×290×190 мм

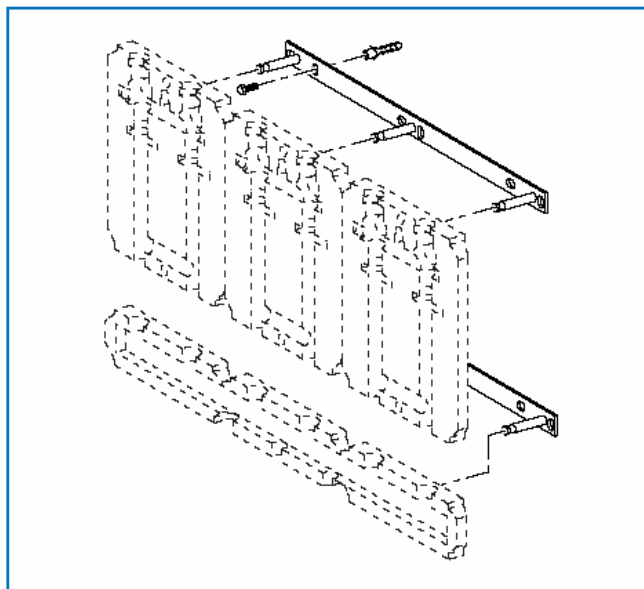


10/1 Комплект подключения отопительного контура HS...(-E) и HSM...(-E)

2.2.8 Комплект настенного монтажа WMS

Компания Buderus предлагает для всех отопительных котлов возможность компактного монтажа отопительного контура на стенах помещения, в котором установлен котел (→ разделы 3.8 и 4.1). Это в особой степени относится к напольным отопительным котлам Logano G234, G215 и S325, к настенным подвесным газовым отопительным котлам Logamax plus GB112 и GB122, а также к настенным подвесным проточным водонагревателям Logamax U122 и U124. Комплекты настенного монтажа WMS 1 – WMS 5 пригодны для монтажа от одного до пяти отопительных контуров. В объем поставки входят все необходимые крепежные материалы. После установки настенных кронштейнов комплекты подключения отопительных контуров могут быть просто подвешены на них.

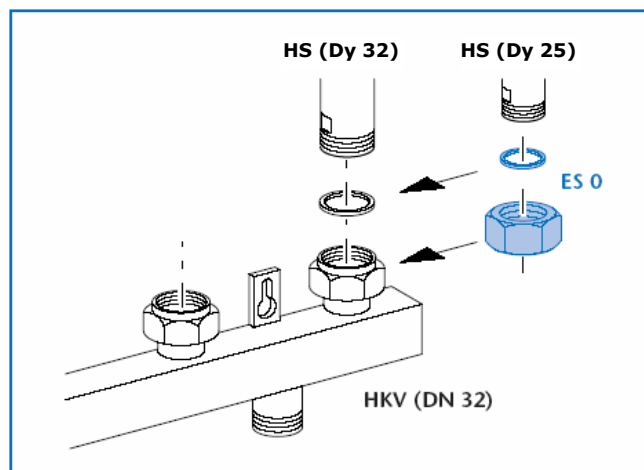
Для достижения композиционной сбалансированности внешнего вида при использовании комплектов настенного монтажа WMS 2 или WMS 3 и установке комплектов подключения отопительных контуров с различными присоединительными размерами рекомендуется комплект переходов ÜS 2 (→ 9/2).



10/2 Комплект настенного монтажа WMS 3 для установки трех отопительных контуров

2.2.9 Дополнительный комплект ES 0

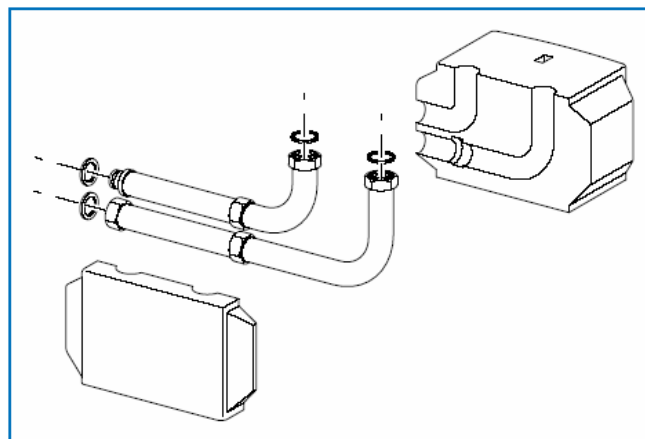
Дополнительный комплект позволяет скомпенсировать разницу присоединительных размеров Ду 32 и Ду 25. Дополнительный комплект ES 0 должен устанавливаться между комплектом подключения отопительного контура HSM 15, HSM 20, HSM 25 или HS 25 (→ 10/1) и распределительным блоком НКВ.../32 (→ 9/1). Дополнительный комплект ES 0 состоит из компенсирующей проставки в форме специальной накидной гайки для прямой и обратной сетевой воды и необходимых плоских прокладок (→ 11/1).



11/1 Специальная накидная гайка дополнительного комплекта ES 0 для присоединения комплекта подключения отопительного контура HSM... или HS... (Dy 25) к распределительному блоку НКВ (Dy 32)

2.2.10 Дополнительный комплект ES 2

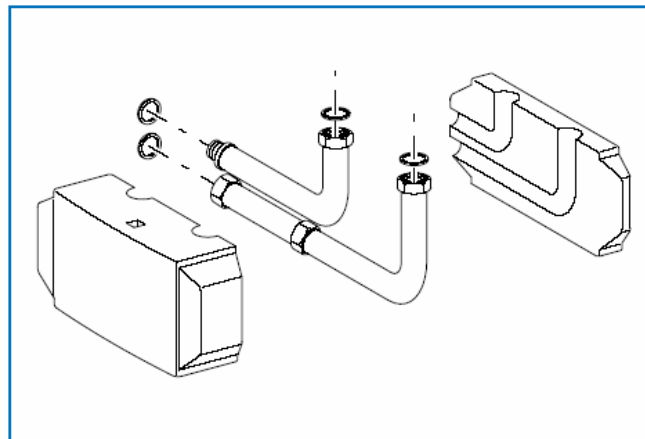
В сочетании с комплектом подключения котла KAS 2 (→ 8/1) для присоединения второго отопительного контура к многофункциональному распределительному блоку (→ 8/2) требуется дополнительный комплект ES 2. Дополнительный комплект ES 2 состоит из соединительных трубопроводов для прямой и обратной сетевой воды, необходимых плоских прокладок и тепловой изоляции (→ 11/2).



11/2 Дополнительный комплект ES 2

2.2.11 Дополнительный комплект ES 3

В сочетании с комплектом подключения котла KAS 2 (→ 8/1) и дополнительным комплектом ES 2 для второго отопительного контура (→ 11/2) для присоединения третьего отопительного контура к многофункциональному распределительному блоку (→ 8/2) требуется дополнительный комплект ES 3. Дополнительный комплект ES 3 состоит из соединительных трубопроводов для прямой и обратной сетевой воды, необходимых плоских прокладок и тепловой изоляции (→ 11/3).



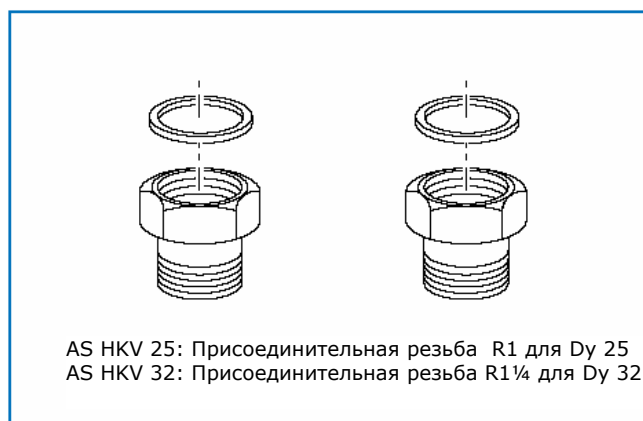
11/3 Дополнительный комплект ES 3

2.2.12 Комплект подключения распределительного блока AS HKV 25 и AS HKV 32 для настенной установки

Комплекты подключения AS HKV 25 и AS HKV 32 представляют собой резьбовые соединения Ду 25 или Ду 32, применяющиеся в сочетании с распределительными блоками HKV 25 или HKV 32 (→ 48/1 и 53/1). Если распределительный блок крепится на стене, эти комплекты (→ 12/1) позволяют получить разъемные трубные присоединения к трубопроводам, поставляемым заказчиком, между котлом и распределительным блоком.

► При настенном монтаже **одного** отопительного контура комплекты подключения могут устанавливаться в качестве разъемного присоединения непосредственно на комплекте подключения отопительного контура. Комплект подключения AS HKV 25 рассчитан на комплекты подключения отопительного контура HSM 15(-E), HSM 20(-E), HSM 25(-E) и HS 25(-E), комплект подключения AS HKV 32 – на комплекты подключения отопительного контура HSM 32(-E) и HS 32(-E) (→ 10/1).

Комплекты подключения могут монтироваться на гидравлических развязках в качестве разъемных трубных соединений. Комплект подключения AS HKV 25 рассчитан на гидравлическую развязку WHY 80/60, комплект подключения HKV 32 – на гидравлическую развязку WHY 120/80 (→ 14/1 и 14/2).



12/1 Комплект подключения распределительного блока AS HKV 25 и AS HKV 32

2.2.13 Комплект подключения для отопительных котлов Logano G234 и G215 при настенной установке системы быстрого монтажа отопительного контура

Для отопительных котлов Logano G234 и G215 рекомендуются комплекты подключения AS/G234 и AS/G215, если установка системы быстрого монтажа отопительного контура предусматривается на стене (→ 48/1). Комплект необходим в том случае, когда планируется настенная установка или иные способы размещения, которые не могут быть реализованы одними системами быстрого монтажа отопительного контура. Комплект подключения (→ 12/1) создает разъемное соединение между отопительным котлом и трубопроводом со стороны заказчика или между отопительным котлом и распределительным блоком.



12/2 Комплект подключения AS/G215 с газомазутным чугунным отопительным котлом Logano G215

2.2.14 Комплект защиты котла KSS

Комплект защиты котла предлагается компанией Buderus в качестве защитного оборудования напольных котлов (оснащение → 6/1). Для отопительного котла Logano S115 он содержит дополнительно реле минимального давления. Оно является проверенной альтернативой защиты при понижении расхода воды в соответствии с требованиями стандарта DIN 4751-2.

Мембранный предохранительный клапан с максимальным рабочим давлением 2,5 бар имеет присоединительную резьбу сбросного трубопровода $\frac{3}{4}$ " для отопительных котлов мощностью до 50 кВт или 1" для отопительных котлов мощностью до 100 кВт. Эти узлы смонтированы на готовой арматурной консоли, закрепляемой на отопительном котле присоединением с плоской прокладкой (→ 13/1).

► Комплект защиты котла поставляется для отопительных котлов Logano G124 (→ 17/1), G134 multigas (→ 21/1), G234 (→ 27/1 или 47/1), G115 (→ 31/1), G115 Öl-Brennwert (→ 47/1), G215 (→ 37/1 или 47/1), G215 Öl-Brennwert (→ 47/1) и S115 (→ 41/1).



Сброс предохранительного клапана
 $\frac{3}{4}$ " для Logano G124, multigas, G115 и S115
 1" для Logano G234 и G215

13/1 Комплект защиты котла KSS/G215 для газомазутного чугунного отопительного котла Logano G215

2.2.15 Комплект подключения расширительного сосуда AAS

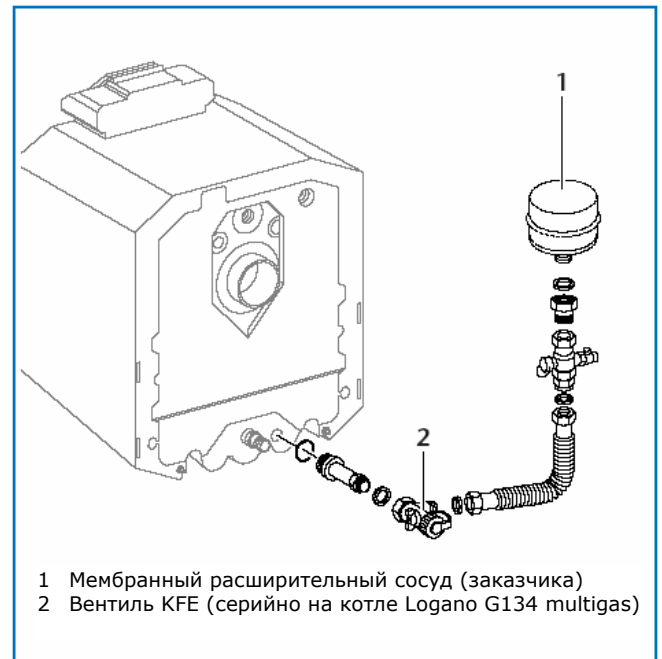
Для компенсации изменяющихся объемов воды в закрытых отопительных установках должны предусматриваться мембранные расширительные сосуды. В соответствии с требованиями стандарта DIN 4751-2 каждый генератор тепла должен соединяться, по меньшей мере, одним расширительным трубопроводом с одним или несколькими мембранными расширительными сосудами. При использовании комплекта подключения расширительного сосуда AAS это требование может быть реализовано с кратчайшими сроками монтажа. Комплект состоит из гибкого трубопровода, колпачкового клапана и вентиля KFE. На котле Logano G134 multigas вентиль KFE (→ 13/2, поз. 2) серийно устанавливается на заводе.

► Комплекты подключения расширительного сосуда AAS рассчитаны на соответствующие отопительные котлы. Они поставляются для отопительных котлов Logano G124 (→ 17/1), G134 multigas (→ 21/1), G234 (→ 27/1 или 47/1), G115 (→ 31/1), мазутного котла G115 (→ 47/1), G215 (→ 37/1 или 47/1), мазутного котла G215 (→ 47/1) и S115 (→ 41/1).

Присоединительные размеры мембранного расширительного сосуда заказчика (→ 13/2, поз 1)

G $\frac{3}{4}$ для отопительных котлов Logano G124, G134 multigas, G115 и S115

G 1 для отопительных котлов Logano G234 и G215



1 Мембранный расширительный сосуд (заказчика)
 2 Вентиль KFE (серийно на котле Logano G134 multigas)

13/2 Комплект подключения расширительного сосуда AAS/G115 для газомазутного чугунного отопительного котла Logano G115

2.2.16 Гидравлические развязки WHY 80/60 и WHY 120/80 для настенных котлов

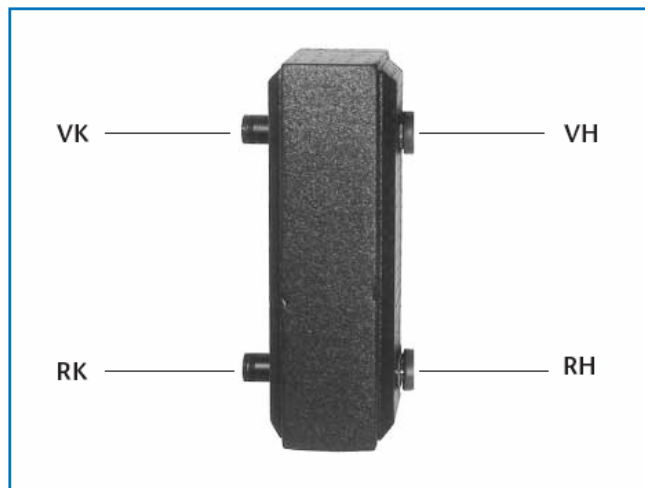
Для того чтобы генератор и потребитель тепла гидравлически взаимно не влияли друг на друга, в настенных котлах с несколькими отопительными контурами применяется гидравлическое разделение (гидравлическая развязка). Благодаря такой развязке через генератор тепла или через потребителя тепла протекает только то количество воды, на которое они рассчитаны. Это позволяет без проблем выбирать размеры сетевых насосов и исполнительных механизмов.

В качестве принадлежностей настенных газовых отопительных котлов Logamax plus GB112 и GB122, а также газовых проточных нагревателей Logamax U122 и U124 имеются гидравлические развязки WHY 80/60 и WHY 120/80. Они специально предназначены для настенных отопительных котлов компании Buderus и пригодны для настенной установки. Оснащены они погружной измерительной гильзой для цилиндрического датчика температуры и дренажным краном. В объем поставки входит комплектная тепловая изоляция, настенный кронштейн и все необходимые крепежные материалы.

► Для соединения между гидравлической развязкой WHY 80/60 или WHY 120/80 (→ 14/1) и распределительными блоками НКВ (→ 9/1) по вторичной стороне имеются подогнанные, теплоизолированные присоединительные трубы (→ 15/1).

Легенда к рисунку (→ 14/1)

VK прямая вода котла (первичная сторона)
 RK обратная вода котла (первичная сторона)
 VH прямая сетевая вода (вторичная сторона)
 RH обратная сетевая вода (вторичная сторона)



14/1 Гидравлические развязки WHY 80/60 и WHY 120/80 для настенных котлов с установленной тепловой изоляцией (изображение без тепловой изоляции → 15/1)

Гидравлическая развязка	WHY 60/80	WHY 120/80
присоединение VK/RK первичного контура	G 1½ (DIN 2499)	R 1 (DIN 2499)
присоединение VH/RH первичного контура	G 1¼ (DIN ISO 228)	R 1½ (DIN ISO 228)
макс. объемный расход м³/ч	2,5	5
длина кромки мм	60 x 80	120 x 80

14/2 Технические данные гидравлических развязок WHY 60/80 и WHY 80/120 для настенного котла
 1) Длина периметра площади основания камеры развязки

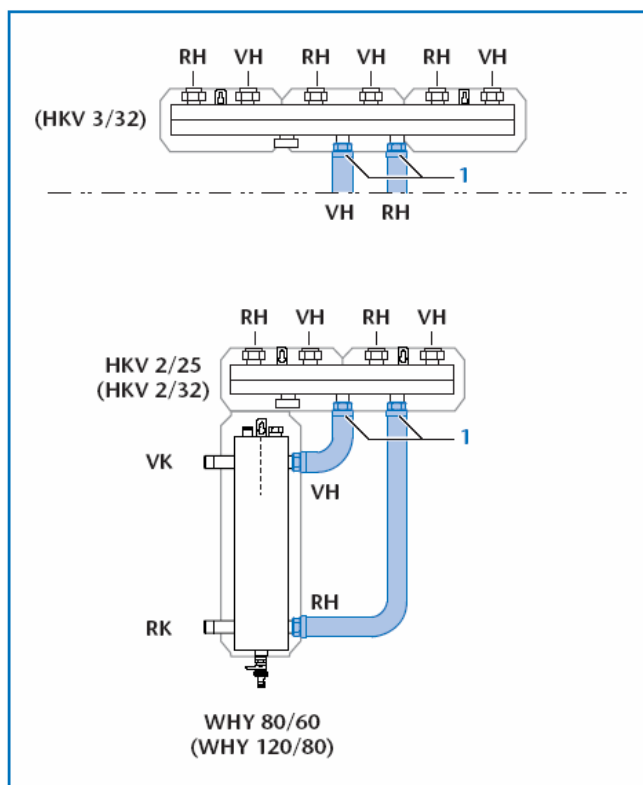
2.2.17 Соединительные трубы между гидравлической развязкой и распределительным блоком

Для соединения между гидравлической развязкой WHY 80/60 или WHY 120/80 (→ 14/1) и распределительными блоками НКВ (→ 9/1) имеются подогнанные соединительные трубы (→ 15/1). Для быстрой герметизации по водяной стороне здесь также применяются плоские прокладки. Тепловая изоляция труб изготовлена на основе синтетического каучука в форме трубки ($\lambda = 0,040$ Вт/м·К) и выполнена огнестойкой в соответствии с требованиями стандарта DIN 4102.

► Подогнанные соединительные трубы поставляются для соединения гидравлической развязки WHY 80/60 с распределительным блоком НКВ 2/25 и для соединения гидравлической развязки WHY 120/80 с распределительным блоком НКВ 2/32 или НКВ 3/32 (→ 54/1). Без распределительного блока соединительные трубы применимы и для непосредственного соединения гидравлической развязки с комплектом подключения отопительного контура (однако, только при монтаже слева рядом с настенным котлом → 56/1).

Легенда к рисунку

- 1 соединительные трубы
- VK прямая вода котла (первичная сторона)
- RK обратная вода котла (первичная сторона)
- VH прямая сетевая вода (вторичная сторона)
- RH обратная сетевая вода (вторичная сторона)

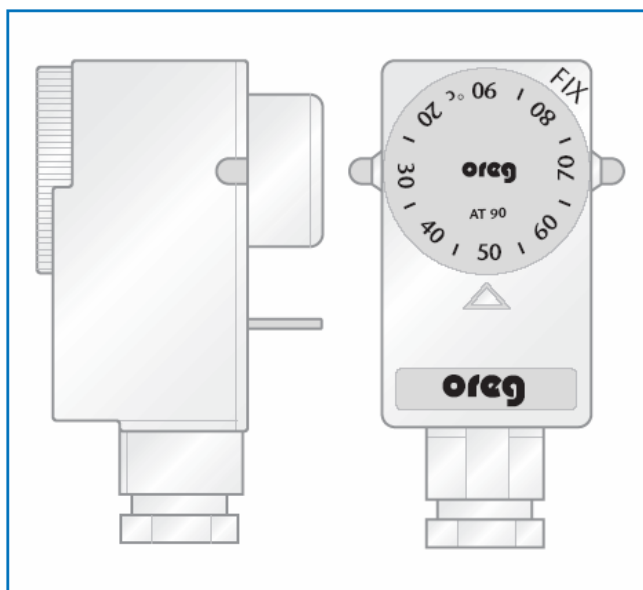


15/1 Соединительные трубы (выделены голубым цветом) для соединения гидравлической развязки WHY 60/80 с распределительным блоком НКВ 2/25 (или же WHY 80/120 с НКВ 2/32 или НКВ 3/32; размеры → 57/1 или 58/1)

2.2.18 Реле температуры для систем обогрева пола

Для контроля температуры систем обогрева пола компания Buderus предлагает реле температуры в форме накладного термостата. Этим дает возможность быстро выполнить оптимизацию систем быстрого монтажа отопительного контура. Реле температуры без проблем закрепляется упругой лентой на зачищенной трубе прямой воды над комплектом подключения отопительного контура. Соединительный кабель снабжен штекером, соответствующим регулирующим устройствам компании Buderus системы Logamatic 2000 и 4000.

- Реле температуры Дет. №. 80155 200



15/2 Реле температуры производства компании OREG; тип AT 90 E

3.1 Готовые системные комбинации для монтажа на напольных котлах Logano G124, G134 multigas, G234, G115, G215 и S115

Из отдельных узлов, описанных в главе 2, компания Buderus составила системы быстрого монтажа RK... (например, RK 2M/G134). Это готовые системные комбинации для различных вариантов монтажа на напольных котлах (→ 16/1). Готовые системные комбинации состоят из:

- комплекта подключения котла KAS 1 (→ 7/1) или KAS 2 (→ 8/1), необходимого для выбранного отопительного котла, а также из
- комплекта подключения отопительного контура HSM...(-E) с трехходовым смесителем (→ 5/1) или HS...(-E) без смесителя (→ 5/2) или же распределительного блока HKV... (→ 9/1) с двумя или тремя комплектами подключения отопительного контура и дополнительным комплектом ES 2 (→ 11/2) или ES 3 (→ 11/3).

В соответствии с Постановлением об энергосбережении (EnEV) сетевые насосы в контурах центрального отопления с номинальной мощностью более 25 кВт должны быть выполнены так, чтобы потребляемая ими электрическая

мощность автоматически регулировалась в соответствии с подачей насосов, по меньшей мере, тремя ступенями. Это в равной степени относится как к возведению новых сооружений, так и к реконструктивным мероприятиям. Сетевые насосы в комплектах подключения отопительного контура компании Buderus отвечают этим требованиям EnEV (→ стр. 5 и 60). Готовые системные комбинации, как и отдельные узлы систем быстрого монтажа компании Buderus, позволяют при этом экономить время уже на стадии проектирования.

► Для напольных отопительных котлов Logano G115 Öl-Brennwert, G215; G215 Öl-Brennwert, G234 и S325, компания Buderus предлагает готовые системные комбинации для настенной установки (→ стр. 46 ниже). Система настенного монтажа применима и ко всем другим напольным отопительным котлам компании Buderus в диапазоне мощностей до 70 кВт, если приведенные в табл. 16/1 системные комбинации не удастся смонтировать на котле, например, из-за недостатка места.

Обзор системных комбинаций

Серия отопительного котла	Системная комбинация или групповой вариант		Детали	Возможность монтажа на котле
	обозначение	состоит из комплектов		
Logano G124	RK 1(-E)	KAS 1/G124 и HS 25(-E)	→ 17/1	поперек справа рядом с котлом
	RK 1M(-E)	KAS 1/G124 и HSM 20(-E)		поперек справа рядом с котлом
	RK 2M(-E)	KAS 2/G124, ES 2, HS 25(-E) HSM 20(HSM 25-E)		поперек справа или сбоку параллельно рядом с котлом
Logano G134 multigas	RK 1(-E)	KAS 1/G134 и HS 25(-E)	→ 21/1	поперек слева или справа рядом с котлом
	RK 1M(-E)	KAS 1/G134 и HSM 20(-E)		поперек слева или справа рядом с котлом
	RK 2M(-E)	KAS 2/G134, ES 2, HS 25(-E) HSM 20(HSM 25-E)		поперек или сбоку параллельно слева или справа рядом с котлом
Logano G234	RK 1(-E)	KAS 1/G234 и HS 32-E	→ 27/1	поперек справа рядом с котлом
	RK 1M(-E)	KAS 1/G234 и HSM 32-E		поперек справа рядом с котлом
	RK 2M(25) RK 2M-E(25)	KAS 1/G234, HKV 2/32, два ES 0, HS 25(-E) и HSM 25(-E)		поперек справа рядом с котлом
	RK 2M-E(32)	KAS 1/234, HKV 2/32, HS 32-E и HSM 32-E		поперек справа рядом с котлом
Logano G115	RK 1(-E)	KAS 1/G115 и HS 25(-E)	→ 31/1	поперек позади котла
	RK 1M(-E)	KAS 1/G115 и HSM 20 (HSM 25-E)		поперек позади котла
	RK 2M(-E)	KAS 1/G115, ES 2, HS 25(-E) и HSM 20 (HSM 25-E)		поперек или сбоку параллельно слева или справа рядом с котлом
Logano G215	RK 1(-E)	KAS 1/G215 и HS 32-E	→ 37/1	поперек позади котла
	RK 1M(-E)	KAS 1/G215 и HSM 32-E		поперек позади котла
	RK 2M(25) RK 2M-E(25)	KAS 1/G215, HKV 2/32, два ES 0, HS 25(-E) и HSM 25(-E)		поперек позади котла
	RK 2M-E(32)	KAS 1/215, HKV 2/32, HS 32-E и HSM 32-E		поперек позади котла
Logano S115	RK 1(-E)	KAS 1/S115 и HS 25(-E)	→ 41/1	поперек слева или справа рядом с котлом
	RK 1M(-E)	KAS 1/S115 и HSM 20 (HSM 25-E)		поперек слева или справа рядом с котлом
	RK 2M(-E)	KAS 1/S115, ES 2, HS 25(-E) и HSM 20 (HSM 25-E)		поперек или сбоку параллельно слева или справа рядом с котлом

16/1 Готовые системные комбинации для монтажа на напольном отопительном котле

3.2 Установка на газовом чугунном отопительном котле Logano G124

3.2.1 Программа поставок

Описание	Номер дет.
Готовые комбинации	
Система быстрого монтажа RK 1/G124 – комплект подключения отопительного контура для установки поперек рядом с отопительным котлом (→ 19/3); применима для одного отопительного контура без трехходового смесителя. Комбинация состоит из комплектов KAS 1/G124 и HS 25, а также удлинителя для котлов типоразмеров 9 – 16. Для котлов типоразмеров 9 – 16 Для котлов типоразмеров 20 – 32	80700 038 80700 040
Система быстрого монтажа RK 1-E/G124 – как RK 1/G124 , однако вместо HS 25 система содержит комплект HS 25-E с насосом, снабженным электронным регулированием. Для котлов типоразмеров 9 – 16 Для котлов типоразмеров 20 – 32	80700 034 80700 036
Система быстрого монтажа RK 1M/G124 – комплект подключения отопительного контура для установки поперек справа от отопительного котла (→ 19/3); применима для одного отопительного контура с трехходовым смесителем (Dy 20). Комбинация состоит из комплектов KAS 1/G124 и HSM 20, а также удлинителя для котлов типоразмеров 9 – 16. Для котлов типоразмеров 9 – 16 Для котлов типоразмеров 20 – 32	80700 048 80700 050
Система быстрого монтажа RK 1M-E/G124 – как RK 1M/G124 , однако вместо HSM 20 система содержит комплект HSM 20-E с насосом, снабженным электронным регулированием. Для котлов типоразмеров 9 – 16 Для котлов типоразмеров 20 – 32	80700 042 80700 044
Система быстрого монтажа RK 2M/G124 – два комплекта подключения отопительного контура для установки поперек справа или сбоку параллельно рядом с отопительным котлом (→ 20/3); применима для одного контура без смесителя и одного контура с трехходовым смесителем (Dy 20); комбинация состоит из комплектов KAS 2/G124, HSM 20, HS 25 и ES 2, а также удлинителя для котлов типоразмеров 9 – 16. Для котлов типоразмеров 9 – 16 Для котлов типоразмеров 20 – 32	80700 054 80700 056
Система быстрого монтажа RK 2M-E/G124 – как RK 2M/G124 , однако вместо HSM 20 и HS 25 система содержит комплекты HSM 25-E и HS 25-E с насосами, снабженными электронным регулированием. Для котлов типоразмеров 9 – 16 Для котлов типоразмеров 20 – 32	80700 058 80700 060
Комплект защиты котла KSS/G124 – комплект состоит из мембранного предохранительного клапана 1/2", манометра для закрытых отопительных установок и автоматического клапана воздушника.	80675 120
Комплект подключения расширительного сосуда AAS/G124 (Расширительный сосуд заказывается отдельно!) Комплект состоит из сдвоенного присоединительного ниппеля, вентиля KFE, металлического гофрированного шланга и колпачкового клапана.	5354 998
Узлы для произвольного комбинирования	
Комплект подключения котла KAS 1/G124 – для подключения одного отопительного контура KAS 2/G124 – с многофункциональным распределительным блоком для подключения одного, двух или трех отопительных контуров	80675 020 80675 022
Комплект удлинителя – для комплектов подключения котла KAS 1/G124 и KAS 2/G124 (котлы типоразмеров 9 – 16)	5354 996
Комплект подключения отопительного контура HSM 15¹⁾ – для одного контура с трехходовым смесителем (Dy 15) HSM 15-E¹⁾ – для одного контура с трехходовым смесителем (Dy 15) и насосом с электронным регулированием HSM 20²⁾ – для одного контура с трехходовым смесителем (Dy 20) HSM 20-E²⁾ – для одного контура с трехходовым смесителем (Dy 20) и насосом с электронным регулированием HSM 25³⁾ – для одного контура с трехходовым смесителем (Dy 25) HSM 25-E³⁾ – для одного контура с трехходовым смесителем (Dy 25) и насосом с электронным регулированием HS 25²⁾ – для одного контура без трехходового смесителя HS 25-E²⁾ – для одного контура без трехходового смесителя и с насосом с электронным регулированием	80680 018 80680 006 80680 020 80680 024 80680 030 80680 036 80680 010 80680 016
Дополнительный комплект ES 2 – в сочетании с комплектом подключения котла KAS 2/G124 для второго комплекта подключения отопительного контура ES 3 – в сочетании с комплектом подключения котла KAS 2/G124 для третьего комплекта подключения отопительного контура	80675 210 80675 212
Комплект переходов ÜS 1 – в сочетании с комплектом подключения котла KAS 1/G124 для комбинации с комплектом HS 32(-E) или HSM 32(-E)	63012 350

1/1 Комплекты быстрого монтажа, поставляемые для установки на напольный газовый чугунный котел Logano G124

- 1) При разности температур сетевой воды $\Delta \vartheta = 20 \text{ K}$ применим при отопительной мощности до 15 кВт
- 2) При разности температур сетевой воды $\Delta \vartheta = 20 \text{ K}$ применим при отопительной мощности до 30 кВт
- 3) При разности температур сетевой воды $\Delta \vartheta = 20 \text{ K}$ применим при отопительной мощности до 40 кВт

3.2.2 Примеры применения с газовым чугунным отопительным котлом Logano G124

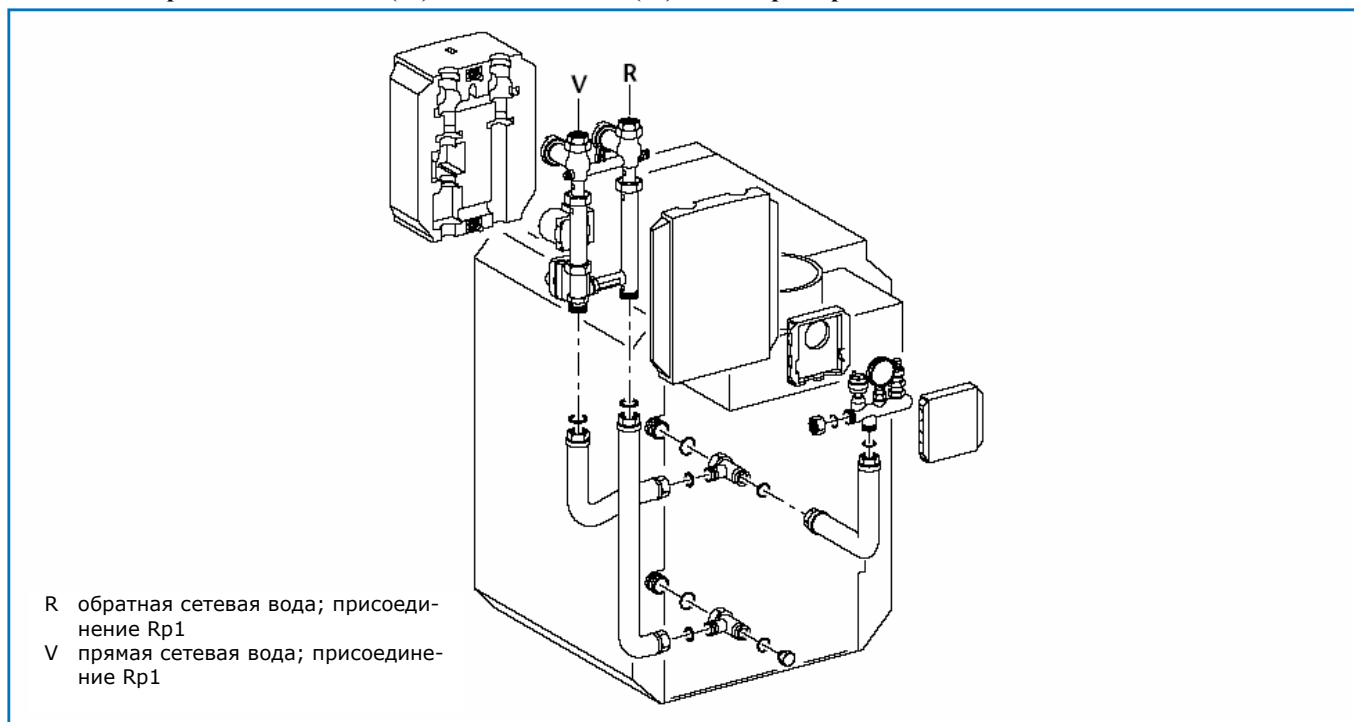
Вариант установки	Насос	Система быстрого монтажа отопительного контура											
		число необходимых комплектов											готовая комбинация
		KAS 1/G124	KAS 2/G124	HSM 15 ¹⁾	HSM 15-E ¹⁾	HSM 20 ²⁾	HSM 20-E ²⁾	HSM 25 ³⁾	HSM 25-E ³⁾	HS 25 ²⁾	HS 25-E ²⁾	ES 2	
Один контур без смесителя	нерегулируемый насос	1	-	-	-	-	-	-	-	1	-	-	RK 1/G124
	насос с электронным регулированием	1	-	-	-	-	-	-	-	-	1	-	RK 1-E/G124
Один контур со смесителем	нерегулируемый насос	1	-	1	-	-	-	-	-	-	-	-	-
		1	-	-	-	1	-	-	-	-	-	-	RK 1M/G124
	насос с электронным регулированием	1	-	-	-	-	-	1	-	-	-	-	-
		1	-	-	-	-	-	-	1	-	-	-	-
Два контура, из них один со смесителем и один без смесителя	нерегулируемый насос	-	1	1	-	-	-	-	-	1	-	1	-
		-	1	-	-	1	-	-	-	1	-	1	RK 2M/G124
	насос с электронным регулированием	-	1	-	-	-	-	-	1	-	1	1	RK 2M-E/G124
Два контура со смесителями	нерегулируемый насос	-	1	1	-	-	-	1	-	-	-	1	-
		-	1	-	-	2	-	-	-	-	-	1	-
	насос с электронным регулированием	-	1	-	1	-	1	-	-	-	-	1	-
		-	1	-	-	-	-	-	2	-	-	1	-
Два контура без смесителей	нерегулируемый насос	-	1	-	-	-	-	-	-	2	-	1	-
	насос с электронным регулированием	-	1	-	-	-	-	-	-	-	2	1	-

18/1 Число и вид необходимых комплектов быстрого монтажа для установки на напольном газовом чугунном котле Logano G124 в зависимости от варианта установки

- 1) При разности температур сетевой воды $\Delta\theta = 20$ К применим при отопительной мощности до 15 кВт
- 2) При разности температур сетевой воды $\Delta\theta = 20$ К применим при отопительной мощности до 30 кВт
- 3) При разности температур сетевой воды $\Delta\theta = 20$ К применим при отопительной мощности до 40 кВт

3.2.3 Варианты установки с газовым чугунным отопительным котлом Logano G124

Система быстрого монтажа RK 1(-E)/G124 или RK 1M(-E)/G124 справа рядом с отопительным котлом



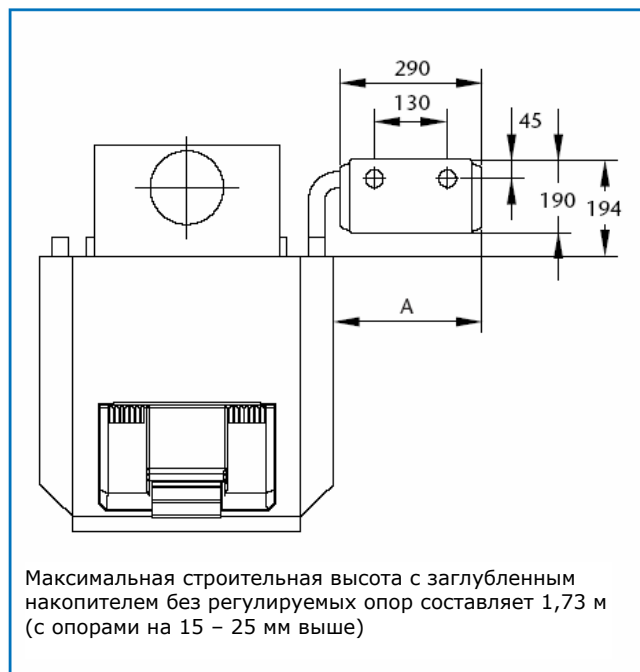
19/1 Газовый чугунный отопительный котел Logano G124 с системой быстрого монтажа RK 1(-E)/G124 или RK 1M(-E)/G124

Монтажные размеры RK 1(-E)/G124 и RK 1M(-E)/G124

Logano G124 типоразмер котла	Расстояние А мм
9	310
13	
16	
20	325
24	
28	415
32	

19/2 Монтажные размеры системы быстрого монтажа RK 1(-E)/G124 и RK 1M(-E)/G124 с газовым чугунным отопительным котлом Logano G124 (→ 19/3)

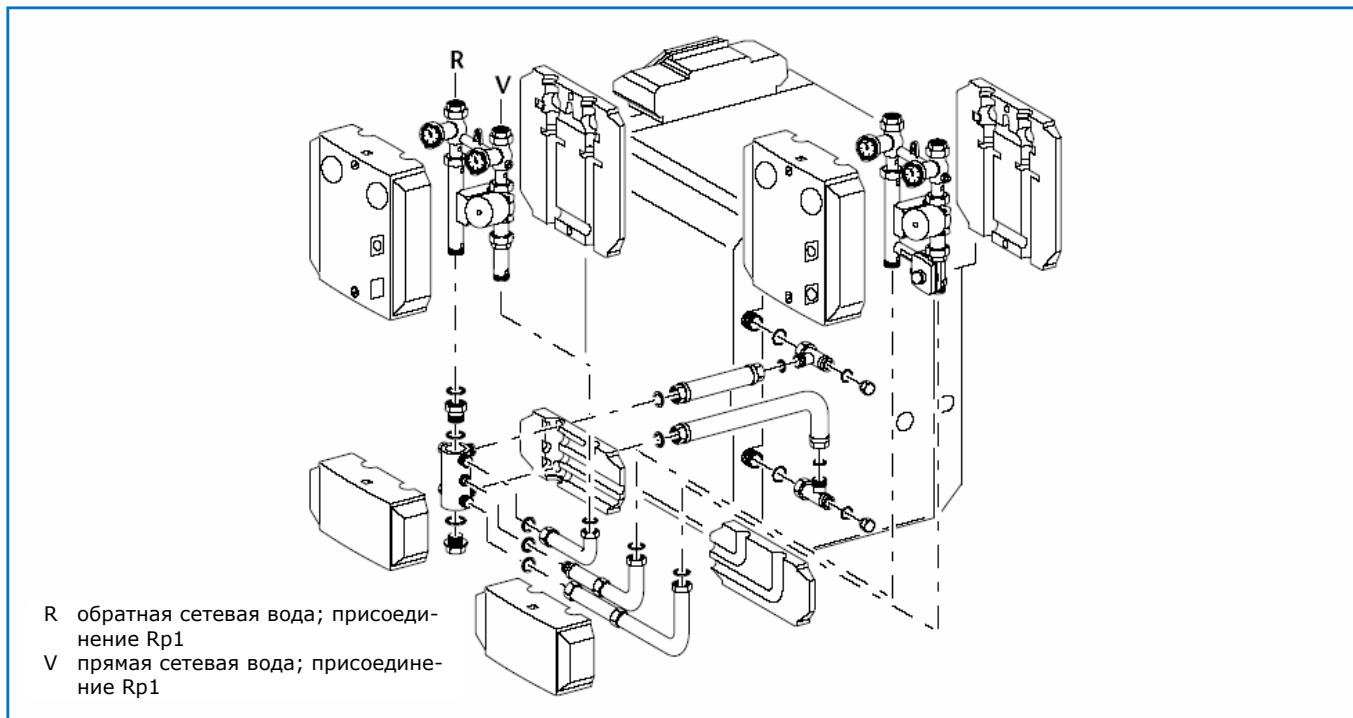
Расположение RK 1(-E)/G124 и RK 1M(-E)/G124



19/3 Размещение системы быстрого монтажа RK 1(-E)/G124 или RK 1M(-E)/G124 с газовым чугунным отопительным котлом Logano G124 (размеры в мм; величины → 19/2)

3 Системы быстрого монтажа для напольных котлов

Система быстрого монтажа RK 2M(-E)/G124 поперек или сбоку параллельно рядом с отопительным котлом



20/1 Газовый чугунный отопительный котел Logano G124 с системой быстрого монтажа RK 2M(-E)/G124

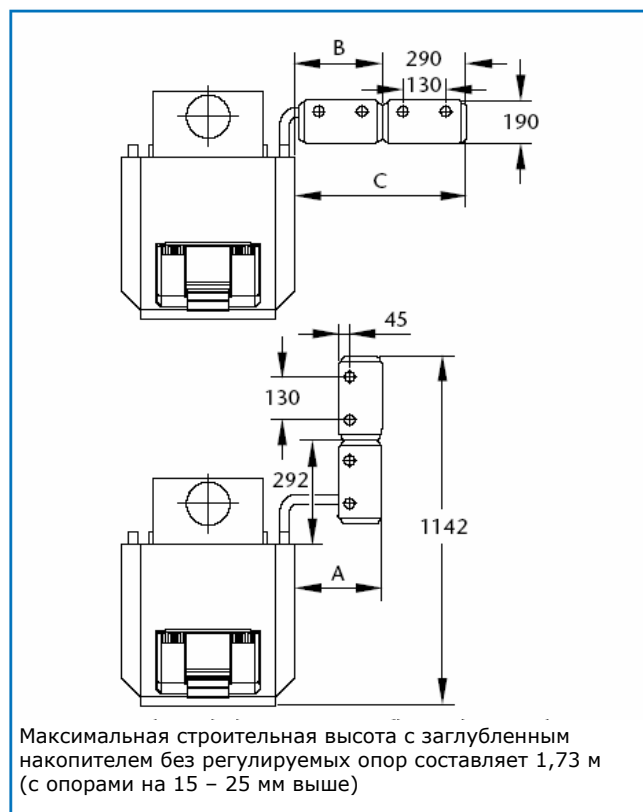
Монтажные размеры RK 2M(-E)/G124

Logano G124 типоразмер котла	Расстояние		
	A мм	B мм	C мм
9	250	315	605
13	250	315	605
16	250	315	605
20	265	330	620
24	265	330	620
28	355	420	710
32	355	420	710

20/2 Монтажные размеры системы быстрого монтажа RK 2(-E)/G1

► Габариты относятся и к другим комбинациям, например, KAS 2/G124 с двумя комплектами HS 25 и ES 2.

Расположение RK 2M(-E)/G124



20/3 Варианты размещения системы быстрого монтажа RK 2M(-E)/G124 с газовым чугунным отопительным котлом Logano G124 (размеры в мм; величины → 20/2)

3.3 Установка на газовом чугунном отопительном котле Logano G134 multigas

3.3.1 Программа поставок

Описание	Номер дет.
Готовые комбинации	
Система быстрого монтажа RK 1/G134 – комплект подключения отопительного контура для установки поперек справа или слева рядом с отопительным котлом (→ 23/3); применима для одного отопительного контура без трехходового смесителя. Комбинация состоит из комплектов KAS 1/G134 и HS 25	80700 048
Система быстрого монтажа RK 1-E/G134 – как RK 1/G134 , однако вместо HS 25 система содержит комплект HS 25-E с насосом, снабженным электронным регулированием.	по запросу
Система быстрого монтажа RK 1M/G134 – комплект подключения отопительного контура для установки поперек справа или слева от отопительного котла (→ 23/3); применима для одного отопительного контура с трехходовым смесителем (Dy 20). Комбинация состоит из комплектов KAS 1/G134 и HSM 20	80700 080
Система быстрого монтажа RK 1M-E/G134 – как RK 1M/G134 , однако вместо HSM 20 система содержит комплект HSM 20-E с насосом, снабженным электронным регулированием.	по запросу
Система быстрого монтажа RK 2M/G134 – два комплекта подключения отопительного контура для установки поперек справа или слева, или же сбоку параллельно рядом с отопительным котлом (→ 24/3); применима для одного контура без смесителя и одного контура с трехходовым смесителем (Dy 20); комбинация состоит из комплектов KAS 2/G134, HSM 20, HS 25 и ES 2.	80700 084
Система быстрого монтажа RK 2M-E/G134 – как RK 2M/G134 , однако вместо HSM 20 и HS 25 система содержит комплекты HSM 25-E и HS 25-E с насосами, снабженными электронным регулированием.	по запросу
Комплект защиты котла KSS/G134 – комплект состоит из мембранного предохранительного клапана 1/2", манометра для закрытых отопительных установок и автоматического клапана воздушника.	80675 110
Комплект подключения расширительного сосуда AAS/G124 (Расширительный сосуд заказывается отдельно!) Комплект состоит из металлического гофрированного шланга и колпачкового клапана ¹⁾ .	5354 810
Узлы для произвольного комбинирования	
Комплект подключения котла KAS 1/G134 – для подключения одного отопительного контура KAS 2/G134 – с многофункциональным распределительным блоком для подключения одного, двух или трех отопительных контуров (→ 26/3)	5354 874 80675 032
Комплект подключения отопительного контура HSM 15²⁾ – для одного контура с трехходовым смесителем (Dy 15) HSM 15-E²⁾ – для одного контура с трехходовым смесителем (Dy 15) и насосом с электронным регулированием HSM 20³⁾ – для одного контура с трехходовым смесителем (Dy 20) HSM 20-E³⁾ – для одного контура с трехходовым смесителем (Dy 20) и насосом с электронным регулированием HSM 25⁴⁾ – для одного контура с трехходовым смесителем (Dy 25) HSM 25-E⁴⁾ – для одного контура с трехходовым смесителем (Dy 25) и насосом с электронным регулированием HS 25³⁾ – для одного контура без трехходового смесителя HS 25-E³⁾ – для одного контура без трехходового смесителя и с насосом с электронным регулированием	80680 018 80680 006 80680 020 80680 024 80680 030 80680 036 80680 010 80680 016
Дополнительный комплект ES 2 – в сочетании с комплектом подключения котла KAS 2/G134 для второго комплекта подключения отопительного контура ES 3 – в сочетании с комплектом подключения котла KAS 2/G134 для третьего комплекта подключения отопительного контура	80675 210 80675 212
Комплект переходов ÜS 1 – в сочетании с комплектом подключения котла KAS 1/G134 для комбинации с комплектом HS 32(-E) или HSM 32(-E)	63012 350

21/1 Комплекты быстрого монтажа, поставляемые для установки на напольный газовый чугунный котел Logano G124 multigas

- 1) Вентиль KVE серийно устанавливается на котле заранее
- 2) При разности температур сетевой воды $\Delta\theta = 20\text{ K}$ применим при отопительной мощности до 15 кВт
- 3) При разности температур сетевой воды $\Delta\theta = 20\text{ K}$ применим при отопительной мощности до 30 кВт
- 4) При разности температур сетевой воды $\Delta\theta = 20\text{ K}$ применим при отопительной мощности до 40 кВт

3.3.2 Примеры применения с газовым чугунным отопительным котлом Logano G134 multigas

Вариант установки	Насос	Система быстрого монтажа отопительного контура												
		число необходимых комплектов											готовая комбинация	
		KAS 1/G134	KAS 2/G134	HSM 15 ¹⁾	HSM 15-E ¹⁾	HSM 20 ²⁾	HSM 20-E ²⁾	HSM 25 ³⁾	HSM 25-E ³⁾	HS 25 ²⁾	HS 25-E ²⁾	ES 2		
Один контур без смесителя	нерегулируемый насос	1	-	-	-	-	-	-	-	1	-	-	RK 1/G134	
	насос с электронным регулированием	1	-	-	-	-	-	-	-	-	1	-	RK 1-E/G134	
Один контур со смесителем	нерегулируемый насос	1	-	1	-	-	-	-	-	-	-	-	-	
		1	-	-	-	1	-	-	-	-	-	-	RK 1M/G134	
		1	-	-	-	-	-	1	-	-	-	-	-	
	насос с электронным регулированием	1	-	-	1	-	-	-	-	-	-	-	-	-
		1	-	-	-	-	-	1	-	-	-	-	-	-
		1	-	-	-	-	-	-	-	1	-	-	-	RK 1M-E/G134
Два контура, из них один со смесителем и один без смесителя	нерегулируемый насос	-	1	-	-	1	-	-	-	1	-	1	RK 2M/G134	
	насос с электронным регулированием	-	1	-	-	-	-	-	1	-	1	1	RK 2M-E/G134	
Два контура со смесителями	нерегулируемый насос	-	1	1	-	-	-	1	-	-	-	1	-	
		-	1	-	-	2	-	-	-	-	-	1	-	
	насос с электронным регулированием	-	1	-	1	-	1	-	-	-	-	1	-	
		-	1	-	-	-	-	-	2	-	-	1	-	
Два контура без смесителей	нерегулируемый насос	-	1	-	-	-	-	-	-	2	-	1	-	
	насос с электронным регулированием	-	1	-	-	-	-	-	-	-	2	1	-	

22/1 Число и вид необходимых комплектов быстрого монтажа для установки на напольном газовом чугунном котле Logano G134 multigas в зависимости от варианта установки

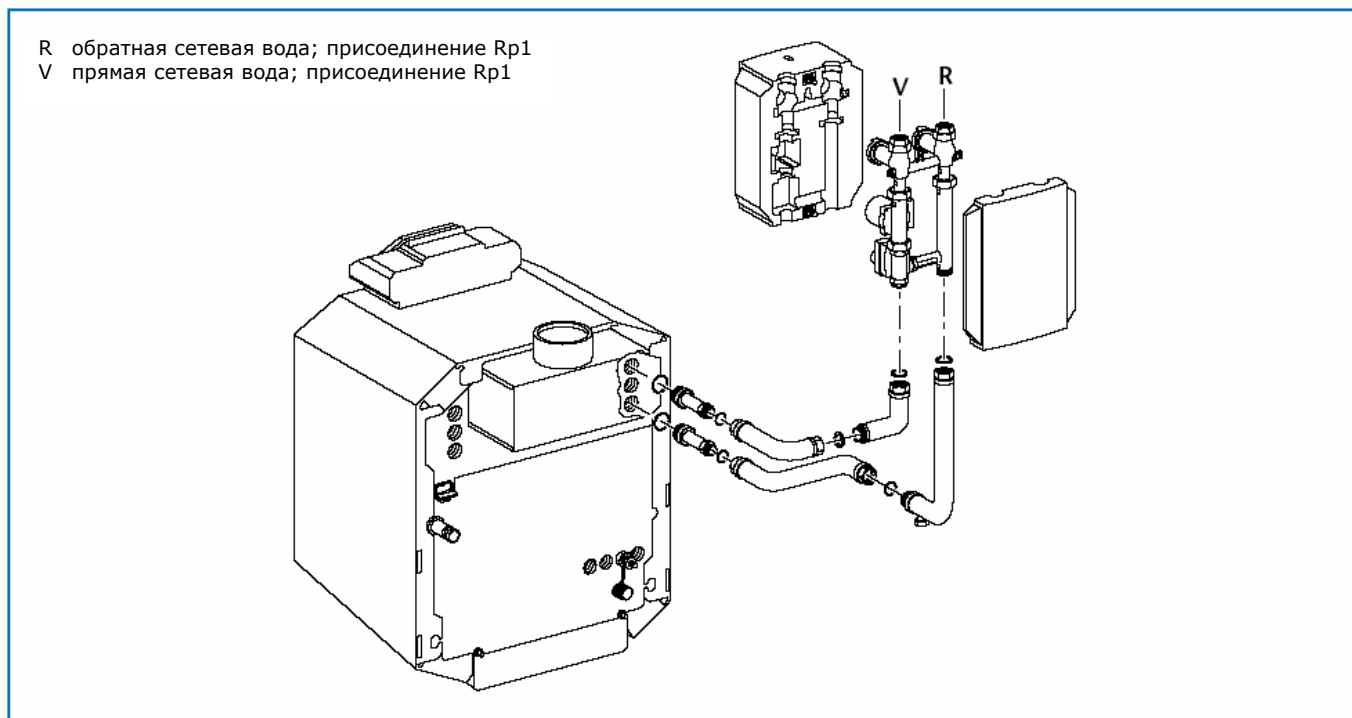
1) При разности температур сетевой воды $\Delta\theta = 20$ К применим при отопительной мощности до 15 кВт

2) При разности температур сетевой воды $\Delta\theta = 20$ К применим при отопительной мощности до 30 кВт

3) При разности температур сетевой воды $\Delta\theta = 20$ К применим при отопительной мощности до 40 кВт

3.3.3 Варианты установки с газовым чугунным отопительным котлом Logano G134 multigas

Система быстрого монтажа RK 1(-E)/G134 или RK 1M(-E)/G134 поперек рядом с отопительным котлом



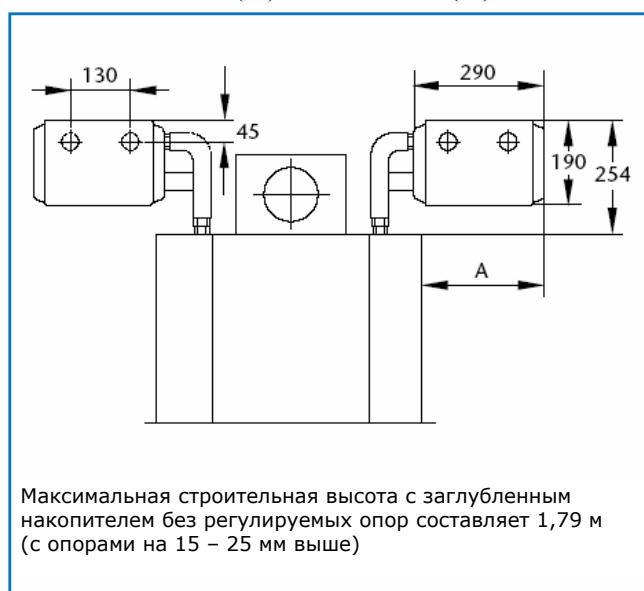
23/1 Газовый чугунный отопительный котел Logano G134 multigas с системой быстрого монтажа RK 1(-E)/G134 или RK 1M(-E)/G134

Монтажные размеры RK 1(-E)/G134 и RK 1M(-E)/G134

Logano G134 multigas типоразмер котла	Расстояние А мм
15	273
18	
22	318
26	
30	363
35	

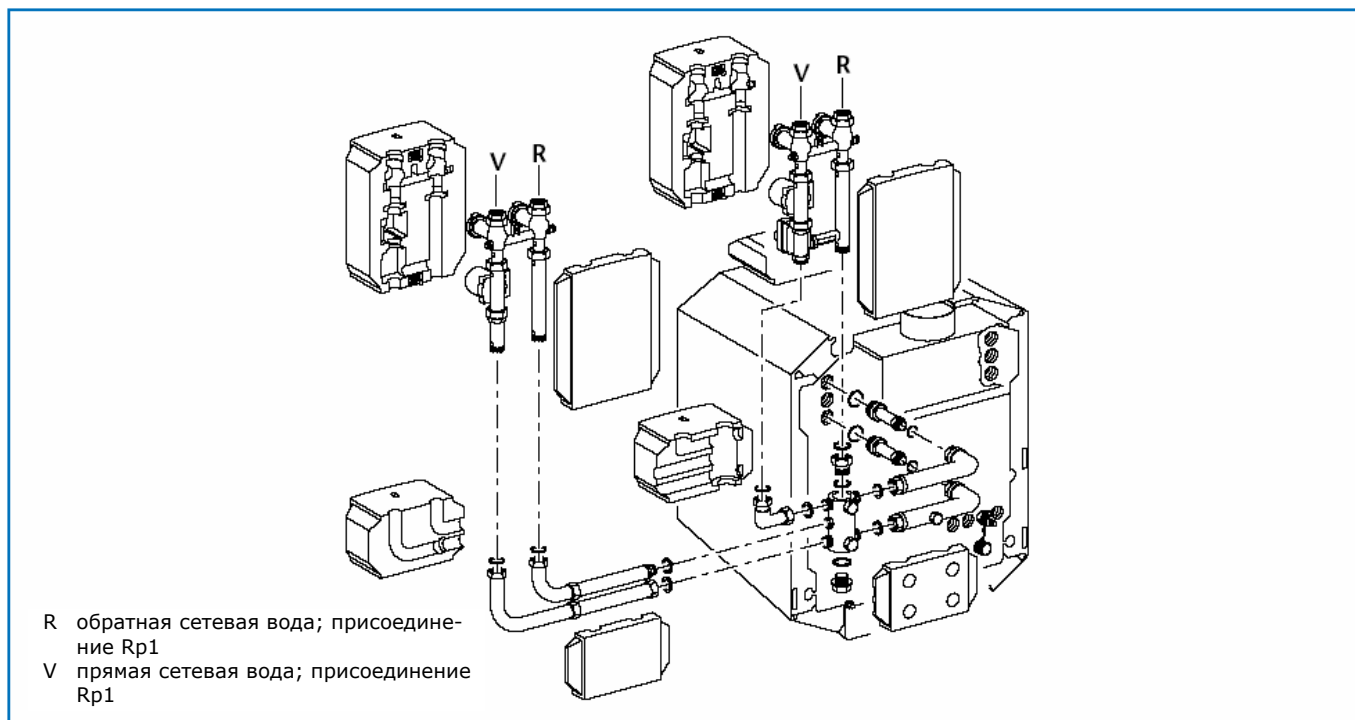
23/2 Монтажные размеры систем быстрого монтажа RK 1(-E)/G134 и RK 1M(-E)/G134 с газовым чугунным отопительным котлом Logano G134 multigas (→ 23/3)

Расположение RK 1(-E)/G134 и RK 1M(-E)/G134



23/3 Варианты размещения систем быстрого монтажа RK 2M(-E)/G124RK 1(-E)/G134 и RK 1M(-E)/G134 с газовым чугунным отопительным котлом Logano G134 multigas (размеры в мм; величины → 23/2)

Система быстрого монтажа RK 2M(-E)/G134 поперек или сбоку параллельно позади отопительного котла



24/1 Газовый чугунный отопительный котел Logano G134 multigas с системой быстрого монтажа RK 2M(-E)/G134

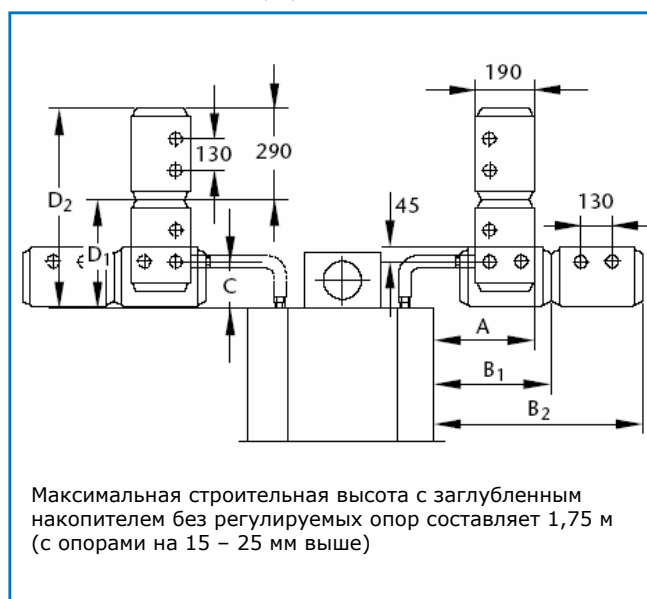
Монтажные размеры RK 2M(-E)/G134

Logano G134 multigas типоразмер котла	Расстояние					
	A мм	B ₁ мм	B ₂ мм	C мм	D ₁ мм	D ₂ мм
15	290	360	650	179	389	679
18	290	360	650	179	389	679
22	335	405	695	179	389	679
26	335	405	695	179	389	679
30	380	450	740	179	389	679
35	380	450	740	179	389	679

24/2 Монтажные размеры системы быстрого монтажа RK 2M(-E)/G134 с газовым чугунным отопительным котлом Logano G134 multigas (→ 24/3)

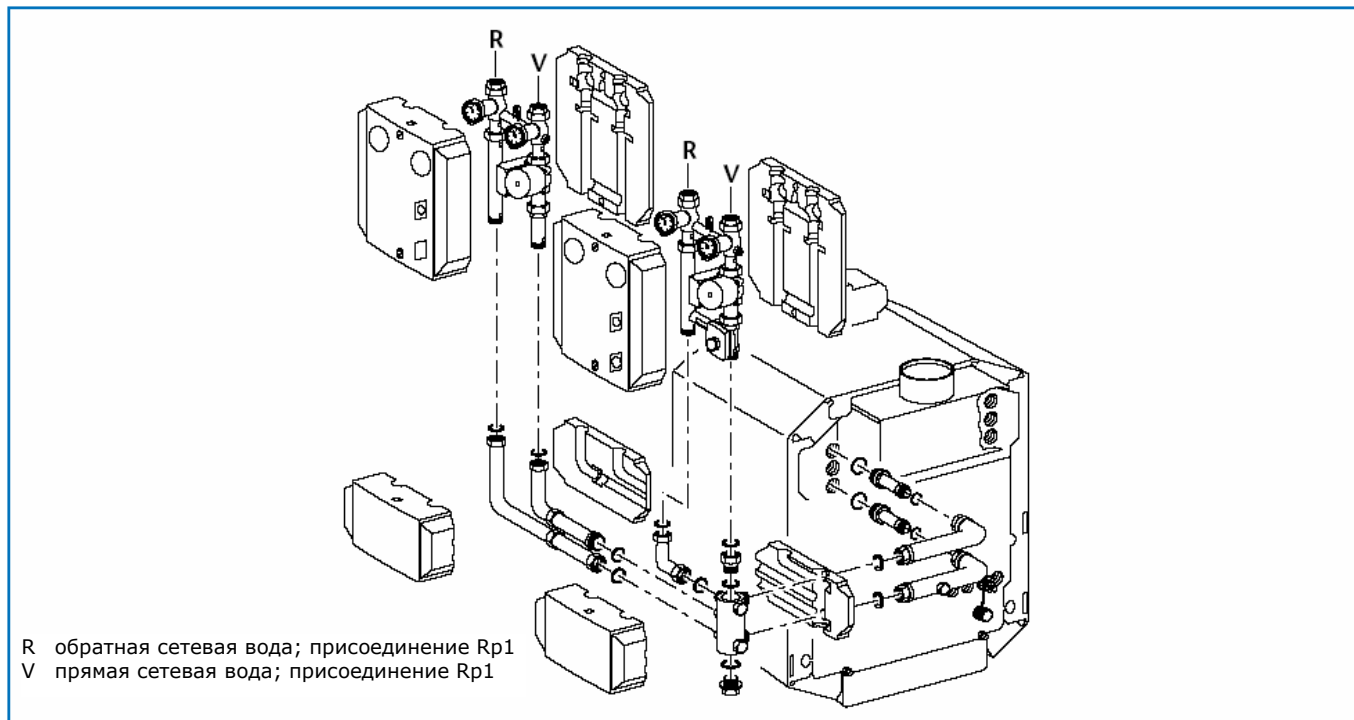
► Габариты относятся и к другим комбинациям, например, KAS 2/G134 с двумя комплектами HS 25 и ES 25.

Расположение RK 2M(-E)/G134



24/3 Варианты размещения системы быстрого монтажа RK 2M(-E)/G134 с газовым чугунным отопительным котлом Logano G134 multigas (размеры в мм; величины → 24/2)

Система быстрого монтажа RK 2M(-E)/G134 сбоку параллельно рядом с отопительным котлом



25/1 Газовый чугунный отопительный котел Logano G134 multigas с системой быстрого монтажа RK 2M(-E)/G134

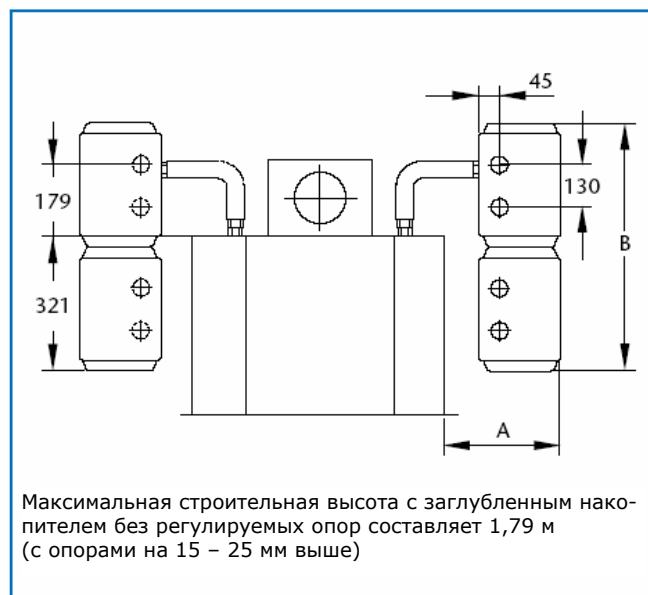
Монтажные размеры RK 2M(-E)/G134

Logano G134 multigas типоразмер котла	Расстояние	
	A мм	B мм
15	290	580
18	290	580
22	335	580
26	335	580
30	380	580
35	380	580

25/2 Монтажные размеры системы быстрого монтажа RK 2M(-E)/G134 с газовым чугунным отопительным котлом Logano G134 multigas (→ 25/3)

► Габариты относятся и к другим комбинациям, например, KAS 2/G134 с двумя комплектами HS 25 и ES 25.

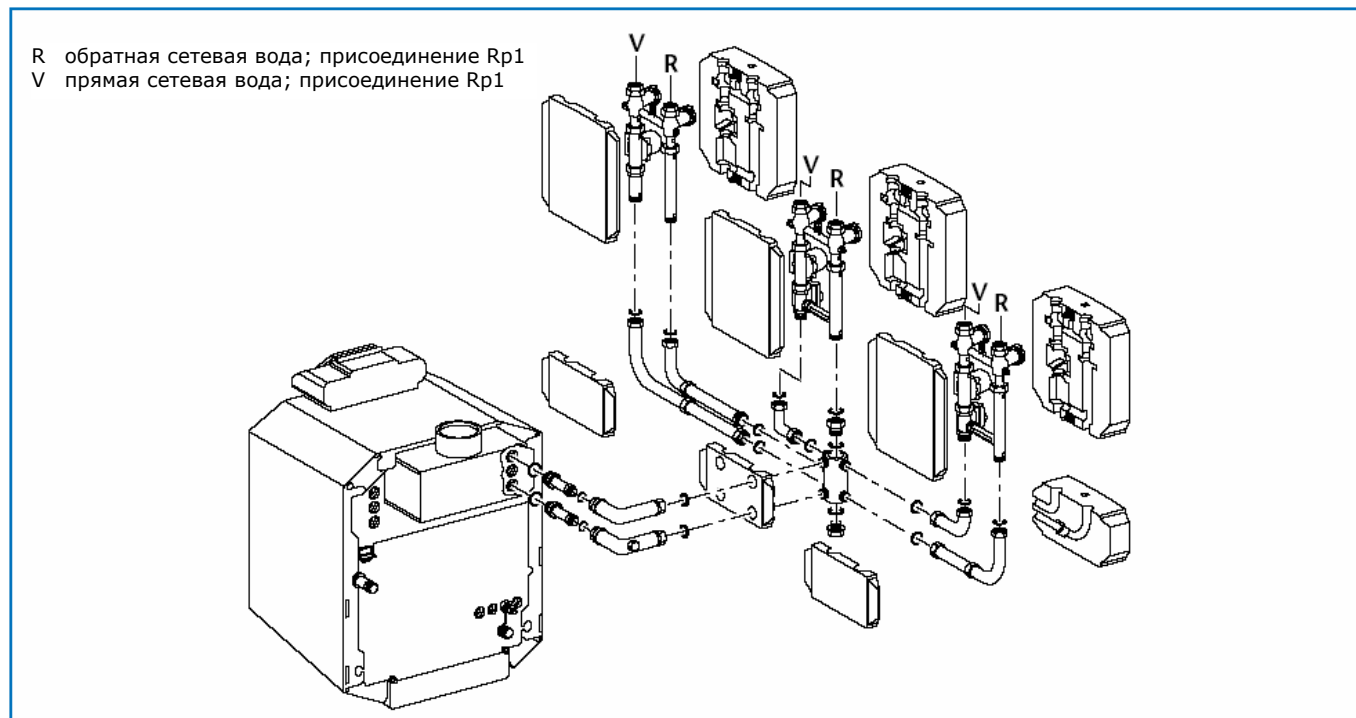
Расположение RK 2M(-E)/G134



25/3 Варианты размещения системы быстрого монтажа RK 2M(-E)/G134 с газовым чугунным отопительным котлом Logano G134 multigas (размеры в мм; величины → 25/2)

3 Системы быстрого монтажа для напольных котлов

Комплект подключения котла KAS 2/G134 с ES 2 и ES 3 для трех отопительных контуров сбоку параллельно рядом с котлом



R обратная сетевая вода; присоединение Rp1
V прямая сетевая вода; присоединение Rp1

26/1 Газовый чугунный отопительный котле Logano G134 multigas с комплектом подключения котла KAS 2/G134, а также с комплектами ES 2 и ES 3

Монтажные размеры KAS 2/G134 с ES 2 и ES 3

Logano G134 multigas типоразмер котла	Расстояние				
	A мм	B мм	C мм	D мм	E мм
15	290	370	500	500	370
18	290	370	500	500	370
22	335	370	500	500	370
26	335	370	500	500	370
30	380	370	500	500	370
35	380	370	500	500	370

26/2 Монтажные размеры комплекта подключения котла KAS 2/G134, а также комплектов ES 2 и ES 3 с газовым чугунным отопительным котлом Logano G134 multigas (→ 26/3)

Расположение KAS 2/G134 с ES 2 и ES 3



26/3 Варианты размещения комплекта подключения котла KAS 2/G134, а также комплектов ES 2 и ES 3 с газовым чугунным отопительным котлом Logano G134 multigas (размеры в мм; величины → 26/2)

3.4 Установка на газовом чугунном отопительном котле Logano G234

3.4.1 Программа поставок

Описание	Номер дет.
Готовые комбинации	
Система быстрого монтажа RK 1-E/G234 – комплект подключения отопительного контура для установки поперек рядом с отопительным котлом (→ 29/2); применима для одного отопительного контура без трехходового смесителя. Комбинация состоит из комплектов KAS 1/G234 и HS 32-E	80700 102
Система быстрого монтажа RK 1M-E/G234 – комплект подключения отопительного контура для установки поперек рядом с отопительным котлом (→ 29/2); применима для одного отопительного контура с трехходовым смесителем (Dy 32). Комбинация состоит из комплектов KAS 1/G234 и HSM 32-E	80700 112
Система быстрого монтажа RK 2M(25)/G234 – два комплекта подключения отопительного контура для установки поперек рядом с отопительным котлом (→ 30/2); применима для одного контура без смесителя и одного контура с трехходовым смесителем (Dy 25); комбинация состоит из комплектов KAS 1/G234, HKV 2/32, HSM 25, HS 25 и двух ES 0.	80700 114
Система быстрого монтажа RK 2M-E(25)/G234 – как RK 2M(25)/G234 , однако вместо HSM 25 и HS 25 система содержит комплекты HSM 25-E и HS 25-E с насосами, снабженными электронным регулированием.	80700 115
Система быстрого монтажа RK 2M(32)/G234 – два комплекта подключения отопительного контура для установки поперек рядом с отопительным котлом (→ 30/2); применима для одного контура без смесителя и одного контура с трехходовым смесителем (Dy 32); комбинация состоит из комплектов KAS 1/G234, HKV 2/32, HSM 32-E и HS 32-E.	80700 117
Комплект защиты котла KSS/G234 – комплект состоит из мембранного предохранительного клапана 3/4", манометра для закрытых отопительных установок и автоматического клапана воздушника.	67900 043
Комплект подключения расширительного сосуда AAS/G234 (Расширительный сосуд заказывается отдельно!) Комплект состоит из металлического гофрированного шланга, вентиля KVE и колпачкового клапана.	67900 042
Узлы для произвольного комбинирования	
Комплект подключения котла KAS 1/G234 – для подключения одного отопительного контура	5584 768
Тройник обратной сетевой воды¹⁾ – тройник необходим для присоединения комплекта KAS 1/G234	67900 046
Комплект подключения отопительного контура	
HSM 15²⁾ – для одного контура с трехходовым смесителем (Dy 15)	80680 018
HSM 15-E²⁾ – для одного контура с трехходовым смесителем (Dy 15) и насосом с электронным регулированием	80680 006
HSM 20³⁾ – для одного контура с трехходовым смесителем (Dy 20)	80680 020
HSM 20-E³⁾ – для одного контура с трехходовым смесителем (Dy 20) и насосом с электронным регулированием	80680 024
HSM 25⁴⁾ – для одного контура с трехходовым смесителем (Dy 25)	80680 030
HSM 25-E⁴⁾ – для одного контура с трехходовым смесителем (Dy 25) и насосом с электронным регулированием	80680 036
HSM 32⁵⁾ – для одного контура с трехходовым смесителем (Dy 32)	80680 120
HSM 32-E⁵⁾ – для одного контура с трехходовым смесителем (Dy 32) и насосом с электронным регулированием	80680 126
HS 25³⁾ – для одного контура без трехходового смесителя	80680 010
HS 25-E³⁾ – для одного контура без трехходового смесителя и с насосом с электронным регулированием	80680 016
HS 32⁵⁾ – для одного контура без трехходового смесителя	80680 010
HS 32-E⁵⁾ – для одного контура без трехходового смесителя и с насосом с электронным регулированием	80680 116
Распределительный блок HKV 2/32 – пригоден для установки двух комплектов подключения отопительного контура HS...(-E) или HSM...(-E)	5024 870
Дополнительный комплект ES 0 – необходимые специальные накидные гайки для присоединения комплектов HSM 15(-E), HSM 20(-E), HSM 25(-E) или HS 25(-E) к блоку HKV 2/32	67900 475
Комплект переходов ÜS 2 – в сочетании с распределительным блоком HKV 2/32 для компенсации Разницы высотных отметок (50 мм) при установке комплектов HSM 15(-E), HSM 20(-E), HSM 25(-E) или HS 25(-E) рядом с HSM 32(-E) или HS 32(-E)	63210 008

27/1 Комплекты быстрого монтажа, поставляемые для установки на напольный газовый чугунный котел Logano G234

- 1) Необходимо иметь в виду, что тройник обратной сетевой воды должен быть заказан, если не используются соединительные трубопроводы между котлом и накопителем
- 2) При разности температур сетевой воды $\Delta\theta = 20\text{ K}$ применим при отопительной мощности до 15 кВт
- 3) При разности температур сетевой воды $\Delta\theta = 20\text{ K}$ применим при отопительной мощности до 30 кВт
- 4) При разности температур сетевой воды $\Delta\theta = 20\text{ K}$ применим при отопительной мощности до 40 кВт
- 5) При разности температур сетевой воды $\Delta\theta = 20\text{ K}$ применим при отопительной мощности до 65 кВт

3.4.2 Примеры применения с газовым чугунным отопительным котлом Logano G234

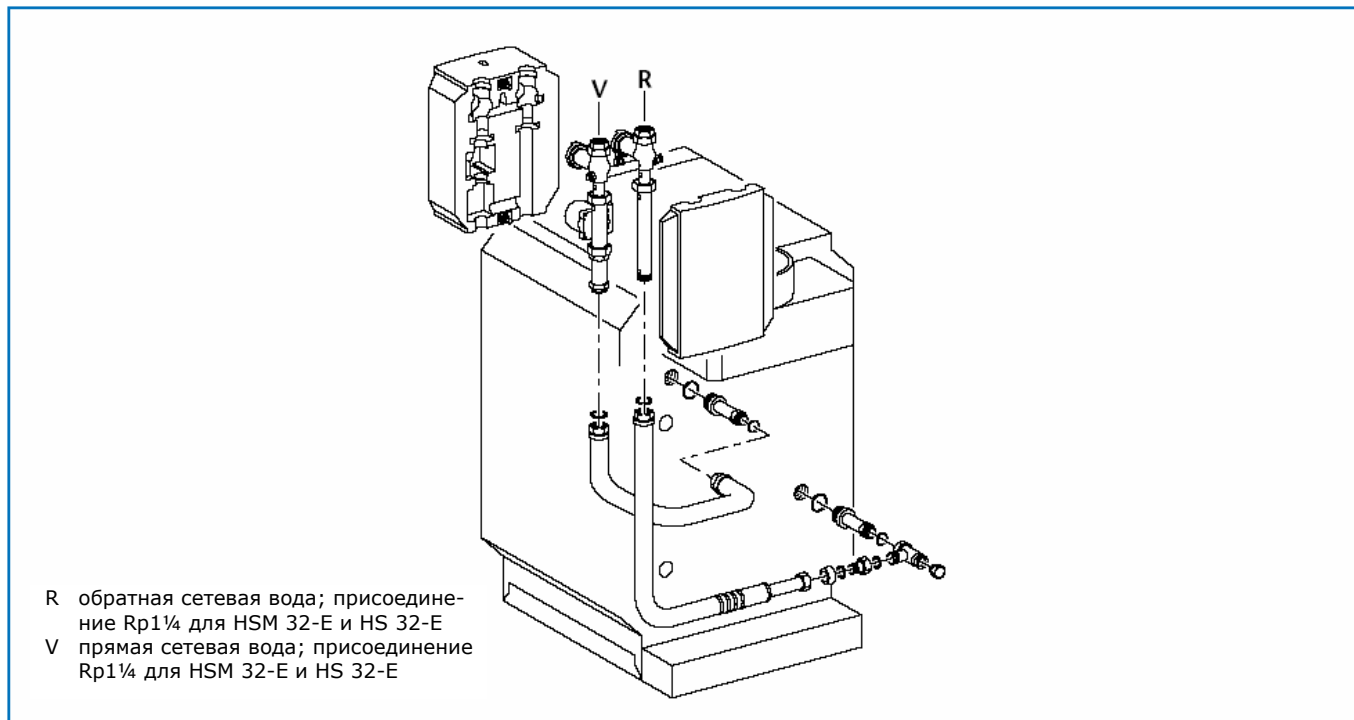
Вариант установки	Насос	Система быстрого монтажа отопительного контура													готовая комбинация		
		число необходимых комплектов															
		KAS 1/G234 ¹⁾	HKV 2/32	ES 0	ÜS 2	HSM 15 ²⁾	HSM 15-E ²⁾	HSM 20-E ³⁾	HSM 25 ⁴⁾	HSM 25-E ⁴⁾	HSM 32 ⁵⁾	HSM 32-E ⁵⁾	HS 25 ³⁾	HS 25-E ³⁾	HS 32 ⁵⁾	HS 32-E ⁵⁾	
Один контур без смесителя	нерегулируемый насос	1	-	-	-	-	-	-	-	-	-	-	-	-	-	1	RK 1-E/G234
Один контур со смесителем	насос с электронным регулированием	1	-	-	-	-	-	-	-	-	1	-	-	-	-	-	RK 1M-E/G234
Два контура, из них один со смесителем и один без смесителя	нерегулируемый насос	1	1	-	1	1	-	-	-	-	-	-	-	-	1	-	-
		1	1	2	-	-	-	-	1	-	-	-	1	-	-	-	RK 2 M(25)/G234
	насос с электронным регулированием	1	1	2	-	-	-	-	-	1	-	-	-	1	-	-	RK 2M-E(25)/G234
		1	1	-	1	-	1	-	-	-	-	-	-	-	-	1	-
		1	1	2	-	-	-	1	-	-	-	-	-	1	-	-	-
		1	1	-	-	-	-	-	-	-	-	1	-	-	-	1	RK 2M-E(32)/G234
Два контура со смесителями	нерегулируемый насос	1	1	2	-	-	-	-	2	-	-	-	-	-	-	-	-
		1	1	-	1	1	-	-	-	-	1	-	-	-	-	-	-
	насос с электронным регулированием	1	1	2	-	-	-	-	-	2	-	-	-	-	-	-	-
		1	1	-	-	-	-	-	-	-	-	2	-	-	-	-	-
Два контура без смесителей	нерегулируемый насос	1	1	2	-	-	-	-	-	-	-	-	2	-	-	-	-
		1	1	2	-	-	-	-	-	-	-	-	-	2	-	-	-
	насос с электронным регулированием	1	1	-	-	-	-	-	-	-	-	-	-	-	-	2	-

28/1 Число и вид необходимых комплектов быстрого монтажа для установки напольного газового чугунного котла Logano G234 multigas в зависимости от варианта установки

- 1) Комбинация комплекта подключения котла KAS 1/G234 с комплектом HSM 15(-E), HSM 20(-E), HSM 25(-E) или HS 25(-E) невозможна вследствие различия присоединительных диаметров соединительных трубопроводов между котлом и накопителем
- 2) При разности температур сетевой воды $\Delta\theta = 20\text{ K}$ применим при отопительной мощности до 15 кВт
- 3) При разности температур сетевой воды $\Delta\theta = 20\text{ K}$ применим при отопительной мощности до 30 кВт
- 4) При разности температур сетевой воды $\Delta\theta = 20\text{ K}$ применим при отопительной мощности до 40 кВт
- 5) При разности температур сетевой воды $\Delta\theta = 20\text{ K}$ применим при отопительной мощности до 65 кВт

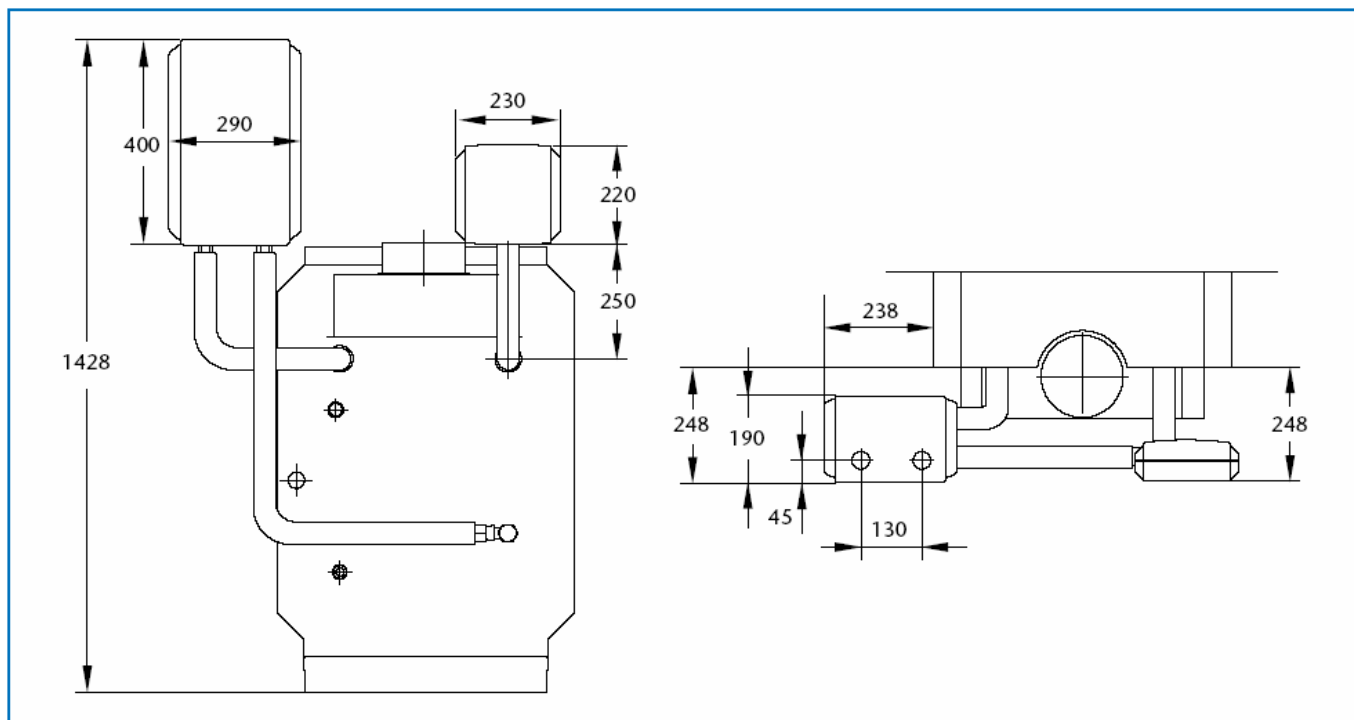
3.4.3 Варианты установки с газовым чугунным отопительным котлом Logano G234

Система быстрого монтажа RK 1-E/G234 или RK 1M1-E/G234 поперек рядом с отопительным котлом



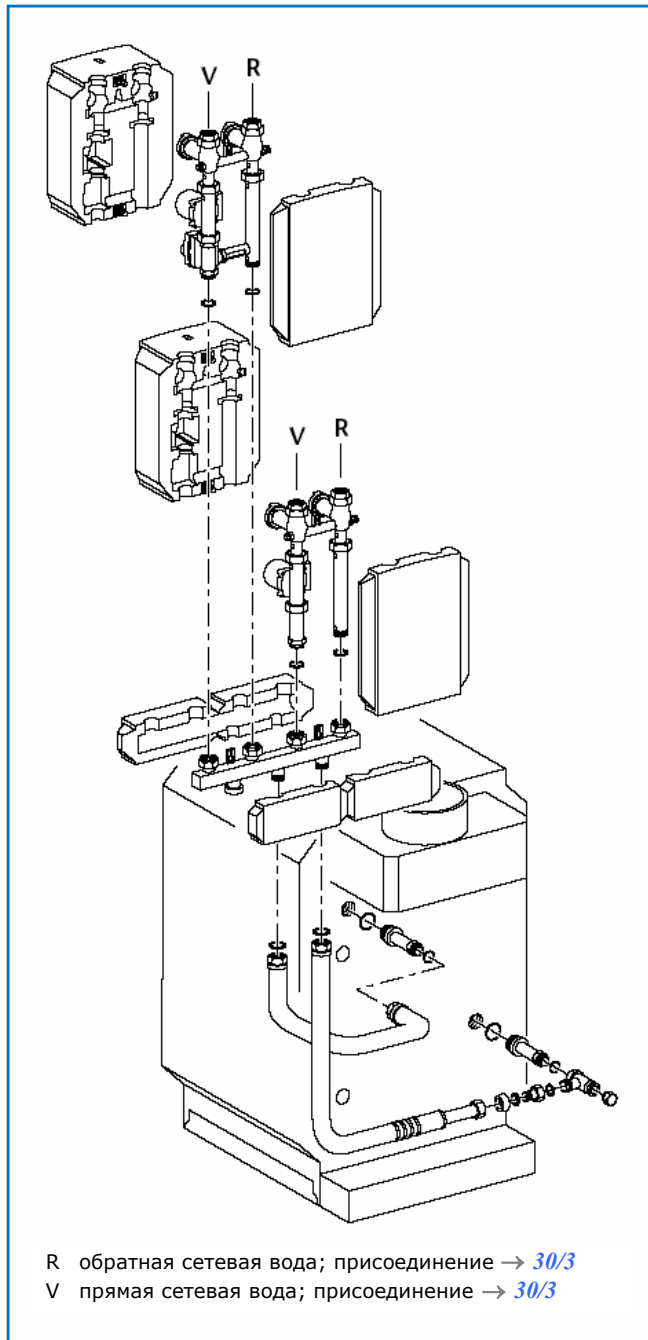
29/1 Газовый чугунный отопительный котел Logano G234 с системой быстрого монтажа RK 1-E/G234 или RK 1M1-E/G234

Габариты и расположение RK 1-E/G234 и RK 1M1-E/G234



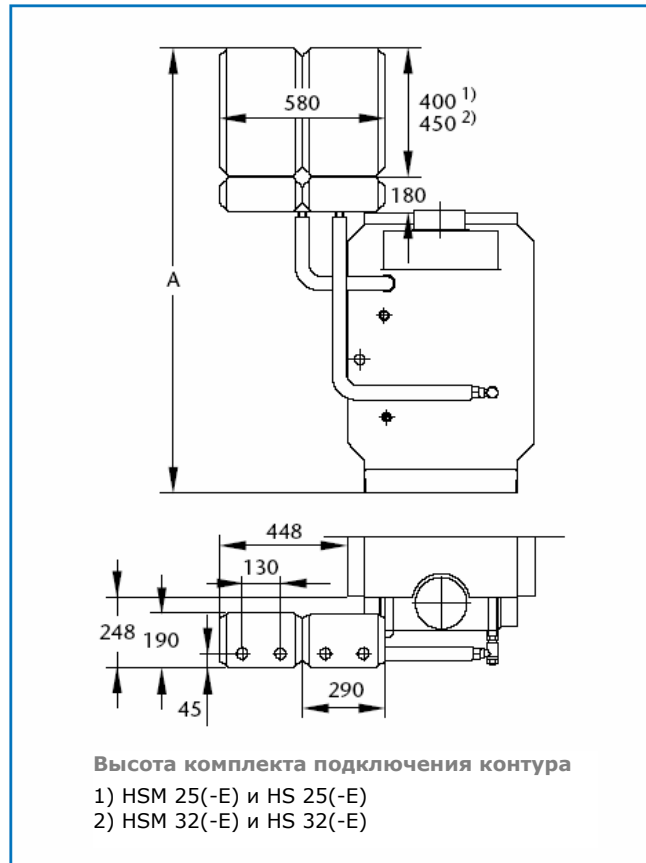
29/2 Размещение систем быстрого монтажа RK 1-E/G234 и RK 1M1-E/G234, а также комплектов защиты котла KSS/G234 с газовым чугунным отопительным котлом Logano G234 (размеры в мм)

Система быстрого монтажа RK 2M(-E)/G234 поперек рядом с отопительным котлом



30/1 Газовый чугунный отопительный котел Logano G234 с системой быстрого монтажа RK 2M(-E)/G234

Габариты и расположение RK 2M(-E)/G234 поперек рядом с отопительным котлом



30/2 Размещение системы быстрого монтажа RK 2M(-E)/G234 с газовым чугунным отопительным котлом Logano G234 (размеры в мм; величины → 30/3)

Монтажные размеры комплекта подключения отопительного контура

Комплект подключения отопительного контура	Расстояние A мм	Присоединение	
		прямой воды V Rp	обратной воды R Rp
HSM 25(-E)	1556	1	1
HSM 32(-E)	1606	1¼	1¼
HS 25(-E)	1556	1	1
HS 32(-E)	1606	1¼	1¼

30/3 Монтажные размеры комплекта подключения отопительного контура с газовым чугунным отопительным котлом Logano G234

► Габариты относятся и к другим комбинациям, например, KAS 1/G234, НКV 2/32, с двумя HS 25 и двумя ES 0.

3.5 Установка на газомазутном чугунном отопительном котле Logano G115

3.5.1 Программа поставок

Описание	Номер дет.
Готовые комбинации	
Система быстрого монтажа RK 1/G115 – комплект подключения отопительного контура для установки поперек позади отопительного котла (→ 33/2); применима для одного отопительного контура без трехходового смесителя. Комбинация состоит из комплектов KAS 1/G115 и HS 25	80700 010
Система быстрого монтажа RK 1-E/G115 – как RK 1/G115 , однако вместо HS 25 система содержит комплект HS 25-E с насосом, снабженным электронным регулированием.	80700 012
Система быстрого монтажа RK 1M/G115 – комплект подключения отопительного контура для установки поперек позади отопительного котла (→ 33/2); применима для одного отопительного контура с трехходовым смесителем (Dy 20). Комбинация состоит из комплектов KAS 1/G115 и HSM 20	80700 020
Система быстрого монтажа RK 1M-E/G115 – как RK 1M/G115 , однако вместо HSM 20 система содержит комплект HSM 25-E с насосом, снабженным электронным регулированием.	80700 022
Система быстрого монтажа RK 2M/G115 – два комплекта подключения отопительного контура для установки справа или слева, поперек или сбоку параллельно рядом с отопительным котлом (→ 34/2); применима для одного контура без смесителя и одного контура с трехходовым смесителем (Dy 20); комбинация состоит из комплектов KAS 2/G115, HSM 20, HS 25 и ES 2.	80700 024
Система быстрого монтажа RK 2M-E/G115 – как RK 2M/G115 , однако вместо HSM 20 и HS 25 система содержит комплекты HSM 25-E и HS 25-E с насосом, снабженным электронным регулированием.	80700 028
Комплект защиты котла KSS/G115 – комплект состоит из мембранного предохранительного клапана 1/2", манометра для закрытых отопительных установок и автоматического клапана воздушника.	80675 110
Комплект подключения расширительного сосуда AAS/G115 (Расширительный сосуд заказывается отдельно!) Комплект состоит из сдвоенного присоединительного nipples, вентиля KVE, металлического гофрированного шланга и колпачкового клапана.	5354 998
Узлы для произвольного комбинирования	
Комплект подключения котла	
KAS 1/G115 – для подключения одного отопительного контура (→ 35/2)	5584 352
KAS 2/G115 – для подключения одного, двух или трех отопительных контуров (→ 36/2)	80675 012
Комплект подключения отопительного контура	
HSM 15¹⁾ – для одного контура с трехходовым смесителем (Dy 15)	80680 018
HSM 15-E¹⁾ – для одного контура с трехходовым смесителем (Dy 15) и насосом с электронным регулированием	80680 006
HSM 20²⁾ – для одного контура с трехходовым смесителем (Dy 20)	80680 020
HSM 20-E²⁾ – для одного контура с трехходовым смесителем (Dy 20) и насосом с электронным регулированием	80680 024
HSM 25³⁾ – для одного контура с трехходовым смесителем (Dy 25)	80680 030
HSM 25-E³⁾ – для одного контура с трехходовым смесителем (Dy 25) и насосом с электронным регулированием	80680 036
HS 25²⁾ – для одного контура без трехходового смесителя	80680 010
HS 25-E²⁾ – для одного контура без трехходового смесителя и с насосом с электронным регулированием	80680 016
Распределительный блок HKV 2/25 – пригоден для установки двух комплектов подключения отопительного контура HSM...(-E) или HS...(-E). Для присоединения комплекта подключения HS 32(-E) или HSM 32(-E) требуется комплект переходов ÜS 1.	5024 868
Дополнительный комплект для присоединения к многофункциональному распределительному блоку	
ES 2 – в сочетании с комплектом подключения котла KAS 2/G115 для второго комплекта отопительного контура.	80675 210
ES 3 – в сочетании с комплектом подключения котла KAS 2/G115 для третьего комплекта отопительного контура.	80675 212
Комплект переходов ÜS 1 – в сочетании с комплектом подключения котла KAS 1/G115 или с распределительным блоком HKV 2/25 для установки комплектов HS 32(-E) или HSM 32(-E)	63012 350

31/1 Комплекты быстрого монтажа, поставляемые для установки на напольный газомазутный чугунный котел Logano G115

- 1) При разности температур сетевой воды $\Delta\theta = 20\text{ K}$ применим при отопительной мощности до 15 кВт
- 2) При разности температур сетевой воды $\Delta\theta = 20\text{ K}$ применим при отопительной мощности до 30 кВт
- 3) При разности температур сетевой воды $\Delta\theta = 20\text{ K}$ применим при отопительной мощности до 40 кВт

3.5.2 Примеры применения с газомазутным чугунным отопительным котлом Logano G115

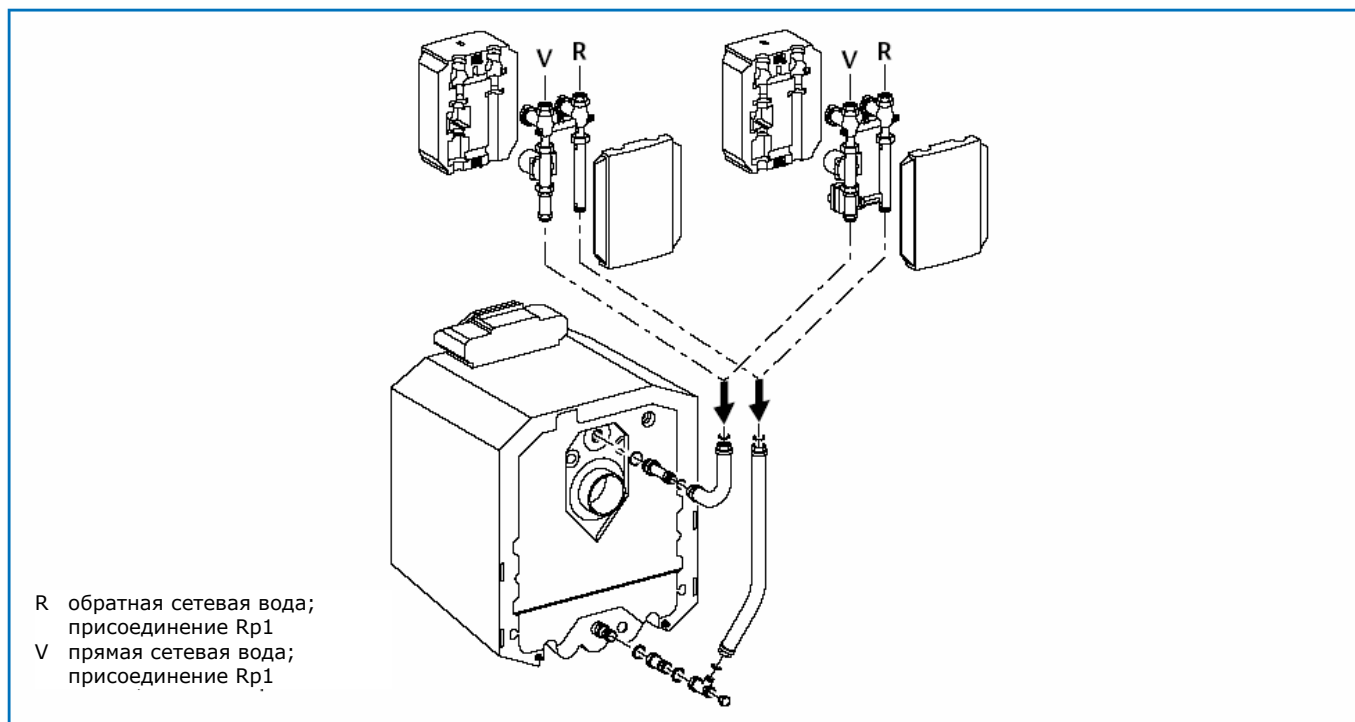
Вариант установки	Насос	Система быстрого монтажа отопительного контура											
		число необходимых комплектов											готовая комбинация
		KAS 1/G115	KAS 2/G115	HSM 15 ¹⁾	HSM 15-E ¹⁾	HSM 20 ²⁾	HSM 20-E ²⁾	HSM 25 ³⁾	HSM 25-E ³⁾	HS 25 ²⁾	HS 25-E ²⁾	ES 2	
Один контур без смесителя	нерегулируемый насос	1	-	-	-	-	-	-	-	1	-	-	RK 1/G115
	насос с электронным регулированием	1	-	-	-	-	-	-	-	-	1	-	RK 1-E/G115
Один контур со смесителем	нерегулируемый насос	1	-	-	-	1	-	-	-	-	-	-	RK 1M/G115
		1	-	-	-	-	-	1	-	-	-	-	-
	насос с электронным регулированием	1	-	-	-	-	1	-	-	-	-	-	-
		1	-	-	-	-	-	-	1	-	-	-	-
Два контура, из них один со смесителем и один без смесителя	нерегулируемый насос	-	1	1	-	-	-	1	-	-	-	1	-
		-	1	-	-	2	-	-	-	-	-	1	-
	насос с электронным регулированием	-	1	-	1	-	1	-	-	-	-	1	-
		-	1	-	-	-	-	-	-	2	-	-	1
Два контура со смесителями	нерегулируемый насос	-	1	1	-	-	-	1	-	-	-	1	-
		-	1	-	-	2	-	-	-	-	-	1	-
	насос с электронным регулированием	-	1	-	1	-	1	-	-	-	-	1	-
		-	1	-	-	-	-	-	-	2	-	-	1
Два контура без смесителей	нерегулируемый насос	-	1	-	-	-	-	-	-	2	-	1	-
	насос с электронным регулированием	-	1	-	-	-	-	-	-	-	2	1	-

32/1 Число и вид необходимых комплектов быстрого монтажа для установки на напольном газомазутном чугунном котле Logano G115 в зависимости от варианта установки

- 1) При разности температур сетевой воды $\Delta\theta = 20$ К применим при отопительной мощности до 15 кВт
- 2) При разности температур сетевой воды $\Delta\theta = 20$ К применим при отопительной мощности до 30 кВт
- 3) При разности температур сетевой воды $\Delta\theta = 20$ К применим при отопительной мощности до 40 кВт

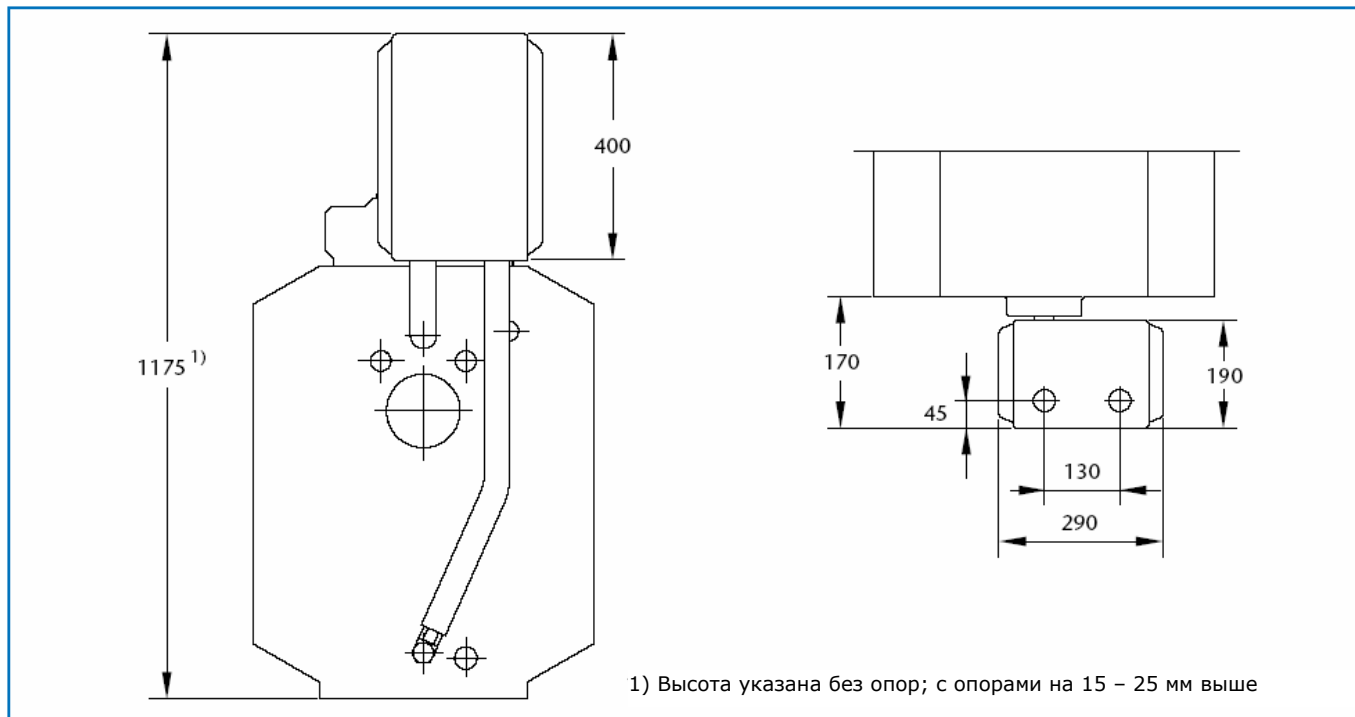
3.5.3 Варианты установки с газомазутным чугунным отопительным котлом Logano G115

Система быстрого монтажа RK 1(-E)/G115 или RK 1M(-E)/G115 поперек позади отопительного котла



33/1 Газомазутный чугунный отопительный котел Logano G115 с системой быстрого монтажа RK 1(-E)/G115 или RK 1M(-E)/G115

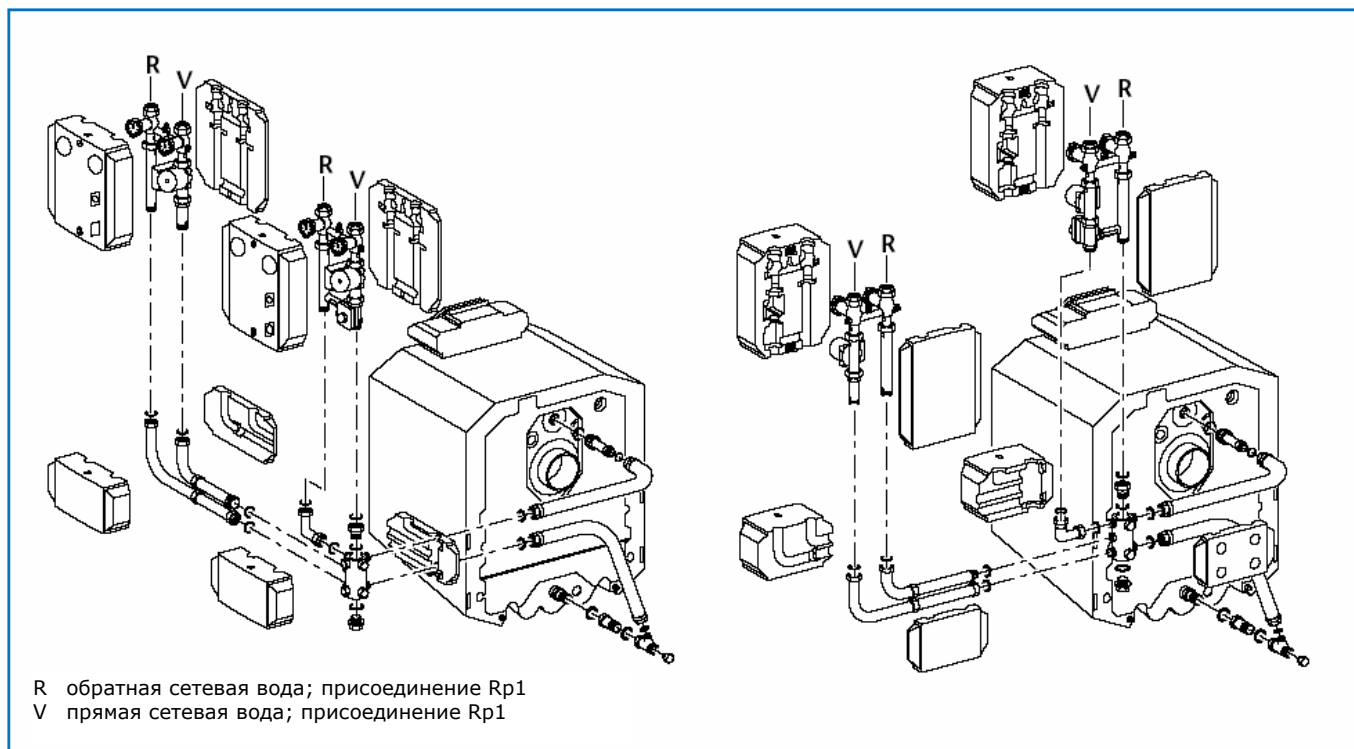
Габариты и расположение RK 1(-E)/G115 и RK 1M(-E)/G115



33/2 Размещение системы быстрого монтажа RK 1(-E)/G115 и RK 1M(-E)/G115 с газомазутным чугунным отопительным котлом Logano G115 (размеры в мм)

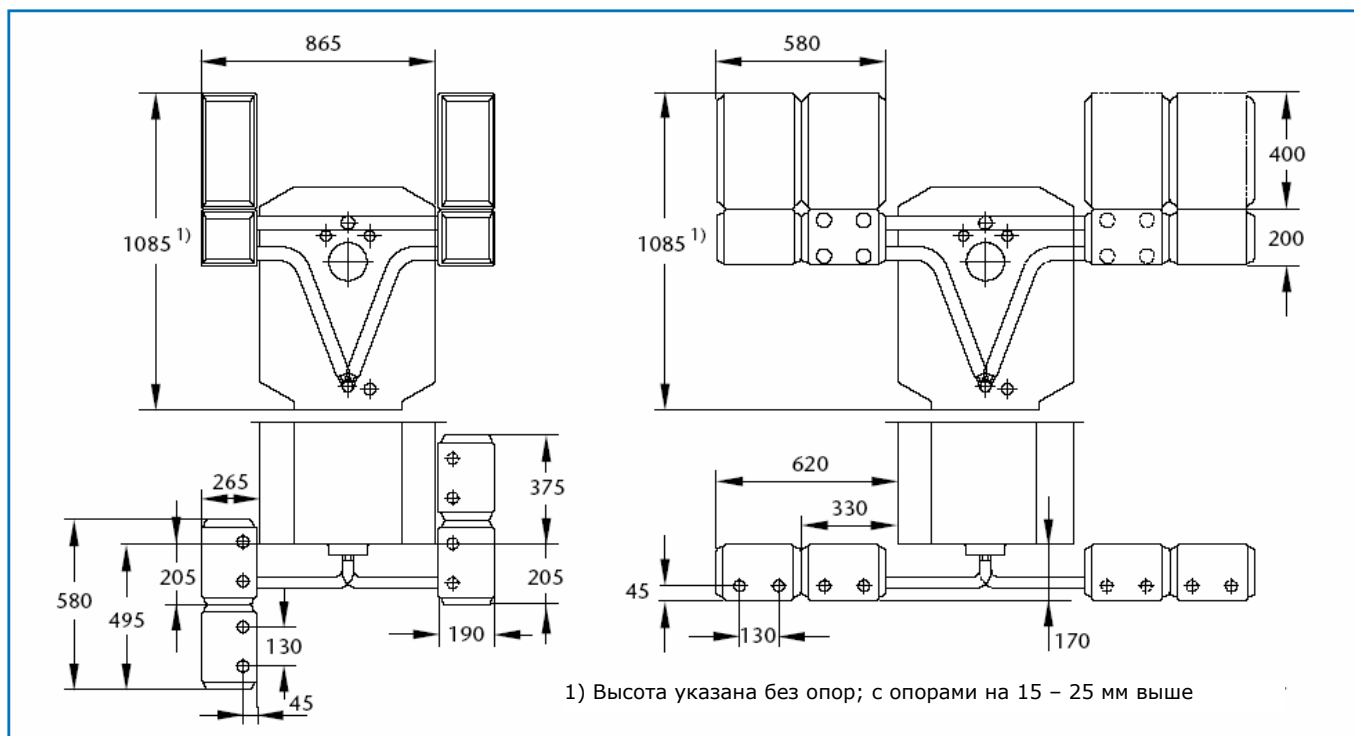
3 Системы быстрого монтажа для напольных котлов

Система быстрого монтажа RK 2M(-E)/G115 поперек или сбоку параллельно рядом с отопительным котлом



34/1 Газомазутный чугунный отопительный котел Logano G115 с системой быстрого монтажа RK 2M(-E)/G115

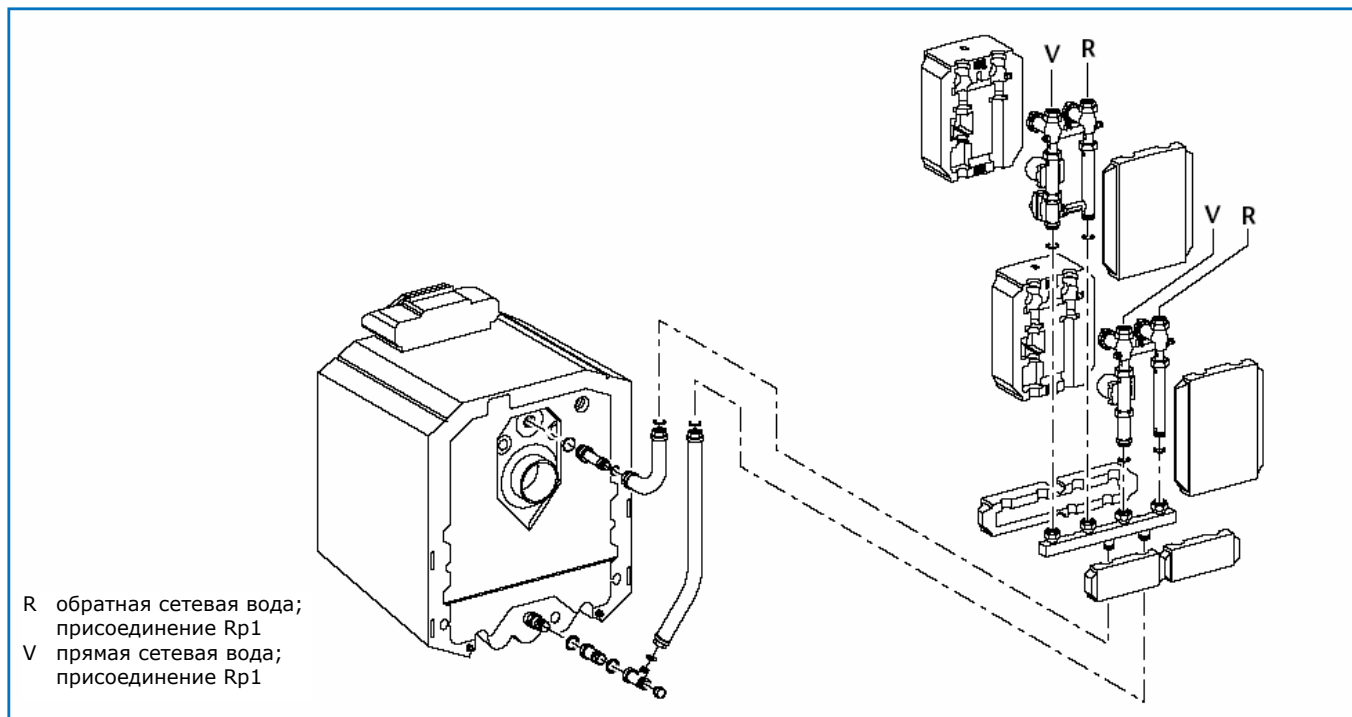
Габариты и расположение RK 2M(-E)/G115



34/2 Размещение системы быстрого монтажа RK 2M(-E)/G115 с газомазутным чугунным отопительным котлом Logano G115 (размеры в мм)

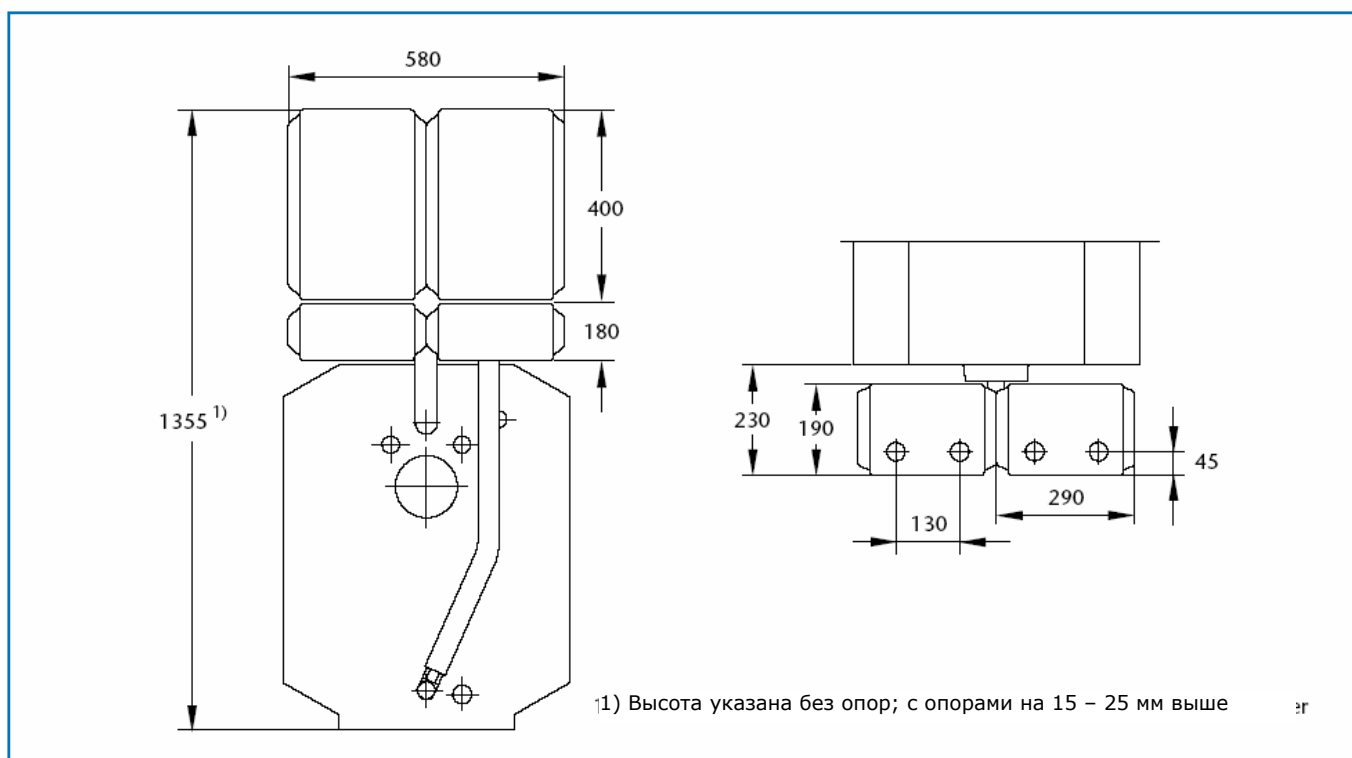
► Габариты относятся и к другим комбинациям, например, KAS 2/G115 с ES 2 и двумя HS 25(-E).

Комплект подключения котла KAS 1/G115 с НКВ 2/25 и двумя комплектами подключения контуров поперек позади отопительного котла



35/1 Газомазутный чугунный отопительный котел Logano G115 с комплектом подключения KAS 1/G115 и с НКВ 2/25

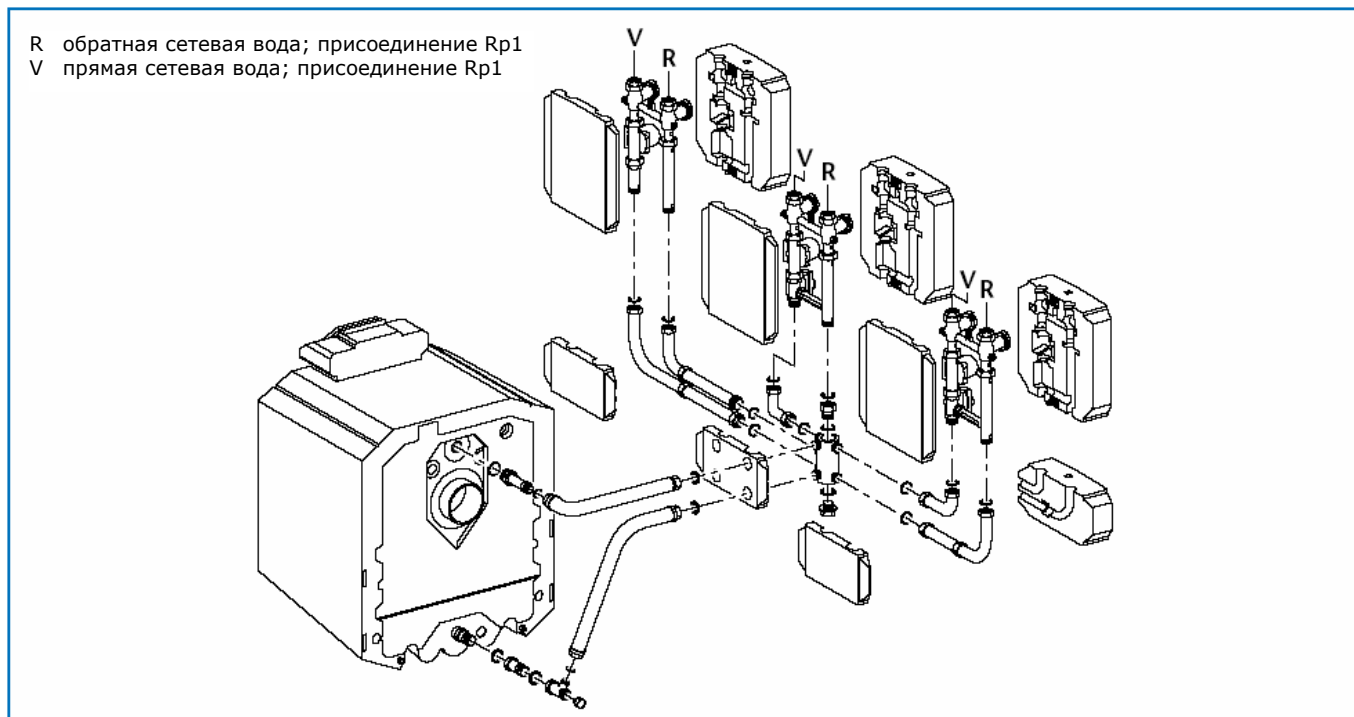
Габариты и расположение KAS 1/G115 с НКВ 2/25 и двумя комплектами подключения отопительных контуров



35/2 Размещение комплекта подключения котла KAS 1/G115 и НКВ 2/25 с газомазутным чугунным отопительным котлом Logano G115 (размеры в мм)

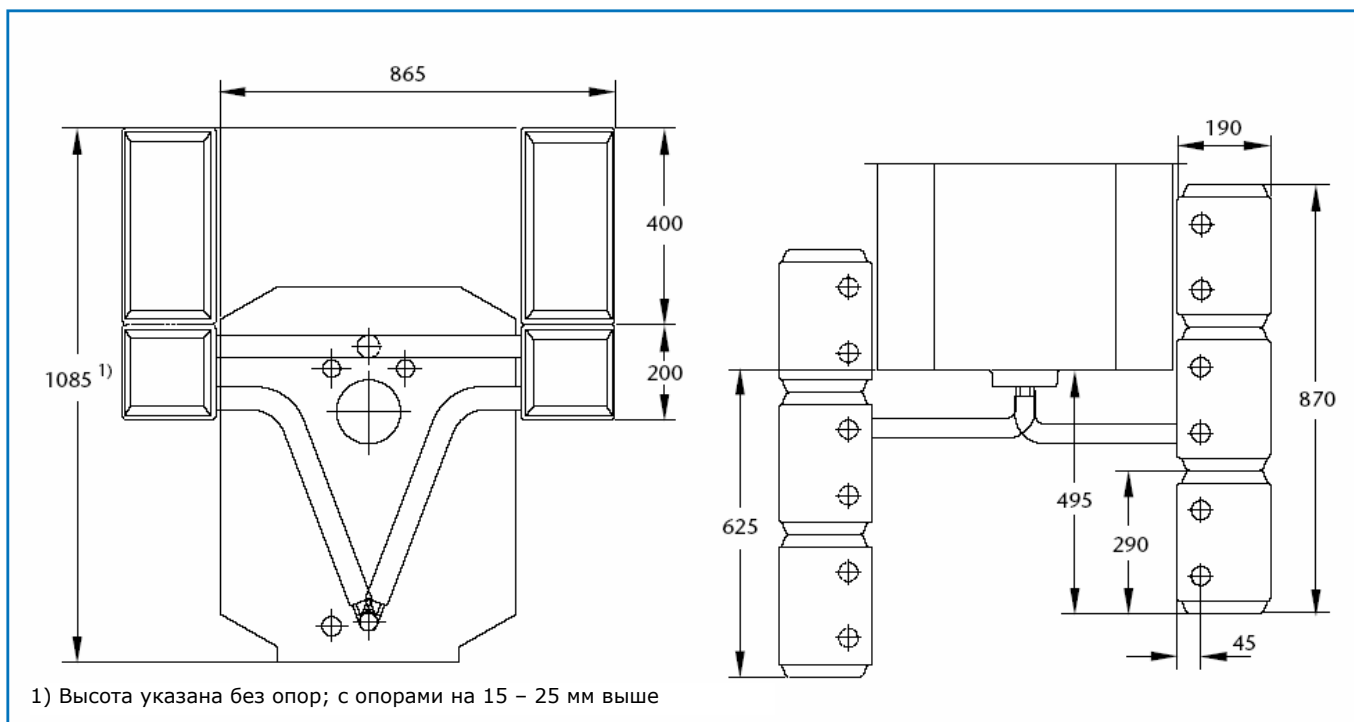
3 Системы быстрого монтажа для напольных котлов

Комплект подключения котла KAS 2/G115 с ES 2 и ES 3 сбоку параллельно, слева и справа рядом с отопительным котлом



36/1 Газомазутный чугунный отопительный котел Logano G115 с комплектом подключения KAS 2/G115, а также с комплектами ES 2 и ES 3

Габариты и расположение KAS 2/G115 с тремя комплектами подключения отопительных контуров



36/2 Варианты расположения и монтажные размеры комплекта подключения котла KAS 2/G115, а также комплектов ES 2 и ES 3 с газомазутным чугунным отопительным котлом Logano G115 (размеры в мм)

3.6 Установка на газомазутном чугунном отопительном котле Logano G215

3.6.1 Программа поставок

Описание	Номер дет.
Готовые комбинации	
Система быстрого монтажа RK 1-E/G215 – комплект подключения отопительного контура для установки поперек позади отопительного котла (→ 39/3); применима для одного отопительного контура без трехходового смесителя. Комбинация состоит из комплектов KAS 1/G215 и HS 32-E	по запросу
Система быстрого монтажа RK 1M-E/G215 – комплект подключения отопительного контура для установки поперек позади отопительного котла (→ 39/3); применима для одного отопительного контура с трехходовым смесителем (Dy 32). Комбинация состоит из комплектов KAS 1/G215 и HSM 32-E	по запросу
Система быстрого монтажа RK 2M(25)/G215 – два комплекта подключения отопительного контура для установки поперек позади отопительного котла (→ 40/3); применима для одного контура без смесителя и одного контура с трехходовым смесителем (Dy 25); комбинация состоит из комплектов KAS 1/G215, HKV 2/32, HSM 25, HS 25 и двух комплектов ES 0.	80700 174
Система быстрого монтажа RK 2M-E(25)/G215 – как RK 2M(25)/G215 , однако вместо HSM 25 и HS 25 система содержит комплекты HSM 25-E и HS 25-E.	по запросу
Система быстрого монтажа RK 2M-E(32)/G215 – два комплекта подключения отопительного контура для установки поперек позади отопительного котла (→ 40/3); применима для одного контура без смесителя и одного контура с трехходовым смесителем (Dy 32); комбинация состоит из комплектов KAS 1/G215, HKV 2/32, HSM 32-E и HS 32-E.	80700 176
Комплект защиты котла KSS/G215 – комплект состоит из мембранного предохранительного клапана 3/4", манометра для закрытых отопительных установок и автоматического клапана воздушника.	80675 150
Комплект подключения расширительного сосуда AAS/G215 (Расширительный сосуд заказывается отдельно!) Комплект состоит из металлического гофрированного шланга, вентиля KVE и колпачкового клапана.	5584 392
Узлы для произвольного комбинирования	
Комплект подключения котла KAS 1/G215 – для подключения одного комплекта отопительного контура HSM 32(-E) или HS 32(-E), или же распределительного блока HKV 2/32	5584 432
Комплект подключения отопительного контура HSM 15¹⁾ – для одного контура с трехходовым смесителем (Dy 15) HSM 15-E¹⁾ – для одного контура с трехходовым смесителем (Dy 15) и насосом с электронным регулированием HSM 20²⁾ – для одного контура с трехходовым смесителем (Dy 20) HSM 20-E²⁾ – для одного контура с трехходовым смесителем (Dy 20) и насосом с электронным регулированием HSM 25³⁾ – для одного контура с трехходовым смесителем (Dy 25) HSM 25-E³⁾ – для одного контура с трехходовым смесителем (Dy 25) и насосом с электронным регулированием HSM 32⁴⁾ – для одного контура с трехходовым смесителем (Dy 32) HSM 32-E⁴⁾ – для одного контура с трехходовым смесителем (Dy 32) и насосом с электронным регулированием HS 25²⁾ – для одного контура без трехходового смесителя HS 25-E²⁾ – для одного контура без трехходового смесителя и с насосом с электронным регулированием HS 32⁴⁾ – для одного контура без трехходового смесителя HS 32-E⁴⁾ – для одного контура без трехходового смесителя и с насосом с электронным регулированием	80680 018 80680 006 80680 020 80680 024 80680 030 80680 036 80680 120 80680 126 80680 010 80680 016 80680 010 80680 116
Распределительный блок HKV 2/32 – для установки двух комплектов подключения отопительного контура HSM...(-E) или HS...(-E) HKV 3/32 – для установки двух комплектов подключения отопительного контура HSM...(-E) или HS...(-E)	5024 870 5024 008
Дополнительный комплект ES 0 – необходимые специальные накидные гайки для присоединения комплектов HSM 15(-E), HSM 20(-E), HSM 25(-E) или HS 25(-E) к блоку HKV.../32	67900 475
Комплект переходов ÜS 2 – в сочетании с распределительным блоком HKV.../32 для компенсации разницы высотных отметок (50 мм) при установке комплектов HSM 15(-E), HSM 20(-E), HSM 25(-E) или HS 25(-E) рядом с HSM 32(-E) или HS 32(-E)	63210 008

37/1 Комплекты быстрого монтажа, поставляемые для установки на напольный газомазутный чугунный котел Logano G215

- 1) При разности температур сетевой воды $\Delta\theta = 20\text{ K}$ применим при отопительной мощности до 15 кВт
- 2) При разности температур сетевой воды $\Delta\theta = 20\text{ K}$ применим при отопительной мощности до 30 кВт
- 3) При разности температур сетевой воды $\Delta\theta = 20\text{ K}$ применим при отопительной мощности до 40 кВт
- 4) При разности температур сетевой воды $\Delta\theta = 20\text{ K}$ применим при отопительной мощности до 65 кВт

3.6.2 Примеры применения с газомазутным чугунным отопительным котлом Logano G215

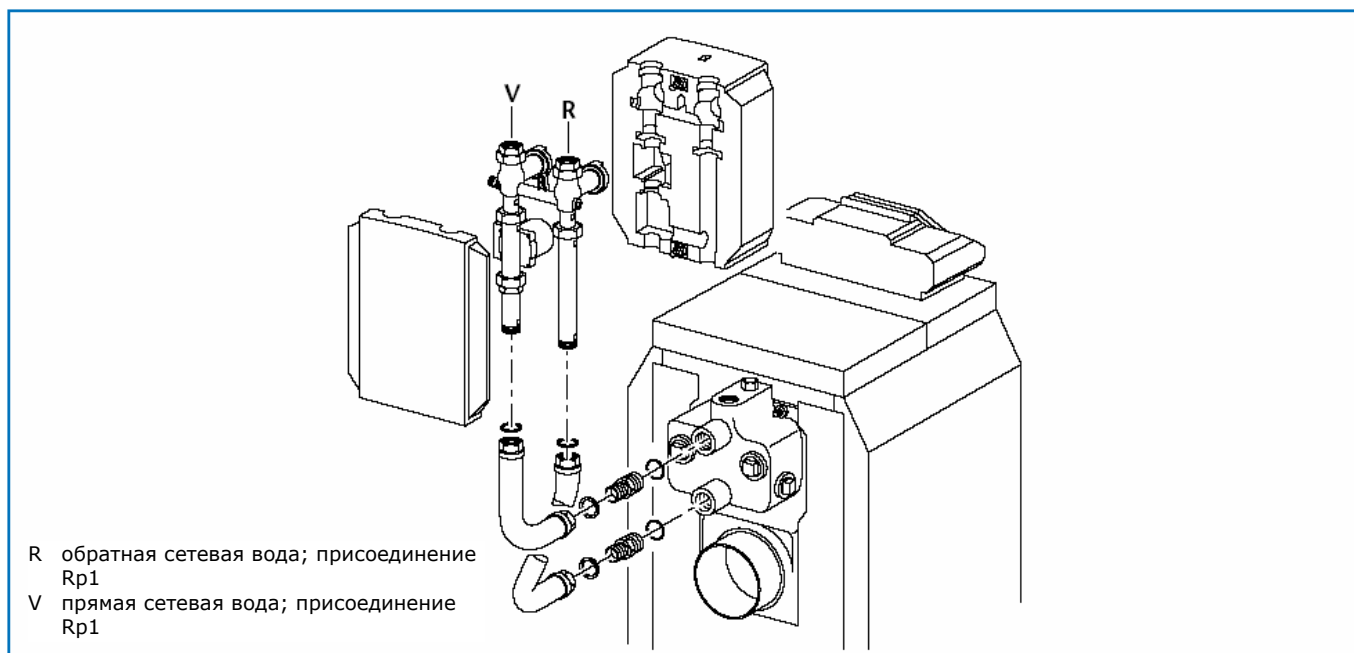
Вариант установки	Насос	Система быстрого монтажа отопительного контура												готовая комбинация
		число необходимых комплектов												
		KAS 1/G215	HKV 2/32	ES 0	ÜS 2	HSM 15-E ¹⁾	HSM 20-E ²⁾	HSM 25 ³⁾	HSM 25-E ³⁾	HSM 32-E ⁴⁾	HS 25 ²⁾	HS 25-E ²⁾	HS 32-E ⁴⁾	
Один контур без смесителя	насос с электронным регулированием	1	-	-	-	-	-	-	-	-	-	-	1	RK 1-E/G215
Один контур со смесителем	насос с электронным регулированием	1	-	-	-	-	-	-	-	1	-	-	-	RK 1M-E/G215
Два контура, из них один со смесителем и один без смесителя	нерегулируемый насос	1	1	2	-	-	-	1	-	-	1	-	-	RK 2M(25)/G215
	насос с электронным регулированием	1	1	2	-	-	-	-	1	-	-	1	-	RK 2M-E(25)/G215
		1	1	-	-	-	-	-	-	1	-	-	1	RK 2M-E(32)/G215
Два контура со смесителями	нерегулируемый насос	1	1	2	-	-	-	2	-	-	-	-	-	-
	насос с электронным регулированием	1	1	-	1	1	-	-	-	-	-	-	1	-
		1	1	-	1	-	1	-	-	-	-	-	1	-
		1	1	2	-	-	-	-	2	-	-	-	-	-
		1	1	-	-	-	-	-	-	2	-	-	-	-
Два контура без смесителей	нерегулируемый насос	1	1	2	-	-	-	-	-	-	2	-	-	-
	насос с электронным регулированием	1	1	2	-	-	-	-	-	-	-	2	-	-
		1	1	-	-	-	-	-	-	-	-	-	2	-

38/1 Число и вид необходимых комплектов быстрого монтажа для установки на напольном газомазутном чугунном котле Logano G215 в зависимости от варианта установки

- 1) При разности температур сетевой воды $\Delta\theta = 20\text{ K}$ применим при отопительной мощности до 15 кВт
- 2) При разности температур сетевой воды $\Delta\theta = 20\text{ K}$ применим при отопительной мощности до 30 кВт
- 3) При разности температур сетевой воды $\Delta\theta = 20\text{ K}$ применим при отопительной мощности до 40 кВт
- 4) При разности температур сетевой воды $\Delta\theta = 20\text{ K}$ применим при отопительной мощности до 65 кВт

3.6.3 Варианты установки с газомазутным чугунным отопительным котлом Logano G215

Система быстрого монтажа RK 1-E/G215 и RK 1M-E/G215 поперек позади отопительного котла



39/1 Газомазутный чугунный отопительный котел Logano G215 с системой быстрого монтажа RK 1-E/G215 или RK 1M-E/G215

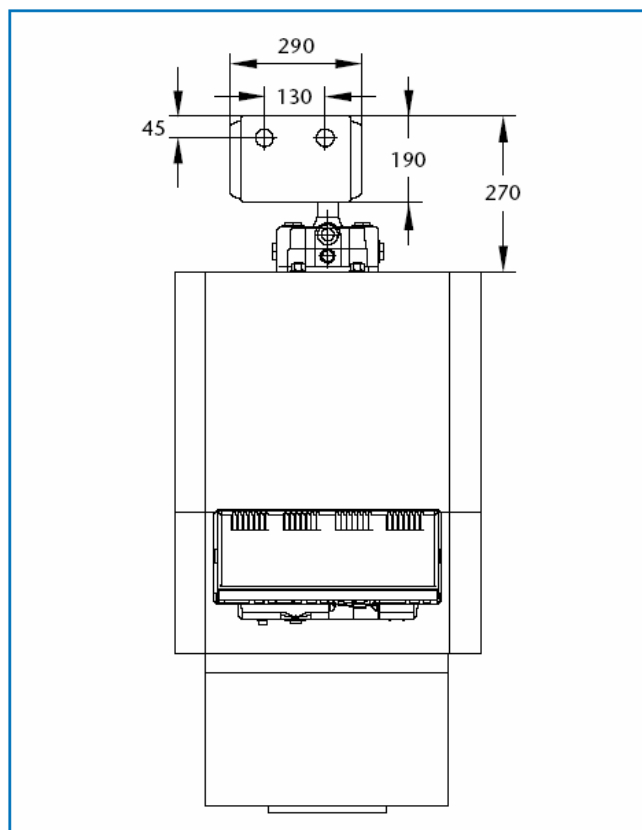
Монтажные размеры с RK 1-E/G215 и RK 1M-E/G215

Комплект подключения отопительного контура	Макс. строительная высота ¹⁾	
	с заглубленным накопителем мм	с открытым накопителем мм
HSM 32-E	2028	1373
HS 32-E		

39/2 Монтажные размеры комплекта подключения RK 1-E/G215 с RK 1M-E/G215 с газомазутным чугунным отопительным котлом Logano G215

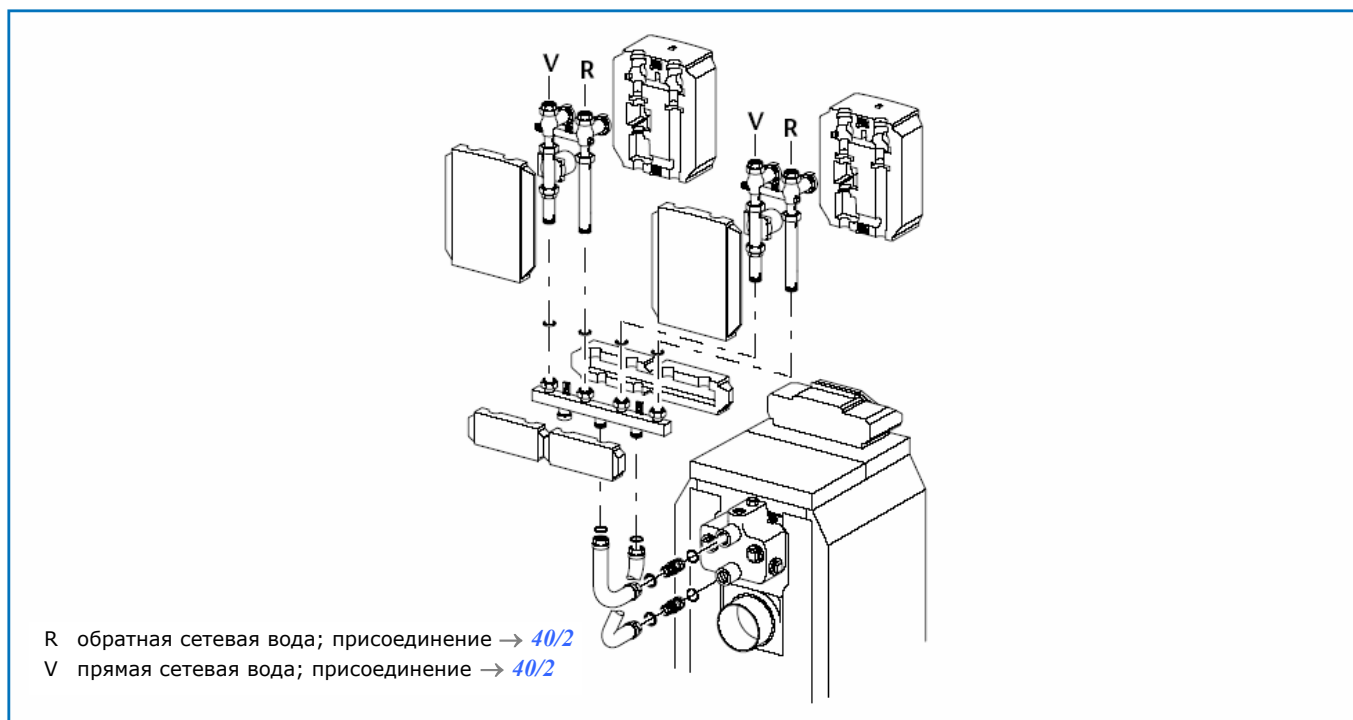
1) Высота указана без опор; с опорами на 15- 20 мм выше

Расположение RK 1-E/G215 и RK 1M-E/G215



39/3 Размещение системы быстрого монтажа RK 1-E/G215 или RK 1M-E/G215 с газомазутным чугунным отопительным котлом Logano G215 (размеры в мм)

Система быстрого монтажа RK 2M(-E)/G215 поперек позади отопительного котла



40/1 Газомазутный чугунный отопительный котел Logano G215 с системой быстрого монтажа RK 2M(-E)/G215

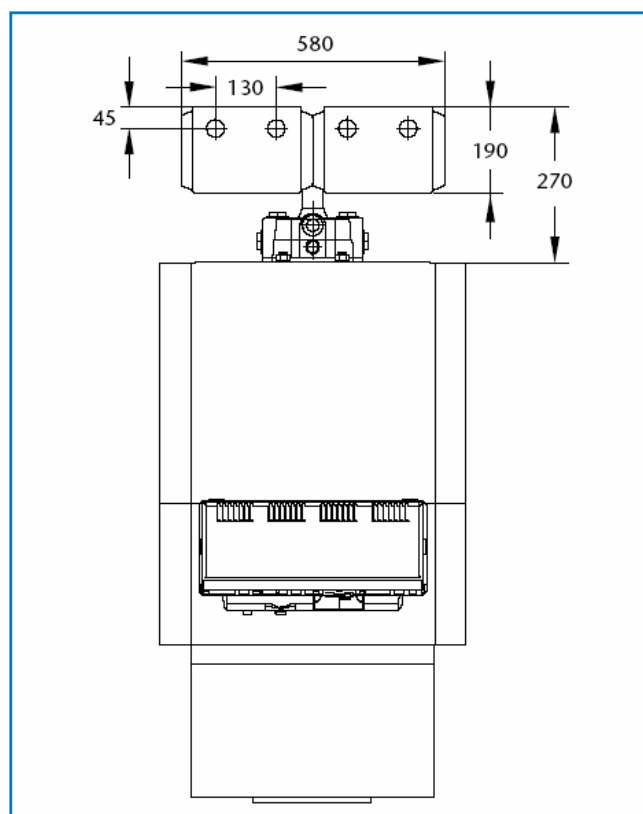
Монтажные размеры с RK 2M(-E)/G215

Комплект подключения отопительного контура	Макс. строительная высота ¹⁾		Присоединение	
	с заглубленным накопителем	без заглубленного накопителя	прям вода	обр. вода
	мм	мм	V мм	R мм
HSM 25(-E)	2158	1503	1	1
HSM 32-E	2208	1553	1¼	1¼
HS 25-E	2158	1503	1	1
HS 32-E	2208	1553	1¼	1¼

40/2 Монтажные размеры и присоединения комплекта подключения отопительного контура RK 2M(-E)/G215 с газомазутным чугунным отопительным котлом Logano G215

- 1) С распределительным блоком НКВ 2/32
- 2) Высота указана без опор; с опорами на 15 - 25 мм выше

Расположение RK 2M(-E)/G215



40/3 Вариант размещения системы быстрого монтажа RK 2M(-E)/G215 с газомазутным чугунным отопительным котлом Logano G215 (размеры в мм)

3.7 Установка на газомазутном стальном отопительном котле Logano S115

3.7.1 Программа поставок

Описание	Номер дет.
Готовые комбинации	
Система быстрого монтажа RK 1/S115 – комплект подключения отопительного контура для установки поперек справа или слева рядом с отопительным котлом; применима для одного отопительного контура без трехходового смесителя, комбинация состоит из комплектов KAS 1/S115 и HS 25	80700 220
Система быстрого монтажа RK 1-E/S115 – как RK 1/S115 , однако вместо HS 25 система содержит комплект HS 25-E с насосом, снабженным электронным регулированием.	80700 222
Система быстрого монтажа RK 1M/S115 – комплект подключения отопительного контура для установки поперек справа или слева рядом с отопительным котлом; применима для одного отопительного контура с трехходовым смесителем Ду 20; комбинация состоит из комплектов KAS 1/S115 и HSM 20	80700 230
Система быстрого монтажа RK 1M-E/S115 – как RK 1M/S115 , однако вместо HSM 20 система содержит комплект HSM 25-E с насосом, снабженным электронным регулированием.	80700 232
Система быстрого монтажа RK 2M/S115 – два комплекта подключения отопительного контура для установки поперек или сбоку параллельно рядом с отопительным котлом (→ 44/2); применима для одного контура без смесителя и одного контура с трехходовым смесителем Ду 20; комбинация состоит из комплектов KAS 2/S115, HSM 20, HS 25 и ES 2.	80700 234
Система быстрого монтажа RK 2M-E/S115 – как RK 2M/S115 , однако вместо HSM 20 и HS 25 система содержит комплекты HSM 25-E и HS 25-E с насосом, снабженным электронным регулированием.	80700 236
Комплект защиты котла KSS/S115 – комплект состоит из мембранного предохранительного клапана 1/2", манометра для закрытых отопительных установок и автоматического клапана воздушника. Дополнительно встраивается реле минимального давления (Fantini Cosmi B 01 ATF 0,8) в качестве замены требуемой стандартом DIN 4751-2 защиты при снижении расхода воды.	80675 140
Комплект подключения расширительного сосуда AAS/S115 (Расширительный сосуд заказывается отдельно!) Комплект состоит из металлического гофрированного шланга, вентиля KVE и колпачкового клапана; установка только вместе с комплектом подключения котла.	5354 812
Узлы для произвольного комбинирования	
Комплект подключения котла KAS 1/S115 – для подключения одного отопительного контура сбоку KAS 1-N/S115 – для одного контура посередине (→ 43/1, не для котла Logano S115 с Logalux T) KAS 2/S115 – с многофункциональным распределительным блоком для подключения одного, двух или трех отопительных контуров (→ 45/2)	5384 876 63210 002 80675 042
Комплект подключения отопительного контура HSM 15¹⁾ – для одного контура с трехходовым смесителем (Dу 15) HSM 15-E¹⁾ – для одного контура с трехходовым смесителем (Dу 15) и насосом с электронным регулированием HSM 20²⁾ – для одного контура с трехходовым смесителем (Dу 20) HSM 20-E²⁾ – для одного контура с трехходовым смесителем (Dу 20) и насосом с электронным регулированием HSM 25³⁾ – для одного контура с трехходовым смесителем (Dу 25) HSM 25-E³⁾ – для одного контура с трехходовым смесителем (Dу 25) и насосом с электронным регулированием HS 25²⁾ – для одного контура без трехходового смесителя HS 25-E²⁾ – для одного контура без трехходового смесителя и с насосом с электронным регулированием	80680 018 80680 006 80680 020 80680 024 80680 030 80680 036 80680 010 80680 016
Дополнительный комплект для присоединения к многофункциональному распределительному блоку ES 2 – в сочетании с комплектом подключения котла KAS 2/S115 для второго комплекта отопительного контура. ES 3 – в сочетании с комплектом подключения котла KAS 2/S115 для третьего комплекта отопительного контура.	80675 210 80675 212
Комплект переходов ÜS 1 – в сочетании с комплектом подключения котла KAS 1/S115 для комбинации с комплектом HS 32(-E) или же HSM 32(-E)	63012 350

41/1 Комплекты быстрого монтажа, поставляемые для установки на напольный газомазутный стальной котел Logano S115

- 1) При разности температур сетевой воды $\Delta\theta = 20\text{ K}$ применим при отопительной мощности до 15 кВт
- 2) При разности температур сетевой воды $\Delta\theta = 20\text{ K}$ применим при отопительной мощности до 30 кВт
- 3) При разности температур сетевой воды $\Delta\theta = 20\text{ K}$ применим при отопительной мощности до 40 кВт

3.7.2 Примеры применения с газомазутным стальным отопительным котлом Logano S115

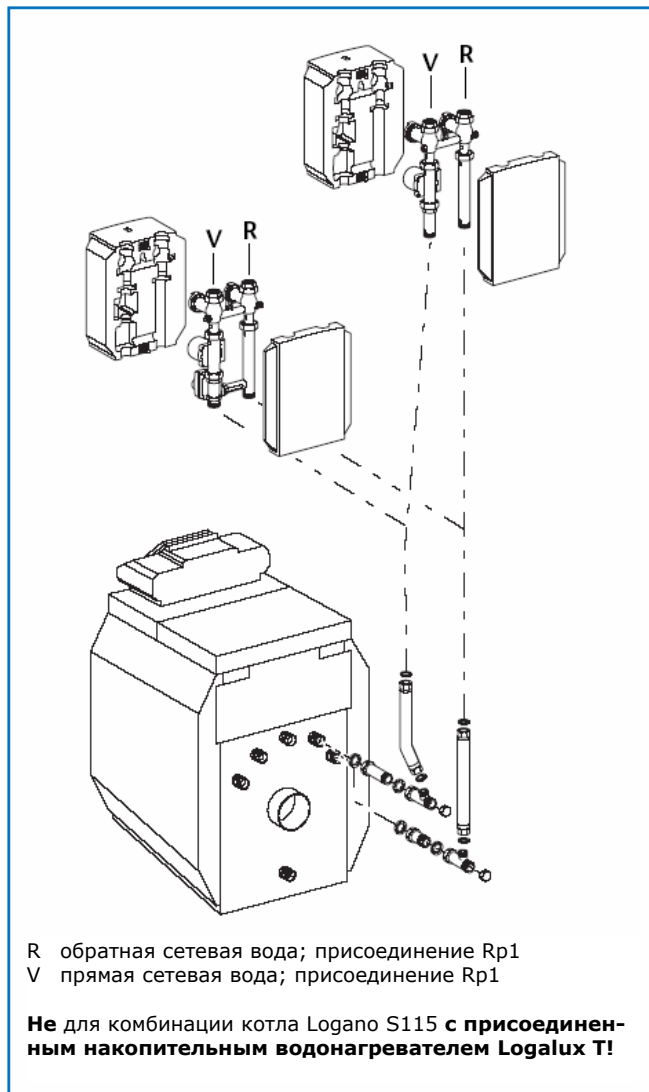
Вариант установки	Насос	Система быстрого монтажа отопительного контура														
		число необходимых комплектов												готовая комбинация		
		KAS 1/S115	KAS 1-H/S115 ¹⁾	KAS 2/S115	HKV 2/25	HSM 15 ²⁾	HSM 15-E ²⁾	HSM 20 ³⁾	HSM 20-E ³⁾	HSM 25 ⁴⁾	HSM 25-E ⁴⁾	HS 25 ³⁾	HS 25-E ³⁾		ES 2	
Один контур без смесителя	нерегулируемый насос	1	-	-	-	-	-	-	-	-	-	1	-	-	RK 1/S115	
		-	1	-	-	-	-	-	-	-	-	-	1	-	-	-
	насос с электронным регулированием	1	-	-	-	-	-	-	1	-	-	-	-	-	-	-
		-	1	-	-	-	-	-	1	-	-	-	-	-	-	-
		1	-	-	-	-	-	-	-	-	-	-	1	-	-	RK 1E/S115
		-	1	-	-	-	-	-	-	-	-	-	-	1	-	-
Один контур со смесителем	нерегулируемый насос	1	-	-	-	-	-	1	-	-	-	-	-	-	RK 1M/S115	
		1	-	-	-	-	-	-	-	1	-	-	-	-	-	
	насос с электронным регулированием	1	-	-	-	-	-	-	-	-	1	-	-	-	RK 1M-E/S115	
Два контура, из них один со смесителем и один без смесителя	нерегулируемый насос	-	-	1	-	-	-	1	-	-	-	1	-	1	RK 2M/S115	
	насос с электронным регулированием	-	-	1	-	-	-	-	-	-	1	-	1	1	RK 2M-E/S115	
Два контура со смесителями	нерегулируемый насос	-	-	1	-	1	-	-	-	1	-	-	-	1	-	
		-	-	1	-	-	-	2	-	-	-	-	-	1	-	
		-	1	-	1	-	-	2	-	-	-	-	-	-	-	
	насос с электронным регулированием	-	1	-	1	-	1	-	1	-	-	-	-	-	-	
		-	-	1	-	-	-	-	-	-	2	-	-	1	-	
		-	1	-	1	-	-	-	-	-	2	-	-	-	-	
Два контура без смесителей	нерегулируемый насос	-	-	1	-	-	-	-	-	-	-	2	-	1	-	
		-	1	-	1	-	-	-	-	-	-	2	-	-	-	
	насос с электронным регулированием	-	-	1	-	-	-	-	-	-	-	-	2	1	-	
		-	1	-	1	-	-	-	-	-	-	-	-	2	-	-

42/1 Число и вид необходимых комплектов быстрого монтажа для установки на напольном газовом стальном котле Logano S115 в зависимости от варианта установки

- 1) Не для комбинации котла Logano S115 с присоединенным накопительным водонагревателем Logalux T
- 2) При разности температур сетевой воды $\Delta\theta = 20\text{ K}$ применим при отопительной мощности до 15 кВт
- 3) При разности температур сетевой воды $\Delta\theta = 20\text{ K}$ применим при отопительной мощности до 30 кВт
- 4) При разности температур сетевой воды $\Delta\theta = 20\text{ K}$ применим при отопительной мощности до 40 кВт

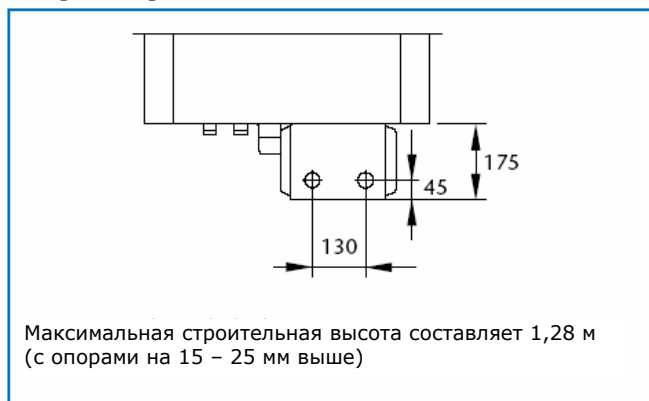
3.7.3 Варианты установки с газомазутным стальным отопительным котлом Logano S115

Комплект подключения котла KAS 1-H/S115 для установки позади отопительного котла



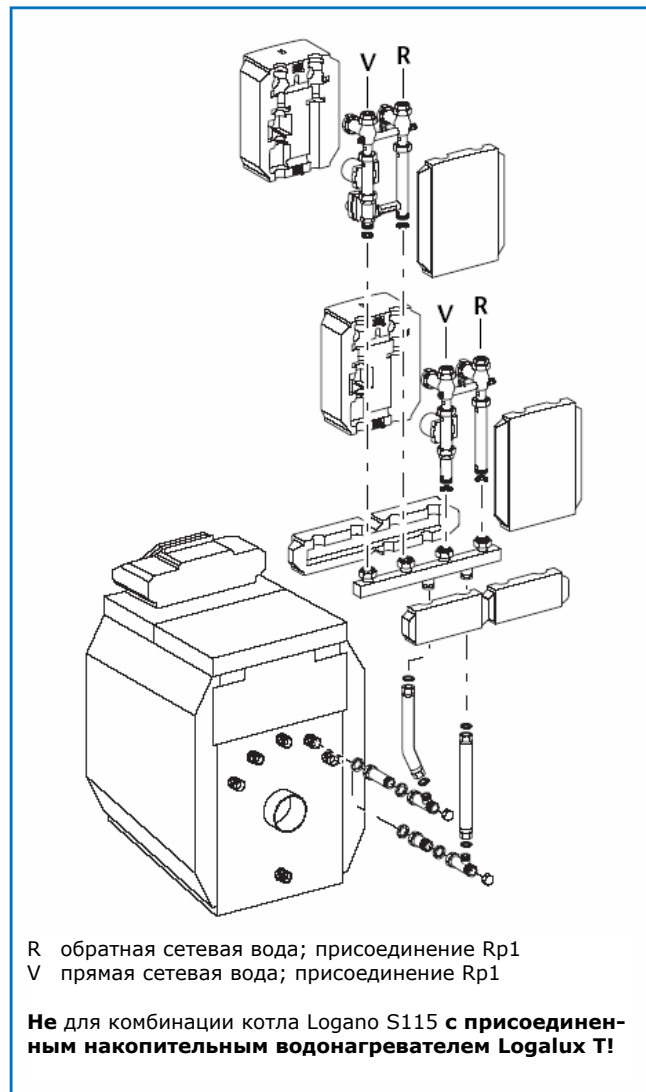
43/1 Газомазутный стальной отопительный котел Logano S115 с комплектом KAS 1-H/S115 в сочетании с одним комплектом подключения отопительного контура

Габариты и расположение KAS 1-H/S115



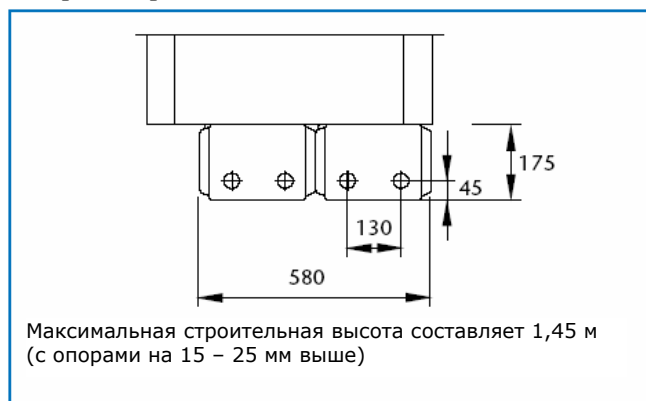
43/2 Размещение комплекта KAS 1-H/S115 в сочетании с одним комплектом подключения отопительного контура позади газомазутного стального котла Logano S115 (размеры в мм)

Комплект подключения котла KAS 1-H/S115 с НКВ 2/25 для установки позади отопительного котла



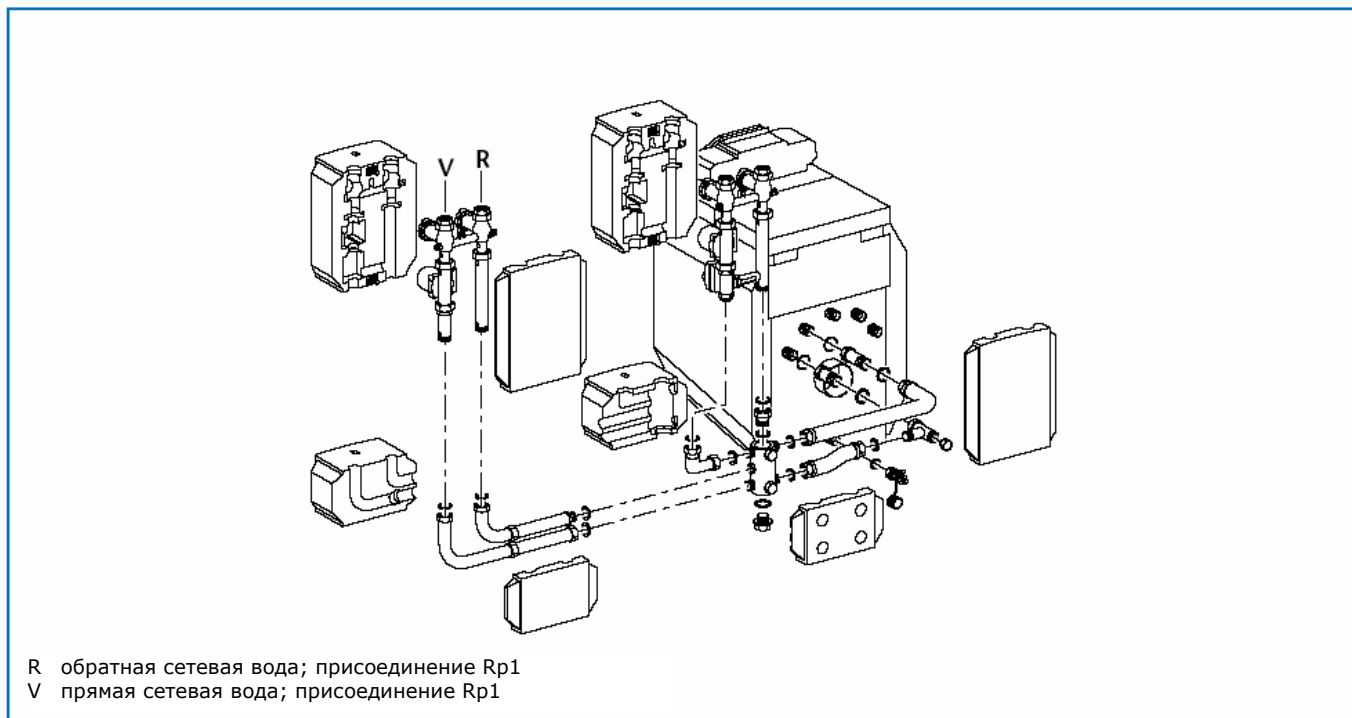
43/3 Газомазутный стальной отопительный котел Logano S115 с комплектом KAS 1-H/S115 в сочетании с распределительным блоком НКВ 2/25 для двух комплектов подключения отопительного контура

Габариты и расположение KAS 1-H/S115



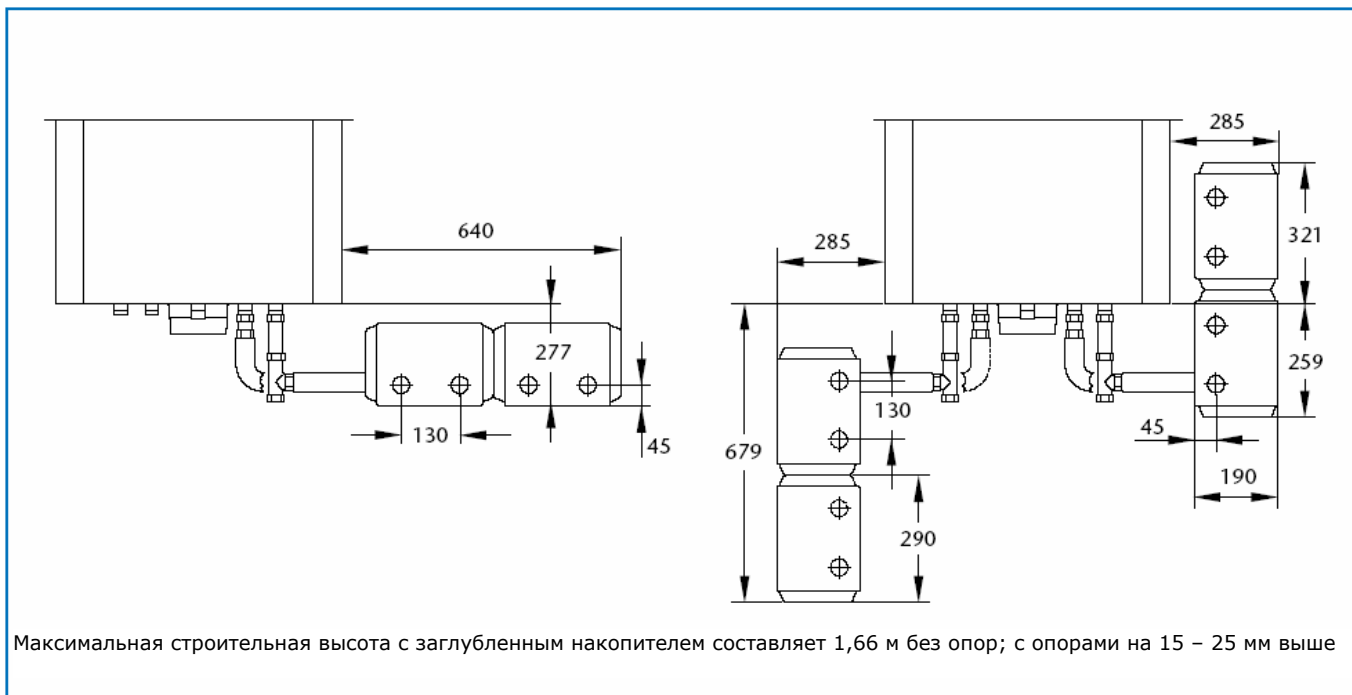
43/4 Размещение комплекта KAS 1-H/S115 в сочетании с распределительным блоком НКВ 2/25 для двух отопительных контуров позади газомазутного стального котла Logano S115 (размеры в мм)

Система быстрого монтажа RK 2M(-E)/S115 поперек или сбоку параллельно рядом с отопительным котлом



44/1 Газомазутный стальной отопительный котел Logano S115 с системой быстрого монтажа RK 2M(-E)/S115

Габариты и расположение RK 2M(-E)/S115

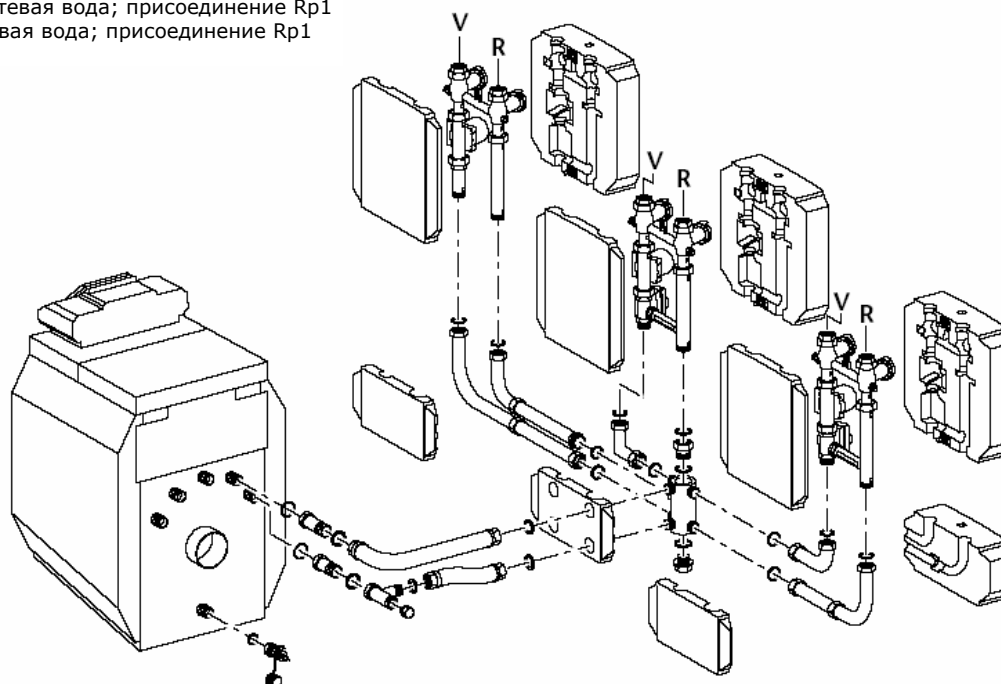


44/2 Варианты размещения системы быстрого монтажа RK 2M(-E)/S115 с газомазутным стальным отопительным котлом Logano S115 (размеры в мм)

► Габариты относятся и к другим комбинациям, например, KAS 2/S115 с ES 2 и двумя HS 25(-E).

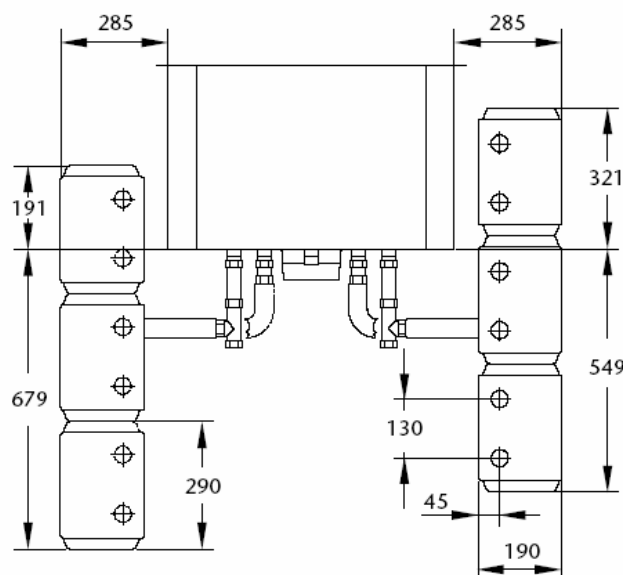
Комплект подключения котла KAS 2/S115 с ES 2 и ES 3 сбоку параллельно, слева или справа рядом с котлом

R обратная сетевая вода; присоединение Rp1
V прямая сетевая вода; присоединение Rp1



45/1 Газомазутный стальной отопительный котел Logano S115 с комплектом KAS 2/S115, а также с ES 2 и ES 3

Габариты и расположение KAS 2/S115



Максимальная строительная высота с заглубленным накопителем составляет 1,66 м без опор; с опорами на 15 – 25 мм выше

45/2 Варианты размещения комплекта KAS 2/S115, а также ES 2 и ES 3 с газомазутным стальным отопительным котлом Logano S115 (размеры в мм)

3.8 Готовые системные комбинации для настенной установки в сочетании с напольными отопительными котлами Logano G115 Öl-Brennwert, G215, G215 Öl-Brennwert, G234 и S325

Из отдельных узлов, описанных в главе 2, собираются и системы быстрого монтажа отопительного контура RK.../W (например, RK 1(32)/W). Они представляют собой готовые собранные системные комбинации в сочетании с напольными отопительными котлами Logano G115 Öl-Brennwert, G215, G215 Öl-Brennwert, G234 и S325 (→ 46/1).

Готовые системные комбинации состоят из:

- комплекта настенного монтажа WMS... (→ 10/2) для настенного крепления одного или нескольких комплектов подключения отопительного контура, входящих в объем поставок,
 - одного комплекта подключения отопительного контура HSM... (с трехходовым смесителем → 5/1) или HS... (без смесителя → 5/2), или же распределительного блока НКВ... (→ 9/1) с двумя или тремя комплектами подключения контуров и с дополнительным комплектом ES 2 (→ 11/2) или ES 3 (→ 11/3), а также из
 - комплекта подключения распределительного блока AS НКВ... (→ 12/1) с крепежом для присоединения стандартных трубопроводов к комплекту подключения отопительного контура или к распределительному блоку.
- При настенном монтаже соединения по водяной стороне между отопительным котлом и системами быстрого монтажа должны выполняться заказчиком с использованием стандартных трубопроводов.

В соответствии с Постановлением об энергосбережении (EnEV) сетевые насосы в контурах центрального отопления с номинальной мощностью более 25 кВт должны быть

выполнены так, чтобы потребляемая ими электрическая мощность автоматически регулировалась в соответствии с подачей насосов, по меньшей мере, тремя ступенями. Это в равной степени относится как к возведению новых сооружений, так и к реконструктивным мероприятиям.

Сетевые насосы в комплектах подключения отопительного контура компании Buderus отвечают этим требованиям EnEV (→ стр. 5 и 60). Готовые системные комбинации, как и отдельные узлы систем быстрого монтажа компании Buderus, позволяют при этом экономить время уже на стадии проектирования.

В табл. 46/1 перечислены предлагаемые комбинации для настенной установки в сочетании с напольными отопительными котлами Logano G115 Öl-Brennwert, G215; G215 Öl-Brennwert, G234 и S325. При необходимости создания более пяти отопительных контуров, последние смогут быть подключены через комбинацию с дополнительными распределительными блоками НКВ. Например, распределительные блоки НКВ 5/32 и НКВ 3/32 при произвольном комбинировании позволяют подключить восемь отопительных контуров.

► Система настенного монтажа применима ко всем напольным котлам компании Buderus в диапазоне мощностей до 70 кВт. Таким образом, она пригодна и к отопительным котлам Logano G115, G124, G134 multigas и S115, если специально разработанные для котлов системы быстрого монтажа не удастся смонтировать на котле, например, из-за недостатка места (→ стр. 16 выше).

Обзор системных комбинаций

Типоразмер отопительного котла	Системные комбинации или варианты трубных групп		Возможность монтажа
	обозначение	состоит из комплектов	
Logano G115 Öl-Brennwert Logano G215 Logano G215 Öl-Brennwert Logano G234 Logano S325	RK 1 (32)/W	WMS 1, HS 32 и AS НКВ 2	→ 47/1 → 48/1 → 49/1 → 50/1 → 51/1 Настенный монтаж с произвольным размещением
	RK 1M (32)/W	WMS 1, HSM 32 и AS НКВ 2	
	RK 2M (25)/W	WMS 2, НКВ 2/32, HS 25, HSM 25, два ES 0 и AS НКВ 32	
	RK 2M (32)/W	WMS 2, НКВ 2/32, HS 32, HSM 32 и AS НКВ 32	
	RK 3M (25)/W	WMS 3, НКВ 3/32, два HSM 25, HS 25, три ES 0 и AS НКВ 32	

46/1 Готовые системные комбинации для настенной установки в сочетании с напольными отопительными котлами

3.8.1 Программа поставок для отопительного котла Logano G115 Öl-Brennwert, G215, G215 Öl-Brennwert, G234 и S325

Описание	Номер дет.
Готовые комбинации	
Система быстрого монтажа RK 1-E(32)/W Комплект подключения отопительного контура для настенной установки контура без трехходового смесителя; комбинация состоит из комплектов WMS 1, HS 32-E и AS HKV 32.	80700 132
Система быстрого монтажа RK 1M-E(32)/W Комплект подключения отопительного контура для настенной установки контура с трехходовым смесителем (Dy 32); комбинация состоит из комплектов WMS 1, HSM 32-E и AS HKV 32.	80700 142
Система быстрого монтажа RK 2M(25)/W Два комплекта подключения отопительного контура для настенной установки одного контура без смесителя и одного контура с трехходовым смесителем (Dy 25); комбинация состоит из комплектов WMS 2, HKV 2/32, двух ES 0, HSM 25, HS 25 и AS HKV 32.	80700 144
Система быстрого монтажа RK 2M-E(25)/W Как RK 2M(25)/W , однако вместо HSM 25 и HS 25 комбинация содержит комплект HSM 25-E и HS 25-E с насосом, снабженным электронным регулированием.	80700 147
Система быстрого монтажа RK 2M-E(32)/W Два комплекта подключения отопительного контура для настенной установки одного контура без смесителя и одного контура с трехходовым смесителем (Dy 32); комбинация состоит из комплектов WMS 2, HKV 2/32, HSM 32-E, HS 32-E и AS HKV 32.	80700 146
Система быстрого монтажа RK 3M(25)/W Три комплекта подключения отопительного контура для настенной установки одного контура без смесителя и двух контуров с трехходовыми смесителями (Dy 25); комбинация состоит из комплектов WMS 3, HKV 3/32, трех ES 0, двух HSM 25, HS 25 и AS HKV 32.	80700 150
Система быстрого монтажа RK 3M-E(25)/W Как RK 2M(25)/W , однако вместо HSM 25 и HS 25 комбинация содержит по два комплекта HSM 25-E и HS 25-E с насосом, снабженным электронным регулированием.	80700 152
Комплект защиты котла KSS/G115 Комплект (для котла Logano G115 Öl-Brennwert) состоит из мембранного предохранительного клапана ¾", манометра для закрытых отопительных систем и автоматического клапан воздушника.	80675 110
Комплект защиты котла KSS/G215 Комплект (для котла Logano G215 и G215 Öl-Brennwert) состоит из мембранного предохранительного клапана ¾", манометра для закрытых отопительных систем и автоматического клапан воздушника.	80675 150
Комплект защиты котла KSS/G234 Комплект (для котла Logano G234) состоит из мембранного предохранительного клапана ¾", манометра для закрытых отопительных систем и автоматического клапан воздушника.	67900 043
Комплект подключения расширительного сосуда AAS/G115 (Расширительный сосуд заказывается отдельно!) Комплект (для котла Logano G115 Öl-Brennwert) состоит металлического гофрированного шланга, вентиля KVE и колпачкового клапана.	5354 998
Комплект подключения расширительного сосуда AAS/G115 (Расширительный сосуд заказывается отдельно!) Комплект (для котла Logano G215 и G215 Öl-Brennwert) состоит металлического гофрированного шланга, вентиля KVE и колпачкового клапана.	5584 392
Комплект подключения расширительного сосуда AAS/G234 (Расширительный сосуд заказывается отдельно!) Комплект (для котла Logano G234) состоит металлического гофрированного шланга, вентиля KVE и колпачкового клапана.	67900 042

47/1 Комплекты быстрого монтажа, поставляемые для настенной установки в сочетании с напольными отопительными котлами Logano G115 Öl-Brennwert, G215, G215 Öl-Brennwert, G234 и S325 (продолжение → 48/1)

► Если трубные комбинации RK.../W не содержат желаемых узлов, то Вы можете собрать их индивидуально из отдельных позиций (→ 48/1).

Программа поставок для отопительного котла Logano G115 Öl-Brennwert, G215, G215 Öl-Brennwert, G234 и S325 (продолжение)

Описание	Номер дет.
Готовые комбинации	
Комплект подключения AS/G215 (для котла Logano G215 и G215 Öl-Brennwert)¹⁾ Резьбовые присоединения прямой и обратной сетевой воды к отопительному котлу.	5584 734
Комплект подключения AS/G234 (для котла Logano G234)¹⁾ Резьбовые присоединения прямой и обратной сетевой воды к отопительному котлу.	67900 054
Комплект настенного монтажа	
WMS 1 – для установки одного отопительного контура	67900 470
WMS 2 – для установки двух отопительных контуров	67900 471
WMS 3 – для установки трех отопительных контуров	67900 472
WMS 4 – для установки четырех отопительных контуров	по запросу
WMS 5 – для установки пяти отопительных контуров	по запросу
Комплект подключения отопительного контура	
HSM 15²⁾ – для одного контура с трехходовым смесителем (Dy 15)	80680 018
HSM 15-E²⁾ – для одного контура с трехходовым смесителем (Dy 15) и насосом с электронным регулированием	80680 006
HSM 20³⁾ – для одного контура с трехходовым смесителем (Dy 20)	80680 020
HSM 20-E³⁾ – для одного контура с трехходовым смесителем (Dy 20) и насосом с электронным регулированием	80680 024
HSM 25⁴⁾ – для одного контура с трехходовым смесителем (Dy 25)	80680 030
HSM 25-E⁴⁾ – для одного контура с трехходовым смесителем (Dy 25) и насосом с электронным регулированием	80680 036
HSM 32⁵⁾ – для одного контура с трехходовым смесителем (Dy 32)	80680 120
HSM 32-E⁵⁾ – для одного контура с трехходовым смесителем (Dy 32) и насосом с электронным регулированием	80680 126
HS 25³⁾ – для одного контура без трехходового смесителя	80680 010
HS 25-E³⁾ – для одного контура без трехходового смесителя и с насосом с электронным регулированием	80680 016
HS 32⁵⁾ – для одного контура без трехходового смесителя	80680 010
HS 32-E⁵⁾ – для одного контура без трехходового смесителя и с насосом с электронным регулированием	80680 116
Распределительный блок	
HKV 2/32 – для установки двух комплектов подключения HSM...(-E) или HS...(-E)	5024 870
HKV 3/32 – для установки трех комплектов подключения HSM...(-E) или HS...(-E)	5024 872
HKV 4/32 – для установки четырех комплектов подключения HSM...(-E) или HS...(-E)	по запросу
HKV 5/32 – для установки пяти комплектов подключения HSM...(-E) или HS...(-E)	по запросу
Комплект подключения распределительного блока AS HKV 32 Резьбовые присоединения стандартных трубопроводов к распределительному блоку HKV	5584 552
Дополнительный комплект ES 0 – необходимые специальные накидные гайки для присоединения комплектов HSM 15(-E), HSM 20(-E), HSM 25 (-E) или HS 25 (-E) к блоку HKV.../32	67900 475
Комплект переходов ÜS 2 В сочетании с распределительным блоком HKV.../32 для компенсации разности высотных отметок (50 мм) при установке комплекта HSM 15(-E), HSM 20(-E), HSM 25(-E) или HS 25(-E) рядом с комплектом HSM 32(-E) или HS 32(-E)	63210 008

48/1 Комплекты быстрого монтажа, поставляемые для настенной установки (продолжение табл. 47/1) в сочетании с напольными отопительными котлами Logano G115 Öl-Brennwert, G215, G215 Öl-Brennwert, G234 и S325

- 1) При настенной установке системы быстрого монтажа целесообразно сразу заказывать комплект подключения соответствующего котла AS/G234 или AS/G215, поскольку он позволяет получить простое и разъемное присоединение отопительного контура к котлу Logano G234 или G215.
- 2) При разности температур сетевой воды $\Delta\theta = 20\text{ K}$ применим при отопительной мощности до 15 кВт
- 3) При разности температур сетевой воды $\Delta\theta = 20\text{ K}$ применим при отопительной мощности до 30 кВт
- 4) При разности температур сетевой воды $\Delta\theta = 20\text{ K}$ применим при отопительной мощности до 40 кВт
- 5) При разности температур сетевой воды $\Delta\theta = 20\text{ K}$ применим при отопительной мощности до 65 кВт

3.8.2 Примеры применения с отопительными котлами Logano G115 Öl-Brennwert, G215, G215 Öl-Brennwert, G234 и S325

Вариант установки	Насос	Система быстрого монтажа отопительного контура																					
		число необходимых комплектов															готовая комбинация						
		WMS 1	WMS 2	WMS 3	HKV 2/32	HKV 3/32	ES 0	ÜS 2	HSM 15 ¹⁾	HSM 15-E ¹⁾	HSM 20-E ²⁾	HSM 25 ³⁾	HSM 25-E ³⁾	HSM 32 ⁴⁾	HSM 32-E ⁴⁾	HS 25 ²⁾		HS 25-E ²⁾	HS 32-E ⁴⁾	AS HKV 25	AS HKV 32		
Один контур без смесителя	насос с электронным регулированием	1	-	-	-	-	-	-	-	-	-	-	-	-	-	-	1	-	1	-	-		
		1	-	-	-	-	-	-	-	-	-	-	-	-	-	-	-	1	-	1	-	RK 1-E(32)/W	
Один контур со смесителем	насос с электронным регулированием	1	-	-	-	-	-	-	-	-	-	1	-	-	-	-	-	-	1	-	-		
		1	-	-	-	-	-	-	-	-	-	-	-	-	1	-	-	-	-	1	-	RK 1M-E(32)/W	
Два контура, из них один со смесителем и один без смесителя	нерегулируемый насос	-	1	-	1	-	2	-	-	-	-	1	-	-	-	1	-	-	-	1	-	RK 2M(25)/W	
	насос с электронным регулированием	-	1	-	1	-	2	-	-	-	-	1	-	-	-	1	-	-	-	1	-	RK 2M-E(25)/W	
		-	1	-	1	-	-	1	-	-	-	1	-	-	-	-	1	-	-	1	-	-	
		-	1	-	1	-	-	1	-	-	-	-	-	-	1	-	1	-	-	1	-	-	
		-	1	-	1	-	-	-	-	-	-	-	-	-	1	-	-	1	-	1	-	RK 2M-E(32)/W	
Два контура со смесителями	насос с электронным регулированием	-	1	-	1	-	-	1	-	-	1	-	-	-	-	-	-	1	-	1	-	-	
		-	1	-	1	-	-	1	-	1	-	-	-	-	-	-	-	1	-	-	-	-	
		-	1	-	1	-	-	1	-	-	-	-	-	-	2	-	-	-	-	-	1	-	-
		-	1	-	1	-	-	-	-	-	-	-	1	-	1	-	-	-	-	-	1	-	-

49/1 Число и вид необходимых комплектов быстрого монтажа для настенной установки в сочетании с напольными отопительными котлами Logano G115 Öl-Brennwert, G215, G215 Öl-Brennwert, G234 и S325 в зависимости от варианта установки (продолжение → 50/1)

- 1) При разности температур сетевой воды $\Delta\theta = 20$ К применим при отопительной мощности до 15 кВт
- 2) При разности температур сетевой воды $\Delta\theta = 20$ К применим при отопительной мощности до 30 кВт
- 3) При разности температур сетевой воды $\Delta\theta = 20$ К применим при отопительной мощности до 40 кВт
- 4) При разности температур сетевой воды $\Delta\theta = 20$ К применим при отопительной мощности до 65 кВт

3 Системы быстрого монтажа для напольных котлов

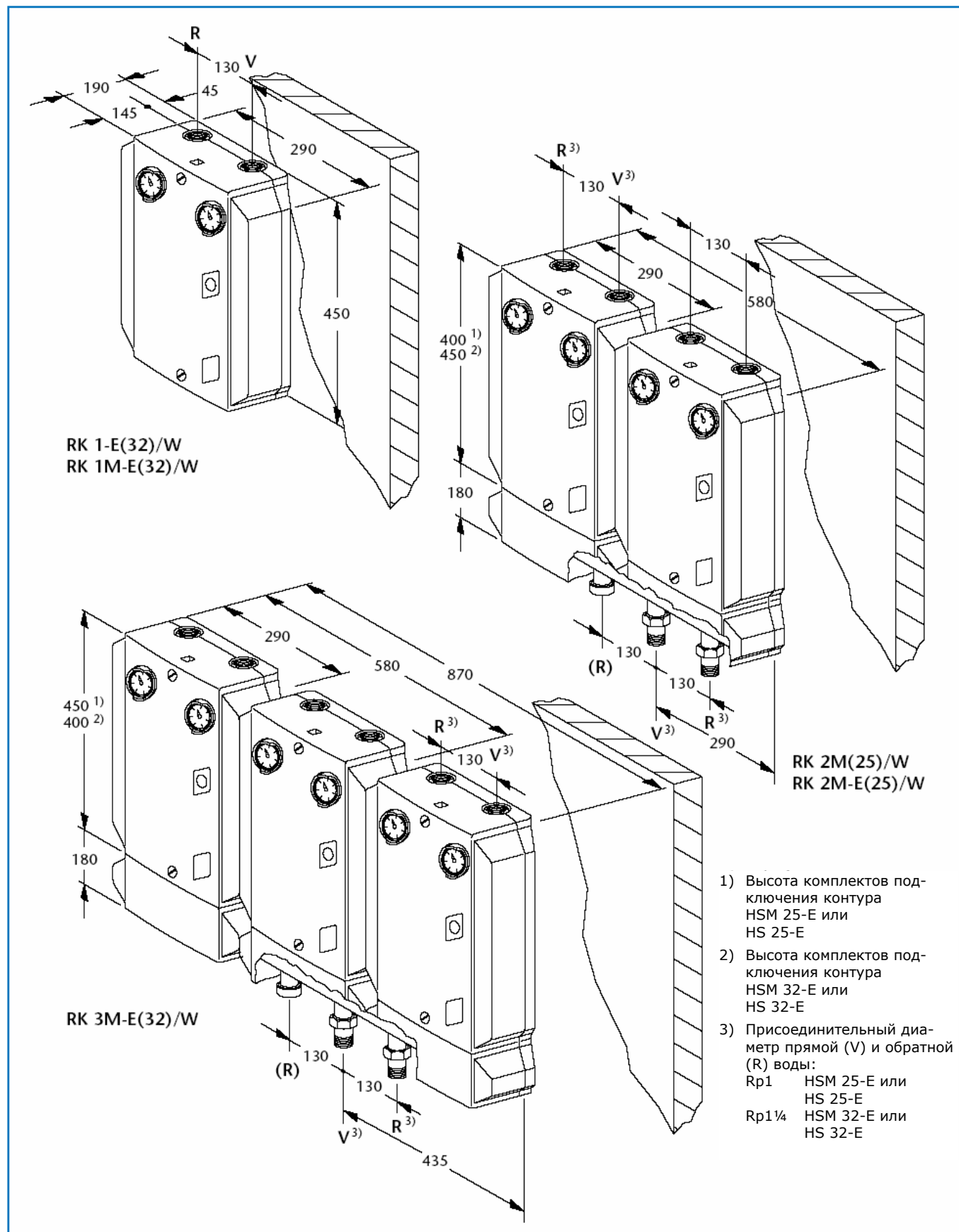
Примеры применения с отопительными котлами Logano G115 Öl-Brennwert, G215, G215 Öl-Brennwert, G234 и S325 (продолжение)

Вариант установки	Насос	Система быстрого монтажа отопительного контура																	готовая комбинация		
		число необходимых комплектов																			
		WMS 1	WMS 2	WMS 3	HKV 2/32	HKV 3/32	ES 0	ÜS 2	HSM 15 ¹⁾	HSM 15-E ¹⁾	HSM 20-E ²⁾	HSM 25 ³⁾	HSM 25-E ³⁾	HSM 32 ⁴⁾	HSM 32-E ⁴⁾	HS 25 ²⁾	HS 25-E ²⁾	HS 32-E ⁴⁾		AS HKV 25	AS HKV 32
Три контура, из них один контур со смесителем и два контура без смесителей	нерегулируемый насос	-	-	1	-	1	-	2	-	-	-	-	-	1	-	2	-	-	-	1	-
	насос с электронным регулированием	-	-	1	-	1	-	2	-	-	-	-	1	-	-	-	1	1	-	1	-
		-	-	1	-	1	-	1	-	-	-	-	1	-	-	-	-	2	-	1	-
		-	-	1	-	1	-	2	-	-	-	-	-	-	1	-	2	-	-	1	-
		-	-	1	-	1	-	1	-	-	-	-	-	-	1	-	1	1	-	1	-
		-	-	1	-	1	-	-	-	-	-	-	-	-	1	-	-	2	-	1	-
Три контура, из них один контур без смесителя и два контура со смесителями	нерегулируемый насос	-	-	1	-	1	3	-	-	-	-	2	-	-	-	1	-	-	-	1	RK 3M(25)/W
		-	-	1	-	1	3	-	1	-	-	1	-	-	-	1	-	-	-	1	-
		-	-	1	-	1	-	1	-	-	-	-	-	2	-	-	1	-	-	1	-
	насос с электронным регулированием	-	-	1	-	1	-	-	-	-	-	-	2	-	-	-	1	-	-	1	RK 3M-E(25)/W
		-	-	1	-	1	-	2	-	-	-	-	1	-	1	-	1	-	-	1	-
		-	-	1	-	1	-	1	-	-	-	-	-	-	2	-	1	-	-	1	-
		-	-	1	-	1	-	2	-	-	-	-	2	-	-	-	-	1	-	1	-
		-	-	1	-	1	-	1	-	-	-	-	1	-	1	-	-	1	-	1	-
		-	-	1	-	1	-	-	-	-	-	-	-	-	2	-	-	1	-	1	-

50/1 Число и вид необходимых комплектов быстрого монтажа для настенной установки (продолжение табл. 49/1) в сочетании с напольными отопительными котлами Logano G115 Öl-Brennwert, G215, G215 Öl-Brennwert, G234 и S325 в зависимости от варианта установки

- 1) При разности температур сетевой воды $\Delta\theta = 20\text{ K}$ применим при отопительной мощности до 15 кВт
- 2) При разности температур сетевой воды $\Delta\theta = 20\text{ K}$ применим при отопительной мощности до 30 кВт
- 3) При разности температур сетевой воды $\Delta\theta = 20\text{ K}$ применим при отопительной мощности до 40 кВт
- 4) При разности температур сетевой воды $\Delta\theta = 20\text{ K}$ применим при отопительной мощности до 65 кВт

3.8.3 Варианты конструкции для отопительных котлов Logano G115 Öl-Brennwert, G215, G215 Öl-Brennwert, G234 и S325



51/1 Габариты и монтажные размеры систем быстрого монтажа RK.../W для настенной установки в сочетании с напольными отопительными котлами Logano G115 Öl-Brennwert, G215, G215 Öl-Brennwert, G234 и S325 (размеры в мм)

4.1 Готовые системные комбинации для настенной установки в сочетании с настенными газовыми котлами Logamax plus GB112 и GB122, а также с проточными газовыми водонагревателями Logamax U112, U114, U122 и U124

Из отдельных узлов, описанных в главе 2, компания Buderus составила системы быстрого монтажа RK 2/25, RK 2/32 и RK 3/32. Это готовые системные комбинации для настенной установки в сочетании с настенными газовыми котлами Logamax plus GB112 и GB122, а также с проточными газовыми водонагревателями Logamax U112, U114, U122 и U124.

Готовые системные комбинации состоят из:

- комплекта настенного монтажа WMS... (→ 10/2) для крепления на стене двух или трех комплектов подключения отопительного контура,
- распределительного блока НКV... (→ 9/1) для двух или трех комплектов подключения отопительного контура,
- гидравлической развязки WHY... (→ 14/1), а также из
- подогнанных трубопроводов для соединения гидравлической развязки и распределительного блока по вторичной стороне (→ 15/1).

► В готовых системных комбинациях RK 2/25, RK 2/32 и RK 3/32 для настенной установки в сочетании с подвесными настенными котлами комплекты подключения отопительного контура HSM...(-E) или HS...(-E) не входят в объем поставки, а подбираются по мере необходимости для произвольного комбинирования из отдельных узлов (→ 54/1). Соединение по водяной стороне между подвесным настенным котлом и гидравлической развязкой WHY... должно выполняться заказчиком из стандартных трубопроводных материалов.

В соответствии с Постановлением об энергосбережении (EnEV) сетевые насосы в контурах центрального отопления с номинальной мощностью более 25 кВт должны быть выполнены так, чтобы потребляемая ими электрическая мощность автоматически регулировалась в соответствии с подачей насосов, по меньшей мере, тремя ступенями. Это в равной степени относится как к возведению новых сооружений, так и к реконструктивным мероприятиям.

Обзор системных комбинаций

Типоразмер отопительного котла	Системные комбинации или варианты трубных групп			Возможность монтажа
	обозначение	состоит из комплектов		
Logamax plus GB112 и GB122 Logamax U112, U114, U122 и U124	RK 2/25	гидравлической развязки WHY 80/60, соединительных труб Ду 25, НКV 2/25, WMS 2	→ 53/1	сбоку слева или справа на стене рядом с отопительным котлом
	RK 2/32	гидравлической развязки WHY 125/80, соединительных труб Ду 32, НКV 2/32, WMS 2		
	RK 3/32	гидравлической развязки WHY 125/80, соединительных труб Ду 32, НКV 2/32, WMS 2		

52/1 Готовые системные комбинации для настенной установки в сочетании с подвесным настенными газовыми котлами Logamax plus GB112 и GB122, а также с проточными газовыми водонагревателями Logamax U112, U114, U122 и U124

Сетевые насосы в комплектах подключения отопительного контура компании Buderus отвечают этим требованиям EnEV (→ стр. 5 и 60). Готовые системные комбинации, как и отдельные узлы систем быстрого монтажа компании Buderus, позволяют при этом экономить время даже при настенном монтаже уже на стадии проектирования.

В табл. 52/1 приведены предлагаемые комбинации для настенной установки в сочетании с подвесными настенными газовыми котлами Logamax plus GB112 и GB122, а также с проточными газовыми водонагревателями Logamax U112, U114, U122 и U124.

► При необходимости получения пяти отопительных контуров система быстрого монтажа для настенной установки в сочетании с подвесными настенными котлами может быть составлена путем произвольного комбинирования из отдельных узлов (→ 53/1). Это могут быть, например, гидравлическая развязка WHY 120/80, распределительный блок НКV 4/32, комплект подключения распределительного блока AS НКV 32 (→ 12/1) и комплект настенного монтажа WMS 4.

В установках с более чем пятью отопительными контурами распределительные блоки и комплекты настенного монтажа комбинируются как угодно. Например, восемь отопительных контуров могут произвольно комбинироваться посредством распределительных блоков НКV 5/32 и НКV 3/32, а также комплектов настенного монтажа WMS 5 и WMS 3.

Поскольку для установок такого размера обычно требуются каскады настенных котлов, компания Buderus по запросу предоставляет так называемые каскадные блоки с подогнанными коллекторами прямой и обратной воды для котельного контура в едином модуле с согласованной гидравлической развязкой. Каскадные блоки имеются по выбору для настенной установки или с ножками для установки под каскадом настенных отопительных котлов. За подробностями обращайтесь к контактному лицу в любом филиале компании Buderus (→ стр. 78).

4.1.1 Программа поставок для газовых отопительных котлов Logamax plus GB112 и GB122, а также для проточных газовых водонагревателей Logamax U112, U114, U122 и U124

Описание	Номер дет.
Готовые комбинации	
Система быстрого монтажа RK 2/25¹⁾ Комбинация для быстрой установки с гидравлической развязкой WHY 80/60, максимум 2,5 м ³ /ч, распределительным блоком HKV 2/25, трубами для соединения прямой и обратной сетевой воды между гидравлической развязкой и распределительным блоком, а также комплектом настенного монтажа WMS 2 для двух отопительных контуров.	80700 276
Система быстрого монтажа RK 2/32¹⁾ Комбинация для быстрой установки с гидравлической развязкой WHY 120/80, максимум 5 м ³ /ч, распределительным блоком HKV 2/32, трубами для соединения прямой и обратной сетевой воды между гидравлической развязкой и распределительным блоком, а также комплектом настенного монтажа WMS 2 для двух отопительных контуров.	80700 280
Система быстрого монтажа RK 3/32¹⁾ Комбинация для быстрой установки с гидравлической развязкой WHY 120/80, максимум 5 м ³ /ч, распределительным блоком HKV 3/32, трубами для соединения прямой и обратной сетевой воды между гидравлической развязкой и распределительным блоком, а также комплектом настенного монтажа WMS 3 для трех отопительных контуров.	80700 284
Узлы для произвольного комбинирования	
Гидравлическая развязка WHY 80/60 Развязка Ду 80/60 для гидравлического разделения генераторов и потребителей тепла; в комплекте с тепловой изоляцией, погружной измерительной гильзой для цилиндрического датчика, настенным кронштейном, дренажным краном, дюбелями и шурупами: развязка рассчитана на подачу 2,5 м ³ /ч.	63013 537
Гидравлическая развязка WHY 120/80 Развязка Ду 120/80 для гидравлического разделения генераторов и потребителей тепла; в комплекте с тепловой изоляцией, погружной измерительной гильзой для цилиндрического датчика, настенным кронштейном, дренажным краном, дюбелями и шурупами: развязка рассчитана на подачу 5 м ³ /ч.	67900 186
Соединительные трубы Для соединения гидравлической развязки WHY 80/60 с распределительным блоком HKV 2/25 Для соединения гидравлической развязки WHY 120/80 с распределительным блоком HKV 2/32 Для соединения гидравлической развязки WHY 120/80 с распределительным блоком HKV 3/32	63013 548 5584 584 5584 586
Комплект подключения распределительного блока AS HKV 25²⁾ Резьбовые соединения для установки стандартных трубопроводов на распределительный блок HKV 2/25 или на гидравлическую развязку WHY 80/60; комплект содержит по одному резьбовому соединению для прямой и обратной воды.	5354 210
Комплект подключения распределительного блока AS HKV 32²⁾ Резьбовые соединения для установки стандартных трубопроводов на распределительный блок HKV 2/32 или HKV 3/32, или же на гидравлическую развязку WHY 120/80. Комплект содержит по одному резьбовому соединению для прямой и обратной воды.	5584 552
Распределительный блок HKV 2/25 – для установки двух комплектов подключения контура HSM...(-E) или HS...(-E) ³⁾ HKV 2/32 – для установки двух комплектов подключения контура HSM...(-E) или HS...(-E) HKV 3/32 – для установки трех комплектов подключения контура HSM...(-E) или HS...(-E) HKV 4/32 – для установки четырех комплектов подключения контура HSM...(-E) или HS...(-E) HKV 5/32 – для установки пяти комплектов подключения контура HSM...(-E) или HS...(-E)	5024 880 5024 870 5024 872 по запросу по запросу
Комплект настенного монтажа WMS 1 – для монтажа одного отопительного контура WMS 2 – для монтажа двух отопительных контуров WMS 3 – для монтажа трех отопительных контуров WMS 4 – для монтажа четырех отопительных контуров WMS 5 – для монтажа пяти отопительных контуров	5584 550 67900 471 67900 472 по запросу по запросу

Продолжение → 54/1

53/1 Комплекты быстрого монтажа, поставляемые в сочетании с подвесными настенными газовыми котлами Logamax plus GB112 и GB122, а также с проточными газовыми водонагревателями Logamax U112, U114, U122 и U124 (продолжение → 54/1)

- 1) Системная комбинация должна дополняться соответствующим комплектом подключения HSM...(-E) или HS...(-E) (→ 54/1).
- 2) Комплект подключения требуется не для подключения соединительных труб, а используется для выполняемого заказчиком трубопроводного соединения между гидравлической развязкой и распределительным блоком.
- 3) Пригоден для непосредственного соединения к комплектам подключения отопительного контура HSM 15(-E), HSM 20(-E), или HSM 25 (-E) или же HS 25 (-E). Для присоединения комплекта подключения отопительного контура HS 32(-E) или HSM 32(-E) требуется комплект переходов ÜS 1.

Программа поставок для газовых отопительных котлов Logamax plus GB112 и GB122, а также для проточных газовых водонагревателей Logamax U112, U114, U122 и U124 (продолжение)

Описание	Номер дет.
Узлы для произвольного комбинирования	
Комплект подключения отопительного контура	
HSM 15¹⁾ – для одного контура с трехходовым смесителем (Dy 15)	80680 019
HSM 20²⁾ – для одного контура с трехходовым смесителем (Dy 20)	80680 022
HSM 25³⁾ – для одного контура с трехходовым смесителем (Dy 25)	80680 032
HSM 25-E³⁾ – для одного контура с трехходовым смесителем (Dy 25) и насосом, снабженным электронным регулированием	80680 034
HSM 32⁴⁾ – для одного контура с трехходовым смесителем (Dy 32)	80680 122
HSM 32-E⁴⁾ – для одного контура с трехходовым смесителем (Dy 32) и насосом, снабженным электронным регулированием	80680 124
HS 25²⁾ – для одного контура без трехходового смесителя	80680 012
HS 25-E²⁾ – для одного контура без трехходового смесителя с насосом, снабженным электронным регулированием	80680 014
HS 32⁴⁾ – для одного контура без трехходового смесителя	80680 112
HS 32-E⁴⁾ – для одного контура без трехходового смесителя с насосом, снабженным электронным регулированием	80680 114
Реле температуры системы обогрева пола Для контроля температуры в система обогрева пола, готовое к подключению в сочетании с регулирующим устройством Logamatic HW 4201	80155 200
Дополнительный комплект ES 0 - необходимые специальные накидные гайки для присоединения комплектов HSM 15(-E), HSM 20(-E), HSM 25 (-E) или HS 25 (-E) к блоку НКV.../32	67900 475
Комплект переходов ÜS 1 – в сочетании с комплектом подключения котла KAS 1/G115 или с распределительным блоком НКV 2/25 для установки комплектов HS 32(-E) или HSM 32(-E)	63012 350
Комплект переходов ÜS 2 В сочетании с распределительным блоком НКV.../32 для компенсации разности высотных отметок (50 мм) при установке комплекта HSM 15(-E), HSM 20(-E), HSM 25(-E) или HS 25(-E) рядом с комплектом HSM 32(-E) или HS 32(-E)	63210 008

54/1 Комплекты быстрого монтажа (продолжение табл. 53/1), поставляемые в сочетании с подвесными настенными газовыми котлами Logamax plus GB112 и GB122, а также с проточными газовыми водонагревателями Logamax U112, U114, U122 и U124

- 1) При разности температур сетевой воды $\Delta\theta = 20\text{ K}$ применим при отопительной мощности до 15 кВт
- 2) При разности температур сетевой воды $\Delta\theta = 20\text{ K}$ применим при отопительной мощности до 30 кВт
- 3) При разности температур сетевой воды $\Delta\theta = 20\text{ K}$ применим при отопительной мощности до 40 кВт
- 4) При разности температур сетевой воды $\Delta\theta = 20\text{ K}$ применим при отопительной мощности до 65 кВт

4.1.2 Варианты использования и установки газовых отопительных котлов Logamax plus GB112 и GB122, а также проточных газовых водонагревателей Logamax U112, U114, U122 и U124

Внутренний (встроенный) сетевой насос подвешенного настенного отопительного котла Logamax plus GB112 и проточного газового водонагревателя Logamax U112, U114, U122 и U124 выбран достаточного размера для типичных случаев применения. Потребный объемный расход установки зависит от проектных данных настенного отопительного котла. Если потребный объемный расход установки превышает максимальную возможную величину

расхода аппарата, то необходимо разделение генератора и потребителя тепла при помощи комплекта гидравлической развязки (→ 55/1).

► Подробные указания содержатся в проектной документации по газовым отопительным котлам Logamax plus GB112 и GB122 и по проточным газовым водонагревателям Logamax U112, U114, U122 и U124.

Отопительный котел	Температуры в системе °C/°C	Мощность кВт	Макс. возможный аппаратный расход при 200 мбар л/ч	Потребный объемный расход установки л/ч	Гидравлическая развязка
Logamax plus GB112-11	40/30	10,9	650	937	необходима
	75/60	10,0	650	573	-
Logamax plus GB112-19	40/30	19,1	1150	1641	необходима
	75/60	17,5	1150	1002	-
Logamax plus GB112-24 и GB112-24 (T25)	40/30	23,4	2000	2012	необходима
	75/60	21,4	2000	1227	-
Logamax plus GB112-29	40/30	29,9	2000	2571	необходима
	75/60	27,3	2000	1565	-
Logamax plus GB112-43	40/30	42,9	2000	3689	необходима
	75/60	39,3	2000	2253	необходима
Logamax plus GB112-60	40/30	60,0	2500	5167	необходима
	75/60	55,1	2500	3163	необходима
Logamax plus GB122-11	40/30	11,0	1050	945	-
	75/60	10,0	1050	572	-
Logamax plus GB122-19	40/30	19,0	1050	1632	необходима
	75/60	17,4	1050	996	-
Logamax plus GB122-24 и GB122-24 K	40/30	24,0	1050	2062	необходима
	75/60	22,0	1050	1374	необходима
Logamax U112-19(K)	80/60	20,0	1000	859	-
Logamax U114-19(K)	80/60	20,0	1000	859	-
Logamax U122-11	80/60	10,9	600	468	-
Logamax U122-20	80/60	20,0	1000	859	-
Logamax U122-24 и U122-24 K	80/60	24,0	1000	1000	-
Logamax U124-11	80/60	10,9	600	468	-
Logamax U124-20 и U124-20 K	80/60	20,0	1000	859	-
Logamax U124-24 и U124-24 K	80/60	24,0	1000	1000	-

55/1 Потребный объемный расход установки для газового отопительного котла Logamax plus GB112 и GB122, а также для проточного газового водонагревателя Logamax U112, U114, U122 и U124 при различных температурах в системе и мощностях

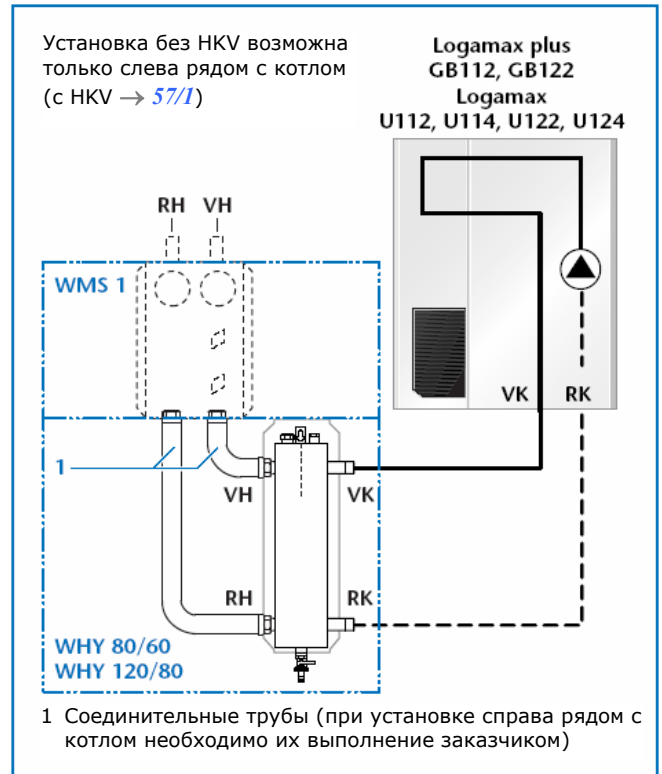
4 Системы быстрого монтажа для настенных котлов

Системная комбинация всего для одного отопительного контура с гидравлической развязкой без распределительного блока

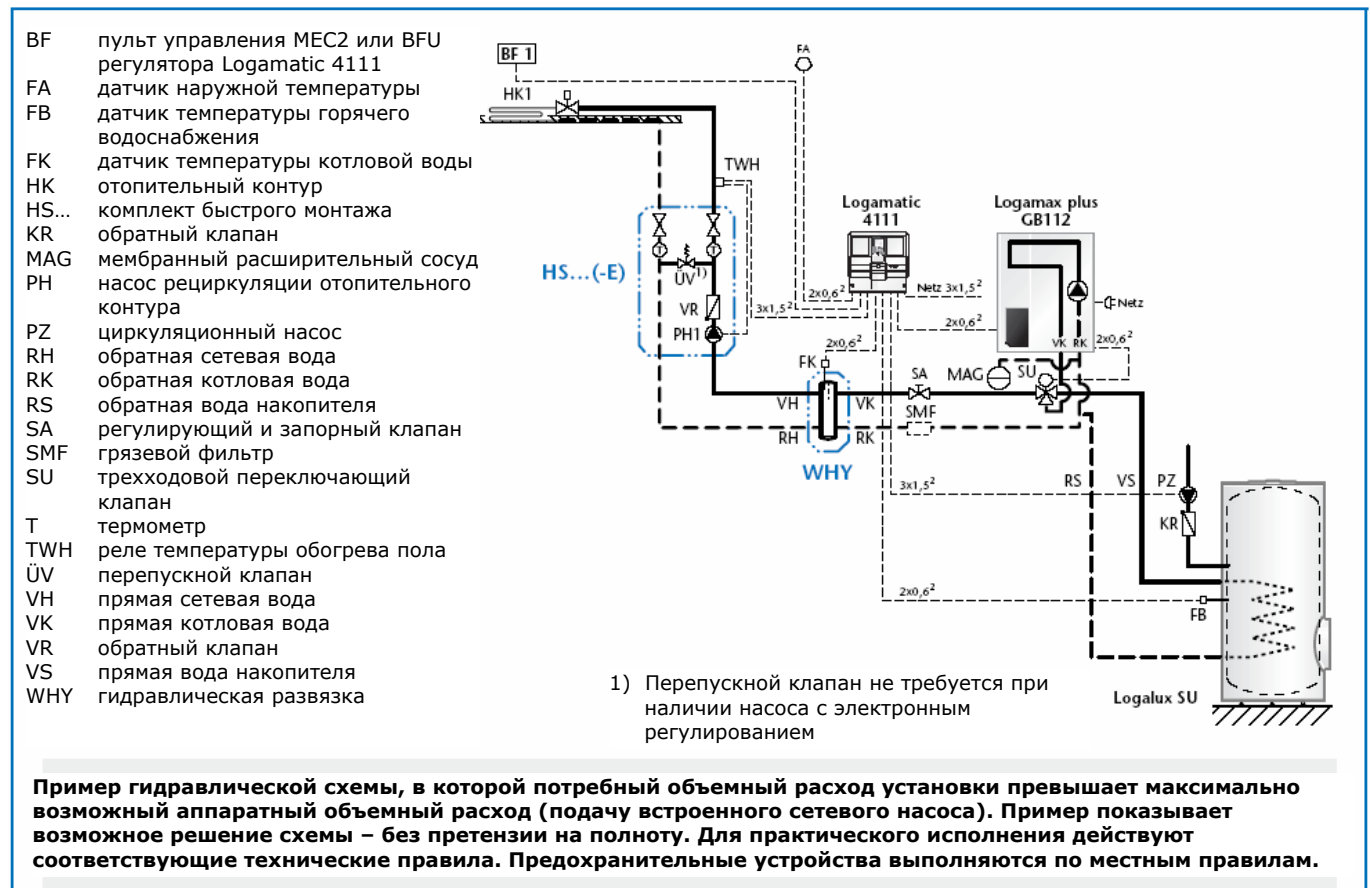
Система быстрого монтажа для настенной установки отопительного контура в сочетании с подвесными настенными котлами содержит также узлы для произвольного комбинирования (→ 53/1 и 54/1). Они обеспечивают быстрое и малогабаритное присоединение отопительного контура с гидравлической развязкой, без необходимости установки распределительного блока.

Соединительные трубы, предусмотренные табл. 53/1 для подключения гидравлической развязки WHY... к распределительному блоку HKV..., могут быть также использованы для непосредственного соединения комплекта подключения HSM...(-E) или HS...(-E) в комбинации с комплектом настенного монтажа WMS 1.

► При соблюдении правильности подключения соединительных труб прямой и обратной сетевой воды к комплекту подключения контура установка гидравлической развязки WHY 80/60 или WHY 120/80 без распределительного блока возможна только с левой стороны настенного отопительного котла (→ 56/1). Помимо того, следует иметь в виду, что комбинироваться могут только системные узлы с одинаковым номинальным проходом. Для установки справа рядом с котлом необходимо выполнение заказчиком трубопроводов между гидравлической развязкой и комплектом подключения отопительного контура.



56/1 Системная комбинация быстрого монтажа одного отопительного контура с гидравлической развязкой и соединительными трубами без распределительного блока (размеры в мм; пример установки → 56/2)



56/2 Схема примера установки с настенным котлом Logamax plus GB112 и отопительным контуром с гидравлической развязкой без распределительного блока; узлы системы быстрого монтажа (→ 56/2) обведены голубым пунктиром.

Системы быстрого монтажа RK 2/25 и RK 2/32 для двух отопительных контуров

Установка возможна по выбору справа или слева рядом с настенным отопительным котлом

- 1) Высота комплектов подключения HSM 15(-E), HSM 20(-E), HSM 25(-E) и HS 25(-E)
- 2) Высота комплектов подключения HSM 32(-E) und HS 32(-E)

Диаметры присоединений прямой (VH) и обратной (RH) сетевой воды:

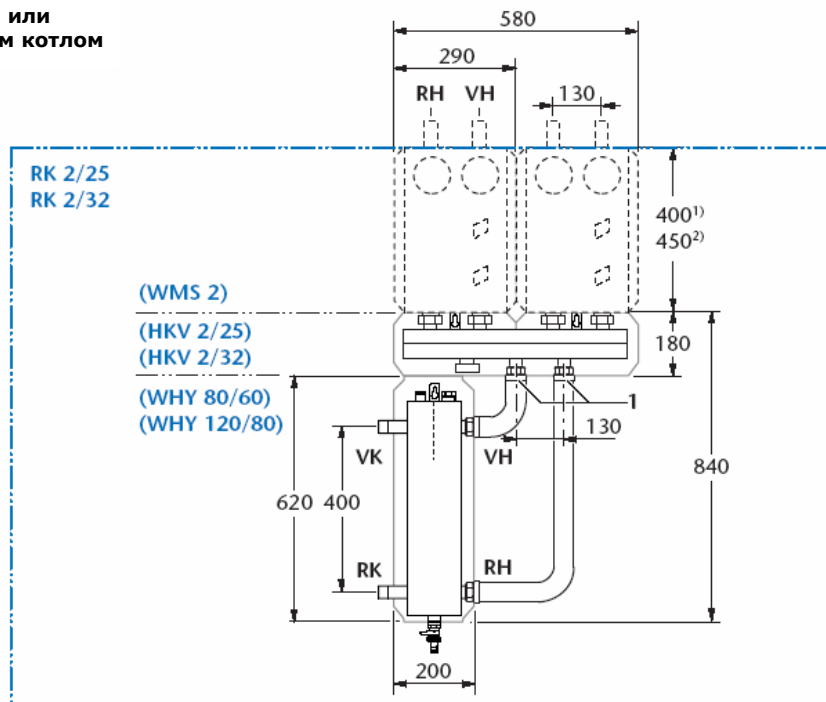
- Rp1 для HSM 15(-E), HSM 20(-E), HSM 25(-E) и HS 25(-E)
Rp1¼ для HSM 32(-E) и HS 32(-E)

Диаметр присоединения гидравлической развязки WHY 80/60:

- R1 для прямой (VK) и обратной (RK) воды

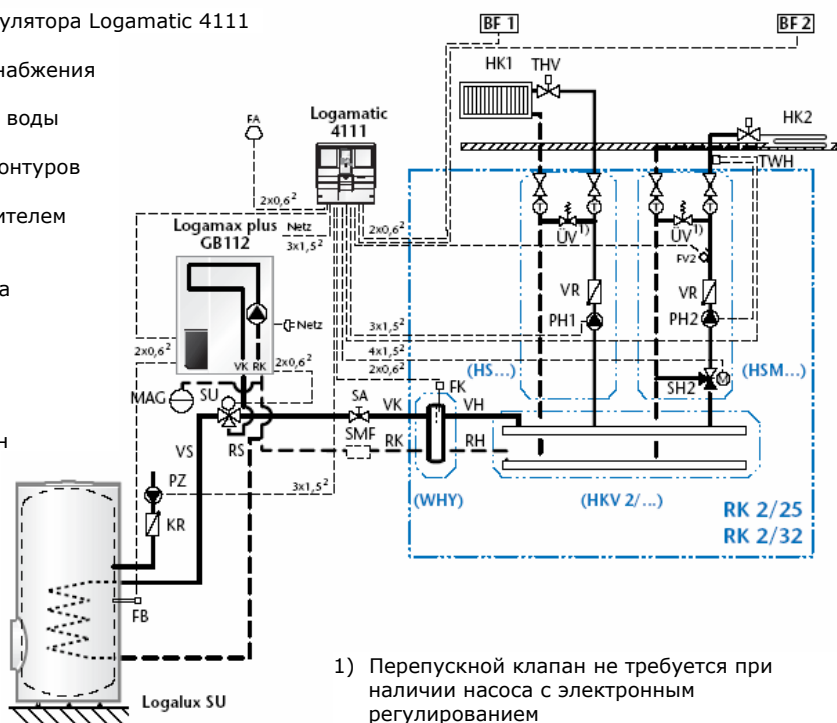
Диаметр присоединения гидравлической развязки WHY 120/80:

- R1½ для прямой (VK) и обратной (RK) воды



57/1 Габариты систем быстрого монтажа RK 2/25 и RK 2/32 для двух отопительных контуров (размеры в мм; пример установки → 57/2)

- BF пульт управления MEC2 или BFU регулятора Logamatic 4111
- FA датчик наружной температуры
- FB датчик температуры горячего водоснабжения
- FK датчик температуры котловой воды
- FV датчик температуры прямой сетевой воды
- NK отопительный контур
- NKV 2 распределительный блок для двух контуров
- HS... комплект быстрого монтажа
- HSM... комплект быстрого монтажа со смесителем
- KR обратный клапан
- MAG мембранный расширительный сосуд
- PH сетевой насос отопительного контура
- PZ циркуляционный насос
- R... обратная вода ... (→ 57/2)
- SA регулирующий и запорный клапан
- SH исполнительный орган (смеситель)
- SMF грязевой фильтр
- SU трехходовой переключающий клапан
- T термометр
- THV термостатический вентиль
- TWH реле температуры обогрева пола
- ÜV перепускной клапан
- VH прямая сетевая вода
- VK прямая котловая вода
- VR обратный клапан
- VS прямая вода накопителя
- WHY гидравлическая развязка



- 1) Перепускной клапан не требуется при наличии насоса с электронным регулированием

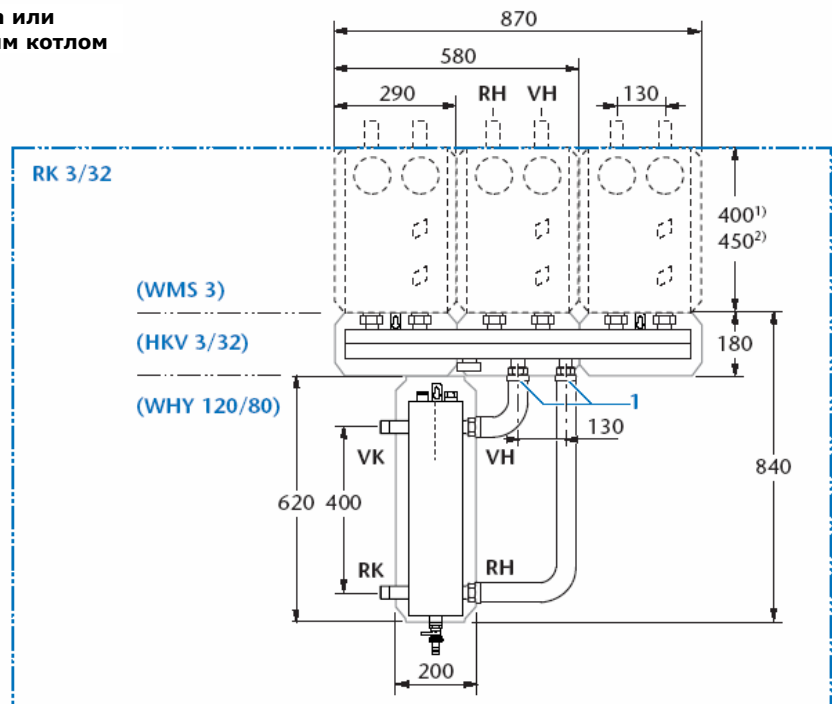
Пример гидравлической схемы, в которой потребный объемный расход установки превышает максимально возможный аппаратный объемный расход (подачу встроенного сетевого насоса). Пример показывает возможное решение схемы – без претензии на полноту. Для практического исполнения действуют соответствующие технические правила. Предохранительные устройства выполняются по местным правилам.

57/2 Схема примера установки с подвесным настенным котлом Logamax plus GB112 и системой быстрого монтажа RK 2/25 или RK 2/32 для двух отопительных контуров (→ 57/1; выделено голубым цветом)

4 Системы быстрого монтажа для настенных котлов

Система быстрого монтажа RK 3/32 для трех отопительных контуров

Установка возможна по выбору справа или слева рядом с настенным отопительным котлом



- 1) Высота комплектов подключения HSM 15(-E), HSM 20(-E), HSM 25(-E) и HS 25(-E)
- 2) Высота комплектов подключения HSM 32(-E) und HS 32(-E)

Диаметры присоединений прямой (VH) и обратной (RH) сетевой воды:

Rp1 для HSM 15(-E), HSM 20(-E), HSM 25(-E) и HS 25(-E)

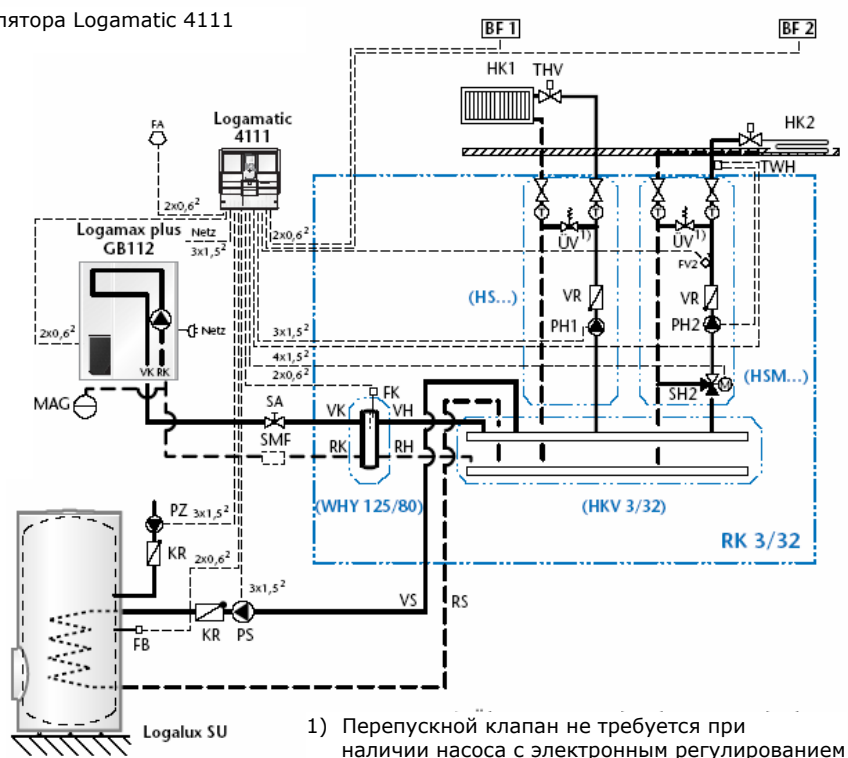
Rp1½ для HSM 32(-E) и HS 32(-E)

Диаметр присоединения гидравлической развязки WHY 120/80:

R1½ для прямой (VK) и обратной (RK) воды

58/1 Габариты системы быстрого монтажа RK 3/32 для трех отопительных контуров (размеры в мм; пример установки → 58/2)

- BF пульт управления MEC2 или BFU регулятора Logamatic 4111
- FA датчик наружной температуры
- FB датчик температуры горячего водоснабжения
- FK датчик температуры котловой воды
- FV датчик температуры прямой сетевой воды
- HK отопительный контур
- HKV 2 распределительный блок для двух контуров
- HS... комплект быстрого монтажа
- HSM... комплект быстрого монтажа со смесителем
- KR обратный клапан
- MAG мембранный расширительный сосуд
- PH сетевой насос отопительного контура
- PS нагнетатель смесителя
- PZ циркуляционный насос
- R... обратная вода ... (→ 57/2)
- SA регулирующий и запорный клапан
- SH исполнительный орган (смеситель)
- SMF грязевой фильтр
- SU трехходовой переключающий клапан
- T термометр
- THV термостатический вентиль радиатора
- TWH реле температуры обогрева пола
- ÜV перепускной клапан
- VH прямая сетевая вода
- VK прямая котловая вода
- VR обратный клапан
- VS прямая вода накопителя
- WHY гидравлическая развязка



1) Перепускной клапан не требуется при наличии насоса с электронным регулированием

Пример гидравлической схемы, в которой потребный объемный расход установки превышает максимально возможный аппаратный объемный расход (подачу встроенного сетевого насоса). Пример показывает возможное решение схемы – без претензии на полноту. Для практического исполнения действуют соответствующие технические правила. Предохранительные устройства выполняются по местным правилам.

58/2 Схема примера установки с подвесным настенным котлом Logamax plus GB112 и системой быстрого монтажа RK 3/32 для трех отопительных контуров (→ 58/1; выделено голубым цветом); отвод использован для подогрева питьевой воды

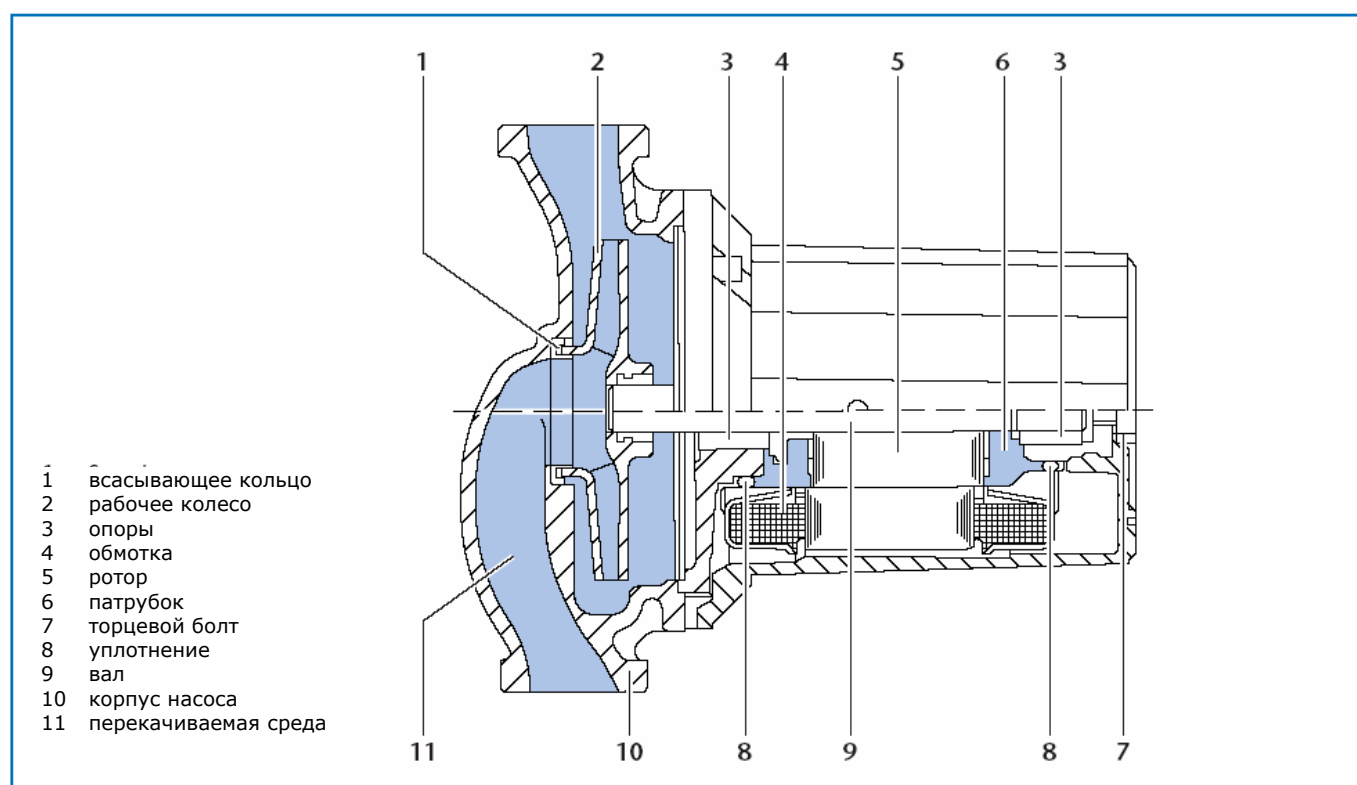
5.1 Сетевые насосы отопительных контуров

5.1.1 Принцип действия насоса с погружным ротором

Сетевые насосы, встроенные в комплект подключения, транспортируют теплоноситель к потребителям тепла и преодолевают гидродинамическое сопротивление трубной системы. Применяются насосы с погружным ротором, изготовленные компаниями Grundfos и Wilo. В насосах этого типа все детали в пределах погружного электродвигателя омываются перекачиваемой средой. Отсутствуют уплотнения вала в виде сальников или торцевых уплотнений, необходимые для обычных насосов. Перекачиваемая среда смазывает опоры вала (подшипники скольжения) и охлаждает диэлектрические детали двигателя. Электрическая

часть двигателя насоса, т.е. статор с обмоткой, отделена от так называемого мокрого пространства уплотненной гильзой (→ 59/1).

Преимуществами такого типа насосов, обычно используемых в отопительной технике, являются отсутствие необходимости технического обслуживания, бесшумность работы, малая склонность к отказам и длительный срок службы. На выбор предлагаются сетевые насосы со ступенчатым или электронным регулированием. В табл. 60/1 перечислены сетевые насосы, являющиеся неотъемлемой частью каждого комплекта подключения отопительного контура.



59/1 Разрез насоса без сальников с погружным ротором и с погружным электродвигателем в качестве встраиваемого в трубопровод насоса с резьбовым присоединением.

5.1.2 Сетевые насосы поставляемых комплектов подключения отопительного контура

В соответствии с Постановлением об энергосбережении (EnEV) сетевые насосы в контурах центрального отопления с номинальной мощностью более 25 кВт должны быть выполнены так, чтобы потребляемая ими электрическая мощность автоматически регулировалась в соответствии с подачей насосов, по меньшей мере, тремя ступенями. Это в равной степени относится как к возведению новых сооружений, так и к реконструктивным мероприятиям.

Сетевые насосы в комплектах подключения отопительного контура компании Buderus отвечают этим требованиям EnEV (→ стр. 5 и 60). Комплекты подключения HSM...(-E) и HS...(-E) с электронным регулированием сетевых насо-

сов имеют некоторые преимущества перед комплектами подключения HSM... и HS...co ступенчатым регулированием насосов. Благодаря гармоничному согласованию по мощности они потребляют меньший ток и снижают, таким образом, расходы на электроэнергию. Благодаря экономии электроэнергии снижается и нагрузка на окружающую среду, поскольку уменьшается выброс CO₂, связанный с производством электроэнергии.

► При заказе комплекта подключения отопительного контура отсутствует возможность выбора сетевого насоса какого-либо определенного производителя.

Комплект подключения отопительного контура	Сетевой насос отопительного контура				Регулирование насоса	Строительная длина
	изготовитель					
	Grundfos		Wilo			
тип	характеристика насоса	тип	характеристика насоса			
HSM 15	UPS 25-40	→ 62/1	STAR-RS 25/4-3	→ 64/1	ступенчатое	130
HSM 15-E	Alpha 25-40	→ 63/1	-	-	электронное	130
HSM 20	UPS 25-60	→ 62/2	STAR-RS 25/6	→ 64/2	ступенчатое	130
HSM 20-E	Alpha 25-60	→ 63/2	-	-	электронное	130
HSM 25	UPS 25-60	→ 62/2	STAR-RS 25/6	→ 64/2	ступенчатое	130
HSM 25-E	Alpha 25-60	→ 63/2	STAR-E 25/1-5	→ 64/3	электронное	130
HSM 32	UPS 32-60	→ 62/3	STAR-RS 30/6	→ 64/2	ступенчатое	180
HSM 32-E	Alpha 32-60	→ 63/2	STAR-E 30/1-5	→ 64/3	электронное	180
HS 25	UPS 25-40	→ 62/1	STAR-RS 25/4	→ 64/1	ступенчатое	130
HS 25-E	Alpha 25-40	→ 63/1	-	-	электронное	130
HS 32	UPS 32-60	→ 62/3	STAR-RS 30/6	→ 64/2	ступенчатое	180
HS 32-E	Alpha 32-60	→ 63/2	STAR-E 30/1-5	→ 64/3	электронное	180

60/1 Сетевые насосы, поставляемые как составная часть комплекта подключения отопительного контура

5.1.3 Производительность

Производительность сетевых насосов отопительного контура определяется кривой, именуемой характеристикой насоса. Она указывает величину подачи сетевого насоса (соответствует объемному расходу сетевой воды) в зависимости от напора. Характерной является взаимная зависимость между производительностью и напором. Величина напора изменяется при каждом изменении производительности.

Характеристика насоса, установленная для каждого типа насоса, позволяет оценивать технологические проблемы по

режиму работы насоса. В особенности это относится к отопительным установкам с термостатическими вентилями на радиаторах отопления, поскольку здесь возникают самые различные эксплуатационные режимы вследствие изменения производительности. Рабочий режим насоса или трубной системы складывается из производительности и напора, необходимого для транспортировки этого расхода.

► Производительность должна определяться по формулам 61/1 - 61/3. Пример применения показан на схеме 61/4.

Расчетные формулы

$$\dot{V} = \frac{0,86 \cdot \dot{Q}_{N, Geb}}{\Delta \vartheta}$$

61/1 Формула для расчета производительности насоса

При расчете напора в отопительных установках, работающих в режиме чистой циркуляции, определяющими являются потери в трубопроводах.

$$h_V = \frac{\Sigma(l \cdot R + Z)}{\rho \cdot g}$$

61/2 Формула для расчета напора насоса

На диаграмме характеристики насоса дополнительно изображены характеристики различных трубопроводных сетей. Характеристика трубопроводной сети указывает взаимосвязь между потерями давления вследствие сопротивления трения в трубопроводах и расходом в определенной трубопроводной сети. Рабочая точка всегда является точкой пересечения обеих характеристик. Форма характеристик показывает, что при изменении производительности, например, вследствие открытия или закрытия термостатических вентилей радиаторов отопления, изменяется и скорость потока, а вместе с ней и сопротивление трубопрово-

дов. С увеличением производительности сопротивления трубопроводов возрастают, но не пропорционально, а в зависимости от квадрата производительности.

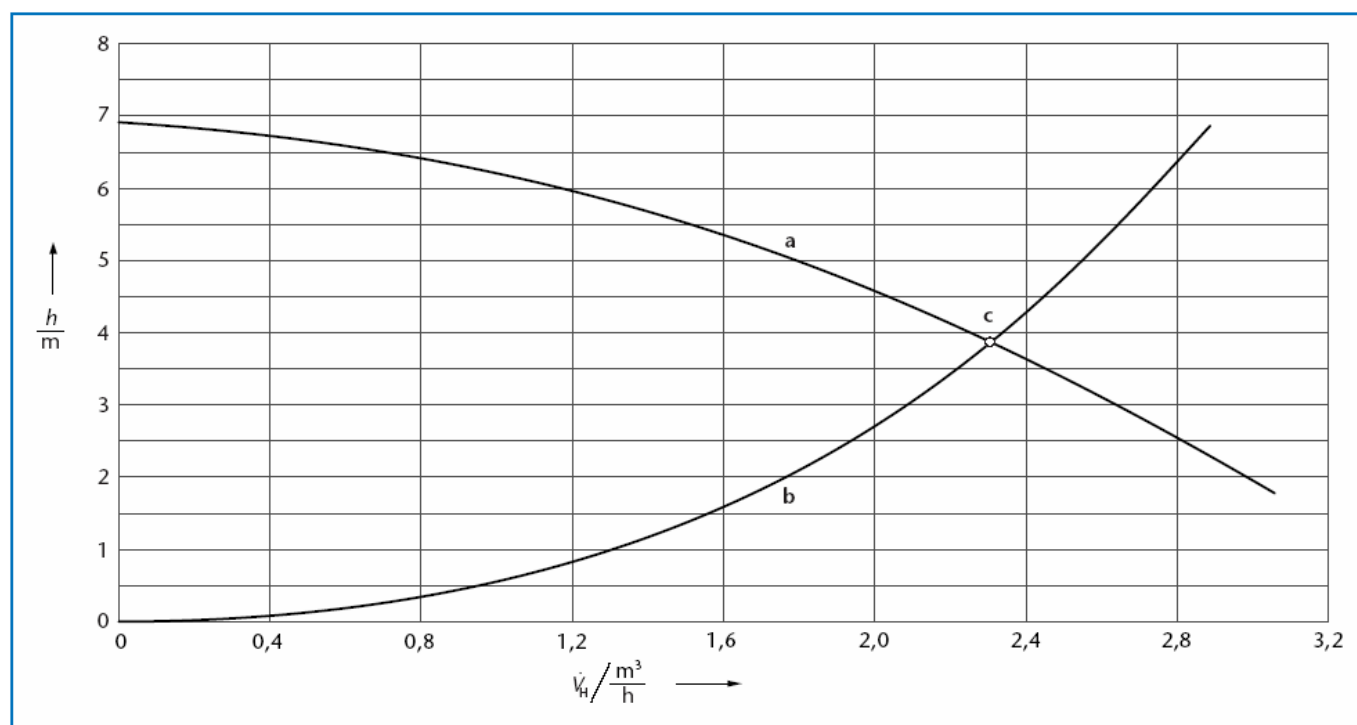
$$\frac{h_1}{h_2} = \left(\frac{\dot{V}_1}{\dot{V}_2}\right)^2$$

61/3 Формула для расчета напора насоса в зависимости от производительности

Таким образом, при уменьшении производительности вдвое гидравлическое сопротивление снижается в четыре раза.

Параметры расчета (→ 61/1 – 61/3)

g	ускорение земного притяжения; g = 9,81 м/с ²
h _{1 (2)}	напор в м; соответствует гидравлическому сопротивлению при соответствующих расходах
h _v	потери напора в метрах
l	протяженность трубопровода до самого удаленного радиатора отопления в м
Q _{N, Geb}	стандартное теплотребление здания в кВт; в соответствии с требованиями стандарта DIN 4701
R	сопротивление трения в прямых трубах в Па/м
ρ	плотность перекачиваемой среды в кг/дм ³
Δϑ	разность температур между прямой и обратной сетевой водой в К
V	производительность насоса в м ³ /ч
Z	коэффициент сопротивления фасонных деталей, арматуры и т.п. в Па



61/4 Пример характеристики насоса с характеристикой установки (характеристикой трубопроводной сети)

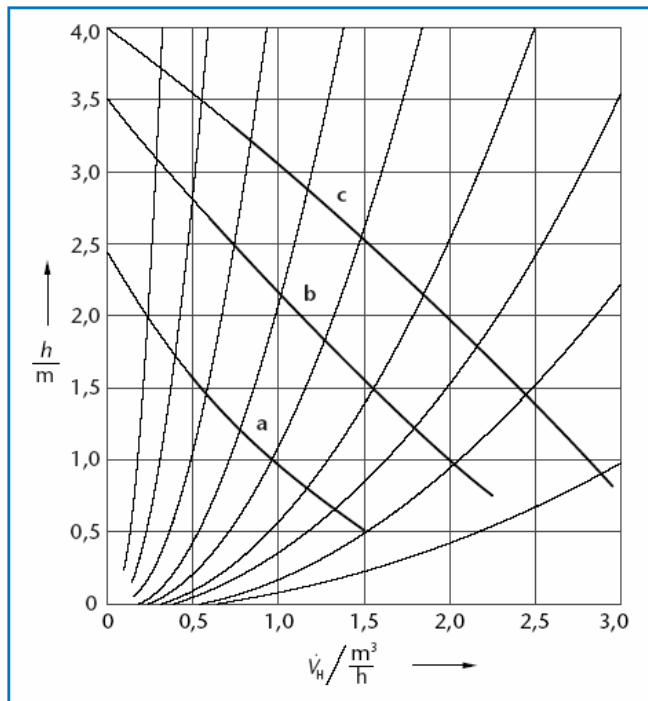
Легенда к рисунку

- a характеристика насоса
- b характеристика установки (трубопроводной сети)
- c точка пересечения (рабочая точка)
- h напор
- V_h объемный расход сетевой воды

5.2 Характеристики насосов

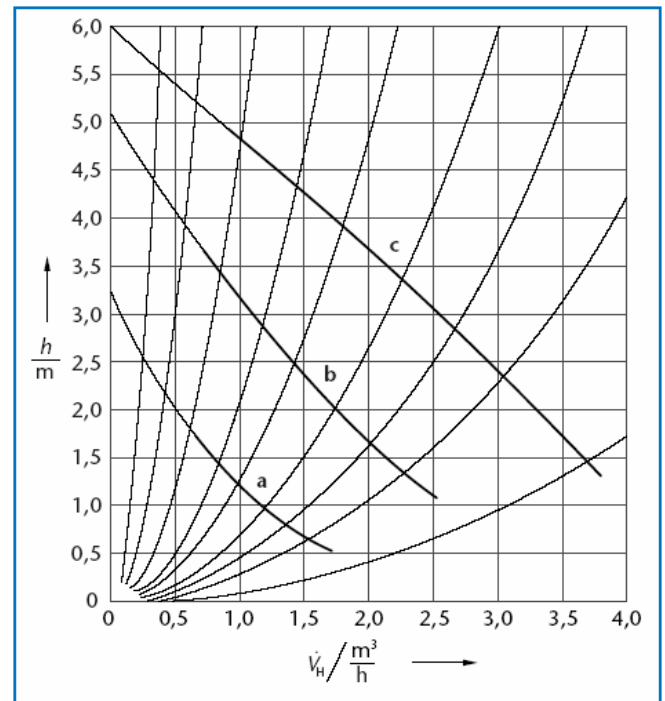
5.2.1 Сетевые насосы со ступенчатым регулированием – фирмы Grundfos

UPS 25-40



62/1 Характеристики сетевого насоса UPS 25-40

UPS 25-60

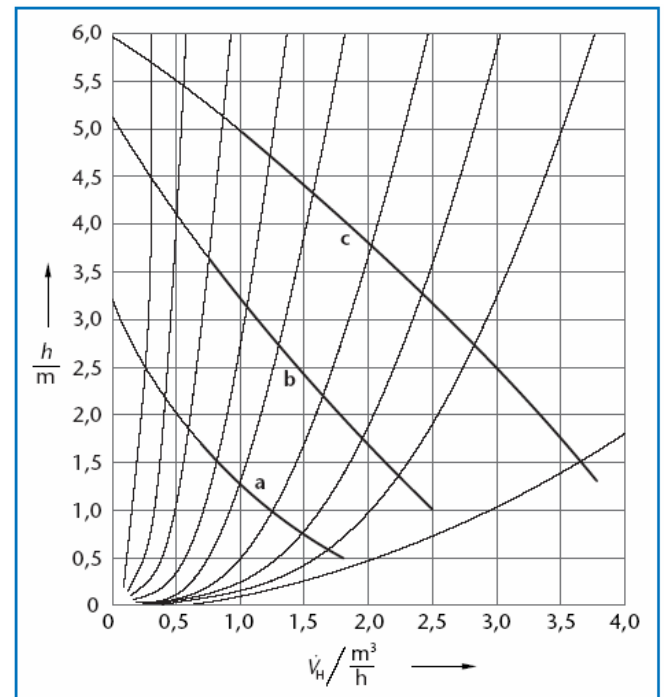


62/2 Характеристики сетевого насоса UPS 25-60

Легенда к рисункам (→ 62/1 – 62/3)

- a характеристика насоса на ступени 1
- b характеристика насоса на ступени 2
- c характеристика насоса на ступени 3
- h напор
- V_n объемный расход сетевой воды

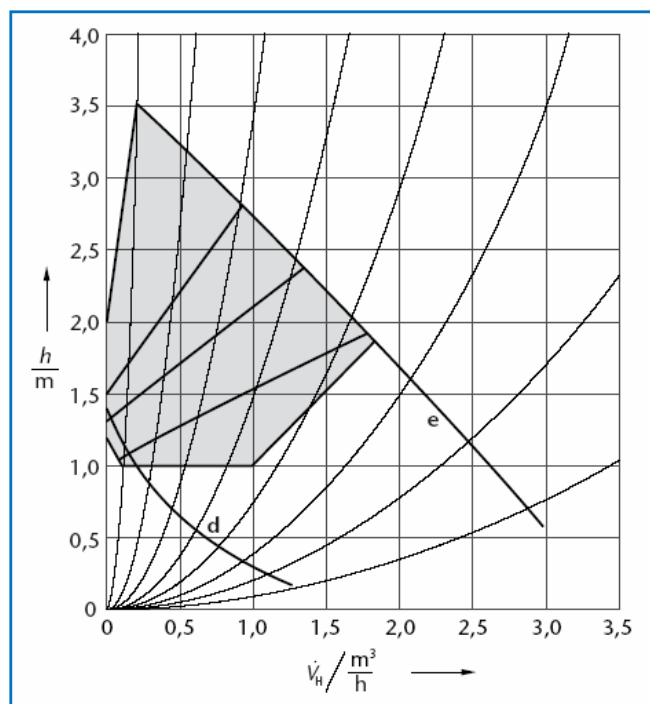
UPS 32-60



62/3 Характеристики сетевого насоса UPS 32-60

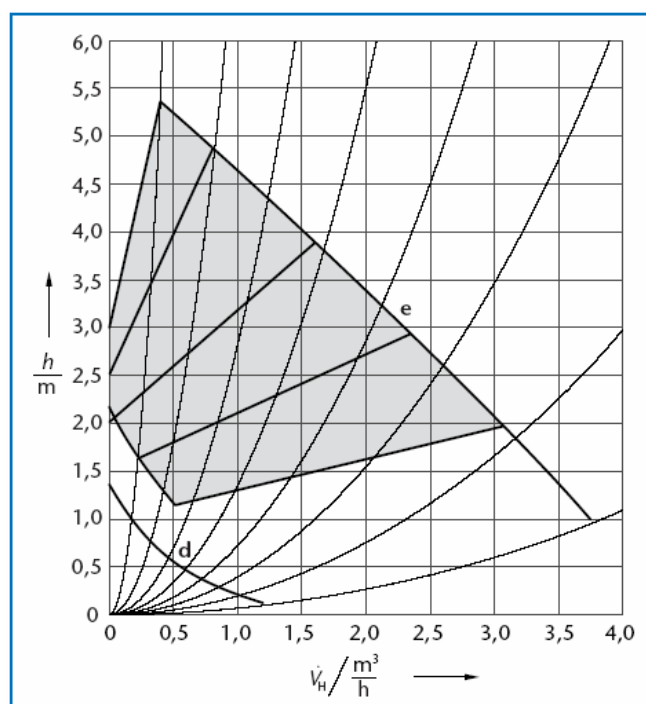
5.2.2 Сетевые насосы с электронным регулированием – фирмы Grundfos

Alpha 25-40



63/1 Характеристики сетевого насоса Alpha 25-40

Alpha 25-60 и Alpha 32-60



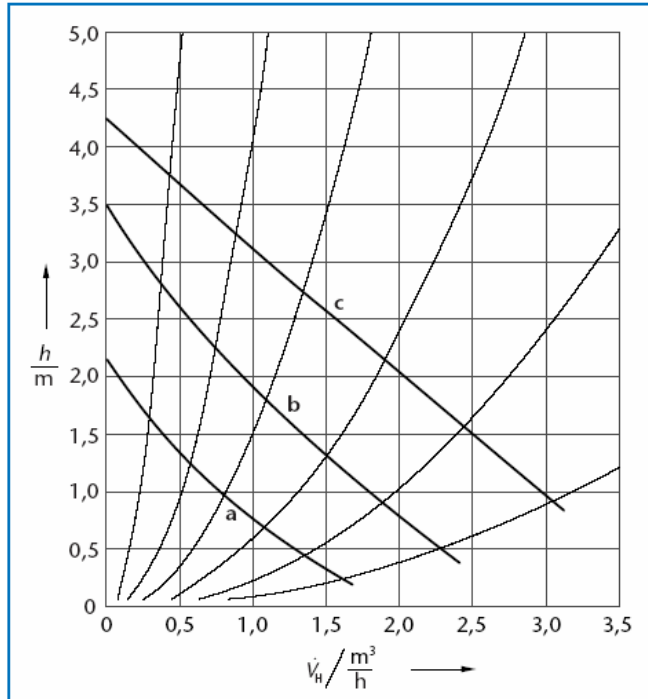
63/2 Характеристики сетевого насоса Alpha 25-60 и Alpha 32-60

Легенда к рисункам (→ 63/1 – 63/2)

- d характеристика MIN
- e характеристика MAX
- h напор
- V_H объемный расход сетевой воды

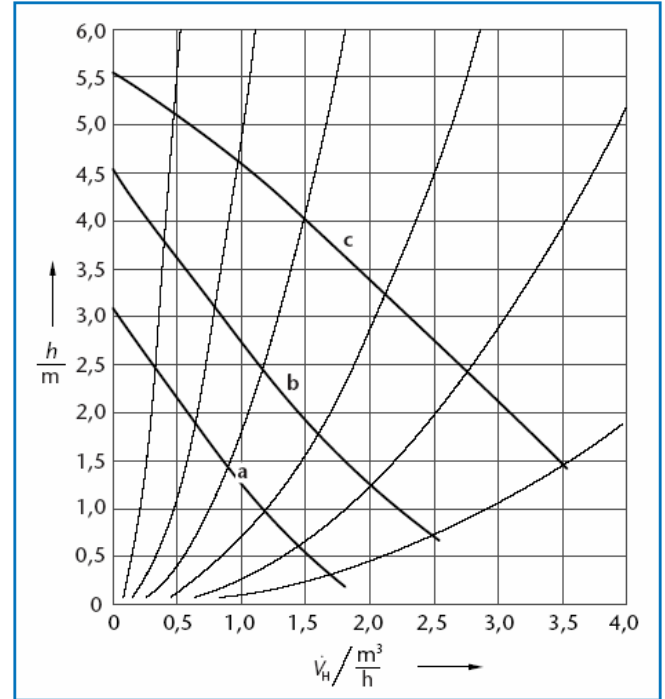
5.2.3 Сетевые насосы со ступенчатым регулированием – фирмы Wilo

Star-RS 25/4



64/1 Характеристики сетевого насоса Star-RS 25/4; легенда к рисунку → 64/3

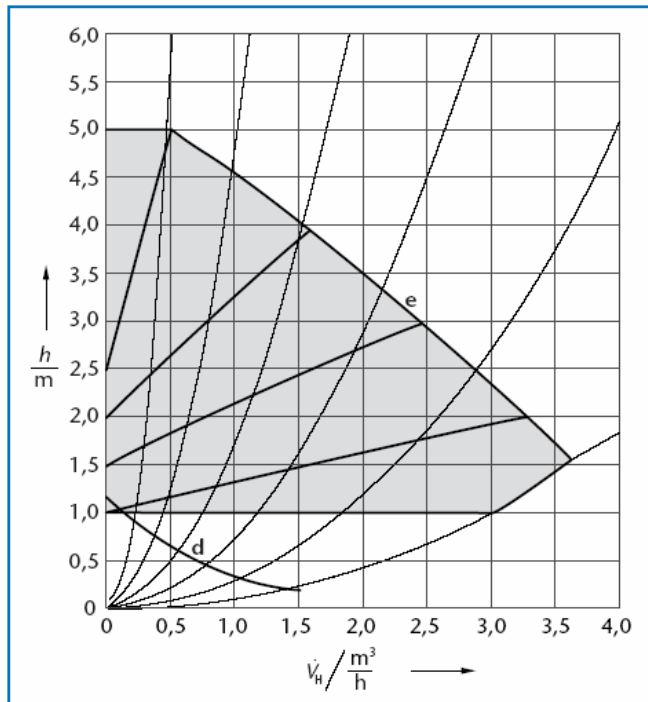
Star-RS 25/6 и Star-RS 30/6



64/2 Характеристики сетевых насосов Star-RS 25/6 и Star-RS 30/6; легенда к рисунку → 64/3

5.2.4 Сетевые насосы с электронным регулированием – фирмы Wilo

Star-E 25/1-5 и Star-E 30/1-5



64/3 Характеристики сетевых насосов Star-E 25/1-5 и Star-E 30/1-5

Легенда к рисункам (→ 64/1 – 64/3)

- a характеристика насоса на ступени 1
- b характеристика насоса на ступени 2
- c характеристика насоса на ступени 3
- d характеристика насоса на ступени при ВКЛ ночного снижения температуры
- e характеристика насоса Др-с
- h напор
- V_H объемный расход сетевой воды

5.3 Диаграмма мощности трехходового смесителя

Отопительные установки нередко состоят из нескольких отопительных контуров, рассчитанных на различные температуры систем (температуры прямой и обратной сетевой воды). Примером такого решения являются отопительные контуры для обогрева пола с температурой прямой воды 45 °С и температурой обратной воды 35 °С. Отопительные контуры с радиаторами, напротив, имеют, например, температуру прямой воды 70 °С и температуру обратной воды 55 °С. Вследствие различия системных температур в таких отопительных контурах необходимо точно регулировать температуру прямой воды в соответствии с потребляемой мощностью. В трехходовом смесителе нагретая прямая вода котла смешивается с более холодной обратной водой, поступающей от потребителей, в общий отопительный поток прямой воды. При этом температура прямой воды зависит от соотношения составляющих смеси, то есть от положения поворотной заслонки трехходового смесителя. Трехходовой смеситель должен проектироваться при помощи диаграммы мощности (→ 65/1). Для получения удовлетворительной характеристики регулирования потеря давления в трехходовом смесителе должна составлять от 10 до 40 мбар (→ зону, выделенную голубым цветом на диаграмме 65/1).

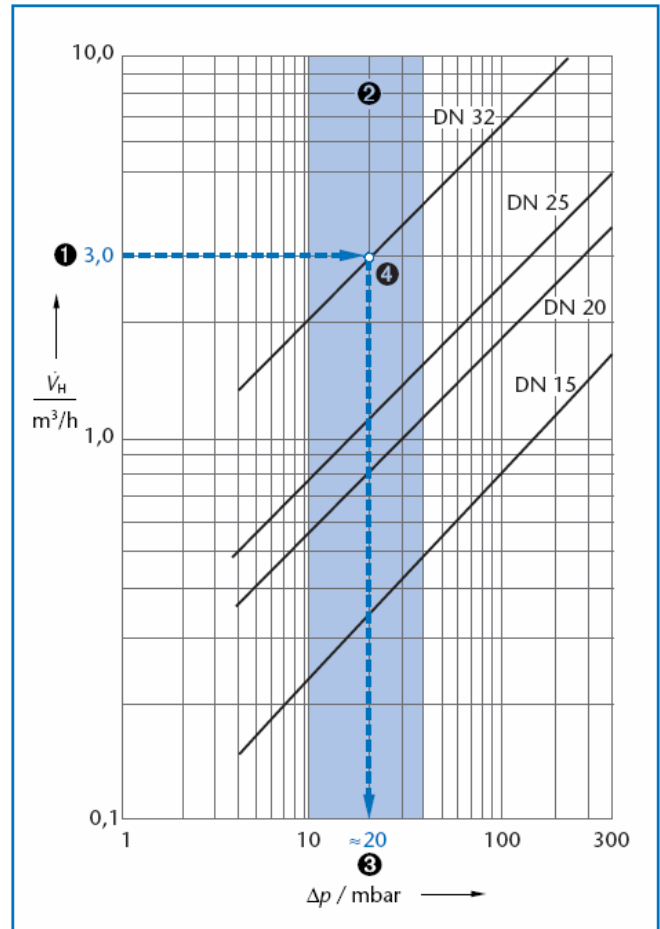
Пример

Задано

- ❶ объемный расход сетевой воды $V_H = 3,0 \text{ м}^3/\text{ч}$
- ❷ диапазон потерь давления $\Delta p \approx 10...40 \text{ мбар}$

Получено

- ❸ потеря давления в трехходовом смесителе $\Delta p \approx 20 \text{ мбар}$
- ❹ размер трехходового смесителя $Dy 32$



65/1 Диаграмма мощности трехходового смесителя в комплекте подключения отопительного контура HSM 15 (Dy 15), HSM 20 (Dy 20), HSM 25 (Dy 25) и HSM 32 (Dy 32)

Легенда к рисунку

- Δp потеря давления
- V_H объемный расход сетевой воды

5.4 Дифференциальный перепускной клапан

В комплектах подключения HS 25, HSM 15, HSM 20, HSM 25, HS 32 и HSM 32 содержится дифференциальный перепускной клапан. При превышении давления, настроенного на этом клапане, клапан открывается, и часть сетевой воды перетекает напрямую из прямой воды в обратную. Давление, настроенное на перепускном клапане, может быть превышено, например, в том случае, когда закрыто большинство термостатических вентилей на радиаторах отопительной системы. При этом уменьшается подача и увеличивается напор сетевых насосов со ступенчатым регулированием. Перепускной клапан позволяет избежать появления шума истечения в почти закрытых термостатических вентилях отопительных радиаторов.

В газовых отопительных котлах Logamax plus GB112 перепускной клапан позволяет обеспечить минимальный объемный расход.

Диапазон настроек дифференциального перепускного клапана составляет от 100 до 600 мбар. Основой для настройки является расчет гидравлического сопротивления установки. Получаемый из него перепад давлений и объемные расход сетевой воды в точке пересечения на диаграмме 66/1 дают значение настройки.

Если данные установки неизвестны, настройка может быть выполнена наощупь. Для этого следует полностью открыть все термостатические вентили радиаторов отопительной системы. Резьбовой колпачок на перепускном клапане медленно поворачивать из положения „ $\Delta p = 600$ мбар“ в направлении 0,1 (бар), пока не станет ощутим нагрев байпасного трубопровода. Заводская настройка составляет 0,2 (бар).

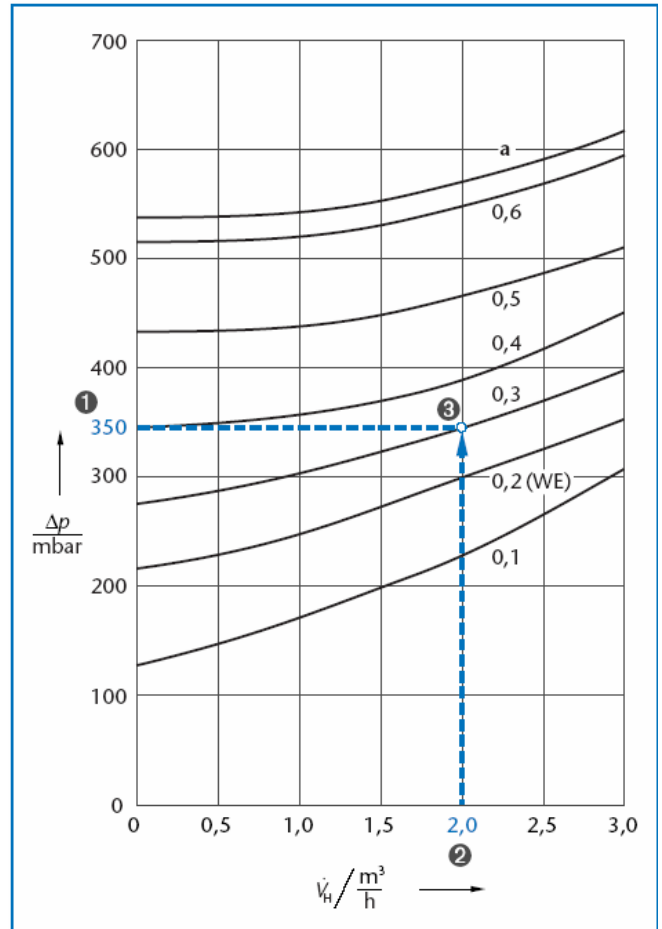
Пример

Задано

- ① настройка перепада давлений $\Delta p \approx 350$ мбар
- ② потребный объемный расход сетевой воды $V_H = 2,0 \text{ м}^3/\text{ч}$

Получено

- ③ настройка 0,3



66/1 Диаграмма характеристик дифференциального перепускного клапана из комплектов подключения HS 25, HSM 20 и HSM 25

Легенда к рисунку

- a максимум
- Δp перепад давлений
- V_H объемный расход сетевой воды
- WE заводская настройка

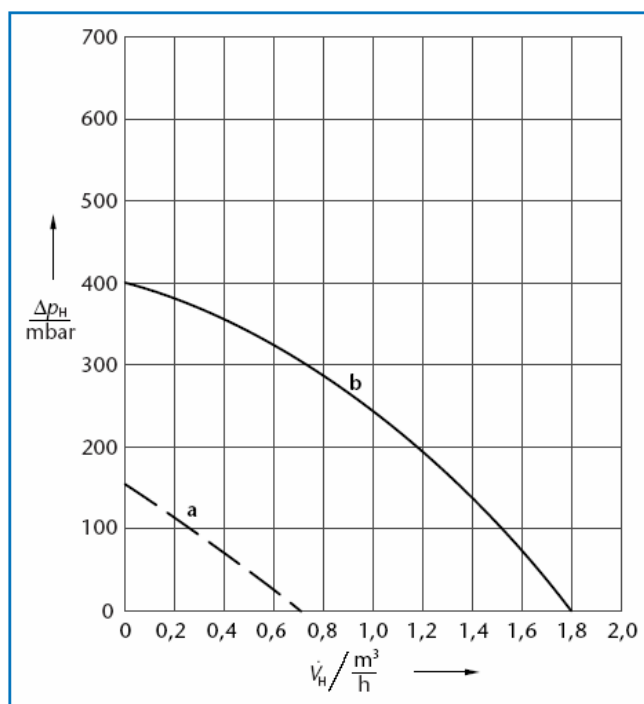
5.5 Остаточный напор систем быстрого монтажа

Остаточный напор систем быстрого монтажа представляет собой разность между напором насоса и гидравлическим сопротивлением отопительного котла, комплекта быстрого подключения и соответствующих соединительных деталей. Таким образом, остаточный напор соответствует максимальному давлению, создаваемому в отопительном контуре напором сетевого насоса (располагаемый напор).

На диаграммах 68/1 - 73/1 остаточный напор систем быстрого монтажа представлен на примерах готовых системных комбинаций. Однако комплект подключения отопительного контура HSM 15 не содержится ни в одной из готовых системных комбинаций (→ 16/1, 46/1 и 52/1). Поэтому остаточный напор комплекта подключения HSM 15 представлен в комбинации с наименьшим комплектом подключения котла KAS 1.

► Комбинация комплекта подключения HSM 15 с комплектом KAS 1/G134 для установки на напольном отопительном котле Logano G134 multigas дает в сравнении с другими отопительными котлами компании Buderus наиболее неблагоприятный вариант с самыми низкими значениями минимального и максимального остаточного напора (→ 67/1). Другие отопительные котлы и узлы подключения, как, например, комплект подключения котла KAS 2, имеют меньшее гидравлическое сопротивление по сетевой воде. В комбинации с системой быстрого монтажа HSM 15 при этом получают более высокие значения минимального и максимального остаточного напора, что позволяет отказаться от излишних диаграмм.

HSM 15 с KAS 1/G134

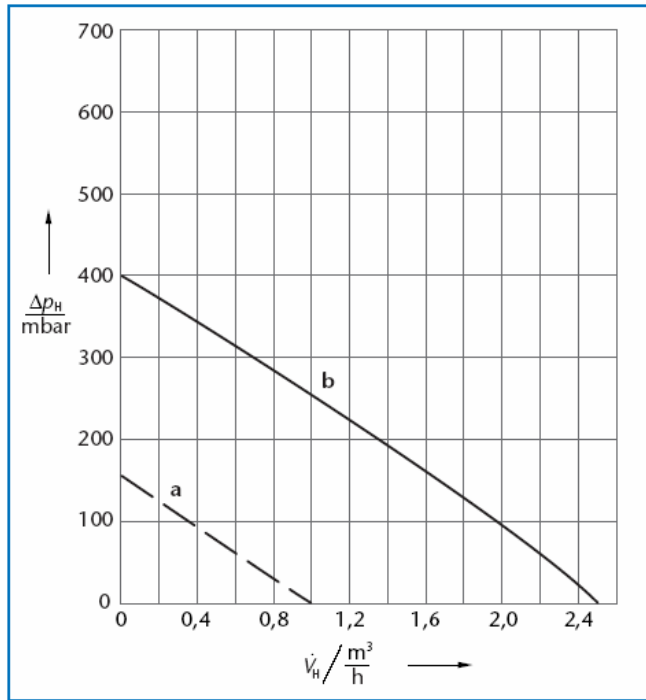


67/1 Остаточный напор комплекта подключения HSM 15 с KAS 1/G134 (→ 21/1)

Легенда к рисунку

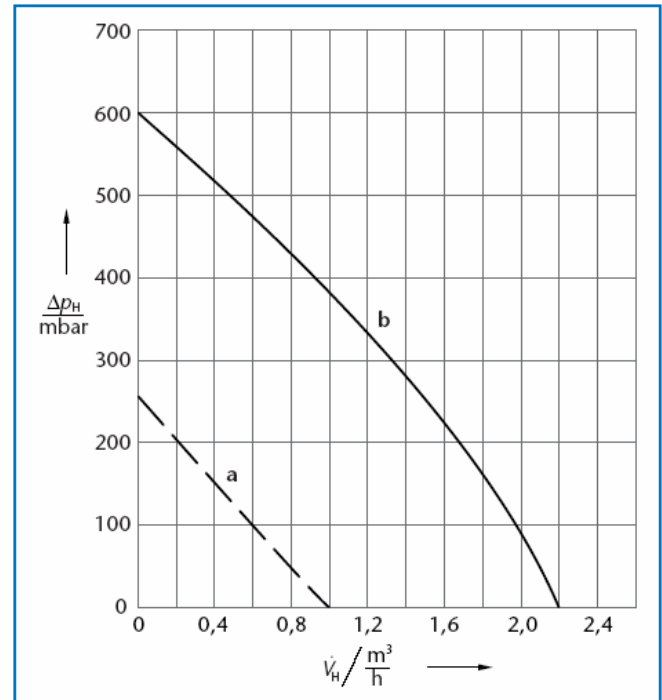
- a минимальное остаточное давление
- b максимальное остаточное давление
- Δp_H остаточный напор
- \dot{V}_H объемный расход сетевой воды

RK 1/G124 и RK 1-E/G124
RK 1/G115 и RK 1-E/G115
RK 1/S115 и RK 1-E/S115



68/1 Остаточный напор систем быстрого монтажа RK 1(-E)/G124 (→ 17/1), RK 1(-E)/G115 (→ 31/1) и RK 1(-E)/S115 (→ 41/1)

RK 1M/G124 и RK 1M-E/G124
RK 1M/G115 и RK 1M-E/G115
RK 1M/S115 и RK 1M-E/S115

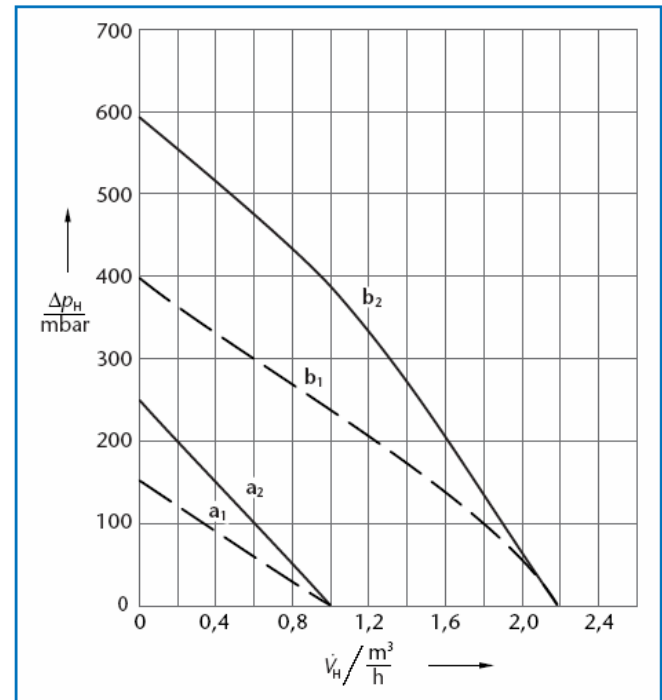


68/2 Остаточный напор систем быстрого монтажа RK 1M(-E)/G124 (→ 17/1), RK 1M(-E)/G115 (→ 31/1) и RK 1M(-E)/S115 (→ 41/1)

Легенда к рисункам (→ 68/1 - 68/3)

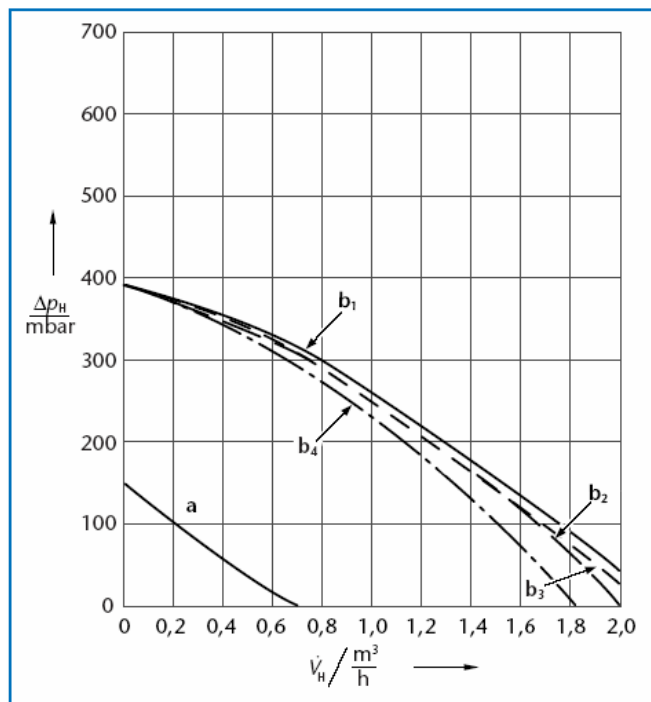
- a минимальный остаточный напор
- a₁ минимальный остаточный напор отопительного контура без смесителя
- a₂ минимальный остаточный напор отопительного контура со смесителем
- b максимальный остаточный напор
- b₁ максимальный остаточный напор отопительного контура без смесителя
- b₂ максимальный остаточный напор отопительного контура со смесителем
- Δp_H остаточный напор
- V_H объемный расход сетевой воды

RK 2M/G124 и RK 2M-E/G124
RK 2M/G115 и RK 2M-E/G115
RK 2M/S115 и RK 2M-E/S115



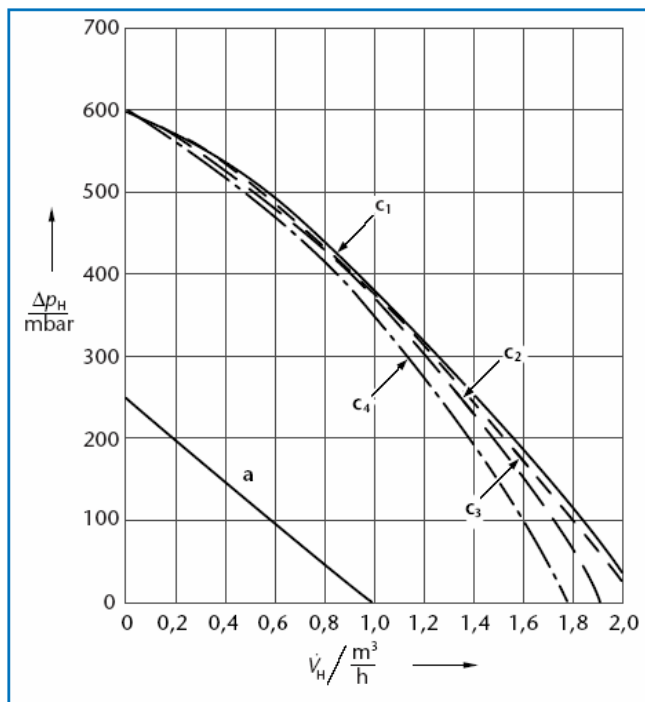
68/3 Остаточный напор систем быстрого монтажа RK 2M(-E)/G124 (→ 17/1), RK 2M(-E)/G115 (→ 31/1) и RK 2M(-E)/S115 (→ 41/1)

RK 1/G134 и RK 1-E/G134



69/1 Остаточный напор систем быстрого монтажа RK 1/G134 и RK 1-E/G134 (→ 21/1)

RK 1M/G134 и RK 1M-E/G134

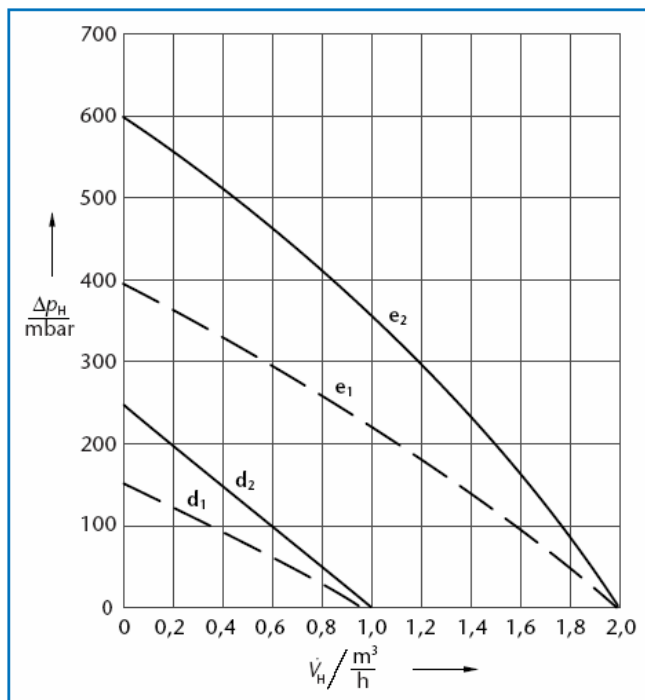


69/2 Остаточный напор систем быстрого монтажа RK 1M/G134 и RK 1M-E/G134 (→ 21/1)

Легенда к рисункам (→ 69/1 - 69/3)

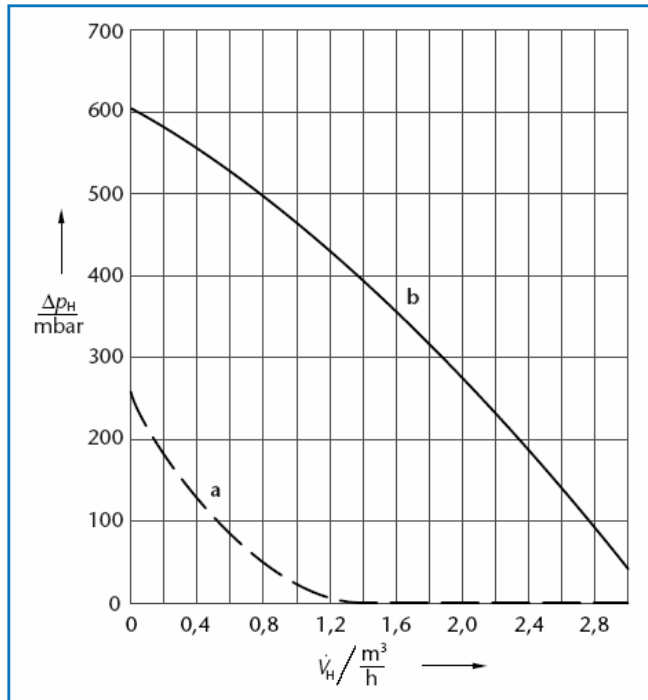
- a минимальный остаточный напор
- b₁ максимальный остаточный напор с RK 1(-E)/G134 для типоразмера котла 9
- b₂ максимальный остаточный напор с RK 1(-E)/G134 для типоразмеров котла 14 - 18
- b₃ максимальный остаточный напор с RK 1(-E)/G134 для типоразмеров котла 22 - 26
- b₄ максимальный остаточный напор с RK 1(-E)/G134 для типоразмеров котла 30 - 35
- c₁ максимальный остаточный напор с RK 1M(-E)/G134 для типоразмера котла 9
- c₂ максимальный остаточный напор с RK 1M(-E)/G134 для типоразмеров котла 14 - 18
- c₃ максимальный остаточный напор с RK 1M(-E)/G134 для типоразмеров котла 22 - 26
- c₄ максимальный остаточный напор с RK 1M(-E)/G134 для типоразмеров котла 30 - 35
- d₁ минимальный остаточный напор отопительного контура без смесителя
- d₂ минимальный остаточный напор отопительного контура со смесителем
- e₁ максимальный остаточный напор отопительного контура без смесителя
- e₂ максимальный остаточный напор отопительного контура со смесителем
- Δp_H остаточный напор
- V_H объемный расход сетевой воды

RK 2M/G134 и RK 2M-E/G134



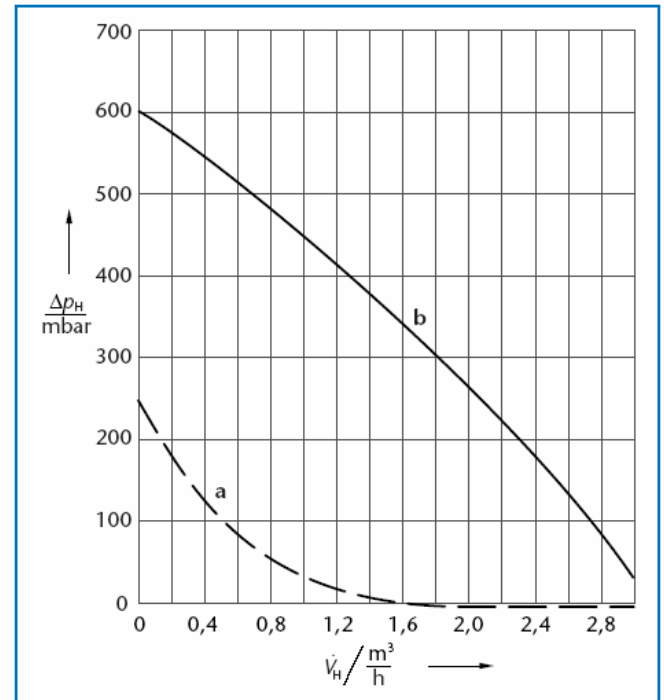
69/3 Остаточный напор систем быстрого монтажа RK 2M/G134 и RK 2M-E/G134 (→ 21/1)

RK 1-E/G215



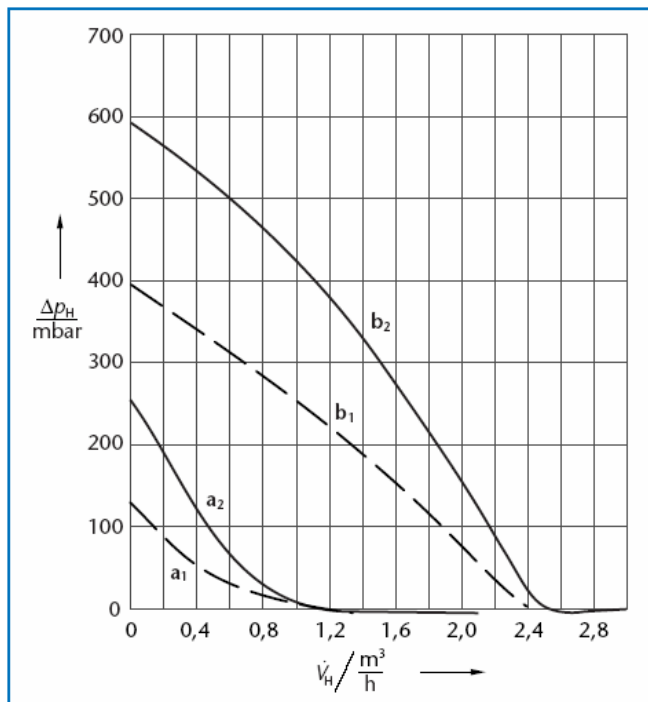
70/1 Остаточный напор системы быстрого монтажа RK 1-E/G215 (→ 37/1)

RK 1M-E/G215



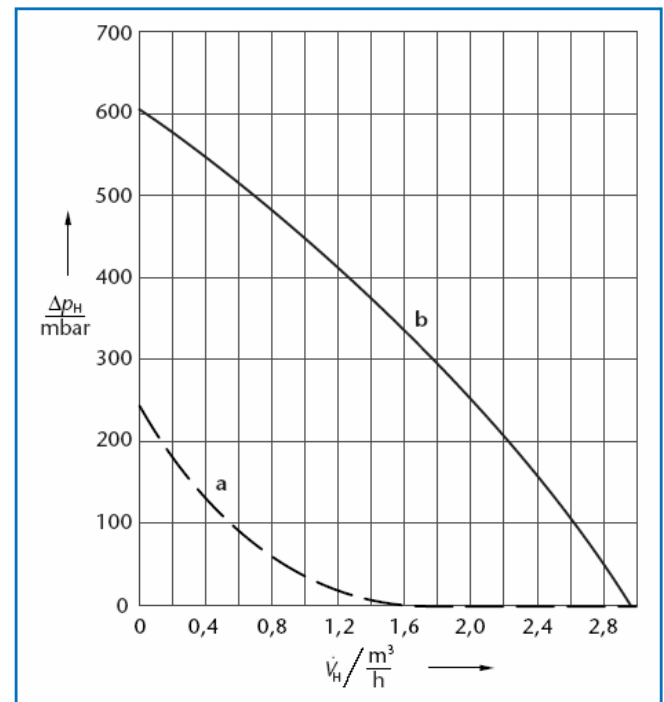
70/2 Остаточный напор системы быстрого монтажа RK 1M-E/G215 (→ 37/1)

RK 2M(25)/G215 и RK 2M-E(25)/G215



70/3 Остаточный напор систем быстрого монтажа RK 2M(25)/G215 и RK 2M-E(25)/G215 (→ 37/1)

RK 2M-E(32)/G215



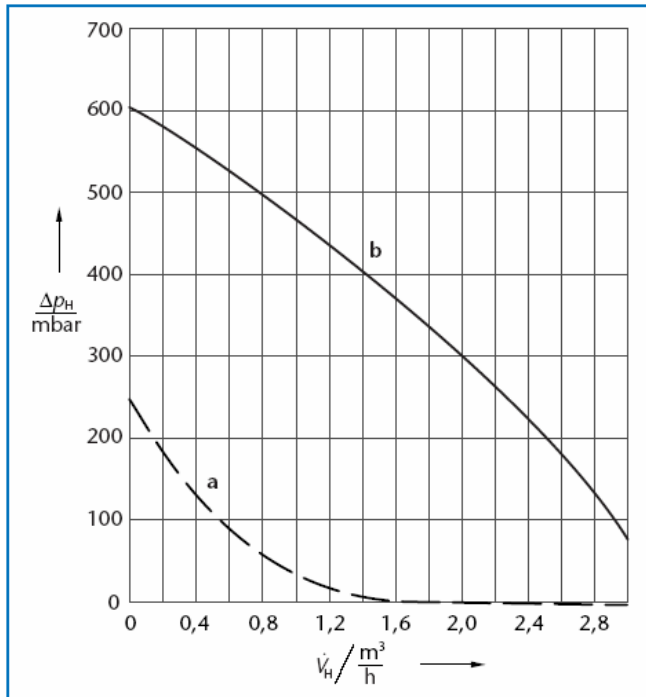
70/4 Остаточный напор системы быстрого монтажа RK 2M-E(32)/G215 (→ 37/1)

Легенда к рисункам (→ 70/1 - 70/4)

- a минимальный остаточный напор
- a₁ минимальный остаточный напор отопительного контура без смесителя
- a₂ минимальный остаточный напор отопительного контура со смесителем
- b максимальный остаточный напор

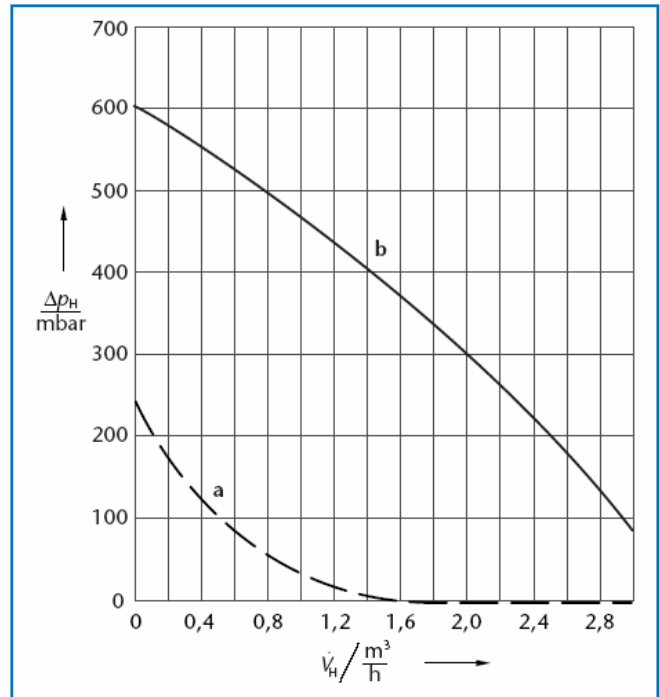
- b₁ максимальный остаточный напор отопительного контура без смесителя
- b₂ максимальный остаточный напор отопительного контура со смесителем
- Δp_H остаточный напор
- V_H объемный расход сетевой воды

RK 1-E/G234



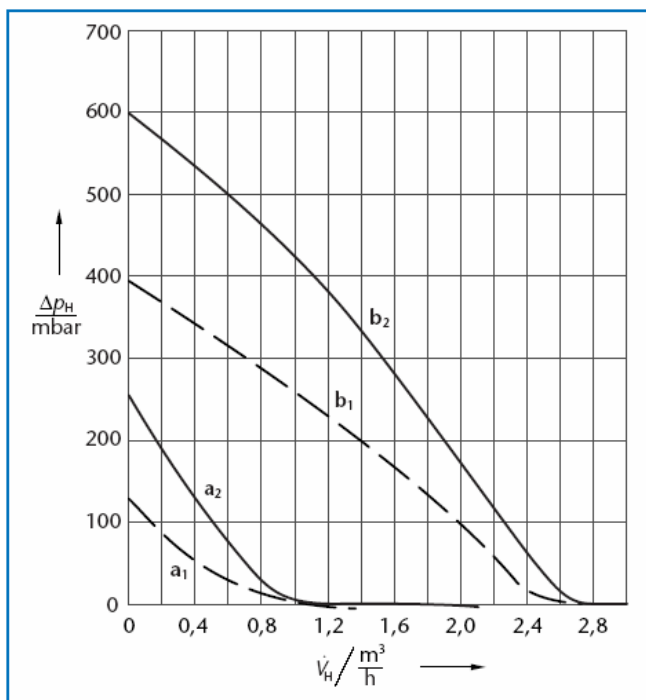
71/1 Остаточный напор системы быстрого монтажа RK 1-E/G234 (→ 27/1)

RK 1M-E/G234



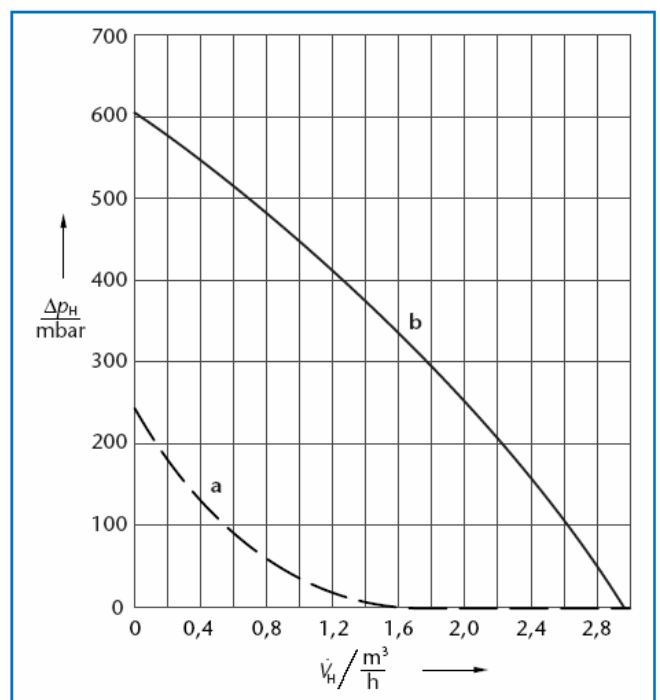
71/2 Остаточный напор системы быстрого монтажа RK 1M-E/G234 (→ 27/1)

RK 2M(25)/G234 и RK 2M-E(25)/G234



71/3 Остаточный напор систем быстрого монтажа RK 2M(25)/G234 и RK 2M-E(25)/G234 (→ 27/1)

RK 2M-E(32)/G234



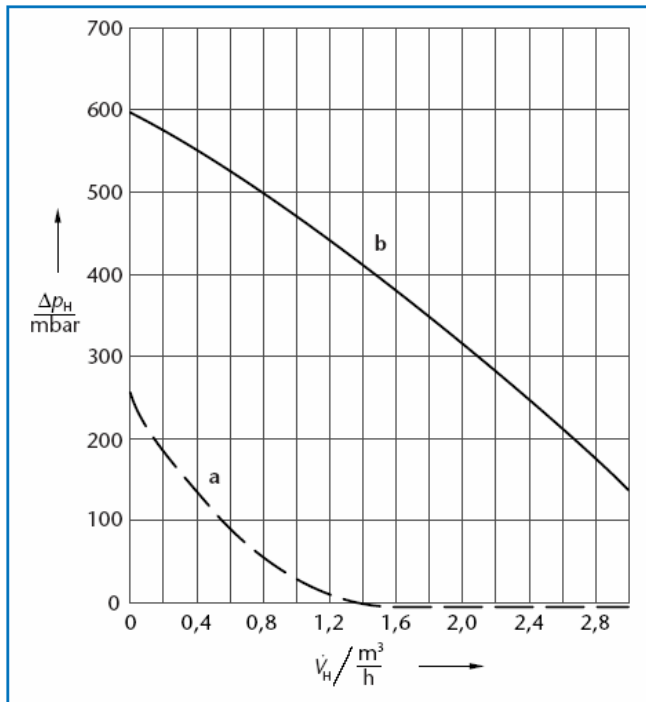
71/4 Остаточный напор системы быстрого монтажа RK 2M-E(32)/G234 (→ 27/1)

Легенда к рисункам (→ 71/1 - 71/4)

- a минимальный остаточный напор
- a₁ минимальный остаточный напор отопительного контура без смесителя
- a₂ минимальный остаточный напор отопительного контура со смесителем
- b максимальный остаточный напор

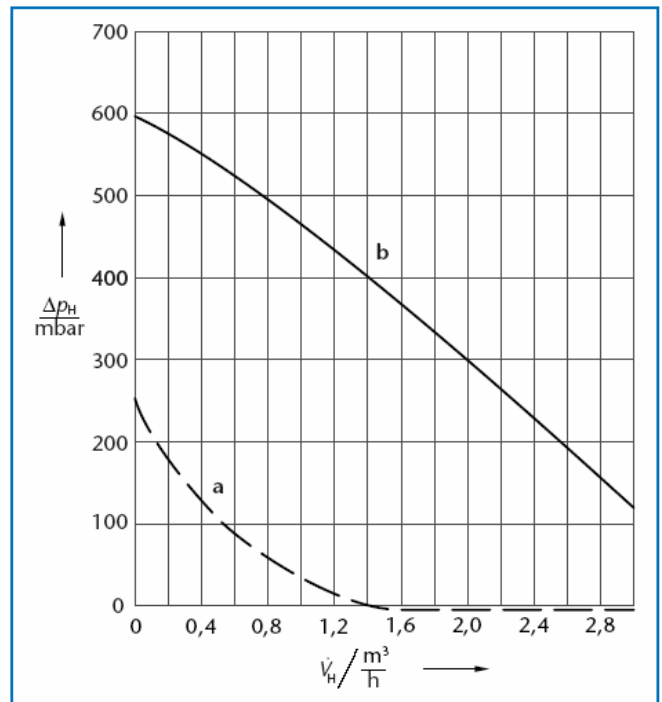
- b₁ максимальный остаточный напор отопительного контура без смесителя
- b₂ максимальный остаточный напор отопительного контура со смесителем
- Δp_H остаточный напор
- V_H объемный расход сетевой воды

RK 1-E(32)/W



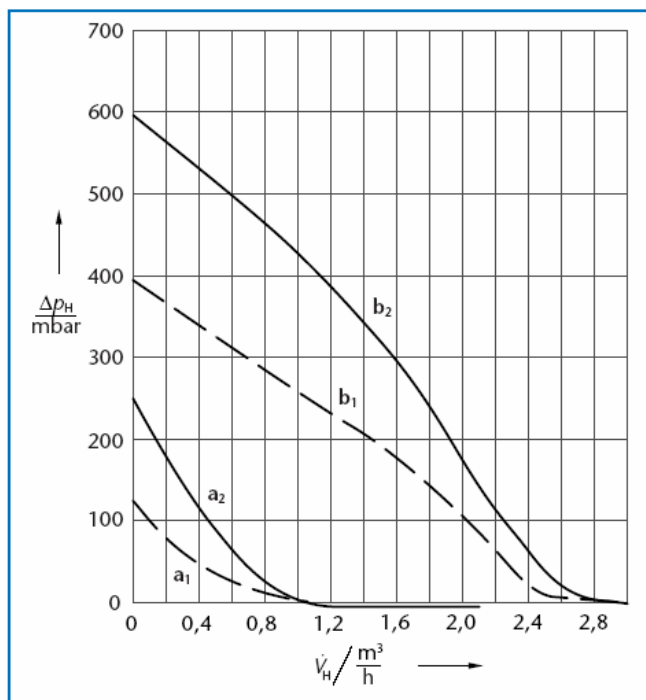
72/1 Остаточный напор системы быстрого монтажа RK 1-E(32)/W для настенной установки (→ 47/1)

RK 1M-E(32)/W



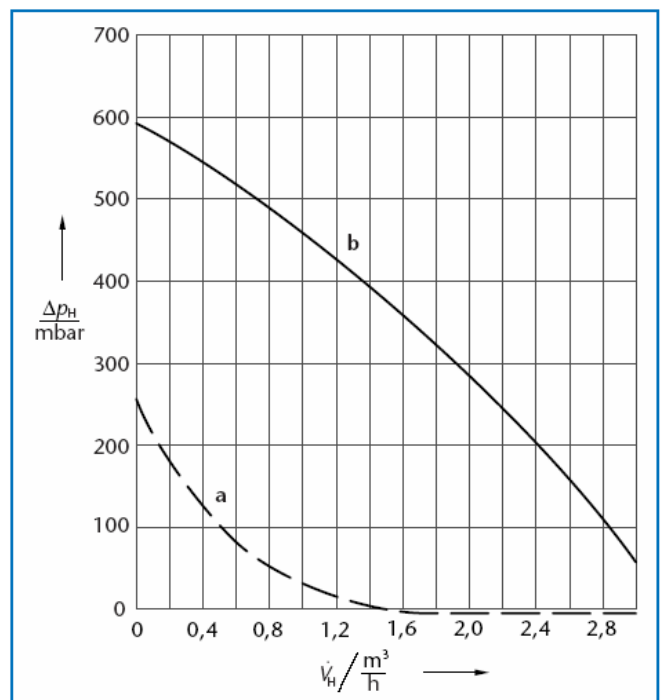
72/2 Остаточный напор системы быстрого монтажа RK 1M-E(32)/W для настенной установки (→ 47/1)

RK 2M(25)/W и RK 2M-E(25)/W



72/3 Остаточный напор систем быстрого монтажа RK 2M(25)/W и RK 2M-E(25)/W для настенной установки (→ 47/1)

RK 2M-E(32)/W



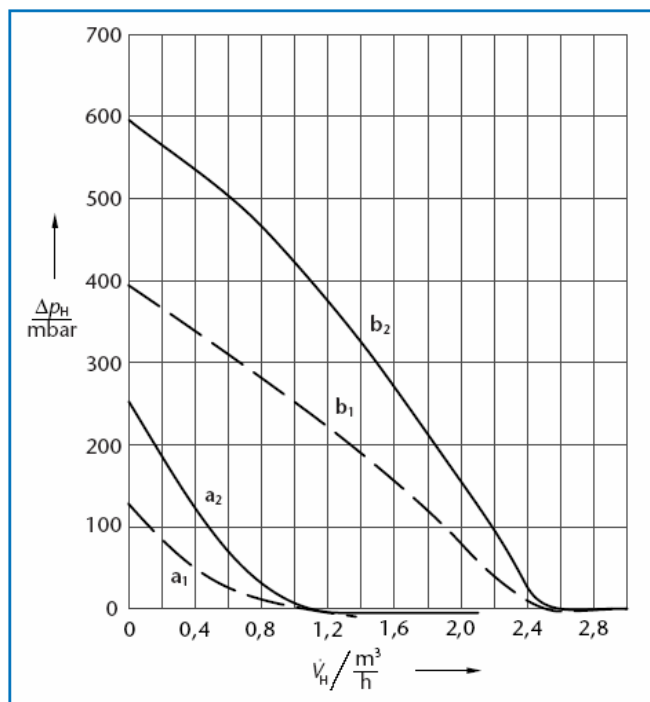
72/4 Остаточный напор системы быстрого монтажа RK 2M-E(32)/W для настенной установки (→ 47/1)

Легенда к рисункам (→ 72/1 - 72/4)

- a минимальный остаточный напор
- a₁ минимальный остаточный напор отопительного контура без смесителя
- a₂ минимальный остаточный напор отопительного контура со смесителем
- b максимальный остаточный напор

- b₁ максимальный остаточный напор отопительного контура без смесителя
- b₂ максимальный остаточный напор отопительного контура со смесителем
- Δp_H остаточный напор
- V_H объемный расход сетевой воды

RK 3M(25)/W и RK 3M-E(25)/W



Легенда к рисунку

- a минимальный остаточный напор
- a₁ минимальный остаточный напор отопительного контура без смесителя
- a₂ минимальный остаточный напор отопительного контура со смесителем
- b максимальный остаточный напор
- b₁ максимальный остаточный напор отопительного контура без смесителя
- b₂ максимальный остаточный напор отопительного контура со смесителем
- Δp_H остаточный напор
- V_H объемный расход сетевой воды

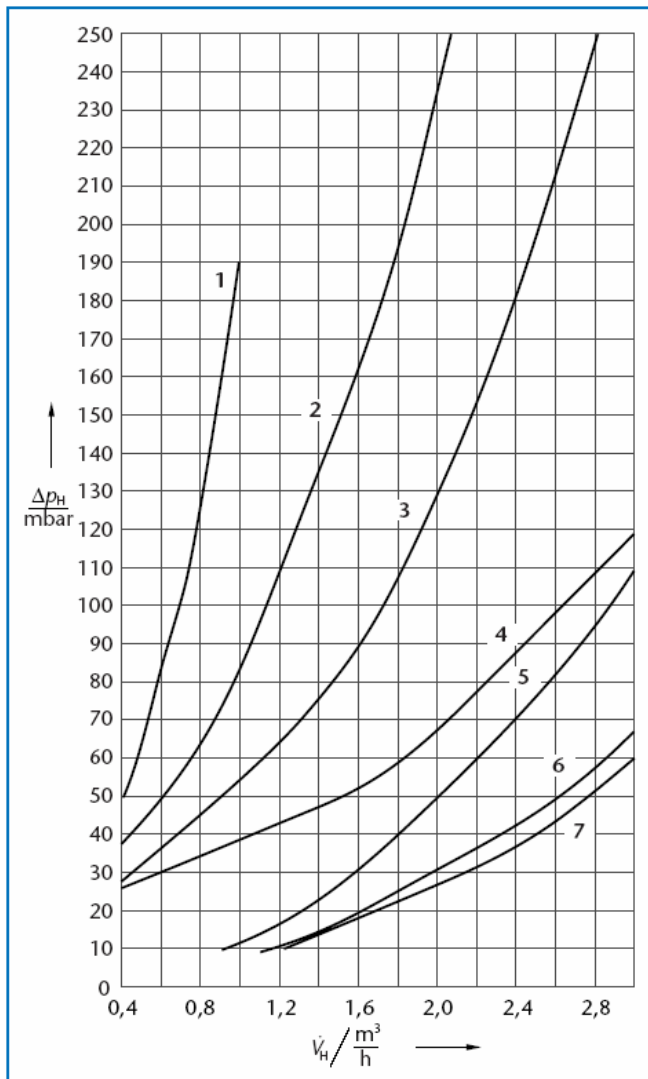
73/1 Остаточный напор систем быстрого монтажа RK 3M(25)/W и RK 3M-E(25)/W для настенной установки (→ 47/1)

5.6 Гидравлическое сопротивление по сетевой воде

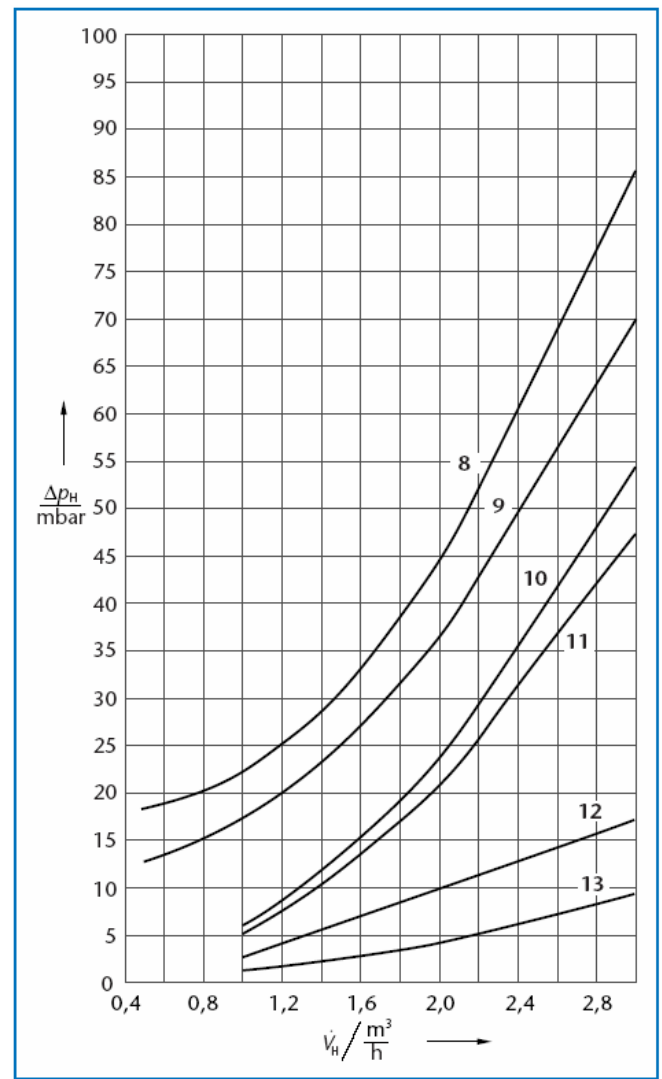
Гидравлическое сопротивление по сетевой воде представляет собой потерю давления между присоединениями прямой и обратной сетевой воды. Оно зависит от отдельных узлов системы быстрого монтажа и от объемного расхода сетевой воды. На диаграммах 74/1 и 74/2 представлены гидравлические сопротивления отдельных элементов систем быстрого монтажа.

Легенда к рисункам (→ 74/1 и 74/2)

- Δp_H потеря давления по сетевой воде
- V_H объемный расход сетевой воды
- 1 комплект подключения HSM 15 и HSM 15-E (со смесителем Ду 15)
- 2 комплект подключения HSM 20 и HSM 20-E (со смесителем Ду 20)
- 3 комплект подключения HSM 25 и HSM 25-E (со смесителем Ду 25)
- 4 комплект подключения HS 25 и HS 25-E
- 5 комплекты подключения KAS 2/G115, KAS 2/S115, KAS 2/G134 и KAS 2/G124
- 6 распределительный блок HKV 2/25
- 7 комплекты подключения KAS 1/G115, KAS 1/S115, KAS 1/G134 и KAS 1/G124
- 8 комплект подключения HSM 32 и HSM 32-E (со смесителем Ду 32)
- 9 комплект подключения HS 32 и HS 32-E
- 10 распределительный блок HKV 3/32
- 11 распределительный блок HKV 2/32
- 12 комплект подключения котла KAS 1/G234
- 13 комплект подключения котла KAS 1/G215



74/1 Гидравлическое сопротивление по сетевой воде комплектов быстрого монтажа KAS 1, KAS 2, HS 25 HS 25-E, HSM 15, HSM 20, HSM 25 и HKV 2/25



74/2 Гидравлическое сопротивление по сетевой воде комплектов быстрого монтажа KAS 1/G215, KAS 1/G234, HS 32, HS 32-E, HSM 32, HSM 32-E, HKV 2/32 и HKV 3/32

Аббревиатуры комбинаций трубопроводных групп

Аббревиатура	Обозначение	Пример
AS HKV ...	Комплект подключения распределительного блока (только для настенной установки)	AS HKV 32
AAS/...	Комплект подключения расширительного сосуда	AAS/G115
ES ...	Дополнительный комплект	ES 0
HKV ...	Распределительный блок	HKV 2/25
HS...	Комплект подключения отопительного контура без трехходового смесителя	HS 25
HS ...-E	Комплект подключения отопительного контура без трехходового смесителя, с электронным регулированием насоса	HS 25-E
HSM ...	Комплект подключения отопительного контура с трехходовым смесителем	HSM 25
HSM ...-E	Комплект подключения отопительного контура с трехходовым смесителем и электронным регулированием насоса	HSM 25-E
KAS ...	Комплект подключения котла	KAS 1
KSS/...	Комплект защиты котла	KSS/G115
RK ...	Трубопроводная группа	RK 1/G115
RK ...M	Трубопроводная группа с трехходовым смесителем	RK 1M/G115
ÜS ...	Комплект переходов	ÜS 1
WHY ...	Гидравлическая развязка	WHY 60/80
WMS ...	Комплект настенного монтажа	WMS 2

Предметный указатель

Logamax plus GB112, GB122

см. газовый отопительный котел Logamax plus GB112, GB122

Logamax U112, U114, U122, U124

см. газовый проточный водонагреватель Logamax U112, U114, U122, U124

Logano G115 Öl-Brennwert

см. чугунный отопительный котел Logano G115 Öl-Brennwert

Logano G115

см. газомазутный чугунный отопительный котел Logano G115

Logano G124

см. газовый чугунный отопительный котел Logano G124

Logano G134 multigas

см. газовый чугунный отопительный котел Logano G134 multigas

Logano G215 Öl-Brennwert

см. чугунный отопительный котел Logano G215 Öl-Brennwert

Logano G215

см. газомазутный чугунный отопительный котел Logano G215

Logano G234

см. газовый чугунный отопительный котел Logano G234

Logano S115

см. газомазутный стальной отопительный котел Logano S115

Logano S325

см. газомазутный стальной отопительный котел Logano S325

В

Варианты применения 3

Г

Газовый отопительный котел Logamax plus GB112, GB122

варианты установки (установка на стене) 55–58
комбинации (установка на стене) 52
потребный объемный расход установки 5
программа поставок (установка на стене) 53–54

Газовый проточный водонагреватель

Logamax U112, U114, U122, U124

варианты установки (установка на стене) 55–58
комбинации (установка на стене) 52
потребный объемный расход установки 55
программа поставок (установка на стене) 53–54

Газовый чугунный отопительный котел

Logano G124

варианты установки (установка на котле) 19–20
комбинации (установка на котле) 16
примеры применения (установка на котле) 18
программа поставок (установка на котле) 17

Газовый чугунный отопительный котел

Logano G134 multigas

варианты установки (установка на котле) 23–26
комбинации (установка на котле) 16
примеры применения (установка на котле) 22
программа поставок (установка на котле) 21

Газовый чугунный отопительный котел

Logano G234

варианты установки (установка на котле) 29–30
варианты установки (установка на стене) 51
комбинации (установка на котле) 16
комбинации (установка на стене) 46
примеры применения (установка на котле) 28
примеры применения (установка на стене) 49–50
программа поставок (установка на котле) 27
программа поставок (установка на стене) 47–48

Газомазутный стальной отопительный котел

Logano S115

варианты установки (установка на котле) 43–45
комбинации (установка на котле) 16
примеры применения (установка на котле) 42
программа поставок (установка на котле) 41

Газомазутный стальной отопительный котел

Logano S325

примеры применения (установка на стене) 49–50
варианты установки (установка на стене) 51
комбинации (установка на стене) 46
программа поставок (установка на стене) 47–48

Газомазутный чугунный отопительный котел

Logano G115

примеры применения (установка на котле) 32
варианты установки (установка на котле) 33–36
комбинации (установка на котле) 16
программа поставок (установка на котле) 31

Газомазутный чугунный отопительный котел

Logano G215

варианты установки (установка на котле) 40
варианты установки (установка на стене) 51
комбинации (установка на котле) 16
комбинации (установка на стене) 46
примеры применения (установка на котле) 38
примеры применения (установка на стене) 49–50
программа поставок (установка на котле) 37
программа поставок (установка на стене) 47–48

Гидравлическая развязка 14–15

Гидравлическое сопротивление по сетевой воде.. 74

Гидравлическое сопротивление 74

Д

Диаграмма остаточного напора

HSM 15 с KAS 1/G134 67
RK 1/G115 и RK 1-E/G115 68
RK 1/G124 и RK 1-E/G124 68
RK 1/G134 и RK 1-E/G134 69
RK 1/S115 и RK 1-E/S115 68
RK 1-E(32)/W 72
RK 1-E/G215 70
RK 1-E/G234 71
RK 1M/G115 и RK 1M-E/G115 68
RK 1M/G124 и RK 1M-E/G124 68
RK 1M/G134 и RK 1M-E/G134 69
RK 1M/S115 и RK 1M-E/S115 68
RK 1M-E(32)/W 72
RK 1M-E/G215 70
RK 1M-E/G234 71
RK 2M(25)/G215 и RK 2M-E(25)/G215 70
RK 2M(25)/G234 и RK 2M-E(25)/G234 71
RK 2M(25)/W и RK 2M-E(25)/W 72
RK 2M/G115 и RK 2M-E/G115 68
RK 2M/G124 и RK 2M-E/G124 68
RK 2M/G134 и RK 2M-E/G134 69
RK 2M/S115 и RK 2M-E/S115 68

RK 2M-E(32)/G215	70
RK 2M-E(32)/G234	71
RK 2M-E(32)/W	72
RK 3M(25)/W и RK 3M-E(25)/W	73

Дифференциальный перепускной клапан	6, 66
Дополнительный комплект	11

З

Защита при понижении расхода воды	13
--	----

К

К кому обратиться?	78
Комплект защиты котла	6, 13
Комплект настенного монтажа	10
Комплект подключения котла	6–8

М

Мембранный расширительный сосуд	13
Многофункциональный распределительный блок .	8

О

Обогрев пола	15
Обратный клапан	6
Оснащение	5
Остаточный напор	67

П

Перепускной клапан	6, 66
Перечень филиалов	78

Р

Распределительный блок	9, 12
Расширительный сосуд	13
Реле минимального давления	13
Реле температуры	15

С

Сетевой насос	
изображение	59
насосы для комплектов подключения	
отопительного контура	60
производительность	60–61
рабочая точка	60
характеристики насосов	62–64

Система быстрого монтажа отопительного контура	
гидравлическая развязка	14
диаграммы остаточного напора	67–73
дополнительный комплект	11
комбинации для установки на котле	16
комбинации для установки на стене	46, 52
комплект защиты котла	13
комплект настенного монтажа	10
комплект подключения котла	7–8
комплект подключения отопительного контура	5, 10
комплект подключения распределительного блока	12
комплект подключения расширительного сосуда	13
многофункциональный распределительный блок	8
распределительный блок	9
реле температуры	15
соединительные трубы для настенного котла	15
Соединительные трубы	15

Т

Тепловая изоляция	4, 7, 15
Трехходовой смеситель	5, 65

Ч

Чугунный отопительный котел	
Logano G115 Öl-Brennwert	
варианты установки (установка на стене)	51
комбинации (установка на стене)	46
примеры применения (установка на стене)	49–50
программа поставок (установка на стене)	47–48
Чугунный отопительный котел	
Logano G215 Öl-Brennwert	
варианты установки (установка на стене)	51
комбинации (установка на стене)	46
примеры применения (установка на стене)	49–50
программа поставок (установка на стене)	47–48

К кому обратиться?

Высококачественная отопительная технология требует профессионального монтажа и технического обслуживания. Поэтому компания Buderus поставляет всю программу исключительно при посредстве специалистов по отоплению. Расспросите их об отопительной технике компании Buderus. Или получите информацию в одном из 50 наших филиалов.

- филиал
- завод
- главная администрация



Город	Адрес	Улица	Телефон	Факс	Почтовый ящик	Индекс (п/я)
Aachen	52080 Aachen	Hergelsbendenstr. 30	(02 41) 9 68 24 - 0	9 68 24 - 99	-	-
Augsburg	86156 Augsburg	Werner-Heisenberg-Str. 1	(08 21) 4 44 81 - 0	4 44 81 50	-	-
Berlin	15831 Mahlow	Am Lückefeld 26-32	(0 30) 7 54 88 - 0	7 54 88 - 1 60 / 170	85	15828
Bielefeld	33719 Bielefeld	Oldermanns Hof 4	(05 21) 20 94 - 0	20 94 - 2 28 / 2 26	17 04 53	33704
Bremen	28816 Stuhr	Lise-Meitner-Str. 1	(04 21) 89 91-0	89 91-2 35 / 2 70	14 65	28804
Dortmund	44319 Dortmund	Zeche-Norm-Str. 28	(02 31) 92 72 - 0	92 72 - 2 80	13 06 40	44316
Dresden	01458 Ottendorf-Okrilla	Jakobsdorfer Str. 4-6	(03 52 05) 55 - 0	55 -1 11 / 2 22	-	-
Düsseldorf	40231 Düsseldorf	Höher Weg 268	(02 11) 7 38 37-0	7 38 37-21	10 17 51	40008
Erfurt	99195 Mittelhausen	Erfurter Str. 57a	(03 61) 7 79 50 - 0	73 54 45	-	-
Essen	45307 Essen	Eckenbergstr. 8	(02 01) 5 61-0	5 61-2 79	13 01 60	45291
Esslingen	73730 Esslingen	Wolf-Hirth-Str. 8	(07 11) 93 14 - 5	93 14 - 6 69 / 6 49 / 6 29	10 10 51	73710
Frankfurt/Main	63110 Rodgau	Hermann-Staudinger-Str. 2	(0 61 06) 8 43 - 0	8 43 - 2 03 / 2 63	-	-
Freiburg/Br.	79108 Freiburg	Stübweg 47	(07 61) 5 10 05 - 0	5 10 05 -45 / 47	60 40	79036
Gießen	35394 Gießen	Rödgener Str. 47	(06 41) 4 04 - 0	4 04 - 2 21 / 2 22	11 01 80	35346
Goslar	38644 Goslar	Magdeburger Kamp 7	(0 53 21) 5 50 - 0	5 50 - 1 14 / 1 39	14 69	38604
Hamburg	21035 Hamburg	Wilhelm-Iwan-Ring 15	(0 40) 7 34 17-0	7 34 17 -2 67 / 2 31 / 2 62	80 02 43	21002
Hannover	30916 Isernhagen	Stahlstr. 1	(05 11) 77 03 - 0	77 03 - 2 42 / 2 59	12 01 51	30907
Heilbronn	74078 Heilbronn	Pfaffenstr. 55	(0 71 31) 91 92 - 0	91 92 - 2 11	-	-
Ingolstadt	85098 Großmehring	Max-Planck-Straße 1	(0 84 56) 9 14 - 0	9 14 - 2 22	-	-
Kaiserslautern	67663 Kaiserslautern	Opelkreisel 24	(06 31) 35 47 - 0	35 47 - 1 07	-	-
Karlsruhe	76185 Karlsruhe	Hardeckstr. 1	(07 21) 9 50 85 - 0	9 50 85 - 33	10 02 31	76232
Kassel	34134 Kassel	Glockenbruchweg 113	(05 61) 94 08 - 0	94 08 - 1 02 / 1 06	-	-
Kempten	87437 Kempten	Heisinger Str. 21	(08 31) 5 75 26 - 0	5 75 26 - 50	-	-
Kiel	24109 Kiel-Melsdorf	Am Ihlberg (Gewerbegebiet)	(04 31) 6 96 95 - 0	6 96 95 - 95	55 27	24065
Koblenz	56220 Bassenheim	Am Gülser Weg 15-17	(0 26 25) 9 31-0	9 31 - 2 24	10 01 22	56031
Köln	50858 Köln-Marsdorf	Toyota-Allee 97	(0 22 34) 92 01 - 0	92 01 - 2 37 / 1 13	40 05 62	50835
Kulmbach	95326 Kulmbach	Aufeld 2	(0 92 21) 9 43 - 0	9 43 - 2 92	13 89	95304
Leipzig	04420 Markranstädt	Handelsstr. 22	(03 41) 9 45 13 -00	9 42 00 -62 / 89	-	-
Magdeburg	39116 Magdeburg	Sudenburger Wuhne 63	(03 91) 60 86 - 0	60 86 - 2 15	14 02 54	39043
Mainz	55129 Mainz	Carl-Zeiss-Str. 16	(0 61 31) 92 25 - 0	92 25 - 92	10 01 20	55132
Meschede	59872 Meschede	Zum Rohland 1	(02 91) 54 91-0	66 98	11 32	59851
München	81379 München	Boschetsrieder Str. 80	(0 89) 7 80 01-0	7 80 01 - 2 58 / 2 71	70 03 60	81303
Münster/Westf.	48159 Münster	Haus Uhlenkotten 10	(02 51) 7 80 06 - 0	7 80 06 - 2 21 / 2 31	17 80	48006
Neubrandenburg	17034 Neubrandenburg	Feldmark 9	(03 95) 45 34 - 0	4 22 87 32	20 01 44	17013
Neu-Ulm	89231 Neu-Ulm	Böttgerstr. 6	(07 31) 7 07 90 - 0	7 07 90 - 92	90 34	89087
Nürnberg	90425 Nürnberg	Kilianstr. 112	(09 11) 36 02 - 0	36 02 - 2 74	12 03 40	90110
Osnabrück	49078 Osnabrück	Am Schürholz 4	(05 41) 94 61-0	94 61-2 22	-	-
Ravensburg	88069 Tettang	Dr.-Klein-Straße 19	(0 75 42) 5 50 - 0	5 50 -2 22	-	-
Regensburg	93092 Barbing	Von-Miller-Str. 16	(0 94 01) 8 88 - 0	8 88 - 92	-	-
Rostock	18182 Bentwisch	Hansestraße 5	(03 81) 6 09 69 - 0	6 86 51 70	-	-
Saarbrücken	66130 Saarbrücken	Kurt-Schumacher-Str. 38	(0 68 1) 8 83 38 - 0	8 83 38 - 33	-	-
Schweningen	78056 Villingen-Schwenn.	Albertistr. 15	(0 77 20) 69 14 - 0	69 14 31	50 46	78057
Schwerin	19075 Pampow	Fährweg 10	(0 38 65) 78 03 - 0	32 62	-	-
Traunstein	83278 Traunstein/Haslach	Falkensteinstraße 6	(08 61) 20 91 - 0	20 91 - 2 22	-	-
Trier	54343 Föhren	Europa-Allee	(0 65 02) 9 34 - 0	9 34 - 2 22	11 64	54343
Velten	16727 Velten	Berliner Str. 1	(0 33 04) 3 77 - 0	3 77 - 1 99	-	-
Viernheim	68519 Viernheim	Erich-Kästner-Allee 1	(0 62 04) 91 90 - 0	91 90 - 2 21	-	-
Wesel	46485 Wesel	Am Schornacker 119	(02 81) 9 52 51 - 0	9 52 51 - 20	-	-
Würzburg	97228 Rottendorf	Edekastr. 8	(0 93 02) 9 04 - 0	9 04 - 1 11	45	97226
Zwickau	08129 Crossen	Berthelsdorfer Str. 12	(03 75) 44 10 - 0	47 59 96	-	-

Buderus

H E I Z T E C H N I K

Buderus Heiztechnik GmbH · 35573 Wetzlar
www.heiztechnik.buderus.de
e-mail: info@heiztechnik.buderus.de

Ihre Ansprechpartner finden Sie auf Seite 78

