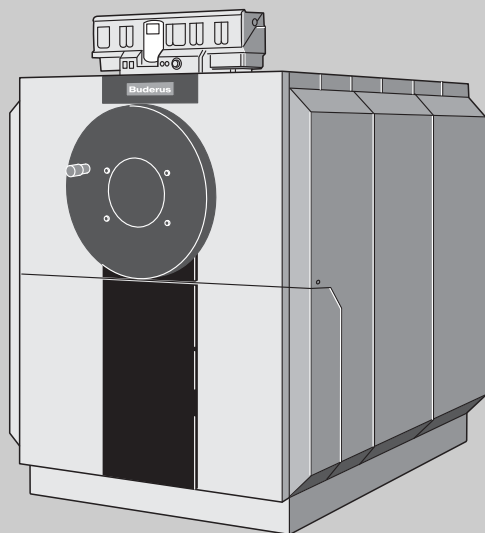


# Инструкция по эксплуатации



## Газовый конденсационный котел Logano plus SB735

Уровень пользователя

Внимательно прочитайте перед монтажом и техническим обслуживанием.

## Уважаемые покупатели!

Газовый конденсационный котел Logano plus SB735 разработан и изготовлен в соответствии с новейшим уровнем технологических знаний и правилами техники безопасности. При этом особое значение придавалось простоте обслуживания и эксплуатации.

Для оптимальной, надежной, экологичной и экономичной эксплуатации установки мы рекомендуем изучить инструкцию по эксплуатации и соблюдать правила техники безопасности.

Чтобы избежать повреждений котла, необходимо исключить загрязнение воздуха, поступающего для сжигания топлива, галогеновыми углеводородами (которые содержатся в аэрозольных баллонах, растворителях, моющих средствах, красителях, клеях) а также исключить содержание в воздухе большого количества пыли. Помещение для установки отопительного котла должно быть защищено от холода и должно иметь хорошую вентиляцию.

## Работы на отопительной установке



ПРЕДУПРЕЖДЕНИЕ!

### ОПАСНОСТЬ ВЗРЫВА

из-за наличия воспламеняющихся газов.

- Монтаж, подключение газопровода и тракта дымовых газов, первый пуск в эксплуатацию, подключение к электросети, техническое обслуживание и профилактику должна проводить только отопительная фирма.
- Все работы с газовым оборудованием должны выполняться только специалистами уполномоченной специализированной фирмы.

Обслуживающий персонал обязан согласно § 9 Положения по проектированию отопительных установок проводить чистку и техническое обслуживание котла или поручить их выполнение специализированной фирме.

Чистка и техническое обслуживание должны проводиться один раз в год! При этом необходимо проверить исправную работу всей установки.

Обнаруженные неисправности должны быть сразу же устранены.

Мы рекомендуем заключить со специализированной фирмой договор на техническое обслуживание.

## Ознакомление с работой установки и ее управлением

Монтажная фирма должна ознакомить персонал, эксплуатирующий отопительную установку, с работой и обслуживанием оборудования, а также передать техническую документацию.



ПРЕДУПРЕЖДЕНИЕ!

### ОПАСНОСТЬ ВЗРЫВА

Запах газа указывает на опасность взрыва!

- Не допускать открытого огня!
- Не курить!
- Избегать образования искр! Не трогать электрические выключатели и штекеры, не пользоваться телефонами и электрическими звонками!
- Закрывать главный запорный кран на трубопроводе подачи газа!
- Открыть окна и двери!
- Предупредить жильцов!
- Покинуть здание!
- Находясь вне здания, позвонить на предприятие газоснабжения или в специализированную фирму по отопительной технике!

В других опасных ситуациях немедленно перекрыть главный газовый запорный кран и выключить отопительную установку аварийным выключателем, находящимся вне здания!

## Помещение для установки оборудования / котельная

Запрещается уменьшать сечение или перекрывать отверстия для притока и вытяжки воздуха в помещении.

Запрещается хранить и использовать вблизи отопительного котла легковоспламеняющиеся материалы и жидкости.

## Проверка состояния отопительной установки

- Откройте вентили на отопительных приборах, запорные вентили и задвижки на отопительной установке.
- Выпустите воздух из установки во всех имеющихся для этого точках.
- Проверьте, закрыты ли люки для чистки и двери.

Проверьте уровень воды в установке. На установках с открытым расширительным баком, установленным в самой высокой точке, стрелка манометра должна стоять на красной отметке.

В закрытых системах стрелка может отклоняться от красной стрелки в пределах зеленой зоны.

При нехватке воды нужно долить ее в котел.



ПРЕДУПРЕЖДЕНИЕ

### ОПАСНО ДЛЯ ЗДОРОВЬЯ

Соблюдайте рекомендации дополнительного листа "Водоподготовка..." и норм VDI 2035!

- Никогда не используйте котловую воду в хозяйственных целях!

## Горелка

Горелка должна быть настроена специалистом в соответствии с теплотребностью здания.

Правильная настройка горелки должна быть подтверждена документально во время сдачи в эксплуатацию.

Необходимо ежегодно проверять настройку горелки, согласованную с тягой в дымовой трубе (в соответствии с DIN 4755 и 4756).

## Топливо

Сжиженный или природный газ.

Учитывайте характеристики топлива, приводимые его поставщиками!

## Включение

Первый раз установка должна быть пущена в эксплуатацию монтировавшими ее специалистами (по возможности, в присутствии лиц, ответственных за эксплуатацию). Для пуска и выключения установки определяющее значение имеет специальная инструкция по эксплуатации горелки. При регулировании отопления необходимо выполнять указания отдельной инструкции по эксплуатации на систему управления фирмы Будерус. Работа отопительной системы проходит в автоматическом режиме.

- Откройте запорный кран подачи газа.
- Переведите пусковой выключатель (рис. 1, поз. 1) в положение "1" (ВКЛ).
- Установите нужную температуру на регуляторе температуры (рис. 1, поз. 2).  
В системах управления Logamatic регулятор температуры котловой воды установлен на заводе в положение "AUT".

## Выключение

- Закройте газовый запорный кран.
- Переведите пусковой выключатель (рис. 1, **поз. 1**) из положения "1" (ВКЛ) в положение "0" (ВЫКЛ).

При длительных простоях установки ее нужно обесточить.

Для предотвращения коррозии и образования накипи в котле водяной контур установки должен оставаться заполненным.

Если отопительная установка не работает в холодную погоду, например, в результате аварийного отключения, то ее нужно защитить от замерзания.

## Техническое обслуживание

При проведении технического обслуживания котла и горелки пользуйтесь специальными инструкциями по монтажу и техническому обслуживанию для котла и горелки!

При техническом обслуживании устройства нейтрализации пользуйтесь отдельной инструкцией!

## Неисправности

Неисправность горелки показывается сигнальной лампочкой на горелке, на системе управления и на дисплее (рис. 1, **поз. 3**).

- Нажмите кнопку подавления помех на горелке. Если после повторного нажатия на кнопку подавления помех горелка не включается, то нужно сообщить об этом специалисту отопительной фирмы.

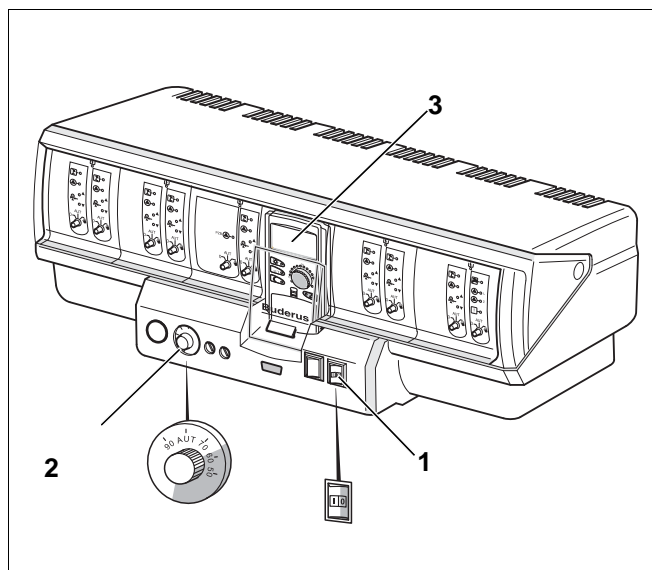


Рис. 1 Система управления Logamatic 4000







ООО «Будерус Отопительная Техника»

115201 Москва, ул. Котляковская, 3  
Телефон (095) 510-33-10  
Факс (095) 510-33-11

198095 Санкт-Петербург, ул. Швецова, 41, корп. 15  
Телефон (812) 449 17 50  
Факс (812) 449 17 51

420087 Казань, ул. Родина, 7  
Телефон (843) 275 80 83  
Факс (843) 275 80 84

630015 Новосибирск, ул. Гоголя, 224  
Телефон/Факс (383) 279 31 48

620050 Екатеринбург, ул. Монтажников, 4  
Телефон (343) 373-48-11  
Факс (343) 373-48-12

443030 Самара, ул. Мечникова, д.1, офис 327  
Телефон/Факс (846) 926-56-79

350001 Краснодар, ул. Вишняковой, 1, офис 13  
Телефон/Факс (861) 268 09 46

344065, Ростов-на-Дону, ул. 50-летия  
Ростсельмаша, 1/52, офис 518  
Телефон/факс: (863) 203 71 55

603122, Нижний Новгород, ул. Кузнечихинская, 100  
Телефон/факс: (831) 417 62 87

450049 Уфа, ул. Самаркандская j  
Телефон/Факс (347)244-82-59

394007 Воронеж, ул. Старых большевиков, 53А  
Телефон/Факс (4732) 266-273

400131 Волгоград, ул. Мира, офис 410  
Телефон/Факс (8442) 492-324

680023 Хабаровск, ул. Флегонтова, 24  
Телефон/Факс (4212) 307-627

300041 Тула, ул. Фрунзе, 3  
Телефон/Факс (4872) 252310

[www.bosch-buderus.ru](http://www.bosch-buderus.ru)  
[info@bosch-buderus.ru](mailto:info@bosch-buderus.ru)

**Buderus**