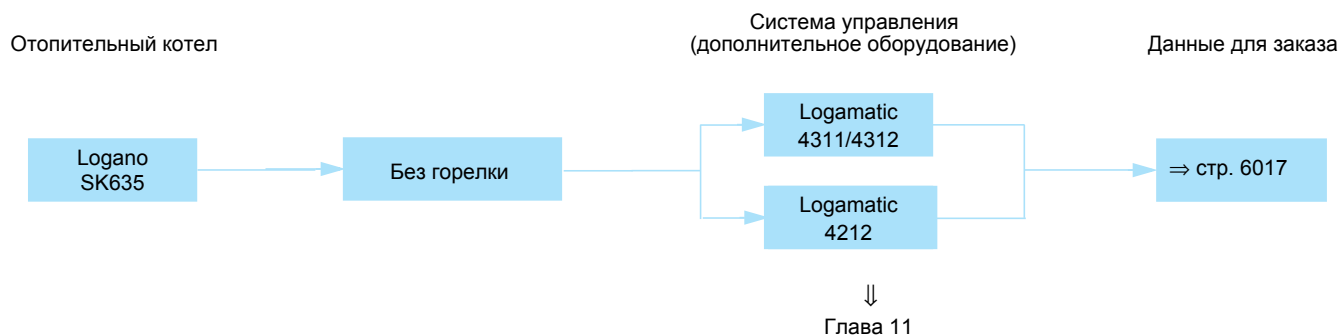


**Обзор системы****Характеристики и особенности****Современная универсальная концепция котла**

- Низкотемпературный отопительный котел в соответствии с DIN EN 303 с трехходовым прохождением продуктов сгорания, работающий на дизельном топливе или газе
- Котел Logano SK635 имеет пять сертифицированных типоразмеров и знак CE для всех обычных вентиляторных горелок с номинальной теплопроизводительностью 265-555 кВт
- Отопительный котел предназначен для работы на дизельном топливе EL по DIN 51603, на природном и сжиженном газе или рапсовом масле. Котел работает со всеми дизельными и газовыми вентиляторными горелками по EN 267 и EN 676 или горелками, имеющими знак CE
- Комбинируется с различными баками-водонагревателями из программы Бударус

- Комбинируется с различными системами управления из программы Бударус
- Котлы в исполнении Unit имеют адаптированные к ним дизельные или газовые вентиляторные горелки для работы с высоким стандартизированным коэффициентом использования (94 %) и низкими эмиссиями

Работа с пониженным уровнем шума и низкими выбросами вредных веществ

- Пониженные выбросы угарного газа: < 80 мг/кВтч у котлов исполнения Unit с газовыми вентиляторными горелками и < 120 мг/кВтч (DIN EN 676) с дизельными вентиляторными горелками с номинальной мощностью до 405 кВт
- Существенно снижены шумы в рабочем режиме благодаря звукопоглощающей подставке под котел, шумоглушителю дымовых газов и звукопоглощающему кожуху горелки

Простое и удобное управление

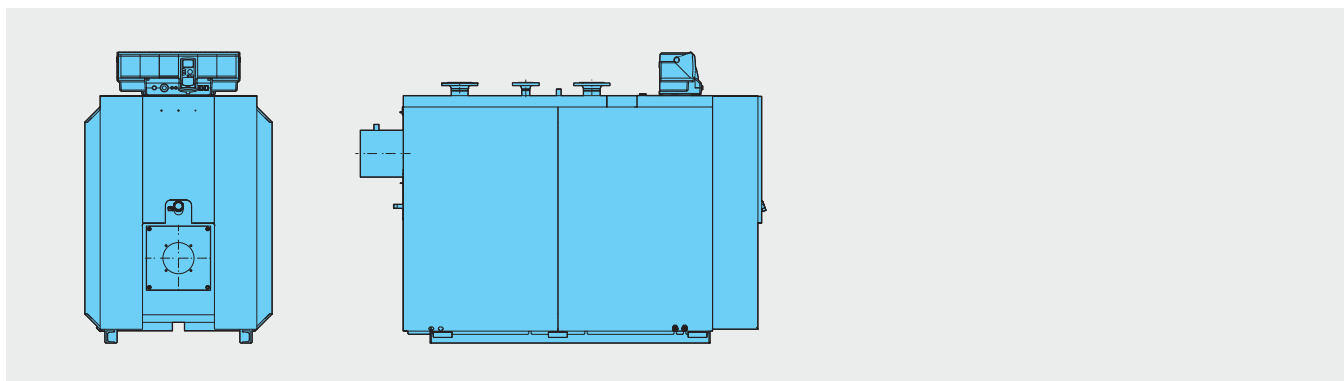
- Регулирующие функции, согласованные с гидравликой установки
- Простая настройка всех функций системы управления (по принципу "Нажми и Поверни")
- Возможно расширение комплектации всех систем управления дополнительными модулями

Быстрый монтаж, пуск в эксплуатацию и техническое обслуживание

- Беспроблемный монтаж горелок другого производителя на пластину с просверленными под горелку отверстиями
- Адаптированная к котлу группа безопасности
- Легкий доступ к топочной камере, простая чистка через большую поворотную дверь



Logano SK635



Типоразмер котла	Артикул №	Цена руб.
265	5 075 230	346.530,-
325	5 075 235	359.557,-
405	5 075 240	373.064,-
485	5 075 245	376.552,-
555	5 075 250	420.951,-

Система управления не входит в объем поставки.
Котел следует укомплектовать системой управления
(дополнительная стоимость) ⇒ Глава 11

6

Горелка Buderus Logatop для котла Logano SK635

Горелки подобраны в соответствии с техническими параметрами котлов Buderus

Вид топлива	Типоразмер котла	Давление подключения, мбар	Количество ступеней	Тип горелки	Артикул №	Цена руб.
Жидкотопливная	265	20-360	2	Logatop DZ 2.2-2222 ¹⁾	7 747 223 061	75.800,-
Природный газ			2	Logatop GZ 3.0-3088 ²⁾	7 747 222 615	140.979,-
Жидкотопливная	325	20-360	2	Logatop DZ 3.1-3151 ¹⁾	7 747 208 646	111.442,-
Природный газ			2	Logatop GZ 3.1-3176	7 747 208 671	137.696,-
Газовая арматура				G 1 1/4"-3032 ³⁾	7 747 208 682	32.112,-
Жидкотопливная	405	20-360	2	Logatop DZ 3.1-3161 ¹⁾	7 747 208 647	122.586,-
Природный газ			2	Logatop GZ 3.1-3176	7 747 208 671	137.696,-
Газовая арматура				G 1 1/2"-3046 ³⁾	7 747 208 678	57.902,-
Газовая арматура				G 1 1/4"-3032 ³⁾	7 747 208 682	32.112,-
Жидкотопливная	485	100-360	2	Logatop DZ 3.1-3171 ¹⁾	7 747 208 648	124.362,-
Природный газ			2	Logatop GZ 3.2-3276	7 747 208 672	167.829,-
Газовая арматура				G 1 1/2"-3046 ³⁾	7 738 208 678	57.092,-
Газовая арматура				G 1 1/4"-3032 ³⁾	7 747 208 682	32.112,-
Жидкотопливная				Logatop DZ 3.2-3261 ¹⁾	7 747 208 650	146.384,-
Природный газ	555	22-360		Logatop GZ 3.2-3276	7 747 208 672	167.829,-
Газовая арматура				G 2"-3047 ³⁾	7 747 208 679	76.626,-
Газовая арматура				G 1 1/2"-3046 ³⁾	7 747 208 678	57.092,-
Газовая арматура				G 1 1/4"-3032 ³⁾	7 747 208 682	32.112,-

¹⁾ В объем поставки входят форсунки

²⁾ В объем поставки входит газовая арматура

³⁾ Поставляется отдельно



Комплектующие Logano SK635

Обозначение	Описание	Артикул №	Цена руб.				
Кабель горелки	<ul style="list-style-type: none"> • 2-я ступень, длина 8 м • Требуется для кронштейна системы управления 	7 079 690	978,-				
Арматурная балка	<ul style="list-style-type: none"> • Коллектор со штуцерами • Манометр с запорным вентилем и контрольным фланцем • Колпачковый вентиль • По EN 12828 • Исполнение PN 6 	5 639 290	21.830,-				
Предохранительное устройство контроля количества воды SYR 932.1	<ul style="list-style-type: none"> • С контрольной кнопкой и блокировкой • С подключенным соединительным кабелем • Соединительная резьба R 2 • По EN 12828 • Вертикальное положение на котле 	81 800 088	17.539,-				
ВСРЗН Ограничитель максимального давления	<ul style="list-style-type: none"> • Диапазон от 0 до 6 бар, макс. 16 бар 	1 7B0 038	6.960,-				
ВСРЗL Ограничитель минимального давления	<ul style="list-style-type: none"> • Диапазон от 0 до 6 бар, макс. 16 бар 	1 7B0 062	6.960,-				
Кольцевой дроссельный клапан с серводвигателем	<ul style="list-style-type: none"> • Для гидравлического запираения на установках с несколькими котлами • Смонтирован в комплекте с серводвигателем • С плотным закрытием • Тарелка и шпindel из нержавеющей стали, 2 кольцевых уплотнения для фланцев PN 6, 10 и 16 • Протекание < 0,0001 % от K_{VS} • Максимальное рабочее давление 16 бар • Максимальная рабочая температура 130 °C 	DEF16X F 200 + AR30W23-F001 - DN 80	81 687 208	41.361,-			
		DEF16X F 200 + AR30W23-F001 - DN 100	81 687 210	42.847,-			
		DEF16X F 200 + A44W2-F001 - DN 125	81 687 212	41.574,-			
Шумоглушитель дымовых газов	<ul style="list-style-type: none"> • DN 250 	5 074 550	22.204,-				
Уплотнительная манжета на присоединительный участок дымовой трубы	<ul style="list-style-type: none"> • DN 250 	54 004 294	3.214,-				
Шумопоглощающий кожух горелки ¹⁾		SH I для дизтоплива	7 747 304 806	74.709,-			
		SH IIa для дизтоплива	7 747 304 807	134.788,-			
		SH IIb для дизтоплива	7 747 304 808	107.264,-			
		SH I для газа	7 747 304 811	77.631,-			
		SH IIa для газа	7 747 304 812	110.770,-			
SH IIb для газа	7 747 304 813	106.012,-					
Звукопоглощающая подставка под котел		для типоразмеров 265-485	5 963 890	14.526,-			
		для типоразмера 555	5 963 894	17.822,-			
Пластина с отверстиями под горелку		Ø D	Ø K	Резьба	Пластина		
		130	170	M8	A	7 057 580	6.323,-
		140	175	M10	D	7 057 628	5.887,-
		160	224	M8	A	63 027 946	8.176,-
		165	186	M10	A	7 057 620	4.688,-
		185	210	M10	A	7 057 621	6.323,-
		185	224	M12	A	7 057 626	6.323,-
		185	300	M12	A	63 027 958	2.834,-
		200	270	M12	A ²⁾	7 057 618	4.797,-
		200	280	M12	C	7 057 614	4.049,-
		210	235	M10	A	7 057 616	4.143,-
		225	270	M12	A	7 057 624	3.924,-
		270	298	M12	A	7 057 630	6.323,-
Комплект для чистки котла	<ul style="list-style-type: none"> • Для чистки дополнительных поверхностей нагрева и камеры сгорания • Состоит из щеток и ручек для них 	83 570 190	2.464,-				

Подробная информация по бакам-водонагревателям ⇒ Глава 12

¹⁾ Проверьте возможность применения

²⁾ Расположение отверстий повернуто на 30° вправо



Logano SK635

- Камера сгорания из высококачественной котловой стали
- Компактный котел имеет небольшие габариты благодаря размещению дополнительных поверхностей нагрева второго и третьего прохода над камерой сгорания. Поэтому возможна установка оборудования в стесненных условиях и на ограниченной площади
- Камера сгорания с незначительной объемной нагрузкой и трехходовой принцип прохода горячих газов для низкоэмиссионного

- режима при высоком стандартизированном коэффициенте использования (94 %)
- Большая фронтальная дверь может открываться налево или направо - что обеспечивает удобный доступ при проведении чистки и технического обслуживания
- Теплоизоляция толщиной 80 мм и дверца горелки, превосходно удерживающая тепло, снижают теплопотери до минимума
- Простая чистка котла спереди

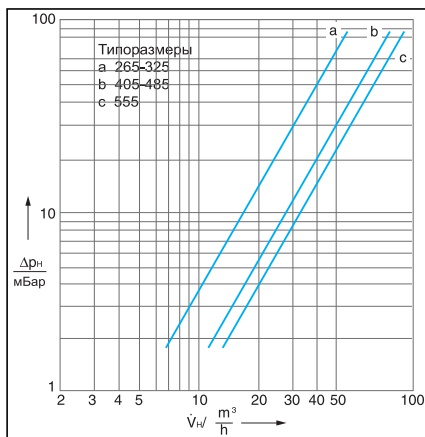
- Разнообразные комбинации с горелками, системами управления и баками-водонагревателями
- Большой выбор комплектующих для адаптированного дополнительного оборудования и быстрого монтажа
- Предназначен для работы на дизельном топливе или газе - применяемое дизельное топливо EL по DIN 51 603 или все виды газа по Рабочему листу DVGW G 260 при использовании газовых вентиляторных горелок

Поставка

Отопительный котел	1 транспортная единица
Корпус котла	1 палета
Обшивка котла и кабель горелки (упаковка A)	1 деревянный ящик
Обшивка котла (упаковка B)	1 коробка
Упаковка C	1 коробка
Изоляционные кольца (для камеры сгорания)	1 упаковка в пленку
Теплоизоляция	1 упаковка в пленку
Горелка	1 коробка
Пластина под горелку с просверленными отверстиями (для исполнения с горелкой)	отдельно
Система управления (дополнительная комплектация)	1 коробка

Рекомендации по проектированию

Гидравлическое сопротивление котла



Дизельная / газовая вентиляторная горелка

Горелка монтируется на закрепленную пластину. Пластина под горелку с просверленными отверстиями можно приобрести по дополнительному заказу.

При сжигании газа требуется согласование сетевого давления и давления, необходимого для горелки.

Температура дымовых газов/подключение к дымовой трубе

Применение завихрителей позволяет в

определенных пределах изменять температуру дымовых газов в соответствии с условиями системы. Действуют условия подключения отопительных котлов, оборудованных топками с наддувом.

Условия эксплуатации

Подробная информация приведена в Рабочем листе К 6 ⇒ Глава 15

Качество воды

Лица, ответственные за эксплуатацию котла, должны понимать, что не существует идеально чистой воды, которая годилась бы для передачи тепла без предварительной водоподготовки. Поэтому, чтобы обеспечить экономичную и безотказную работу установки, следует уделить особое внимание водоподготовке, качеству воды и, прежде всего, контролю за ее текущим состоянием. При этом необходимость проведения водоподготовки на отопительных установках надо рассматривать не только с точки зрения безаварийной работы, но также для экономии энергии и сохранения всего оборудования в целом. Проведение водоподготовки является важным фактором в повышении экономичности, надежности, долговечности и, не в последнюю очередь, для поддержания постоянной эксплуатационной готовности отопительной установки.

Подробная информация приведена в Рабочем листе К8 ⇒ Глава 15

Системы отопления пола

В системах отопления пола с применением кислородопроницаемых пластмассовых труб (DIN 4726) необходима установка теплообменника между отопительным котлом и системой отопления пола.

Приготовление горячей воды

Отопительный котел может работать с любым баком-водонагревателем. Особые преимущества имеют комбинации котла с баками серии Logalux ST/SU.

Подробная информация по бакам-водонагревателям Logalux ⇒ Глава 12

Мероприятия по шумоглушению

Возможны следующие меры по шумоглушению:

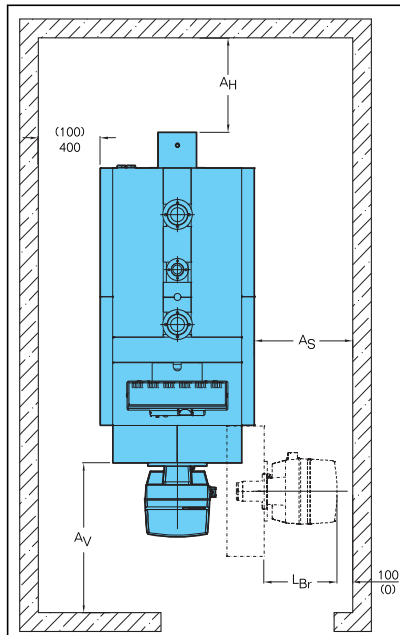
- шумоглушитель дымовых газов
- шумопоглощающий кожух горелки
- звукопоглощающие подставки под котел

Осмотры

Для обеспечения экологичной и бесперебойной работы и согласно положению §10 EnEV мы рекомендуем проводить регулярные осмотры котла и горелки



Помещение для установки котла



Обозначение	Типоразмер котла	Расстояние сзади ¹⁾ A_H	Расстояние спереди ¹⁾ A_V	Расстояние сбоку A_S
SK635	265 - 325	900 (600)	2000 (700)	см. чертеж
	405 - 485	900 (600)	2000 (800)	
	555	1000 (700)	2000 (900)	

¹⁾ Рекомендуемое расстояние от стены (размеры в скобках соответствуют минимальному расстоянию от стены)

Размер L_{BR} зависит от длины горелки

При установке шумоглушителя дымовых газов нужно предусмотреть для него дополнительное место

Учитывайте размер L_{BR} (длина горелки) относительно расстояния A_V .

6

При установке отопительного котла следует соблюдать приведенные минимальные расстояния (указаны в скобках). Для удобства проведения монтажных, сервисных работ и технического обслуживания необходимо выдерживать рекомендуемые расстояния от стен.

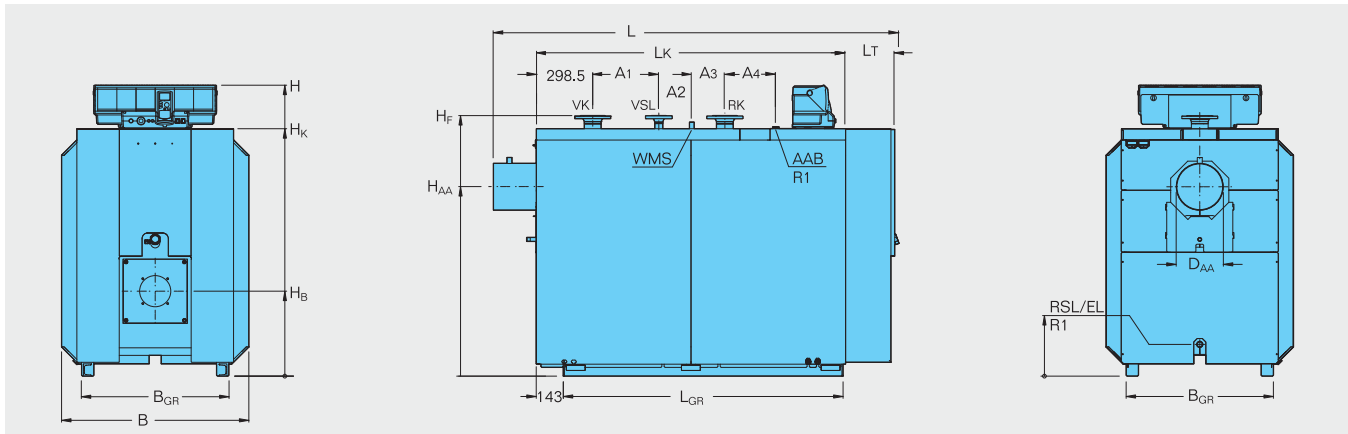
При уменьшении рекомендуемого расстоя-

ния спереди, будет невозможно проводить чистку, используя предлагаемый комплект для чистки котла. Мы рекомендуем, в качестве альтернативы, проводить влажную чистку.

Помещение для установки оборудования должно быть защищено от холода и иметь хорошую вентиляцию. Кроме того, нужно

следить за тем, чтобы воздух, поступающий на горение, не был загрязнен пылью или галогеносодержащими углеводородами. Галогеносодержащие углеводороды всех видов содержатся, например, в аэрозольных упаковках, в растворителях и очистителях, в лаках, красках, а также в клеях.

Logano SK635



Типоразмер котла			265	325	405	485	555	
Номинальная теплопроизводительность	кВт		181-265	266-325	326-405	406-485	486-555	
Тепловая мощность сжигания	кВт		289	353	442	530	605	
Длина	L	мм	2045	2045	2055	2055	2335	
	L _K	мм	1637	1637	1637	1637	1914	
Ширина	B	мм	992	992	1112	1112	1112	
Высота	H	мм	1540	1540	1540	1540	1540	
	H _K	мм	1310	1310	1500	1500	1500	
	H _F	мм	1380	1380	1558	1558	1558	
Габаритные размеры	Длина	мм	1767	1767	1767	1767	2047	
	Ширина	мм	780	780	916	916	916	
Опорная рама	L _{GR}	мм	1482	1482	1482	1482	1606	
	B _{GR}	мм	780	780	916	916	916	
Выход дымовых газов	∅ D _{AA} наружный	[DN] мм	248	248	248	248	248	
	H _{AA}	мм	1003	1003	1155	1155	1155	
Камера сгорания	Длина	мм	1440	1440	1440	1440	1720	
	∅	мм	470	470	570	570	570	
Дверца горелки	L _T	мм	226	226	246	246	246	
	H _B	мм	450	450	490	490	490	
Труба горелки	Мин. глубина	мм	240	240	260	260	260	
Подающая линия котла ¹⁾	VK	DN	80	80	100	100	100	
Обратная линия котла ¹⁾	RK	DN	80	80	100	100	100	
Подающая предохранительная линия ²⁾	VSL	DN	32	32	50	50	50	
Фланец VK/VSL/RK	H _F	мм	1380	1380	1558	1558	1558	
	A ₁	мм	350	350	350	350	350	
	A ₂	мм	175	175	175	175	225	
	A ₃	мм	175	175	175	175	225	
	A ₄	мм	270	270	270	270	450	
Вес ³⁾		кг	932	955	1180	1232	1425	
Объем воды		л	545	536	752	738	854	
Объем газа		л	380	386	557	566	673	
Температура дымовых газов ⁴⁾	Част. нагрузка 60 %	°C	144	144	144	144	143	
	Полная нагрузка	°C	191	186	193	198	191	
Весовой поток дымовых газов	Дизтопливо	Част. нагрузка 60 %	кг/с	0,082	0,090	0,112	0,135	0,154
		Полная нагрузка ⁵⁾	кг/с	0,122	0,150	0,187	0,225	0,225
	Газ	Част. нагрузка 60 %	кг/с	0,082	0,090	0,112	0,135	0,154
		Полная нагрузка ⁵⁾	кг/с	0,122	0,150	0,187	0,225	0,255
Содержание CO ₂	Дизтопливо	%			13			
	Газ	%			10			

Типоразмер котла		265	325	405	485	555
Необходимый напор (тяга)	Па			0		
Сопротивление газоотводящего тракта	мбар	3,2	3,7	4,2	4,8	5,2
Допустимая температура подающей линии ^{6) 7)}	°C			115		
Допустимое избыточное рабочее давление	бар			4		
Знак CE, идент. номер изделия				CE-0085B00272		

1) Фланец по DIN 2631

2) Фланец по DIN 2633

3) Вес с обшивкой котла и теплоизоляцией

4) По DIN EN 303. Минимальная температура дымовых газов для расчета дымовой трубы по DIN 4705 ниже примерно на 12 К

5) Данные для полной нагрузки относятся к верхней и нижней границе диапазона номинальной теплопроизводительности

6) Граница срабатывания предохранительного ограничителя температуры (STB)

7) При настройке STB > 110 °C следует соблюдать предписания BSVO