


# Инструкция по монтажу и техническому обслуживанию

Специальный отопительный  
котел на дизельном и газовом  
топливе  
**Logano SK/SE635**



Buderus

 Оборудование соответствует основным требованиям европейских норм и правил.

Соответствие подтверждено.  
Необходимые документы и оригинал декларации о соответствии хранятся на фирме-изготовителе.

## Об этой инструкции

Настоящая инструкция содержит важную информацию о безопасном и правильном монтаже, вводе в эксплуатацию и техническом обслуживании специальных отопительных котлов Logano SE635 и Logano SK635 на дизельном и газовом топливе.

Инструкция по монтажу и техническому обслуживанию предназначена для специалистов, которые имеют специальное образование и опыт работы с отопительными установками, а также в монтаже дизельного и газового оборудования.

Специальные отопительные котлы Logano SE635 и Logano SK635 на дизельном и газовом топливе далее в этой инструкции будут называться Logano S635.

В этой документации приведено также дополнительное оборудование, которое может использоваться при монтаже Logano S635. При монтаже дополнительного оборудования пользуйтесь соответствующими инструкциями по его монтажу.



## УКАЗАНИЕ ДЛЯ ПОТРЕБИТЕЛЯ

По запросу Вы можете получить эту техническую документацию на немецком языке.

Для Бельгии (BE):  
обращайтесь, пожалуйста, в связи с этим в:

Buderus Verwarming Chauffage  
Ambachtenlaan 42a  
BE-3001 Heverlee  
Тел.: +32 16 40 30 20  
Факс: +32 16 40 04 06

## Оставляем за собой право на изменения!

Вследствие постоянного технического совершенствования возможны незначительные изменения в рисунках, функциональных решениях и технических параметрах.

## Обновление документации

Обращайтесь к нам, если у Вас есть предложения по совершенствованию техники или при обнаружении недостатков.

<b>1</b>	<b>Общие положения</b>	<b>5</b>
<b>2</b>	<b>Указания по безопасной эксплуатации</b>	<b>6</b>
2.1	Применение по назначению	6
2.2	Условные обозначения	6
2.3	Соблюдайте эти указания	7
2.4	Утилизация	7
<b>3</b>	<b>Описание котла</b>	<b>8</b>
<b>4</b>	<b>Технические характеристики</b>	<b>10</b>
4.1	Технические характеристики Logano SE635	10
4.2	Технические характеристики Logano SK635	12
<b>5</b>	<b>Объем поставки</b>	<b>14</b>
<b>6</b>	<b>Транспортировка котла</b>	<b>15</b>
6.1	Транспортировка корпуса котла на грузовом автомобиле	15
6.2	Транспортировка корпуса котла на вилочном погрузчике или на грузоподъемных тележках	16
6.3	Подъем корпуса котла краном	17
<b>7</b>	<b>Установка отопительного котла</b>	<b>18</b>
7.1	Рекомендуемые расстояния от стен	18
7.2	Выравнивание отопительного котла	20
<b>8</b>	<b>Монтаж отопительного котла</b>	<b>21</b>
8.1	Переустановка дверцы горелки	21
8.2	Установка траверс	23
8.3	Установка предохранительного устройства контроля количества воды	25
8.4	Подключение отопительного котла к трубопроводной сети	26
8.5	Заполнение котла водой и проверка герметичности всех соединений	28
8.6	Установка теплоизоляции корпуса котла	29
8.7	Прокладка кабеля горелки	31
8.8	Установка боковых стенок	31
8.9	Установка передней крышки котла	32
<b>9</b>	<b>Подключение отопительной установки к системе отвода дымовых газов</b>	<b>33</b>
9.1	Установка уплотнительной манжеты дымовой трубы (дополнительная комплектация)	33
9.2	Монтаж датчика температуры дымовых газов (дополнительная комплектация)	33

<b>10</b>	<b>Монтаж системы управления (дополнительная комплектация)</b>	<b>34</b>
10.1	Установка системы управления	34
10.2	Подключение комплекта датчиков температуры и кабеля горелки	35
<b>11</b>	<b>Монтаж обшивки котла</b>	<b>39</b>
11.1	Установка передней крышки	39
11.2	Установка верхних боковых крышек котла	40
11.3	Установка вкладышей	40
11.4	Монтаж задней стенки	41
<b>12</b>	<b>Монтаж горелки (дополнительная комплектация)</b>	<b>42</b>
12.1	Монтаж пластины под горелку	42
12.2	Открывание дверцы горелки	43
12.3	Установка горелки на дверцу	43
12.4	Установка обшивки дверцы горелки	44
12.5	Монтаж декоративного элемента	44
12.6	Фирменная табличка	44
<b>13</b>	<b>Включение отопительной установки</b>	<b>45</b>
13.1	Заполнение отопительной установки	45
13.2	Промывка отопительной установки	46
13.3	Подготовка отопительной установки к пуску	46
13.4	Включение системы управления и горелки	47
13.5	Повышение температуры дымовых газов	47
13.6	Протокол пуска в эксплуатацию	49
<b>14</b>	<b>Выключение отопительной установки</b>	<b>50</b>
14.1	Выключение отопительной установки	50
14.2	Выключение отопительной установки при аварии	50
<b>15</b>	<b>Осмотр и техническое обслуживание отопительной установки</b>	<b>51</b>
15.1	Общие указания	51
15.2	Подготовка отопительного котла к осмотру и техническому обслуживанию	51
15.3	Чистка отопительного котла	52
15.4	Проверка давления воды в отопительной установке	59
15.5	Протоколы осмотра и технического обслуживания	60
<b>16</b>	<b>Устранение неисправностей горелки</b>	<b>62</b>
<b>17</b>	<b>Алфавитный указатель</b>	<b>63</b>
<b>18</b>	<b>Декларация о соответствии</b>	<b>67</b>

# 1 Общие положения



## УКАЗАНИЕ ДЛЯ ПОТРЕБИТЕЛЯ

При монтаже и работе отопительной установки соблюдайте нормы и правила, действующие в той стране, где она эксплуатируется!

Обратите внимание на параметры, приведенные на табличке с техническими данными котла. Они являются определяющими и должны быть обязательно соблюдены.

Условия применения и постоянные времени		Германия	Австрия	Швейцария
Максимальная температура подающей линии	°C	120	100 <sup>1</sup> /120 <sup>2</sup>	110
Максимальное избыточное рабочее давление	бар	4		
Регулятор температуры	с	40		
Приборы контроля/ограничители	с	40		

Таб. 1 Условия применения и постоянные времени

- 1 Максимальная температура подающей линии составляет 100 °C, если отопительный котел производит горячую воду.
- 2 Максимальная температура подающей линии составляет 120 °C, если отопительный котел производит перегретую воду (согласно правилам эксплуатации приборов, работающих под давлением 97/23/EG).

Топливо для Германии					
Logano S635	Дизельное топливо EL по DIN 51 603		Сжиженный газ	Природный газ	Биохимический газ (особые условия эксплуатации)
Примечание	Отопительный котел Logano S635 может работать с указанными видами топлива. Выберите горелку, которая соответствует указанному виду топлива для отопительного котла Logano S635.				
Топливо для Австрии					
Logano S635	Дизельное топливо L (легкая нефть "Schwechat 2000")	Дизельное топливо EL	Сжиженный газ	Природный газ	Биохимический газ (особые условия эксплуатации)
Примечание	Отопительный котел Logano S635 может работать с указанными видами топлива. Выберите горелку, которая соответствует указанному виду топлива для отопительного котла Logano S635. При использовании дизельного топлива L (легкая нефть "Schwechat 2000"), чистку и техническое обслуживание следует проводить два раза в год.				
Топливо для Швейцарии					
Logano S635	Дизельное топливо EL		Сжиженный газ	Природный газ	Биохимический газ (особые условия эксплуатации)
Примечание	Отопительный котел Logano S635 может работать с указанными видами топлива. Выберите горелку, которая соответствует указанному виду топлива для отопительного котла Logano S635. Мощности, приведенные в таблице "Технические характеристики", представляют собой номинальные значения. При эксплуатации некоторые значения могут быть ниже указанного диапазона мощности с точки зрения соблюдения инструкций LRV.				

Таб. 2 Топливо

## 2 Указания по безопасной эксплуатации

Соблюдайте эти указания для обеспечения Вашей безопасности.

### 2.1 Применение по назначению

Специальные отопительные котлы Logano SE635 и Logano SK635 на дизельном и газовом топливе предназначены для приготовления горячей воды в системе отопления в многоквартирных домах или на промышленных предприятиях. Могут применяться все газовые и дизельные горелки, прошедшие испытания конструктивного образца по EN 267 или EN 676, если их рабочий диапазон соответствует техническим характеристикам котла.

На этих котлах устанавливаются системы управления серии Logamatic.

### 2.2 Условные обозначения

Имеются две степени опасности, отмеченные специальными словами:

Другие символы, обозначающие опасность и указания по применению:



ПРЕДУПРЕЖДЕНИЕ!

#### ОПАСНО ДЛЯ ЖИЗНИ

из-за возможного поражения электрическим током.



Buderus

#### УКАЗАНИЕ ДЛЯ ПОТРЕБИТЕЛЯ

Указания для потребителя по оптимальному использованию и настройке оборудования, а также другая полезная информация.



ПРЕДУПРЕЖДЕНИЕ!

#### ОПАСНО ДЛЯ ЖИЗНИ

Указывает на опасность, которая может исходить от установки и которая при работе без соответствующей предосторожности может привести к тяжелым травмам или смерти.



ОСТОРОЖНО!

#### ОПАСНОСТЬ ПОЛУЧЕНИЯ ТРАВМ/ ПОВРЕЖДЕНИЯ ОБОРУДОВАНИЯ

Указывает на возможную опасную ситуацию, которая может привести к средним и легким травмам или стать причиной повреждения оборудования.

## 2.3 Соблюдайте эти указания



ПРЕДУПРЕЖДЕНИЕ

### ОПАСНО ДЛЯ ЖИЗНИ

из-за взрыва воспламенившихся газов.

- Работы с газовым оборудованием возможны только при наличии разрешения на их проведение.



ПРЕДУПРЕЖДЕНИЕ

### ОПАСНО ДЛЯ ЖИЗНИ

из-за возможного поражения электрическим током.

- При всех работах с отопительным оборудованием следует обесточить установку, например, отключив аварийный выключатель перед котельной.
- Выключение системы управления недостаточно!



ОСТОРОЖНО!

### ВОЗМОЖНО ПОВРЕЖДЕНИЕ ОБОРУДОВАНИЯ

из-за неправильно проведенного монтажа.

- При монтаже и эксплуатации отопительной установки соблюдайте требования техники безопасности, а также технические и общие нормы и правила!



ОСТОРОЖНО!

### ВОЗМОЖНО ПОВРЕЖДЕНИЕ ОБОРУДОВАНИЯ

из-за недостаточной чистки и неполного технического обслуживания.

- Проводите чистку и техническое обслуживание один раз в год. При этом следует проверить безукоризненную работу всей отопительной установки!
- Обнаруженные неисправности должны быть сразу же устранены во избежание повреждения оборудования!

## 2.4 Утилизация



### УКАЗАНИЕ ДЛЯ ПОТРЕБИТЕЛЯ

- При утилизации упаковки соблюдайте экологические нормы.

### 3 Описание котла

Специальные отопительные котлы Logano SE635 и SK635 на дизельном и газовом топливе следует укомплектовать подходящей горелкой.

Отличие котла Logano SE635 от котла Logano SK635 состоит в различных схемах распределения воды. Единственным внешним отличием между этими котлами является разное расположение точки замера.

Положение точки замера на Logano SE635 и на Logano SK635 показано в главе 10.2 "Подключение комплекта датчиков температуры и кабеля горелки", стр. 35.

Для специального отопительного котла Logano SE635 не требуется предусматривать повышение температуры обратной линии.

Для специального отопительного котла Logano SK635 необходимо проводить повышение температуры обратной линии или поддерживать минимальную температуру котловой воды (цокольную температуру) (см. каталог, Рабочий лист K6).



ОСТОРОЖНО!

#### ВОЗМОЖНО ПОВРЕЖДЕНИЕ ОБОРУДОВАНИЯ

из-за неправильной горелки.

- Применяйте только те горелки, которые соответствуют техническим требованиям для специального отопительного котла Logano S635 на дизельном и газовом топливе (см. главу 4 "Технические характеристики", стр. 10).

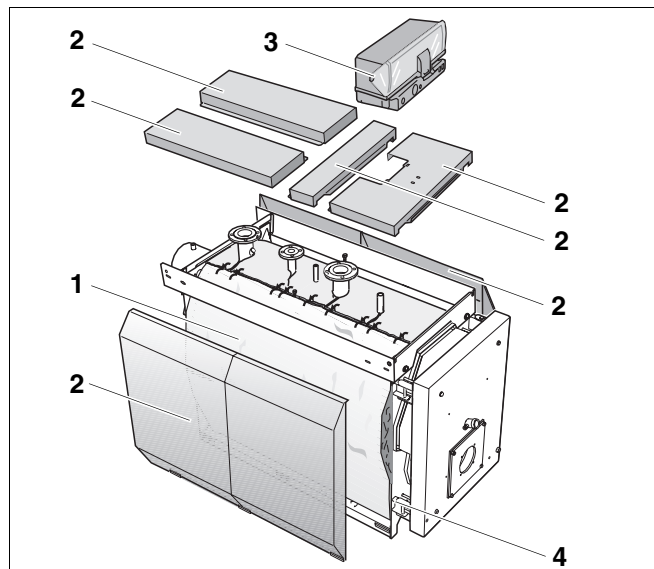


Рис. 1 Специальный отопительный котел Logano S635 на дизельном и газовом топливе

Поз. 1: теплоизоляция

Поз. 2: обшивка котла

Поз. 3: система управления (дополнительный заказ)

Поз. 4: корпус котла



Основные составные части специального отопительного котла Logano S635 (рис. 1):

- Корпус котла (рис. 1, **поз. 4**) с горелкой. В блоке котла тепло, производимое горелкой, передается воде для отопления.
- Обшивка котла (рис. 1, **поз. 2**), теплоизоляция (рис. 1, **поз. 1**) и обшивка дверцы горелки (рис. 2, **поз. 1**). Обшивка котла, теплоизоляция и обшивка дверцы горелки снижают теплопотери.
- Система управления (дополнительный заказ – рис. 1, **поз. 3**)  
Система управления служит для контроля и управления всеми электрическими компонентами специального отопительного котла Logano S635.

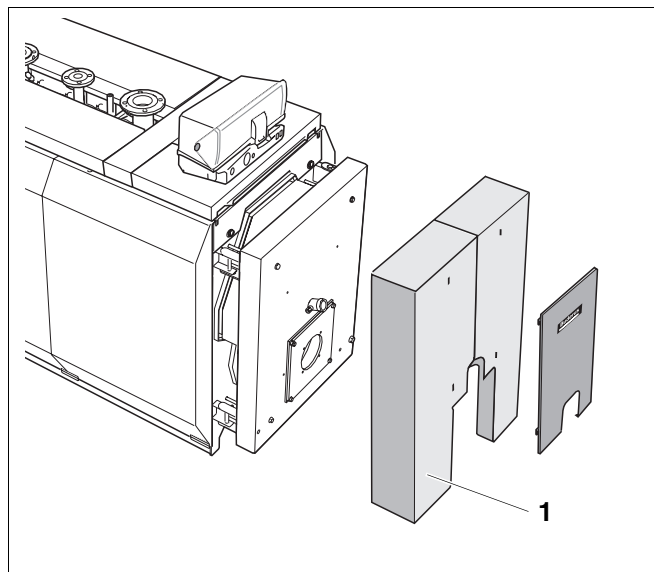


Рис. 2 Специальный отопительный котел Logano S635 на дизельном и газовом топливе

Поз. 1: обшивка дверцы горелки

## 4 Технические характеристики

Технические характеристики дают информацию о мощностных параметрах Logano S635.

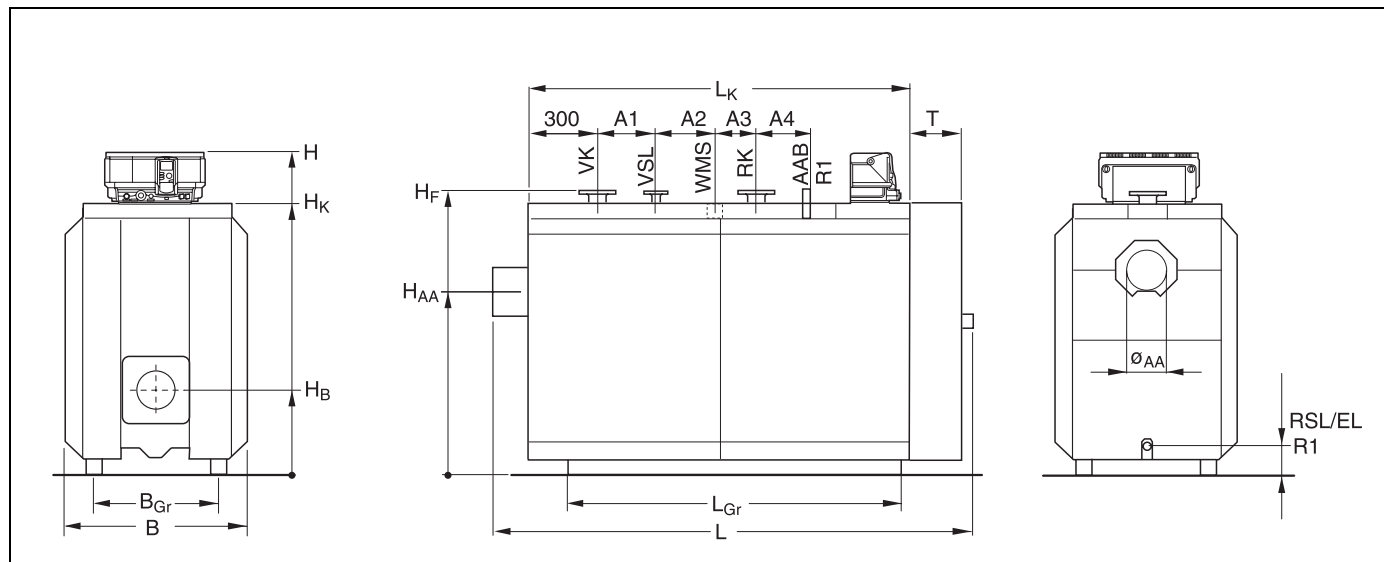


Рис. 3 Технические характеристики Logano SE635 и SK635

- VK = подающая линия котла
- RK = обратная линия котла
- VSL = предохранительная подающая линия
- RSL = предохранительная обратная линия
- EL = слив (R1)
- WMS = подключение предохранительного устройства контроля уровня воды > 350 кВт
- AAB = подключение коллектора со штуцерами (R1)

### 4.1 Технические характеристики Logano SE635

Размеры и технические характеристики Logano SE635						
Типоразмер котла		230	280	350	420	490
Номинальная теплопроизводительность	кВт	230	280	350	420	490
Тепловая мощность сжигания	кВт	249	308	378	454	530
Общая длина котла (L)	мм	2150				2345
Длина блока котла (L <sub>к</sub> )	мм	1637				1762
Ширина котла (B)	мм	992		1112		
Габаритная ширина	мм	780		916		
Габаритная длина	мм	1712				1992
Длина опорной рамы (L <sub>Gr</sub> )	мм	1482				1762
Ширина опорной рамы (B <sub>Gr</sub> )	мм	780		916		
Высота (H)	мм	1540		1730		
Высота (H <sub>к</sub> )	мм	1310		1500		
Диаметр патрубка дымовых газов (Ø AA)	мм	248				

Размеры и технические характеристики Logano SE635						
Типоразмер котла		230	280	350	420	490
Высота патрубка дымовых газов (H <sub>AA</sub> )	мм	1003		1140		
Длина топочной камеры	мм	1440				1720
Диаметр топочной камеры	мм	470		570		
Глубина дверцы горелки Т	мм	226		246		
Высота дверцы горелки (H <sub>B</sub> )	мм	450		490		
Минимальная длина трубы горелки	мм	270		290		
Диаметр VK	DN	80		100		
Диаметр RK	DN	80		100		
Диаметр VSL	DN	32		50		
Высота фланца VK/VSL/RK (H <sub>F</sub> )	мм	1380		1558		
Расстояние A <sub>1</sub>	мм	350				
Расстояние A <sub>2</sub>	мм	175				225
Расстояние A <sub>3</sub>	мм	175				225
Расстояние A <sub>4</sub>	мм	270				450
Вес нетто <sup>1</sup>	кг	905	925	1147	1197	1397
Объем котловой воды	л	545	536	752	738	854
Объем газа	л	380	386	557	566	673
Температура дымовых газов, частичная нагрузка 60 % <sup>2</sup>	°C	131		132		127
Температура дымовых газов, полная нагрузка	°C	174	173	175		170
Весовой поток дымовых газов, дизтопливо частичная нагрузка 60 %	кг/с	0,063	0,080	0,096	0,115	0,135
Весовой поток дымовых газов, дизтопливо полная нагрузка	кг/с	0,106	0,133	0,160	0,193	0,225
Весовой поток дымовых газов, газовое топливо частичная нагрузка 60 %	кг/с	0,063	0,081	0,097	0,116	0,135
Весовой поток дымовых газов, газовое топливо полная нагрузка	кг/с	0,106	0,134	0,161	0,193	0,226
Содержание CO <sub>2</sub> , дизельное топливо	%	13				
Содержание CO <sub>2</sub> , газовое топливо	%	10				
Соппротивление котла по газу	мбар	2,3	2,9	3,2	3,5	3,9
Необходимый напор	Па	0				
Макс. допустимая температура подающей линии <sup>3</sup>	°C	120				
Доп. избыточное рабочее давление (отопительный котел) <sup>4</sup>	бар	4				
Знак CE, идент. номер продукта		CE-0085BO0272				

Таб. 3 Технические характеристики Logano SE635

- 1 Вес с упаковкой больше примерно на 6-8%.
- 2 Согласно DIN EN 303. Минимальная температура дымовых газов для расчета дымовой трубы по DIN 4705 примерно на 12 К меньше.
- 3 Граница срабатывания (предохранительный ограничитель температуры). Максимально возможная температура подающей линии = граница срабатывания (STB) – 18 К.  
Пример: граница срабатывания (STB) = 100 °C, максимально возможная температура подающей линии = 100 - 18 = 82 °C.
- 4 При более высоком рабочем давлении обращайтесь к партнерам фирмы Бuderус.

## 4.2 Технические характеристики Logano SK635

Размеры и технические характеристики Logano SK635						
Типоразмер котла		265	325	405	485	555
Номинальная теплопроизводительность	кВт	265	325	405	485	555
Тепловая мощность сжигания	кВт	288	353	440	527	603
Общая длина котла (L)	мм	2 150				2345
Длина блока котла (L <sub>K</sub> )	мм	1637				1762
Ширина котла (B)	мм	992		1112		
Габаритная ширина	мм	780		916		
Габаритная длина	мм	1712				1992
Длина опорной рамы (L <sub>Gr</sub> )	мм	1482				1762
Ширина опорной рамы (B <sub>Gr</sub> )	мм	780		916		
Высота (H)	мм	1540		1730		
Высота (H <sub>K</sub> )	мм	1310		1500		
Диаметр патрубка дымовых газов (Ø AA)	мм	248				
Высота патрубка дымовых газов (H <sub>AA</sub> )	мм	1003			1140	
Длина топочной камеры	мм	1440				1720
Диаметр топочной камеры	мм	470		570		
Глубина дверцы горелки	мм	226		246		
Высота дверцы горелки (H <sub>B</sub> )	мм	450		490		
Минимальная длина трубы горелки	мм	270		290		
Диаметр VK	DN	80		100		
Диаметр RK	DN	80		100		
Диаметр VSL	DN	32		50		
Высота фланца VK/VSL/RK (H <sub>F</sub> )	мм	1380		1558		
Расстояние A <sub>1</sub>	мм	350				
Расстояние A <sub>2</sub>	мм	175				225
Расстояние A <sub>3</sub>	мм	175				225
Расстояние A <sub>4</sub>	мм	270				450
Вес нетто <sup>1</sup>	кг	895	915	1127	1177	1370
Объем котловой воды	л	545	536	752	738	854

<sup>1</sup> Вес с упаковкой больше примерно на 6-8%.

Размеры и технические характеристики Logano SK635						
Типоразмер котла		265	325	405	485	555
Объем газа	л	380	386	557	566	673
Температура дымовых газов, частичная нагрузка 60 % <sup>2</sup>	°C	144				143
Температура дымовых газов, полная нагрузка	°C	195				194
Весовой поток дымовых газов, дизтопливо частичная нагрузка 60 %	кг/с	0,077	0,094	0,114	0,136	0,155
Весовой поток дымовых газов, дизтопливо полная нагрузка	кг/с	0,129	0,157	0,189	0,226	0,259
Весовой поток дымовых газов, газовое топливо частичная нагрузка 60 %	кг/с	0,078	0,095	0,114	0,136	0,155
Весовой поток дымовых газов, газовое топливо полная нагрузка	кг/с	0,130	0,158	0,190	0,227	0,259
Содержание CO <sub>2</sub> , дизтопливо	%	13				
Содержание CO <sub>2</sub> , газовое топливо	%	10				
Сопротивление котла по газу	мбар	3,2	3,7	4,2	4,8	5,2
Необходимый напор	Па	0				
Макс. допустимая температура подающей линии <sup>3</sup>	°C	120				
Доп. избыточное рабочее давление (отопительный котел)	бар	4				
Знак CE, идент. номер продукта		CE-0085BO0272				

Таб. 4 Технические характеристики Logano SK635

- 2 Согласно DIN EN 303. Минимальная температура дымовых газов для расчета дымовой трубы по DIN 4705 примерно на 6 К меньше.
- 3 Граница срабатывания (предохранительный ограничитель температуры). Максимально возможная температура подающей линии = граница срабатывания (STB) – 18 К.  
Пример: граница срабатывания (STB) = 100 °C, максимально возможная температура подающей линии = 100 - 18 = 82 °C.

## 5 Объем поставки

- Проверьте целостность упаковки.
- Проверьте комплектность объема поставки.



### УКАЗАНИЕ ДЛЯ ПОТРЕБИТЕЛЯ

"Упаковки от А до С" скомплектованы в порядке, нужном для выполнения монтажа.

### Logano S635

Элемент	Кол-во	Упаковка
Корпус котла	1	1 палета
Обшивка котла "Упаковка А", вкл. кабель горелки	1	1 деревянная обшивка
Обшивка котла "Упаковка В"	1	1 коробка
"Упаковка С"	1	1 коробка
Теплоизоляция	1	1 упаковка в пленке
Система управления	1	1 коробка
Изолирующие кольца <sup>1</sup>	1	1 коробка
Труба для предохранительного устройства контроля уровня воды (WMS) <sup>2</sup>	1	1 упаковка в пленке

Таб. 5 Объем поставки Logano S635

<sup>1</sup> Детали находятся в топочной камере.

<sup>2</sup> Труба входит в объем поставки только для котлов с мощностью от 350 кВт.

## 6 Транспортировка котла

В этой главе приведены основные положения по безопасной и надежной транспортировке отопительного котла.



ПРЕДУПРЕЖДЕНИЕ

### ОПАСНО ДЛЯ ЖИЗНИ

из-за неправильного крепления отопительного котла.

- Для транспортировки отопительного котла используйте подходящие средства, например, две грузоподъемные тележки или вилочный погрузчик.
- Во избежание падения отопительного котла, его следует закрепить на транспортном средстве.

### 6.1 Транспортировка корпуса котла на грузовом автомобиле

При транспортировке корпуса котла на грузовом автомобиле соблюдайте следующее указание по безопасности.



ПРЕДУПРЕЖДЕНИЕ

### ОПАСНО ДЛЯ ЖИЗНИ

из-за падения груза.

- Перед транспортировкой следует зафиксировать корпус котла крепежными ремнями.

## 6.2 Транспортировка корпуса котла на вилочном погрузчике или на грузоподъемных тележках

Корпус котла можно транспортировать на вилочном погрузчике или на двух грузоподъемных тележках. При транспортировке корпуса котла соблюдайте следующие указания:



ПРЕДУПРЕЖДЕНИЕ!

### ОПАСНО ДЛЯ ЖИЗНИ

из-за падения груза.

- Следите за тем, чтобы во время подъема и перевозки корпуса котла вес распределялся равномерно на вилочном погрузчике / грузоподъемных тележках.
- Во избежание падения отопительного котла, его следует закрепить на транспортном средстве.

### 6.2.1 Транспортировка отопительного котла на вилочном погрузчике



ОСТОРОЖНО!

### ВОЗМОЖНО ПОВРЕЖДЕНИЕ ОБОРУДОВАНИЯ

из-за поврежденного корпуса котла.

Корпус котла можно транспортировать на вилочном погрузчике только в том случае, если длины вилок погрузчика хватает для размещения на них всего корпуса котла от передней до задней стенки.

- Перед подъемом корпуса котла убедитесь, что передняя и задняя стенки стоят на вилах погрузчика.
- Подвести вилы погрузчика под переднюю стенку (рис. 4, поз. 1) и заднюю стенку (рис. 4, поз. 2) котла.

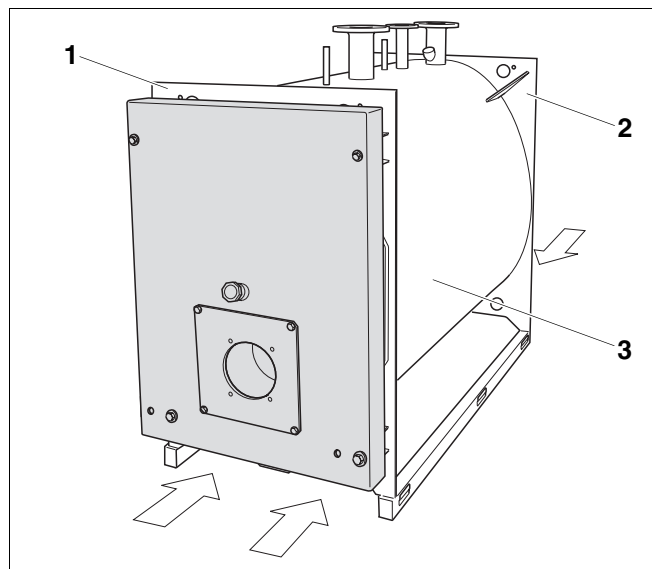


Рис. 4 Транспортировка корпуса котла на вилочном погрузчике или на грузоподъемных тележках

Поз. 1: передняя стенка котла

Поз. 2: задняя стенка котла

Поз. 3: корпус котла



### 6.2.2 Транспортировка отопительного котла на двух грузоподъемных тележках

- Подвести тележки под переднюю и заднюю стенки котла (рис. 4, стр. 16).
- Равномерно поднять корпус котла двумя тележками (рис. 4, стр. 16).

### 6.3 Подъем корпуса котла краном

Корпус котла (рис. 5, **поз. 1**) можно поднимать и переносить с помощью крана.



ПРЕДУПРЕЖДЕНИЕ!

#### ОПАСНО ДЛЯ ЖИЗНИ

из-за падения груза.

- Используйте стропы одинаковой длины.
  - Используйте только те стропы, которые находятся в безукоризненном состоянии.
  - Вставляйте крюки только в предусмотренные для них отверстия в косынках жесткости.
  - Поднимать корпус котла краном разрешается только при наличии соответствующей квалификации.
- Крюки строп (рис. 5, **поз. 3**) вставить в отверстия на четырех косынках жесткости (рис. 5, **поз. 4**), расположенных на корпусе котла.
  - Подвесить стропы на крюк крана (рис. 5, **поз. 2**).

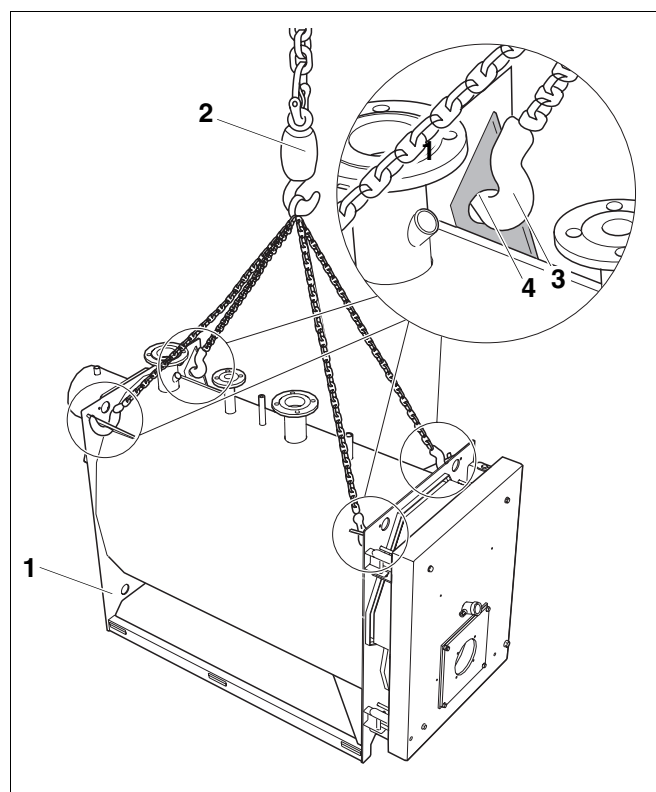


Рис. 5 Подъем корпуса котла краном

**Поз. 1:** корпус котла

**Поз. 2:** крюк крана

**Поз. 3:** крюки строп

**Поз. 4:** отверстия в косынках жесткости

## 7 Установка отопительного котла

В этой главе дается информация о том, как правильно установить котел Logano S635.



ОСТОРОЖНО!

### ВОЗМОЖНО ПОВРЕЖДЕНИЕ ОБОРУДОВАНИЯ

вследствие замерзания установки.

- Котел должен быть установлен в помещении, защищенном от холода.

### 7.1 Рекомендуемые расстояния от стен

При сооружении фундамента или площадки для установки котла необходимо выдержать приведенные расстояния от стен (см. пример рис. 7 или рис. 6 и таб. 6 на стр. 19). Поверхность фундамента должна выдерживать нагрузку, быть ровной и горизонтальной. Передняя кромка котла должна быть вровень с кромкой фундамента.

Примеры установки отопительного котла приведены на рис. 7 и рис. 6 на стр. 19.

Вы можете перевесить дверцу горелки с правой стороны на левую (см. главу 8.1 "Переустановка дверцы горелки", стр. 21).

Значения длины котла  $L_K$  приведены в главе 4 "Технические характеристики", стр. 10.

Отопительный котел	Типоразмер котла SE635/SK635	Расстояние $A_H$ мм	Расстояние $A_V$ мм <sup>1</sup>
Logano S635	230/325	900 (600)	2000 (700)
	350/485	900 (600)	2000 (800)
	490/555	1000 (700)	2000 (900)

**Примечание**

При установке отопительного котла необходимо соблюдать приведенные минимальные расстояния (указаны в скобках) (см. например, рис. 7 и рис. 6). Для удобства проведения монтажа, технического обслуживания и сервисных работ выдерживайте рекомендуемые расстояния от стен.

**Для установки шумоглушителя дымовых газов необходимо предусмотреть дополнительное место.**

Для крепления системы управления с держателем (дополнительный заказ) сбоку на котле размер нужно взять из инструкции по монтажу держателя системы управления (дополнительный заказ).

Таб. 6 Заданные расстояния от стены

1 Учитывайте размер  $L_{BR}$  (длина горелки) для размера  $A_V$ .

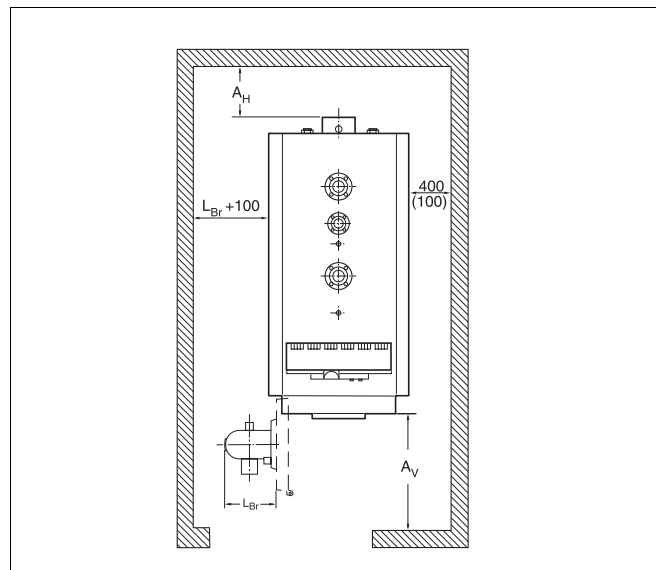


Рис. 6 Помещение для установки котла (расположение справа). Размеры в мм

\* Для установки шумоглушителя дымовых газов необходимо предусмотреть дополнительное место.

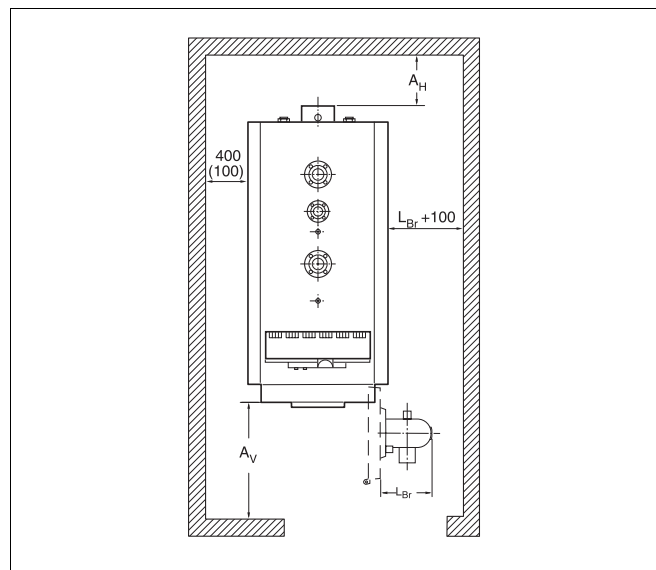


Рис. 7 Помещение для установки котла (расположение слева). Размеры в мм

\* Для установки шумоглушителя дымовых газов необходимо предусмотреть дополнительное место.

## 7.2 Выравнивание отопительного котла

Котел (рис. 8, поз. 2) нужно выровнять по горизонтали и вертикали так, чтобы в нем не скапливался воздух.



### УКАЗАНИЕ ДЛЯ ПОТРЕБИТЕЛЯ

Для выравнивания котла используйте металлические полосы.

- Выровнять отопительный котел (рис. 8, поз. 2), как показано на рис. 8 по горизонтали и вертикали, используя уровень (рис. 8, поз. 1).

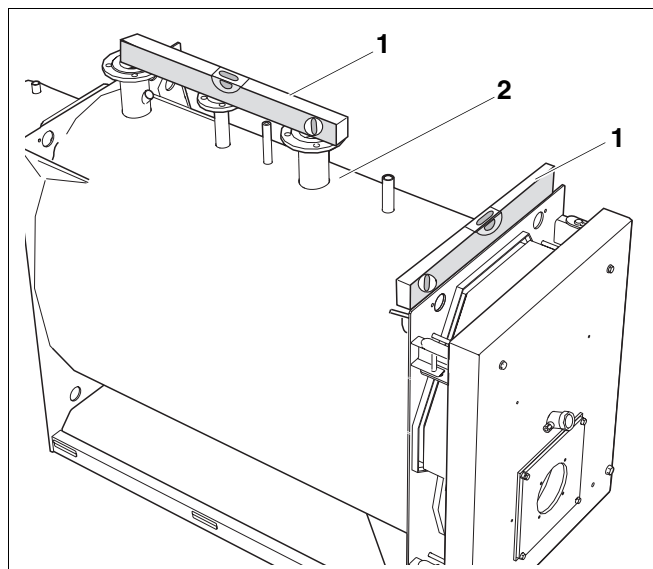


Рис. 8 Выравнивание отопительного котла

Поз. 1: уровень

Поз. 2: отопительный котел

## 8 Монтаж отопительного котла

В этой главе приведено описание монтажа отопительного котла.

### 8.1 Переустановка дверцы горелки

Дверцу горелки можно перевесить с правой стороны на левую.

- Ослабить болт M16 (рис. 9, **поз. 8**) нижнего правого шарнира (рис. 9, **поз. 4**) так, чтобы шарнирная ось свободно перемещалась (рис. 9, **поз. 5**).
- Вынуть ось (рис. 9, **поз. 5**) из вилки (рис. 9, **поз. 6**) и из нижнего правого шарнира (рис. 9, **поз. 4**).
- Выкрутить болт M16 (рис. 9, **поз. 8**) из вилки шарнира (рис. 9, **поз. 6**).
- Ослабить законтренные гайки M16 (рис. 9, **поз. 7**) и снять с болта M16 (рис. 9, **поз. 8**).
- Вынуть болт M16 (рис. 9, **поз. 8**) из дверцы горелки (рис. 9, **поз. 9**).
- Выкрутить болт M12 (рис. 9, **поз. 1**) на нижнем левом шарнире (рис. 9, **поз. 3**) из резьбового отверстия на передней стенке котла и вынуть из дверцы горелки (рис. 9, **поз. 9**).

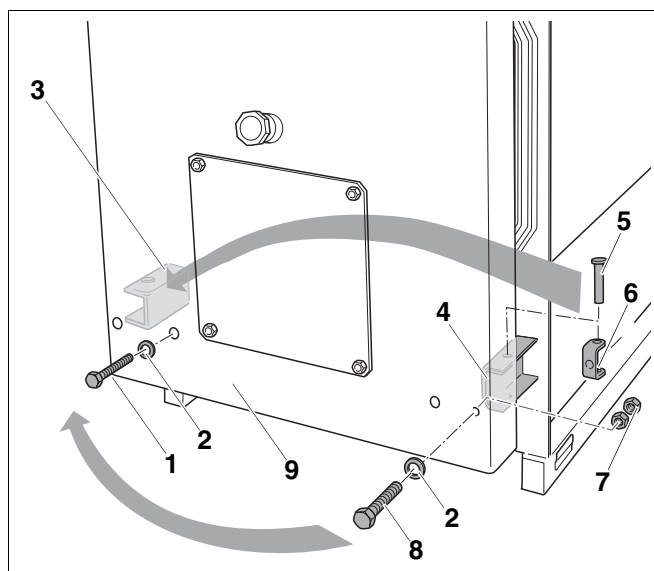


Рис. 9 Снятие нижних шарниров

**Поз. 1:** болт M12

**Поз. 2:** подкладные шайбы

**Поз. 3:** нижний левый шарнир

**Поз. 4:** нижний правый шарнир

**Поз. 5:** шарнирная ось

**Поз. 6:** вилка шарнира

**Поз. 7:** гайки M16

**Поз. 8:** болт M16

**Поз. 9:** дверца горелки

- Надеть шайбу (рис. 10, **поз. 2**) на болт M16 (рис. 10, **поз. 8**).
- Вставить болт M16 (рис. 10, **поз. 8**) через дверцу горелки (рис. 10, **поз. 9**) в нижний левый шарнир (рис. 10, **поз. 3**).
- Накрутить гайки M16 (рис. 10, **поз. 7**) на болт M16 (рис. 10, **поз. 8**).
- Завернуть болт M16 (рис. 10, **поз. 8**) в шарнирную вилку (рис. 10, **поз. 6**).



#### УКАЗАНИЕ ДЛЯ ПОТРЕБИТЕЛЯ

При установке шарнирной оси (рис. 10, **поз. 5**) ее головка должна находиться сверху.

- Вставить ось в нижний левый шарнир через шарнирную вилку (рис. 10, **поз. 6**).
- Законтрить болт M16 гайками M16 (рис. 10, **поз. 7**).
- Закрутить болт M12 с шайбой на нижнем правом шарнире в резьбовое отверстие на передней стенке котла (рис. 10).

- Ослабить болт M12 (рис. 11, **поз. 1**) верхнего правого шарнира (рис. 11, **поз. 4**) так, чтобы шарнирная ось свободно перемещалась (рис. 11, **поз. 3**).
- Вынуть ось (рис. 11, **поз. 3**) из верхнего правого шарнира (рис. 11, **поз. 4**).
- Вставить ось (рис. 11, **поз. 3**) в верхний левый шарнир (рис. 11, **поз. 2**).
- Ослабить болт M12 (рис. 11, **поз. 1**) настолько, чтобы можно было задвинуть ось (рис. 11, **поз. 3**).
- Вставить ось (рис. 11, **поз. 3**) в верхний левый шарнир (рис. 11, **поз. 2**).



ОСТОРОЖНО!

#### ВОЗМОЖНО ПОВРЕЖДЕНИЕ ОБОРУДОВАНИЯ

из-за неравномерной затяжки болтов.

- Затяжку болтов дверцы горелки M12 и M16 следует производить равномерно крест-накрест.

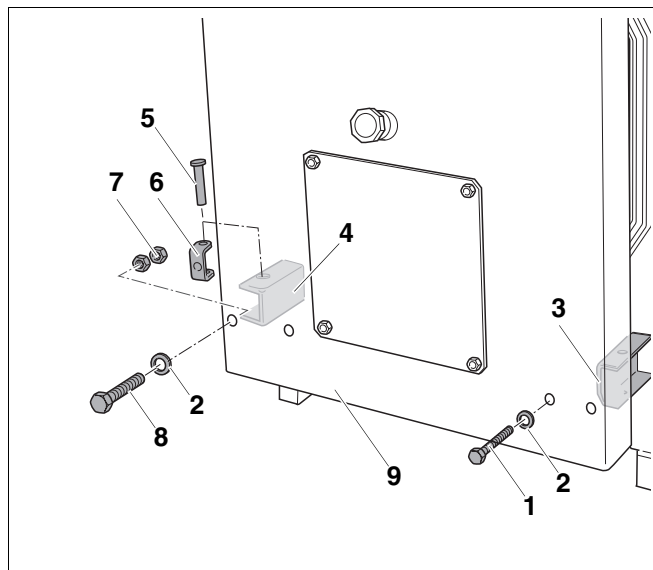


Рис. 10 Установка нижнего шарнира

Поз. 1: болт M12

Поз. 2: подкладные шайбы

Поз. 3: нижний левый шарнир

Поз. 4: нижний правый шарнир

Поз. 5: шарнирная ось

Поз. 6: вилка шарнира

Поз. 7: гайки M16

Поз. 8: болт M16

Поз. 9: дверца горелки

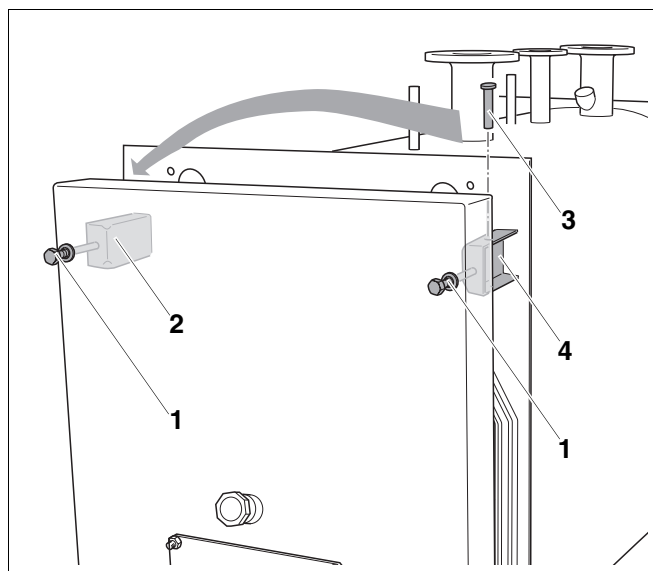


Рис. 11 Перестановка верхнего шарнира

Поз. 1: болты M12

Поз. 2: верхний левый шарнир

Поз. 3: шарнирная ось

Поз. 4: верхний правый шарнир

## 8.2 Установка траверс



### УКАЗАНИЕ ДЛЯ ПОТРЕБИТЕЛЯ

"Упаковки от А до С" скомплектованы в порядке, нужном для выполнения монтажа.



### УКАЗАНИЕ ДЛЯ ПОТРЕБИТЕЛЯ

Следите за тем, чтобы отбортовки задней (рис. 13, поз. 3) и передней траверсы (рис. 12, поз. 4) были повернуты к корпусу котла.

Задняя и передняя траверсы одинаковы.

### 8.2.1 Установка передней траверсы

- Ослабить предварительно смонтированные гайки (рис. 12, поз. 2).
- Задвинуть переднюю траверсу (рис. 12, поз. 3) между 2 шайбами (рис. 12, поз. 2).
- Затянуть гайки (рис. 12, поз. 2).

### 8.2.2 Установка задней траверсы

- Ослабить предварительно смонтированные гайки (рис. 13, поз. 2).
- Задвинуть заднюю траверсу (рис. 13, поз. 4) между 2 шайбами (рис. 13, поз. 2).
- Затянуть гайки (рис. 13, поз. 2).

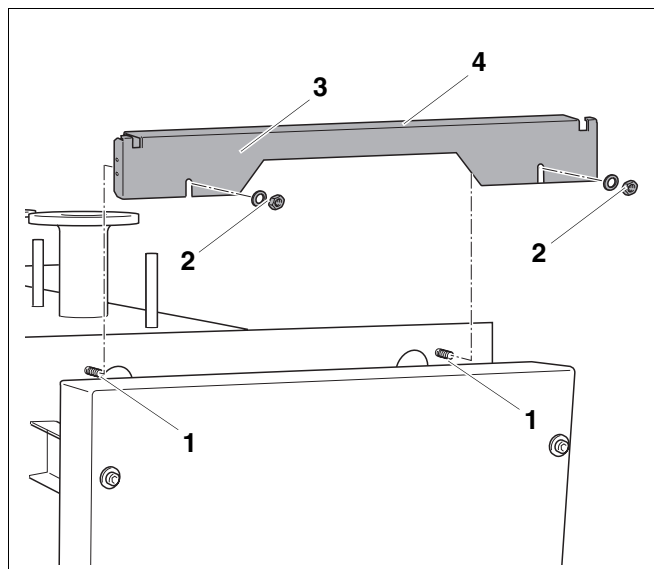


Рис. 12 Установка передней траверсы

Поз. 1: шпильки передней стенки котла

Поз. 2: подкладные шайбы с гайками

Поз. 3: передняя траверса

Поз. 4: отбортовка передней траверсы

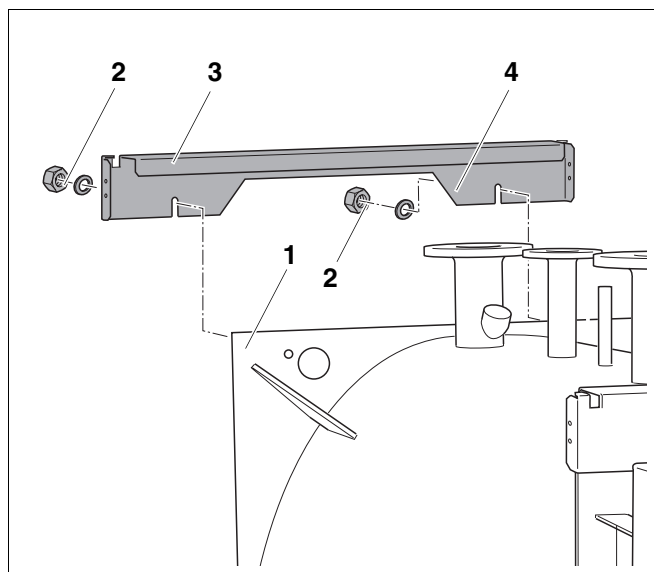


Рис. 13 Установка задней траверсы

Поз. 1: задняя стенка котла

Поз. 2: подкладные шайбы с гайками

Поз. 3: отбортовка задней траверсы

Поз. 4: задняя траверса

### 8.2.3 Установка боковых траверс

Монтаж боковых траверс приведен здесь на примере левой боковой траверсы (рис. 14, поз. 1). Монтаж правой боковой траверсы осуществляется аналогично.



#### УКАЗАНИЕ ДЛЯ ПОТРЕБИТЕЛЯ

Левая и правая боковые траверсы одинаковы.

Отверстие на передней отбортовке боковой траверсы (рис. 14, поз. 7) не используется, заднее отверстие служит для резьбового соединения задней и боковой стенок.

- Вставить левую боковую траверсу (рис. 14, поз. 1) в вырезы (рис. 14, поз. 6).
- Прикрутить левую боковую траверсу (рис. 14, поз. 1) через верхнее отверстие винтом (рис. 14, поз. 4) к передней траверсе (рис. 14, поз. 5).
- Левую боковую траверсу (рис. 14, поз. 1) прикрутить через переднее овальное отверстие винтом (рис. 14, поз. 2) к задней траверсе (рис. 14, поз. 3).
- Правую боковую траверсу установить аналогично.

Необходимо выровнять левую и правую боковые траверсы по диагонали относительно друг друга, чтобы обеспечить точность посадки боковых стенок.

- Выровнять диагонали между левой и правой траверсами от А до С и от В до D (рис. 15). Если требуется, то сдвинуть траверсу и закрепить винтами в овальных отверстиях.

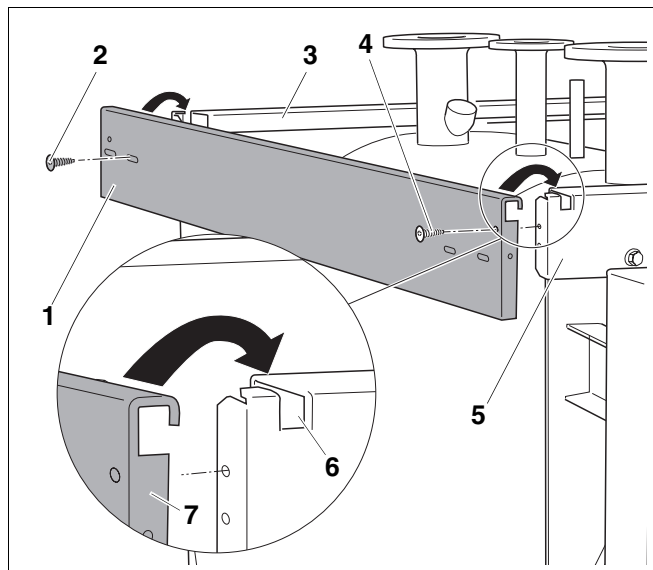


Рис. 14 Установка левой боковой траверсы

Поз. 1: левая боковая траверса

Поз. 2: винт

Поз. 3: задняя траверса

Поз. 4: винт

Поз. 5: передняя траверса

Поз. 6: вырезы на траверсе

Поз. 7: отверстие

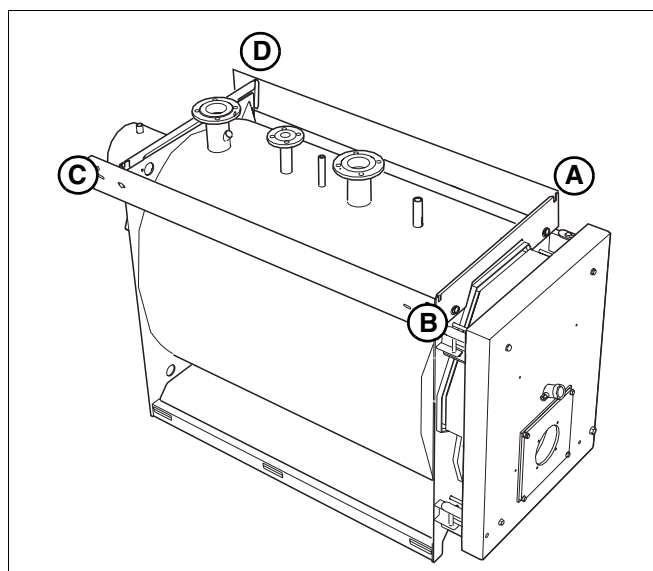


Рис. 15 Выравнивание левой и правой траверс относительно друг друга



### 8.3 Установка предохранительного устройства контроля количества воды

Специальный отопительный котел фирмы Будерус предназначен для работы с вентиляторной горелкой на дизельном топливе или газе в соответствии с EN676.



#### УКАЗАНИЕ ДЛЯ ПОТРЕБИТЕЛЯ для Германии.

Для отопительных котлов > 350 кВт в соответствии с DIN 4751 - часть 2 необходимо установить предохранительное устройство контроля количества воды (дополнительный заказ).

- При монтаже и эксплуатации пользуйтесь технической документацией изготовителя.



#### УКАЗАНИЕ ДЛЯ ПОТРЕБИТЕЛЯ для Польши.

Для отопительных котлов мощностью > 100 кВт в соответствии с PN-91/B-2414 (p2.5) необходимо устанавливать на котле предохранительное устройство контроля уровня воды (дополнительный заказ).

- Установить на отопительном котле в муфту 2" (рис. 16, поз. 1) трубу для предохранительного устройства контроля количества воды (рис. 16, поз. 2) с уплотнением.
- Установить предохранительное устройство контроля количества воды (дополнительный заказ) в предназначенную для него трубу (рис. 16, поз. 2).

Если Вы не устанавливаете предохранительное устройство в предназначенное для него место, то нужно удалить пластмассовую пробку и место подключения закрыть заглушкой.

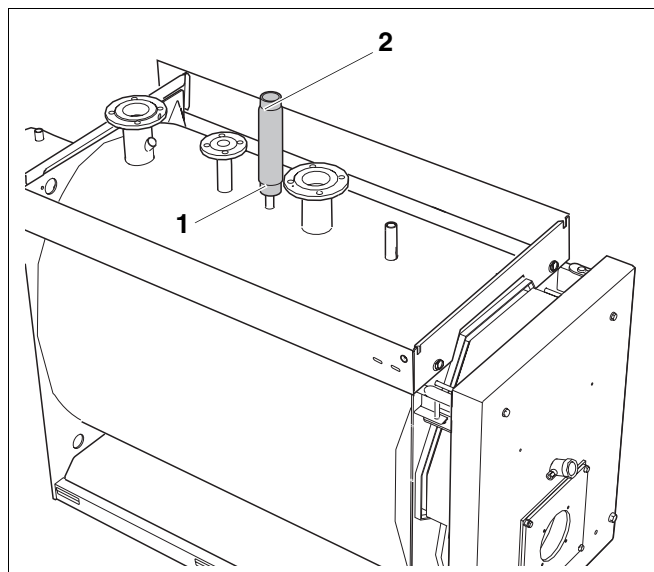


Рис. 16 Установка предохранительного устройства контроля количества воды

Поз. 1: подключение для предохранительного устройства контроля количества воды

Поз. 2: труба для предохранительного устройства контроля уровня воды

## 8.4 Подключение отопительного котла к трубопроводной сети

Учитывайте следующие рекомендации для подключения отопительного котла к трубопроводной сети. Это имеет большое значение для безаварийной работы.



### УКАЗАНИЕ ДЛЯ ПОТРЕБИТЕЛЯ

Для предотвращения попадания с водой загрязнений в котел мы рекомендуем установить в обратную линию грязеуловитель.



ОСТОРОЖНО!

### ВОЗМОЖНО ПОВРЕЖДЕНИЕ ОБОРУДОВАНИЯ

из-за неплотных соединений.

- Все трубы для подключения отопительного котла следует прокладывать без напряжений.

### 8.4.1 Подключение обратной линии системы отопления

- Подсоединить обратную линию системы отопления к месту ее подключения на отопительном котле (рис. 17, поз. 3).



ОСТОРОЖНО!

### ВОЗМОЖНО ПОВРЕЖДЕНИЕ ОБОРУДОВАНИЯ

из-за низкой температуры обратной линии.

- Соблюдайте условия эксплуатации, приведенные в Рабочем листе K6 (каталог).

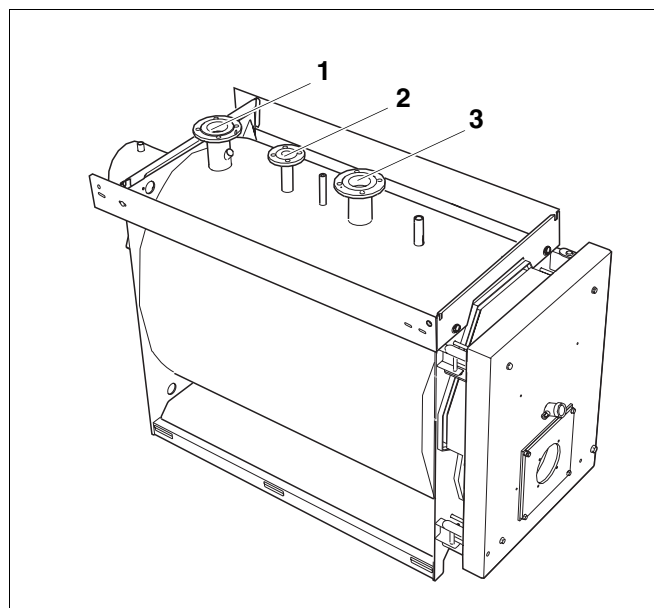


Рис. 17 Отопительный котел Logano S635

**Поз. 1:** подключение подающей линии котла (VK)

**Поз. 2:** подающая предохранительная линия (VSL – подключение для предохранительного клапана заказчика)

**Поз. 3:** подключение обратной линии котла (RK)

#### 8.4.2 Подключение подающей линии системы отопления

- Подсоединить подающую линию системы отопления к месту ее подключения на отопительном котле (рис. 18, поз. 1).

#### 8.4.3 Подключение подающей предохранительной линии



ОСТОРОЖНО!

#### ВОЗМОЖНО ПОВРЕЖДЕНИЕ ОБОРУДОВАНИЯ

из-за ошибочного подключения компонентов к предохранительной подающей линии (рис. 18).

- К подающей предохранительной линии не допускается подключать бак-водонагреватель или какой-либо другой отопительный контур (рис. 18).
- Закрепить предохранительный клапан 4 болтами к месту подключения подающей предохранительной линии (VSL) (рис. 18, поз. 2).

#### 8.4.4 Подключение коллектора со штуцерами

- Подключить коллектор со штуцерами к предназначенному для него месту (рис. 18, поз. 4). Соблюдайте указания специальной инструкции по монтажу коллектора.

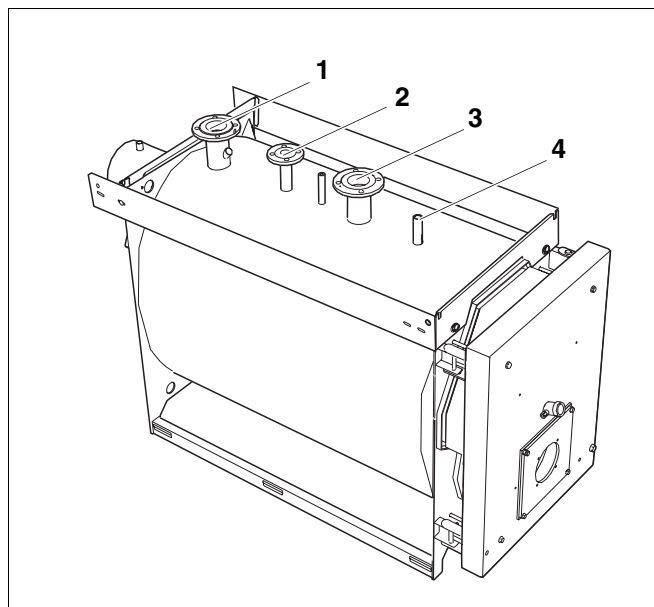


Рис. 18 Отопительный котел Logano S635

**Поз. 1:** подключение подающей линии котла (VK)

**Поз. 2:** подающая предохранительная линия (VSL – подключение для предохранительного клапана заказчика)

**Поз. 3:** подключение обратной линии котла (RK)

**Поз. 4:** подключение коллектора со штуцерами

## 8.5 Заполнение котла водой и проверка герметичности всех соединений

Для предотвращения появления утечек при работе отопительной установки, перед пуском в эксплуатацию следует проверить ее герметичность.



ОСТОРОЖНО!

### ВОЗМОЖНО ПОВРЕЖДЕНИЕ ОБОРУДОВАНИЯ

из-за слишком высокого давления при испытании на герметичность. При высоком давлении могут быть повреждены регулирующая арматура, предохранительные устройства и приборы контроля давления.

Проверьте, чтобы при проведении испытаний на герметичность не были установлены приборы контроля давления, регулирующая арматура и предохранительные устройства, к которым нельзя перекрыть подачу воды из котла.



ОСТОРОЖНО!

### ВОЗМОЖНО ПОВРЕЖДЕНИЕ ОБОРУДОВАНИЯ

из-за температурных напряжений.

- Заполняйте отопительную установку только в холодном состоянии (температура подающей линии не должна превышать 40 °C).
- Заполните отопительную установку водой. (глава 13.1 "Заполнение отопительной установки", стр. 45).
- Проверить герметичность подключений.

## 8.6 Установка теплоизоляции корпуса котла

На котлах Logano S635 мощностью от 230 кВт до 420 кВт теплоизоляция корпуса состоит из одного элемента (рис. 19).

Теплоизоляция котлов Logano S635 мощностью более 490 кВт состоит из двух элементов (рис. 20).



### УКАЗАНИЕ ДЛЯ ПОТРЕБИТЕЛЯ

Для правильного положения теплоизоляции соблюдайте следующее:

- Перекрытие внахлест теплоизоляции корпуса котла закрепить скобами. Светлая сторона теплоизоляции должна быть обращена к котлу.

### 8.6.1 Монтаж теплоизоляции корпуса котла Logano S635 мощностью от 230 кВт до 420 кВт

- Протянуть теплоизоляцию (рис. 19, поз. 2) под корпусом котла (рис. 19, поз. 1).
- Наложить теплоизоляцию (рис. 19, поз. 2) на корпус котла (рис. 19, поз. 1).
- При необходимости можно прорезать шлицы на теплоизоляции (рис. 19, поз. 2).
- Теплоизоляцию корпуса котла (рис. 19, поз. 2) закрепить скобами (рис. 19, поз. 3), как показано на рис. 19.

### 8.6.2 Монтаж теплоизоляции корпуса для котлов S635 мощностью более 490 кВт

Больший элемент теплоизоляции (рис. 20, поз. 2) нужно наложить на переднюю стенку, а меньший (рис. 20, поз. 3) - на заднюю стенку котла.

- Монтаж большего и меньшего элементов теплоизоляции корпуса котла (рис. 20, поз. 2 и 3) проходит аналогично описанному выше в главе 8.6.1 "Монтаж теплоизоляции корпуса котла Logano S635 мощностью от 230 кВт до 420 кВт".

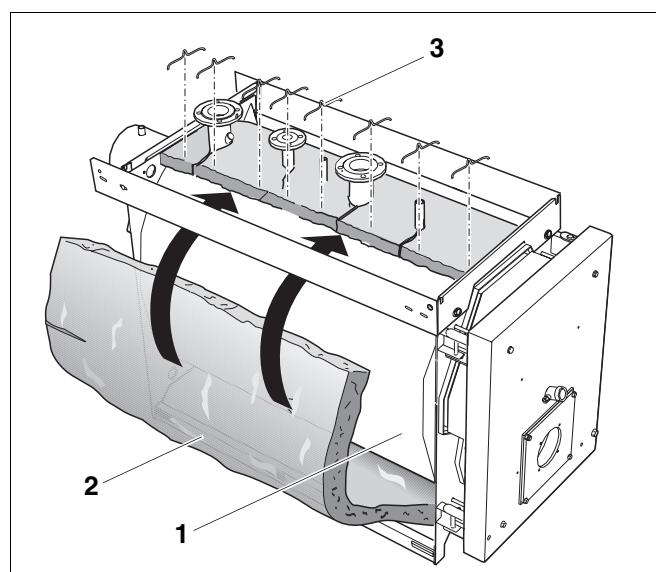


Рис. 19 Установка теплоизоляции корпуса котла, состоящей из одного элемента

Поз. 1: корпус котла

Поз. 2: теплоизоляция

Поз. 3: скобы

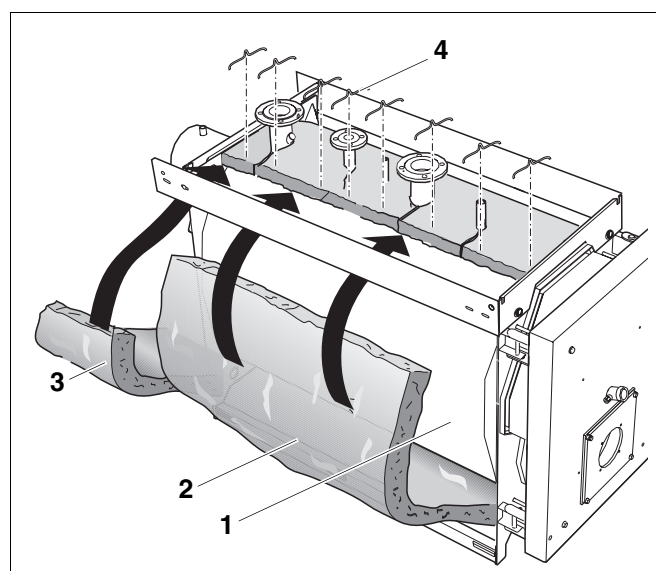


Рис. 20 Установка теплоизоляции корпуса котла, состоящей из двух элементов

Поз. 1: корпус котла

Поз. 2: больший элемент теплоизоляции

Поз. 3: меньший элемент теплоизоляции

Поз. 4: скобы

### 8.6.3 Монтаж теплоизоляции задней стенки

- Установить теплоизоляцию задней стенки (рис. 21, **поз. 1**) вырезом на коллектор дымовых газов (рис. 21, **поз. 2**).

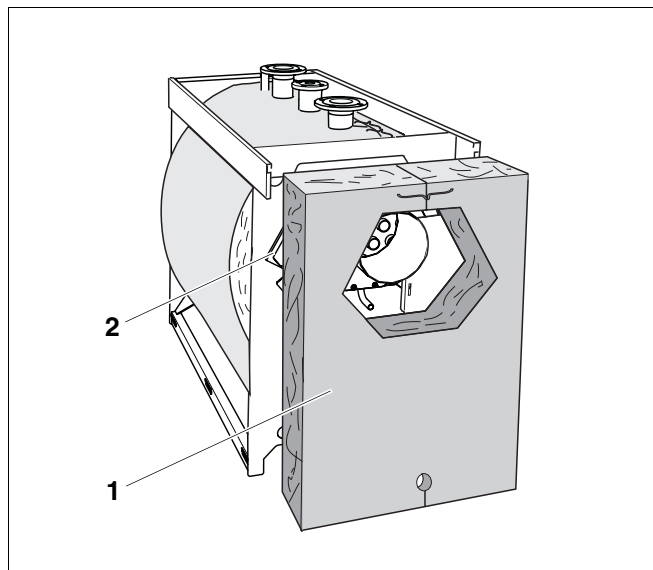


Рис. 21 Монтаж теплоизоляции задней стенки

**Поз. 1:** теплоизоляция задней стенки

**Поз. 2:** коллектор дымовых газов

### 8.6.4 Монтаж теплоизоляции коллектора дымовых газов

- Установить теплоизоляцию коллектора дымовых газов (рис. 22, **поз. 3**) вырезом на штуцер дымовых газов (рис. 22, **поз. 1**).
- Теплоизоляцию коллектора дымовых газов (рис. 22, **поз. 3**), как показано на рис. 22, прикрепить скобами (рис. 22, **поз. 4**) к теплоизоляции корпуса котла (рис. 22, **поз. 2**).

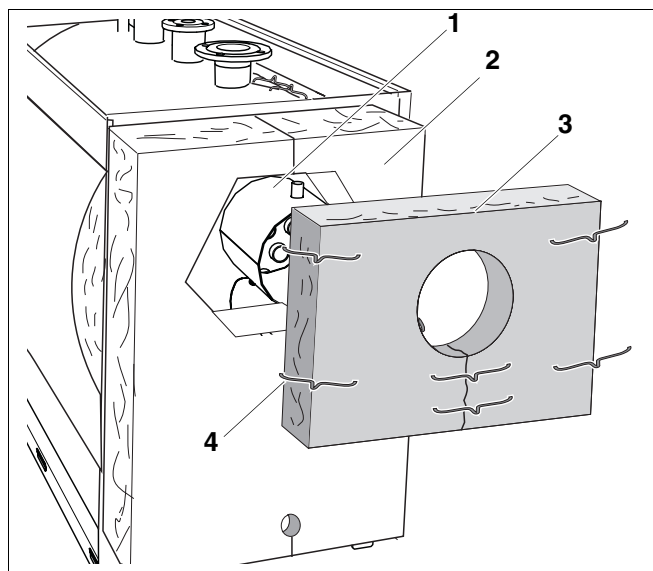


Рис. 22 Монтаж теплоизоляции коллектора дымовых газов

**Поз. 1:** патрубок дымовых газов

**Поз. 2:** теплоизоляция корпуса котла

**Поз. 3:** теплоизоляция коллектора дымовых газов

**Поз. 4:** скобы

### 8.7 Прокладка кабеля горелки

- Провести кабель горелки с фиксатором провода (рис. 23, **поз. 8**) со стороны шарнира под боковой траверсой (рис. 23, **поз. 3**) до рамы корпуса котла (рис. 23, **поз. 1**).
- Приставить переднюю левую боковую стенку (рис. 23, **поз. 2**) (если дверь навешивается справа – правую боковую стенку ) к корпусу котла.
- Кабель горелки с фиксатором провода (рис. 23, **поз. 8**) провести через кабельный проход (рис. 23, **поз. 6**) передней левой боковой стенки (рис. 23, **поз. 2**). Соединительный штекер горелки (большой) остается снаружи.

### 8.8 Установка боковых стенок

Описание монтажа боковых стенок приведено здесь на примере передней левой и задней левой боковых стенок. Аналогичным образом монтируются передняя правая и задняя правая боковые стенки.

- На обеих передних боковых стенках осторожно отогнуть крюки для подвески передней стенки (рис. 24, **на выноске**).



#### УКАЗАНИЕ ДЛЯ ПОТРЕБИТЕЛЯ

- Вырез передней левой боковой стенки (рис. 23, **поз. 4**) должен быть обращен к передней стенке котла.

- Переднюю левую боковую стенку (рис. 23, **поз. 2**) установить сзади язычков на раме котла (рис. 23, **поз. 7**).
- Подвесить переднюю левую боковую стенку (рис. 23, **поз. 2**) с отбортовкой (рис. 23, **поз. 5**) на боковую траверсу (рис. 23, **поз. 3**).
- Сдвинуть переднюю левую боковую стенку (рис. 23, **поз. 2**) назад таким образом, чтобы она прилегала к боковой траверсе (рис. 23, **поз. 3**).

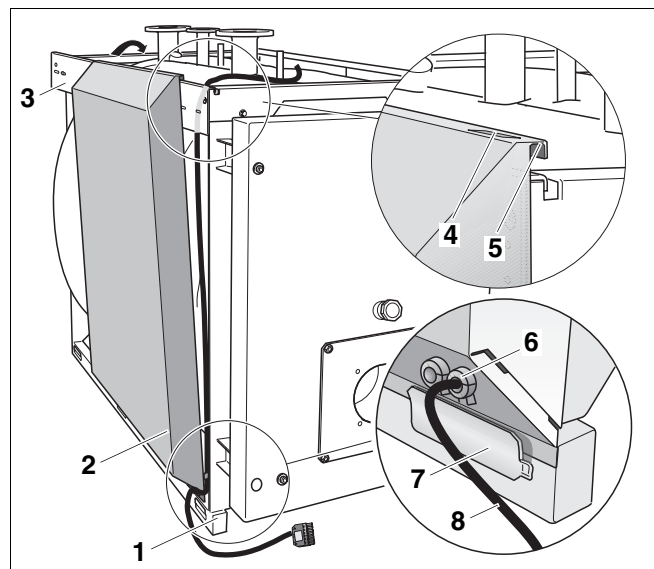


Рис. 23 Установка передней левой боковой стенки

**Поз. 1:** рама корпуса котла

**Поз. 2:** передняя левая боковая стенка

**Поз. 3:** боковая траверса

**Поз. 4:** вырез передней левой боковой стенки

**Поз. 5:** отбортовка передней левой боковой стенки

**Поз. 6:** кабельный ввод

**Поз. 7:** язычок рамы котла

**Поз. 8:** кабель горелки с фиксатором провода

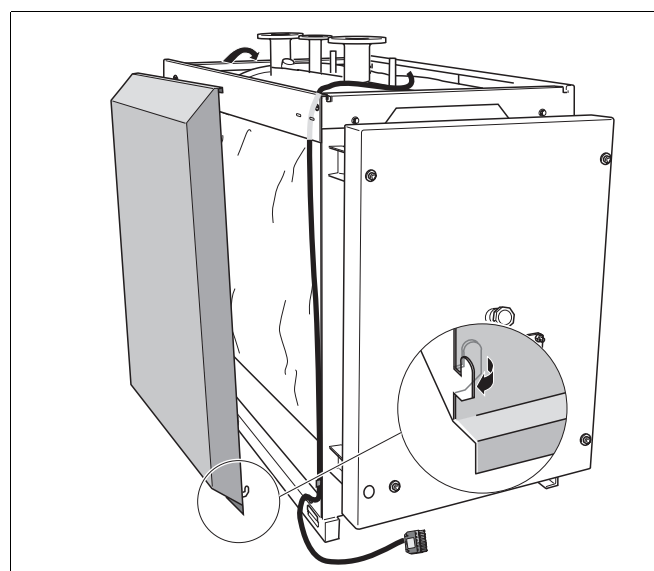


Рис. 24 Отогнуть крюк



### УКАЗАНИЕ ДЛЯ ПОТРЕБИТЕЛЯ

Для упрощения монтажа задней левой боковой стенки (рис. 25, поз. 3) ее можно подвесить не вплотную к передней левой боковой стенке (рис. 25, поз. 2).

- Установите заднюю левую боковую стенку так, чтобы она несколько выступала за заднюю стенку котла (рис. 25).
- Вырез задней левой боковой стенки должен быть обращен к задней стенке котла (рис. 23, стр. 31).
- Установить заднюю левую боковую стенку (рис. 25, поз. 3) за язычки на раме котла (рис. 23, стр. 31).
- Подвесить заднюю левую боковую стенку (рис. 25, поз. 3) с отбортовкой (рис. 23, стр. 31) на боковую траверсу (рис. 23, стр. 31) и продвинуть ее вперед к передней левой боковой стенке (рис. 25, поз. 2).

### 8.9 Установка передней крышки котла

- Установить переднюю крышку котла с крюками (рис. 26, поз. 2) в вырезы передних боковых стенок (рис. 26, поз. 1) и сдвинуть назад.
- Закрепить переднюю крышку котла (рис. 26, поз. 4) двумя винтами (рис. 26, поз. 3) через передние боковые стенки с боковыми траверсами.

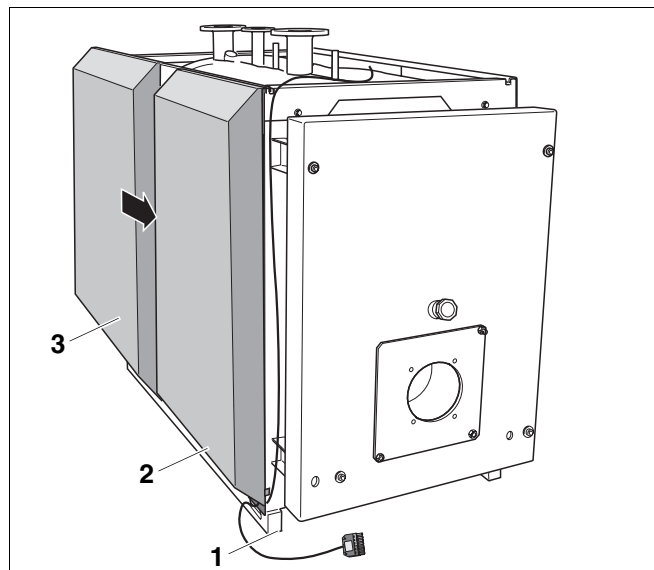


Рис. 25 Установка задней левой боковой стенки

Поз. 1: рама

Поз. 2: передняя левая боковая стенка

Поз. 3: задняя левая боковая стенка

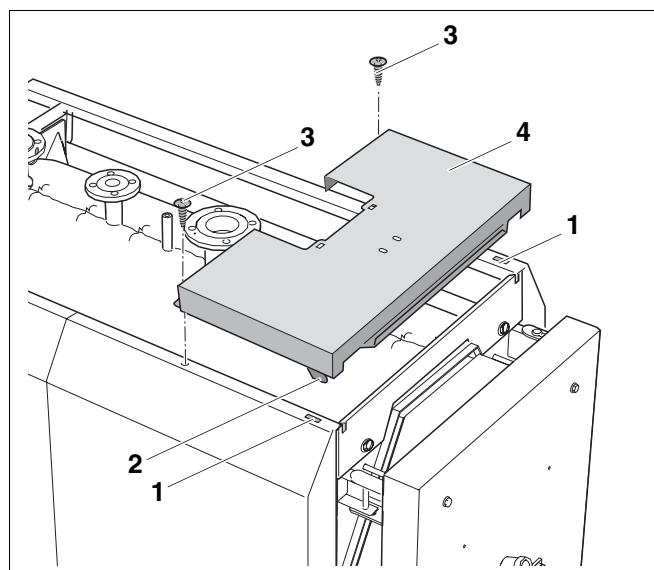


Рис. 26 Установка передней крышки котла

Поз. 1: вырезы передних боковых стенок

Поз. 2: крюки передней крышки котла

Поз. 3: винты

Поз. 4: передняя крышка котла



## 9 Подключение отопительной установки к системе отвода дымовых газов

В этой главе объясняется подсоединение отопительного котла к системе отвода дымовых газов.

### 9.1 Установка уплотнительной манжеты дымовой трубы (дополнительная комплектация)

- Установить уплотнительную манжету дымовой трубы согласно рекомендациям специальной инструкции по ее монтажу.

### 9.2 Монтаж датчика температуры дымовых газов (дополнительная комплектация)

- Датчик температуры дымовых газов устанавливается в соответствии с отдельной инструкцией по его монтажу.

## 10 Монтаж системы управления (дополнительная комплектация)

В этой главе объясняется, как установить системы управления Logamatic 42112, 4311, 4312 и комплект датчиков температуры отопительного котла. Кроме того, приведено описание прокладки и монтажа проводки к горелке и датчикам, а также элементов обшивки котла.

### 10.1 Установка системы управления

На рис. 27 изображен вид сзади системы управления и передней крышки (рис. 27, поз. 1).

- Ослабить два винта на крышке (рис. 27, поз. 1). Снять крышку, приподняв ее вверх.
- Вставить крюки (рис. 27, поз. 4) системы управления в овальные отверстия передней крышки котла (рис. 27, поз. 5).
- Систему управления сдвинуть вперед и затем откинуть назад. Эластичные крюки (рис. 27, поз. 2) должны войти сзади в прямоугольные отверстия передней крышки котла (рис. 27, поз. 3).
- Цоколь системы управления закрепить слева и справа от прохода для кабеля (рис. 27, поз. 6) к передней крышке котла двумя саморезами (рис. 27, поз. 7).

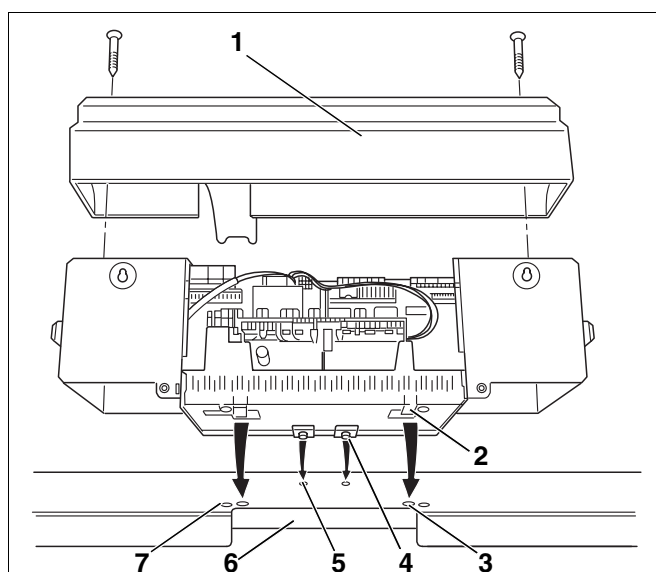


Рис. 27 Установка системы управления

Поз. 1: верхняя крышка

Поз. 2: эластичные крюки

Поз. 3: прямоугольные отверстия передней крышки котла

Поз. 4: вставные крюки

Поз. 5: овальные отверстия передней крышки котла

Поз. 6: кабельный проход в передней крышке котла

Поз. 7: отверстия под саморезы

## 10.2 Подключение комплекта датчиков температуры и кабеля горелки



### УКАЗАНИЕ ДЛЯ ПОТРЕБИТЕЛЯ

При подключении системы управления соблюдайте следующие требования:

- Прокладку кабелей и капиллярных трубок производить осторожно.
- При прокладывании не допускать изломов капиллярных трубок.
- Работы с электрическим оборудованием отопительной установки разрешается проводить только при наличии соответствующего допуска к таким работам. При отсутствии соответствующей квалификации надо поручить выполнение электрических подключений специализированной фирме.
- Соблюдайте местные предписания.
- Выполнить жесткое подключение согласно EN 50165.

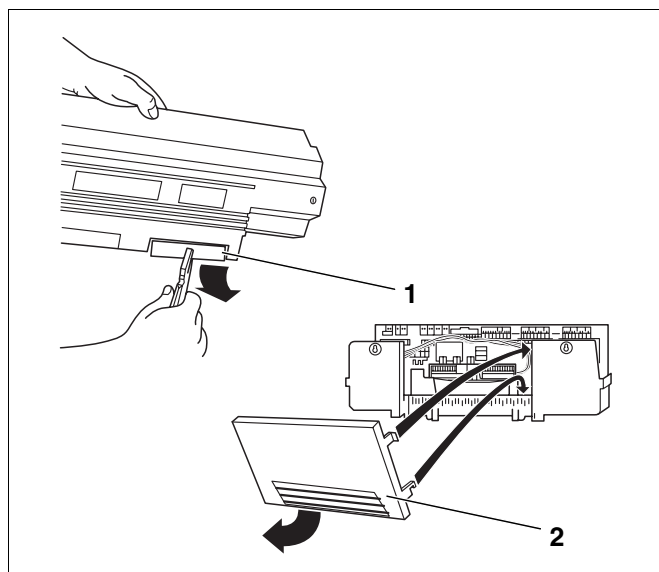


Рис. 28 Подготовка кабельного прохода

Поз.. 1: заглушка

Поз. 2: часть задней стенки (Logamatic 4xxx)

- Отломить заглушку (рис. 28, поз. 1), если это необходимо, на задней стенке кабельного прохода (Logamatic 4xxx) или снять часть задней стенки (Logamatic 4xxx) (рис. 28, поз. 2).
- Выполнить штекерное соединение в системе управления в соответствии с маркировкой на клеммной колодке.
- Кабель горелки провести через кабельный ввод передней крышки котла и проложить к системе управления.
- Подключить кабель горелки к системе управления в соответствии с маркировкой на штекерной планке.



### УКАЗАНИЕ ДЛЯ ПОТРЕБИТЕЛЯ

На разных системах управления Logamatic расположение клеммной колодки различно. Место ее установки можно легко обнаружить, открыв систему управления Logamatic.

Маркировка на клеммной колодке в различных системах управления одинакова.

- Выполнить штекерные соединения электрических подключений заказчика в соответствии с электросхемой.

Все провода должны быть закреплены хомутами (входят в объем поставки системы управления). Для этого выполните следующее:

- Вставить хомут со вложенным в него проводом так, как показано на рис. 29, сверху в вырезы рамки (рис. 29, шаг 1).
- Сдвинуть хомут вниз (рис. 29, шаг 2).
- Нажать на хомут (рис. 29, шаг 3).
- Повернуть рычажок вверх (рис. 29, шаг 4).
- Вновь установить крышку (рис. 27, стр. 34) на систему управления.
- Закрепить крышку системы управления винтами (рис. 27, стр. 34).

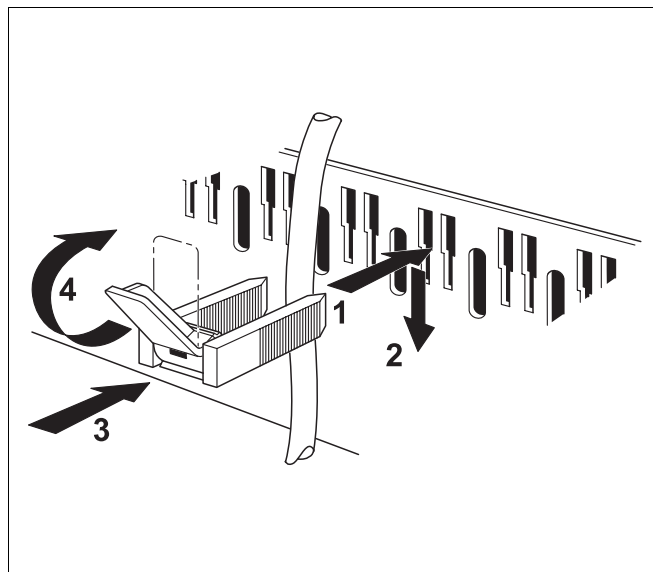


Рис. 29 Крепление провода хомутом

### 10.2.1 Монтаж комплекта датчиков температуры на Logano SE635

Точки замера котла Logano SE635 находятся на задней стенке и на подающей линии отопительного котла.



#### УКАЗАНИЕ ДЛЯ ПОТРЕБИТЕЛЯ

Датчик регулятора температуры обозначается "TR".



#### УКАЗАНИЕ ДЛЯ ПОТРЕБИТЕЛЯ

Обратите внимание на отличие в монтаже комплекта датчиков температуры при использовании системы управления 4212 с дополнительным модулем ZM 427 (см. далее).

- Вставить датчик системы управления Logamatic и капиллярный датчик предохранительного ограничителя температуры (рис. 30, поз. 3) с 2 заглушками на четверть круга в точку замера на подающей линии котла (рис. 30, поз. 4).
- Проложить датчик температурного регулятора (рис. 30, поз. 8) сбоку по корпусу к точке замера на задней стенке (рис. 30, поз. 5). Здесь используйте 3 заглушки на четверть круга. Регулятор температуры обозначен как "TR".
- Установить фиксирующую пластинку (см. техническую документацию для соответствующей системы управления).

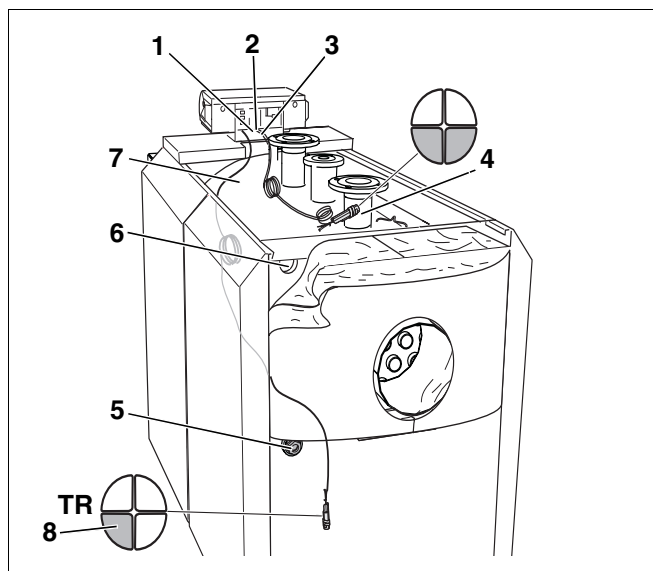


Рис. 30 Монтаж комплекта датчиков температуры на SE635

Поз. 1: провод датчика STB

Поз. 2: кабельный проход в передней крышке котла

Поз. 3: капиллярные трубки и провод датчика

Поз. 4: точка замера на подающей линии отопительного котла

Поз. 5: точка замера на задней стенке

Поз. 6: отверстие на задней стенке котла

Поз. 7: теплоизоляция корпуса котла

Поз. 8: датчик регулятора температуры (TR)

- Лишний кабель, капиллярные трубки и провод датчика смотать и уложить на теплоизоляцию корпуса котла (рис. 30, поз. 7).
- Кабель горелки провести через кабельный ввод передней крышки котла (рис. 30, поз. 2).

**Для системы управления 4212 с дополнительным модулем ZM 427 с условиями эксплуатации по температуре обратной линии:**

- Вставить капиллярный датчик предохранительного ограничителя температуры (рис. 30, поз. 1), датчик температуры на системе управления и датчик дополнительного модуля ZM 427 с заглушкой на одну четверть в точку замера на подающей линии котла (рис. 30, поз. 4).
- Провести датчик регулятора температуры (рис. 30, поз. 8) в точку замера на задней стенке котла (рис. 30, поз. 5).



**УКАЗАНИЕ ДЛЯ ПОТРЕБИТЕЛЯ**

При обеспечении условий эксплуатации через вышестоящую систему регулирования дополнительный модуль ZM 427 можно не устанавливать.

### 10.2.2 Монтаж комплекта датчиков температуры на Logano SK635

Точка замера на Logano SK635 расположена сверху на корпусе котла, на его подающей линии.



#### УКАЗАНИЕ ДЛЯ ПОТРЕБИТЕЛЯ

Обратите внимание на отличие в монтаже комплекта датчиков температуры при использовании системы управления 4212 с дополнительным модулем ZM 427 (см. далее).

- Проложить капиллярные трубки и провод датчика (рис. 31, **поз. 9**) к точке замера (рис. 31, **поз. 10**) на подающей линии отопительного котла.
- Лишний кабель, капиллярные трубки и провод датчика (рис. 31, **поз. 9**) смотать и уложить на теплоизоляцию корпуса котла (рис. 31, **поз. 8**).
- Кабель горелки провести через кабельный ввод передней крышки котла (рис. 31, **поз. 7**).
- Вставить до упора компенсационную пружину (рис. 31, **поз. 2**) с температурными датчиками (рис. 31, **поз. 3**) в гильзу (рис. 31, **поз. 6**).

При установке температурных датчиков (рис. 31, **поз. 3**) в гильзу (рис. 31, **поз. 6**) пластмассовая спираль (рис. 31, **поз. 1**) автоматически выдвигается назад.

- Задвинуть фиксатор (рис. 31, **поз. 4**) сбоку на головку гильзы (рис. 31, **поз. 5**).

#### Для системы управления 4212 с дополнительным модулем ZM 427 с условиями эксплуатации по температуре обратной линии:

- Вставить весь комплект датчиков системы управления 4212 в точку замера на подающей линии отопительного котла (рис. 31, **поз. 10**).
- Датчик модуля ZM 427 устанавливается заказчиком на обратную линию отопительного котла (рис. 31, **поз. 11**).

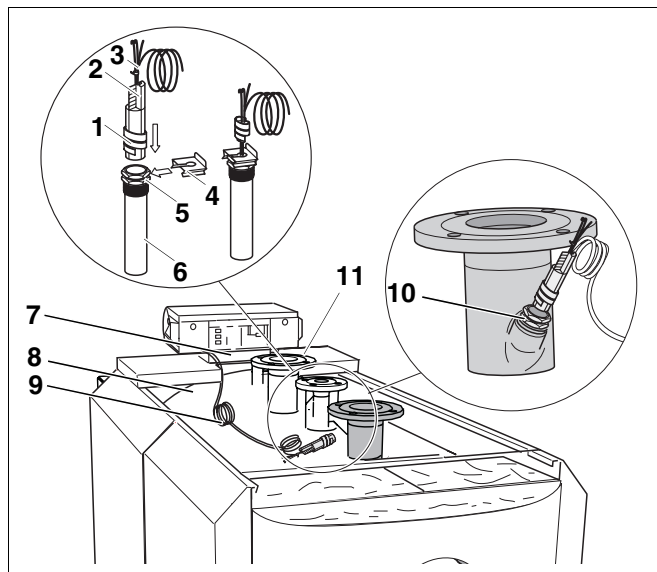


Рис. 31 Установка комплекта температурных датчиков

**Поз. 1:** пластмассовая спираль

**Поз. 2:** компенсационная пружина

**Поз. 3:** комплект датчиков температуры

**Поз. 4:** фиксатор датчика

**Поз. 5:** головка гильзы

**Поз. 6:** гильза для датчиков

**Поз. 7:** кабельный проход в передней крышке котла

**Поз. 8:** теплоизоляция корпуса котла

**Поз. 9:** капиллярные трубки и провод датчика

**Поз. 10:** место замера

**Поз. 11:** обратная линия отопительного котла (RK)

## 11 Монтаж обшивки котла

В этой главе приведены указания по монтажу элементов обшивки котла

- передней крышки,
- боковых крышек котла,
- вкладышей
- и задней стенки.

### 11.1 Установка передней крышки

- Установить переднюю крышку (рис. 32, **поз. 2**) на передние боковые стенки (рис. 32, **поз. 1**) и придвинуть к передней крышке котла (рис. 32, **поз. 3**).
- Уложить передний элемент крышки (рис. 32, **поз. 4**) на переднюю крышку котла (рис. 32, **поз. 3**) и прикрутить винтами.

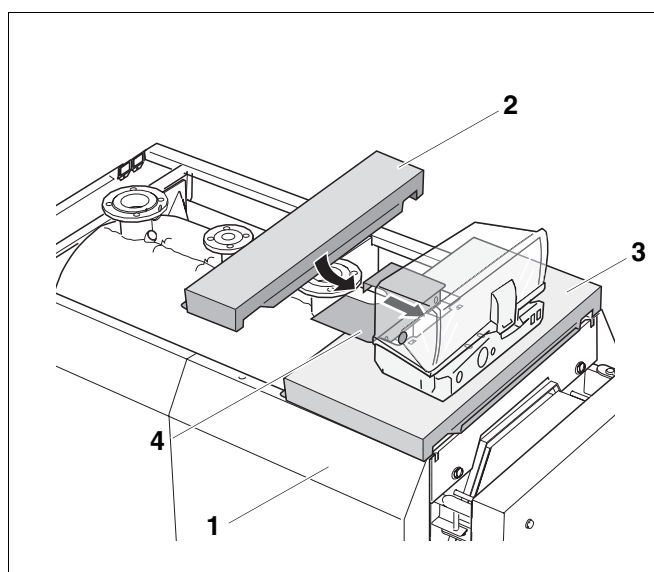


Рис. 32 Установка передней крышки

**Поз. 1:** передняя боковая стенка

**Поз. 2:** передняя крышка

**Поз. 3:** передняя крышка котла

**Поз. 4:** передний элемент крышки

## 11.2 Установка верхних боковых крышек котла

- Установить боковые крышки котла (рис. 33, поз. 4) отбортовкой вниз на боковые стенки (рис. 33, поз. 2).
- Боковые крышки котла (рис. 33, поз. 4) придвинуть к передней крышке (рис. 33, поз. 1) и зацепить за нее.

Учитывайте ширину вкладышей (рис. 34, поз. 1), они должны уместиться между боковыми крышками котла.

- Закрепить боковые крышки котла (рис. 33, поз. 4) винтами (рис. 33, поз. 3).

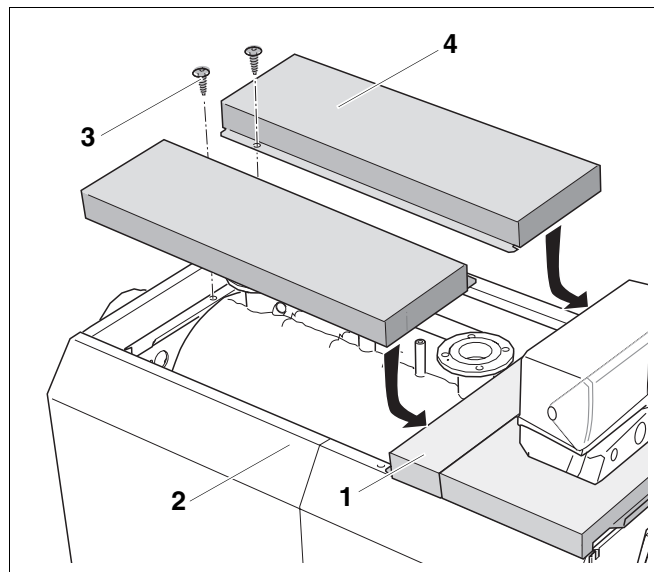


Рис. 33 Установка боковых крышек котла

Поз. 1: передняя крышка

Поз. 2: боковые стенки

Поз. 3: винты

Поз. 4: боковые крышки котла

## 11.3 Установка вкладышей

- Уложить вкладыши (рис. 34, поз. 1) между боковыми крышками котла (рис. 34, поз. 2).

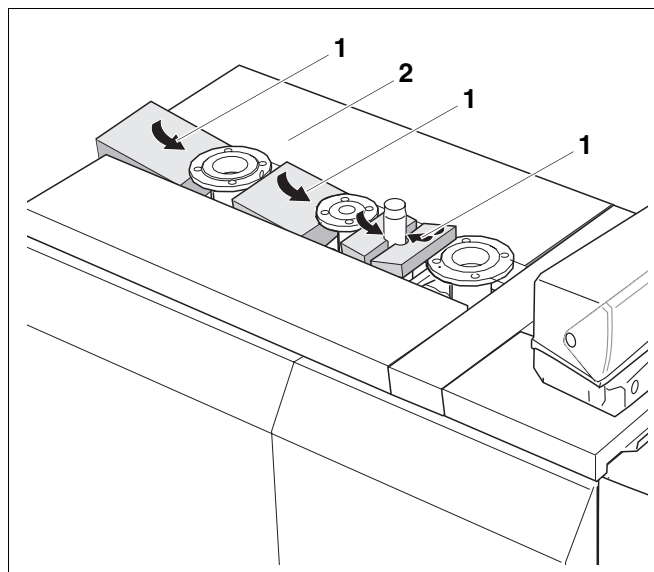


Рис. 34 Установка вкладышей

Поз. 1: вкладыши

Поз. 2: боковые крышки котла



### 11.4 Монтаж задней стенки

Задняя стенка состоит из 3 элементов:

- нижний элемент задней стенки (рис. 35, поз. 1)
- средний элемент (рис. 35, поз. 2)
- верхний элемент (рис. 35, поз. 3)
- 2 кабельных ввода (рис. 35, вид А)

#### Монтаж кабельных вводов

- Установить кабельные вводы (рис. 35, вид А), закрепив винтами к верхней задней стенке (рис. 35, поз. 3).

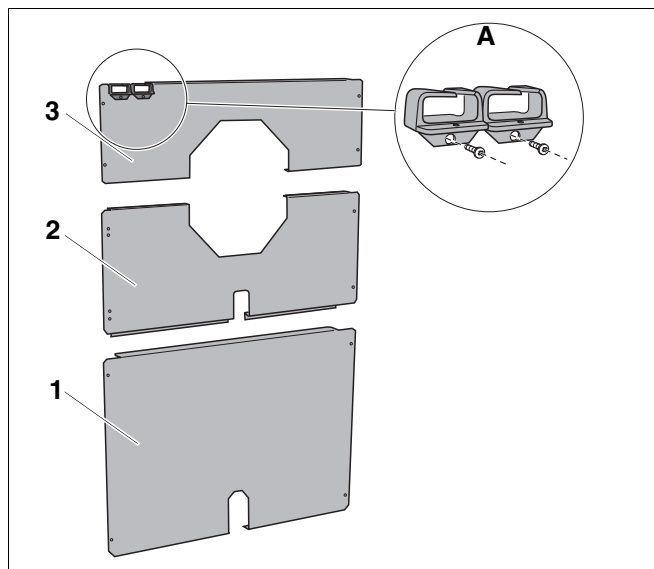


Рис. 35 Задняя стенка из 3-х элементов

#### Монтаж нижнего элемента задней стенки

- Закрепить нижний элемент задней стенки (рис. 36, поз. 1) 4 винтами (рис. 36, поз. 4) к нижним боковым стенкам (рис. 36, поз. 5).

#### Монтаж среднего элемента задней стенки

- Установить средний элемент задней стенки (рис. 36, поз. 2) на нижний элемент задней стенки.
- Закрепить средний элемент задней стенки 4 винтами (рис. 36, поз. 4) к задним боковым стенкам (рис. 36, поз. 5).

#### Монтаж верхнего элемента задней стенки

- Установить верхний элемент задней стенки (рис. 36, поз. 3) с отбортовкой на средний элемент задней стенки (рис. 36, поз. 2) и задвинуть в вырезы боковых крышек котла.
- 2 винта (рис. 36, поз. 4) вставить сверху через задние стенки, задние боковые стенки, боковые траверсы и затянуть.
- Соединить внизу задние и боковые стенки 2 винтами (рис. 36, поз. 4).

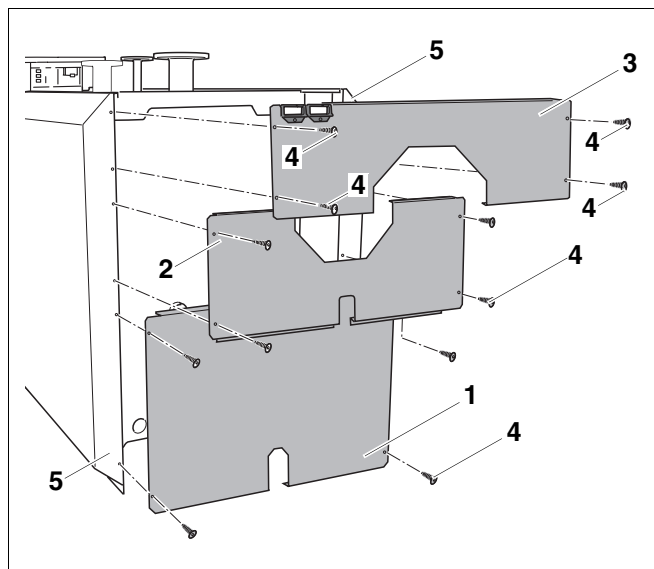


Рис. 36 Монтаж элементов задней стенки

Поз. 1: нижний элемент задней стенки

Поз. 2: средний элемент

Поз. 3: верхний элемент

Поз. 4: винты

Поз. 5: задние боковые стенки

## 12 Монтаж горелки (дополнительная комплектация)

В этой главе описывается монтаж горелки.



ОСТОРОЖНО!

### ВОЗМОЖНО ПОВРЕЖДЕНИЕ ОБОРУДОВАНИЯ

из-за установки неправильной горелки.

- Устанавливайте только те горелки, которые соответствуют техническим условиям котла Logano S635 (см. главу 4 "Технические характеристики", стр. 10).

### 12.1 Монтаж пластины под горелку

Если не заказана на заводе пластина под горелку, то необходимо самостоятельно изготовить и установить соответствующую горелке пластину.

- В стальной плите заказчик должен просверлить отверстие, соответствующее диаметру трубы горелки или вырезать его автогеном.
- Отверстия для крепления горелки следует просверлить в соответствии с расположением отверстий на соединительном фланце горелки.



### УКАЗАНИЕ ДЛЯ ПОТРЕБИТЕЛЯ

На фирме Будерус можно заказать пластину под горелку с уже просверленными отверстиями (дополнительная комплектация).

- Закрепить пластину (рис. 37, **поз. 2**) на дверце горелки (рис. 37, **поз. 1**), используя болты и шайбы (рис. 37, **поз. 3**) (для уплотнения установить прокладку).

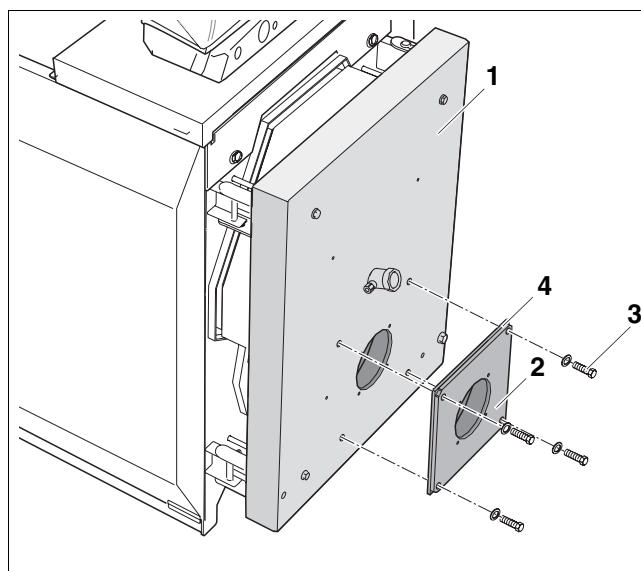


Рис. 37 Монтаж пластины под горелку

**Поз. 1:** дверца горелки

**Поз. 2:** пластина под горелку

**Поз. 3:** болты и шайбы

**Поз. 4:** прокладка

## 12.2 Открывание дверцы горелки

Для того, чтобы выполнить монтаж горелки, нужно открыть дверцу горелки. Следует выполнить следующее:



ОСТОРОЖНО!

### ВОЗМОЖНО ПОВРЕЖДЕНИЕ ОБОРУДОВАНИЯ

из-за поврежденных шарниров.

- Перед открытием дверцы горелки проверьте, чтобы были удалены только 3 болта M12.
- Оси шарнира должны свободно перемещаться.
- Удалить три болта M12 (рис. 38, поз. 2) на дверце горелки (рис. 38, поз. 3).
- Если ось шарнира не свободна, то нужно слегка ослабить болт M16 (рис. 38, поз. 1), но не выкручивать его полностью.
- Открыть дверцу горелки.

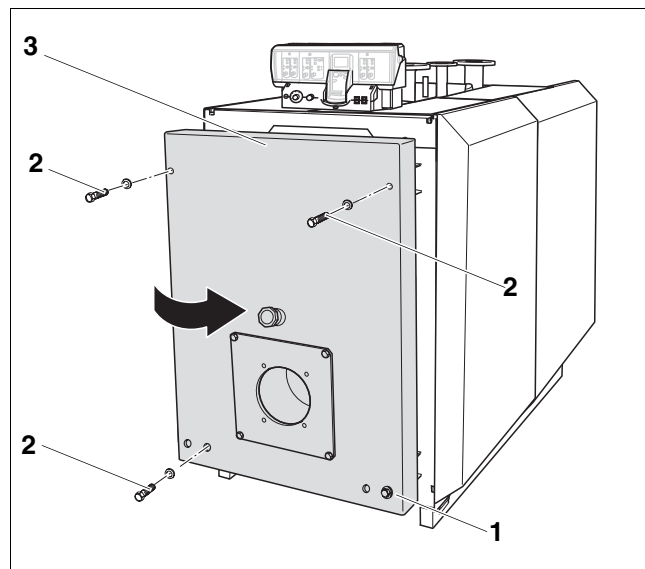


Рис. 38 Открывание дверцы горелки (здесь: дверца с правой навеской)

Поз. 1: болт M16

Поз. 2: болты M12

Поз. 3: дверца горелки

## 12.3 Установка горелки на дверцу



### УКАЗАНИЕ ДЛЯ ПОТРЕБИТЕЛЯ

При монтаже и подключении пользуйтесь инструкцией по монтажу соответствующей горелки.

- Закрепить горелку (рис. 39, поз. 1) на пластине (рис. 39, поз. 2).
- Вырезать изолирующие кольца (рис. 39, поз. 4) соответственно диаметру трубы горелки (рис. 39, поз. 5).
- В щель между теплоизоляцией дверцы горелки (рис. 39, поз. 3) и трубой горелки (рис. 39, поз. 5) вставить подогнанные изолирующие кольца (рис. 39, поз. 4).
- Соединить подключение обдувки смотрового стекла с горелкой (рис. 39, поз. 1), чтобы смотровое стекло оставалось свободным от загрязнений.
- Закрывать дверцу горелки и прикрутить ее болтами M12 и M16 (рис. 38, стр. 43) крест-накрест.
- Подключить кабель к горелке (рис. 39, поз. 1).

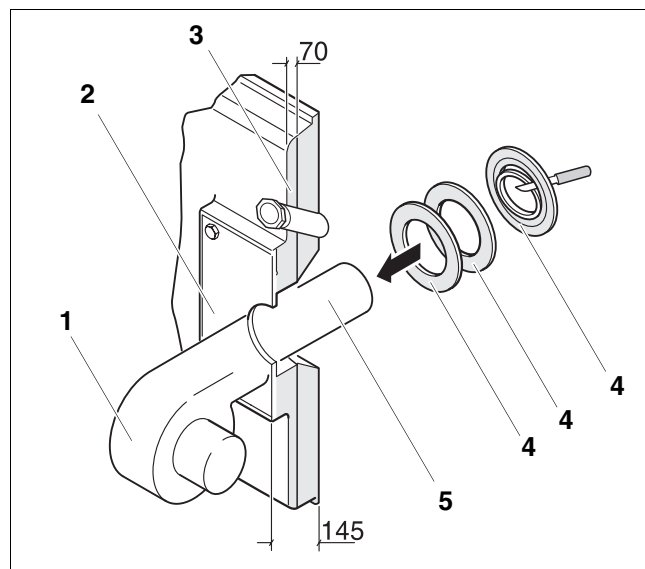


Рис. 39 Установка горелки (размеры в мм)

Поз. 1: горелка

Поз. 2: пластина под горелку

Поз. 3: теплоизоляция дверцы горелки

Поз. 4: изолирующие кольца

Поз. 5: труба горелки

## 12.4 Установка обшивки дверцы горелки

Обшивка дверцы горелки состоит из одной правой (рис. 40, **поз. 4**) и одной левой части (рис. 40, **поз. 5**). Монтаж левой и правой частей обшивки аналогичен. Монтаж обшивки дверцы горелки описан на примере ее левой части.

- Вставить крюки левой части обшивки дверцы горелки (рис. 40, **поз. 1**) в крюки левой передней боковой стенки (рис. 40, **поз. 2**).
- Подвесить левую часть обшивки дверцы горелки (рис. 40, **поз. 5**) на отбортовку передней крышки котла (рис. 40, **поз. 3**).

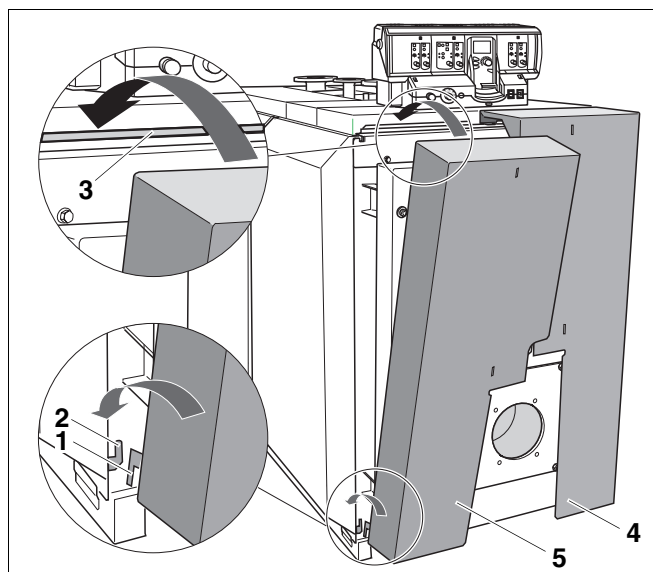


Рис. 40 Установка левой части обшивки дверцы горелки

- Поз. 1:** крюки левой части обшивки дверцы горелки  
**Поз. 2:** крюки левой передней боковой стенки  
**Поз. 3:** отбортовка передней крышки котла  
**Поз. 4:** правая часть обшивки дверцы горелки  
**Поз. 5:** левая часть обшивки дверцы горелки

## 12.5 Монтаж декоративного элемента

- Подвесить декоративный элемент (рис. 41, **поз. 1**) как показано стрелками на правую и левую части обшивки дверцы горелки (рис. 41, **поз. 2**).

## 12.6 Фирменная табличка

- Закрепить фирменную табличку (рис. 41, **поз. 3**) в зависимости от местных условий на левой или правой боковой стенке.

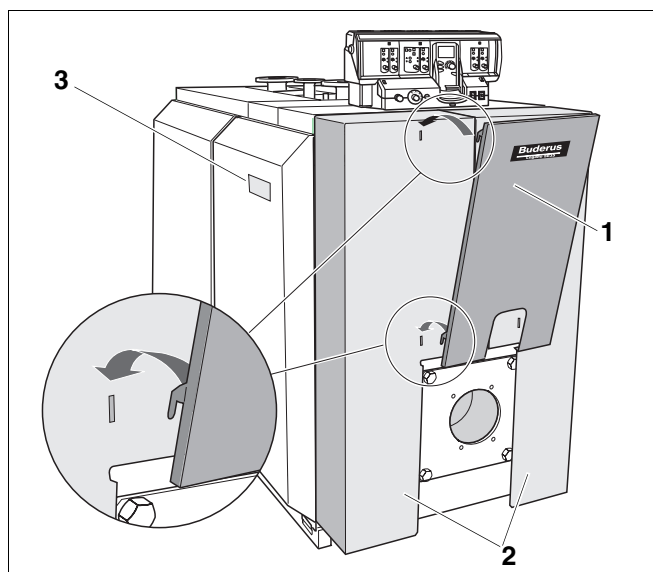


Рис. 41 Монтаж декоративного элемента

- Поз. 1:** декоративный элемент  
**Поз. 2:** правая и левая части обшивки дверцы горелки  
**Поз. 3:** фирменная табличка

## 13 Включение отопительной установки

В этой главе описывается, как происходит включение отопительной установки.



осторожно!

### ВОЗМОЖНО ПОВРЕЖДЕНИЕ КОТЛА

из-за сильного скопления пыли.

- Никогда не эксплуатируйте котел, если в котельной, где он установлен, скопилось много пыли, например, из-за проведения строительных работ в этом помещении.
- Заполните протокол пуска в эксплуатацию (см. главу 13.6 "Протокол пуска в эксплуатацию", стр. 49).

### 13.1 Заполнение отопительной установки



осторожно!

### ВОЗМОЖНО ПОВРЕЖДЕНИЕ ОБОРУДОВАНИЯ

из-за температурных напряжений.

- Заполняйте котел во время эксплуатации исключительно через кран на трубопроводе (на подающей линии) отопительной установки.

Для правильного использования и подготовки воды для заполнения и подпиточной воды используйте данные таблицы, приведенной ниже.

Таблица является выдержкой из рабочего листа K8 "Водоподготовка для отопительных установок" и VDI 2035 "Рекомендации по водоподготовке". При рабочих температурах свыше 100 °C действуют правила Vd TÜV.

Значение pH котловой воды увеличивается после заполнения отопительной установки. Через 3-6 месяцев (при проведении первого технического обслуживания) необходимо проверить, установилось ли значение pH котловой воды в системе.

Общая производительность котла кВт	Концентрация Ca (HCO <sub>3</sub> ) <sub>2</sub> воды для заполнения и подпиточной воды, моль/м <sup>3</sup>	Максимальный объем воды для заполнения и подпиточной воды V <sub>макс</sub> , м <sup>3</sup>	Значение pH котловой воды
100 < Q ≤ 350	≤ 2,0	V <sub>макс</sub> = тройному объему установки	8,2 – 9,5
350 < Q ≤ 1000	≤ 1,5		
100 < Q ≤ 350	> 2,0	$V_{max} = 0,0313 \cdot \frac{Q(kW)}{Ca(HCO_3)_2 \left( \frac{mol}{m^3} \right)}$	8,2 – 9,5
350 < Q ≤ 1000	> 1,5		

Таб. 7 Требования к воде для заполнения, подпиточной и котловой воде согласно VDI 2035

## 13.2 Промывка отопительной установки

Перед пуском отопительной установки в эксплуатацию ее нужно промыть, чтобы никакие загрязнения не попали и не повредили оборудование, например, циркуляционный насос.



### УКАЗАНИЕ ДЛЯ ПОТРЕБИТЕЛЯ

Если установка имеет несколько отопительных контуров, то в этом случае они должны быть промыты последовательно один за другим.

- Закрывать подающую и обратную линии системы отопления на котле.
- Подключить подающую линию системы отопления к водопроводу.
- Подключить шланг к обратной линии системы отопления установки.
- Вывести шланг от обратной линии системы отопления к сливу.
- Открыть вентили подключенных потребителей (например, отопительные приборы).
- Промывать отопительную установку водой из водопровода до тех пор, когда из обратной линии начнет вытекать чистая вода.

## 13.3 Подготовка отопительной установки к пуску

При включении установки соблюдайте следующие требования:

- Перед пуском в эксплуатацию выпустить воздух из отопительной системы через предусмотренные для этого устройства.
- Проверьте, чтобы люк для чистки на коллекторе дымовых газов был закрыт.
- Проверьте, чтобы стопоры турбуляторов прилегли на фронтальной стенке горизонтально к трубам дополнительных поверхностей нагрева (рис. 42).
- Проверьте, чтобы дверца горелки была закреплена болтами M12 и M16.
- Проверьте, чтобы приборы безопасности находились в рабочем состоянии.

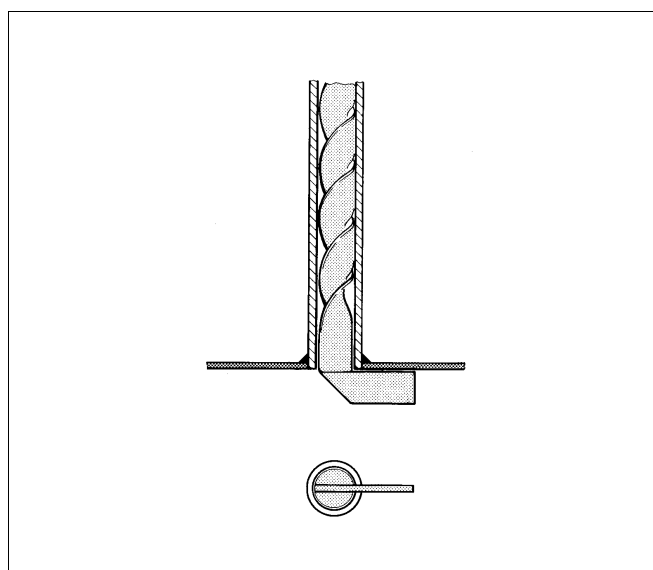


Рис. 42 Проверка турбуляторов

### 13.4 Включение системы управления и горелки

- Включите котел пусковым выключателем на системе управления (например, здесь: система управления Logamatic 4311).

При включении системы управления запустите горелку в автоматическом режиме. Затем горелка может стартовать от системы управления. Дальнейшую информацию по этому вопросу можно найти в соответствующих инструкциях по монтажу системы управления и горелки.



#### УКАЗАНИЕ ДЛЯ ПОТРЕБИТЕЛЯ

Если при проведении замеров для заполнения протокола пуска в эксплуатацию установлено, что температура дымовых газов в дымовой трубе слишком низкая (опасность образования конденсата), то эту температуру можно повысить.

- Заполните протокол пуска в эксплуатацию, приведенный в документации на горелку.

### 13.5 Повышение температуры дымовых газов

- Включите отопительный котел на системе управления.

Температура дымовых газов в новом отопительном котле при температуре котловой воды 80 °C и настройке (относительно номинальной мощности) в зависимости от типоразмера котла составляет примерно 160 – 180 °C (SK635 примерно 195 °C).

Удалив турбуляторы, можно дополнительно повысить температуру дымовых газов.

- Выключить отопительный котел (см. главу 14 "Выключение отопительной установки", стр. 50).
- Снять декоративный элемент (рис. 43, поз. 1) с правой и левой частей обшивки дверцы горелки в направлении, показанном стрелками.

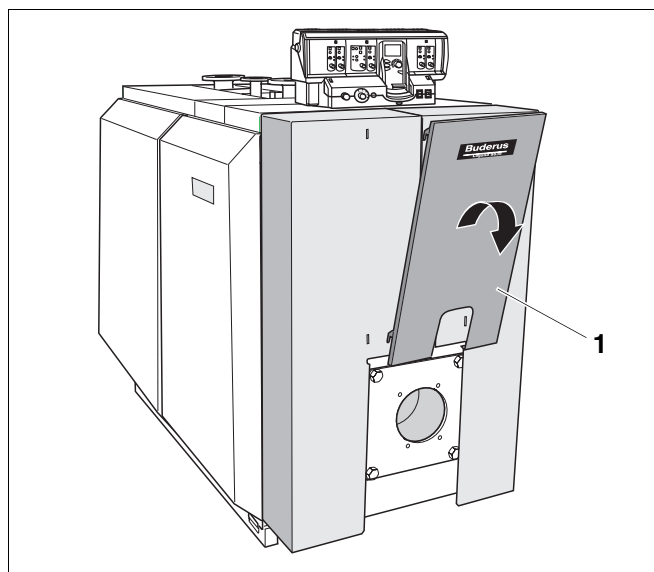


Рис. 43 Демонтаж декоративного элемента

- Снять обшивку дверцы горелки (рис. 44, **поз. 1**) с обшивки котла. Для этого слегка поднять обшивку дверцы горелки и снять ее по направлению вперед.

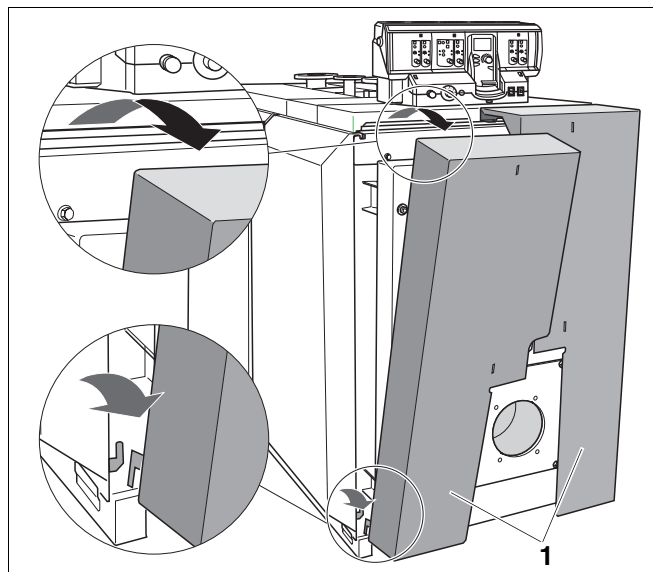


Рис. 44 Демонтаж обшивки дверцы горелки

Удалив турбуляторы, можно повысить температуру дымовых газов.

- Открыть дверцу горелки (см. главу 12.2: "Открывание дверцы горелки").



#### УКАЗАНИЕ ДЛЯ ПОТРЕБИТЕЛЯ

Если требуется отсоединить газопровод от газовой горелки, то дверцу горелки должен открывать только специалист.

- Удалить два или три турбулятора (рис. 45, **поз. 2**) из труб дополнительных поверхностей нагрева (рис. 45, **поз. 1**).
- Еще раз проверить температуру дымовых газов.

Если температура дымовых газов остается низкой, то следует удалить турбуляторы (рис. 45, **поз. 2**) из других труб дополнительных поверхностей нагрева (рис. 45, **поз. 1**).

Если температуру дымовых газов слишком высока, то турбуляторы (рис. 45, **поз. 2**) нужно вновь вставить один за другим в трубы дополнительных поверхностей нагрева (рис. 45, **поз. 1**) до соответствующего снижения температуры дымовых газов.

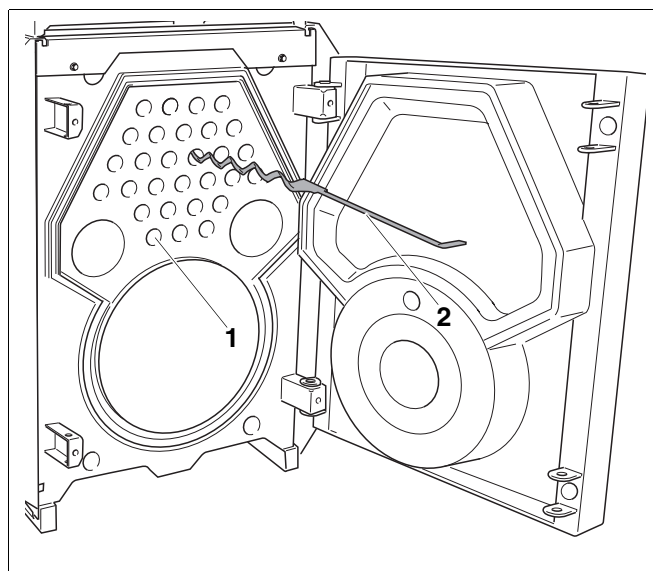


Рис. 45 Удаление турбуляторов

**Поз. 1:** трубы дополнительных поверхностей нагрева

**Поз. 2:** турбулятор



### 13.6 Протокол пуска в эксплуатацию

Котел Logano S635 можно эксплуатировать с газовой или дизельной горелкой. Аккуратно заполните протокол пуска в эксплуатацию дизельной или газовой горелки.

- Подпишите протокол проведенных работ по пуску в эксплуатацию и поставьте дату.

Работы при пуске в эксплуатацию	Страница (выполнение отдельных операций)	Примечания (подпись)
1. Заполнение отопительной установки водой	стр. 45	
2. Выпуск воздуха из установки		
3. Проверка герметичности	стр. 28	
4. Включение системы управления	см. документацию на систему управления	
5. Включение горелки	см. документацию на горелку	
6. Проверка температуры дымовых газов	стр. 47	
7. Проинструктировать обслуживающий персонал, передать техническую документацию и внести используемый на этой отопительной установке вид топлива в таблицу инструкции по эксплуатации на странице 2.		
8. Подтверждение квалифицированного пуска в эксплуатацию		
Печать фирмы / подпись / дата		



#### УКАЗАНИЕ ДЛЯ ПОТРЕБИТЕЛЯ

- Внесите в таблицу используемый вид топлива (см. инструкцию по эксплуатации, "Предисловие", стр. 2).

## 14 Выключение отопительной установки



ОСТОРОЖНО!

### ВОЗМОЖНО ПОВРЕЖДЕНИЕ ОБОРУДОВАНИЯ

вследствие замерзания установки.

Неработающая отопительная установка может замерзнуть при низких температурах.

- Защитите отопительную установку от замораживания. Слейте котловую воду из системы через кран для слива, расположенный в самой нижней точке отопительной установки. При этом вентиль для выпуска воздуха, установленный в самой верхней точке, должен быть открыт.

### 14.1 Выключение отопительной установки

Выключите отопительный котел на системе управления. При выключении системы управления автоматически выключается горелка.

- Установить пусковой выключатель на системе управления в положение "0" (ВЫКЛ).
- Перекрыть подачу топлива.

### 14.2 Выключение отопительной установки при аварии



#### УКАЗАНИЕ ДЛЯ ПОТРЕБИТЕЛЯ

- Только в случае аварии отключайте отопительную установку защитным автоматом котельной или аварийным выключателем.
- В других опасных ситуациях сразу же перекройте подачу топлива главным запорным краном и обесточьте отопительную установку, отключив защитный автомат котельной, или главным аварийным выключателем.
- Перекрыть подачу топлива.

## 15 Осмотр и техническое обслуживание отопительной установки

### 15.1 Общие указания

Предложите Вашему заказчику заключить договор о ежегодном осмотре и необходимом техническом обслуживании. В договор можно включить положения из главы 15.5 "Протоколы осмотра и технического обслуживания", стр. 60.



#### УКАЗАНИЕ ДЛЯ ПОТРЕБИТЕЛЯ

Запасные части можно заказать по каталогу запчастей фирмы Будерус.

### 15.2 Подготовка отопительного котла к осмотру и техническому обслуживанию

- Выключить отопительную установку (см. главу 14 "Выключение отопительной установки", стр. 50).



#### ОПАСНО ДЛЯ ЖИЗНИ

из-за поражения электрическим током при открытой отопительной установке.

- Прежде чем открыть отопительную установку: следует обесточить оборудование аварийным выключателем или отключить соответствующий защитный автомат в здании.
- Обеспечьте защиту отопительной установки от непреднамеренного включения.

- Снять с котла обшивку дверцы горелки.



#### ОПАСНО ДЛЯ ЖИЗНИ

из-за взрыва воспламенившихся газов.

- Работы с газовым оборудованием возможны только при наличии разрешения на их проведение.

- Отвернуть болты M12 дверцы горелки.
- Слегка открутить болт M16, но не отворачивать полностью.
- Открыть дверцу горелки (см. главу 12.2 "Открывание дверцы горелки").

## 15.3 Чистка отопительного котла

### 15.3.1 Чистка поверхностей нагрева и турбуляторов щетками

- Открыть дверцу горелки (см. главу 12.2 "Открывание дверцы горелки", стр. 43).
- Удалить турбуляторы (рис. 46, **поз. 2**) из труб дополнительных поверхностей нагрева (рис. 46, **поз. 3**).
- Очистить турбуляторы (рис. 46, **поз. 2**).



#### УКАЗАНИЕ ДЛЯ ПОТРЕБИТЕЛЯ

Если Вы вставили ершик щетки (рис. 46, **поз. 4**) не до конца трубы, то обратно ее можно будет вытащить только с большим трудом.

- Вставляйте ершик щетки на всю глубину так, чтобы он выходил с другой стороны трубы дополнительных поверхностей нагрева.
- Очистите поверхности нагрева топочной камеры (рис. 46, **поз. 1**) и трубы дополнительных поверхностей нагрева (рис. 46, **поз. 3**) щетками (рис. 46, **поз. 4**).

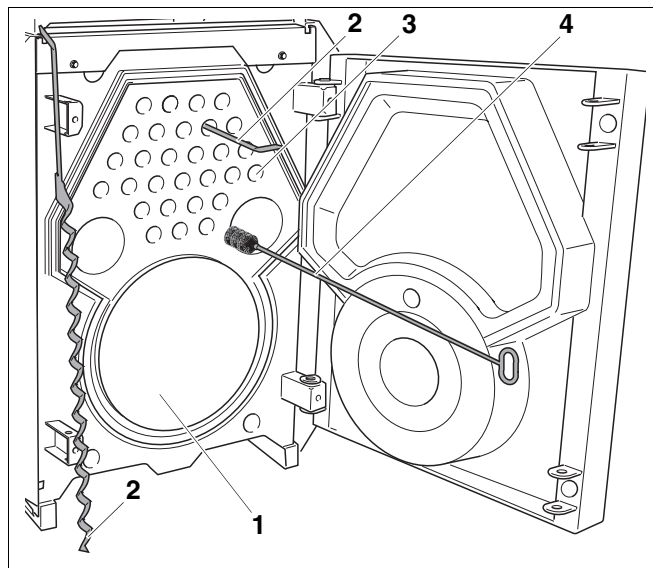


Рис. 46 Чистка поверхностей нагрева

**Поз. 1:** топочная камера (поверхности нагрева топочной камеры)

**Поз. 2:** турбуляторы

**Поз. 3:** трубы дополнительных поверхностей нагрева (поверхности нагрева труб)

**Поз. 4:** щетка для чистки

### 15.3.2 Чистка коллектора дымовых газов

Для удаления нагара из коллектора дымовых газов необходимо снять крышку для чистки. Она находится сзади задней стенки.

- Открутить болты среднего элемента задней стенки (рис. 47, **поз. 1**) и снять ее по направлению, указанному стрелкой.
- Откинуть теплоизоляцию коллектора дымовых газов (рис. 48, **поз. 5**) вверх таким образом, чтобы открылся доступ к крышке для чистки.
- Открутить гайки и снять шайбы с крышки для чистки (рис. 48, **поз. 2**).
- Снять крышку для чистки коллектора дымовых газов (рис. 48, **поз. 3**).
- Удалить нагар из топочной камеры (рис. 46, стр. 52), из газоотводящих каналов, а также из коллектора дымовых газов (рис. 48, **поз. 1**).

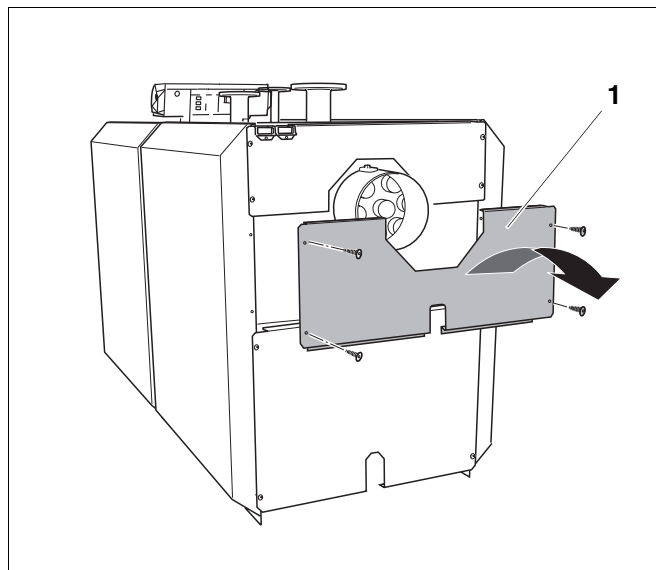


Рис. 47 Демонтаж среднего элемента задней стенки

**Поз. 1:** средний элемент задней стенки

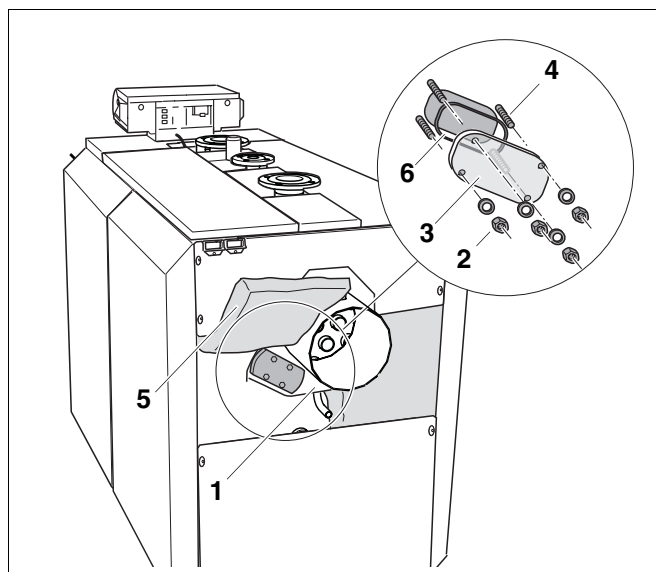


Рис. 48 Демонтаж крышки для чистки (на рисунке изображено положение крышки для типоразмеров котлов: SE635 230 – 280 кВт и SK635 265 – 325 кВт)

**Поз. 1:** коллектор дымовых газов

**Поз. 2:** гайки и подкладные шайбы

**Поз. 3:** крышка для чистки коллектора дымовых газов

**Поз. 4:** шпильки

**Поз. 5:** теплоизоляция коллектора дымовых газов

**Поз. 6:** прокладка

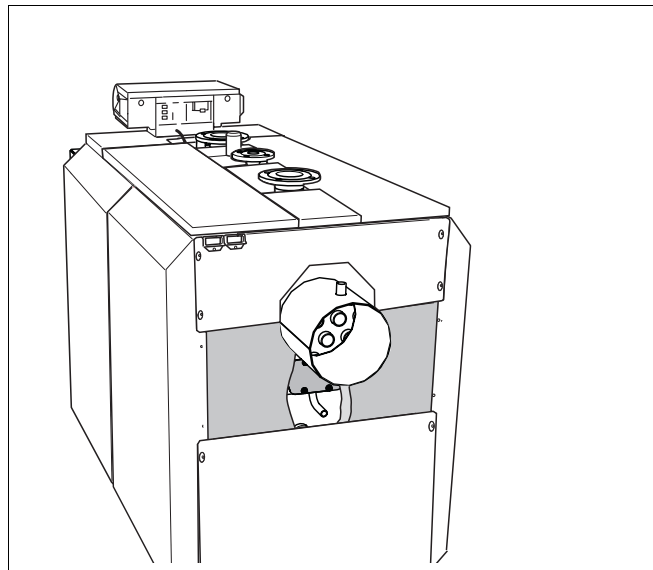


Рис. 49 Положение крышки для чистки для типоразмеров: SE635 350 – 490 кВт и SK635 405 – 555 кВт

### 15.3.3 Установка турбуляторов



ОСТОРОЖНО!

#### ВОЗМОЖНО ПОВРЕЖДЕНИЕ ОБОРУДОВАНИЯ

из-за установки турбуляторов без предварительного напряжения.

Если турбуляторы установлены в трубы без предварительного напряжения, то при работе котла они выходят наружу из труб и сгорают.

- Проверьте предварительное напряжение турбуляторов в трубах дополнительных поверхностей нагрева. Турбуляторы не должны легко выниматься из труб дополнительных поверхностей.
- Проверьте, чтобы стопоры турбуляторов прилегли на фронтальной стенке горизонтально к трубам дополнительных поверхностей нагрева (рис. 50, стр. 55, **вид А**).

- Задвинуть турбуляторы (рис. 50, **поз. 1**) в трубы дополнительных поверхностей нагрева (рис. 50, **поз. 2**).

Если предварительное напряжение турбуляторов (рис. 50, **поз. 1**) недостаточно, то необходимо его скорректировать.

- Вынуть турбулятор (рис. 50, **поз. 1**) на  $\frac{3}{4}$  его длины из трубы (рис. 50, **поз. 2**).
- Согнуть турбулятор (рис. 50, **поз. 1**) как показано на рис. 50 на  $10^\circ - 15^\circ$ .
- Вновь задвинуть турбулятор (рис. 50, **поз. 1**) в трубу (рис. 50, **поз. 2**).
- Еще раз проверить предварительное напряжение турбулятора (рис. 50, **поз. 1**).
- Проверить и, если требуется, заменить уплотнение на двери котла и люке для чистки.
- Проверить состояние изолирующих колец между теплоизоляцией дверцы горелки и трубой горелки (заполнение кольцевой щели – см. рис. 39, стр. 43).

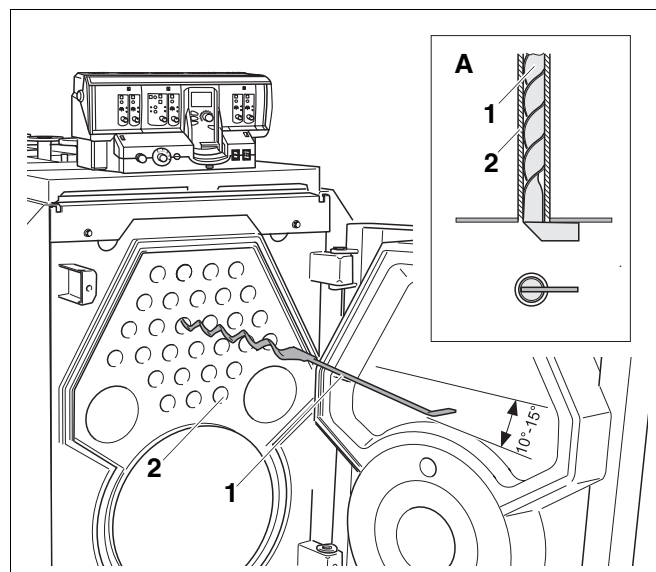


Рис. 50 *Корректировка предварительного напряжения турбуляторов*

**Поз. 1:** турбулятор

**Поз. 2:** трубы дополнительных поверхностей нагрева



#### УКАЗАНИЕ ДЛЯ ПОТРЕБИТЕЛЯ

Необходимые уплотнительные шнуры/изолирующие кольца можно приобрести в филиалах фирмы Будерус.

- Закрепить дверцу горелки четырьмя болтами M12 и M16.



осторожно!

#### ВОЗМОЖНО ПОВРЕЖДЕНИЕ ОБОРУДОВАНИЯ

из-за неравномерной затяжки болтов.

- Равномерно затянуть болты дверцы горелки крест-накрест.

### 15.3.4 Установка крышки для чистки

- Откинуть вверх теплоизоляцию коллектора дымовых газов (рис. 51, **поз. 5**) таким образом, чтобы можно было установить на коллектор крышку для чистки.
- Посадить на шпильки крышку для чистки коллектора дымовых газов (рис. 51, **поз. 3**) со вложенной прокладкой (рис. 51, **поз. 4**).



ПРЕДУПРЕЖДЕНИЕ!

#### ОПАСНОСТЬ ОТРАВЛЕНИЯ

выходящими газами.

Если коллектор дымовых газов вместе с крышкой для чистки и сток с заглушкой неправильно закрыты, то при работе котла могут выходить дымовые газы.

- Тщательно закрывайте коллектор дымовых газов и сток.
- Закрепить крышку для чистки (рис. 51, **поз. 3**) гайками с шайбами (рис. 51, **поз. 2**) на коллекторе дымовых газов (рис. 51, **поз. 1**). Момент затяжки 12 Нм (вручную).
- Подвесить и закрепить болтами среднюю часть задней стенки (см. главу 11.4 "Монтаж задней стенки", стр. 41).

#### Включение отопительной установки

- Включить отопительную установку (см. главу 13 "Включение отопительной установки", стр. 45).

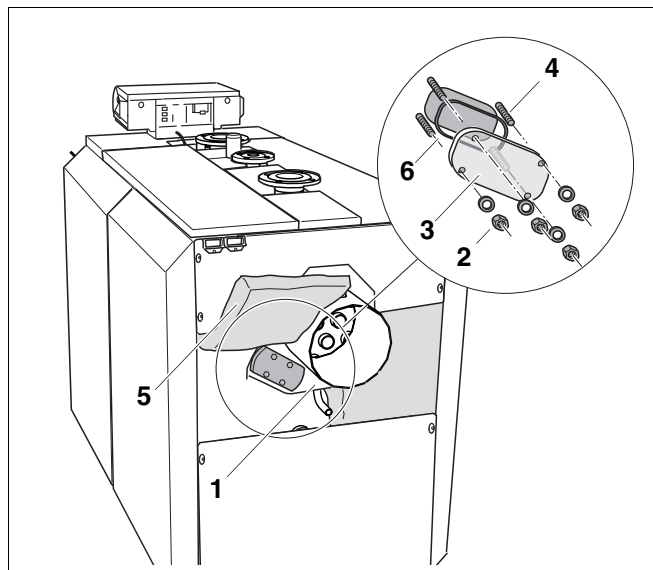


Рис. 51 Установка крышки для чистки (на рисунке изображено положение крышки для типоразмеров котлов: SE635 230 – 280 кВт и SK635 265 – 325 кВт)

**Поз. 1:** коллектор дымовых газов

**Поз. 2:** гайки и подкладные шайбы крышки для чистки

**Поз. 3:** крышка для чистки коллектора дымовых газов

**Поз. 4:** шпильки

**Поз. 5:** теплоизоляция коллектора дымовых газов

**Поз. 6:** прокладка



### 15.3.5 Влажная чистка котла

При влажной чистке используйте чистящие средства, соответствующие характеру загрязнения.

Влажную чистку проводят в той же последовательности, что и чистку щетками (см. главу 15.3 "Чистка отопительного котла", стр. 52).



ПРЕДУПРЕЖДЕНИЕ

#### ОПАСНОСТЬ ОТРАВЛЕНИЯ

выходящими газами.

Если коллектор дымовых газов вместе с крышкой для чистки и сток с заглушкой неправильно закрыты, то при работе котла могут выходить дымовые газы.

- Тщательно закрывайте коллектор дымовых газов и сток.



#### УКАЗАНИЕ ДЛЯ ПОТРЕБИТЕЛЯ

- При влажной (химической) чистке соблюдайте указания инструкций по использованию чистящих средств и приборов.  
В зависимости от обстоятельств порядок проведения влажной уборки может отличаться от описанного далее.

Жидкие остатки нагара могут быть удалены через сток в коллекторе дымовых газов.



ОСТОРОЖНО!

### ВОЗМОЖНО ПОВРЕЖДЕНИЕ ОБОРУДОВАНИЯ

из-за проникновения влаги в систему управления.

При попадании влаги в систему управления она может быть повреждена. Не допускать попадания аэрозольного тумана в систему управления!

Следите за тем, чтобы чистящее средство попадало только на поверхности нагрева газоотводящих каналов и топочную камеру.

- Выбрать чистящее средство в зависимости от вида загрязнения (сажа или образование отложений).
- В систему управления не должен попадать аэрозольный туман, поэтому ее следует накрыть пленкой.
- Распылить равномерно чистящее средство в газоотводящих каналах.
- Разогреть котел до температуры котловой воды минимум 70 °С.
- Прочистить щеткой трубы дополнительных поверхностей нагрева.
- Снять заглушку стока (рис. 52, поз. 1).
- Слить скопившуюся жидкость.
- Вновь закрыть сток (рис. 52, поз. 2) заглушкой (рис. 52, поз. 1).

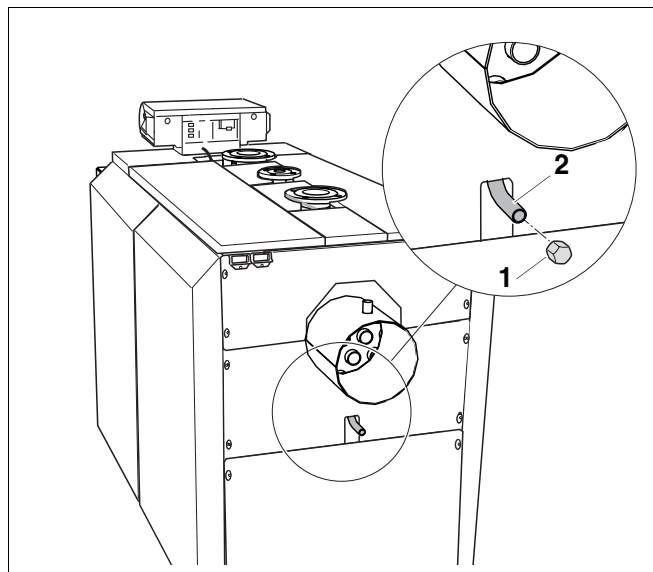


Рис. 52 Открывание / закрывание стока

Поз. 1: заглушка стока

Поз. 2: сток

### 15.4 Проверка давления воды в отопительной установке

Отопительные установки подразделяются на установки открытого и закрытого типа. Отопительные установки открытого типа встречаются сейчас редко. Поэтому порядок проведения проверки давления воды будет рассмотрен на примере закрытой установки.

#### Открытые отопительные установки

В открытых отопительных установках стрелка гидрометра (рис. 53, **поз. 1**) должна находиться в красной зоне (рис. 53, **поз. 3**).

#### Закрытые отопительные установки

В закрытых установках стрелка манометра (рис. 54, **поз. 2**) должна находиться в зеленой зоне (рис. 54, **поз. 3**). Красная стрелка манометра (рис. 54, **поз. 1**) должна быть установлена на требуемое давление.



#### УКАЗАНИЕ ДЛЯ ПОТРЕБИТЕЛЯ

- Обеспечьте рабочее давление, необходимое для отопительной установки.

- Установить стрелку манометра на нужное значение.
- Проверить давление воды в отопительной установке.



ОСТОРОЖНО!

#### ВОЗМОЖНО ПОВРЕЖДЕНИЕ ОБОРУДОВАНИЯ

из-за частого добавления воды.

При частом добавлении подпиточной воды отопительная установка может выйти из строя в результате коррозии и образования накипи.

- Проследите за тем, чтобы из установки был выпущен воздух.
- Проверьте отопительную систему на герметичность, а также проверьте работоспособность расширительного бака.
- Проверьте показатели качества воды.

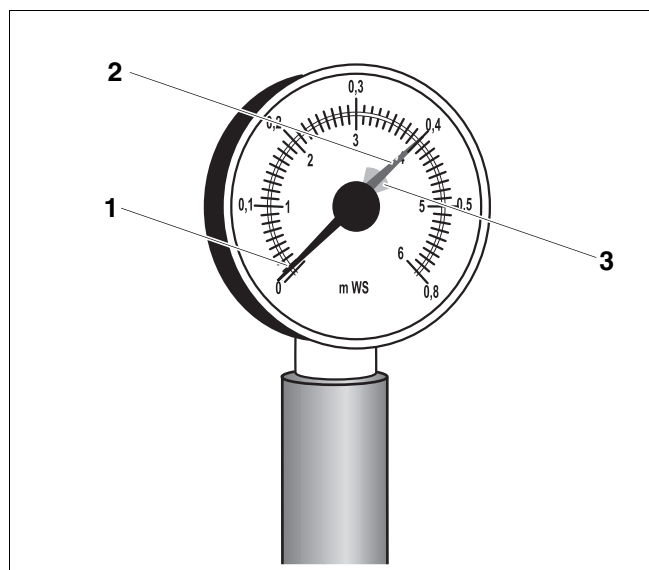


Рис. 53 Гидрометр для открытых отопительных установок

Поз. 1: стрелка гидрометра

Поз. 2: зеленая стрелка

Поз. 3: красная зона

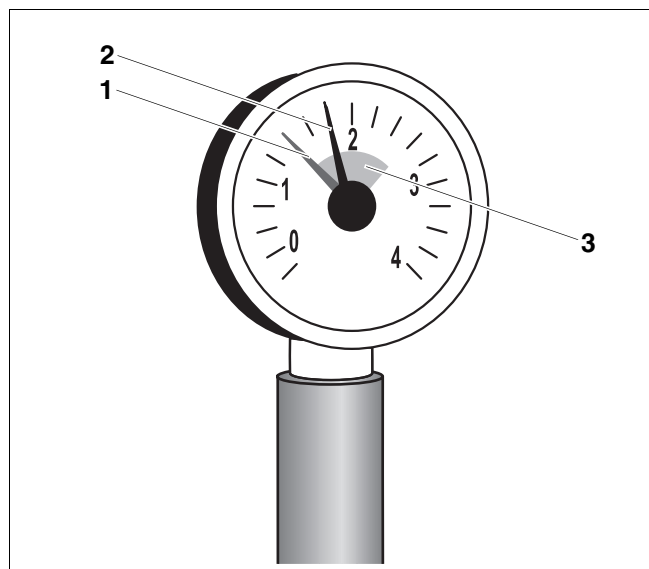


Рис. 54 Манометр для закрытых отопительных установок

Поз. 1: красная стрелка

Поз. 2: стрелка манометра

Поз. 3: зеленая зона

## 15.5 Протоколы осмотра и технического обслуживания

В протоколах осмотра и технического обслуживания указаны все проведенные работы по контролю и техобслуживанию отопительной установки.

Заполните протоколы при проведении указанных работ.

- Подписать протокол и поставить дату.

Инспекционные работы		Страница (выполнение отдельных операций)	Примечания
1.	Проверка общего состояния отопительной установки		
2.	Визуальный контроль отопительной установки и проверка ее функций		
3.	Проверка топливо- и водопроводов установки на: - герметичность - наличие видимой коррозии - старение		
4.	Проверка степени загрязнения топочной камеры и поверхностей нагрева, для этого надо выключить отопительную установку	стр. 52	
5.	Контроль горелки	см. документацию на горелку	
6.	Проверка работы и надежности дымохода	см. документацию на горелку	
7.	Проверка давления воды и давления на входе в мембранный расширительный бак	стр. 59	
8.	Проверка работоспособности бака-водонагревателя и магниевых анодов	см. документацию на бак-водонагреватель	
9.	Проверка необходимых настроек системы управления	см. документацию на систему управления	
10.	Заключительный контроль проведенных работ, для этого следует провести замеры и записать их результаты		
<b>Подтверждение проведения квалифицированной проверки. Подпись, дата, печать</b>			

Необходимые работы по техническому обслуживанию	Страница (выполнение отдельных операций)	Примечания
1. Выключение отопительной установки	стр. 50	
2. Чистка газоотводящих каналов (поверхностей нагрева)	стр. 52	
3. Чистка топочной камеры	стр. 52	
4. Проверка уплотнений/уплотнительных шнуров горелки и, если требуется, их замена	стр. 55	
5. Включение отопительной установки	стр. 45	
6. Заключительный контроль проведенных работ по техническому обслуживанию. для этого следует провести замеры и записать их результаты	см. документацию на горелку	
7. Проверка функций и надежности во время работы (приборы безопасности)		
<b>Подтверждение квалифицированного проведения работ по техническому обслуживанию. Подпись, дата, печать.</b>		

## 16 Устранение неисправностей горелки

Неисправности отопительной установки выводятся на дисплей системы управления. Дальнейшую информацию о показаниях неисправностей Вы найдете в инструкции по сервисному обслуживанию для соответствующей системы управления. Дополнительно при неисправности горелки на ней загорается лампочка, сигнализирующая об аварии.



ОСТОРОЖНО!

### ВОЗМОЖНО ПОВРЕЖДЕНИЕ ОБОРУДОВАНИЯ

из-за частого нажатия на кнопку подавления помех.

Если при попытке запуска горелки нажимать кнопку подавления помех более трех раз подряд, то возможно повреждение запального трансформатора.

- Не пытайтесь далее устранить неисправность, нажав на кнопку подавления помех более трех раз подряд.
- Нажмите кнопку подавления помех (см. инструкцию по эксплуатации горелки).

Если после трех попыток горелка не запускается, то необходимые рекомендации по устранению неисправностей можно найти в соответствующей технической документации на горелку.

## 17 Алфавитный указатель

<b>А</b>		<b>Т</b>	
Авария . . . . .	50	Температура подающей линии . . . . .	5
Аварийный выключатель системы отопления . . . . .	50	Теплоизоляция . . . . .	8, 9
<b>Б</b>		Технические характеристики . . . . .	10
Блок котла . . . . .	8	Техническое обслуживание . . . . .	51
<b>В</b>		Топливо . . . . .	5
Влажная чистка . . . . .	57	Транспортировка . . . . .	15
Вода для заполнения установки . . . . .	45	турбулятор . . . . .	55
<b>Д</b>		<b>У</b>	
Дверца горелки . . . . .	18	Упаковка . . . . .	14
Договор о необходимом техническом обслуживании. . . . .	51	Условия применения отопительных котлов . . . . .	5
Договор о техническом обслуживании . . . . .	51	Установка . . . . .	18
Договор об инспекции . . . . .	51	<b>Х</b>	
<b>И</b>		Холод . . . . .	18
Избыточное рабочее давление, максимальное . . . . .	5	<b>Щ</b>	
<b>М</b>		Щетки для чистки . . . . .	52
Монтаж . . . . .	42		
<b>О</b>			
Обозначения подключений . . . . .	10		
Обратная линия системы отопления . . . . .	26		
Обшивка котла . . . . .	8		
Опасные ситуации . . . . .	50		
Описание котла . . . . .	8		
Осмотр . . . . .	51		
<b>П</b>			
Подающая линия системы отопления . . . . .	27		
Подпиточная вода . . . . .	45		
Протоколы . . . . .	60		
Пуск в эксплуатацию . . . . .	45		
<b>Р</b>			
Расстояния от стен . . . . .	18		
Регулятор температуры . . . . .	5		
<b>С</b>			
Система управления . . . . .	8, 9		









## Konformitätserklärung

## Declaration of conformity

## Déclaration de conformité

Wir

We

Nous

**Buderus Heiztechnik GmbH, D-35576 Wetzlar**

erklären in alleiniger Verantwortung, dass die Heizkessel-Reihe  
declare under our responsibility that the boiler series

**Logano SE/SK 635**

déclarons sous notre seule responsabilité que le série des chaudières

konform ist mit den Anforderungen der Richtlinien  
is in conformity with the requirements of the directives

est conforme aux exigences des directives

Richtlinie Directive Directive	Norm Standard Norme	Bemerkung Remark Remarque
90/396/EEC gas appliance directive	EN 303-1 EN 303-3	Notified Body : 0085
92/42/EEC boiler efficiency directive	-	Notified Body : 0085
73/23/EEC low voltage directive	EN 60335	-
89/336/EEC EMC directive	EN 55014 EN 60730-1 EN 50081-1	-
97/23/EC* pressure equipment directive	TRD 702 EN 303-1	Notified Body : 0091

\* nur gültig für den Betrieb als Heißwassererzeuger (mit TS>110°C)  
effective only if operating as hot water boiler (with TS>110°C)  
uniquement valable pour chaudière chauffage seul (avec TS>110°C)

Ergänzung für Deutschland :

Supplement for Germany :

Supplément pour l'Allemagne :

- EnEV vom 16.11.2001 : Niedertemperaturkessel nach § 2, Abs. 10
- 1.BImSchV vom 07.08.1996 : NO<sub>x</sub> < 80 mg/kWh (Erdgas) gemäß § 7, Abs. 2  
NO<sub>x</sub> < 120 mg/kWh (Heizöl EL) gemäß § 7, Abs. 2

Wetzlar, 01.09.2003

BUDERUS HEIZTECHNIK GMBH  
Geschäftsführung

Staudinger

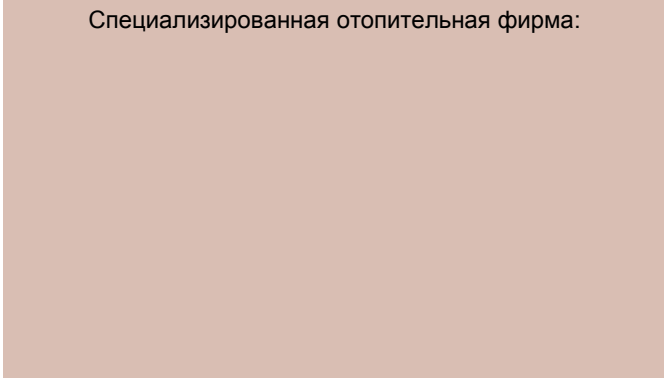
Dr. Schulte

# **Buderus**

---

HEIZTECHNIK

Специализированная отопительная фирма:



## **Германия**

Buderus Heiztechnik GmbH, D-35573 Wetzlar  
<http://www.heiztechnik.buderus.de>  
E-Mail: [info@heiztechnik.buderus.de](mailto:info@heiztechnik.buderus.de)

## **Австрия**

Buderus Austria Heiztechnik GmbH  
Karl-Schuchherr-Str. 2, A-4600 Wels  
<http://www.buderus.at>  
E-Mail: [office@buderus.at](mailto:office@buderus.at)

## **Швейцария**

Buderus Heiztechnik AG  
Netzbodenstr. 36, CH-4133 Pratteln  
<http://www.buderus.ch>  
E-Mail: [info@buderus.ch](mailto:info@buderus.ch)