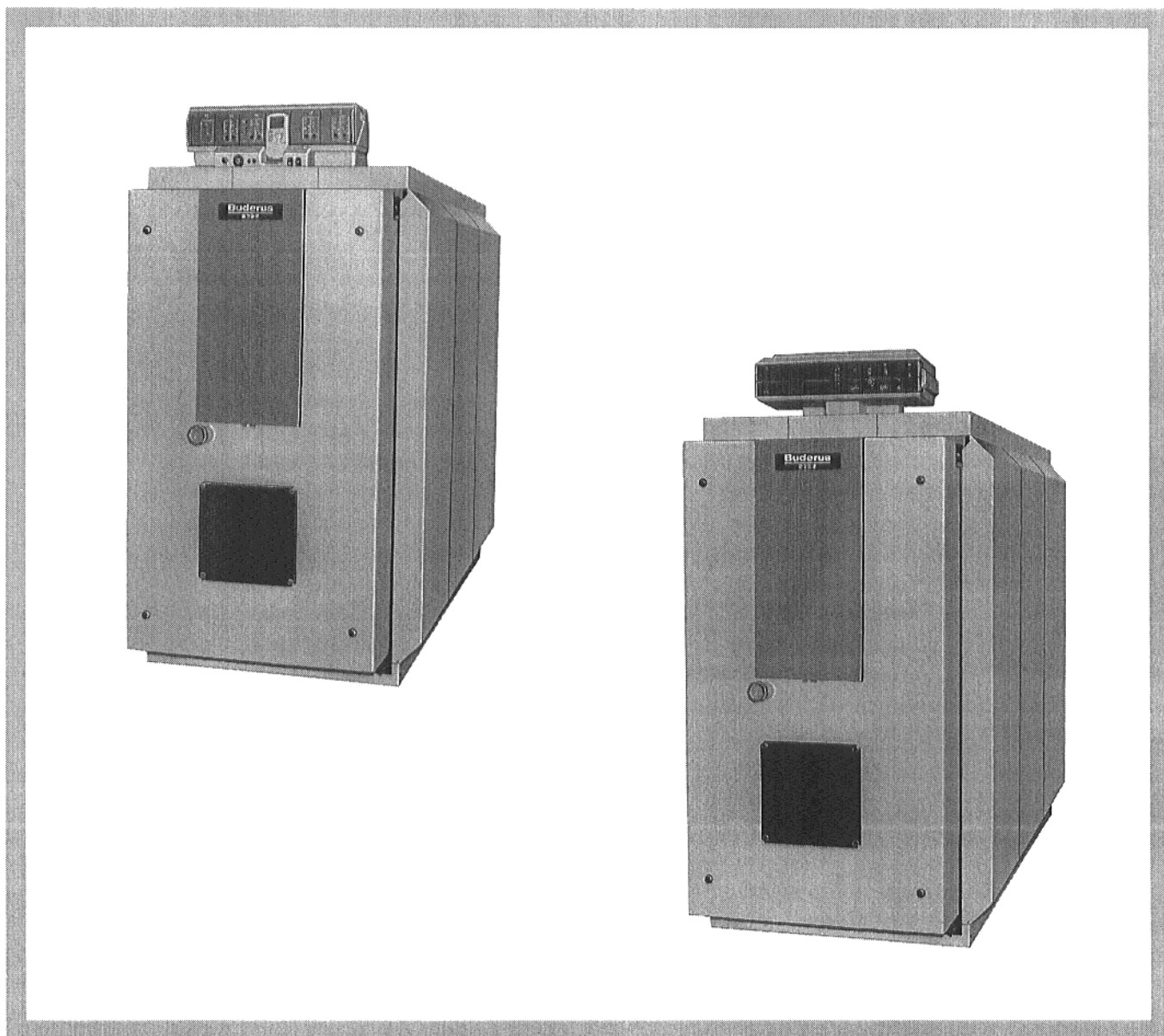


Инструкция по монтажу и техническому обслуживанию

Стальной отопительный котел S 625

Специальный отопительный котел на дизельном / газовом топливе



Хранить для дальнейшего использования

1. Предписания, нормативные документы и технические данные

Отопительный котел S 625 фирмы Buderus по своей конструкции и эксплуатационным характеристикам соответствует требованиям EN 303.

При установке и эксплуатации оборудования необходимо соблюдать технические нормы, а также правила строительного надзора и законодательные предписания.

Монтажные работы, подключение подачи топлива и линии отходящего газа, первый ввод в эксплуатацию, подключение электропитания, а также работы по уходу за оборудованием и техническому обслуживанию разрешается проводить только силами специализированного предприятия.

Стальной отопительный котел фирмы Buderus представляет собой специальный отопительный котел на дизельном / газовом топливе.

Котел способен к восприятию нагрузок и обладает несущей способностью для весовых нагрузок приблизительно до 100 кг/м².

Отопительный котел может быть оборудован устройством регулирования HS 3320/3321 или HS 4311/4312.

Предельные параметры для безопасной работы

- макс. допустимая температура подающей линии: 120 °C
- допустимое общее избыточное давление 5 бар
- макс. постоянная времени T на регуляторе температуры: 40 сек.
- предохранительном ограничителе температуры: 40 сек.

Топливо

- дизельное топливо EL,
- бытовой, сжиженный или природный газ.

Технические данные

SK 625

Типоразмеры котла	Номинальная тепловая мощность [кВт]	Температура * отходящего газа [°C]	Поток отходящего газа				Сопrotивле- ние со стороны дымовых газов [Па] *4
			Топка на дизельном топливе *1		Газовая топка *2		
			Полная нагрузка *3 [кг/с]	Частичная нагрузка *3 [кг/с]	Полная нагрузка *3 [кг/с]	Частичная нагрузка *3 [кг/с]	
230	181 – 230	157 – 180	0,082 – 0,106	0,063	0,082 – 0,106	0,063	120 – 200
310	231 – 310	157 – 187	0,104 – 0,142	0,085	0,105 – 0,143	0,085	115 – 235
410	211 – 410	151 – 179	0,141 – 0,188	0,112	0,141 – 0,187	0,113	155 – 300
530	411 – 530	154 – 176	0,186 – 0,243	0,145	0,186 – 0,244	0,146	185 – 335
690	531 – 690	157 – 188	0,237 – 0,317	0,189	0,238 – 0,318	0,190	215 – 405

SE 625

230	171 – 230	145 – 172	0,077 – 0,105	0,063	0,077 – 0,105	0,063	110 – 200
310	231 – 310	151 – 183	0,104 – 0,144	0,085	0,105 – 0,144	0,085	120 – 220
410	311 – 410	145 – 177	0,141 – 0,188	0,112	0,141 – 0,188	0,113	170 – 310
530	411 – 530	143 – 169	0,185 – 0,242	0,145	0,186 – 0,242	0,146	190 – 330
690	531 – 690	148 – 175	0,241 – 0,318	0,189	0,242 – 0,319	0,190	210 – 390

* = согласно EN 303. Минимальная температура отходящего газа в соответствии с DIN 4705 меньше примерно на 9 K (SK 625) и на 15 K (SE 625).

*1 = CO₂ = 13 %.

*2 = CO₂ = 10 %.

*3 = данные по полной нагрузке относятся к диапазону номинальной мощности нагрева, данные по частичной нагрузке соответствуют верхнему значению при нагрузке, составляющей 60% диапазона номинальной мощности нагрева.

*4 = 1 мбар = 100 Па

Содержание

стр.

1. Инструкции, нормативные документы и технические данные	2
2. Объем поставки	3
3. Размеры, подключения	3
4. Установка	4
5. Монтаж	4 – 11
Горелка	4
Последовательность монтажа	4
Уплотнительная манжета трубы отходящего газа	4
Дверь корпуса котла	5
Теплоизоляция, обшивка, камера сгорания	5 – 10
Табличка агрегата, типовая табличка	10
Устройство регулирования, погружная гильза	11 – 12
6. Ввод в эксплуатацию	13
7. Техническое обслуживание	13 – 14
8. Основные данные, передача оборудования потребителю	15

Испытание на герметичность

Испытание на герметичность проводится согласно DIN 18 380. Испытательное давление выбирается в соответствии с давлением, создаваемым в системе отопления, и должно превышать данное давление в 1,3 раза, составляя при этом минимум 1 бар.

Определяющими являются данные, приведенные на табличке параметров котла, и эти данные необходимо соблюдать.

2. Объем поставки

Картонная коробка с обшивкой котла, кабелем горелки и комплектующими.

Пластиковый мешок с теплоизоляцией.

Картонная коробка с устройством регулирования и инструкцией по эксплуатации.

Техническая документация находится у корпуса котла.

Уплотнительная масса для трубы горелки вложена в топочную камеру.

3. Размеры, подключения

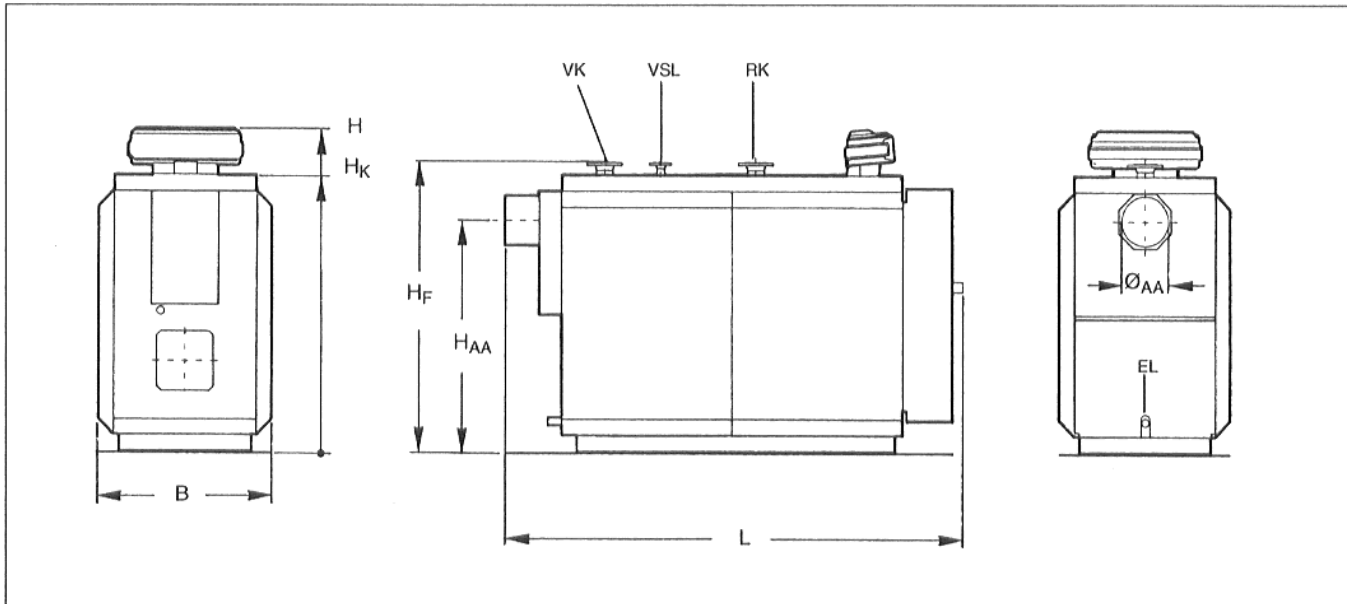


Рис. 1

Сокращения

- VK = подающая линия котла
 RK = возвратная линия котла
 VSL = предохранительная подающая линия
 EL = опорожнение

Подключения	Типоразмеры котла				
	230	310	410	530	690
VK * / RK *	80	80	0000	0000	125
VSL *1	32	32	Xa	Xa	Xa
EL	R 1	R 1	R 1	R 1	R 1

* = Ø DN DIN 2631

*1 = Ø DN DIN 2633

Типо-размеры котла	Длина L [мм]	Ширина B [мм]	Высота				Отходящий газ Ø _{АА} [мм]	Масса	
			H [мм]	H _К [мм]	H _F [мм]	H _{АА} [мм]		SK [кг]	SE [кг]
230	2420	920	1615	1385	1480	1115	248	889	966
310	2420	920	1615	1385	1480	1115	248	927	1027
410	2639	1015	1713	1483	1577	1230	248	1199	1314
530	2639	1015	1713	1483	1577	1230	248	1247	1410
690	2675	1100	2050	1820	1898	1488	297	1564	1768

4. Установка

Рекомендуется устанавливать отопительный котел на фундамент высотой 5 – 10 см. Поверхность, на которой производится установка, должна быть ровной и горизонтальной.

При установке отопительного котла необходимо соблюдать минимальные расстояния от стен (Рис. 2).

Присоединительные фланцы отопительного котла следует установить в горизонтальное положение.

Размер [мм]	Типоразмеры котла				
	230	310	410	530	690
A	2000	2000	2000	2000	2000
B	700	700	800	800	800
L	2420	2420	2639	2639	2675

C = выступ горелки

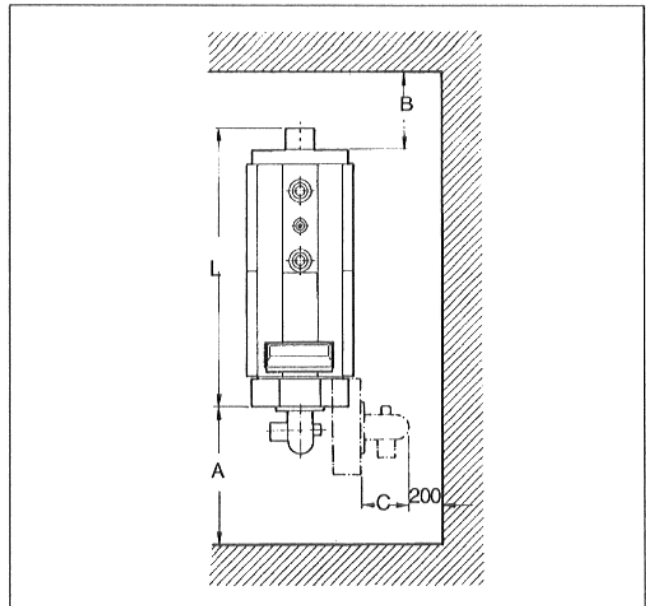


Рис. 2

5. Монтаж

Горелка

При монтаже горелки следует соблюдать инструкцию по монтажу изготовителя горелки.

Необходимо выдерживать значения глубины трубки горелки T_1 указанные в приведенной таблице (Рис. 3).

Промежуточное пространство между отверстием и трубой горелки должно быть заполнено уплотнительной массой!

Глубина трубки горелки T_1 [мм]	Типоразмеры котла				
	230	310	410	530	690
	280	280	320	320	355

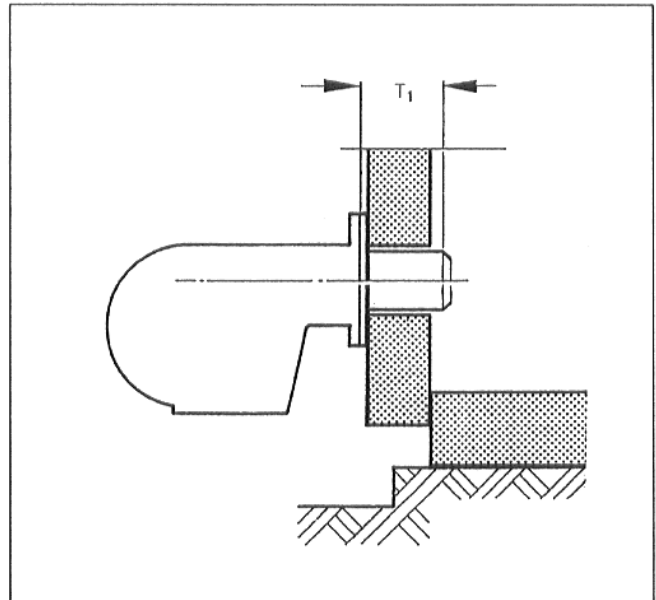


Рис. 3 Принципиальное изображение

Монтаж

- Выполнить соединения труб со стороны подачи воды.
- Обеспечить удаление воздуха из котла (уменьшение диаметра труб в проложенных горизонтально линиях не допускается).
- Провести трубопроводы с подъемом к расширительному баку (при открытых системах).
- Перед испытанием под давлением отсоединить предохранительный клапан и расширительный бак (при закрытых системах).
- Прокладка трубопроводов должна осуществляться без напряжений.
- Выполнить подключение линии отходящего газа.

Уплотнительная манжета трубы отходящего газа*

- Надвинуть зажимные обоймы (B) на трубу отходящего газа (D).
- Вставить трубу отходящего газа (D) примерно на 40 мм в штуцер трубы котла (A).
- Наложить уплотнительную манжету трубы отходящего газа (C).
- Надвинуть зажимные обоймы (B) поверх уплотнительной манжеты и затянуть (Рис. 4).

* = комплектующая деталь по отдельному заказу, для топки с наддувом не пригодна!

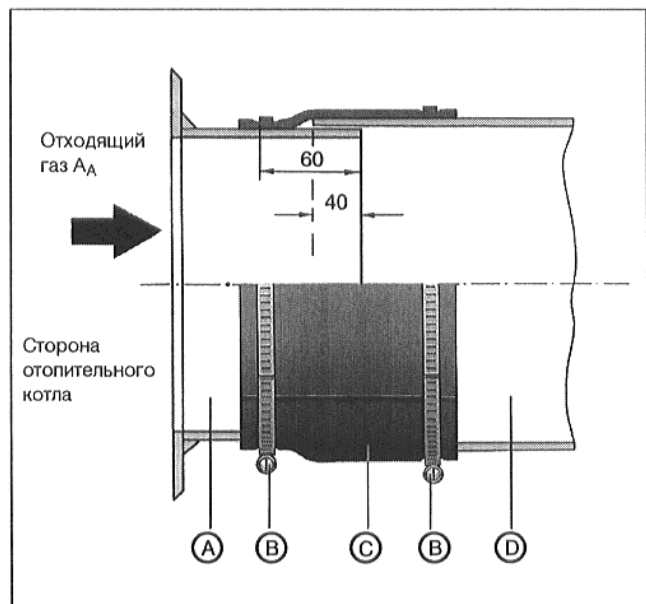


Рис. 4

Дверь корпуса котла

Петли двери можно переставить с правой стороны на левую.

Для этой цели вынуть подкладную шайбу из пакета с технической документацией.

- Вывернуть винты из двери корпуса котла и открыть дверь.
- Обильно смазать подкладную шайбу консистентной смазкой и надеть на левый нижний шарнирный болт.
- Закрыть и привинтить дверь котла.

Указание: Подкладная шайба при закрытой двери должна прилегать к несущему уголку двери соосно с шарнирным болтом (Рис. 5).

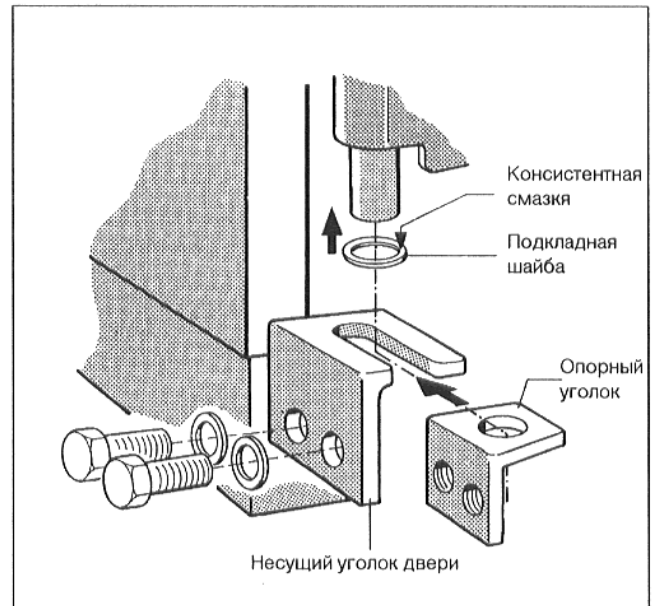


Рис. 5

- Вывернуть из каждого шарнира вверху и внизу по 2 винта с шестигранной головкой (Рис. 6).
- Вынуть опорные уголки изнутри по направлению вниз (Рис. 6).
- Ввести опорные уголки вверху и внизу на противоположной стороне отверстием в шарнирный болт и привинтить к несущему уголку двери, используя по 2 винта с шестигранной головкой (Рис. 6).

Внимание: Дверь корпуса котла ни в коем случае не должна выдавливаться шарнирным болтом из шарнирного отверстия!

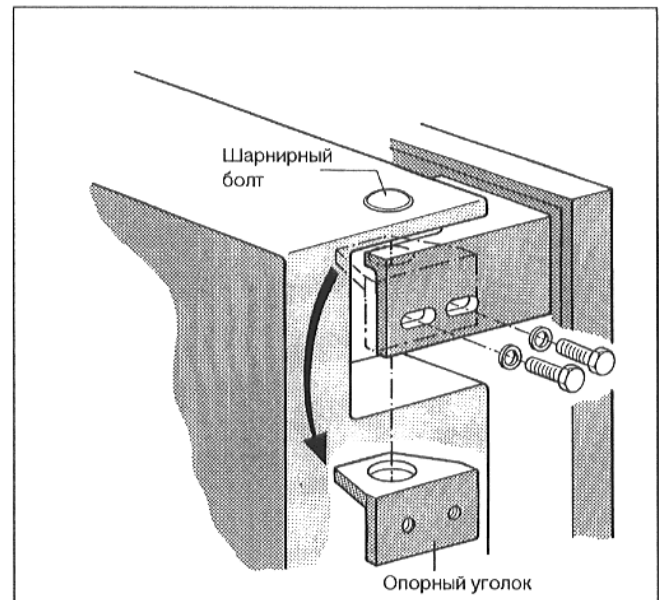


Рис. 6

Теплоизоляция, обшивка, кабель горелки

- Уложить вокруг корпуса котла 2 теплоизоляционных мата и закрепить сверху по бокам, наложив концы матов друг на друга, посредством 5 натяжных пружин (Рис. 7).

Обратить внимание на погружную гильзу MVK!

- Надрезать теплоизоляционные маты внизу и вверху в зоне ребер жесткости (Рис. 7).

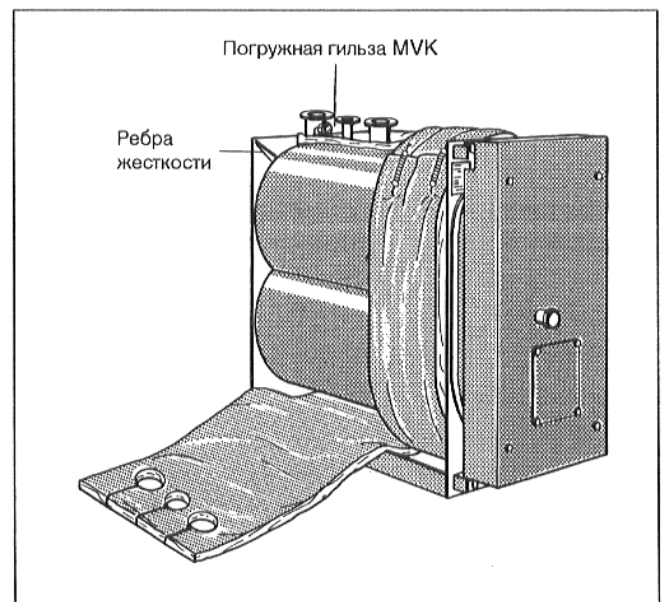


Рис. 7

Указание: Монтаж со стороны передней стенки котла легче осуществлять при открытой двери корпуса!

- Привинтить траверсы внизу, спереди и сзади к передней стенке котла, используя по 2 комплекта винтов с шестигранной головкой, шайб и гаек (Рис. 8).

Указание: Окантовки должны быть направлены наружу.

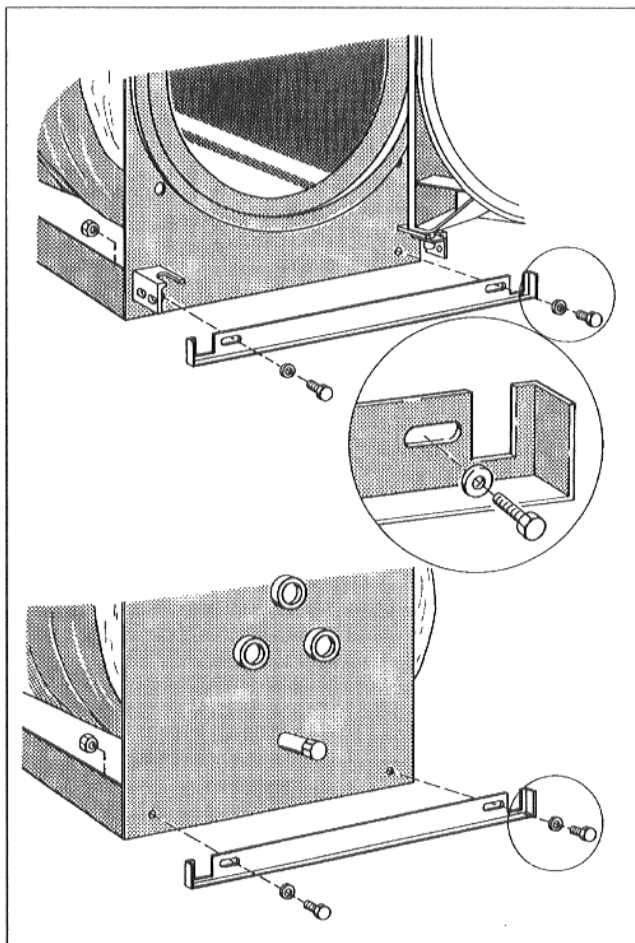


Рис. 8

- Привинтить траверсы сверху к передней и задней стенке корпуса котла, используя по 2 комплекта винтов с шестигранной головкой, шайб и гаек (Рис. 9).

Указание: Окантовки должны быть направлены наружу!

- Посредством винта привинтить держатели кабеля к задней траверсе (Рис. 9).

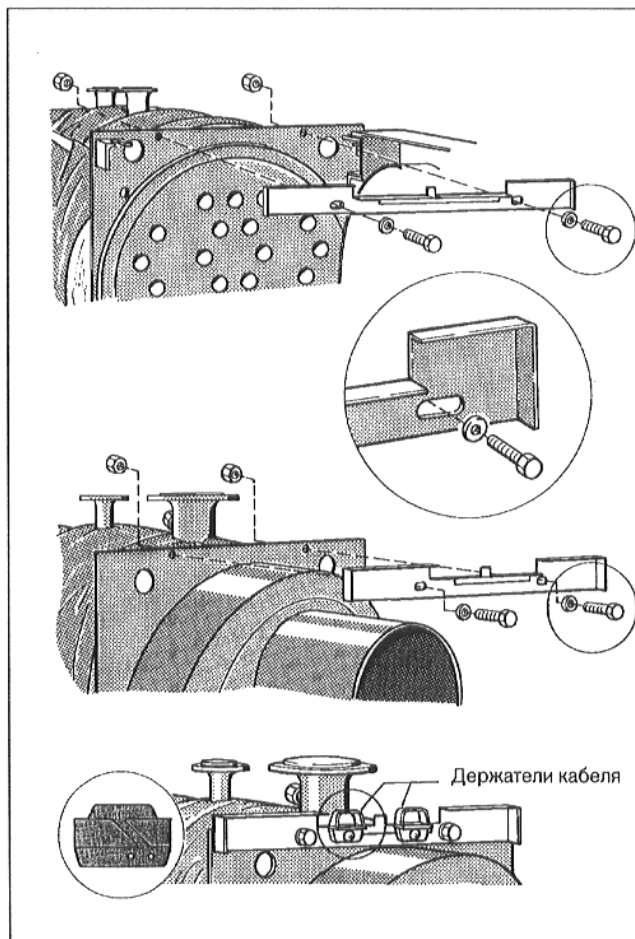


Рис. 9

- Привинтить, не затягивая, боковую рамную планку справа и слева внизу к передней и задней траверсе, используя для этого по 2 самонарезных винта (Рис. 10).

Указания: Затяжку самонарезных винтов производить только в процессе выравнивания боковых стенок.

Расстояние от передней кромки рамной планки до передней стенки котла должно составлять 38 мм (Рис. 10).

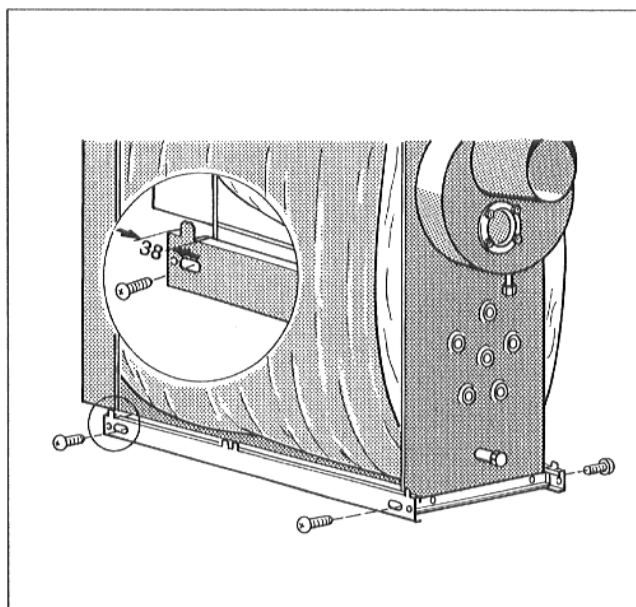


Рис. 10

- Наложить теплоизоляционный мат на заднюю стенку котла и прикрепить их к теплоизоляционному мату, расположенному по периметру котла, используя по 8 натяжных пружин (Рис. 11).
- Уложить теплоизоляционные ленты вокруг газосборника отходящего газа и закрепить их внахлестку посредством одной натяжной пружины (Рис. 11).

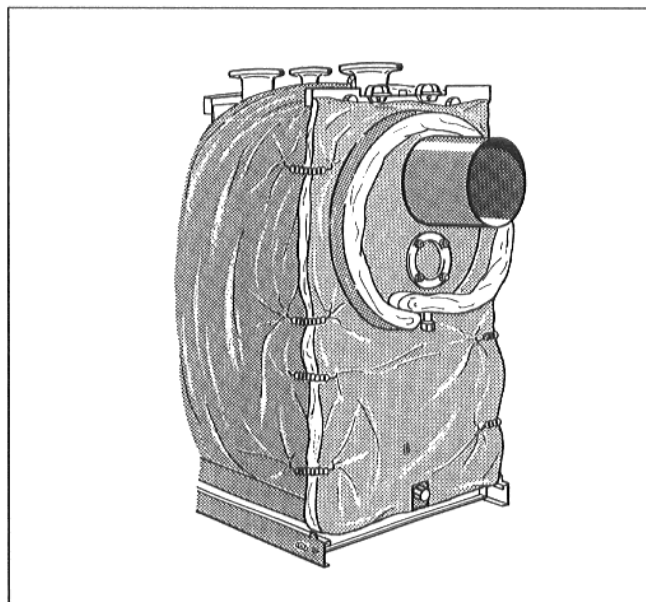


Рис. 11

- Наложить правую и левую часть кожуха на верхнюю траверсу и привинтить к траверсам спереди и сзади посредством винтов с шестигранной головкой (Рис. 12).

Указания: Обратить внимание на обозначение "Сзади"!

Расстояние от передней кромки части кожуха до передней стенки котла должно составлять 38 мм (Рис. 12).

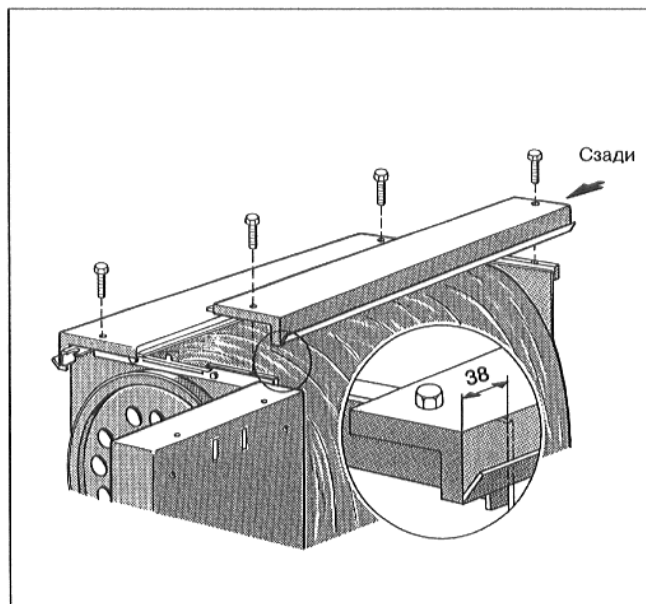


Рис. 12

Указания: Удлинитель кабеля горелки (комплект поставки обшивки котла) используется для кабеля 2-ой ступени горелки (комплект поставки устройства регулирования).

Штекерное соединение должно быть расположено позади обшивки котла.

- Удлинить кабель 2-ой ступени горелки посредством штекерного подключения удлинительного кабеля.
- Ввести кабель горелки с разгрузкой натяжения снизу в шлиц боковой стенки таким образом, чтобы устройство разгрузки натяжения находилось в отверстии (Рис. 13).
- Довести кабель горелки до требуемой длины.
- Путем поворота пластмассовой втулки закрепить кабель горелки в устройстве разгрузки натяжения (Рис. 13).

Указание: Соблюдать буквенную маркировку на боковых стенках (Рис. 13).

Для котлов типоразмеров 230 и 310 производится монтаж только 2 деталей боковых стенок, средняя часть боковой стенки с маркировкой "С" не устанавливается (Рис. 13).

- Вставить по 3 или, соответственно, по 2 детали боковых стенок справа и слева внизу шлицами в петли боковых рамных планок и навесить их сверху в окантовку бокового кожуха котла (Рис. 12).

Для выравнивания боковых стенок можно изменить положение нижней траверсы и боковых рамных планок (Рис. 14).

- Отрегулировав вертикальное положение, затянуть винты с шестигранной головкой в нижних траверсах (Рис. 14).
- Затянуть самонарезные винты в боковых рамных планках (Рис. 14).

- Привинтить переднюю и заднюю рамную планку к боковым рамным планкам, используя для этого по 2 самонарезных винта (Рис. 15).

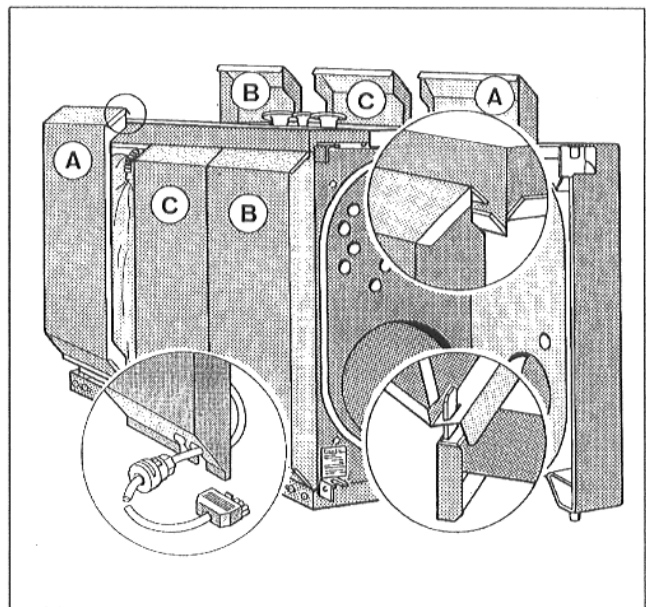


Рис. 13

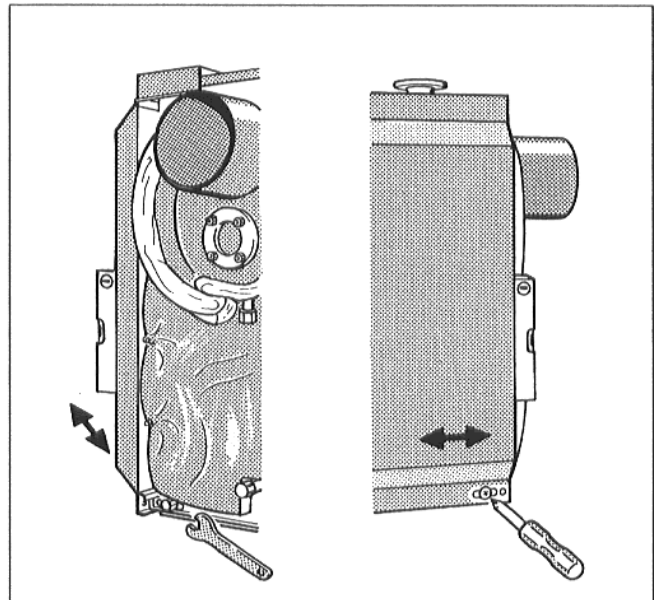


Рис. 14

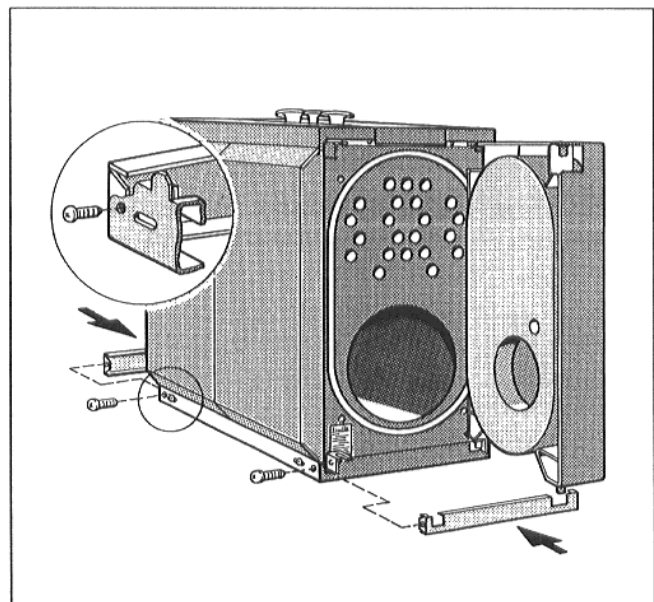


Рис. 15 Принципиальное изображение

- Теплоизоляционный мат газосборника отходящего газа наложить на поверхность газосборника и прикрепить к теплоизоляционным лентам посредством 4 натяжных пружин (Рис. 16).
- Вставить нижнюю часть задней стенки внизу обеими петлями в шлицы задней рамной планки и плотно привинтить самонарезными винтами к окантовке задней стенки (Рис. 16).

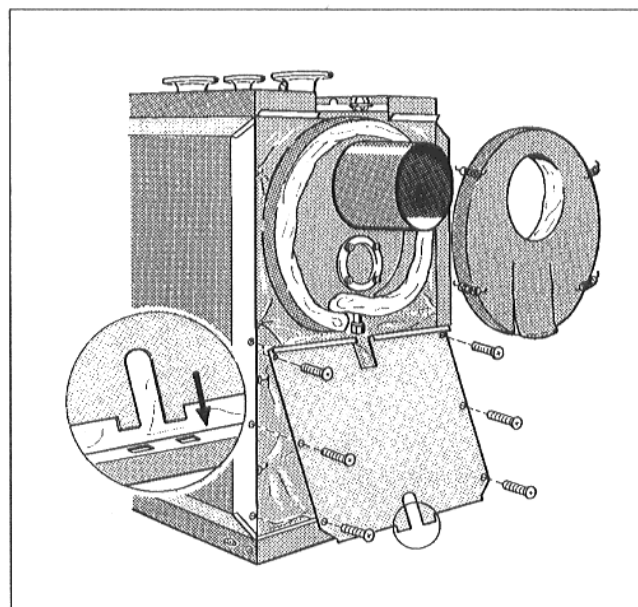


Рис. 16

- Вставить обе нижние петли верхних частей задней стенки в шлицы окантовки нижней части задней стенки (Рис. 17).
- Навесить оба верхних крюка в окантовку левой и правой части кожуха (Рис. 17).
- На разделительную кромку через отверстия надеть фиксирующие гайки.
- Плотно привинтить обе верхние части задней стенки, используя 2 соединительные петли и самонарезные винты (Рис. 17).

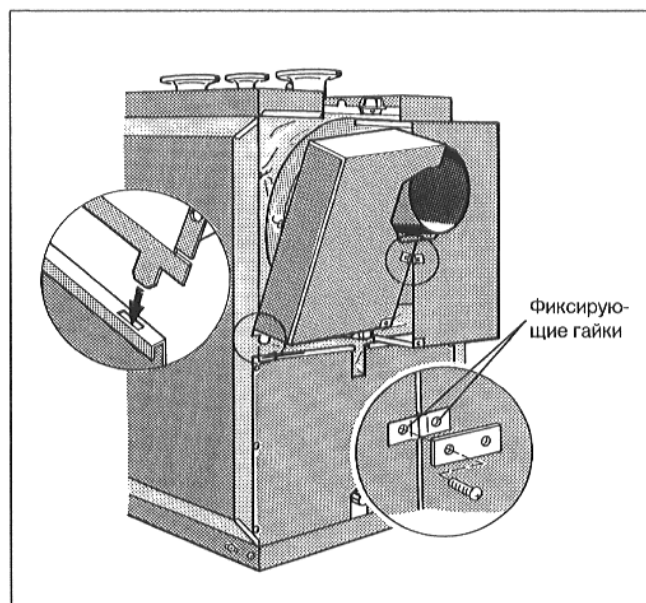


Рис. 17

- Вставить переднюю часть кожуха сзади, чтобы оба шлица спереди справа и слева зафиксировались в окантовке траверсы, а также правой и левой боковых частей кожуха (Рис. 18).
- Привинтить переднюю часть кожуха 2 самонарезными винтами (Рис. 18).

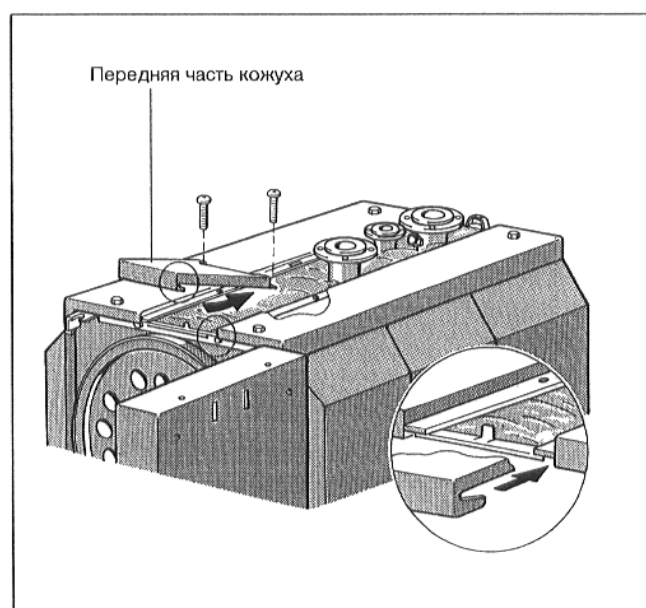


Рис. 18

- Вставить без фиксации 4 заполняющие части кожуха в окантовку боковых частей кожуха в соответствии с Рис. 19.

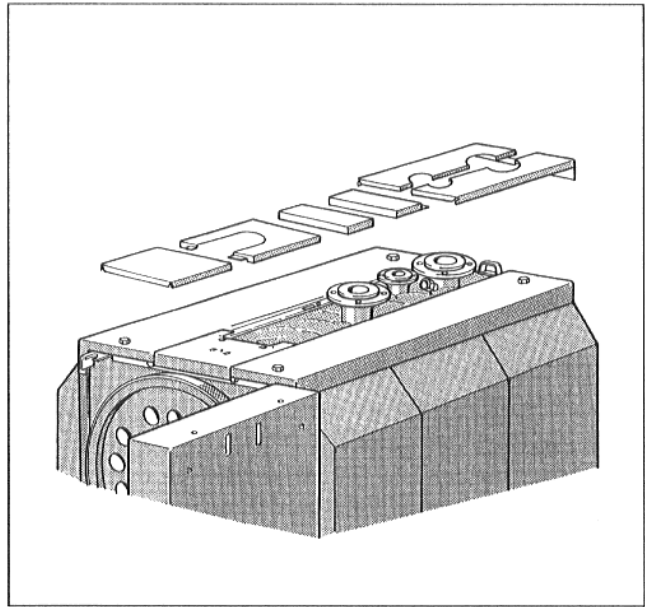


Рис. 19

- Вставить крышку двери котла обоими крюками в шлицы двери корпуса котла (Рис. 20).
- Плотнo привинтить крышку к двери корпуса котла посредством самонарезного винта (Рис. 20).

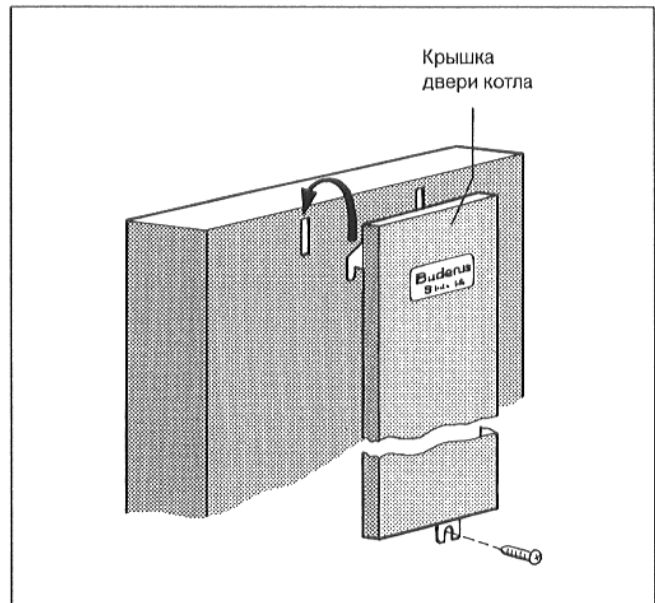


Рис. 20

Табличка агрегата, типовая табличка

- Укрепить табличку агрегата сверху на крышке двери корпуса котла (Рис. 21).
- Вторую типовую табличку укрепить на боковой стенке котла (Рис. 21).

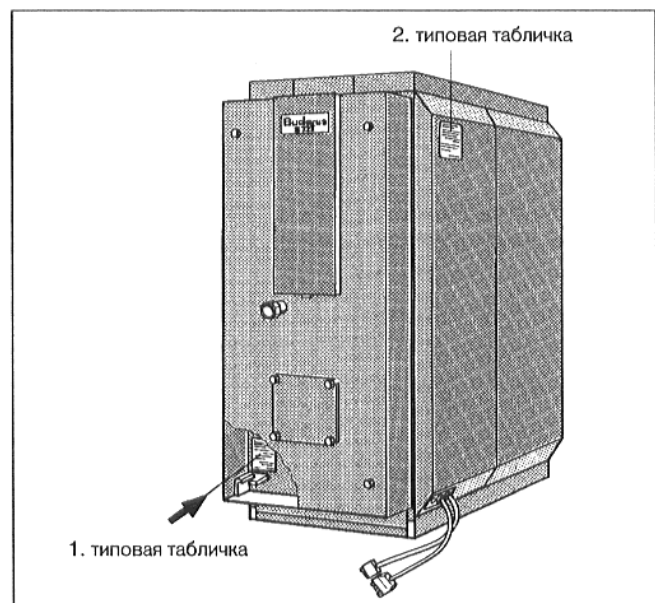


Рис. 21 Принципиальное изображение

Устройство регулирования, погружная гильза

Крепление устройства регулирования осуществляется путем фиксации 4 крюков в 4 отверстиях на консоли.

Устройство регулирования HS 3320 / 3321

- Вывернуть оба самонарезных винта сзади из закрывающего кожуха клемм и снять кожух (Рис. 22).
- Провести соединительные линии капиллярной трубки через кабельный проход и раскатать их до требуемой длины.
- Устройство регулирования установить таким образом, чтобы вставные крюки спереди входили в отверстия овальной формы, подать устройство регулирования по направлению вперед и затем откинуть назад, чтобы зафиксировались оба эластичных крюка с правой и левой стороны (см. стрелки – Рис. 22).

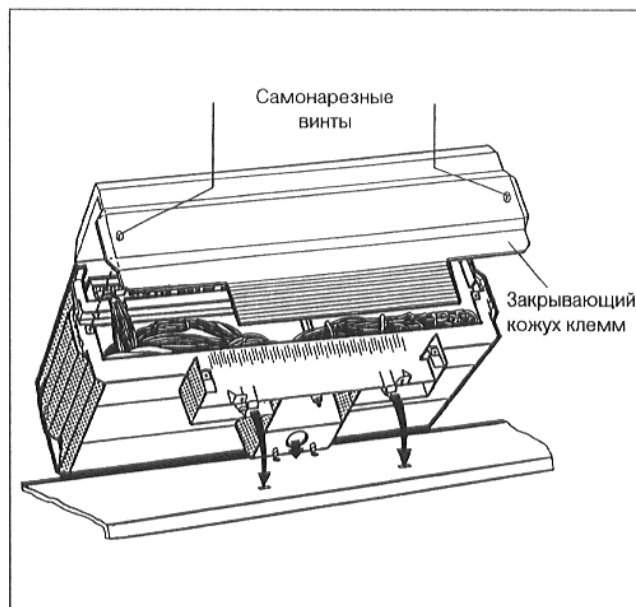


Рис. 22

- Привинтить цоколь устройства регулирования внутри справа и слева в кабельном проходе с помощью 2 самонарезных винтов к переднему кожуху котла (Рис. 23).

Осуществить электрическое подключение в соответствии с электрической схемой.

- Зажимы кабеля с вложенным в них присоединительным кабелем вставить в зажимной каркас и закрепить кабель, повернув рычаг (Рис. 23).
- Надеть закрывающий кожух клемм и привинтить посредством 2 самонарезных винтов (Рис. 24).

Прокладку кабелей и капиллярных трубок осуществлять с осторожностью!

Обеспечить стационарное сетевое подключение согласно EN 50 165!

Соблюдать местные законодательные предписания!

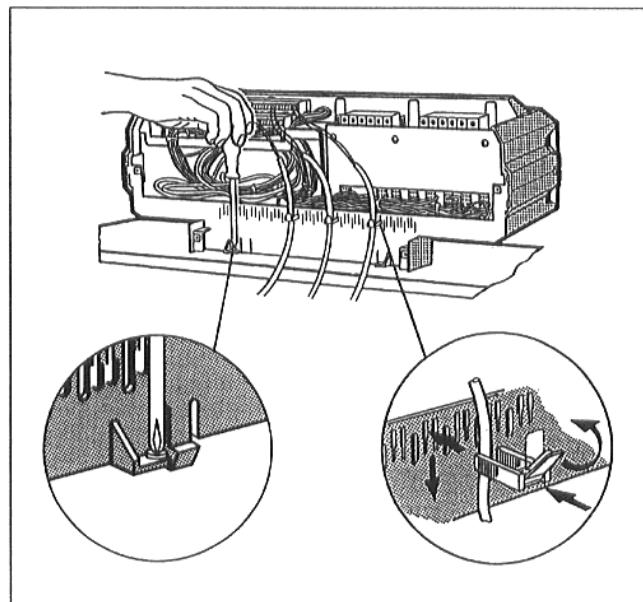


Рис. 23

Устройство регулирования HS 4311 / 4312

- Вывернуть оба самонарезных винта сверху из закрывающего кожуха клемм и снять кожух (Рис. 24).
- Провести соединительные линии капиллярной трубки через кабельный проход и развернуть их до требуемой длины.
- Устройство регулирования установить таким образом, чтобы вставные крюки спереди входили в отверстия овальной формы, подать устройство регулирования по направлению вперед и затем откинуть назад, чтобы зафиксировались оба эластичных крюка с правой и левой стороны (см. стрелки – Рис. 24).

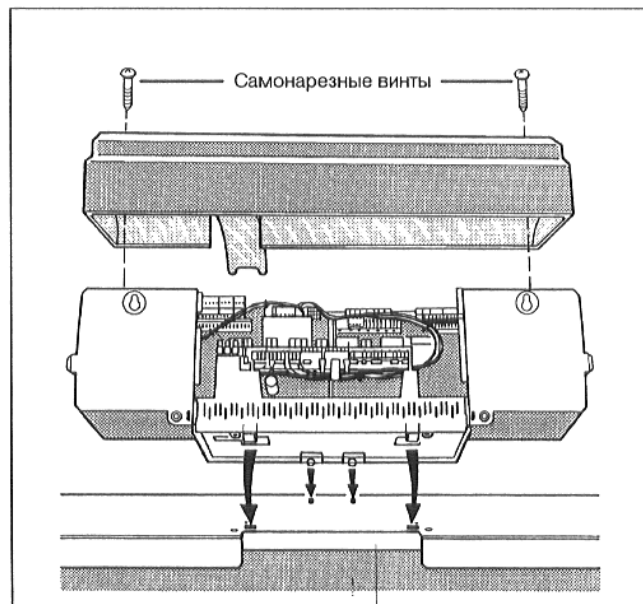


Рис. 24

- Привинтить цоколь устройства регулирования внутри справа и слева в кабельном проходе с помощью 2 самонарезных винтов к переднему кожуху котла (Рис. 25).

Указание: При необходимости выломать удаляемую часть в детали задней стенки (Рис. 25).

Выполнить электрическое подключение согласно электрической схеме.

- Скобы крепления кабеля с вложенным в них присоединительным кабелем вставить в зажимной каркас и закрепить кабель, повернув рычаг (Рис. 25).
- Вставить оба нижних крюка справа и слева на детали задней стенки шлицом в верхнюю кромку зажимного каркаса (Рис. 25).
- Слегка прижать оба верхних эластичных вставных крюка внутрь (стрелка) и вставить деталь задней стенки таким образом, чтобы обеспечить фиксацию обоих крюков (Рис. 25).
- Надеть закрывающий кожух клемм и привинтить 2 самонарезными винтами (рис. 24).

Обеспечить аккуратную прокладку кабеля и линии капиллярной трубки!

Обеспечить стационарное сетевое подключение согласно EN 50 165!

Соблюдать местные законодательные предписания!

- Проложить к погружной гильзе линию датчика с датчиком для регулятора температуры FTR, термометра FT, предохранительного ограничителя температуры FSTB и температуры воды подающей линии котла FK.
- Ввести датчик до упора в погружную гильзу точки измерения MVK (Рис. 26).

MVK = точка измерения в подающей линии котла

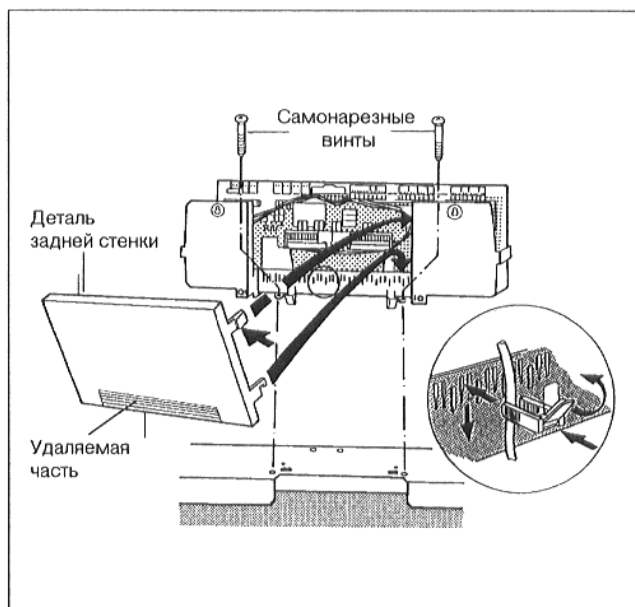


Рис. 25

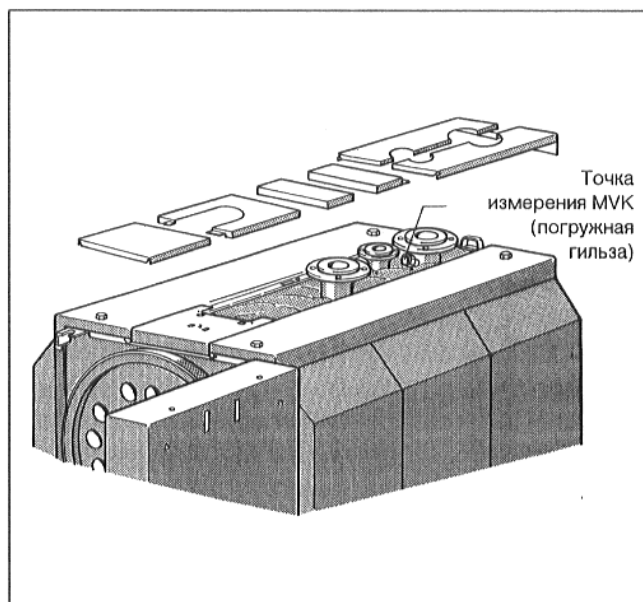


Рис. 26

- Пластмассовая спираль, предназначенная для того, чтобы удерживать вместе датчики, при вставлении автоматически перемещается назад (Рис. 27).

Чтобы обеспечить контакт между погружной гильзой и поверхностями датчиков и, тем самым, надежную передачу температуры, необходимо вставить между датчиками компенсационную пружину (Рис. 27).

- Сбоку или сверху надеть на головку погружной гильзы предохранитель датчика (Рис. 27).

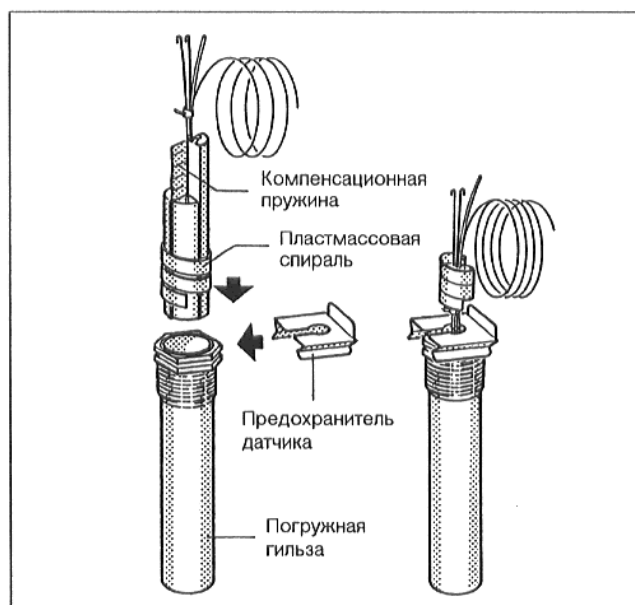


Рис. 27

6. Ввод в эксплуатацию

Перед наполнением необходимо обязательно осуществить промывку всей системы отопления. Чтобы предотвратить коррозию и образование осадка, следует тщательно проверить качество наполняемой и доливаемой воды (соблюдать требования, приведенные в дополнительном листе "Подготовка воды ..." и инструкции VDI 2035).

- Удостовериться в том, что инспекционное отверстие с задней стороны котла закрыто.
- Удостовериться в том, что завихрители своими упорными поверхностями с торцевой стороны прилегают в горизонтальной плоскости к подключаемой трубе отопления (Рис. 28).
- Удостовериться в том, что дверь корпуса котла привинчена посредством винтов с шестигранной головкой.

Ввод в эксплуатацию следует производить в соответствии с инструкциями по эксплуатации отопительного котла, горелки и электронного устройства регулирования нагревательного контура.

При передаче установки следует ознакомить потребителя с принципом работы и эксплуатацией оборудования, а также передать ему техническую документацию.

При этом необходимо указать на особенности ухода за оборудованием и рекомендовать заключение договора на техобслуживание.

7. Техническое обслуживание

Отопительный котел

Техническое обслуживание всей системы отопления в целом необходимо производить один раз в год.

Работы по техническому обслуживанию узлов, по которым поступает газ, разрешается производить только авторизированному предприятию.

При техническом обслуживании горелки соблюдать указания по техническому обслуживанию изготовителя горелки!

Очистка отопительного котла

Для очистки разрешается использовать только очистные устройства Buderus.

Перед каждой операцией, производимой на оборудовании горелки, необходимо отключить электропитание установки!

- Вывинтить винты с шестигранной головкой из двери корпуса котла и открыть дверь котла.
- Вынуть завихрители из подключаемых труб отопления (Рис. 28).
- Произвести очистку топки и нагревательных поверхностей.
- Прочистить щеткой подключаемые трубы отопления (Рис. 28).

Указание: В процессе очистки подключаемых труб отопления перед вытягиванием назад щеток вся головка щетки должна выходить сзади из трубы.

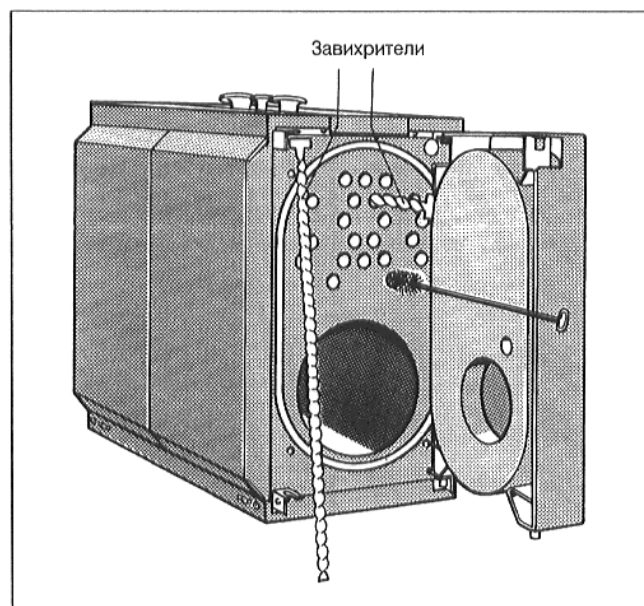


Рис. 28

- Снять верхние части обшивки задней стенки.
- Откинуть вверх теплоизоляцию с надрезами (Рис. 29).
- Вывинтить гайки инспекционной крышки (Рис. 29).
- Снять крышку инспекционного отверстия и удалить остатки сажи (Рис. 29).
- Проверить уплотнения двери корпуса котла и инспекционного отверстия, при необходимости заменить.

При очистке распылителем соблюдать требования инструкции по эксплуатации очистного устройства!

Не допускать попадания распыленных частиц в устройство регулирования!

Жидкие продукты процесса очистки можно удалить через очистное сточное отверстие на газосборнике отходящего газа (Рис. 29).

- Установить завихрители обратно в подключаемые трубы отопления.

При этом обеспечить, чтобы упорная поверхность с торцевой стороны прилежала в горизонтальной плоскости к подключаемой трубе отопления (Рис. 30).

- Закрывать дверь корпуса котла и инспекционное отверстие и завинтить винты.
- Закрывать пробкой очистное сточное отверстие.
- Установить верхние части задней стенки и привинтить к соединительным петлям.
- Вновь включить установку.

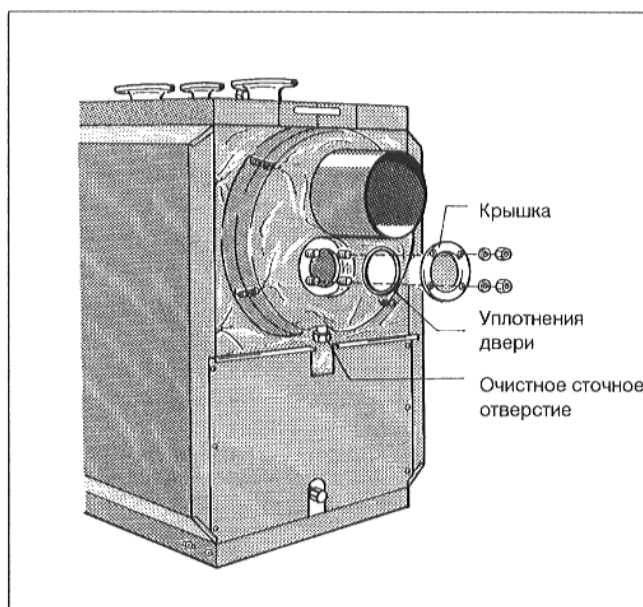


Рис. 29

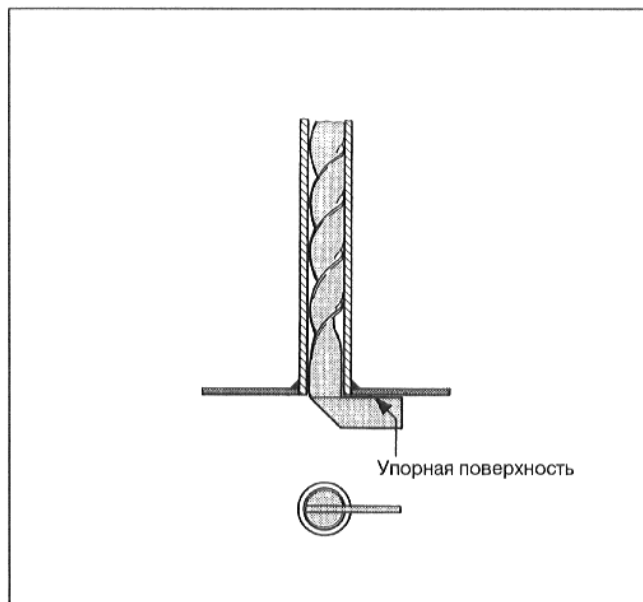


Рис. 30

8. Основные данные и передача оборудования в пользование

Тип _____

Потребитель _____

Заводской № _____

Местонахождение _____

Фирма, установившая
оборудование _____
(специализированное предприятие)

Вышеуказанное оборудование установлено и
введено в эксплуатацию согласно техническим
нормам, а также правилам строительного
надзора и законодательным предписаниям.

Потребителю передана техническая документация.
Потребитель ознакомлен с указаниями по технике
безопасности, с эксплуатацией и техническим
обслуживанием вышеуказанного оборудования.

Дата, подпись фирмы, установившей оборудование

Дата, подпись потребителя

Для фирмы, установившей оборудование

Тип _____

Потребитель _____

Заводской № _____

Местонахождение _____

Потребителю передана техническая документация.
Потребитель ознакомлен с указаниями по технике
безопасности, с эксплуатацией и техническим
обслуживанием вышеуказанного оборудования.

Дата, подпись потребителя



Указания по транспортировке

Транспортировка корпуса отопительного котла может осуществляться путем ввода вил подъемника поверх рамы цоколя (Рис. 31).

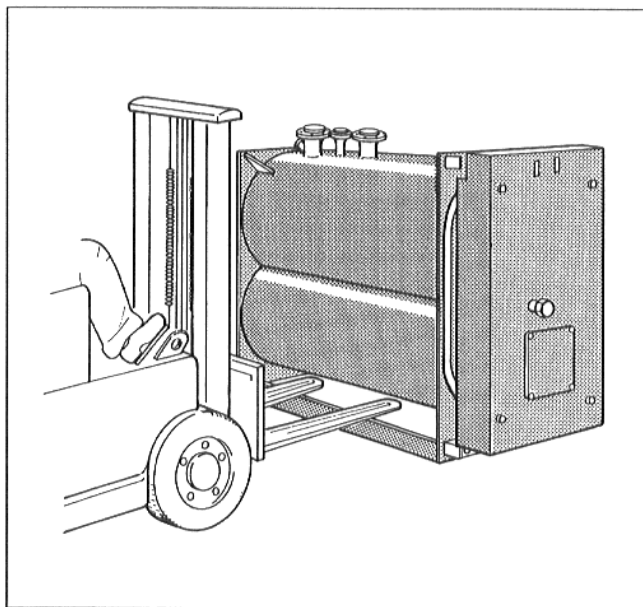


Рис. 31

Для транспортировки с помощью крана использовать исключительно отверстия в ребрах жесткости (Рис. 32).

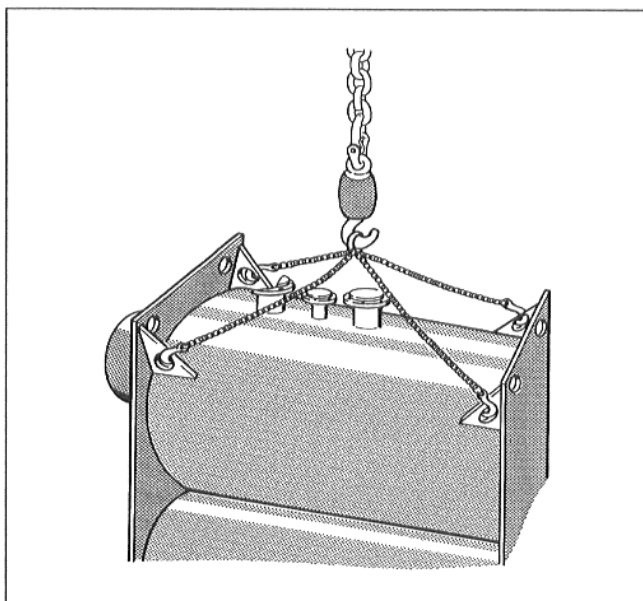


Рис. 32