

Технический паспорт

Специальный отопительный котел
на газовом и дизельном топливе

Logano G115 WS



Низкотемпературный отопительный котел по DIN EN 303 для работы на дизельном топливе или газе с плавным регулированием температуры котловой воды.

Сертификат соответствия Госстандарта России № РОСС DE.АЯ80.В03569

Buderus

Общие положения

Конструкция и эксплуатационные свойства специальных отопительных котлов с вентиляторной горелкой, работающих на газовом и дизельном топливе, фирмы Будерус Logano G115 WS соответствуют требованиям DIN EN 303.

Предназначен для работы на дизельном топливе EL по DIN 51 603, на природном, сжиженном газе, рапсовом масле и биохимическом газе. Котел работает со всеми дизельными и газовыми вентиляторными горелками по DIN EN 267 или DIN EN 676.

Возможно исполнение "Unit" с согласованными друг с другом компонентами (отопительный котел, горелка и система управления) для работы с высоким стандартизированным коэффициентом использования.

Основные рабочие характеристики приведены в таблице 1.

Максимальная температура подающей линии	120 °C
Максимальное избыточное рабочее давление	4 бар
Максимальные константы времени для регулятора температуры – для контроллера/ограничителя –	40 сек. 40 сек.

Таблица 1. Основные рабочие характеристики.

При установке и эксплуатации оборудования необходимо соблюдать технические правила, требования строительного надзора, а также законодательные предписания.

Чистка и техническое обслуживание должны производиться раз в год.

Описание установки

Специальный отопительный котел Logano G115 WS, работающий на газовом или дизельном топливе, может поставляться с горелкой или без нее.

Основные составные части котла:

- Блок котла с теплоизоляцией (рис. 1, поз. 3)

В блоке котла передается тепло, производимое горелкой, воде для отопления.

- Обшивка котла (рис. 1, поз. 2) и обшивка дверцы горелки (рис. 1, поз. 4)

Обшивка котла и теплоизоляция препятствуют потерям энергии и служат также для поглощения шумов.

- Система управления (рис. 1, поз. 1)

Система управления служит для контроля и управления всеми электрическими компонентами котла.

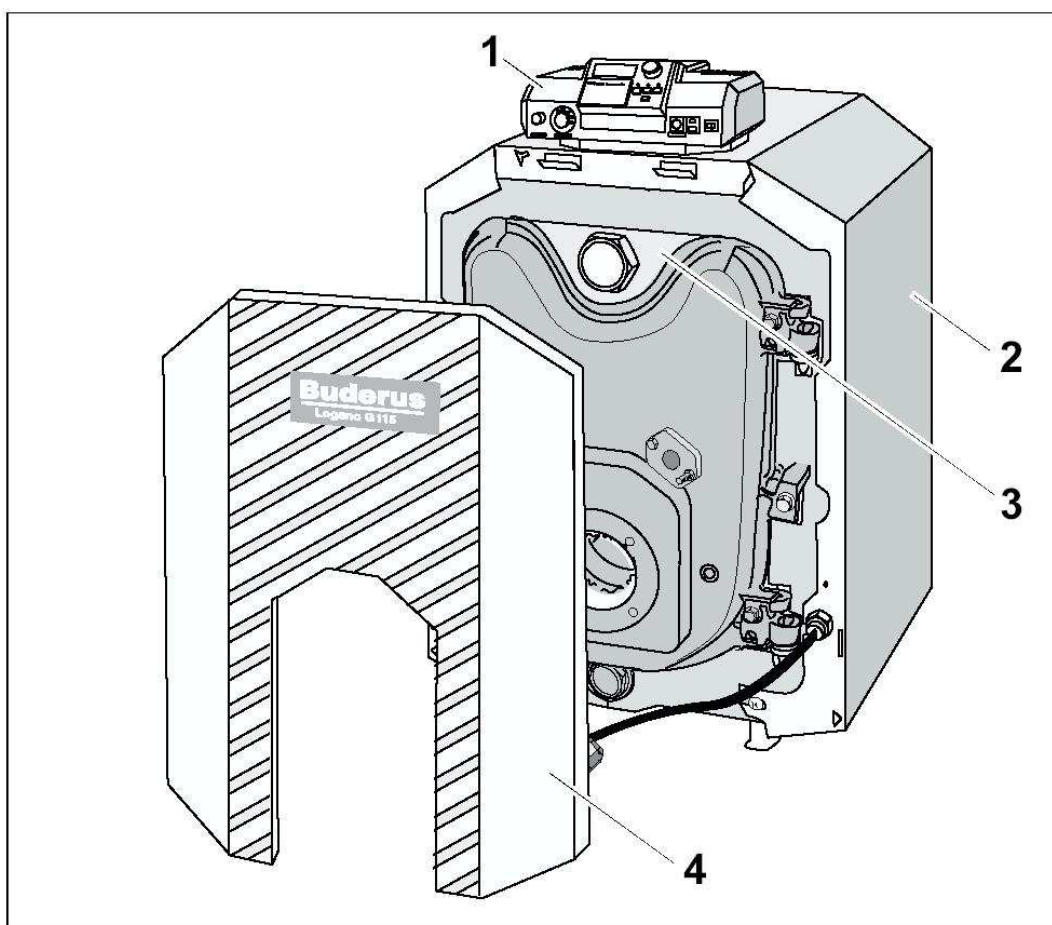


Рис. 1. Специальный отопительный котел Logano G115 WS на дизельном и газовом топливе.

Объем поставки, варианты комплектации

Объем поставки приведен в таблице 2.

Элемент	Количество
Блок котла	1
Обшивка котла (установлена на заводе на блоке котла)	
Дверца горелки и ее обшивка (смонтированы на заводе на блоке котла)	
Опорные болты	4
Соединительный элемент обратной линии	1
Система управления	1
Техническая документация	1

Таблица 2. Объем поставки Logano G115 WS.

Возможности комбинирования с системами автоматического регулирования и баками-водонагревателями приведены в таблицах 3 и 4.

Logamatic 2101	Для режима с постоянной температурой котловой воды
Logamatic 2107 (M)	Для режима программируемой и погодозависимой теплогенерации с переменной температурой теплоносителя
Logamatic 4211	Для режима программируемой и погодозависимой теплогенерации с переменной температурой теплоносителя, возможность управления современным сдвоенным котловым блоком с двумя 1-ступенчатыми горелками, с низкотемпературными, Ecostream- и конденсационными котлами

Таблица 3. Варианты комплектации с системами автоматического регулирования.

Logalux LT	С емкостями 135, 160, 200 и 300 литров, устанавливаемыми под котлом
Logalux SU	С емкостями 160, 200 и 300 литров, устанавливаемыми рядом с котлом
Logalux ST	С емкостями 150, 200 и 300 литров, устанавливаемыми рядом с котлом

Таблица 4. Варианты комплектации с баками-водонагревателями.

Технические характеристики

Подключения и размеры Logano G115 WS приведены на рис. 2.

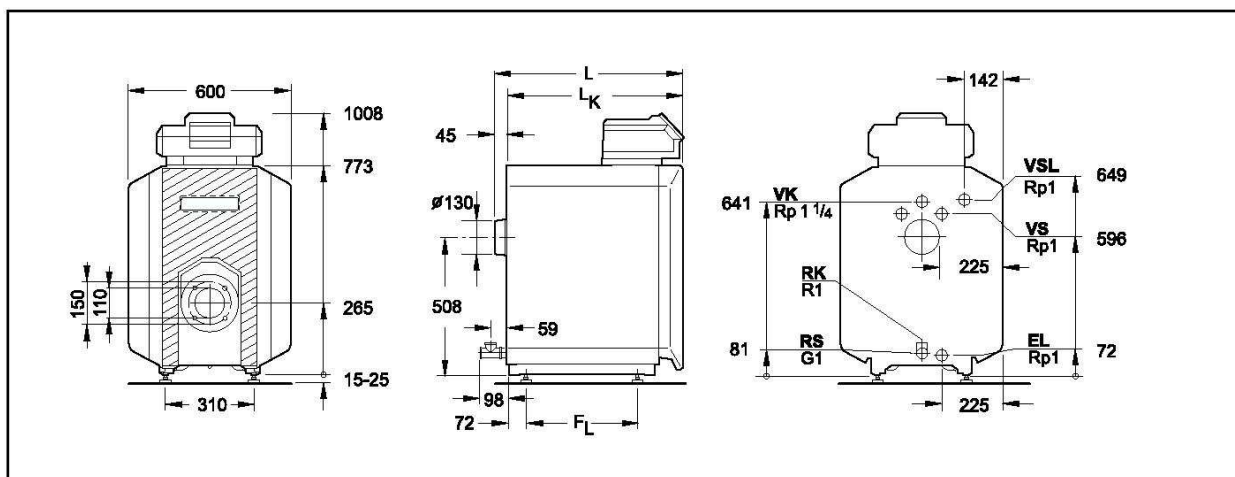


Рис. 2. Подключения и размеры Logano G115 WS.

VK – подающая линия отопительного котла

RK – обратная линия отопительного котла

EL – слив (подсоединение крана для спуска и наполнения)

VS – подающая линия бака-водонагревателя

RS – обратная линия бака-водонагревателя

VSL – предохранительная подающая линия (подключение воздушного клапана)

Типоразмер котла		25	32	40
Номинальная теплопроизводительность	кВт	17-25	22-32	29-40
Тепловая мощность сжигания	кВт	17,9-27,3	23,2-34,9	30,9-43,6
Объем котловой воды	л	33	41	49
Объем газа	л	36,5	49,5	62,5
Температура дымовых газов ¹	°C	145-198		
Весовой поток дымовых газов, дизтопливо	кг/с	0,0076-0,0116	0,0098-0,0148	0,0131-0,0186
Содержание CO ₂ , дизтопливо	%	13		
Весовой поток дымовых газов, газовое топливо	кг/с	0,0078-0,0116	0,0100-0,0149	0,0132-0,0186
Содержание CO ₂ , газовое топливо	%	10		
Тяга	Па	2-5	3-5	2-8
Соппротивление котла по газу	мбар	0,04-0,11	0,06-0,11	0,04-0,16

Таблица 5. Технические характеристики Logano G115 WS.

¹ – Температура дымовых газов по EN303.

Типоразмер котла		25	32	40
Общая длина котла (L)	мм	581	708	828
Длина блока котла (L _к)	мм	536	656	776
Длина топочной камеры	мм	407	522	642
Диаметр топочной камеры	мм	270		
Глубина дверцы горелки	мм	92		
Расстояние между опорами (F _L)	мм	290	410	530
Вес нетто ¹	кг	150	183	216

Таблица 6. Размеры, вес и другие данные Logano G115 WS.

¹ – вес с упаковкой примерно на 6-8% больше.

Требования к помещению по установке

При установке котла необходимо выдержать указанные на рис. 3 и приведенные в таблице 7 минимальные расстояния. Дверцу горелки можно навешивать и открывать с правой и с левой стороны.

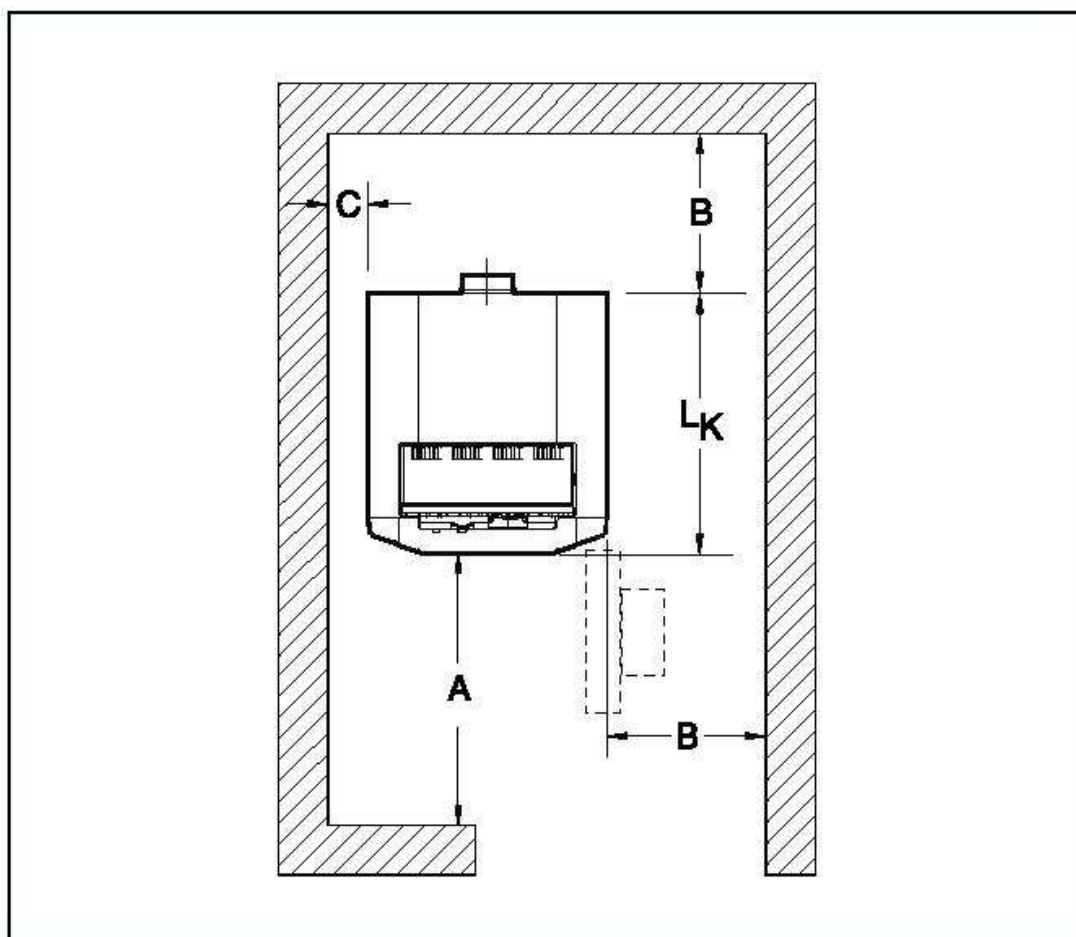


Рис. 3. Помещение для установки котла.

Размер	Расстояние от стены	
	A	рекомендуемое
	минимальное	1000
B	рекомендуемое	700
	минимальное	400
C	рекомендуемое	400
	минимальное	100
L _к	см. таблицу 6.	

Таблица 7. Рекомендуемые и минимальные расстояния от стен (размеры указаны в мм).

Основные данные и передача оборудования в пользование

Тип _____	Потребитель _____
Заводской номер _____	Местонахождение _____
Фирма, установившая оборудование _____	
Вышеуказанное оборудование установлено и введено в эксплуатацию согласно техническим нормам, а также правилам строительного надзора и законодательным предписаниям.	Потребителю передана техническая документация. Пользователь ознакомлен с указаниями по технике безопасности, с эксплуатацией и техническим обслуживанием вышеуказанного оборудования.
_____ Дата, подпись фирмы, установившей оборудование	_____ Дата, подпись потребителя

Специализированная отопительная фирма:

Buderus

ООО "Будерус Отопительная Техника"
ул. Котляковская д. 3
115201 Москва, Россия
<http://www.bosch-buderus.ru>
info@bosch-buderus.ru