

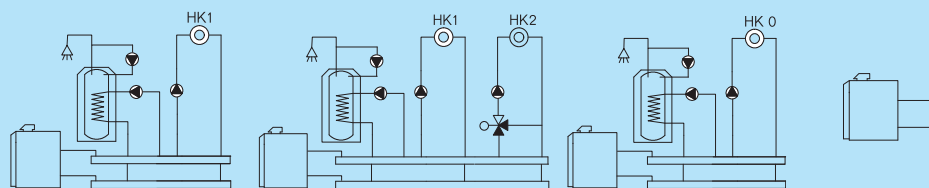


## Помощь в выборе комплектации

### Сочетания

Logano G115 WS

### Возможные гидравлические схемы с дополнительной комплектацией



#### Logamatic 4211

- 1-, 2-ступенчатая или модулированная горелка
- Бак-водонагреватель
- Циркуляционный насос
- Отопительный контур без смесителя (HK0)
- Комплектация с FM 442: два отопительных контура со смесителем
- Комплектация с FM 445: система с внешним теплообменником
- Комплектация с FM 443: модуль солнечного коллектора
- Комплектация с FM 446: интерфейс EIB - единая электронная система управления дома
- Комплектация с FM 448: общее сообщение о неисправностях

#### Logamatic 2101

- Режим работы с постоянной температурой котловой воды
- 1-ступенчатая горелка

## Характеристики и особенности

### Современная универсальная концепция котла

- Низкотемпературный отопительный котел по DIN EN 303 для работы на дизельном топливе или газе, с плавным регулированием температуры котловой воды, без цокольной температуры (минимальной температуры котловой воды)
- Три сертифицированных типоразмера котла с номинальной теплопроизводительностью 25-40 кВт, имеют знак CE
- Отопительный котел предназначен для работы на дизельном топливе EL по DIN 51 603, на природном, сжиженном, биохимическом газе и рапсовом масле. Котел работает со всеми дизельными и газовыми вентиляторными горелками по EN 267 и EN 676 или имеющими знак CE
- Комбинируется с баками-водонагревателями Logalux ST (трех типоразмеров с объемом воды 150-300 л), с Logalux LT

(четыре типоразмера с объемом воды 135-300 л) или с Logalux SU (трех типоразмеров с объемом воды 160-300 л)

- Комбинируется с различными системами управления из программы Будерус
- Исполнение Unit с согласованными друг с другом компонентами (отопительный котел, и горелка) для низкоэмиссионного режима при высоком стандартизованном коэффициенте использования (96 %)

### Работа с пониженным уровнем шума и низкими выбросами вредных веществ

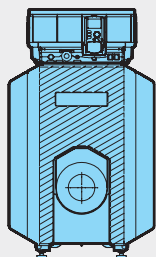
- Исполнение Unit со специальными горелками, при работе которых практически не образуется сажи
- Пониженные шумы при работе горелки благодаря оптимизированной подаче воздуха
- Исполнение Unit с шумоглушащим кожухом горелки

### Простое и удобное управление

- Регулирующие функции, согласованные с гидравликой установки
- Простая настройка всех функций системы управления (по принципу "Нажми и Поверни")
- Возможно расширение комплектации всех систем управления дополнительными модулями

### Быстрый монтаж, пуск в эксплуатацию и техническое обслуживание

- Адаптированная к соответствующей гидравлической схеме система быстрого монтажа отопительного контура
- Полная готовность к работе, благодаря прошедшей заводские испытания горелке Logator, простая настройка на месте
- Беспроблемное подключение бака к котлу благодаря соединительному трубопроводу котел-водонагреватель

**Logano G115 WS**

Типоразмер котла	25	32	40
Высота (с системой управления)/мм	1025	1025	1025
Ширина/мм	600	600	600
Глубина/мм	581	708	828

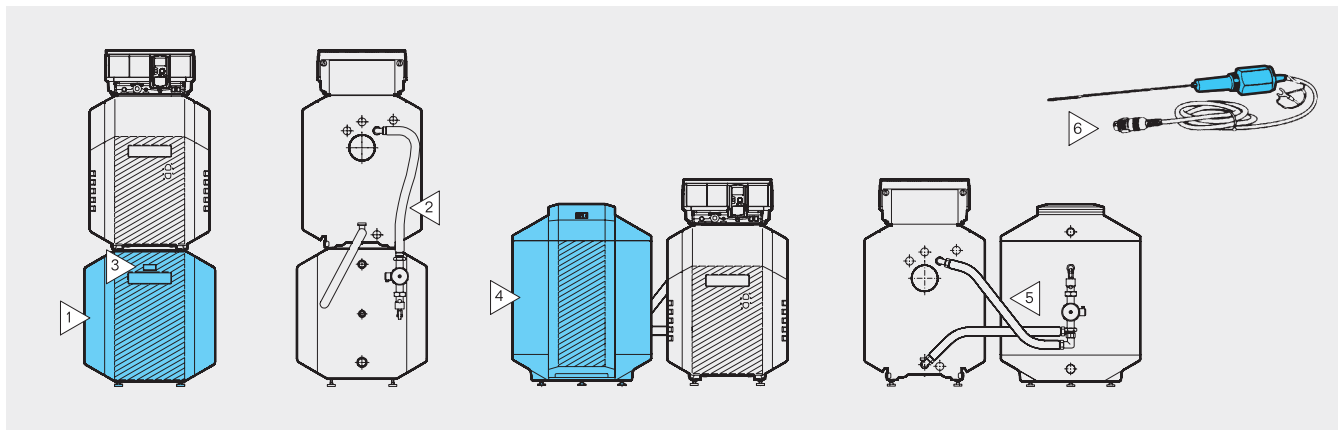
**4**

Система управления	Типоразмер котла	Артикул №	Цена руб.
	25	30 008 347	43.180,-
<b>без системы управления</b>	32	30 008 348	49.380,-
	40	30 008 349	56.286,-

Систему управления серии Logamatic 2000 или 4000 нужно заказать отдельно.



Баки-водонагреватели и комплектующие к ним



4

Поз.	Обозначение	Описание	Артикул №	Цена руб.	
1	Logalux LT Бак-водонагреватель	<ul style="list-style-type: none"> <li>• Устанавливается под котлом</li> <li>• С магниевым анодом</li> <li>• Смотровой люк спереди</li> <li>• Термоглазурь DUOCLEAN</li> </ul>	LT135 <sup>1)</sup>	30 000 224	48.578,-
			LT160 <sup>2)</sup>	30 000 225	53.295,-
			LT200	30 000 226	60.536,-
			LT300	30 000 227	76.506,-
2	Соединительный трубопровод котел-водонагреватель	<ul style="list-style-type: none"> <li>• Для Logalux LT</li> <li>• С загрузочным насосом бака-водонагревателя, обратным клапаном и теплоизоляцией</li> </ul>	LT135-LT200	30 000 282	12.319,-
			LT300	30 001 093	14.856,-
3	Термометр	<ul style="list-style-type: none"> <li>• Для Logalux LT</li> <li>• 30-80 °C</li> <li>• С датчиком</li> </ul>		05 236 200	1.186,-
4	Logalux ST Бак-водонагреватель	<ul style="list-style-type: none"> <li>• Устанавливается рядом с котлом</li> <li>• С инертным анодом и индикацией температуры / сервисного обслуживания</li> <li>• Смотровой люк сверху</li> <li>• С арматурой для скоростной промывки</li> <li>• Термоглазурь DUOCLEAN</li> </ul>	ST150/3	30 000 166	55.857,-
			ST200/3	30 000 167	63.099,-
			ST300/3	30 000 168	79.106,-
5	Соединительный трубопровод котел-водонагреватель	<ul style="list-style-type: none"> <li>• Для Logalux ST/SU</li> <li>• С загрузочным насосом бака-водонагревателя, обратным клапаном и теплоизоляцией</li> </ul>		30 000 266	12.503,-
6	Инертный анод	<ul style="list-style-type: none"> <li>• Для Logalux LT</li> <li>• Для подключения к розетке 230 В с заземлением</li> <li>• Со стабилизатором напряжения со штекером с заземлением</li> <li>• С соединительным кабелем</li> <li>• Для монтажа в изолированной отверстии</li> </ul>		03 868 354	15.334,-
-	Контролер анода	<ul style="list-style-type: none"> <li>• Прибор для контроля катодной антикоррозионной защиты эмалированного бака-водонагревателя</li> <li>• С аккумулятором</li> </ul>		81 065 150	6.804,-
-	Комплект уголков для крепления котла на баке-водонагревателе			05 198 094	721,-

Рекомендации по ценам без обязательств. Не предназначены для конечного потребителя, только как основа для расчетов. НДС не включен.

**G115 WS**

Цены

Напольный · Дизельное топливо / газ · Чугунный · Отопительный · 25–40 кВт **Logano**

Поз.	Обозначение	Описание	Артикул №	Цена руб.
-	Дополнительный комплект	• Для удлинения соединительного трубопровода котел-водонагреватель для Logalux ST/SU • Для подключения к верхнему змеевику Logalux SM/SL	63 019 531	1.949,—
-	AS 1 Комплект подключения бака	• С датчиком температуры горячей воды и штекером	5 991 384	920,—
-	Электрическая система загрузки	• Для непрямого нагрева воды для ГВС через греющий контур с электронагревом при полном отключении отопительного котла	-	-
<b>Дополнительные приборы безопасности</b>				
-	SG 160S 3/4" Группа безопасности водонагревателя	• В комплект входит предохранительный клапан 8 бар, обратный клапан, шаровой кран	80 937 412	4.376,—
-	SG 160SD 3/4" Группа безопасности водонагревателя	• В комплект входит предохранительный клапан 8 бар, обратный клапан, шаровой кран и регулируемый редуктор давления	80 937 242	7.392,—

При индивидуальных сочетаниях котла с баком необходимы соответствующие соединительные трубопроводы котла с водонагревателем, а также комплект подключения бака

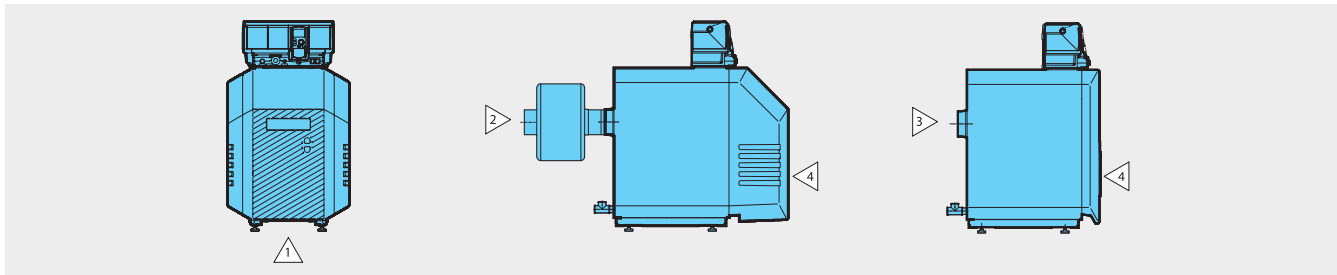
[Подробная информация по бакам-водонагревателям ⇒ со стр. 12001](#)

1) Не годится для котлов 32-40 кВт

2) Не годится для котлов 40 кВт



Комплектующие



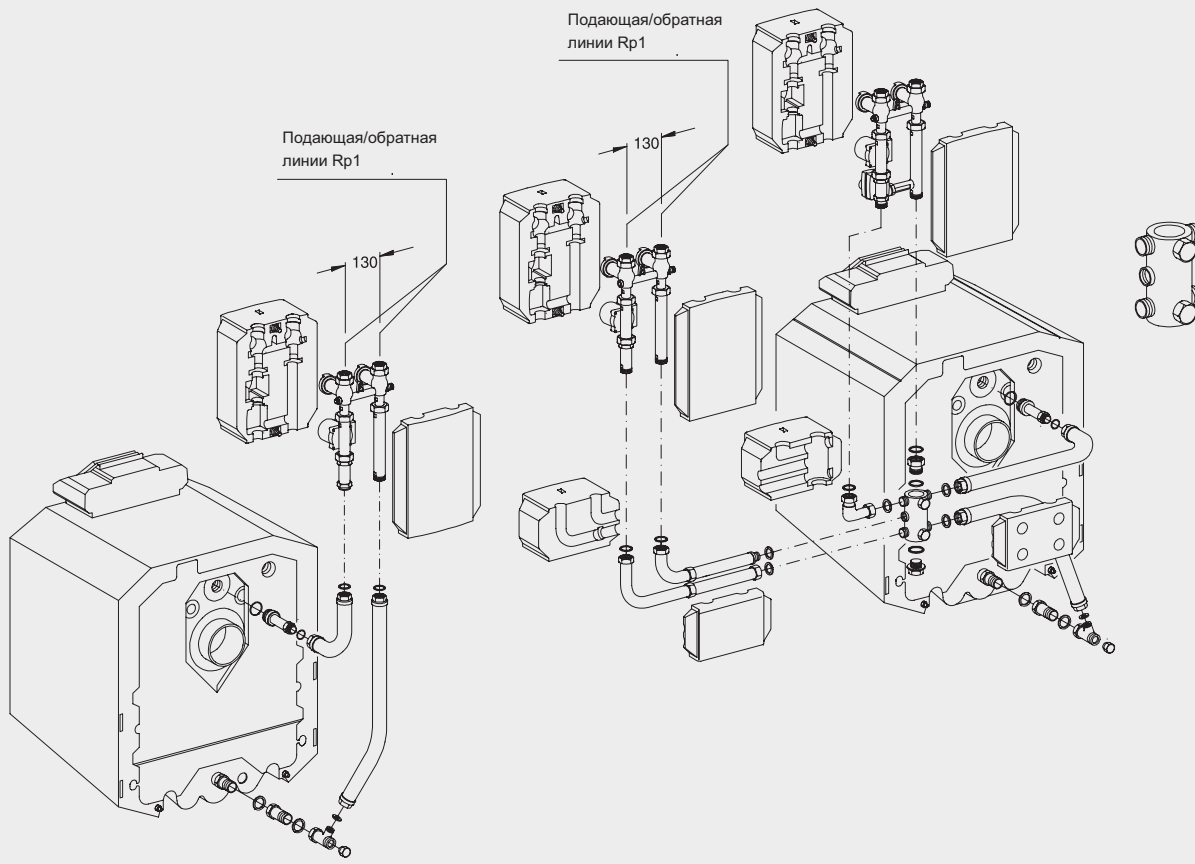
Поз.	Обозначение	Описание	Артикул №	Цена руб.
1	Подставка под котел <sup>1)</sup>	<ul style="list-style-type: none"> <li>• Высота 140 мм</li> </ul>	5 093 010	3.604,–
2	Шумоглушитель дымовых газов	<ul style="list-style-type: none"> <li>• DN 130</li> <li>• С разделением корпусного шума</li> <li>• С уплотнительной манжетой на присоединительный участок дымовой трубы</li> </ul>	5 074 540	11.915,–
	Компактный шумоглушитель дымовых газов	<ul style="list-style-type: none"> <li>• Из нержавеющей стали</li> <li>• DN 130</li> <li>• С разделением корпусного шума</li> <li>• С 2 уплотнительными манжетами на присоединительный участок дымовой трубы</li> </ul>	5 074 498	19.562,–
3	Уплотнительная манжета на присоединительный участок дымовой трубы	<ul style="list-style-type: none"> <li>• DN 130</li> </ul>	5 354 010	1.912,–
4	Уплотнение от повышенного давления для крышки смотрового люка	<ul style="list-style-type: none"> <li>• С контрольным ниппелем для измерения давления в камере сгорания</li> </ul>	63 012 247	1.544,–
-	Комплект для чистки котла	<ul style="list-style-type: none"> <li>• Для чистки дополнительных поверхностей нагрева</li> <li>• Состоит из 2 щеток и ручек для них</li> </ul>	83 570 060	2.832,–
<b>Дополнительные приборы безопасности</b>				
-	KSS/G115 Комплект безопасности отопительного котла	<ul style="list-style-type: none"> <li>• Состоит из гребенки с предохранительным клапаном (2,5 бар), с манометром и автоматическим быстродействующим воздушным клапаном</li> </ul>	63 026 690	4.560,–
-	AAS/G115 Комплект для подключения расширительного бака	<ul style="list-style-type: none"> <li>• С вентилем для наполнения и слива</li> </ul>	5 354 998	4.376,–

<sup>1)</sup> Для установок без бака-водонагревателя или с рядом стоящим баком-водонагревателем



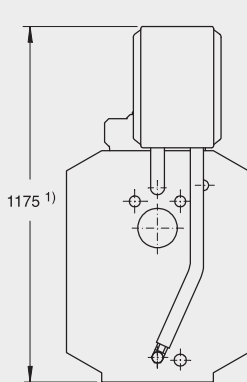
Система быстрого монтажа для подключения отопительного контура к котлу

4

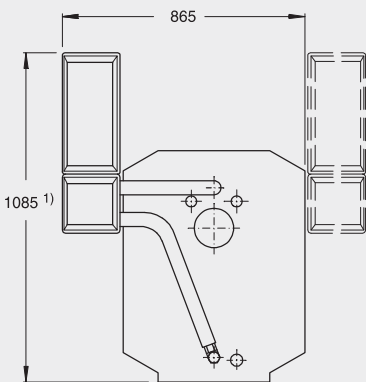


RK 1/G115 или RK 1M/G115

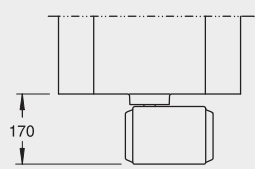
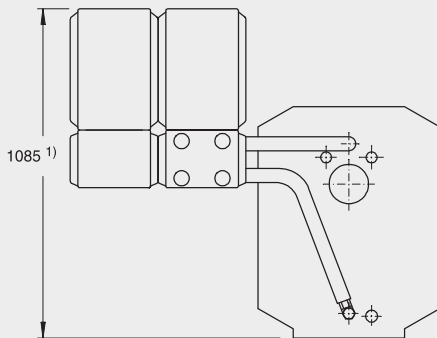
RK 2M/G115



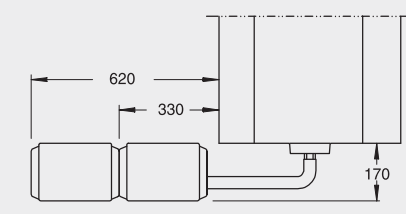
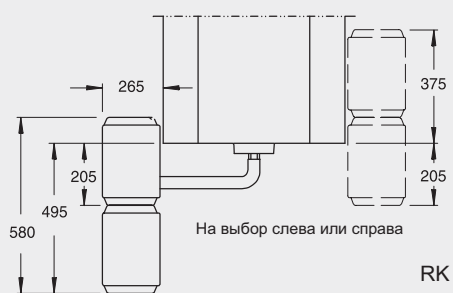
<sup>1)</sup> Максимальная высота с баком под котлом - 1,83 м <sup>2)</sup>



<sup>1)</sup> Максимальная высота с баком под котлом - 1,74 м <sup>2)</sup>



RK 1/G115 или RK 1M/G115



RK 2M/G115

<sup>2)</sup> Высота без опорных болтов. С опорными болтами на 15 - 25 мм выше

Рекомендации по ценам без обязательств. Не предназначены для конечного потребителя, только как основа для расчетов. НДС не включен.



## Система быстрого монтажа для подключения отопительного контура к котлу

Обозначение	Описание	Артикул №	Цена руб.
<b>Сочетания</b>			
RK 1/G115 Система быстрого монтажа отопительного контура	<ul style="list-style-type: none"> <li>Комплект для подключения сзади, перпендикулярно к котлу</li> <li>1 насосная группа без смесителя DN25</li> <li>Состоит из комплектов: KAS 1/G115 и HS 25</li> </ul>	Поставляется отдельными элементами	
RK 1-E/G115 Система быстрого монтажа отопительного контура	<ul style="list-style-type: none"> <li>Комплект для подключения сзади, перпендикулярно к котлу</li> <li>1 насосная группа без смесителя DN25</li> <li>Состоит из комплектов: KAS 1/G115 и HS 25-E с электронным насосом</li> </ul>	Поставляется отдельными элементами	
RK 1M/G115 Система быстрого монтажа отопительного контура	<ul style="list-style-type: none"> <li>Комплект для подключения сзади, перпендикулярно к котлу</li> <li>1 насосная группа с 3-ходовым смесителем DN 20 и сервоприводом</li> <li>Состоит из комплектов: KAS 1/G115 и HSM 20</li> </ul>	Поставляется отдельными элементами	
RK 1M-E/G115 Система быстрого монтажа отопительного контура	<ul style="list-style-type: none"> <li>Комплект для подключения сзади, перпендикулярно к котлу</li> <li>1 насосная группа с 3-ходовым смесителем DN 25 и сервоприводом</li> <li>Состоит из комплектов: KAS 1/G115 и HSM 25-E с электронным насосом</li> </ul>	Поставляется отдельными элементами	
RK 2M/G115 Система быстрого монтажа двух отопительных контуров	<ul style="list-style-type: none"> <li>Комплект для подключения перпендикулярно (сзади) или параллельно рядом с котлом (слева или справа)</li> <li>1 насосная группа без смесителя DN 25 и 1 насосная группа с 3-ходовым смесителем DN 20 и сервоприводом</li> <li>Состоит из комплектов: KAS 2/G115, HS 25, HSM 20 и ES 2</li> </ul>	Поставляется отдельными элементами	
RK 2M-E/G115 Система быстрого монтажа двух отопительных контуров	<ul style="list-style-type: none"> <li>Комплект для подключения перпендикулярно (сзади) или параллельно рядом с котлом (слева или справа)</li> <li>1 насосная группа без смесителя DN 25 и 1 насосная группа с 3-ходовым смесителем DN 20 и сервоприводом</li> <li>Состоит из комплектов: KAS 2/G115, HS 25-E, HSM 20-E и ES 2</li> </ul>	Поставляется отдельными элементами	
<b>Арматура для различных соединений</b>			
KAS 1/G115 Комплект подключения к котлу	• Для подключения 1 отопительного контура на котле	5 584 352	3.751,-
KAS 2/G115 Комплект подключения к котлу	• Для подключения 1-3 отопительных контуров перпендикулярно (сзади) или параллельно рядом с котлом (слева или справа)	80 675 012	10.444,-
HS 25 <sup>1)</sup> Комплект подключения отопительного контура	• Для 1 отопительного контура без смесителя	80 680 010	11.105,-
HS 25-E <sup>1)</sup> Комплект подключения отопительного контура	• Для 1 отопительного контура без смесителя и с электронным насосом	80 680 016	15.187,-
HSM 20 <sup>1)</sup> Комплект подключения отопительного контура	• Для 1 отопительного контура с 3-ходовым смесителем DN 20 и сервоприводом	80 680 020	17.025,-
HSM 20-E <sup>1)</sup> Комплект подключения отопительного контура	• Для 1 отопительного контура с 3-ходовым смесителем DN 20, сервоприводом и с электронным насосом	80 680 024	21.953,-
HSM 25 <sup>2)</sup> Комплект подключения отопительного контура	• Для 1 отопительного контура с 3-ходовым смесителем DN 25 и сервоприводом	80 680 030	17.173,-
HSM 25-E <sup>2)</sup> Комплект подключения отопительного контура	• Для 1 отопительного контура с 3-ходовым смесителем DN 25, сервоприводом и с электронным насосом	80 680 036	21.953,-
HKV 2/25 Гребенка отопительного контура	• Для 2 отопительных контуров (для подключения к котлу необходим комплект KAS 1)	5 024 880	9.303,-
ES 2 Дополнительный комплект	• Вместе с KAS 2 для подключения 2-го отопительного контура	80 675 210	5.369,-
ES 3 Дополнительный комплект	• Вместе с KAS 2 для подключения 3-го отопительного контура (обязательно с ES 2)	80 675 212	3.898,-
US 1 Комплект для перехода	• Переход с KAS 1/G115 на комплекты насосных групп HS(M) 32	63 012 350	736,-

<sup>1)</sup> При  $\Delta T$  20 К применяется при теплопроизводительности до 30 кВт

<sup>2)</sup> При  $\Delta T$  20 К применяется при теплопроизводительности до 40 кВт



## Logano G115 WS

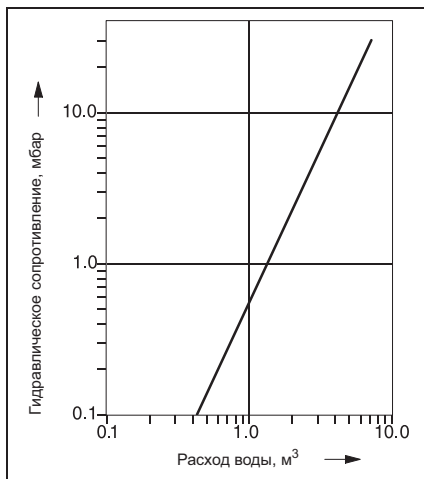
- Секции котла из высококачественного надежного чугуна GL 180 M
- Водоохлаждаемая камера сгорания
- Большая фронтальная дверь может открываться налево или направо - что обеспечивает удобный доступ при проведении чистки и технического обслуживания
- Простая чистка котла спереди
- Теплоизоляция толщиной 80 мм снижает теплотери до минимума
- Регулируемые опоры с пластмассовым покрытием для простого выравнивания на месте монтажа, используются также при установке бака под котлом
- Отопительный котел полностью собран вместе с обшивкой - это экономит время и затраты на монтаж
- Компактные размеры - преимущество при пронесении через проемы и при размещении в котельной
- Эргономичные боковые ручки - удобны при транспортировке, перемещении и подъеме отопительного котла
- Отопительный котел может эксплуатироваться с небольшим избыточным давлением
- Разнообразные комбинации с горелками, системами управления и баками-водонагревателями
- Большой выбор дополнительного оборудования для быстрого монтажа, адаптированного к определенному котлу
- Предназначен для работы на дизельном топливе или газе - применяемое дизельное топливо EL по DIN 51 603 или любой вид газа при установке газовой вентиляторной горелки

## Поставка

Отопительный котел с теплоизоляцией и обшивкой (при исполнении без горелки)	1 транспортная единица
Система управления (дополнительная комплектация)	1 коробка

## Рекомендации по проектированию

## Гидравлическое сопротивление котла по воде



## Дизельная / газовая горелка

В принципе, может быть установлена любая дизельная или газовая вентиляторная горелка, испытательный образец которой соответствует EN 267 и EN 676.

## Температура дымовых газов/подключение к дымовой трубе

Отопительные котлы этой серии могут эксплуатироваться с избыточным давлением отопительных газов в камере сгорания.

Температура дымовых газов в новом котле при температуре котловой воды 80 °C составляет примерно 150-195 °C, в зависимости от мощности котла. Вынув легкодоступные направляющие пластины дымовых газов (2), можно повысить температуру дымовых газов примерно на 20 К. Эти действия могут быть полезными при замене котла в существующих отопительных системах для адаптации к дымовой трубе.

Для более точной регулировки и поддержания тяги в дымовой трубе, а также для организации вентиляции самой дымовой трубы рекомендуется установка и наладка регулятора дополнительного воздуха (ограничителя тяги). Поперечное сечение регулятора дополнительного воздуха зависит от эффективной высоты и поперечного сечения дымовой трубы.

Высокие требования по поддержанию пониженной температуры дымовых газов, к пусковым условиям и бесшумной работе требуют тщательных расчетов и испол-

нения присоединительного участка - дымохода, соединяющего котел с дымовой трубой.

Следует обеспечить:

- герметичность присоединительного участка
- размеры системы отвода дымовых газов (по расчетам дымовой трубы)
- разделение корпусного шума на участке котел - дымовая труба
- плавность отводов, по возможности, с углом 45°
- теплоизоляцию присоединительного участка из несгораемого материала, защищающую от образования конденсата и обеспечивающую дополнительное шумоглушение

## Системы отопления пола

В системах отопления пола с применением кислородопроницаемых пластмассовых труб (DIN 4726) необходима установка теплообменника между отопительным котлом и системой отопления пола.

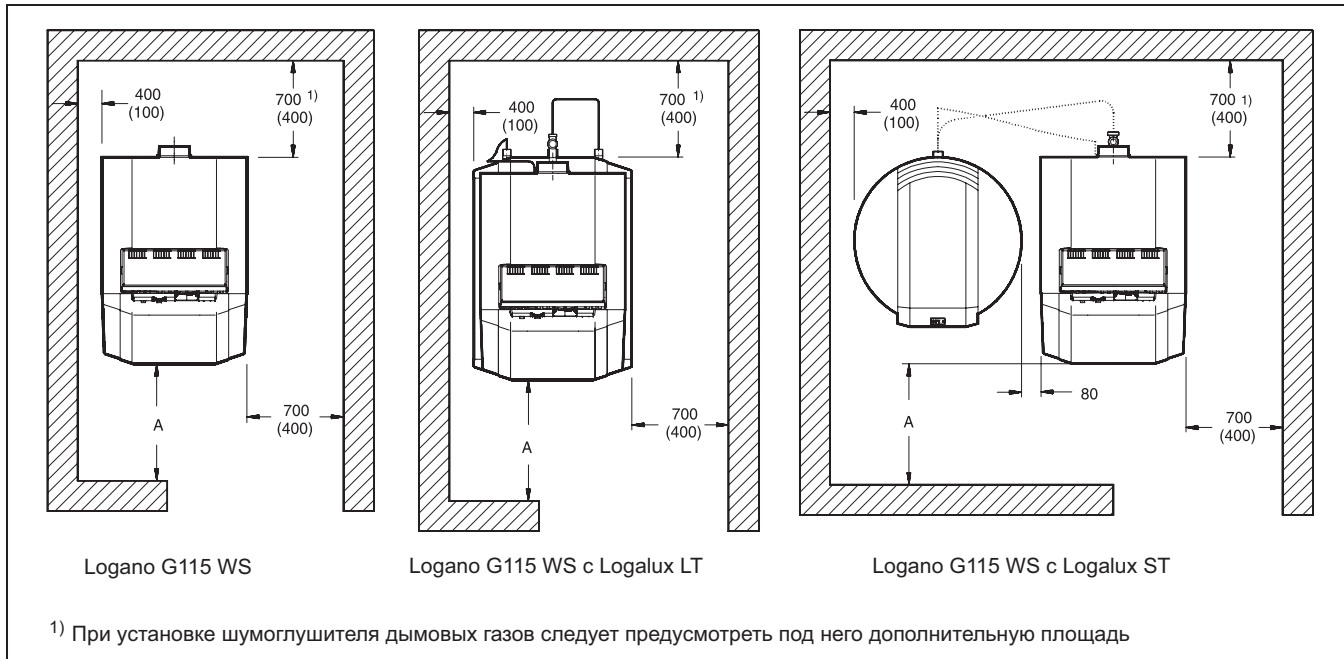
## Приготовление горячей воды

Отопительный котел может работать с любым баком-водонагревателем. Особые преимущества имеют комбинации котла с баками серии Logalux ST/SU или LT.





Помещение для установки котла



Комбинация	Расстояние A <sup>1)</sup> мм
Logano G115 WS	1300 (1000)
Logano G115 WS с Logalux LT	1300 (1000)
Logano G115 WS с Logalux ST	1300 (1000)

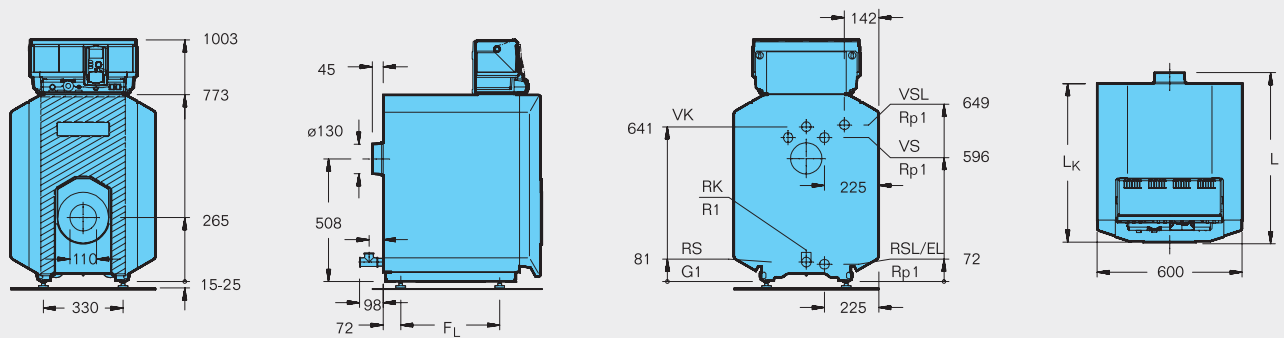
<sup>1)</sup> Рекомендуемое расстояние от стены (размеры в скобках соответствуют минимальному расстоянию от стены)

При установке отопительного котла следует соблюдать приведенные минимальные расстояния (указаны в скобках). Для удобства проведения монтажных, сервисных работ и технического обслуживания необходимо выдерживать рекомендуемые расстояния от стен.

Помещение для установки оборудования должно быть защищено от холода и иметь хорошую вентиляцию. Кроме того, нужно следить за тем, чтобы воздух, поступающий на горение, не был загрязнен пылью или галогеносодержащими углево-

дородами. Галогеносодержащие углеводороды всех видов содержатся, например, в аэрозольных упаковках, в растворителях и очистителях, в лаках и красках, а также в клеях. лаках и красках, а также в клеях.

Logano G115 WS



Типоразмер котла			25	32	40
Номинальная теплопроизводительность	кВт		17-25	22-32	29-40
Тепловая мощность сжигания	кВт		17,9-27,3	23,2-34,9	30,9-43,6
Длина	L	мм	581	708	828
	L <sub>к</sub>	мм	536	656	776
Камера сгорания	Длина	мм	407	522	642
	∅	мм	270	270	270
Дверца горелки	Глубина	мм		92	
Расстояние между опорами	F <sub>L</sub>	мм	290	410	530
Вес нетто <sup>1)</sup>			150	183	216
Объем воды	л		33	41	49
Объем газа	л		36,5	49,5	62,5
Температура дымовых газов <sup>2)</sup>	°С			145-198	
Необходимый напор (тяга)	Па		2-5	3-5	4-8
Сопротивление газоотводящего тракта	мбар		0,04-0,11	0,06-0,11	0,04-0,16
Допустимая температура подающей линии <sup>3)</sup>	°С			120	
Допустимое избыточное рабочее давление	бар			4	
Сертификат № по Правилам эксплуатации приборов, работающих под давлением			Z-FDK-MUC-00-318-302-23		
Знак СЕ			запрошен		

1) Вес с упаковкой больше примерно на 6-8 %

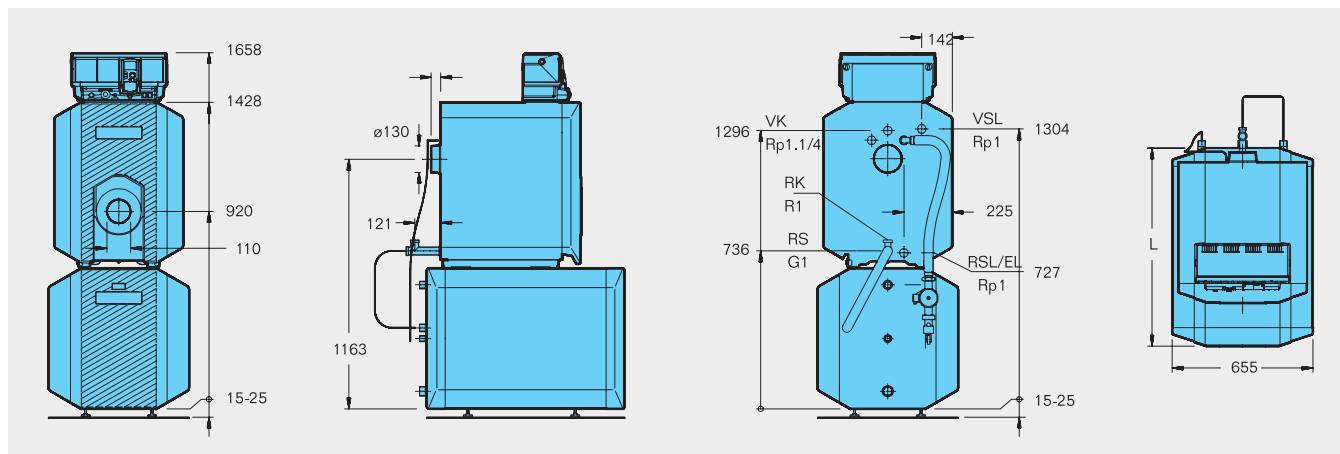
2) По DIN EN 303.

3) Граница срабатывания (предохранительного ограничителя температуры).

Максимально возможная температура подающей линии = граница срабатывания (STB) - 18 K

Пример: граница срабатывания (STB) = 100 °С, максимально возможная температура подающей линии = 100 - 18 = 82 °С

**Logano G115 WS с Logalux LT**

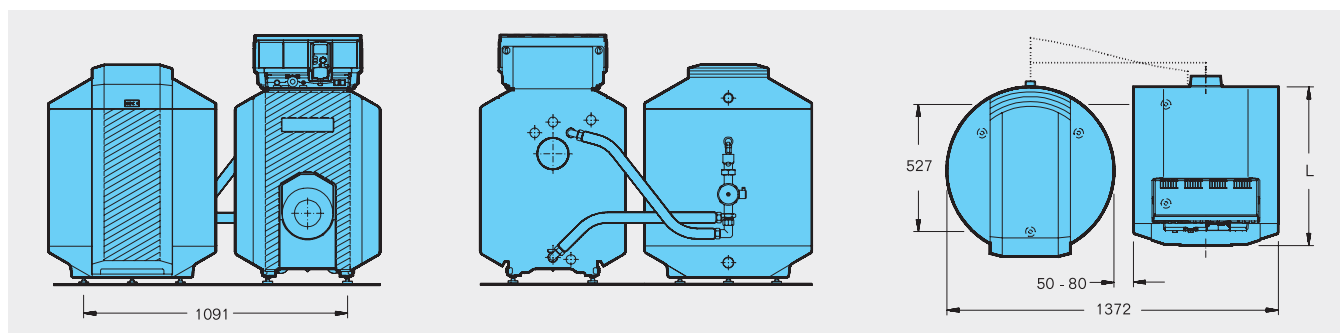


Типоразмер котла			25	32	40
Номинальная теплопроизводительность			17-25	22-32	29-40
Длина с					
LT135	L	MM	812	-	-
LT160	L	MM	922	922	-
LT200	L	MM	1077	1077	1077
LT300	L	MM	1467	1467	1467

Данные по горячей воде ⇒ стр. 4040

Дополнительные технические данные для Logalux LT ⇒ со стр. 12001

**Logano G115 WS с Logalux ST**



Типоразмер котла			25	32	40
Номинальная теплопроизводительность			17-25	22-32	29-40
Длина	L	MM	581	708	828

Данные по горячей воде ⇒ стр. 4041

Дополнительные технические данные для Logalux ST ⇒ со стр. 12001

Данные по горячей воде в сочетании с Logalux LT <sup>1)</sup>

Типоразмер котла		25	32	40	
LT135	Показатель мощности $N_L$	В низкотемпературном режиме	1,6	не комбинируется	
		В режиме с постоянной температурой <sup>3)</sup>	2,0		
	Производительность при длительной работе <sup>4)</sup>	кВт	25,0		
		л/ч	516		
	Время повторного нагрева	$t_1$ <sup>5)</sup>	33		
$t_2$ <sup>6)</sup>		43			
LT160	Показатель мощности $N_L$	В низкотемпературном режиме	2,1	2,1	
		В режиме с постоянной температурой <sup>3)</sup>	2,7	3,0	
	Производительность при длительной работе <sup>4)</sup>	кВт	25,0	30,0	не комбинируется
		л/ч	570	688	
	Время повторного нагрева	$t_1$ <sup>5)</sup>	39	31	
$t_2$ <sup>6)</sup>		49	42		
LT200	Показатель мощности $N_L$	В низкотемпературном режиме	3,2		
		В режиме с постоянной температурой <sup>3)</sup>	3,8	4,0	4,0
	Производительность при длительной работе <sup>4)</sup>	кВт	25,0	30,8	30,8
		л/ч	570	757	757
	Время повторного нагрева	$t_1$ <sup>5)</sup>	46	33	33
$t_2$ <sup>6)</sup>		53	42	42	
LT300	Показатель мощности $N_L$	В низкотемпературном режиме	5,0		
		В режиме с постоянной температурой <sup>3)</sup>	8,0	9,2	10,0
	Производительность при длительной работе <sup>4)</sup>	кВт	25,0	32,0	40,0
		л/ч	570	815	935
	Время повторного нагрева	$t_1$ <sup>5)</sup>	69	54	47
$t_2$ <sup>6)</sup>		80	69	51	

1) С предлагаемым трубопроводом котел-водонагреватель

2) Определение по заводским нормативам Бuderус

3) Температура подающей линии котла  $t_v = 80$  °C и температура бака-водонагревателя  $t_{sp} = 60$  °C

4) При нагреве с 10 °C до 45 °C и  $t_v = 80$  °C

5) Отопительный котел в разогретом состоянии, повторный нагрев объема воды бака от 10 °C до 60 °C

6) Отопительный котел в холодном состоянии, повторный нагрев объема воды бака от 10 °C до 60 °C

Данные по горячей воде в сочетании с Logalux ST <sup>1)</sup>

Типоразмер котла			25	32	40	
ST150	Показатель мощности N <sub>L</sub>	В низкотемпературном режиме		1,9		
		В режиме с постоянной температурой <sup>3)</sup>		2,3		
	Производительность при длительной работе <sup>4)</sup>	кВт	25	32	33	
		л/ч	575	723	757	
	Время повторного нагрева	t <sub>1</sub> <sup>5)</sup>	мин	28	19	18
		t <sub>2</sub> <sup>6)</sup>	мин	39	30	28
ST200	Показатель мощности N <sub>L</sub>	В низкотемпературном режиме		3,1		
		В режиме с постоянной температурой <sup>3)</sup>		3,8		
	Производительность при длительной работе <sup>4)</sup>	кВт	25	32	40	
		л/ч	575	723	896	
	Время повторного нагрева	t <sub>1</sub> <sup>5)</sup>	мин	33	25	24
		t <sub>2</sub> <sup>6)</sup>	мин	41	35	32
ST300	Показатель мощности N <sub>L</sub>	В низкотемпературном режиме		5,0		
		В режиме с постоянной температурой <sup>3)</sup>		9,0		
	Производительность при длительной работе <sup>4)</sup>	кВт	25	32	40	
		л/ч	575	723	896	
	Время повторного нагрева	t <sub>1</sub> <sup>5)</sup>	мин	50	37	33
		t <sub>2</sub> <sup>6)</sup>	мин	57	46	41

1) С предлагаемым соединительным трубопроводом котел-водонагреватель

2) Определение по заводским нормативам Бuderус

3) Температура подающей линии котла t<sub>v</sub> = 80 °C и температура бака-водонагревателя t<sub>сп</sub> = 60 °C

4) При нагреве с 10 °C до 45 °C и t<sub>v</sub> = 80 °C

5) Отопительный котел в разогретом состоянии, повторный нагрев объема воды бака от 10 °C до 60 °C

6) Отопительный котел в холодном состоянии, повторный нагрев объема воды бака от 10 °C до 60 °C