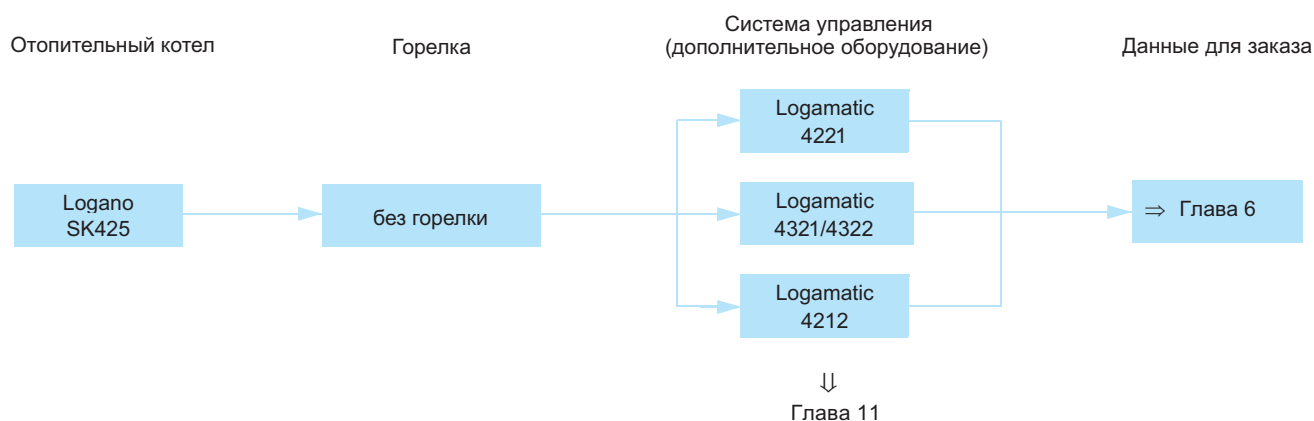




## Обзор системы



## 6

## Характеристики и особенности

**Современная универсальная концепция котла**

- Низкотемпературный отопительный котел в соответствии с DIN EN 303 для работы на дизельном топливе или газе
- Четыре сертифицированных типоразмера котла со знаком CE и две различные вентиляторные горелки с номинальной теплопроизводительностью 71-180 кВт
- Отопительный котел предназначен для работы на дизельном топливе EL по DIN 51 603, на природном и сжиженном газе или рапсовом масле. Котел работает со всеми дизельными и газовыми вентиляторными горелками по EN 267 и EN 676 или горелками, имеющими знак CE

- Комбинируется с различными баками-водонагревателями из программы Бuderус
- Комбинируется с различными системами управления из программы Бuderус

**Низкий уровень шума в рабочем режиме**

- Существенно снижены шумы при работе благодаря звукопоглощающей подставке под котел, шумоглушителю дымовых газов и звукопоглощающему кожуху горелки

**Простое и удобное управление**

- Регулирующие функции, согласованные с гидравликой установки

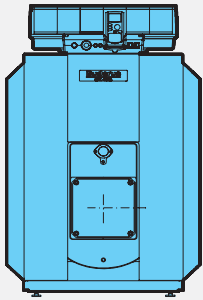
- Простая настройка всех функций системы управления (по принципу "Нажми и Поверни")
- Возможно расширение комплектации всех систем управления дополнительными модулями

**Быстрый монтаж, пуск в эксплуатацию и техническое обслуживание**

- Беспроblemный монтаж горелок другого производителя на пластину с просверленными под горелку отверстиями
- Легкий доступ к топочной камере, простая чистка через большую поворотную дверь



Logano SK425



Типоразмер котла	SK425 без горелки			
	90	120	150	180
Высота/мм	1110	1110	1110	1110
Ширина/мм	850	850	850	850
Глубина/мм	1623	1623	1823	1823
Вес/кг	407	414	505	514

Типоразмер котла	Артикул №	Цена руб.
90	30 005 542	171.827,-
120	30 005 543	172.687,-
150	30 005 544	187.102,-
180	30 005 545	190.326,-

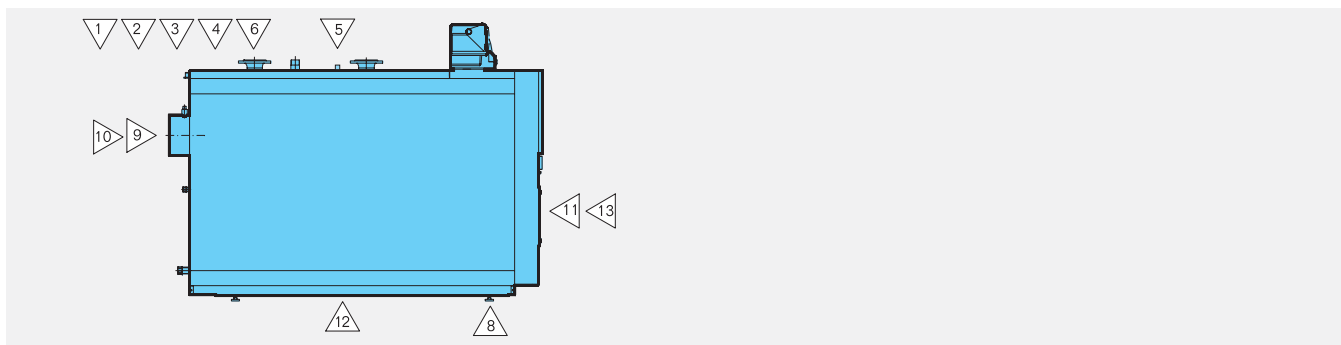
В объем поставки не входят система управления и горелка.

К установке допускаются все газовые и дизельные вентиляторные горелки, представленные на рынке и имеющие сертификат

[Котел следует укомплектовать системой управления \(дополнительная стоимость\) ⇒ Глава 11](#)



**Комплектующие**



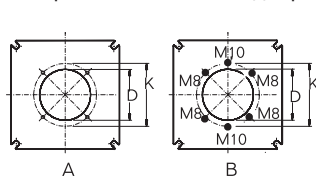
Поз.	Обозначение	Описание	Артикул №	Цена руб.
1	Приварной фланец	<ul style="list-style-type: none"> <li>• Квадратный, для подающей (VK) и обратной (RK) линий</li> <li>• Для типоразмеров 90-120</li> <li>• DN 50</li> </ul>	5 430 746	893,—
2	Уплотнения	<ul style="list-style-type: none"> <li>• Для приварного фланца DN 50</li> </ul>	2 515 124	144,—
3	Приварной фланец	<ul style="list-style-type: none"> <li>• Для типоразмеров 150-180</li> <li>• PN 6</li> <li>• Круглый, по DIN 2631, из стали</li> </ul>	5 663 070	3.122,—
		<ul style="list-style-type: none"> <li>с DN 65 на DN 50</li> <li>с DN 65 на DN 65</li> </ul>	80 652 024	1.056,—
4	Группа безопасности котла	<ul style="list-style-type: none"> <li>• Для типоразмеров 150-180</li> <li>• Предохранительное устройство контроля количества воды</li> <li>• Коллектор со штуцерами</li> <li>• Термометр</li> <li>• Манометр с запорным вентилем и контрольным фланцем</li> <li>• Колпачковый вентиль</li> <li>• PN 6, DN 65</li> <li>• По DIN 4751-2</li> </ul>	5 639 230	64.681,—
-	DSH 143 F 001 Ограничитель максимального давления	<ul style="list-style-type: none"> <li>• Для группы безопасности котла</li> </ul>	81 855 160	20.045,—
-	DSL 143 F 001 Ограничитель минимального давления	<ul style="list-style-type: none"> <li>• Для группы безопасности котла</li> </ul>	81 370 440	14.241,—
5	Прибор контроля минимального давления	<ul style="list-style-type: none"> <li>• Вместо предохранительного устройства контроля количества воды</li> <li>• По DIN 4751-2</li> <li>• Не применять вместе с группой безопасности котла</li> </ul>	5 176 019	5.649,—
6	Кольцевой дроссельный клапан с серводвигателем	<ul style="list-style-type: none"> <li>• Для гидравлического запирания на установках с несколькими котлами</li> <li>• Монтируется в комплекте с серводвигателем</li> <li>• С плотным закрытием</li> <li>• Тарелка и шпindelь из нержавеющей стали, 2 кольцевых уплотнения для фланцев PN 6, 10 и 16</li> <li>• Протекание &lt; 0,0001 % от <math>K_{VS}</math></li> <li>Максимальное рабочее давление 16 бар</li> <li>Максимальная рабочая температура 130 °C</li> </ul>		
		DE16X F 200 + AR30W23-F001- DN 50	81 687 204	51.503,—
		DE16X F 200 + AR30W23-F001- DN 65	81 687 206	55.052,—
8	Опорные болты	<ul style="list-style-type: none"> <li>• Комплект для 1 котла</li> </ul>	5 097 806	462,—
9	Шумоглушитель выхлопных газов	<ul style="list-style-type: none"> <li>• DN 200</li> </ul>	5 074 548	16.161,—
10	Уплотнительная манжета на присоединительный участок дымовой трубы	<ul style="list-style-type: none"> <li>• DN 200</li> </ul>	5 354 016	2.936,—
11	Звукопоглощающий кожух горелки	SH I для дизельной горелки	80 423 060	78.393,—
		SH I для газовой горелки	80 423 102	81.460,—

Рекомендации по ценам без обязательств. Не предназначены для конечного потребителя, только как основа для расчетов. НДС не включен.



Поз.	Обозначение	Описание	Артикул №	Цена руб.																
12	Звукопоглощающая подставка под котел	<ul style="list-style-type: none"> <li>• Не применяется с опорными болтами</li> </ul> <p>для типоразмеров 90-120 для типоразмеров 150-180</p>	5 963 764 5 963 766	9.329,- 9.600,-																
13	Отверстия в пластине под горелку	<table border="1"> <thead> <tr> <th>Ø D</th> <th>Ø K</th> <th>Резьба</th> <th>Пластина</th> </tr> </thead> <tbody> <tr> <td>140</td> <td>170</td> <td>M 8 / M 10</td> <td>B</td> </tr> <tr> <td>160</td> <td>200/230 <sup>1)</sup></td> <td>M 10</td> <td>A</td> </tr> <tr> <td>165</td> <td>186</td> <td>M 10</td> <td>A</td> </tr> </tbody> </table>	Ø D	Ø K	Резьба	Пластина	140	170	M 8 / M 10	B	160	200/230 <sup>1)</sup>	M 10	A	165	186	M 10	A	5 431 312 5 431 315 7 057 648	4.905,- 4.905,- 11.081,-
Ø D	Ø K	Резьба	Пластина																	
140	170	M 8 / M 10	B																	
160	200/230 <sup>1)</sup>	M 10	A																	
165	186	M 10	A																	
-	Комплект для чистки котла	<ul style="list-style-type: none"> <li>• Для чистки дополнительных поверхностей нагрева</li> <li>• Состоит из 2 щеток и ручек для них</li> </ul>	83 570 182	2.047,-																

Отверстия в пластине под горелку



[Подробная информация по бакам-водонагревателям ⇒ Глава 12](#)

<sup>1)</sup> Двойная окружность с отверстиями



## Logano SK425

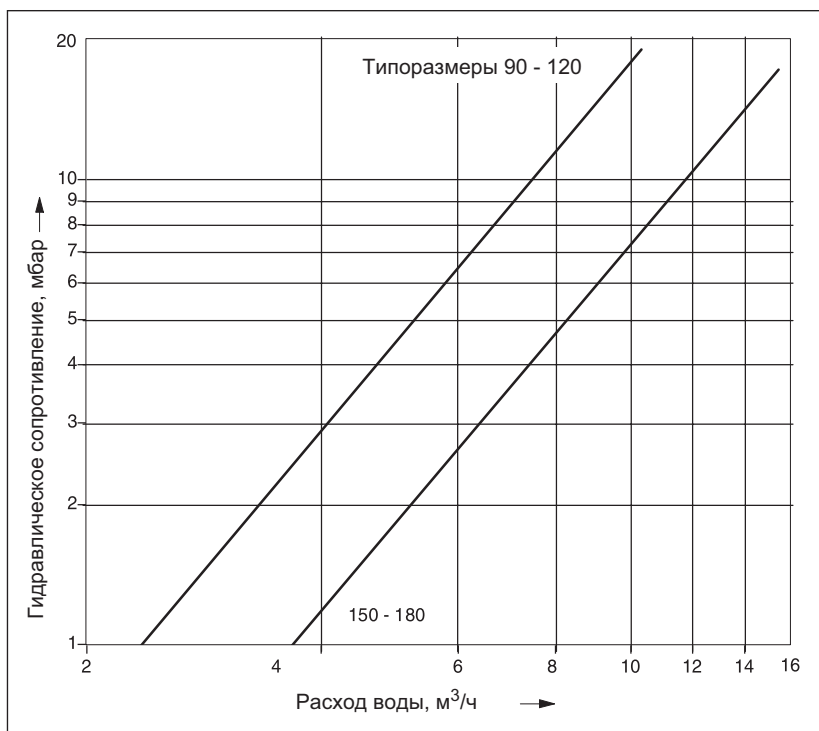
- Камера сгорания с поворотом газового потока из высококачественной котловой стали
- Компактный котел имеет небольшие габариты благодаря размещению дополнительных поверхностей нагрева над камерой сгорания. Поэтому возможна установка оборудования в стесненных условиях и на ограниченной площади.
- Высокоэффективные дополнительные турбулентные поверхности нагрева для низких температур дымовых газов и высокой экономичности
- Незначительная объемная нагрузка на камеру сгорания < 1 МВт/м<sup>3</sup> и, как следствие, низкие эмиссии вредных веществ
- Большая фронтальная дверь может открываться налево или направо - что обеспечивает удобный доступ при проведении чистки и технического обслуживания
- Простая чистка котла спереди
- Теплоизоляция толщиной 80 мм и дверца горелки, превосходно удерживающая тепло, снижают теплопотери до минимума
- Разнообразные комбинации с горелками, системами управления и баками-водонагревателями
- Большой выбор комплектующих для адаптированного дополнительного оборудования и быстрого монтажа
- Предназначен для работы на дизельном топливе или газе - дизельное топливо EL по DIN 51 603 или все виды газа по Рабочему листу DVGW G 260 при использовании газовой вентиляторной горелки

## Поставка

Отопительный котел	1 транспортная единица
Обшивка котла	1 коробка
Теплоизоляция	1 упаковка в пленку
Система управления (дополнительная комплектация)	1 коробка

## Рекомендации по проектированию

## Гидравлическое сопротивление котла



## Дизельная / газовая горелка

К установке допускается любая дизельная или газовая вентиляторная горелка, испытательный образец которой соответствует DIN 4787 или EN 267 и DIN 4788 или EN 676, или горелка, имеющая знак CE.

Горелка монтируется на закрепленную пластину. Платину под горелку с просверленными отверстиями можно приобрести по дополнительному заказу.

При сжигании газа требуется согласование сетевого давления и давления, необходимого для горелки.

## Температура дымовых газов/ подключение к дымовой трубе

Применение завихрителей позволяет в определенных пределах изменять температуру дымовых газов в соответствии с условиями системы. Действуют условия подключения отопительных котлов, оборудованных топками с наддувом.

## Условия эксплуатации

[Подробная информация приведена в Рабочем листе K6 ⇒ Глава 15](#)

## Качество воды

Лица, ответственные за эксплуатацию котла, должны понимать, что не существует идеально чистой воды, которая годилась бы для передачи тепла без предварительной водоподготовки. Поэтому, чтобы обеспечить экономичную и безотказную работу установки, следует уделить особое внимание водоподготовке, качеству воды и, прежде всего, контролю за ее текущим состоянием. При этом необходимость проведения водоподготовки на отопительных установках надо рассматривать не только с точки зрения



безаварийной работы, но также для экономии энергии и сохранения всего оборудования в целом. Проведение водоподготовки является важным фактором в повышении экономичности, надежности, долговечности и, не в последнюю очередь, в поддержании постоянной эксплуатационной готовности отопительной установки.

Подробная информация приведена в Рабочем листе K8 ⇒ Глава 15

#### Системы отопления пола

В системах отопления пола с применением кислородопроницаемых пластмассовых труб (DIN 4726) необходима установка теплообменника между отопительным котлом и системой отопления пола.

#### Приготовление горячей воды

Отопительный котел может работать с любым баком-водонагревателем. Особые преимущества имеют комбинации котла с баками серии Logalux ST/SU.

Подробная информация по бакам-водонагревателям ⇒ Глава 12

#### Мероприятия по шумоглушению

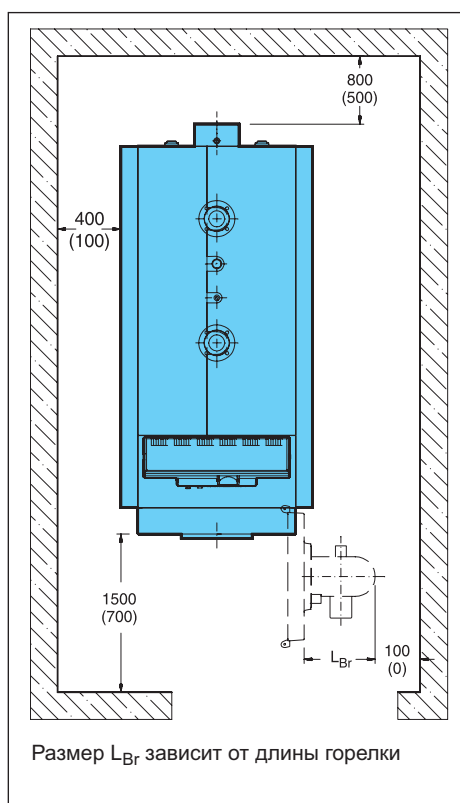
Возможны следующие меры по шумоглушению:

- шумоглушитель выхлопных газов
- шумопоглощающий кожух горелки
- звукопоглощающие подставки под котел

#### Осмотры

Для обеспечения экологичной и бесперебойной работы и согласно положению §10 EnEV мы рекомендуем проводить регулярные осмотры котла и горелки.

### Помещение для установки котла

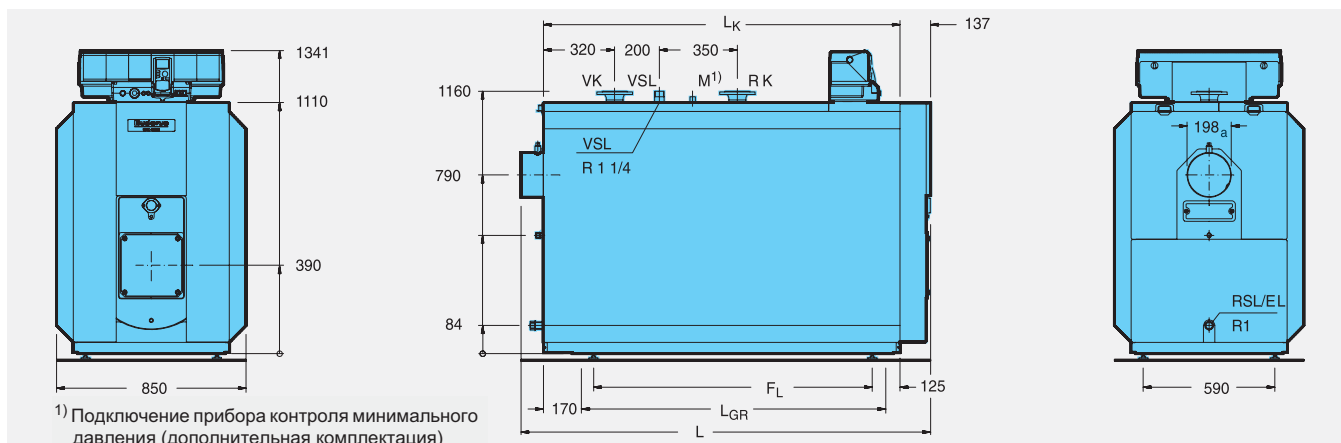


При установке отопительного котла следует соблюдать приведенные минимальные расстояния (указаны в скобках). Для удобства проведения монтажных, сервисных работ и технического обслуживания необходимо выдерживать рекомендуемые расстояния от стен.

При уменьшении рекомендуемого расстояния спереди, будет невозможно проводить чистку, используя предлагаемый комплект для чистки котла. Мы рекомендуем, в качестве альтернативы, проводить влажную чистку.

Помещение для установки оборудования должно быть защищено от холода и иметь

хорошую вентиляцию. Кроме того, нужно следить за тем, чтобы воздух, поступающий на горение, не был загрязнен пылью или галогеносодержащими углеводородами. Галогеносодержащие углеводороды всех видов содержатся, например, в аэрозольных упаковках, в растворителях и очистителях, в лаках, красках и в клеях.

**Logano SK425**


Типоразмер котла			90	120	150	180
Номинальная теплопроизводительность		кВт	71-90	91-120	121-150	151-180
Тепловая мощность сжигания		кВт	76,5-97,3	98,1-129,7	130,7-162,2	162,9-194,6
Длина	L	мм	1623	1623	1823	1823
	L <sub>к</sub>	мм	1400	1400	1600	1600
Габаритная ширина		мм	660			
Опорная рама		L <sub>Gr</sub>	мм	1160	1360	1360
Расстояние между опорами		F <sub>L</sub>	мм	1050	1250	1250
Камера сгорания	Длина	мм	1100	1100	1300	1300
	Ø	мм	450	450	450	450
Труба горелки		Мин. глубина	мм 195			
Подающая линия котла		VK	DN 50 <sup>1)</sup>	DN 50 <sup>1)</sup>	DN 65 <sup>2)</sup>	DN 65 <sup>2)</sup>
Обратная линия котла		RK	DN 50 <sup>1)</sup>	DN 50 <sup>1)</sup>	DN 65 <sup>2)</sup>	DN 65 <sup>2)</sup>
Вес котла в сборе		кг	407	414	505	514
Объем воды		л	288	285	328	323
Объем газа		л	235	238	274	277
Температура дымовых газов <sup>3)</sup>	Част. нагрузка 60 %	°C	140	139	139	136
	Полная нагрузка <sup>4)</sup>	°C	160-182	155-184	161-186	164-186
Весовой поток дымовых газов			0,0247	0,0329	0,0413	0,0495
			0,0325-0,0413	0,0416-0,0551	0,0555-0,0689	0,0691-0,0826
			0,0248	0,0331	0,0414	0,0496
			0,0326-0,0415	0,0418-0,0553	0,0557-0,0691	0,0694-0,0829
Содержание CO <sub>2</sub>	Дизтопливо	%	13			
	Газ	%	10			
Необходимый напор (тяга)		Па	0			
Сопrotивление газоотводящего тракта			0,34-0,50	0,50-0,90	0,80-1,30	1,25-1,60
Температура нагрева теплоносителя до <sup>5)</sup>		°C	115			
Допустимое избыточное рабочее давление		бар	4			
Знак CE, идент. номер изделия			0085 AS 0398			
Сертификат согласно Правилам эксплуатации приборов, работающих под давлением			Z-FDK-MUL-01-318-302-15			

1) Квадратный фланец

2) Фланец по DIN 2631

3) По DIN EN 303. Минимальная температура дымовых газов для расчета дымовой трубы по DIN 4705 ниже примерно на 6 К

4) Данные для полной нагрузки относятся к верхней и нижней границе диапазона номинальной теплопроизводительности

5) Граница срабатывания предохранительного ограничителя температуры (STB)