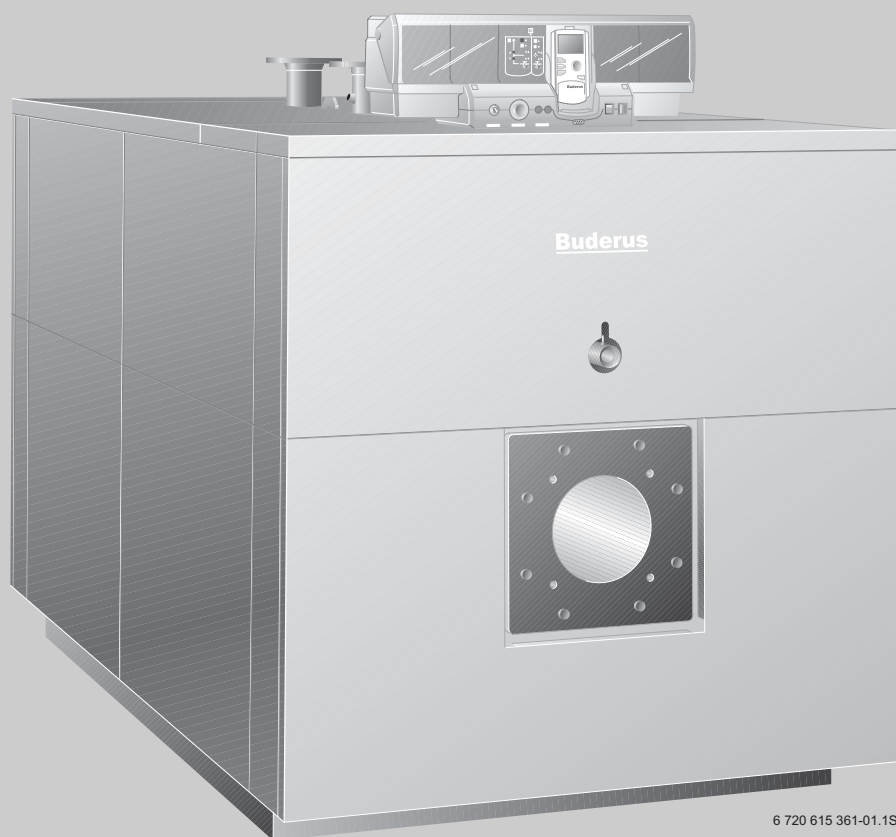


Инструкция по эксплуатации

Специальные
отопительные котлы,
работающие на газе и
дизельном топливе



6 720 615 361-01.1SL

Стальные отопительные котлы Logano SK645 / SK745

для потребителей

Внимательно прочитайте
перед обслуживанием

Уважаемые покупатели!

Специальные отопительные котлы Logano SK645 / SK745 разработаны и изготовлены в соответствии с новейшим уровнем технологических знаний и правилами техники безопасности. При этом особое значение придавалось простоте обслуживания и эксплуатации.

Для надежной, экономичной и экологичной эксплуатации выполняйте правила техники безопасности и требования этой инструкции.

Об этой инструкции

Эта инструкция содержит важную информацию о правильной безопасной эксплуатации и техническом обслуживании специальных отопительных котлов Logano SK645 / SK745, работающих на газе и дизельном топливе.

Содержание

1	Правила техники безопасности и пояснения условных обозначений	3
1.1	Указания по технике безопасности	3
1.2	Расшифровка символов	4
2	Общий вид элементов управления	5
3	Включение	6
3.1	Подготовка отопительной установки к пуску	6
3.2	Включение горелки и системы управления	6
4	Выключение	7
4.1	Выключение горелки и системы управления	7
4.2	Выключение отопительной установки при аварии	7
5	Устранение неисправности горелки	8
6	Техническое обслуживание отопительной установки	9
6.1	Почему важно регулярно проводить техническое обслуживание?	9
6.2	Проверка и регулировка давления воды	9
6.2.1	Когда нужно проверять давление воды в отопительной установке?	9
6.2.2	Открытые установки	10
6.2.3	Закрытые установки	10
7	Указания по экономии энергии	11
8	Общие сведения	13

1 Правила техники безопасности и пояснения условных обозначений

1.1 Указания по технике безопасности

Возможно повреждение оборудования из-за неквалифицированной эксплуатации Logano SK645 / SK745.

- Отопительный котел должен использоваться только по назначению и всегда находиться в исправном рабочем состоянии.
- Отопительные котлы должны монтировать только специалисты.
- Представители отопительной фирмы, обслуживающей Ваш котел, должны провести подробный инструктаж по эксплуатации отопительной установки.
- Внимательно прочитайте эту инструкцию по эксплуатации.

Применение по назначению

Специальные отопительные котлы Logano SK645 / SK745, работающие на газе и дизельном топливе, предназначены для нагрева воды, используемой для отопления. Возможно применение любых газовых и дизельных горелок, прошедших испытания конструктивного образца по EN 267 или EN 676, если их рабочий диапазон соответствует техническим характеристикам котла.

На этих отопительных котлах применяются системы управления Logamatic 4211, 4212, 4311 и 4312.

Свойства подпиточной воды и воды для заполнения должны соответствовать спецификациям, приведенным в прилагаемом рабочем журнале.

Опасность при утечке дизельного топлива

- При утечке дизельного топлива сразу же вызовите представителей специализированной фирмы для ее устранения.

При появлении запаха газа

- Закрыть газовый кран.
- Открыть окна.
- Не пользоваться электровыключателями.
- Погасить открытое пламя.
- Не допускать открытого огня. Не курить. Не использовать зажигалки.
- Предупредить жильцов дома, но не звонить в двери!
- **Находясь вне помещения**, позвонить в аварийно-газовую службу и в уполномоченную специализированную фирму.

При появлении запаха дымовых газов

- Выключить прибор (→ стр. 7).
- Открыть окна и двери.
- Уведомить уполномоченную специализированную фирму.

Монтаж, переоборудование

Недостаточный приток свежего воздуха в помещение может привести к опасным отравлениям дымовыми газами.

- Монтаж и переоборудование разрешается выполнять только уполномоченной специализированной фирме.
- Переоборудование деталей системы отвода дымовых газов запрещается.
- **При заборе воздуха для горения из помещения:** нельзя перекрывать или уменьшать приточные и вытяжные вентиляционные отверстия в дверях, окнах и стенах. Если установлены герметичные окна, то нужно обеспечить подачу воздуха для горения.
- Помещение, где установлено оборудование, должно быть защищено от холода.

Проверка/техобслуживание

- **Рекомендация для заказчика:** Заключить договор на проверку и техническое обслуживание с уполномоченной специализированной фирмой и обеспечить проверку и техобслуживание прибора один раз в год.
- Пользователь несет ответственность за безопасность и экологичность установки (федеральный закон об охране окружающей среды от вредного воздействия).
- Применяйте только оригинальные запасные части!

Взрывчатые и легковоспламеняющиеся материалы

- Не использовать и не хранить вблизи от прибора легковоспламеняющиеся материалы (бумагу, растворители, красители и т.п.).

Воздух для горения газа / воздух помещения

- Не допускать загрязнения воздуха для горения газа / воздуха помещения агрессивными веществами (например, галогенуглеводородами, соединениями хлора или фтора). Это позволяет предотвратить коррозию.
- Не допускайте сильной запыленности помещения.
- Не развешивайте белье для сушки в помещении, где установлен котел.

1.2 Расшифровка символов



Приводимые в тексте **указания по технике безопасности** отмечаются предупредительным символом и выделяются серым фоном.

Сигнальные слова характеризуют степень опасности, возникающей при несоблюдении предписанных мер, направленных на предотвращение ущерба.

- **Внимание** означает возможность нанесения небольшого имущественного ущерба.
- **Осторожно** означает возможность легких травм или значительного материального ущерба.
- **Опасно** сигнализирует о возможности нанесения серьезного ущерба здоровью, вплоть до травм со смертельным исходом.



Указания в тексте отмечаются показанным рядом символом. Кроме того, они ограничиваются горизонтальными линиями над текстом указания и под ним.

Указания содержат важную информацию, относящуюся к тем случаям, когда отсутствует угроза здоровью людей или опасность повреждения оборудования.

2 Общий вид элементов управления

Основные составные части специальных отопительных котлов Logano SK645 / SK745:

- Блок котла [1]
Тепло, производимое горелкой, передается в котловом блоке воде, циркулирующей в системе отопления.
- Обшивка котла (облицовка [3], теплоизоляция [4]).
Облицовка котла и теплоизоляция препятствуют потерям энергии.
- Система управления [2]
Система управления контролирует и управляет всеми электрическими компонентами котлов Logano SK645 / SK745.

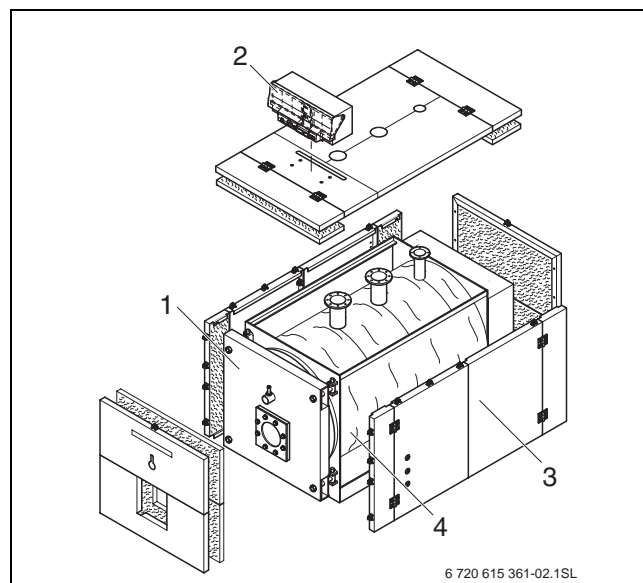


Рис. 1 Специальный отопительный котел Logano SK645 / SK745, работающий на дизельном/газовом топливе

- 1 Блок котла
- 2 Система управления
- 3 Обшивка котла (облицовка)
- 4 Теплоизоляция

3 Включение

В этой главе объясняется, как подготовить отопительную установку к пуску, а также включение системы управления и горелки.

3.1 Подготовка отопительной установки к пуску

Перед пуском установки следует проверить следующее:

- давление воды в отопительной системе (→ глава 6.2, стр. 9),
- открыт главный запорный кран для подачи топлива,
- включен главный выключатель отопительной установки.

Специалист, обслуживающий отопительную установку, должен показать вам, где на трубопроводе установлен кран для заполнения.

3.2 Включение горелки и системы управления

Включите котел пусковым выключателем на системе управления (здесь на рис. 2: Logamatic 4311). При включении системы управления запустите горелку в автоматическом режиме. Затем горелка может стартовать от системы управления.

Дальнейшая информация по этому вопросу приведена в соответствующих инструкциях по эксплуатации системы управления и горелки.

- Установите регулятор температуры котловой воды [1] на "AUT".
- Установите пусковой выключатель [2] в положение "I" (ВКЛ).



Выполняйте указания инструкции по эксплуатации системы управления.

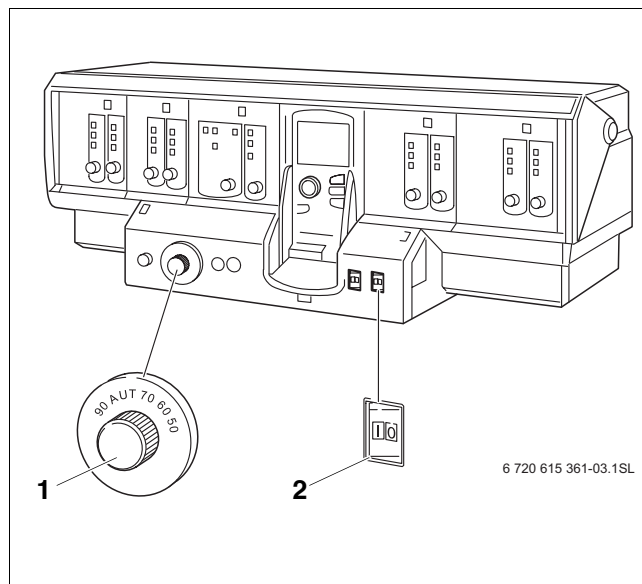


Рис. 2 Система управления
(например: Logamatic 4311)

- 1 Регулятор температуры котловой воды
- 2 Пусковой выключатель

4 Выключение

В этой главе объясняется, как производится выключение отопительного котла, системы управления и горелки. Здесь также дается информация об отключении отопительной установки в случае аварии.



ОСТОРОЖНО: возможно повреждение установки при отрицательных температурах.

Неработающая отопительная установка может замерзнуть при низких температурах, например, при отключении из-за неисправности.

- При угрозе заморозков защитите отопительную установку от замерзания.
- Если при угрозе заморозков установка не работает несколько дней в результате аварийного отключения, то следует слить котловую воду через кран для заполнения и слива. При этом вентиль для выпуска воздуха, установленный в самой верхней точке, должен быть открыт.

- Перекройте подачу топлива главным запорным краном.

4.1 Выключение горелки и системы управления

Выключите котел пусковым выключателем на системе управления (например, Logamatic 4311, → рис. 2, стр. 6). При выключении системы управления автоматически выключается горелка.

- Переведите пусковой выключатель (→ рис. 2, [2], стр. 6) в положение "0" (ВЫКЛ).



Дальнейшая информация по этому вопросу приведена в инструкции по эксплуатации системы управления.

4.2 Выключение отопительной установки при аварии



Только в случае аварии отключайте отопительную установку защитным автоматом котельной или аварийным выключателем.

- В других опасных ситуациях, когда нет непосредственной угрозы жизни и здоровью людей, сразу же перекройте подачу газа главным запорным краном и обесточьте установку, отключив защитный автомат котельной, или главным выключателем (→ глава 1.1, стр. 3).

5 Устранение неисправности горелки

На дисплей выводятся неисправности отопительной установки. Подробная информация об индикации неисправностей приведена в сервисной инструкции системы управления. Дополнительно при неисправности горелки на ней загорается лампочка, сигнализирующая об аварии.



ОСТОРОЖНО: возможно повреждение установки при отрицательных температурах

Неработающая отопительная установка может замерзнуть при низких температурах, например, при отключении из-за неисправности.

- Если при угрозе заморозков установка не работает несколько дней в результате аварийного отключения, то следует слить котловую воду через кран для заполнения и слива. При этом вентиль для выпуска воздуха, установленный в самой верхней точке, должен быть открыт.

- Нажмите кнопку подавления помех (см. инструкцию по эксплуатации горелки).



ОСТОРОЖНО: возможно повреждение оборудования из-за частого нажатия на кнопку подавления помех.

Возможно повреждение запального трансформатора горелки.

- Нажимайте кнопку подавления помех не более трех раз подряд.

Если горелка не включается после трех попыток, то обратитесь к специалистам сервисной фирмы.

6 Техническое обслуживание отопительной установки

В этой главе разъясняется важность регулярного проведения техобслуживания отопительной установки. Здесь также приведена информация о том, как можно самостоятельно контролировать и регулировать давление воды в отопительной установке.



ОСТОРОЖНО: возможно повреждение оборудования из-за недостаточного или неправильного проведения чистки и технического обслуживания.

- Один раз в год специализированная фирма должна проводить осмотр, чистку и техническое обслуживание отопительной установки.
- Мы рекомендуем заключить договор о ежегодном осмотре и необходимом техническом обслуживании.

6.1 Почему важно регулярно проводить техническое обслуживание?

Регулярно проводите техническое обслуживание отопительной установки.

- для поддержания высокого коэффициента полезного действия и для экономной эксплуатации отопительной установки (низкого потребления топлива),
- для достижения высокой надежности в эксплуатации,
- для поддержания высокого экологического уровня процесса сжигания топлива.

6.2 Проверка и регулировка давления воды

Для обеспечения работоспособности отопительной системы необходимо наличие в ней достаточного количества воды.

- Если давление в отопительной системе слишком низкое, то нужно долить подпиточную воду.



ОСТОРОЖНО: возможно повреждение оборудования из-за частого долива воды.

При частом добавлении воды отопительная установка может выйти из строя в результате коррозии и образования накипи.

- Один раз в год специализированная фирма должна проводить осмотр, чистку и техническое обслуживание отопительной установки.
- Мы рекомендуем заключить договор о ежегодном осмотре и необходимом техническом обслуживании.

- Ежемесячно проверяйте давление воды.

6.2.1 Когда нужно проверять давление воды в отопительной установке?

Новая залитая при заполнении или подпиточная вода в первые дни работы значительно уменьшается в объеме из-за выхода из нее газов. Поэтому для заново заполненной установки нужно проверять давление котловой воды сначала ежедневно, а затем через увеличивающиеся промежутки времени.



При выходе газов из заполняющей или подпиточной воды в отопительной установке возможно образование воздушных подушек.

- Выпустите воздух из отопительной системы (например, на отопительных приборах).
- При необходимости долейте воду.

- При незначительном уменьшении объема котловой воды ее давление следует проверять один раз в месяц.

Отопительные системы подразделяются на установки открытого и закрытого типа. Установки открытого типа встречаются сейчас редко. Поэтому порядок проведения проверки давления воды будет рассмотрен на примере закрытой отопительной установки.

Все предварительные настройки уже были выполнены специалистами при первом пуске в эксплуатацию.

6.2.2 Открытые установки

В открытых установках стрелка гидрометра [1] должна находиться в красной зоне [3].

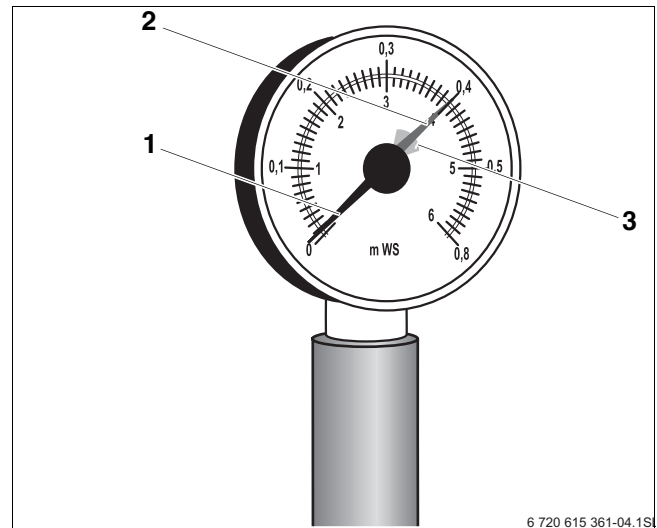


Рис. 3 Гидрометр для открытых отопительных установок

- 1 Стрелка гидрометра
- 2 Зеленая стрелка
- 3 Красная зона

6.2.3 Закрытые установки

У закрытых установок стрелка манометра [2] должна находиться в зеленой зоне [3]. Красная стрелка манометра [1] должна быть установлена на требуемое для отопительной установки давление.

- Проверьте давление воды в отопительной установке.



ОСТОРОЖНО: возможно повреждение оборудования из-за частого долива воды.

При частом добавлении воды отопительная установка может выйти из строя в результате коррозии и образования накипи.

- Выпустите воздух из установки.
- Проверьте отсутствие протечек в отопительной системе, а также работоспособность расширительного бака.
- Свяжитесь с отопительной фирмой, если требуется часто доливать воду.
- Выясните в отопительной фирме, можно ли использовать местную воду без ее предварительной подготовки или все же есть необходимость ее провести.

- Доливайте воду, если стрелка манометра [2] находится ниже зеленой зоны [3].
- Добавляйте подпиточную воду через кран для заполнения на трубопроводной системе.
- Удалить воздух из отопительной системы.
- Проверьте еще раз давление воды.

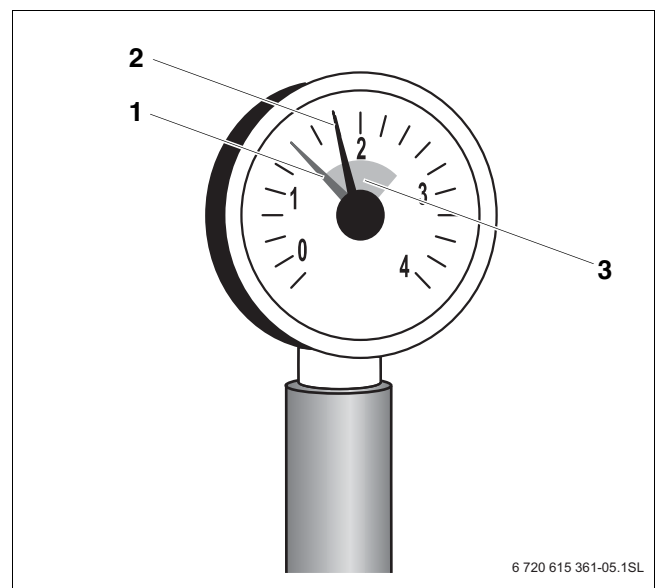


Рис. 4 Манометр для закрытых отопительных установок

- 1 Красная стрелка
- 2 Стрелка манометра
- 3 Зеленая зона

7 Указания по экономии энергии

Экономичное отопление

Котел сконструирован так, чтобы потребление дизельного топлива/газа и загрязнение окружающей среды были наименьшими при наибольшем комфорте.

Проверка/техобслуживание

Чтобы сократить до минимума расход газа и загрязнение окружающей среды в течение длительного периода эксплуатации прибора, мы рекомендуем заключить со специализированной фирмой договор на ежегодную проверку прибора и техобслуживание.

Регулировка отопления (для Германии)

В соответствии с §12 Положения об экономии энергии (EnEV) предписана регулировка отопления посредством регулятора температуры помещения или погодного регулятора и термостатных вентилей радиаторов.

Отопительные установки с регулированием по наружной температуре

При этом виде регулирования измеряется наружная температура, и в зависимости от ее изменения меняется температура подающей линии котла в соответствии с заданной на регуляторе отопительной кривой. Чем ниже наружная температура, тем выше температура подающей линии.

Задавайте отопительную кривую как можно ниже. Температурный регулятор котла нужно повернуть на максимальную расчетную температуру отопительной системы.

Системы отопления с регулятором температуры помещения RC...

Температура в помещении, где установлен регулятор температуры помещения (основное помещение), определяет температуру в других помещениях. В основном помещении запрещается устанавливать термостатные вентили радиаторов. Терморегулятор прибора следует установить на максимальную расчетную температуру системы отопления.

В каждом помещении (за исключением основного) можно регулировать температуру по отдельности посредством термостатных вентилей радиаторов. Чтобы температура в основном помещении была ниже температуры в других помещениях, необходимо установить регулятор температуры помещения на соответствующее значение и отрегулировать температуру радиаторов посредством вентилей.

Термостатные вентили

Термостатные вентили должны быть полностью открыты, чтобы могла быть достигнута желаемая температура в помещении. Только если после длительного периода не удастся достичь желаемой температуры, изменить кривую отопления или заданную температуру помещения на регуляторе.

Экономичный режим (ночное понижение температуры)

Понижение температуры помещения в течение дня или ночи позволяет сэкономить много топлива. При понижении температуры на 1 К может быть обеспечена экономия энергии в размере до 5 %. Нецелесообразно понижать температуру ежедневно отапливаемых помещений ниже +15°C, так как иначе увеличивается время прогрева помещения. Часто в подобных случаях происходит завышение температуры в помещении, и расходуется больше энергии, чем при равномерном теплоснабжении.

При отапливании хорошо изолированного здания в экономном режиме установить температуру на более низкое значение. Даже если установленная для экономии температура не будет достигаться, это позволит сэкономить энергию, так как отопление остается выключенным. При необходимости можно установить начало работы в экономном режиме на более ранний срок.

Проветривание

Для проветривания не оставлять окна открытыми в наклонном положении. Иначе из помещения непрерывно будет уходить тепло без заметного улучшения качества воздуха в помещении. Лучше на непродолжительное время открывать окна полностью.

Во время проветривания закрывать термостатные вентили.

Горячая вода

Всегда выбирать по возможности наиболее низкую температуру горячей воды. Более низкая настройка терморегулятора обеспечивает значительную экономию энергии. Кроме того, при высоких температурах горячей воды происходит усиленное образование накипи, что ухудшает работу прибора (например, более длительное время разогрева или уменьшение количества воды).

Циркуляционный насос

При наличии циркуляционного насоса горячей воды использовать таймер для регулировки его работы в соответствии с индивидуальными потребностями (например, утром, в полдень, вечером).

Теперь вы знаете, как при эксплуатации котла Buderus обеспечить экономное отопление. Если у вас имеются дополнительные вопросы, обратитесь, пожалуйста, к местному специалисту по сантехническому оборудованию или напишите нам.

8 Общие сведения

Очистка кожуха

Протереть кожух влажной материей. Не использовать острые предметы и едкие моющие средства.

Характеристики прибора

При обращении в сервисную службу целесообразно сообщить более подробные данные о вашем приборе. Эти данные приведены на фирменной табличке или на наклейке с характеристиками прибора (→ Инструкция по монтажу и техническому обслуживанию).

Газовый настенный котел
(например, Logano SK645)

.....

Дата изготовления (FD...)

.....

Дата сдачи в эксплуатацию:

.....

Топливо

Для исправной работы установки требуется подходящее топливо. Специалисты, осуществляющие ввод в эксплуатацию, должны внести в приведенную ниже таблицу вид топлива, на котором работает установка.



ОСТОРОЖНО: возможно повреждение оборудования из-за неправильного вида топлива.

- Применяйте только предназначенный для вашей установки вид топлива.



При переводе оборудования на другой вид топлива мы рекомендуем посоветоваться со специалистами отопительной фирмы, обслуживающей вашу установку.

Применяйте следующий вид топлива:

печать/подпись/дата

Для записей

Для записей

Bosch Thermotechnik GmbH
Sophienstrasse 30-32
D-35576 Wetzlar
www.buderus.de
info@buderus.de

Россия

ООО «Будерус Отопительная Техника»

115201 Москва, ул. Котляковская, 3
Телефон (095) 510-33-10
Факс (095) 510-33-11

198095 Санкт-Петербург, ул. Швецова, 41, корп. 15
Телефон (812) 449 17 50
Факс (812) 449 17 51

420087 Казань, ул. Родина, 7
Телефон (843) 275 80 83
Факс (843) 275 80 84

630015 Новосибирск, ул. Гоголя, 224
Телефон/Факс (383) 279 31 48

620050 Екатеринбург, ул. Монтажников, 4
Телефон (343) 373-48-11
Факс (343) 373-48-12

443030 Самара, ул. Мечникова, д.1, офис 327
Телефон/Факс (846) 926-56-79

350001 Краснодар, ул. Вишняковой, 1, офис 13
Телефон/Факс (861) 268 09 46

344065, Ростов-на-Дону, ул. 50-летия Ростсельмаша, 1/52, офис 518
Телефон/факс: (863) 203 71 55

603122, Нижний Новгород, ул. Кузнечихинская, 100
Телефон/факс: (831) 417 62 87

450049 Уфа, ул. Самаркандская ?
Телефон/Факс (347)244-82-59

394007 Воронеж, ул. Старых большевиков, 53А
Телефон/Факс (4732) 266-273

400131 Волгоград, ул. Мира, офис 410
Телефон/Факс (8442) 492-324

680023 Хабаровск, ул. Флегонтова, 24
Телефон/Факс (4212) 307-627

300041 Тула, ул. Фрунзе, 3
Телефон/Факс (4872) 252310

www.bosch-buderus.ru
info@bosch-buderus.ru

Україна

Роберт Бош Лтд.
Відділення Будерус
вул. Крайня, 1
02660, Київ - 660, Україна
info@buderus.ua
www.buderus.ua

Buderus