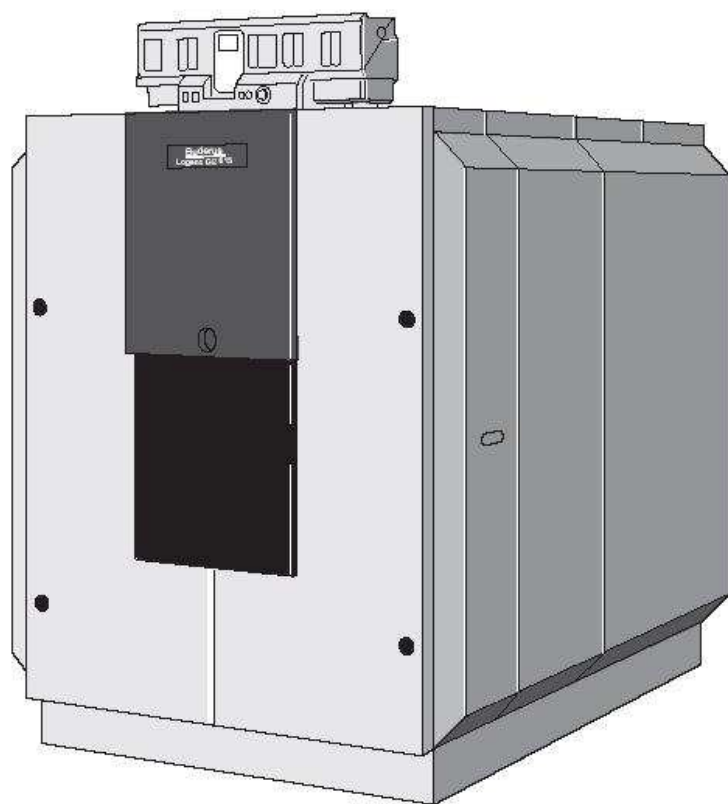


# Технический паспорт

Специальный отопительный котел с вентиляторными горелками на газовом и дизельном топливе

## Logano GE615



Низкотемпературный отопительный котел Ecostream по DIN EN 303 для работы на дизельном топливе или газе с плавным регулированием температуры котловой воды без минимальной температуры обратной линии.

Разрешение ГГТН России  
№ PPC 03-8953 от 19.06.2003 г.

Сертификат соответствия Госстандарта  
России № РОСС DE.АЯ80.В03224

БudererS



# Общие положения

Конструкция и эксплуатационные свойства специальных отопительных котлов с вентиляторной горелкой, работающих на газовом и дизельном топливе, фирмы Будерус Logano GE615 соответствуют требованиям DIN EN 303.

Предназначен для работы на дизельном топливе EL по DIN 51 603, на природном, сжиженном газе, рапсовом масле и биохимическом газе. Котел работает со всеми дизельными и газовыми вентиляторными горелками по DIN EN 267 или DIN EN 676 или со знаком CE.

Имеет водоохлаждаемую камеру сгорания с небольшой тепловой нагрузкой и отвод отопительных газов по трехходовому принципу.

Logano GE615 использует технологию Thermostream, обеспечивающую надежную работу без смесительного насоса и регулирования температуры обратной линии.

Стандартизированный коэффициент использования (94,5%).

Основные рабочие характеристики приведены в таблице 1.

Максимальная температура подающей линии	120 °C
Максимальное избыточное рабочее давление	6 бар
Максимальные константы времени для регулятора температуры – для контроллера/ограничителя –	40 сек. 40 сек.

**Таблица 1. Основные рабочие характеристики.**

При установке и эксплуатации оборудования необходимо соблюдать технические правила, требования строительного надзора, а также законодательные предписания.

Чистка и техническое обслуживание должны производиться раз в год.

# Объем поставки, варианты комплектации

Возможна поставка как в собранном виде, так и отдельными секциями.

Элемент	Количество
Блок котла	1
Детали котла	1
Детали для монтажа	1
Обшивка (в ящиках)	2
Теплоизоляция	1

**Таблица 2. Объем поставки Logano GE615 в виде блока (в собранном виде).**

Элемент	Количество
Передняя, задняя, средняя секции с верхним подключением подающей линии и дверцей горелки	1
Средние секции в зависимости от типоразмера котла (палеты)	2-5
Детали котла	1
Детали котла (дополнение) в зависимости от типоразмера котла	1
Детали для монтажа	1
Обшивка (в ящиках)	2
Теплоизоляция	1
Комплект анкерных штанг с пружинами	1

**Таблица 3. Объем поставки Logano GE615 в разобранном виде.**

Возможности комбинирования с системами автоматического регулирования и баками-водонагревателями приведены в таблицах 4 и 5.

<b>Logamatic 4211</b>	Для режима программируемой и погодозависимой теплогенерации с переменной температурой теплоносителя, возможность управления Ecostream-котлом
<b>Logamatic 4311/4312</b>	Для режима программируемой и погодозависимой теплогенерации с переменной температурой теплоносителя, возможность управления Ecostream-котлом, а также многокотельными установками
<b>Logamatic 4212</b>	Для режима с постоянной температурой котловой воды или в соединении с надсистемой управления, а также с автоматикой другого производителя

**Таблица 4. Варианты комплектации с системами автоматического регулирования.**

<b>Logalux SU</b>	С емкостями 160, 200, 300, 400, 500, 750 и 1000 литров, устанавливаемыми рядом с котлом
<b>Logalux LT</b>	С емкостями 400-1500 литров, устанавливаемыми рядом с котлом

**Таблица 5. Варианты комплектации с баками-водонагревателями.**

# Технические характеристики

Габаритные размеры и технические характеристики Logano GE615 приведены на рис. 1.

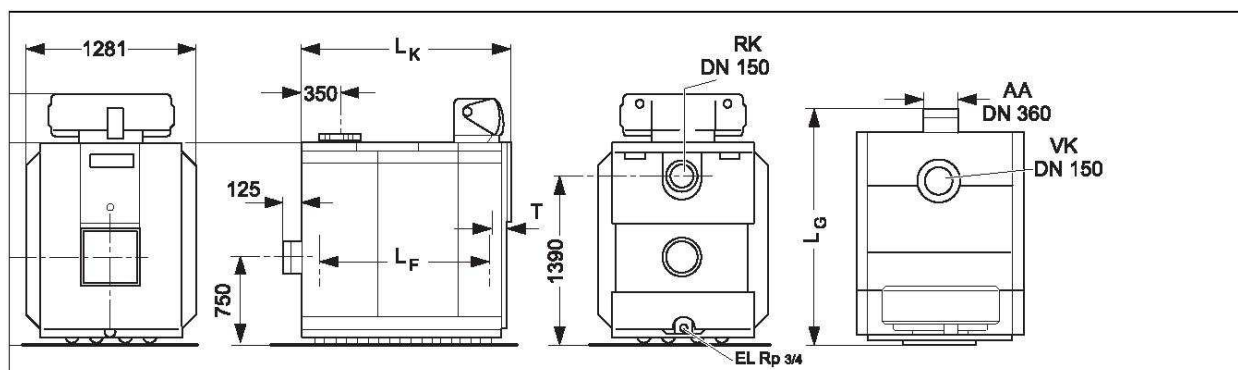


Рис. 1. Размеры и технические характеристики Logano GE615.

VK – подающая линия отопительного котла

RK – обратная линия отопительного котла

EL – слив

AA – патрубок дымовых газов

Типоразмер котла		570	660	740	820
Секции котла	кол-во	9	10	11	12
Номинальная теплопроизводительность	кВт	511-570	571-660	661-740	741-820
Общая длина котла (L <sub>G</sub> )	мм	1926	2096	2266	2436
Длина блока котла (L <sub>K</sub> )	мм	1804	1974	2144	2314
Длина топочной камеры (L <sub>F</sub> )	мм	1525	1695	1865	2035
Топочная камера	мм	680			
Толщина дверцы горелки (Т)	мм	145			
Вес нетто <sup>1)</sup>	кг	2505	2747	2990	3232
Объем воды	л	561	621	681	741
Объем газа	л	922	1027	1132	1237
Тепловая мощность топки	кВт	546,5- 616,2	610,7- 713,5	707,0- 800,0	792,5- 886,5
Температура дымовых газов <sup>2)</sup> , нагрузка 60%	°C	140			
Температура дымовых газов <sup>2)</sup> , полная нагрузка	°C	170-180			
Количество дымовых газов, дизтопливо, нагрузка 60%	кг/с	0,154	0,178	0,200	0,221
Количество дымовых газов, дизтопливо, полная нагрузка <sup>3)</sup>	кг/с	0,261	0,303	0,344	0,376
Содержание CO <sub>2</sub> , дизтопливо	%	13,0			
Количество дымовых газов, газовое топливо, нагрузка 60%	кг/с	0,154	0,179	0,200	0,222
Количество дымовых газов, газовое топливо, полная нагрузка <sup>3)</sup>	кг/с	0,262	0,304	0,341	0,378
Содержание CO <sub>2</sub> , газовое топливо	%	10			
Тяга	Па	0			
Сопrotивление прохода дымовых газов	мбар	2,4	3,4	4,2	4,2
Знак CE, идентификационный номер		CE-461 AS 255			

Таблица 6. Размеры и технические характеристики Logano GE615.

Типоразмер котла		920	1020	1110	1200
Секции котла	кол-во	13	14	15	16
Номинальная теплопроизводительность	кВт	821-920	921-1020	1021-1110	1111-1200
Общая длина котла (L <sub>G</sub> )	мм	2606	2776	2946	3116
Длина блока котла (L <sub>K</sub> )	мм	2484	2654	2824	2994
Длина топочной камеры (L <sub>F</sub> )	мм	2205	2375	2545	2715
Топочная камера	мм	680			
Толщина дверцы горелки (Т)	мм	145			
Вес нетто <sup>1)</sup>	кг	3475	3710	3953	4147
Объем воды	л	801	861	921	981
Объем газа	л	1342	1447	1552	1657
Тепловая мощность топки	кВт	878,1-994,6	985,0-1102,0	1092,0-1200,0	1188,0-1297,0
Температура дымовых газов <sup>2)</sup> , нагрузка 60%	°С	140			
Температура дымовых газов <sup>2)</sup> , полная нагрузка	°С	170-180			
Количество дымовых газов, дизтопливо, нагрузка 60%	кг/с	0,248	0,275	0,299	0,323
Количество дымовых газов, дизтопливо, полная нагрузка <sup>3)</sup>	кг/с	0,422	0,468	0,509	0,551
Содержание CO <sub>2</sub> , дизтопливо	%	13,0			
Количество дымовых газов, газовое топливо, нагрузка 60%	кг/с	0,249	0,276	0,300	0,325
Количество дымовых газов, газовое топливо, полная нагрузка <sup>3)</sup>	кг/с	0,424	0,470	0,511	0,553
Содержание CO <sub>2</sub> , газовое топливо	%	10			
Тяга	Па	0			
Сопротивление прохода дымовых газов	мбар	4,1	4,5	5,4	5,8
Знак CE, идентификационный номер		CE-461 AS 255			

**Таблица 7. Размеры и технические характеристики Logano GE615.**

<sup>1</sup> – вес без упаковки больше примерно на 4-5% меньше.

<sup>2</sup> – по DIN 4702

<sup>3</sup> – данные для полной нагрузки соответствуют большему значению теплопроизводительности

# Требования к помещению по установке

При установке котла необходимо выдержать приведенные на рис. 2 минимальные расстояния (указаны в скобках). Дверцу горелки можно навешивать и открывать с правой и с левой стороны.

Чтобы можно было беспрепятственно открыть дверцу с установленной на ней горелкой, расстояние до стены со стороны шарнирного крепления дверцы должно быть равным, как минимум, (АВ).

Расстояние А для типоразмеров 570-820 кВт составляет 2300 (1400) мм, для типоразмеров 920-1200 кВт – 3000 (1500) мм.

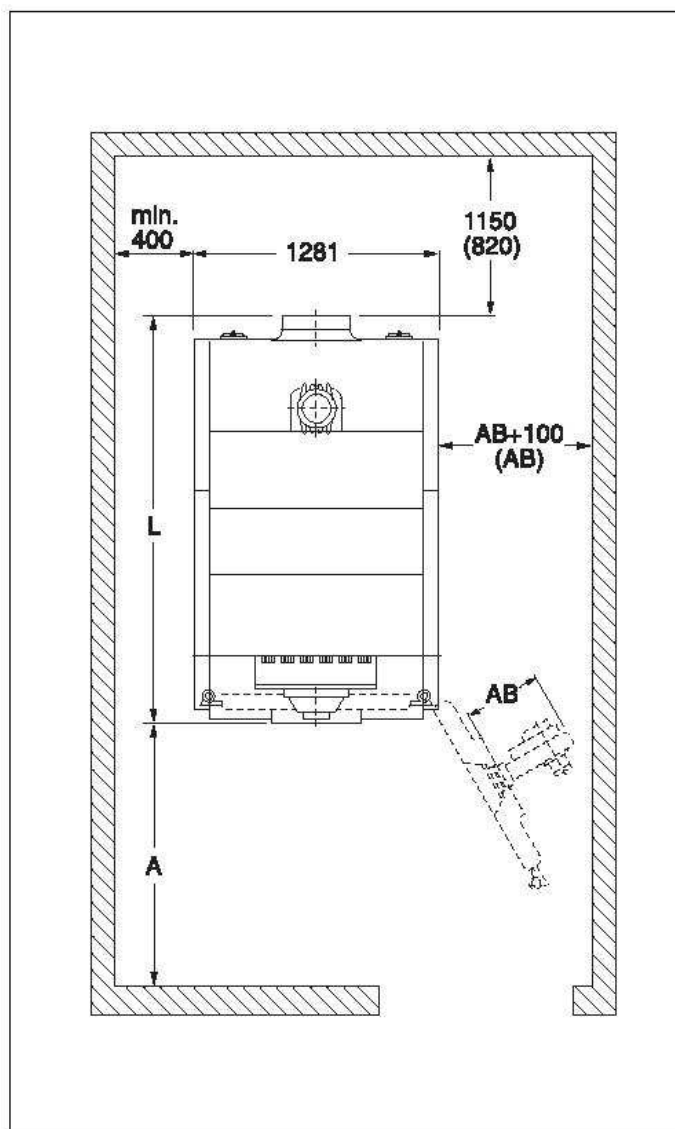


Рис. 2. Помещение для установки котла. Размеры указаны в мм, в скобках – минимальные расстояния.

# Основные данные и передача оборудования в пользование

Тип _____	Потребитель _____
Заводской номер _____	Местонахождение _____
Фирма, установившая оборудование _____	
Вышеуказанное оборудование установлено и введено в эксплуатацию согласно техническим нормам, а также правилам строительного надзора и законодательным предписаниям.	Потребителю передана техническая документация. Пользователь ознакомлен с указаниями по технике безопасности, с эксплуатацией и техническим обслуживанием вышеуказанного оборудования.
_____ Дата, подпись фирмы, установившей оборудование	_____ Дата, подпись потребителя





Специализированная отопительная фирма:

# **Buderus**

ООО "Будерус Отопительная Техника"  
ул. Котляковская д. 3  
115201 Москва, Россия  
<http://www.bosch-buderus.ru>  
info@bosch-buderus.ru