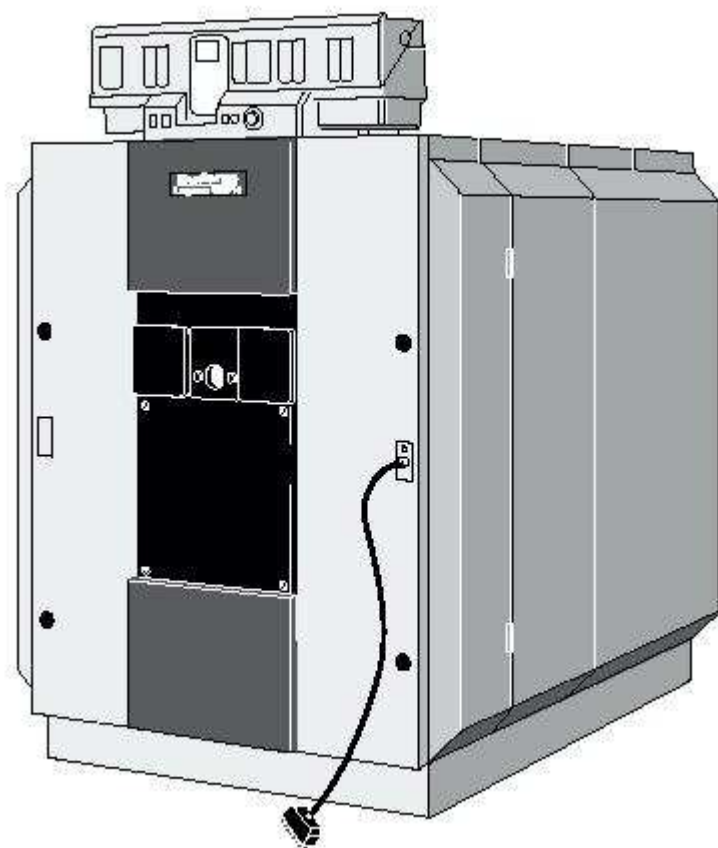


Технический паспорт

Специальный отопительный котел
с вентиляторными горелками на
газовом и дизельном топливе

Logano GE515



Низкотемпературный отопительный котел Ecostream по DIN EN 303 для работы на дизельном топливе или газе с плавным регулированием температуры котловой воды без минимальной температуры обратной линии.

Разрешение ГГТН России
№ PPC 03-8953 от 19.06.2003 г.

Сертификат соответствия Госстандарта
России № РОСС DE.АЯ80.В03224

Bruderer

Общие положения

Конструкция и эксплуатационные свойства специальных отопительных котлов с вентиляторной горелкой, работающих на газовом и дизельном топливе, фирмы Будерус Logano GE515 соответствуют требованиям DIN EN 303.

Предназначен для работы на дизельном топливе EL по DIN 51 603, на природном, сжиженном газе, рапсовом масле и биохимическом газе. Котел работает со всеми дизельными и газовыми горелками по DIN EN 267 или DIN EN 676 или со знаком CE.

Имеет водоохлаждаемую камеру сгорания с небольшой тепловой нагрузкой и отвод отопительных газов по трехходовому принципу.

Logano GE515 использует технологию Thermostream, обеспечивающую надежную работу без смесительного насоса и регулирования температуры обратной линии.

Стандартизированный коэффициент использования (95%).

Основные рабочие характеристики приведены в таблице 1.

Максимальная температура подающей линии	120 °C
Максимальное избыточное рабочее давление	6 бар
Максимальные константы времени для регулятора температуры – для контроллера/ограничителя –	40 сек. 40 сек.

Таблица 1. Основные рабочие характеристики.

При установке и эксплуатации оборудования необходимо соблюдать технические правила, требования строительного надзора, а также законодательные предписания.

Чистка и техническое обслуживание должны производиться раз в год.

Описание установки

Специальный отопительный котел Logano GE515, работающий на газовом или дизельном топливе, может поставляться с горелкой или без нее.

Основные составные части котла:

- Блок котла (рис. 1, поз. 3)

В блоке котла передается тепло, производимое горелкой, воде для отопления.

- Обшивка котла (рис. 1, поз. 1) и теплоизоляция (рис. 1, поз. 2)

Обшивка котла и теплоизоляция препятствуют потерям энергии.

- Система управления (рис. 1, поз. 4)

Система управления служит для контроля и управления всеми электрическими компонентами котла.

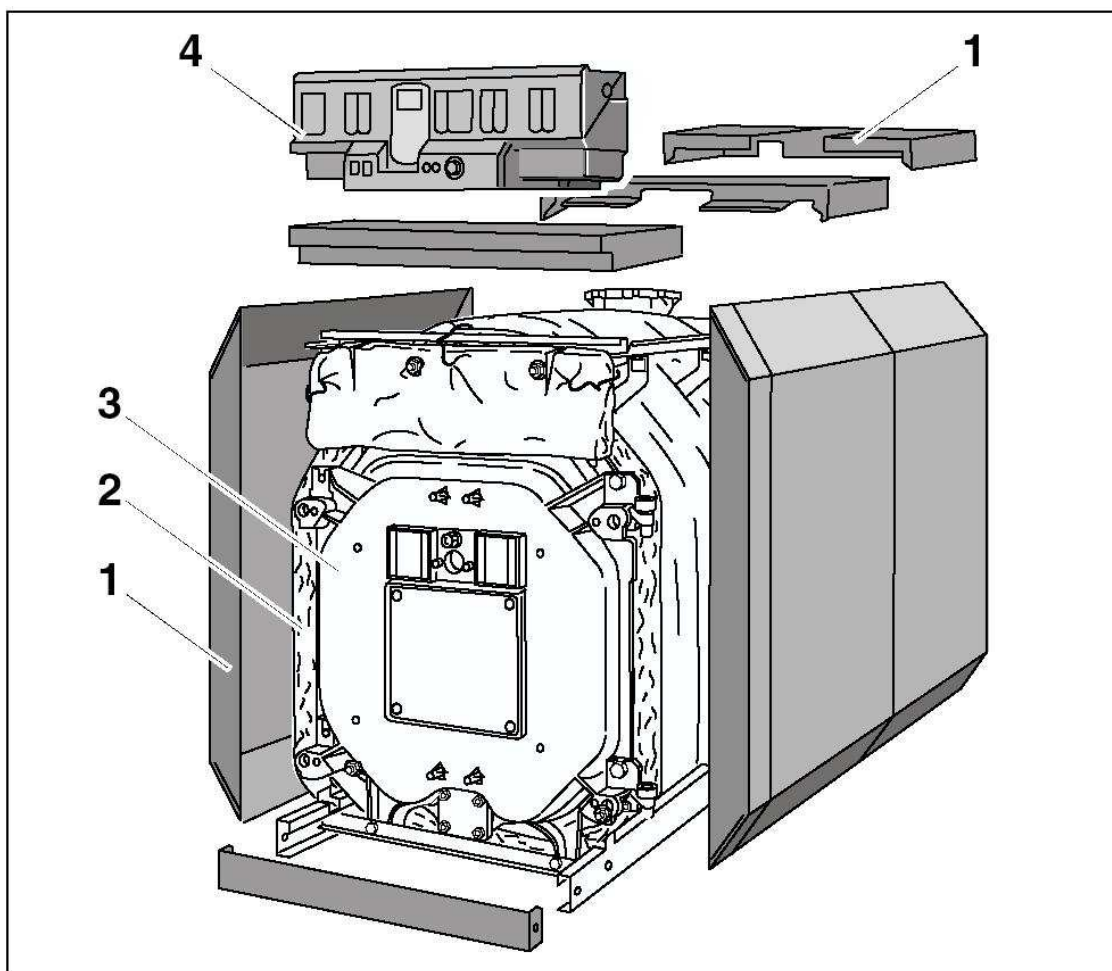


Рис. 1. Специальный отопительный котел Logano GE515 на дизельном и газовом топливе.

Объем поставки, варианты комплектации

Возможна поставка как в собранном виде, так и отдельными секциями.

Элемент	Количество
Котловой блок с дверцей горелки и коллектором дымовых газов	1
Монтажные детали (продольные планки и подпиточная труба)	1
Обшивка (в соответствии с типоразмером котла)	1-3
Теплоизоляция	1

Таблица 2. Объем поставки Logano GE515 в виде блока (в собранном виде).

Элемент	Количество
Передняя, задняя секции и дверца горелки	1
Средние секции (в зависимости от типоразмера котла)	1-2
Детали обшивки	1
Коллектор дымовых газов	1
Анкерные штанги	1
Монтажные детали (продольные планки и подпиточная труба)	1
Обшивка (в соответствии с типоразмером котла)	1-3
Теплоизоляция	1

Таблица 3. Объем поставки Logano GE515 в разобранном виде.

Возможности комбинирования с системами автоматического регулирования и баками-водонагревателями приведены в таблицах 4 и 5.

Logamatic 4211	Для режима программируемой и погодозависимой теплогенерации с переменной температурой теплоносителя, возможность управления Ecostream-котлом
Logamatic 4311/4312	Для режима программируемой и погодозависимой теплогенерации с переменной температурой теплоносителя, возможность управления Ecostream-котлом, а также многокотельными установками
Logamatic 4212	Для режима с постоянной температурой котловой воды или в соединении с надсистемой управления (шкаф управления 4411), а также с автоматикой другого производителя

Таблица 4. Варианты комплектации с системами автоматического регулирования.

Logalux SU	С емкостями 160, 200, 300, 400, 500, 750 и 1000 литров, устанавливаемыми рядом с котлом
Logalux LT	С емкостями 400-1500 литров, устанавливаемыми рядом с котлом

Таблица 5. Варианты комплектации с баками-водонагревателями.

Технические характеристики

Габаритные размеры и технические характеристики Logano GE515 приведены на рис. 2.

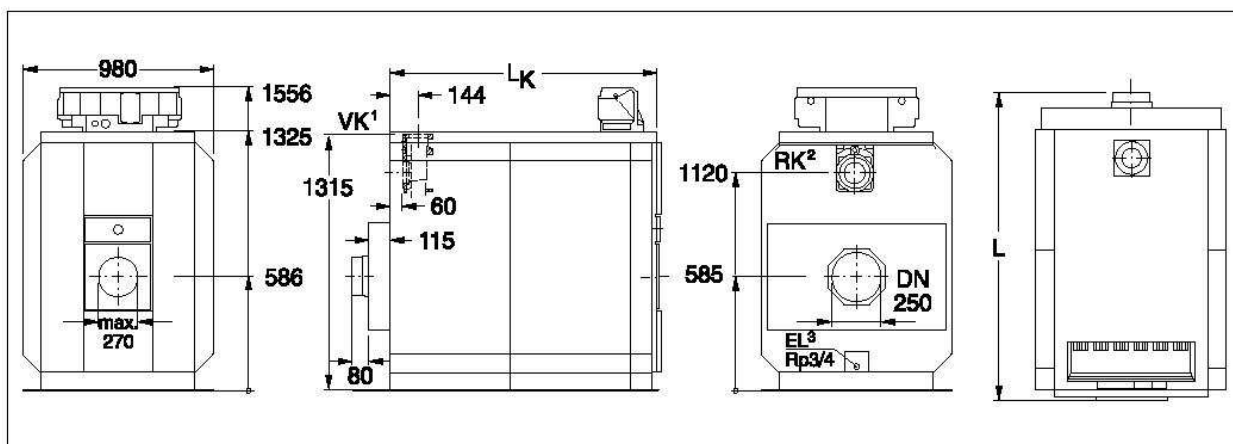


Рис. 2. Габаритные размеры Logano GE515.

¹ - Соединительный фланец, в соответствии с заказом, может иметь сужение до DN 100, DN 80 и DN 65.

² - Заполнение котла и всей системы производится через отдельный штуцер на обратной линии.

³ - Через кран для слива (EL) можно только спускать воду из установки, но не заполнять ее.

EL – подсоединение слива (Rp 3/4)

L_к – длина блока котла

L – общая длина котла

RK – обратная линия отопительного котла

VK – подающая линия отопительного котла

Типоразмер котла		240	295	350	400	455	510
Секции котла	Кол-во	7	8	9	10	11	12
Номинальная теплопроизводительность	кВт	201-240	241-295	296-350	351-400	401-455	456-510
Тепловая мощность сжигания	кВт	215,6- 259,7	257,8- 319,0	316,6- 377,1	374,6- 429,6	428,4- 489,2	488,2- 547,8
Общая длина котла (L)	мм	1580	1750	1920	2090	2260	2430
Длина блока котла (L _к)	мм	1360	1530	1700	1870	2040	2210
Габариты секции котла	мм	ширина 835/ высота 1315/ глубина 170					
Габариты блока котла	мм	ширина 835/ высота 1315/ длина L _к					
Длина топочной камеры	мм	1165	1335	1505	1675	1845	2015
Диаметр топочной камеры	мм	515					
Глубина дверцы горелки	мм	142					
Вес, нетто ¹	кг	1270	1430	1590	1753	1900	2060
Объем котловой воды	л	258	294	330	366	402	438
Объем газа	л	421	487	551	616	681	745

Таблица 6. Размеры и технические характеристики Logano GE515.

¹ – Вес с упаковкой больше примерно на 6-8%.

Типоразмер котла		240	295	350	400	455	510
Температура дымовых газов ² , частичная нагрузка (60%)	°C	138	138	140	129	130	140
Температура дымовых газов ² , полная нагрузка	°C	164-183	161-183	161-177	157-171	159-172	164-174
Весовой поток дымовых газов, дизтопливо, частичная нагрузка (60%)	кг/с	0,0647	0,080	0,094	0,108	0,123	0,137
Весовой поток дымовых газов, дизтопливо, полная нагрузка ³	кг/с	0,092-0,110	0,109-0,135	0,134-0,160	0,159-0,182	0,182-0,208	0,207-0,233
Весовой поток дымовых газов, газовое топливо, частичная нагрузка (60%)	кг/с	0,065	0,080	0,095	0,108	0,123	0,138
Весовой поток дымовых газов, газовое топливо, полная нагрузка ³	кг/с	0,092-0,110	0,110-0,136	0,135-0,161	0,160-0,183	0,183-0,208	0,208-0,233
Содержание CO ₂ , дизтопливо	%	13					
Содержание CO ₂ , газовое топливо	%	10					
Тяга	Па	0					
Сопротивление котла по газу	мбар	0,5-0,6	1,0-1,4	1,1-1,6	2,1-2,9	2,5-3,3	2,4-3,1
Допуск конструктивных решений к эксплуатации N, котел		06-226-640					
Знак CE, котел		CE – 0461 AR 6154					

Таблица 7. Технические характеристики Logano GE515.

² – в соответствии с EN 303. Минимальная температура дымовых газов для расчета дымовой трубы принимается ниже примерно на 12 К.

³ – данные для полной нагрузки относятся к верхнему и нижнему пределам номинальной теплопроизводительности.

Требования к помещению по установке

При установке котла необходимо выдержать приведенные на рис. 3 минимальные расстояния (указаны в скобках). Дверцу горелки можно навешивать и открывать с правой и с левой стороны.

Длина L_k зависит от количества секций котла и от типоразмера котла.

Чтобы можно было беспрепятственно открыть дверцу с установленной на ней горелкой, расстояние до стены со стороны шарнирного крепления дверцы должно быть равным, как минимум, (AB) .

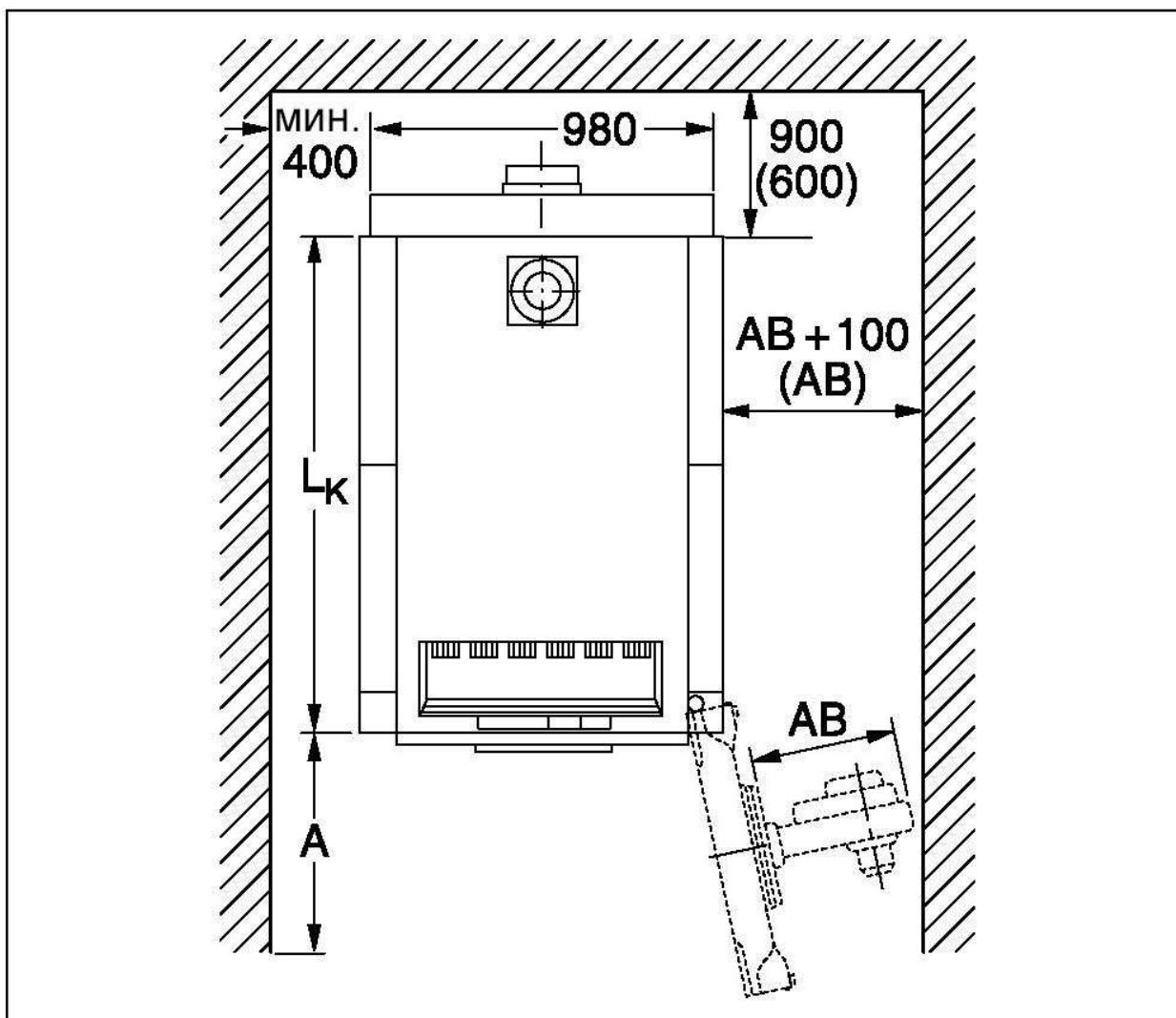


Рис. 3. Помещение для установки котла. Размеры указаны в мм, в скобках – минимальные расстояния.

Основные данные и передача оборудования в пользование

Тип _____	Потребитель _____
Заводской номер _____	Местонахождение _____
Фирма, установившая оборудование _____	
Вышеуказанное оборудование установлено и введено в эксплуатацию согласно техническим нормам, а также правилам строительного надзора и законодательным предписаниям.	Потребителю передана техническая документация. Пользователь ознакомлен с указаниями по технике безопасности, с эксплуатацией и техническим обслуживанием вышеуказанного оборудования.
_____ Дата, подпись фирмы, установившей оборудование	_____ Дата, подпись потребителя

Специализированная отопительная фирма:

Buderus

ООО "Будерус Отопительная Техника"
ул. Котляковская д. 3
115201 Москва, Россия
<http://www.bosch-buderus.ru>
info@bosch-buderus.ru