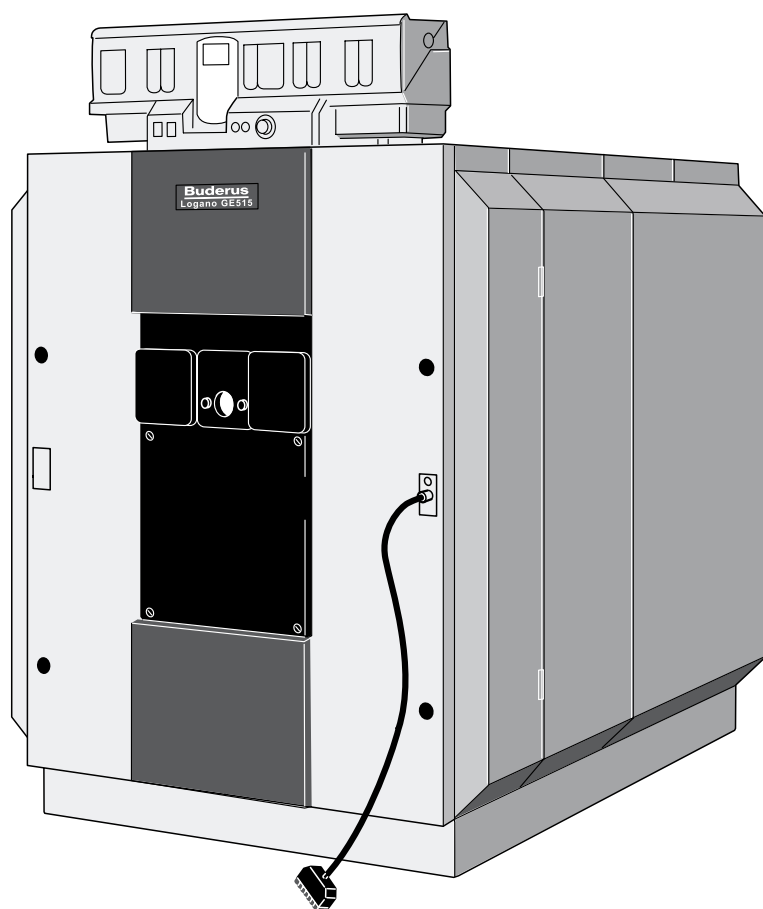



Инструкция по монтажу и техническому обслуживанию

Специальный отопительный
котел на дизельном и газовом
топливе Logano GE515



Buderus

Внимательно прочитайте перед монтажом и обслуживанием

 Оборудование соответствует основным требованиям европейских норм и правил.

Соответствие подтверждено.
Необходимые документы и оригинал декларации о соответствии хранятся на фирме-изготовителе.

Об этой инструкции

Настоящая инструкция содержит важную информацию о безопасном и правильном монтаже, вводе в эксплуатацию и техническом обслуживании специального отопительного котла Logano GE515 на газовом и дизельном топливе.

Инструкция по монтажу и техническому обслуживанию предназначена для специалистов, которые имеют специальное образование и опыт работы с отопительными установками, а также в монтаже дизельного и газового оборудования.

Специальный отопительный котел Logano GE515 поставляется в двух вариантах (в разобранном виде или в виде блока).

В этой инструкции приведены пояснения по монтажу и техническому обслуживанию для котлов, поставляемых как в разобранном виде, так и в виде блока.

Оставляем за собой право на технические изменения!

Вследствие постоянного технического совершенствования возможны незначительные изменения в рисунках, функциональных решениях и технических параметрах.

Обновление документации

Если у Вас есть предложения по усовершенствованию техники или Вы обнаружили недостатки, то обращайтесь к нам по нижеуказанному адресу.

11	Монтаж горелки	48
1	Общие положения	5
2	Указания по безопасной эксплуатации	6
2.1	Применение по назначению	6
2.2	Условные обозначения	6
2.3	Соблюдайте эти указания	7
3	Описание котла	8
4	Технические характеристики	9
5	Объем поставки	11
5.1	Logano GE515 – поставка в виде блока.	11
5.2	Logano GE515 – поставка в разобранном виде.	11
6	Транспортировка котла	12
7	Установка отопительного котла	13
7.1	Инструменты и вспомогательные материалы.	13
7.2	Рекомендуемые расстояния от стен	15
7.3	Установка котла на подставку или фундамент	16
8	Монтаж блока котла	17
8.1	Расположение секций в блоке котла	18
8.2	Ниппельная сборка блока котла	18
8.3	Установка котла – при поставке в разобранном виде	25
8.4	Установка подпиточной трубы (находится в коробке с деталями для монтажа)	26
8.5	Установка гильзы для датчиков.	26
8.6	Испытание на герметичность	27
8.7	Подключение котла к водяному контуру	28
8.8	Монтаж деталей котла и дверцы горелки	30
8.9	Монтаж обшивки котла	33
9	Подсоединение котла к дымовой трубе	43
9.1	Установка уплотнительной манжеты дымовой трубы (дополнительная комплектация)	43
9.2	Установка датчика температуры дымовых газов (дополнительная комплектация)	44
10	Установка системы управления	45
10.1	Установка системы управления.	45
10.2	Установка комплекта датчиков температуры и кабеля горелки	46

11	Монтаж горелки	48
12	Включение установки	49
12.1	Заполнение установки	49
12.2	Подготовка установки к пуску.	50
12.3	Включение системы управления	50
12.4	Включение горелки	50
12.5	Повышение температуры дымовых газов	51
12.6	Протокол пуска в эксплуатацию	53
13	Выключение установки	54
13.1	Выключение установки на системе управления.	54
13.2	Выключение установки при аварии	54
14	Осмотр и техническое обслуживание установки	55
14.1	Общие указания	55
14.2	Почему важно регулярно проводить техническое обслуживание?.	55
14.3	Чистка котла щетками	56
14.4	Влажная чистка котла	59
14.5	Проверка давления воды в установке	60
14.6	Протокол осмотра и технического обслуживания	62
15	Устранение неисправностей горелки	64
16	Алфавитный указатель	65
17	Декларация о соответствии	67

1 Общие положения



Указание для потребителя

При монтаже и работе установки соблюдайте нормы и правила, действующие в той стране, где она эксплуатируется!

Обратите внимание на параметры, приведенные на табличке с техническими данными котла. Они являются определяющими и должны быть обязательно соблюдены.

Условия применения и постоянные времени		Швейцария	Другие страны
Максимальная температура подающей линии	°C	110	100–120 ¹
Максимальное избыточное рабочее давление	бар	6	6
Регулятор температуры	с	40	40
Приборы контроля/ограничители	с	40	40

Топливо				
Logano GE515	Дизельное топливо EL	Сжиженный газ	Природный газ	Биохимический газ (особые условия эксплуатации)
Примечание	Отопительный котел Logano GE515 может работать с указанными видами топлива. Выберите горелку, которая соответствует указанному виду топлива для отопительного котла Logano GE515. Мощность, приведенная в таблице "Технические характеристики" представляет собой его номинальную производительность.			
Примечание для Швейцарии	При эксплуатации некоторые значения могут быть ниже указанного диапазона мощности с точки зрения соблюдения инструкций LRV.			
Примечание для Польши	В соответствии с PN-91/B-2414 (п.2.5) на отопительные котлы мощностью более 100 кВт заказчик должен установить предохранительное устройство контроля уровня воды (SYR тип 933.1).			

¹ В соответствии с нормами и правилами, действующими в той стране, где эксплуатируется котел.

2 Указания по безопасной эксплуатации

Соблюдайте эти указания для обеспечения Вашей безопасности.

2.1 Применение по назначению

Специальный отопительный котел Logano GE515 предназначен для нагрева воды, используемой при отоплении. Могут применяться все газовые и дизельные горелки, прошедшие испытания конструктивного образца по EN 267 или EN 676, если их рабочий диапазон соответствует техническим характеристикам котла.

Для этих котлов применяются системы управления серии 4000.

2.2 Условные обозначения

Имеются две ступени, отмеченные специальными словами:



предупреждение!

Опасно для жизни

Указывает на опасность, которая может исходить от установки и которая при работе без соответствующей предосторожности может привести к тяжелым травмам или смерти.



осторожно!

Опасность получения травм/ Возможно повреждение оборудования

Указывает на возможную опасную ситуацию, которая может привести к средним и легким травмам, или стать причиной повреждения оборудования.

Другие символы, обозначающие опасность и указания по применению:



предупреждение!

Опасно для жизни

из-за возможного поражения электрическим током.



Указание для потребителя

Указания для потребителя по оптимальному использованию и настройке оборудования, а также другая полезная информация.

2.3 Соблюдайте эти указания



предупреждение!

Опасно для жизни

из-за взрыва воспламенившихся газов

- Работы с газовым оборудованием возможны только при наличии разрешения на их проведение.



предупреждение!

Опасно для жизни

из-за возможного поражения электрическим током.

- При всех работах с отопительным оборудованием следует обесточить установку, например, отключив аварийный выключатель перед котельной.
- Выключения на системе управления недостаточно.



осторожно!

Возможно повреждение оборудования

из-за недостаточной чистки и неполного технического обслуживания.

- Проводите чистку и техническое обслуживание один раз в год. При этом следует проверить безукоризненную работу всей установки.
- Обнаруженные неисправности должны быть сразу же устранены во избежание повреждения оборудования.



Указание для потребителя

Для предотвращения загрязнения отопительного котла мы рекомендуем установку грязеуловителя на водяном контуре.



осторожно!

Возможно повреждение оборудования

из-за образования отложений, локальных перегревов, шумов и коррозии.

- Тщательно промойте имеющуюся систему перед подсоединением к ней котла.
- Вы предотвратите повреждение котла, если установите в обратную линию установки устройство для удаления шлама.

3 Описание котла

Специальный отопительный котел Logano GE515, работающий на газовом или дизельном топливе, может поставляться с горелкой или без нее. Пластина под горелку поставляется в виде глухого фланца. Но Вы можете заказать на фирме Будерус пластину с отверстиями под горелку (расположение отверстий зависит от типа горелки).

Для Logano GE515 с дизельной или газовой вентиляторной горелкой пластина с отверстиями под горелку входит в объем поставки.



осторожно!

Возможно повреждение оборудования

из-за неправильной горелки.

- Применяйте только те горелки, которые соответствуют техническим требованиям специальных отопительных котлов Logano GE515 (см. главу 4 "Технические характеристики", стр. 9).

Основные составные части специального отопительного котла Logano GE515:

- Блок котла (рис. 1, **поз. 3**).
В блоке котла передается тепло, производимое горелкой, воде для отопления.
- Обшивка котла (облицовка рис. 1 и рис. 2, **поз. 1**), теплоизоляция (рис. 1, **поз. 2**).
Обшивка котла и теплоизоляция препятствуют потерям энергии.
- Система управления (рис. 1, **поз. 4**).
Система управления служит для контроля и управления всеми электрическими компонентами специального отопительного котла Logano GE515.

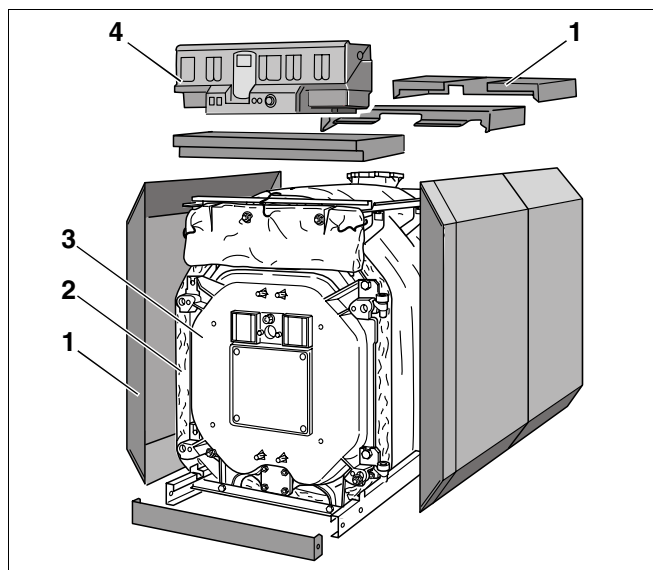


Рис. 1 Специальный отопительный котел Logano GE515 на дизельном и газовом топливе

Поз. 1: обшивка котла (облицовка)

Поз. 2: теплоизоляция

Поз. 3: блок котла

Поз. 4: система управления

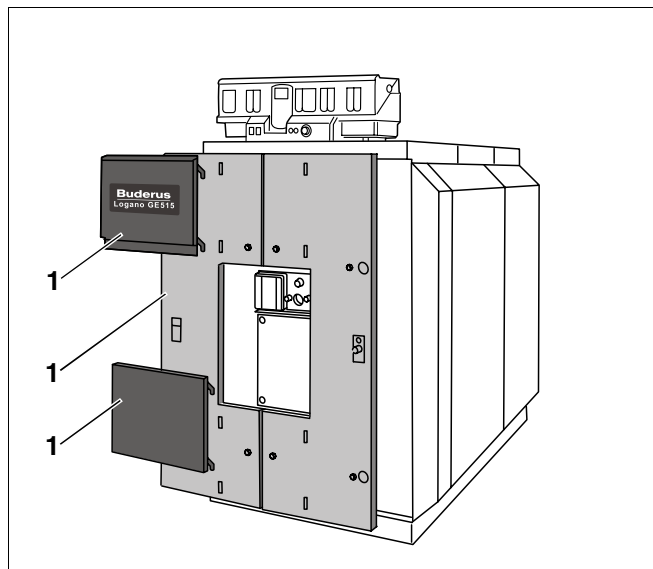


Рис. 2 Специальный отопительный котел Logano GE515 на дизельном и газовом топливе

Поз. 1: обшивка котла (облицовка)

Logano GE515							
Типоразмер котла		240	295	350	400	455	510
Температура дымовых газов ² , частичная нагрузка (60%)	°C	138	138	140	129	130	140
Температура дымовых газов ² , полная нагрузка	°C	164–183	161–183	161–177	157–171	159–172	164–174
Весовой поток дымовых газов, дизтопливо, частичная нагрузка (60%)	кг/с	0,0647	0,080	0,094	0,108	0,123	0,137
Весовой поток дымовых газов, дизтопливо, полная нагрузка ³	кг/с	0,092–0,110	0,109–0,135	0,134–0,160	0,159–0,182	0,182–0,208	0,207–0,233
Весовой поток дымовых газов, газовое топливо, частичная нагрузка (60%)	кг/с	0,065	0,080	0,095	0,108	0,123	0,138
Весовой поток дымовых газов, газовое топливо, полная нагрузка ³	кг/с	0,092–0,111	0,110–0,136	0,135–0,161	0,160–0,183	0,183–0,208	0,208–0,233
Содержание CO ₂ , дизтопливо	%	13					
Содержание CO ₂ , газовое топливо	%	10					
необх. напор (тяга)	Па	0					
Сопротивление котла по газу	мбар	0,5–0,6	1,0–1,4	1,1–1,6	2,1–2,9	2,5–3,3	2,4–3,1
Макс. допустимая температура подающей линии ⁴	°C	100–120 ⁵					
Макс. допустимое избыточное рабочее давление	бар	6					
Допуск конструктивных решений к эксплуатации N, котел		06-226-640					
Знак-СЕ, котел		CE - 0461 AR 6154					

2 В соответствии с EN 303. Минимальная температура дымовых газов для расчета дымовой трубы принимается ниже примерно на 12 К.

3 Данные для полной нагрузки относятся к верхнему и нижнему пределам номинальной теплопроизводительности.

4 Граница срабатывания (предохранительный ограничитель температуры). Максимально возможная температура подающей линии = граница срабатывания (STB) – 18 К. Пример: Граница срабатывания (STB) = 100 °C, максимально возможная температура подающей линии = 100 – 18 = 82 °C.

5 В соответствии с нормами и правилами, действующими в той стране, где эксплуатируется котел.

5 Объем поставки

Котел Logano GE515 может быть поставлен в виде блока котла (в собранном виде) или в разобранном виде (отдельными секциями).

- Проверьте целостность упаковки.
- Проверьте комплектность объема поставки.

5.1 Logano GE515 – поставка в виде блока

Элемент	Кол-во	Упаковка
Котловой блок с дверцей горелки и коллектором дымовых газов	1	Палета
Монтажные детали (продольные планки и подпиточная труба)	1	Коробка
Обшивка, упаковка А, В, С (в соотв. с типоразмером котла)	1–3	Коробки
Теплоизоляция	1	Полиэт. мешок

5.2 Logano GE515 – поставка в разобранном виде

Элемент	Кол-во	Упаковка
Передняя, задняя секции и дверца горелки	1	Палета
Средние секции – в зависимости от типоразмера котла	1–2	Палета
Детали обшивки	1	Коробка
Коллектор дымовых газов	1	Коробка
Анкерные штанги	1	Связка
Монтажные детали (продольные планки и подпиточная труба)	1	Коробка
Обшивка, упаковка А, В, С (в соотв. с типоразмером котла)	1–3	Коробки
Теплоизоляция	1	Полиэт. мешок

6 Транспортировка котла

Транспортируйте отдельные секции (при поставке в разобранном виде), а также другие узлы котла подходящими транспортными средствами.



осторожно!

Опасность получения травмы

из-за неправильного крепления секций котла.

- Для транспортировки отдельных секций котла применяйте подходящие транспортные средства, например, кары со стяжными ремнями, лестничные или ступенчатые кары.
- Во избежание падения секций котла, их следует закреплять на транспортном средстве.



осторожно!

Возможно повреждение оборудования

из-за ударов при транспортировке.

В объем поставки специального котла Logano GE515 входят узлы, восприимчивые к ударам.

- При транспортировке оберегайте от ударов электронные и другие элементы котла.
- Соблюдайте транспортные обозначения на упаковке.



осторожно!

Возможно повреждение оборудования

вследствие загрязнения.

При хранении отопительного котла на складе в собранном виде следует:

- закрывать заглушками все штуцеры для подключений котла.



Указание для потребителей

При утилизации упаковки соблюдайте экологические нормы.

7 Установка отопительного котла

В этой главе дается информация о том, как правильно установить котел GE515.



осторожно!

Возможно повреждение оборудования

вследствие замерзания установки.

- Котел должен быть установлен в помещении, защищенном от холода.

7.1 Инструменты и вспомогательные материалы

Для монтажа отопительного котла требуются следующие инструменты и материалы (не входят в объем поставки):

- стяжной инструмент котла 2.2 (рис. 4, стр. 14) или 2.3 (рис. 5, стр. 14)
- монтажное приспособление для поддержки блока котла при сборке секций
- кувалда, а также деревянный или резиновый молоток
- полукруглый напильник
- отвертки (крестовидная и шлицевая)
- плоское зубило
- гаечные ключи SW 13, 19, 24, 36 и торцовый ключ SW 19
- подкладной клин, полосовая сталь
- ветошь, тряпки
- мелкая наждачная бумага
- проволочная щетка
- машинное масло
- средство для растворения (бензин или растворитель)
- уровень, масштабная линейка, мел, рейка-отвес
- фланец с устройством для отвода воздуха (для опрессовки)

7.1.1 Стяжной инструмент котла, размер 2.2

Секции котла	Стяжной инструмент на одну ступицу котла	Количество удлинительных элементов на одну ступицу котла	Длина (общая) мм
7–10	1	0	2160
11–12	1	1	2760

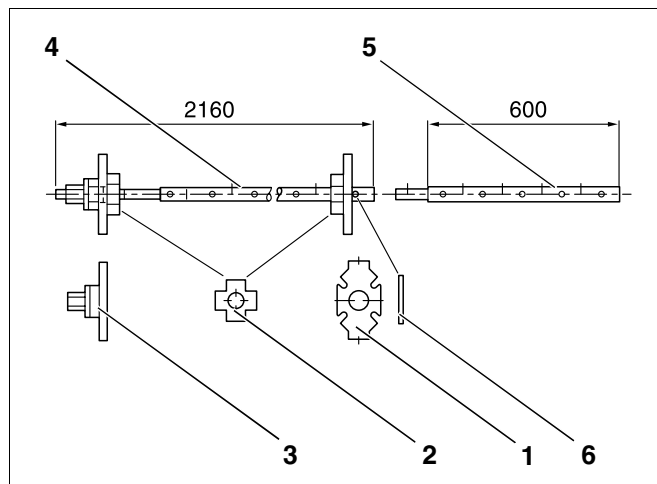


Рис. 4 Стяжной инструмент котла, размер 2.2 (размеры в мм)

- Поз. 1: контрфланец
 Поз. 2: дополнительный фланец
 Поз. 3: стяжная гайка
 Поз. 4: штанга
 Поз. 5: удлинительный элемент
 Поз. 6: цилиндрический штифт (размер 2.2)

7.1.2 Стяжной инструмент котла, размер 2.3 (комплект в ящике для инструментов)

Секции котла	Стяжной инструмент на одну ступицу котла	Количество удлинительных элементов на одну ступицу котла	Длина (общая) мм
7–12	1	3	3080

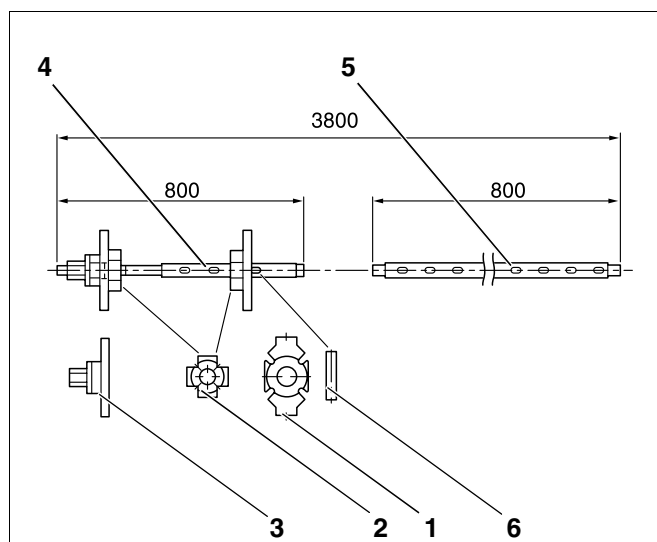


Рис. 5 Стяжной инструмент котла, размер 2.3 (размеры в мм)

- Поз. 1: контрфланец
 Поз. 2: дополнительный фланец
 Поз. 3: стяжная гайка
 Поз. 4: штанга
 Поз. 5: удлинительный элемент
 Поз. 6: клин (размер 2.3)

7.2 Рекомендуемые расстояния от стен



Указание для потребителя

- Соблюдайте рекомендуемые расстояния от стен, необходимые для открывания дверцы горелки, а также для удобства проведения монтажа, чистки и технического обслуживания (см. рис. 6 и нижеприведенную таблицу).

Дверцу горелки можно навесить и, соответственно, открывать с правой или левой стороны (котел поставляется всегда с дверцей, навешенной справа).

При установке отопительного котла необходимо соблюдать приведенные минимальные расстояния (указаны в скобках). Для удобства проведения монтажа, технического обслуживания и сервисных работ выдерживайте минимальные расстояния от стен.

Для беспрепятственного открывания дверцы с установленной на ней горелкой, расстояние со стороны шарнирного крепления дверцы должно быть равным, как минимум, (АВ). Мы рекомендуем выдерживать это расстояние не менее, чем АВ + 100 мм.

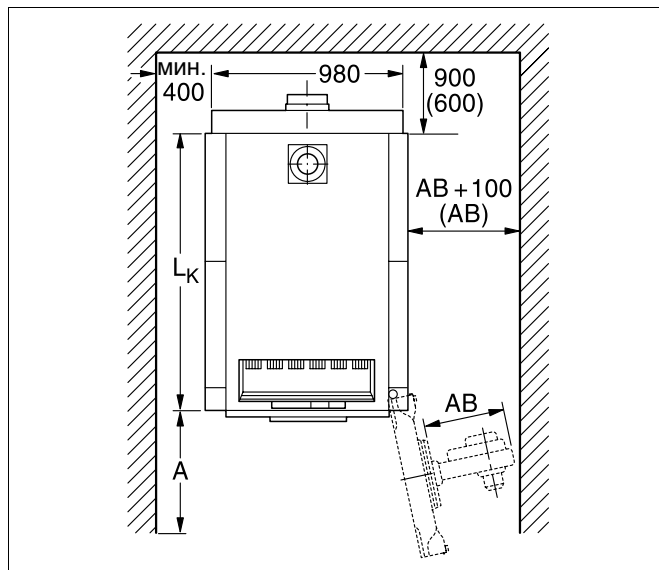


Рис. 6 Помещение для установки котла (размеры в мм)

Типоразмер котла		Размер А, мм	
кВт	Количество секций	рекоменд.	минимал.
240–350	7–9	1700	1000
400–510	10–12	2200	1000

При размере А (рис. 6) меньше рекомендуемого, невозможно проводить чистку котла при помощи предлагаемого комплекта щеток. Как вариант, мы предлагаем использовать устройство меньшего размера (длиной примерно 1 м) или производить влажную чистку.

7.3 Установка котла на подставку или фундамент



Указание для потребителя

Будерус предлагает, в качестве дополнительной комплектации, приобрести звукопоглощающую подставку под котел.

При отсутствии в дополнительной комплектации звукопоглощающей подставки под котел его можно по месту установить на фундамент из бетона. При сооружении фундамента нужно подложить угловую сталь размером 100 x 50 x 8 мм или полосовую сталь размером 100 x 5 мм, чтобы обеспечить при монтаже котла беспрепятственное перемещение его секций (см. рис. 7 и нижестоящую таблицу).



Указание для потребителя

- При сооружении фундамента учитывайте, в какую сторону открывается дверца с горелкой (левая – правая навеска дверцы, рис. 6, стр. 15).

Лучше всего установить отопительный котел на фундамент высотой 50-80 мм (рис. 7, поз. 1). Поверхность фундамента должна быть абсолютно ровной и горизонтальной. Передняя кромка котла должна быть вровень с кромкой фундамента.

Количество секций котла	L ₁ (фундамент) мм	L ₂ (длина стальных полос) мм
7	1360	1190
8	1530	1360
9	1700	1530
10	1870	1700
11	2040	1870
12	2210	2040

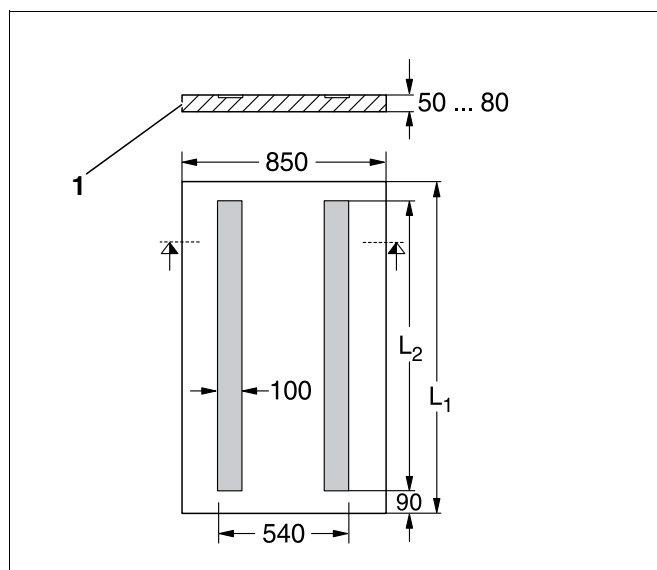


Рис. 7 Размеры фундамента (в мм)

8 Монтаж блока котла

Котел поставляется в разобранном виде или в виде блока. При поставке котла в виде блока, его секции собраны уже на заводе, и сам блок проверен на герметичность. Если в силу местных условий котел невозможно установить блоком, то в этом случае поставка котла происходит в разобранном виде, и монтаж котла производится на месте посекционно.

Указания по дальнейшему монтажу при поставке котла в виде блока см. глава 8.3 "Установка котла – при поставке в разобранном виде", стр. 25.



осторожно!

Опасность получения травмы

из-за неправильного крепления секций котла.

- Для транспортировки секций котла применяйте подходящие транспортные средства, например, кары со стяжными ремнями, лестничные или ступенчатые кары.
- Во избежание падения отдельных секций котла, их следует закреплять на транспортном средстве.

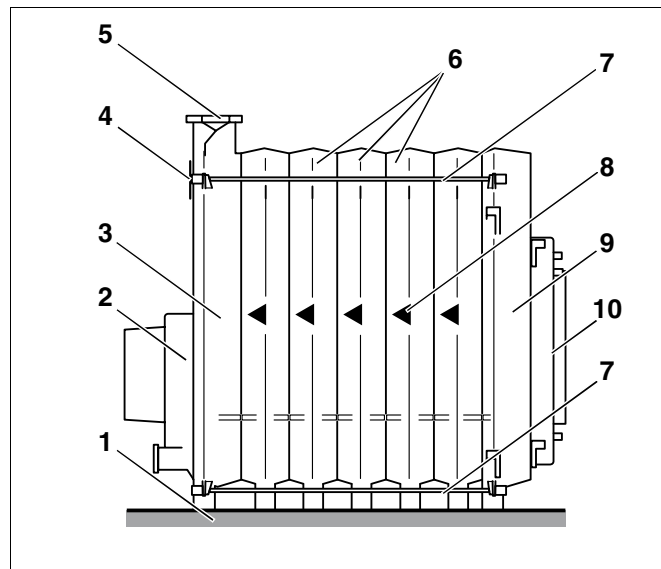


Рис. 8 Блок котла

Поз. 1: фундамент или звукопоглощающая подставка под котел

Поз. 2: коллектор дымовых газов

Поз. 3: задняя секция

Поз. 4: подключение обратной линии

Поз. 5: подключение подающей линии

Поз. 6: средняя секция

Поз. 7: анкерная штанга

Поз. 8: стрелка, указывающая направление монтажа

Поз. 9: передняя секция

Поз. 10: дверца горелки с пластиной под горелку

8.1 Расположение секций в блоке котла

Сборка блока котла производится всегда, начиная с последней секции, по направлению вперед (рис. 8, поз. 3, страница 17). Передняя секция (рис. 8, поз. 9, страница 17) всегда монтируется последней.

При сборке необходимо соблюдать направление монтажа, указанное стрелкой (рис. 8, поз. 8), и осуществлять операции в соответствии с нижеприведенными указаниями.



осторожно!

Опасность получения травмы

из-за неправильного крепления секций котла.

- Зафиксируйте от опрокидывания заднюю/конечную секцию при помощи монтажного приспособления. Монтажное приспособление (дополнительная комплектация) Будерус предоставляет по запросу.

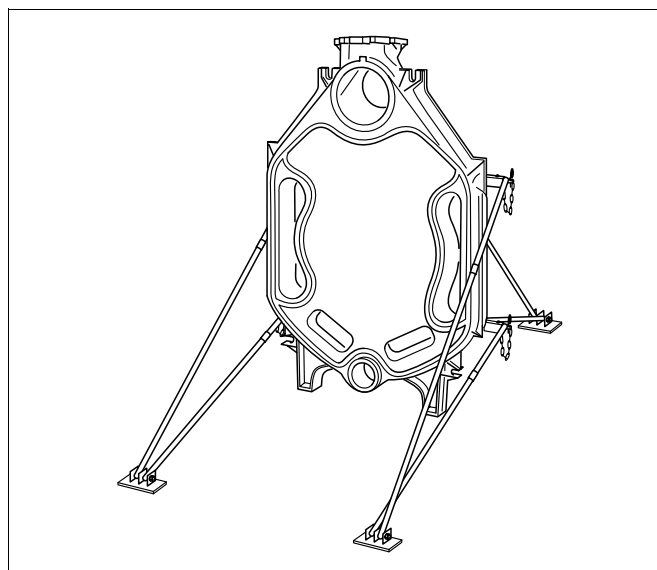


Рис. 9 Задняя секция с установленным монтажным приспособлением

8.2 Ниппельная сборка блока котла

Перед монтажом передней и задней секций необходимо снять гайки и подкладные шайбы со шпилек у ступиц секций котла.



Указание для потребителя

- При использовании монтажного приспособления, перед его креплением необходимо сначала снять крышки люков для чистки.
- Снять крышки люков для чистки на задней секции котла (рис. 10, поз. 1 и 2).

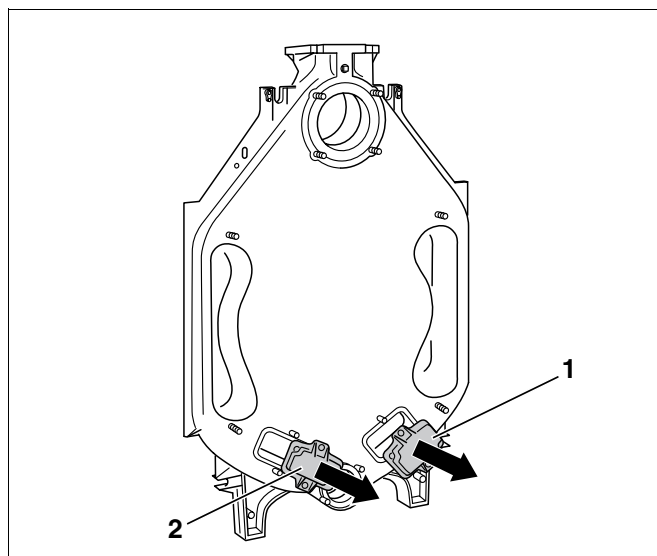


Рис. 10 Демонтаж крышек люков для чистки

- Установить заднюю секцию и при помощи монтажного приспособления закрепить ее от опрокидывания (см. рис. 11 и рис. 9, а также отдельную инструкцию по использованию монтажного приспособления).

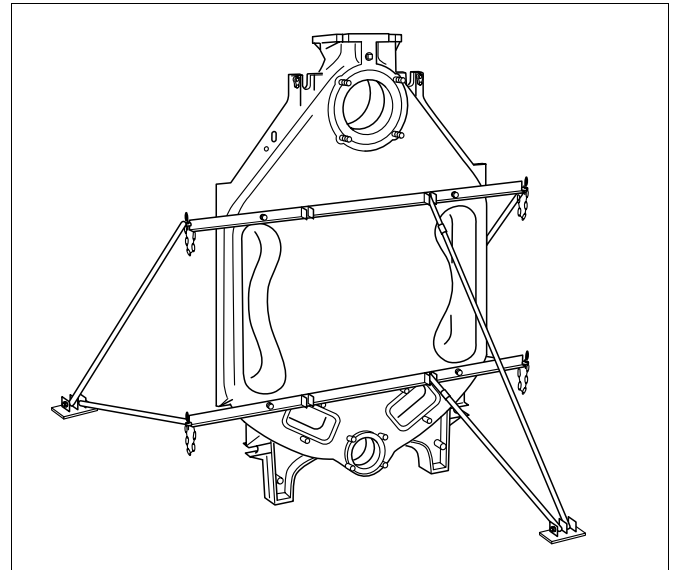


Рис. 11 Крепление монтажного приспособления

- Зачистить напильником заусенцы, если они есть на ступицах (рис. 12).
- Пазы для уплотнений прочистить проволочной щеткой и ветошью (рис. 13, поз. 3).



осторожно!

Опасность возгорания

легковоспламеняющихся чистящих средств.

- Запрещается использование чистящих средств вблизи огня, искр и раскаленных предметов.
- Соблюдайте указания по безопасности для чистящих средств.
- Очистить уплотнительные поверхности ступиц (рис. 13, поз. 1 и 2) ветошью, пропитанной бензином.
- Равномерно смазать суриком уплотнительные поверхности ступиц.

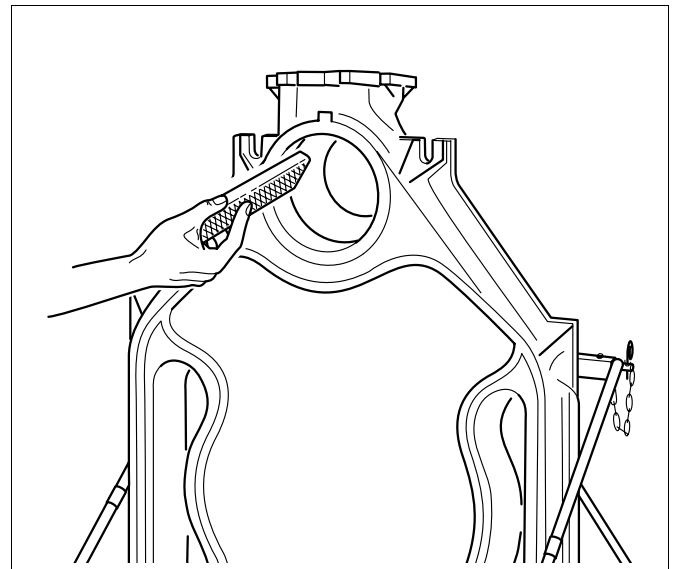


Рис. 12 Удаление заусенцев

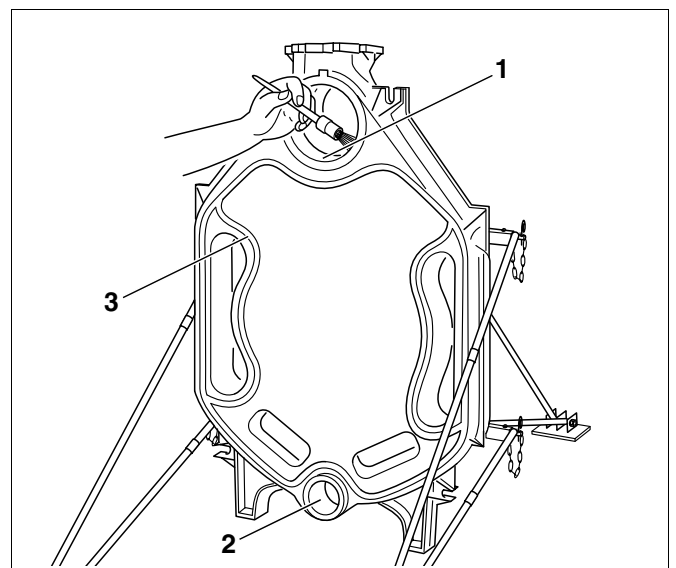


Рис. 13 Подготовка пазов для уплотнений и ступиц

- Следующим шагом в монтаже станет подготовка ниппелей уплотнительных соединений секций котла.
- Очистить ниппели ветошью, пропитанной бензином, затем равномерно нанести на него слой сурика.
- Вставить ниппели в верхнюю (размер 4, 181/70) и нижнюю (размер 1, 82/50) ступицы задней секции и забить их молотком сильными ударами крест-накрест.
После забивания верхний ниппель (рис. 14, поз. 1) должен выступать из верхней ступицы примерно на 45 мм, а нижний ниппель примерно на 35 мм из нижней ступицы.
- При образовании заусенцев их надо удалить напильником.

Пазы для уплотнений (рис. 15, поз. 1) должны быть чистыми и сухими, чтобы к ним хорошо приклеивались уплотнительные шнуры (шнуры КМ).

- Смазать пазы для уплотнений адгезионным составом (грунтовочной краской).



предупреждение!

Опасно для здоровья

из-за образования вредных паров при работе с такими материалами, как адгезионные средства, грунтовочная краска или сурик.

- Обеспечьте хорошее проветривание рабочего помещения.
- Соблюдайте указания по безопасному применению, приведенные на упаковке используемого средства.

- Вставить уплотнительный шнур (шнур КМ: рис. 16, поз. 2) в пазы на передней стороне задней секции (рис. 16, поз. 1), начиная с верхнего участка, и слегка прижать его. Концы уплотнительного шнура уложить внахлест на 2 см и хорошо прижать друг к другу.

Для этого следует размотать необходимое количество шнура с имеющегося в комплекте поставки рулона. Перед вкладыванием в паз снять уплотнительный шнур с бумажной подкладки (не растягивая).

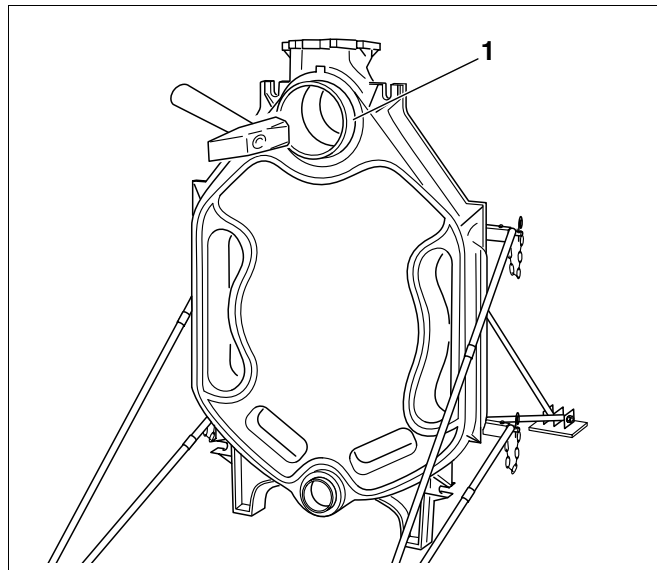


Рис. 14 Установка ниппеля

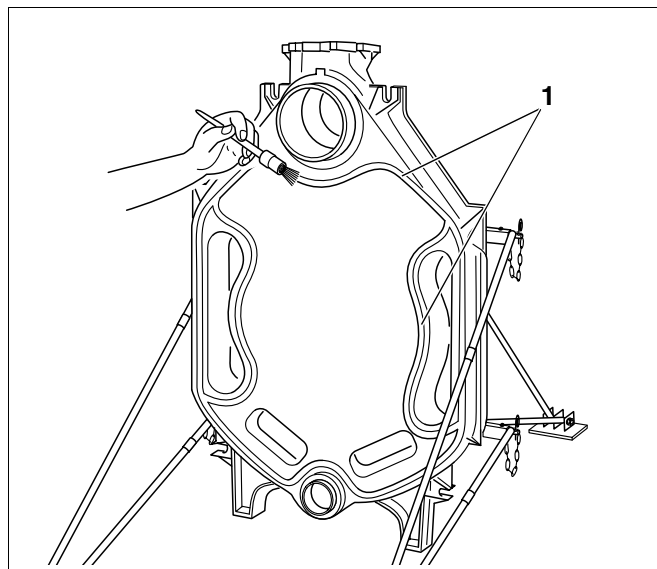


Рис. 15 Смазка пазов для уплотнений адгезионным составом

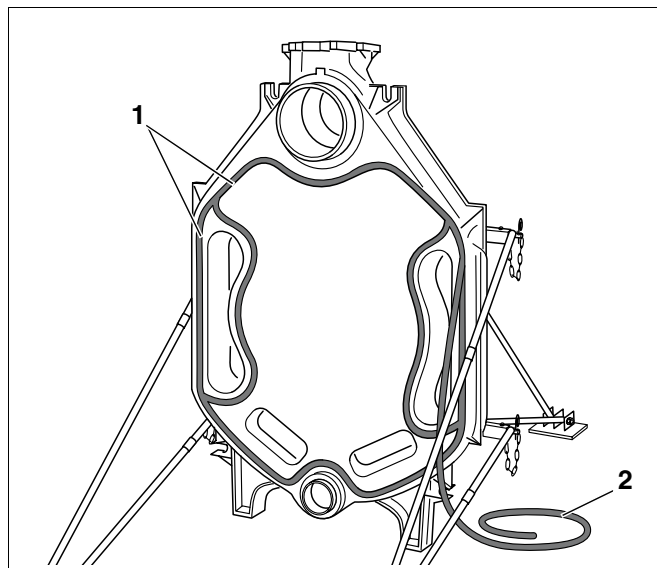


Рис. 16 Укладка уплотнительного шнура (шнур КМ)

Подготовка первой средней секции:

- Зачистить напильником заусенцы, если они есть на ступицах (см. рис. 12, стр. 19).
- Уплотнительные пружины должны быть чистыми и сухими, очистите их, если это необходимо.
- Очистить уплотнительные поверхности ступиц ветошью, пропитанной бензином.
- Равномерно смазать суриком уплотнительные поверхности ступиц (рис. 17, **поз. 1**).
- Смазать пазы для уплотнений адгезионным составом (грунтовочной краской) (рис. 17, **поз. 2**).

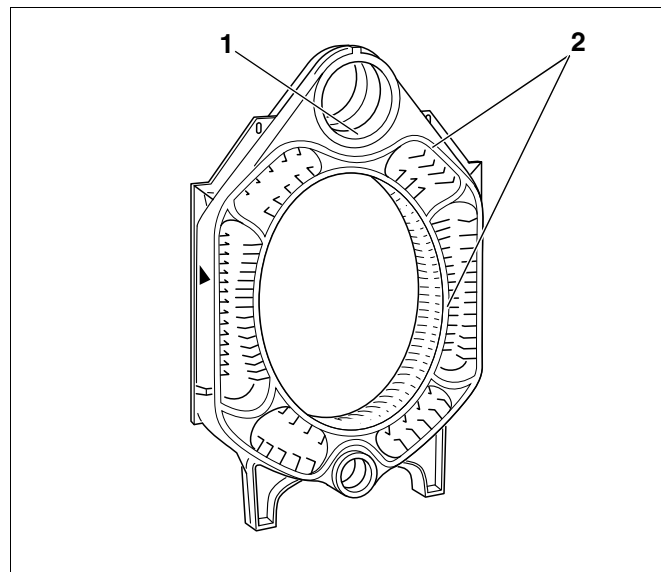


Рис. 17 Подготовка средней секции

- Надеть верхнюю и нижнюю ступицы (рис. 18, **поз. 2 и 4**) средней секции на ниппели задней секции, при этом стрелка, указывающая направление монтажа (рис. 18, **поз. 3**), должна быть обращена назад.



Указание для потребителя

- Для облегчения монтажа надеть секцию котла сначала на ниппель верхней ступицы. После этого можно подровнять нижнюю ступицу к нижнему ниппелю.
- Постукивая деревянным или резиновым молотком (рис. 18, **поз. 1**), придвинуть среднюю секцию к задней.

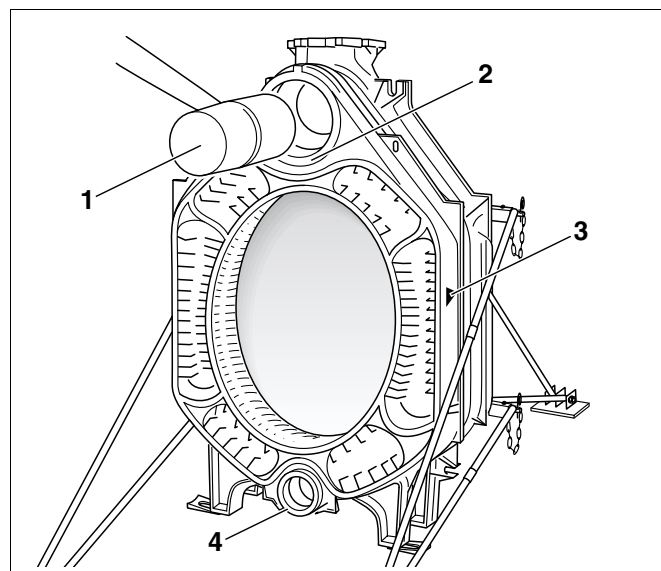


Рис. 18 Установка средней секции

Перед тем, как вставить ниппели для следующей секции, необходимо стянуть собранную часть котла стяжным инструментом.

Применять стяжной инструмент размера 2.2 или 2.3 (рис. 4 или рис. 5 и рис. 19, **поз. 1 и 2**).

- Надеть фланцы (рис. 19, **поз. 3**) со стяжной гайкой на фланцы (рис. 4, стр. 14 или рис. 5, стр. 14, **поз. 4**).
- Продеть одну стягивающую штангу через верхнюю ступицу, а другую – через нижнюю ступицу котла.
- Надеть контрфланцы на штанги и зафиксировать с помощью клина (цилиндрического штифта у стяжного инструмента 2.2).
- Поддерживать штангу в центре ступиц и слегка стянуть секции гайкой.



осторожно!

Возможно повреждение котла

из-за неправильного стягивания секций или слишком высокого усилия сжатия.

- Следите за тем, чтобы ниппель после забивания не был поврежден и сидел ровно в ступице котла.
 - Запрещается за одну операцию стягивать более одного ниппельного соединения.
 - После соприкосновения ступиц следует прекратить дальнейшее сжатие.
- Надеть на стяжные гайки ключ с трещоткой и равномерно стянуть секции котла.



осторожно!

Опасность получения травмы

из-за усталости материала. Неправильное применение или плохой уход за стяжным инструментом могут привести к его разрыву.

- Никогда не стойте непосредственно перед стяжным инструментом, когда он находится в напряженном состоянии.
- Следите за тем, чтобы возле стяжного инструмента не было других людей.

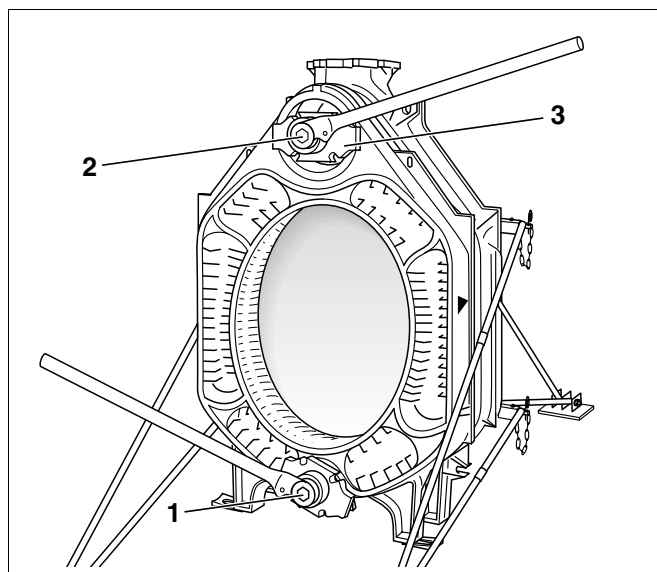


Рис. 19 Применение стяжного инструмента котла

- Ослабить и снять стяжное устройство.
- Проверить правильную посадку ниппелей.



осторожно!

Возможно повреждение стяжного инструмента

Возможно повреждение или поломка стяжного инструмента, если сжатие секций котла производится штангами с ослабленным резьбовым соединением.

- Проверяйте штанги перед каждым применением и, при необходимости, подтягивайте их. При правильном соединении штанги полностью скручены и не видно резьбы (рис. 20, поз. 2).
- Резьба (рис. 20, поз. 1) должна быть чистой. Загрязненная резьба может привести к повреждению стяжного инструмента во время сжатия секций.

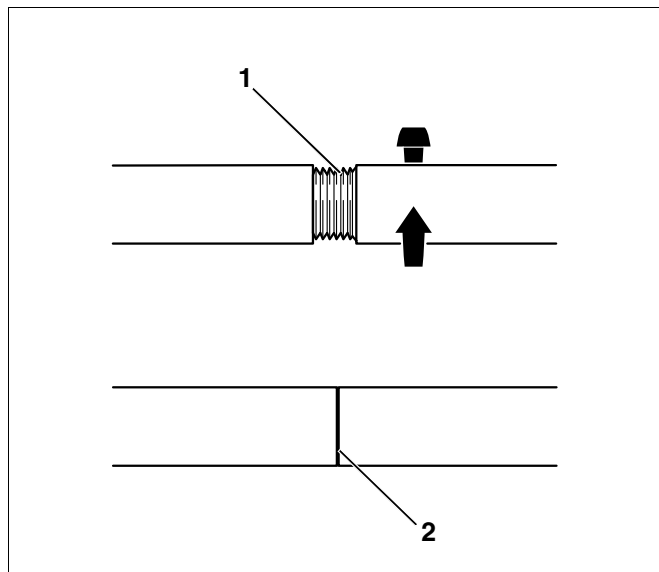


Рис. 20 Стяжной инструмент котла 2.3

На рисунке 21 показаны смонтированные задняя и средняя секции. Здесь уже произведена подготовка для монтажа следующей секции.

Для упрощения монтажа секция котла выравнивается с помощью подкладных клиньев (рис. 21, поз. 1). Эти клинья пригодятся позже для окончательного выравнивания готового блока котла.

Другие секции котла монтируются в соответствии с приведенным выше описанием. Последней монтируется передняя секция.



осторожно!

Опасность получения травмы

при падении секций котла.

- Монтажное приспособление можно снять только в том случае, если уже собранная часть котла состоит минимум из трех секций.

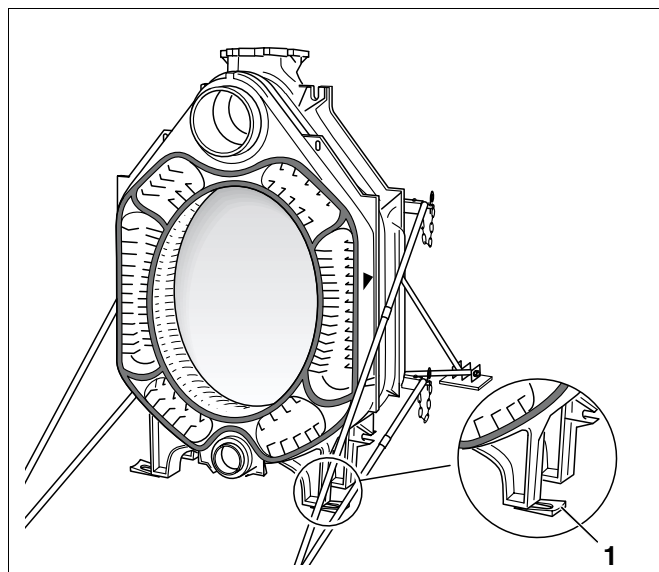


Рис. 21 Применение подкладных клиньев



Указание для потребителя

- После монтажа передней секции ослабьте стяжной инструмент, но не снимайте его. Сначала нужно вставить анкерные штанги.
- Вставить анкерные штанги с надетыми пакетами пружин в литые выступы слева и справа, сверху и снизу рядом со ступицами котла (рис. 22, поз. 1 - 4).



осторожно!

Возможность повреждения оборудования

из-за недостаточного усилия сжатия.

- Не накручивайте пакет пружин. Используйте его в оригинальном состоянии.
- Закрутить гайки вручную.
- Затянуть гайки на анкерных штангах на 1 - 1½ оборота.
- Выровнять котел в вертикальной и горизонтальной плоскостях на фундаменте или звукопоглощающей подставке. (см. главу 7 "Установка отопительного котла", стр. 13).
- Снять стяжной инструмент.

Следующим шагом в монтаже котла будет установка подпиточной трубы (см. главу 8.4 "Установка подпиточной трубы (находится в коробке с деталями для монтажа)", стр. 26).

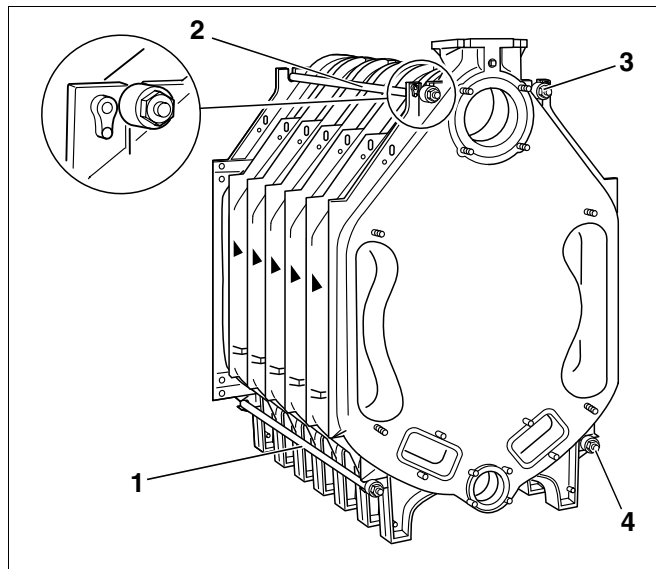


Рис. 22 Установка анкерных штанг

8.3 Установка котла – при поставке в разобранном виде

- Обрезать фиксирующие ремни (рис. 23, поз. 1).
- Перед установкой котла убрать палету (рис. 23, поз. 2).



осторожно!

Опасно для жизни

из-за падения котла.

- Применяйте подходящие грузоподъемные средства.
- Выполняйте предписания положения VBG9a "О предупреждении несчастных случаев при работе с грузоподъемными средствами".
- Выровнять котел в вертикальной и горизонтальной плоскостях на фундаменте или звукопоглощающей подставке (см. главу 7.3 "Установка котла на подставку или фундамент", стр. 16). Используйте для этого поставляемые с котлом подкладные клинья.

Далее приводится описание монтажа подпиточной трубы и гильзы для датчиков. Эти операции должны быть проведены как для котла, поставленного в виде блока, так и для котла, поставленного в разобранном виде.

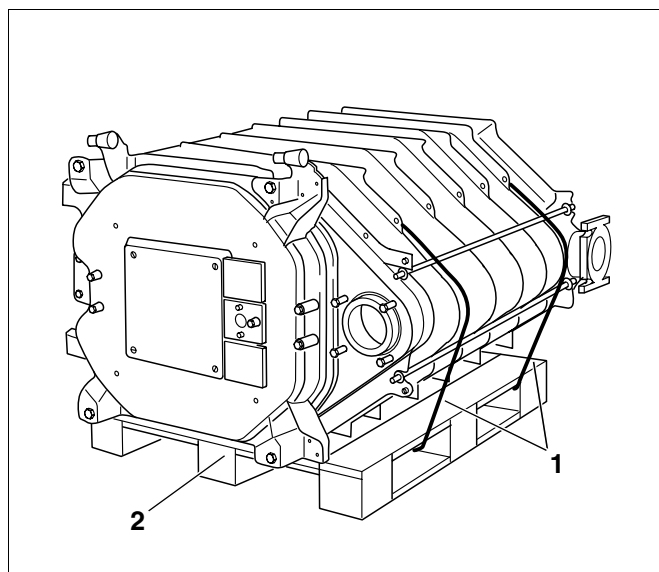


Рис. 23 Блок котла на палете

8.4 Установка подпиточной трубы (находится в коробке с деталями для монтажа)

Подпиточная труба (рис. 24, поз. 4) у котлов с 10-12 секциями состоит из 2 частей.

- Надеть плоское уплотнение на подпиточную трубу (рис. 24, поз. 1).
- Вставить подпиточную трубу спереди в верхнюю ступицу котла.
- Установить заглушку (рис. 24, поз. 2).



Указание для потребителя

Подпиточная труба должна быть зафиксирована в таком положении, чтобы ее выходные отверстия были направлены под нужным углом. Таким образом обеспечивается правильное распределение воды в зоне верхней ступицы.

- Следите за тем, чтобы выступ (рис. 24, поз. 3) на закрывающей пластине подпиточной трубы вошел в паз в верхней ступице котла (рис. 24, поз. 5).

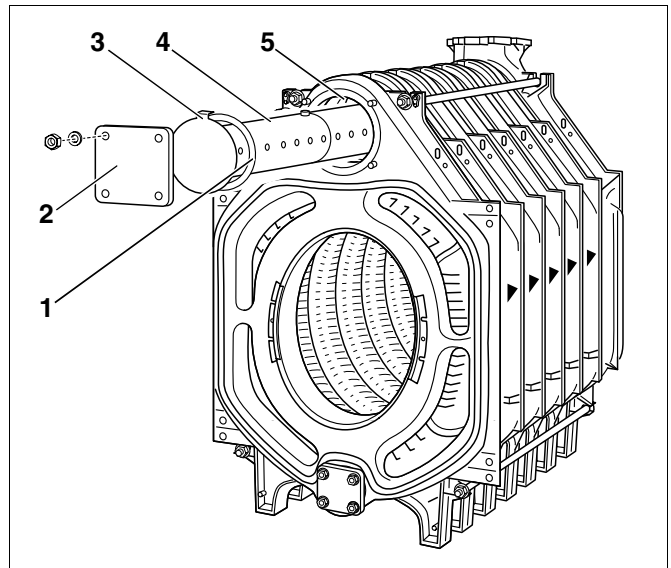


Рис. 24 Монтаж подпиточной трубы

8.5 Установка гильзы для датчиков

- Вставить с задней стороны котла гильзу для датчиков R $\frac{3}{4}$ (длина: 110 мм) в резьбовое отверстие R $\frac{3}{4}$ в соединительный штуцер подающей линии (рис. 25, поз. 1).

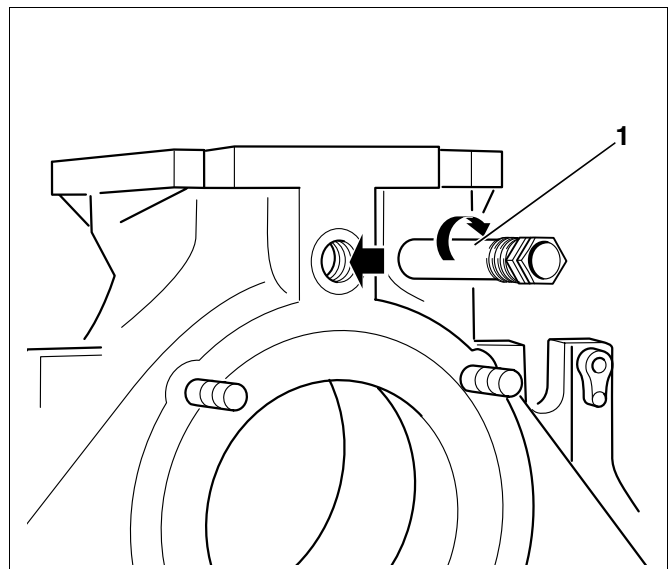


Рис. 25 Монтаж гильзы для датчиков

8.6 Испытание на герметичность

Испытание на герметичность нужно проводить только для котла, поставленного в разобранном виде. При поставке в собранном виде котел уже прошел заводские испытания на герметичность.

Указания по дальнейшему монтажу при поставке котла в виде блока см. главу 11 "Монтаж горелки", стр. 48.

8.6.1 Подготовка к проведению испытания на герметичность

- Закрывать спереди и сзади нижнюю ступицу котла (рис. 26, поз. 3). Для этого нужно уложить соответствующее уплотнение (рис. 26, поз. 1) на ступицу котла и установить глухой фланец со стороной 110 мм. Фланец с резьбовым отверстием диаметром (R ¾) для наполнения и слива (рис. 26, поз. 2) устанавливается на задней стороне котла.
- Кран для заполнения и слива монтируется заказчиком.
- Заглушить штуцеры подающей и обратной линий (фланец с устройством для выпуска воздуха установить в месте подсоединения подающей линии).



осторожно!

Возможно повреждение оборудования

из-за превышения давления.

- При проведении испытания на герметичность на котле не должны быть установлены регуляторы давления, предохранительные и регулирующие устройства.
- Медленно заполнить котел водой через подсоединение для заполнения и слива. Одновременно нужно выпускать воздух через устройство для удаления воздуха на подсоединении подающей линии.

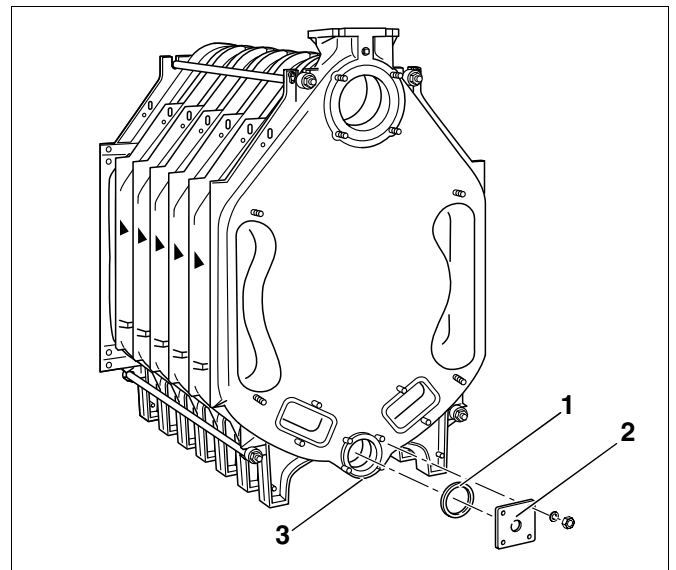


Рис. 26 Установка фланца

8.6.2 Проведение испытания на герметичность

Испытание на герметичность следует проводить с давлением 8,6 бар (в соответствии с требованиями европейских правил для устройств, работающих под давлением).

Для измерения давления должен применяться манометр класса 1,0.

- При негерметичности одного из ниппельных соединений необходимо прежде всего спустить воду через кран для наполнения и слива.
- Снять подпиточную трубу.
- Отвернуть гайки с четырех анкерных штанг и снять штанги.
- Вставив (забив) клинья или зубило в предусмотренных для этого местах (рис. 27, поз. 1 и 2, сверху и снизу между секциями) разобрать котел в месте утечки.



Указание для потребителя

- При повторной сборке нужно обязательно установить новый ниппель и новый уплотнительный шнур.
- Вновь стянуть котел и повторить испытание на герметичность.

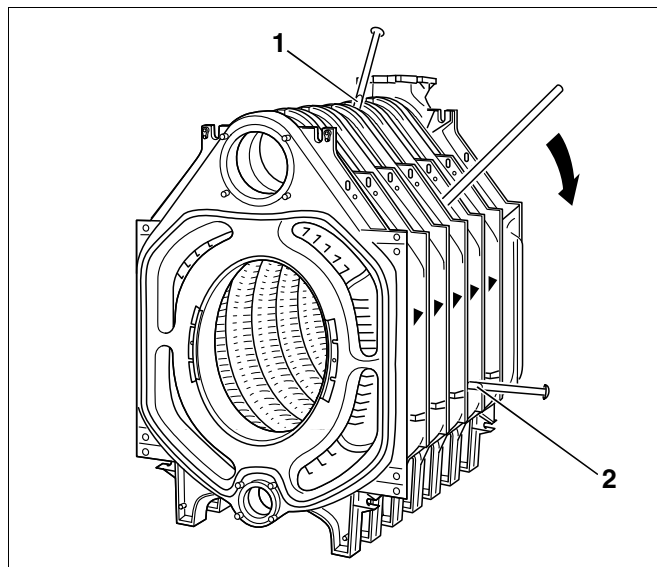


Рис. 27 Разъединение секций котла

8.7 Подключение котла к водяному контуру

Соблюдайте следующие указания при подсоединении котла к водопроводной сети. Их выполнение важно для безаварийной эксплуатации оборудования.



осторожно!

Возможно повреждение оборудования

из-за неплотных соединений.

- Подсоединяйте трубопроводы к местам подключений котла без напряжения.



осторожно!

Возможность повреждения оборудования

из-за образования отложений, локальных перегревов, шумов и коррозии.

- Тщательно промойте имеющуюся систему перед подсоединением к ней котла.
- Вы предотвратите повреждение котла, если установите в обратную линию установки устройство для удаления шлама.

На верхней ступице котла (рис. 28, **поз. 3** - штуцер обратной линии) при последующем подключении обратной линии устанавливается фланец (с приваренным патрубком).

На рисунке показаны фланец и уплотнительное кольцо (рис. 28, **поз. 4 и 5**).

- Фланец подающей линии (рис. 28, **поз. 1**) с уплотнительным кольцом (рис. 28, **поз. 2**) используются при дальнейшем подключении подающей линии.



Указание для потребителя

На фирме Будерус по запросу можно приобрести арматурную группу безопасности (дополнительная комплектация).



осторожно!

Возможность повреждения оборудования

из-за температурных напряжений.

- При работающей отопительной установке нельзя заливать воду через кран для наполнения и слива котла, а только исключительно через кран для наполнения на трубопроводе (на обратной линии).
- Установите на обратной линии кран для заполнения системы (обязанность заказчика).

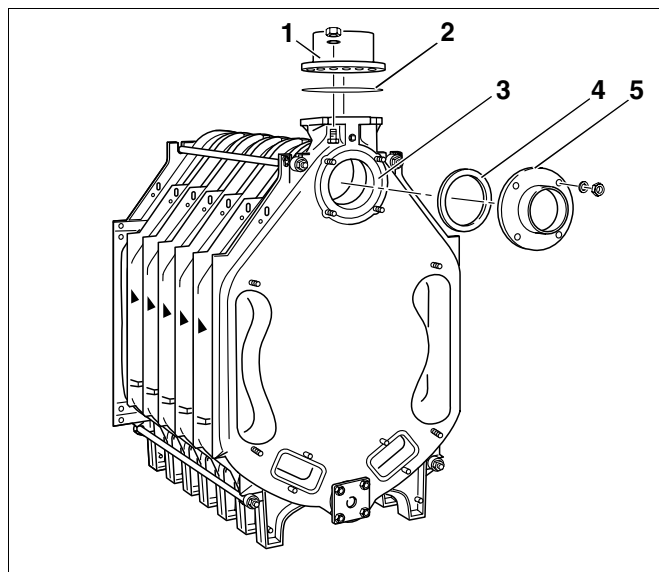


Рис. 28 Установка соединительных фланцев

8.8 Монтаж деталей котла и дверцы горелки

При блочной поставке, в отличие от котла, поступившего в разобранном виде, на нем уже смонтированы дверца горелки и сборный коллектор дымовых газов.

8.8.1 Установка сборного коллектора дымовых газов

Применяемый для уплотнения шнур GP (из стекловолокна с силиконовой оболочкой) уже на заводе вставлен в коллектор.

- Сборный коллектор дымовых газов надеть на четыре шпильки, находящиеся на задней секции котла (рис. 29, поз. 1 - 4), установить шайбы и закрепить гайками.

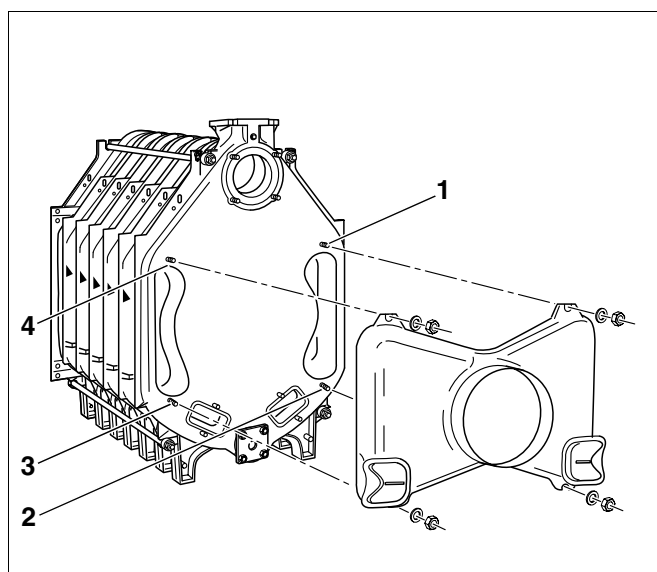


Рис. 29 Установка сборного коллектора дымовых газов

8.8.2 Установка на задней секции крышек люков для чистки

Если крышки люков для чистки котла были сняты при креплении монтажного приспособления, то нужно:

- Установить крышки, используя подкладные шайбы и гайки (рис. 30, поз. 1 и 2).

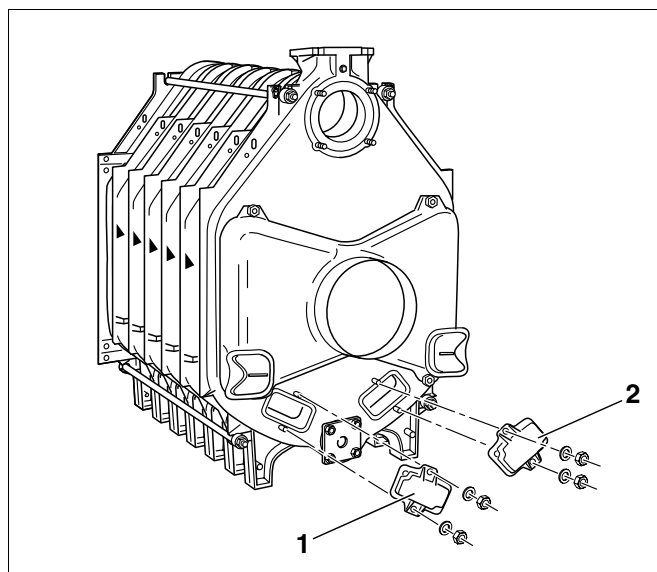


Рис. 30 Установка крышек люков для чистки

8.8.3 Установка дверцы горелки

- Через 15-20 см нанести несколько капель клея в пазы для уплотнения (рис. 31, **поз. 2**) на передней секции котла (рис. 31).
- Уложить шнур GP в паз передней секции. При этом место стыка уплотнительного шнура должно быть сбоку (рис. 31, **поз. 2**).

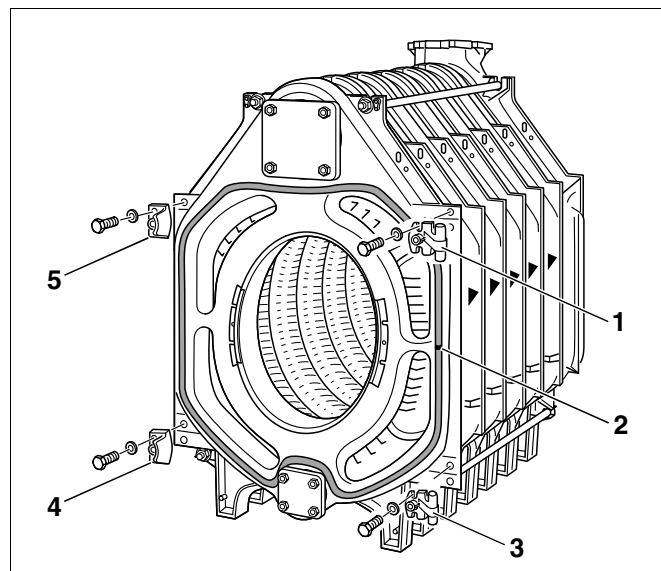


Рис. 31 Установка шарнирных крюков и запорных планок

На заводе обе шарнирные петли устанавливаются справа на дверце горелки (рис. 32, **поз. 1 и 2**). Для открывания дверцы налево нужно снять петли и установить их с левой стороны на дверце горелки.

- Закрепить шарнирные крюки (при навеске дверцы справа) двумя болтами M12 x 55 на передней секции котла (рис. 31, **поз. 1 и 3**). Для навески дверцы слева закрепить крюки соответствующим образом с левой стороны.
- Закрепить запорные планки со скошенным ребром для дверцы горелки (при навеске справа) двумя болтами M12 x 55 на передней секции котла (рис. 31, **поз. 4 и 5**). Для навески дверцы слева закрепить планки соответствующим образом с правой стороны.



Указание для потребителя

- Скос всегда должен быть направлен к внутренней части котла.
- Навесить дверцу, надев петли на дверце на шарнирные крюки.

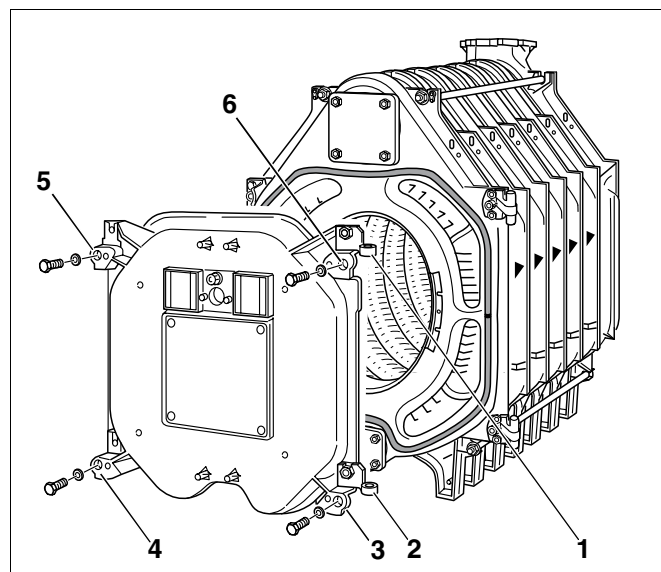


Рис. 32 Навеска дверцы горелки

8.8.4 Стопорные пластины дымового газа на передней секции

Сторопные пластины дымовых газов (рис. 33, поз. 1 и 2) устанавливаются на заводе, каждая из них закреплена к передней секции одним болтом с внутренним шестигранником.

8.8.5 Укладка направляющих пластин дымовых газов



Указание для потребителя

При поставке котла в виде блока направляющие пластины дымовых газов уже установлены

- Надо только удалить транспортные прокладки из гофрокартона.

- Достать направляющие пластины дымовых газов из ящика с деталями котла и, в соответствии с литыми надписями, вложить в газоотводящие каналы (см. рис. 34 и нижеприведенную таблицу).

Типоразмер котла	Количество секций	Длина направл. пластин мм	Указания на направляющих пластинах (рис. 34)
240	7	680	oben rechts
295	8		вверху справа
350	9		oben links
400	10		вверху слева
			unten rechts
			внизу справа
			unten links
			внизу слева
455	11	425	oben rechts
			вверху справа
			oben links
			вверху слева
			unten rechts
			внизу справа
			unten links
			внизу слева
510	12	–	–

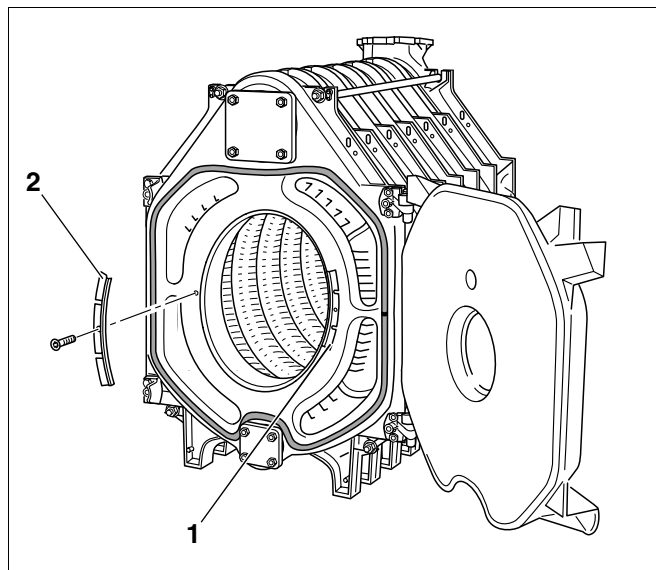


Рис. 33 Расположение стопорных пластин дымовых газов

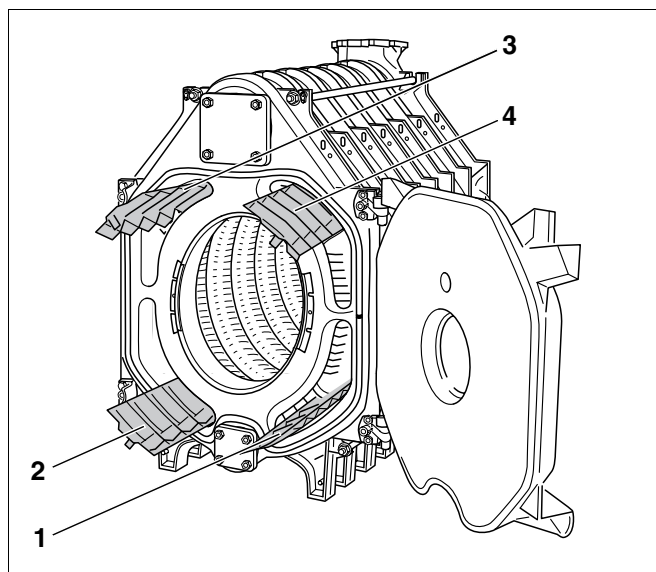


Рис. 34 Направляющие пластины дымовых газов

Поз. 1: направляющие пластины (unten rechts)

Поз. 2: направляющие пластины (unten links)

Поз. 3: направляющие пластины (oben links)

Поз. 4: направляющие пластины (oben rechts)

8.9 Монтаж обшивки котла

В этой главе приведен порядок установки теплоизоляции котла и его обшивки.



Указание для потребителя

Для правильной установки кронштейнов необходимо перед монтажом теплоизоляции установить продольные и поперечные планки.

Для монтажа теплоизоляции продольные планки должны быть опять демонтированы.

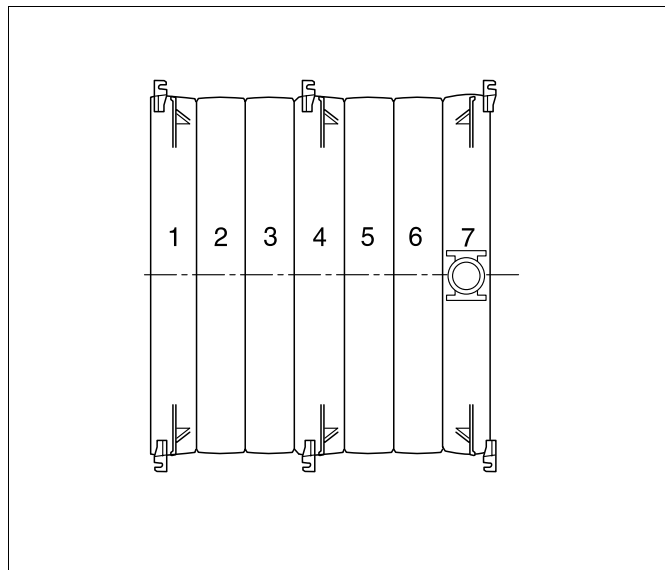


Рис. 35 Вид сверху: котел (7 секций) с кронштейнами

8.9.1 Установка кронштейнов

- Слегка закрепить болтами кронштейны для обшивки котла слева и справа к верхним ребрам секций котла в соответствии с приведенной ниже таблицей, а также с рис. 35 и рис. 36.



Указание для потребителя

- Кронштейны на задней секции (рис. 36, поз. 2) крепите к ребрам сзади.
- Кронштейны передней и средней секций (рис. 36, поз. 1) крепите только спереди.

Общее число секций котла	Монтаж слева и справа на		
	передней секции N	средней секции N	задней секции N
7	1	4	7
8	1	4	8
9	1	5	9
10	1	5	10
11	1	4 и 7	11
12	1	4 и 8	12

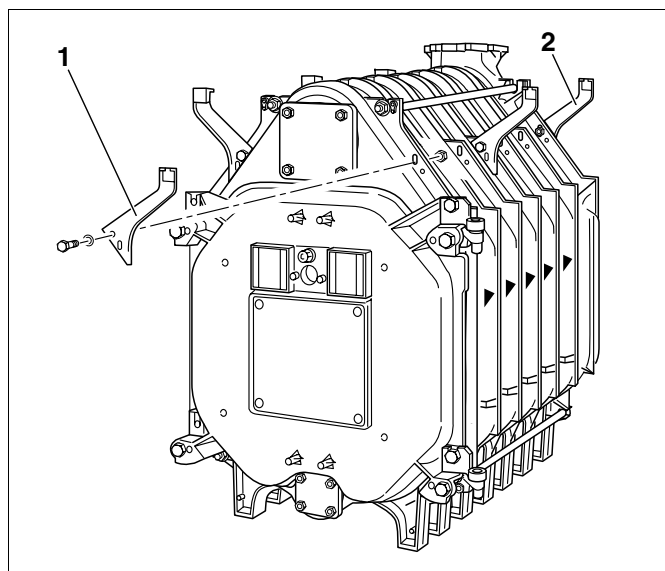


Рис. 36 Установка кронштейнов

8.9.2 Установка траверс

- Установить поперечную траверсу (рис. 37, поз. 2) спереди сверху на литом выступе (рис. 37, поз. 1 и 4) и закрепить вручную болтами (M8 x 16). Отбортовка передней траверсы должна быть направлена вперед
- Установить поперечную траверсу (рис. 37, поз. 3) вверху сзади на литом выступе и закрепить болтами (M8 x 16). Отбортовка задней траверсы должна быть направлена назад.



Указание для потребителя

Выверка продольных планок и кронштейнов возможна только перед укладкой теплоизоляции.

- Для последующей установки боковых стенок, крышек и теплоизоляции выровняйте продольные планки и кронштейны.
- Положить продольные планки (рис. 38, поз. 1 и 2) на оба кронштейна на передней и задней секциях.
- Вставить предварительно установленные на продольных планках болты (рис. 38, поз. 3) в выемки кронштейнов (рис. 38, поз. 4) и закрутить их.

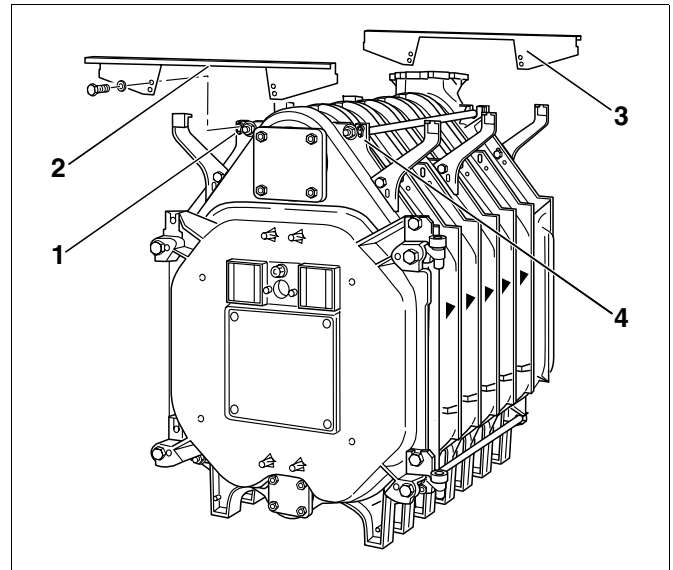


Рис. 37 Установка поперечных траверс

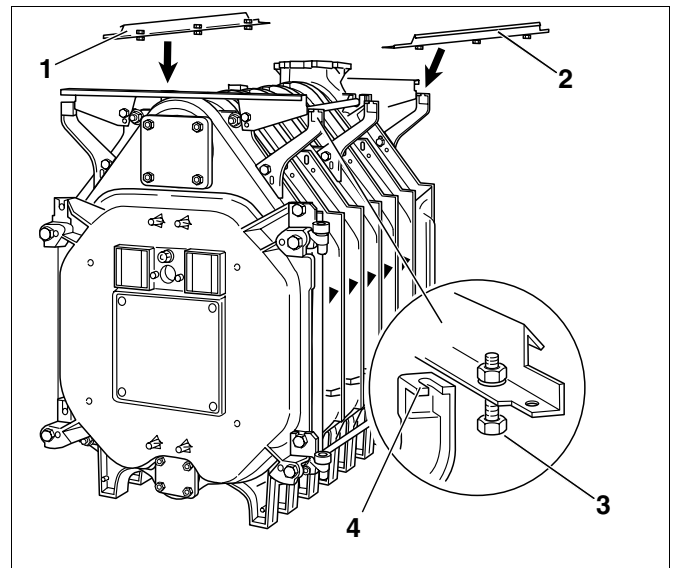


Рис. 38 Установка продольных планок

- Установить продольную планку (рис. 39, поз. 1) с вырезом спереди на вырез поперечной траверсы (рис. 39, поз. 2).
- На задней стенке котла продольная планка должна упираться снизу в поперечную траверсу.

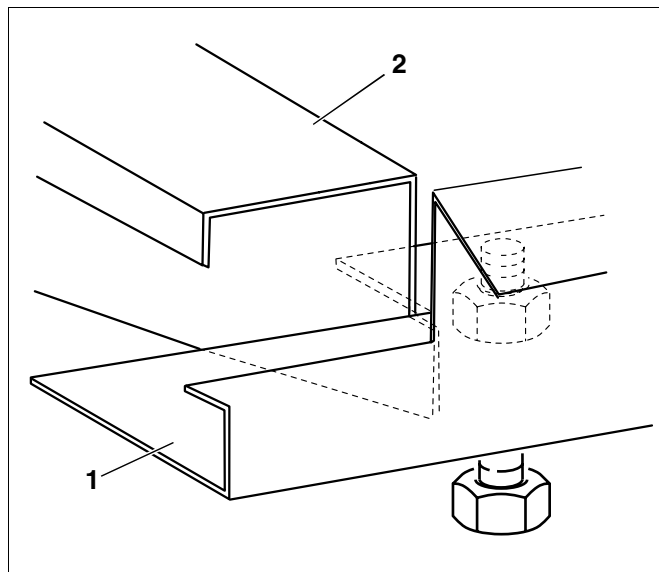


Рис. 39 Продольная планка на поперечной траверсе

- Выровнять продольные планки и консоли на передней и задней секциях и затянуть болты их крепления (рис. 40, поз. 1 и 3).
- Средние кронштейны (рис. 40, поз. 2) подтянуть снизу к продольным планкам и затянуть болты крепления к котловому блоку.

8.9.3 Укладка теплоизоляции



Указание для потребителя

- Перед монтажом теплоизоляции необходимо вновь снять продольные планки.

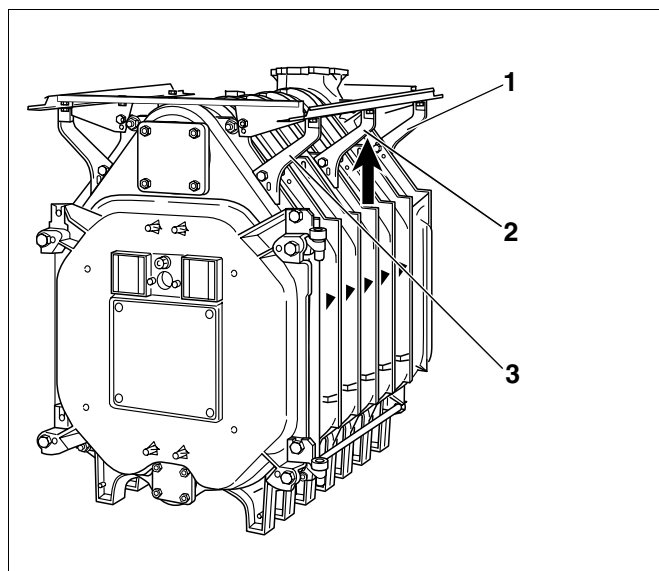


Рис. 40 Выверка продольных планок

- Поставляемые теплоизоляционные элементы (рис. 41, поз. 1) соответствуют типоразмеру котла. Расположить теплоизоляционные элементы на котловом блоке так, как изображено на рисунке 42 (цифры над развернутой теплоизоляцией соответствуют количеству секций котла).
- Вставить кронштейны через разрезы теплоизоляции.
- В нижней части просунуть теплоизоляционные элементы под блок котла. Ножки секций котла вставляются в прорези изоляционных элементов.

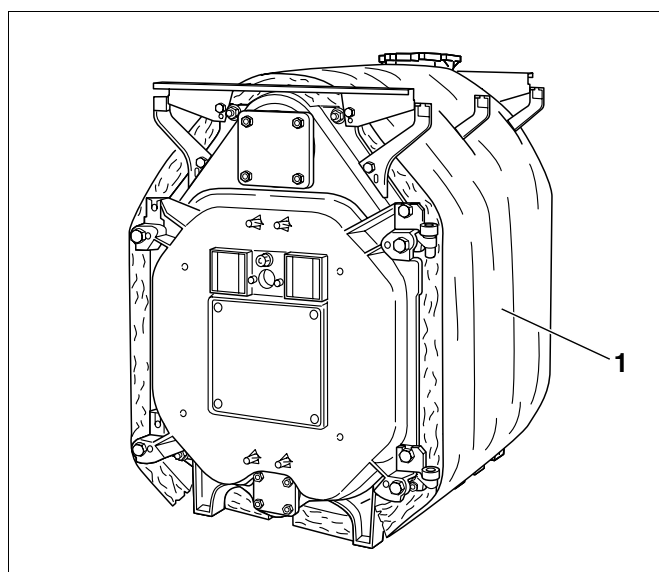


Рис. 41 Блок котла с теплоизоляцией

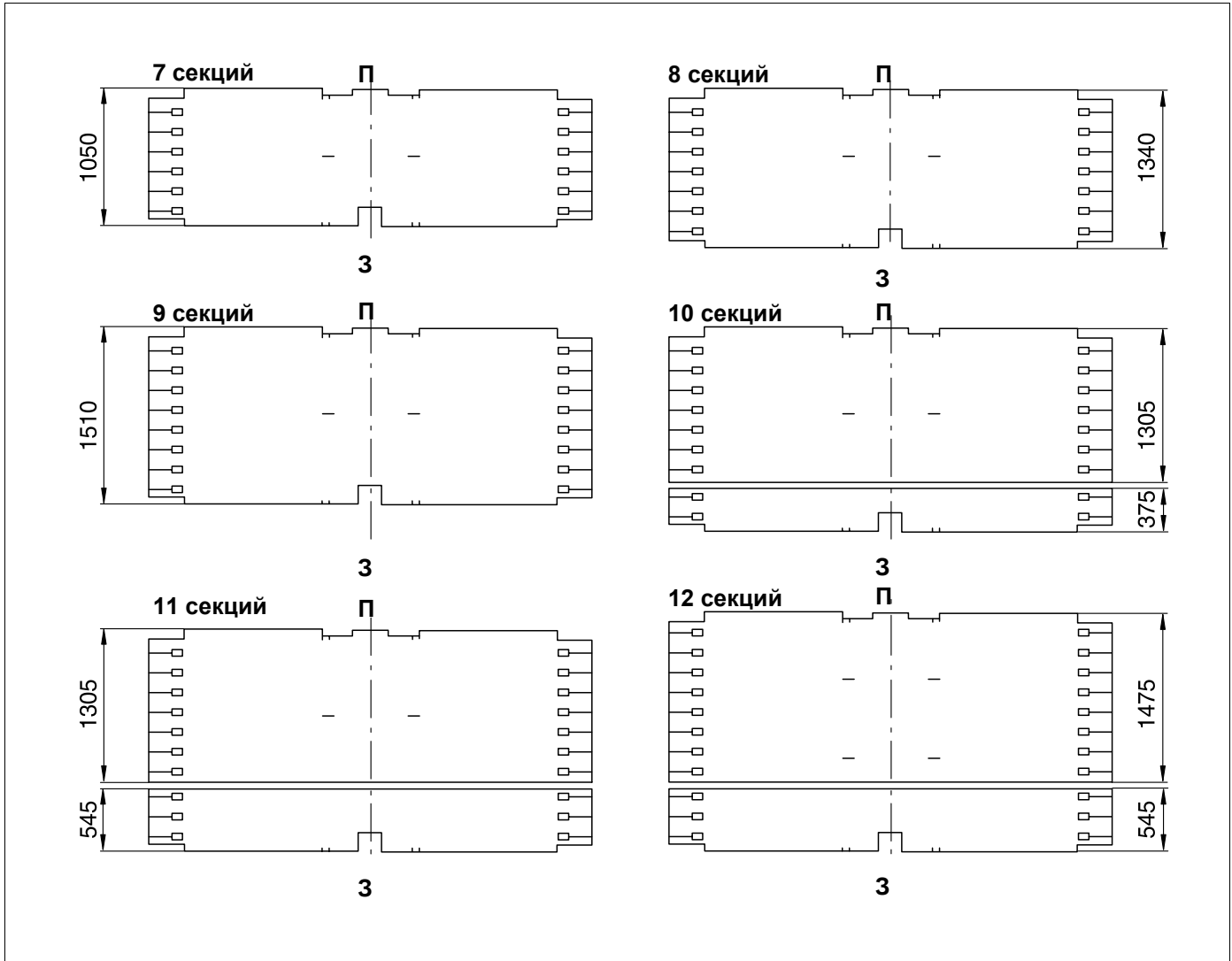


Рис. 42 Теплоизоляция для различных типоразмеров котла (размеры в мм)

П = Передняя часть (передняя сторона котла)

З = Задняя часть (задняя сторона котла)

- Снизу, спереди и сзади закрепить двумя болтами поперечные траверсы (рис. 43, поз. 1) к ножкам котла. Отбортовки этих траверс должны быть направлены от котла.

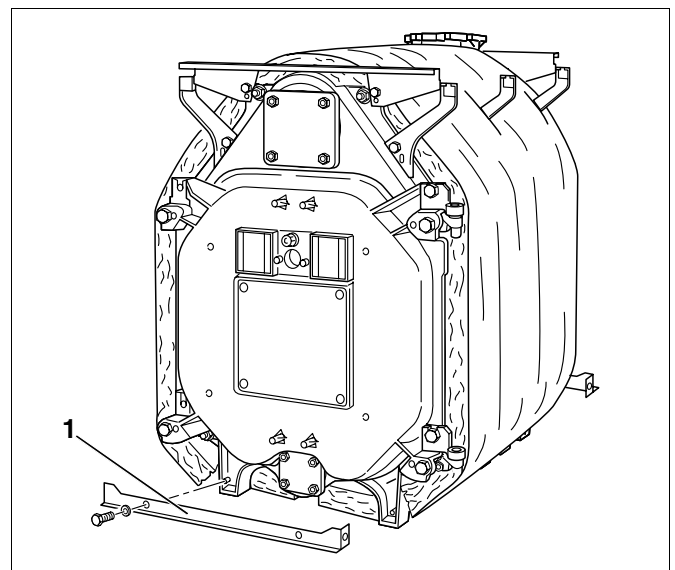


Рис. 43 Установка нижних поперечных траверс

- Прямоугольный элемент теплоизоляции (рис. 44, **поз. 1**) с разрезами, направленными вверх, наложить спереди над дверью.
- Прикрепить теплоизоляцию 3 пружинами (рис. 44, **поз. 2**) к теплоизоляции блока.

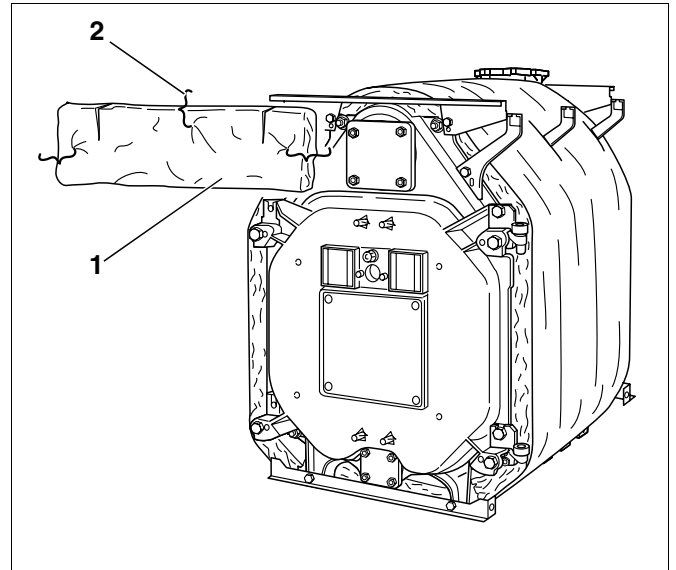


Рис. 44 Укладка передней теплоизоляции

- Продольные планки (рис. 45, **поз. 1 и 2**) вместе с предварительно установленными на них болтами вставить в выемки консолей, как это уже описывалось выше, и затянуть болты.

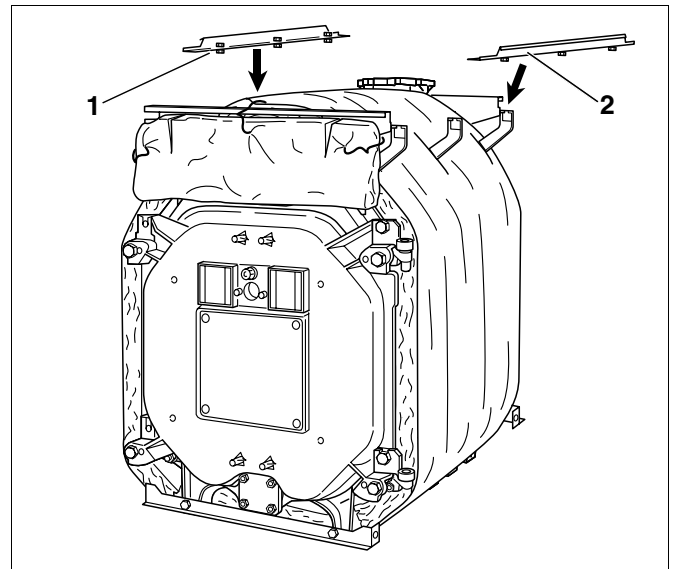


Рис. 45 Установка продольных планок

- Теплоизоляцию задней секции (рис. 46, **поз. 1**) надеть на патрубок дымовых газов. При этом вырез для обратной линии котла (рис. 46, **поз. 2**) должен быть направлен вверх.
- Закрепить теплоизоляцию задней секции четырьмя пружинами к теплоизоляции котлового блока.
- Разрез под патрубком дымовых газов стянуть пружиной (рис. 46, **поз. 3**).

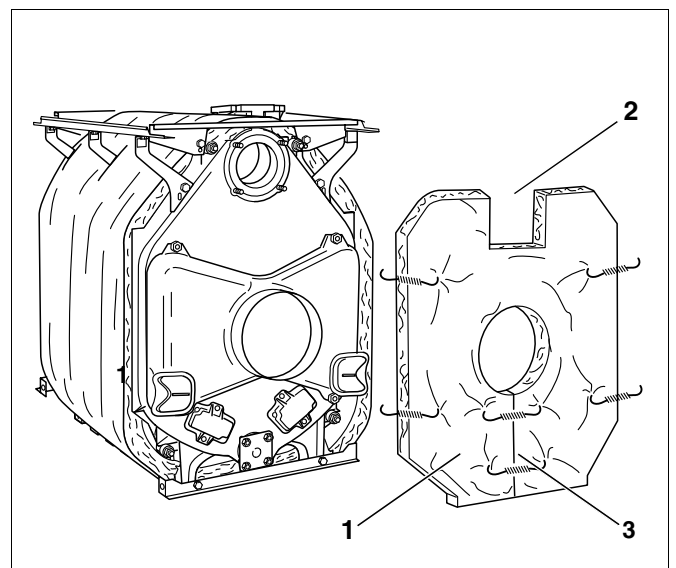


Рис. 46 Установка теплоизоляции задней секции

- Приставить цокольные планки (рис. 47, поз. 1 и 3) к нижней поперечной траверсе так, чтобы их длинная выступающая часть была направлена вперед (рис. 47, поз. 2).
- Слегка закрепить сбоку саморезами цокольные планки на поперечных траверсах.

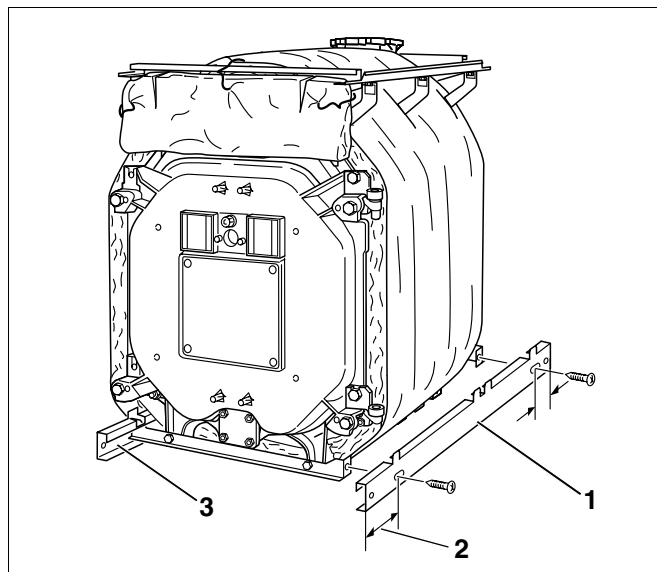


Рис. 47 Установка боковых цокольных планок

8.9.4 Установка боковых стенок и крышек

- Все боковые стенки монтировать согласно монтажному плану (рис. 48).

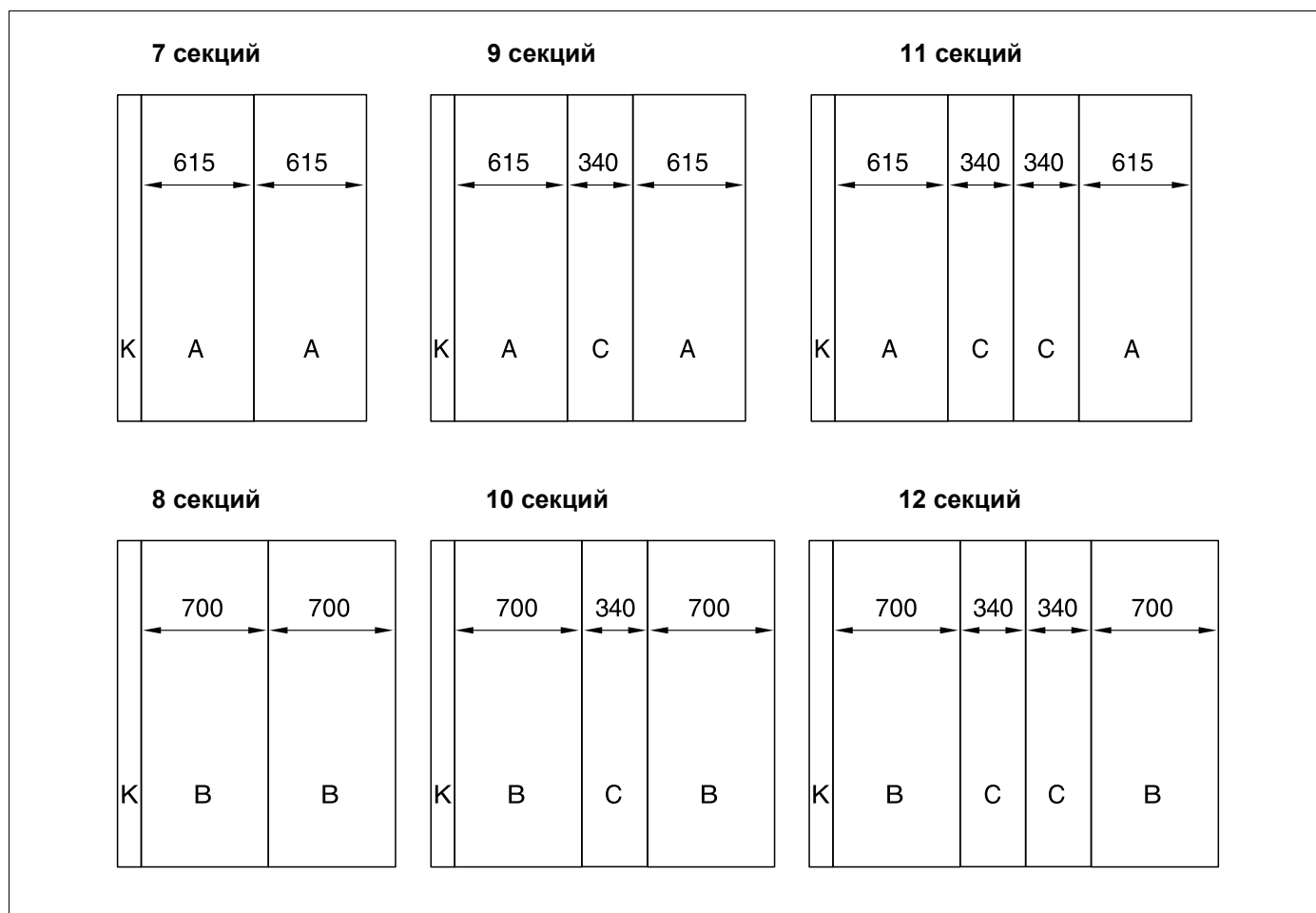


Рис. 48 Расположение боковых стенок для различных типоразмеров котлов (размеры в мм)

К = Клапан (110 мм)

Перед монтажом боковых стенок закрепите сначала на их передних секциях боковые створки.

- Предварительно закрепить петли двумя саморезами на боковых створках.
- Крюки на петлях (рис. 49, **поз. 1**) боковых створок вставить в выемки передней боковой стенки и закрепить саморезами.
- Стянуть пружинами (рис. 49, **поз. 2**) боковые стенки и створки.

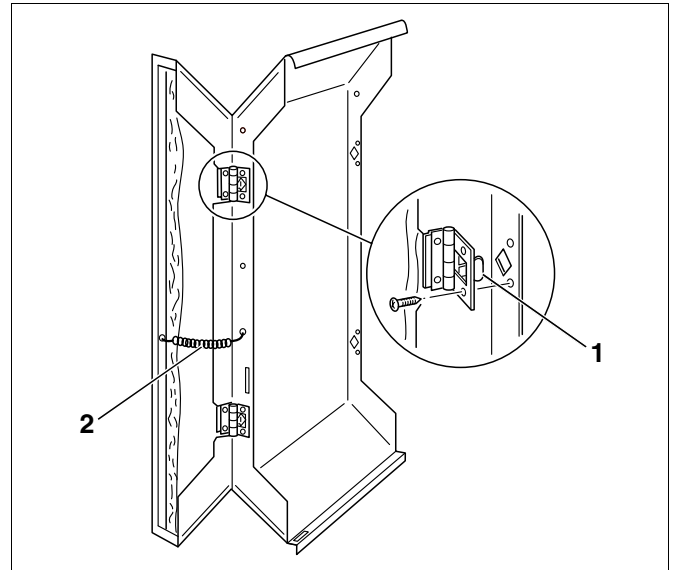


Рис. 49 Установка створок боковых стенок

- Передние боковые стенки (рис. 50, **поз. 2**) с левой и правой стороны котла надеть внизу на выгнутые язычки цокольных планок (рис. 50, **поз. 1**) и затем надеть их сверху на отбортовку продольных планок.

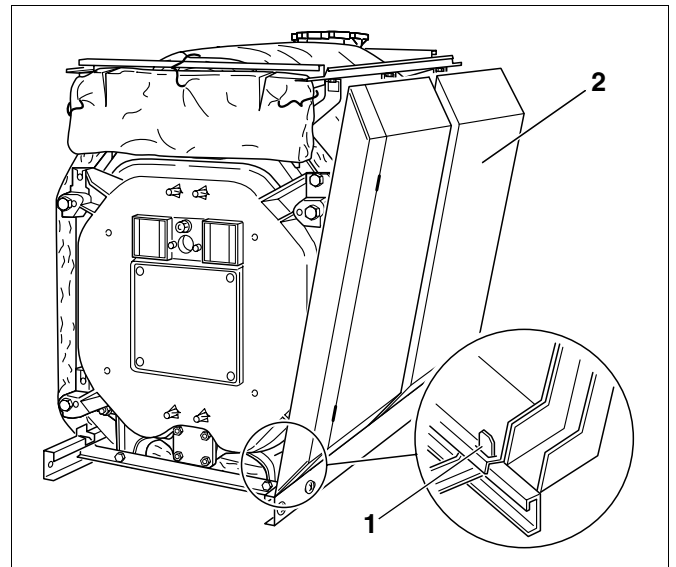


Рис. 50 Установка боковых стенок

- После выравнивания боковых стенок (рис. 51, **поз. 2**) в вертикальной плоскости, можно окончательно затянуть саморезы крепления цокольных планок (рис. 51, **поз. 4**).
- Поперечные цокольные планки (рис. 51, **поз. 1** и **3**) спереди и сзади задвинуть в продольные цокольные планки. Отбортовка должна находиться внизу и быть направлена к котлу (рис. 51).

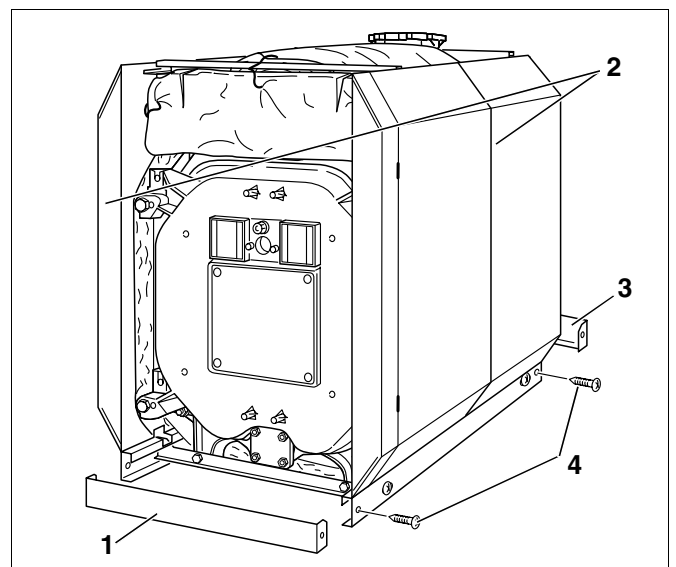


Рис. 51 Установка цокольных планок

- Переднюю крышку (рис. 52, **поз. 1**) с двумя крюками (рис. 52, **поз. 3**) установить на передние секции боковых стенок.
- Закрепить двумя саморезами (рис. 52, **поз. 2**) переднюю крышку снизу к продольным планкам.



Указание для потребителя

Перед установкой остальных крышек нужно установить систему управления, проложить капиллярные трубки к гильзе и вставить в нее датчики (см. главу 10 "Установка системы управления", стр. 45).

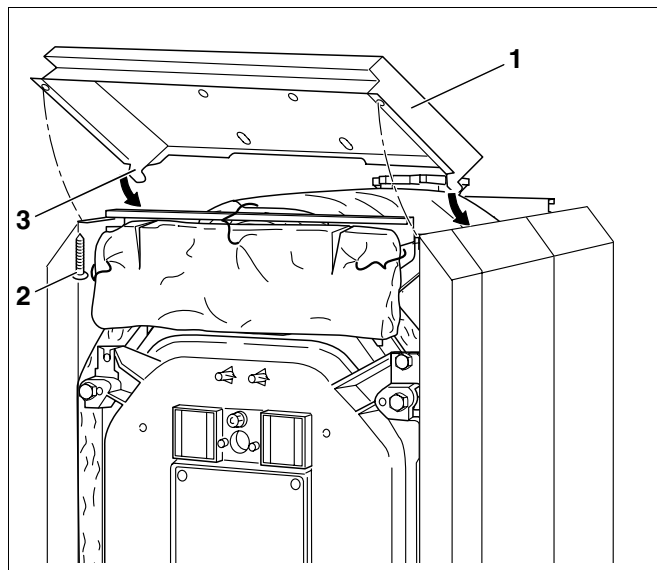


Рис. 52 Установка передней крышки

- Отбортовки средней крышки котла (рис. 53, **поз. 1**) завести под переднюю крышку и вставить ее в канавки боковых стенок.

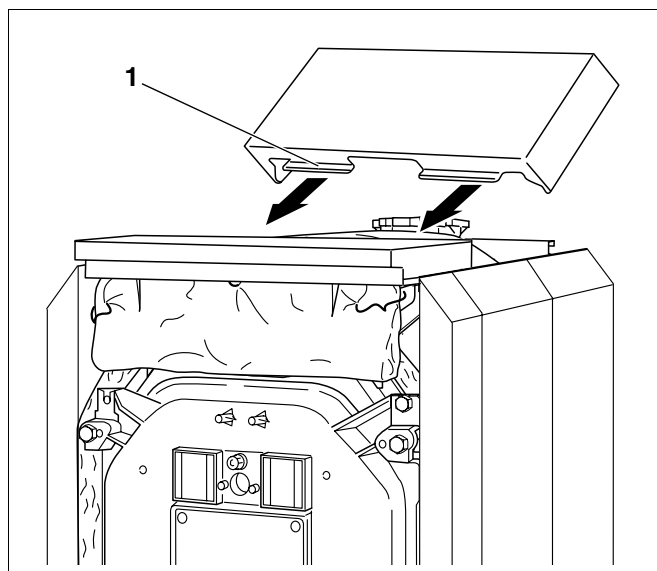


Рис. 53 Установка средней крышки

- Заднюю крышку котла с отбортовками и вырезом для подающей линии (рис. 54, **поз. 1**), направленным вперед, установить на боковых стенках.

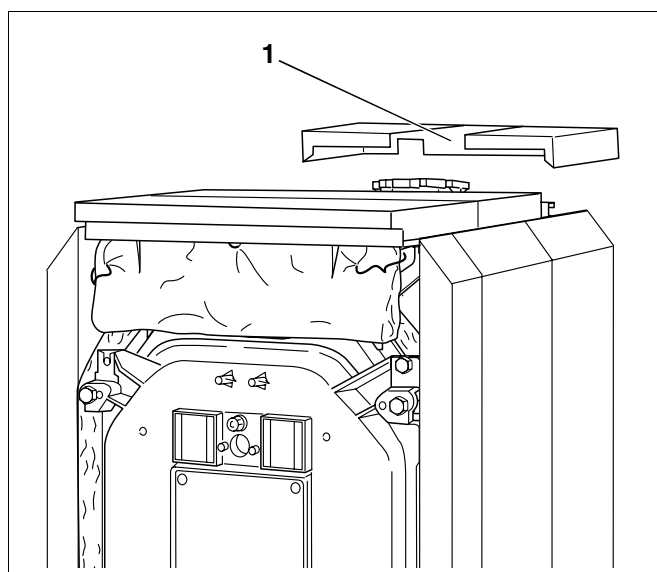


Рис. 54 Установка задней крышки

- Верхнюю заднюю стенку котла задвинуть под заднюю крышку (рис. 55, **поз. 1**) и закрепить сзади четырьмя саморезами к боковым стенкам (рис. 55, **поз. 2**).

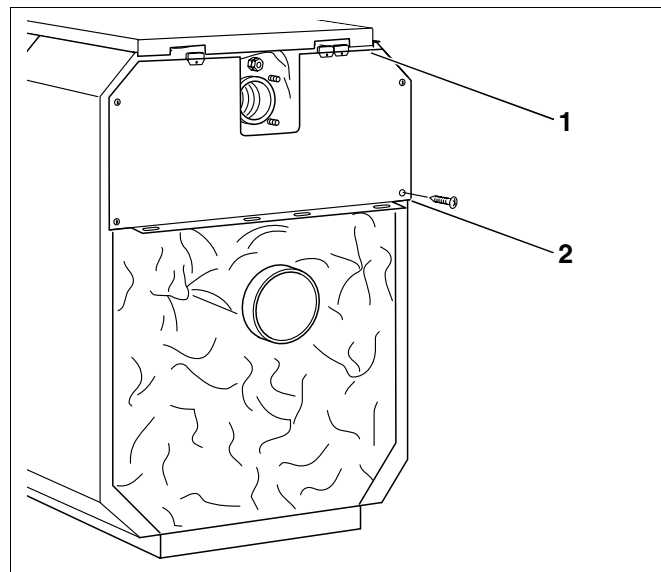


Рис. 55 Установка верхней задней стенки котла

- Установить гайки с защелкой на правую и левую боковые стенки, а также на задние стенки котла (рис. 56, **поз. 1, 3, 4 и 8**).
- Установить нижние задние стенки котла слева и справа в шлицы отбортовки верхней задней стенки и боковой стенки (рис. 56, **поз. 5**).
- Закрепить задние стенки котла саморезами к боковым стенкам.
- Закрепить саморезами соединительную планку (рис. 56, **поз. 2**) под патрубком дымовых газов на задних крышках котла.
- Закрепить кабельные вводы слева или справа на верхней задней стенке котла (рис. 56, **поз. 5 и 6**).

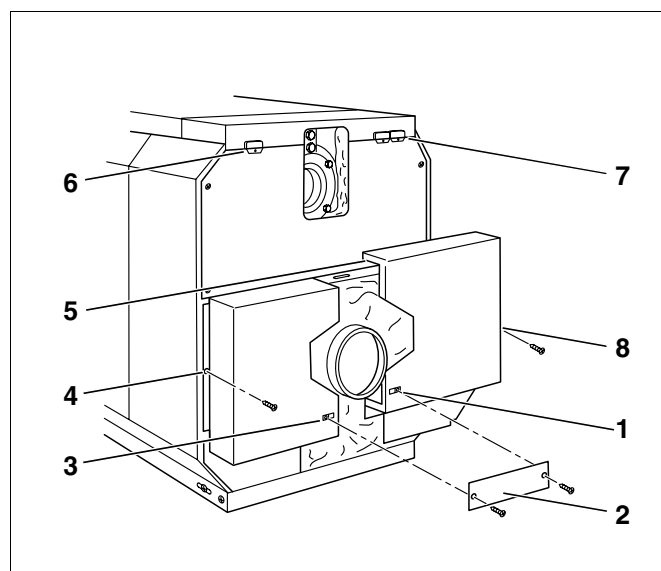


Рис. 56 Установка задних стенок котла

- Вставить кабель горелки с фиксатором в кабельный ввод (рис. 57, поз. 1).
- Провести кабель горелки с фиксатором в обшивку дверцы котла.
- Вывести кабель горелки вверх в отбортовке обшивки дверцы горелки и так закрепить хомутами, чтобы кабель не касался горячих поверхностей отопительного котла.
- Установить спереди обшивку дверцы горелки и закрепить ее четырьмя болтами (рис. 57, поз. 2 - 5).
- Провести кабель горелки к кабельному вводу системы управления.

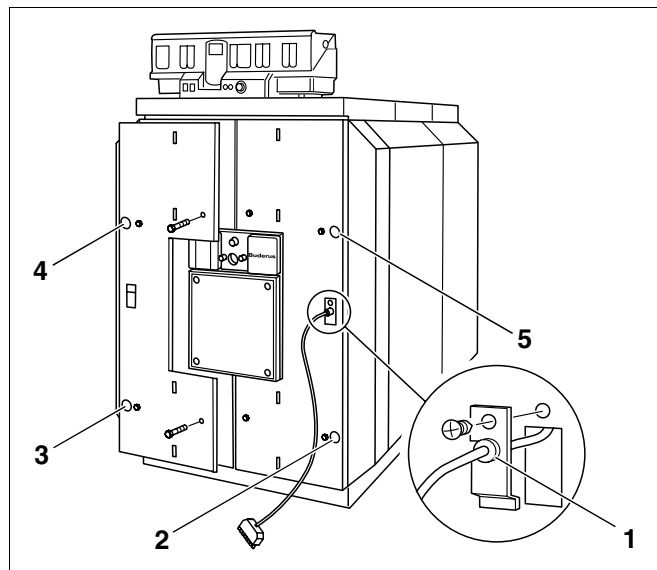


Рис. 57 Установка обшивки дверцы горелки

- Установить экраны дверцы горелки в обшивку (рис. 58, поз. 1 и 2).
- Наклеить фирменную табличку слева или справа на котел так, чтобы она была хорошо видна.



Указание для потребителя

При поставке котла в виде блока фирменная табличка находится вместе с инструкцией по монтажу и техническому обслуживанию в топочной камере, при поставке в разобранном виде фирменная табличка находится в прозрачном пакете на дверце горелки.

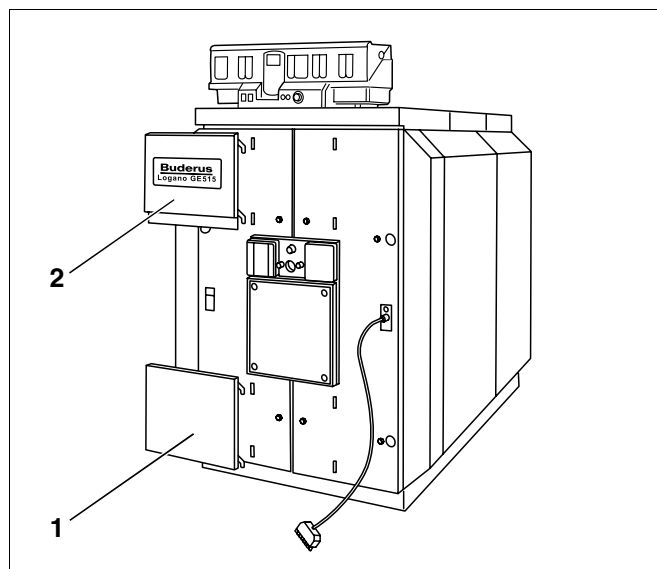


Рис. 58 Установка экранов дверцы горелки

9 Подсоединение котла к дымовой трубе

В этой главе объясняется подсоединение отопительного котла к системе отвода дымовых газов.

9.1 Установка уплотнительной манжеты дымовой трубы (дополнительная комплектация)



Указание для потребителя

Мы рекомендуем установить уплотнительную манжету (рис. 59, поз. 1) для соединения котла с дымовой трубой.

- Вставить дымовую трубу (рис. 59, поз. 4) до упора (рис. 59, поз. 6) на патрубок сборного коллектора дымовых газов.
- Уложить уплотнительную манжету (рис. 59, поз. 1) внахлест на дымовую трубу (рис. 59, поз. 4) и патрубок сборного коллектора (рис. 59, поз. 6).
- Надеть хомуты (рис. 59, поз. 5) на уплотнительную манжету (рис. 59, поз. 1). Один хомут (рис. 59, поз. 5) установить на патрубке коллектора (рис. 59, поз. 6), другой – на дымовой трубе (рис. 59, поз. 4).
- Затянуть хомуты (рис. 59, поз. 5). Манжета (рис. 59, поз. 1) должна плотно и ровно прилегать к трубам.



Указание для потребителя

- При необходимости подтянуть хомуты.

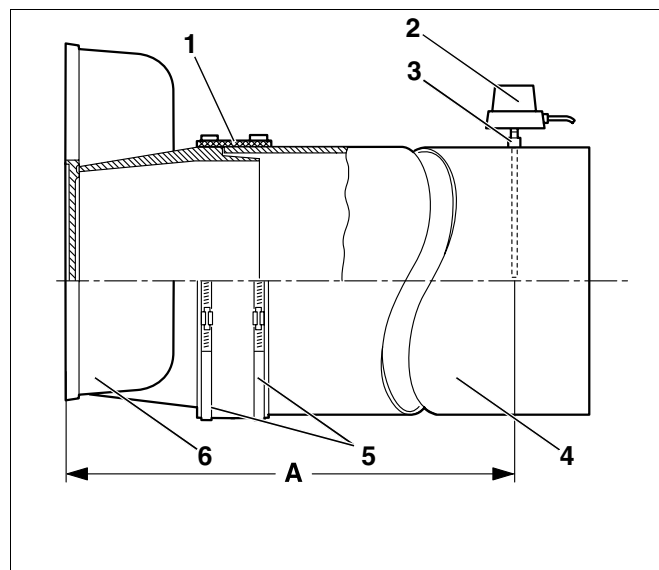


Рис. 59 Подсоединение дымовой трубы

Поз. 1: уплотнительная манжета дымовой трубы

Поз. 2: датчик температуры дымовых газов

Поз. 3: муфта

Поз. 4: дымовая труба

Поз. 5: хомуты с винтовой стяжкой

Поз. 6: коллектор дымовых газов

9.2 Установка датчика температуры дымовых газов (дополнительная комплектация)

- Приварить к дымовой трубе (рис. 59, **поз. 4**) муфту (рис. 59, **поз. 3**) на расстоянии (А) от сборного коллектора (рис. 59, **поз. 6**) равном двум диаметрам дымовой трубы.
- Датчик температуры дымовых газов (рис. 59, **поз. 2**) устанавливается в соответствии с отдельной инструкцией по монтажу.

10 Установка системы управления

В этой главе объясняется, как установить систему управления серии 4000 и комплект датчиков температуры.

10.1 Установка системы управления

На рисунке 60 изображен вид сзади системы управления и передней крышки "А".

- Ослабить два винта на крышке клеммной коробки (рис. 60, **поз. 1**). Снять крышку, приподняв ее вверх.
- Установить систему управления. Вставить крюки (рис. 60, **поз. 4**) системы управления в овальные отверстия передней крышки котла (рис. 60, **поз. 5**). Систему управления сдвинуть вперед и затем откинуть назад. Эластичные крюки (рис. 60, **поз. 2**) должны войти сзади в прямоугольные отверстия передней крышки котла (рис. 60, **поз. 3**).
- Цоколь системы управления закрепить к передней крышке котла справа и слева от прохода для кабеля (рис. 60, **поз. 6**) двумя саморезами (рис. 60, **поз. 7**).

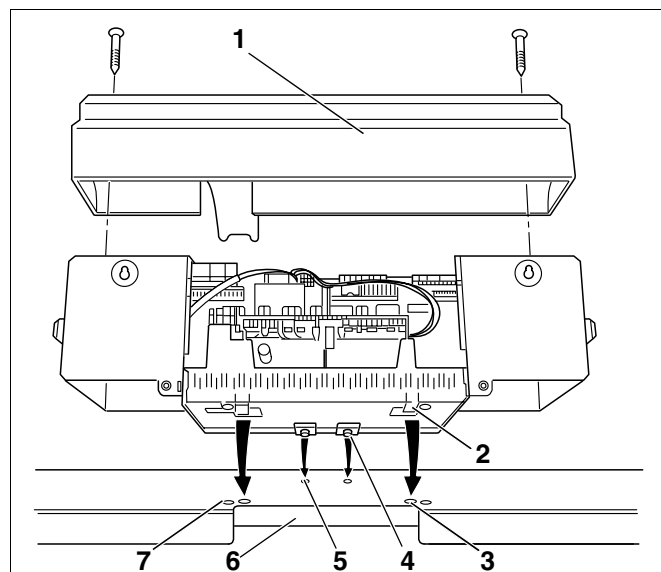


Рис. 60 Установка системы управления

10.2 Установка комплекта датчиков температуры и кабеля горелки



Указание для потребителя

При подключении системы управления соблюдать следующие требования:

- Прокладку кабелей и капиллярных трубок производить осторожно.
- При прокладывании не допускать изломов капиллярных трубок.
- Работы с электрическим оборудованием отопительной установки разрешается проводить только при наличии соответствующего допуска к таким работам. При отсутствии соответствующей квалификации надо поручить выполнение электрических подключений специализированной фирме.
- Соблюдать местные предписания.

- При необходимости, выломать заглушки (рис. 61, поз. 1) в задней стенке кабельного прохода (Logamatic 33xx) или снять часть задней стенки (Logamatic 43xx) (рис. 61, поз. 2).
- Капиллярные трубки провести через кабельный проход и развернуть на требуемую длину.

Погружная гильза уже установлена на штуцере подающего трубопровода (см. главу 8.5 "Установка гильзы для датчиков", стр. 26).

Комплект датчиков, подключенных к системе управления (три датчика, одна заглушка рис. 62, поз. 1) установить в погружную гильзу R $\frac{3}{4}$.

- Проложить капиллярные трубки к месту измерения в котле, там вставить датчики в погружную гильзу (рис. 62, поз. 2) и закрепить, установив фиксатор (рис. 62, поз. 3).

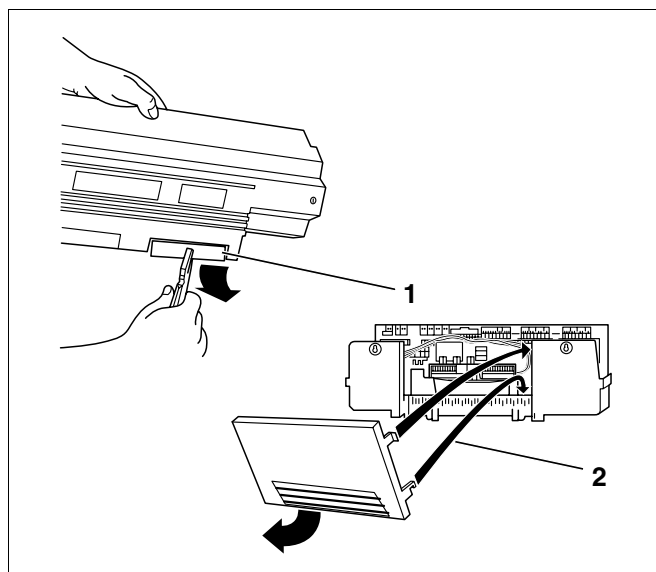


Рис. 61 Подготовка кабельного прохода

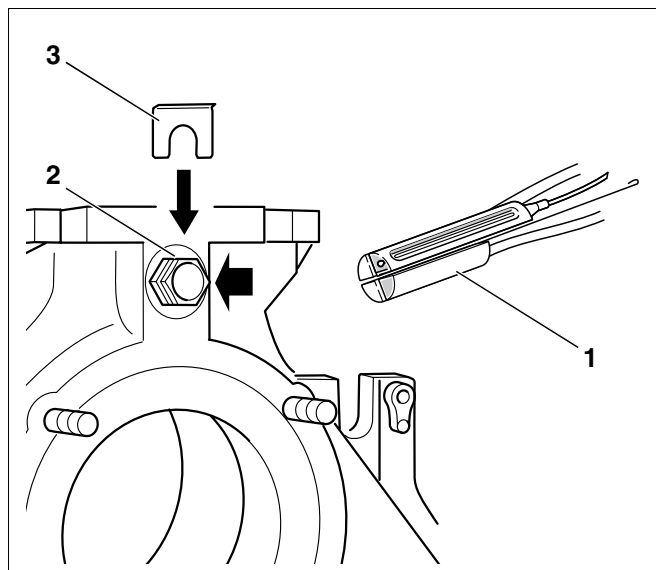


Рис. 62 Установка комплекта температурных датчиков

- Закрепить винтами держатель кабеля (рис. 63, **поз. 1 и 2**) слева или справа на задней стенке котла.

Стационарное сетевое подключение производить в соответствии с нормами EN 50165 или с национальными стандартами на подключение электроустановок.

- Выполнить электрическое подключение в соответствии с электросхемой. Прокладку кабелей и капиллярных трубок производить осторожно!



Указание для потребителя

- Все провода закрепить кабельными хомутами.

- Вставить кабельные хомуты вместе с уложенными в них проводами в гнездо рамки и загнуть клапан, зафиксировать их (рис. 64, **поз. 1**).

- Вставить нижние крюки задней стенки (Logamatic 43xx) в гнездо рамки и нажать на нее сверху до фиксирования боковых крюков (рис. 61, **поз. 2**).
- Крышку клеммной коробки (рис. 60, **поз. 1**) снова закрепить двумя саморезами на цоколе системы управления (рис. 65).

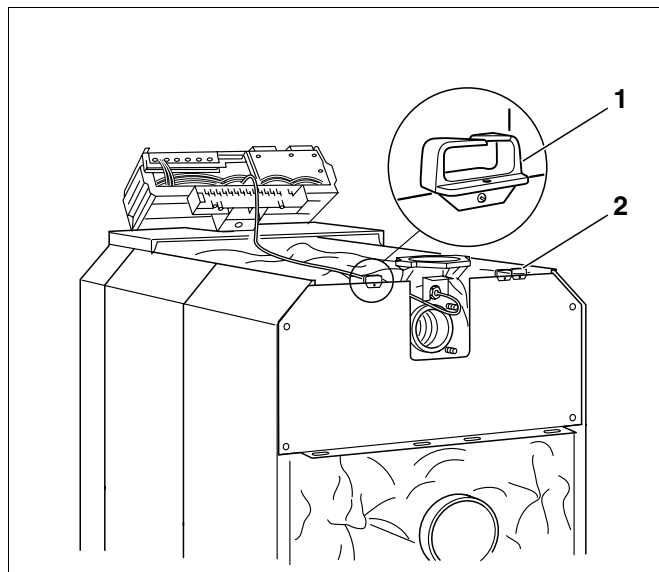


Рис. 63 Электрическое подключение

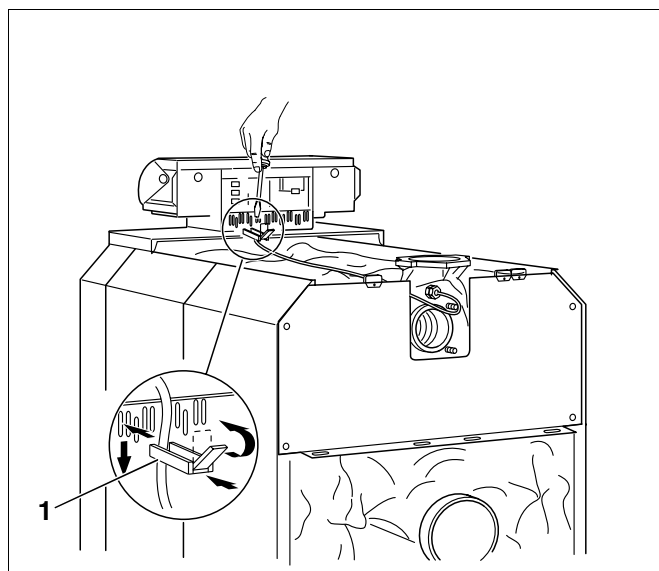


Рис. 64 Крепление электрической проводки

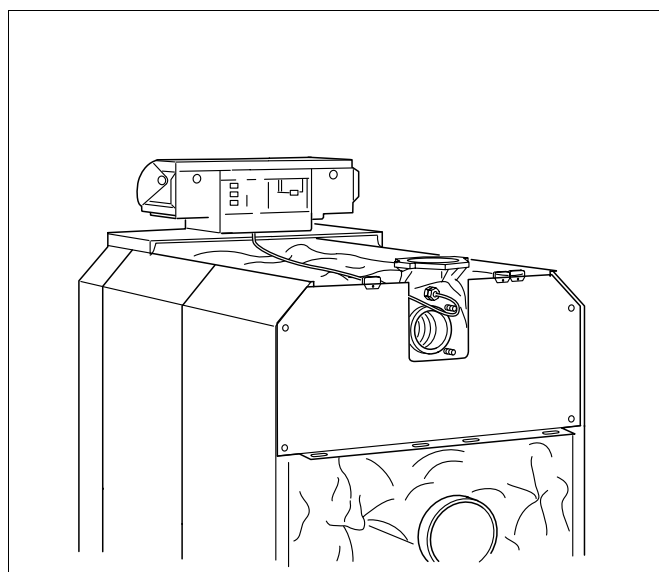


Рис. 65 Котел с установленной системой управления

11 Монтаж горелки

В этой главе описывается принцип монтажа горелки.



осторожно!

Возможно повреждение оборудования

из-за неправильной горелки.

- Применяйте только те горелки, которые соответствуют техническим требованиям для Logano GE515 (см. главу 4 "Технические характеристики", стр. 9).
- Закрывать дверцу горелки и прикрутить ее 4 болтами (M16 x 140) (см. главу 8.8 "Монтаж деталей котла и дверцы горелки", рис. 32, **поз. 3 - 6**). Затяжку болтов следует производить равномерно крест-накрест.
- В стальной пластине под горелку (рис. 66, **поз. 1**) на месте монтажа просверлить или вырезать автогеном отверстие в соответствии с требуемым диаметром трубы горелки (Ø макс. 270 мм). Просверлить отверстия для крепления горелки в соответствии с расположением отверстий на соединительном фланце горелки.



Указание для потребителя

На фирме Будерус Вы можете заказать пластину под горелку с уже просверленными отверстиями (дополнительная комплектация).

- Закрепить болтами пластину под горелку на дверце горелки (уплотнение шнуром GP Ø 10 мм).
- Закрепить болтами горелку на пластине под горелку.
- Вырезать изолирующие кольца в соответствии с диаметром трубы горелки (рис. 66, **поз. 2**).
- Уложить в щель между теплоизоляцией дверцы горелки и трубой горелки (рис. 66, **поз. 4**) соответствующие изолирующие кольца (рис. 66, **поз. 3**).
- Соединить подключение продувки смотрового стекла с горелкой, чтобы смотровое стекло оставалось свободным от загрязнений.

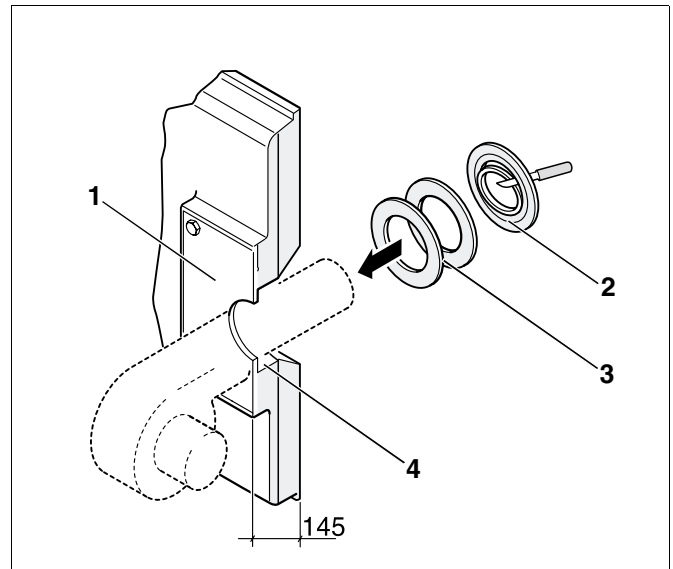


Рис. 66 Монтаж горелки (размер в мм)

12 Включение установки

На котле Logano GE515 может быть установлена любая система управления серии 4000. Пуск в эксплуатацию различных видов систем управления проходит одинаково.



осторожно!

Возможно повреждение котла

из-за сильного скопления пыли.

- Никогда не эксплуатируйте котел, если в котельной, где он установлен, скопилось много пыли, например, из-за проведения строительных работ в этом помещении.
- Заполните протокол пуска в эксплуатацию (см. главу 12.6 "Протокол пуска в эксплуатацию", стр. 53).

12.1 Заполнение установки



осторожно!

Возможность повреждения оборудования

из-за температурных напряжений.

- Заполняйте котел во время эксплуатации исключительно через кран на трубопроводе (на обратной линии) отопительной установки.

Для правильного использования и подготовки воды для заполнения и подпиточной воды используйте данные таблицы, приведенной ниже.

Таблица является выдержкой из рабочего листа K8 "Водоподготовка для отопительных установок" из каталога фирмы Бuderус.

Значение pH котловой воды увеличивается после заполнения установки. Через 3–6 месяцев (при проведении первого технического обслуживания) необходимо проверить, установилось ли значение pH котловой воды в системе.

Общая производительность котла кВт	Концентрация Ca (HCO ₃) ₂ воды для заполнения и подпиточной воды, моль/м ³	Максимальный объем воды для заполнения и подпиточной воды V _{max} , м ³	Значение pH котловой воды
100 < Q ≤ 350	≤ 2,0	V _{max} = тройному объему установки	8,2–9,5
350 < Q ≤ 1000	≤ 1,5		
100 < Q ≤ 350	> 2,0	V _{max} = 0,0313 $\frac{Q(kW)}{Ca(HCO_3)_2 \left(\frac{mol}{m^3}\right)}$	8,2–9,5
350 < Q ≤ 1000	> 1,5		

Таб. 1 Требования к воде для заполнения, подпиточной и котловой воде

12.2 Подготовка установки к пуску

При включении установки соблюдайте следующие требования:

- Перед пуском в эксплуатацию выпустить воздух из отопительной системы через отопительные приборы.
- Проверить правильность установки направляющих пластин дымовых газов (см. главу 8.8.5 "Укладка направляющих пластин дымовых газов", стр. 32).

12.3 Включение системы управления

Информацию по включению установленной системы управления серии 4000 Вы найдете в технической документации на нее.

12.4 Включение горелки

- При пуске в эксплуатацию горелки следуйте указаниям прилагаемой к ней инструкции по монтажу и техническому обслуживанию.
- Заполните протокол пуска в эксплуатацию, приведенный в документации на горелку.

Если Вы при проведении замеров установили, что температура дымовых газов слишком низкая для дымовой трубы (опасность образования конденсата), то эту температуру можно повысить (см. главу 12.5 "Повышение температуры дымовых газов", стр. 51).

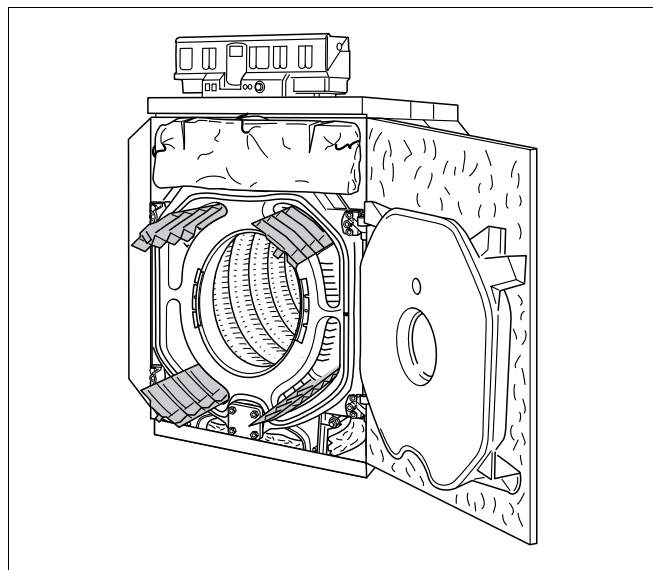


Рис. 67 Проверка расположения направляющих пластин дымовых газов

12.5 Повышение температуры дымовых газов

Температура дымовых газов в новом отопительном котле при температуре котловой воды 80 °С и в зависимости от его типоразмера (номинальной теплопроизводительности) составляет прим. 160–180 °С.

В двухступенчатом режиме температура дымовых газов соответственно ниже.

Вы можете, удалив только одну стопорную пластину дымовых газов или только одну направляющую пластину, а также комбинируя их, добиться дополнительного повышения температуры дымовых газов.



Указание для потребителя

Изменение температуры посредством изъятия стопорных пластин должно предприниматься в последнюю очередь, так как вновь установить их потом будет невозможно.

- Выключать котел нужно в соответствии с инструкцией по эксплуатации.

Выполняя нижеприведенные мероприятия, можно повысить температуру дымовых газов.

12.5.1 Удаление направляющих пластин дымовых газов

На котлах с типоразмером 7–11 (240–455 кВт) можно повысить температуру, удалив **пару** верхних или нижних направляющих пластин дымовых газов.

12.5.2 Удаление стопорных пластин дымовых газов

Можно существенно повысить температуру дымовых газов, удалив стопорные пластины.

- Открутите болты на стопорных пластинах дымовых газов и удалите стопорные пластины, расположенные слева и справа (рис. 68, поз. 1 и 2).

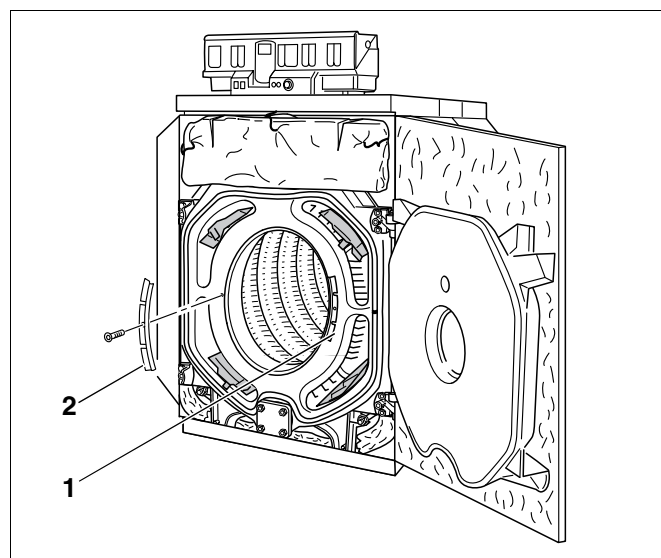


Рис. 68 Расположение стопорных пластин дымовых газов

12.5.3 Незначительное повышение температуры дымовых газов

- Открутите болты (рис. 69, поз. 3) на стопорных пластинах дымовых газов и удалите стопорные пластины, расположенные слева и справа (рис. 68, поз. 1 и 2).
- Уложите стопорные пластины на какую-нибудь подставку вырезами (рис. 69, поз. 1 и 2) вниз. Молотком обрубите один сегмент правой и левой стопорных пластин дымовых газов.
- Вновь закрепите болтами стопорные пластины дымовых газов к передней секции.
- Если повышение температуры будет после этого недостаточным, можно таким же образом удалить второй сегмент или, как уже раньше было описано, можно удалить все стопорные пластины дымовых газов.

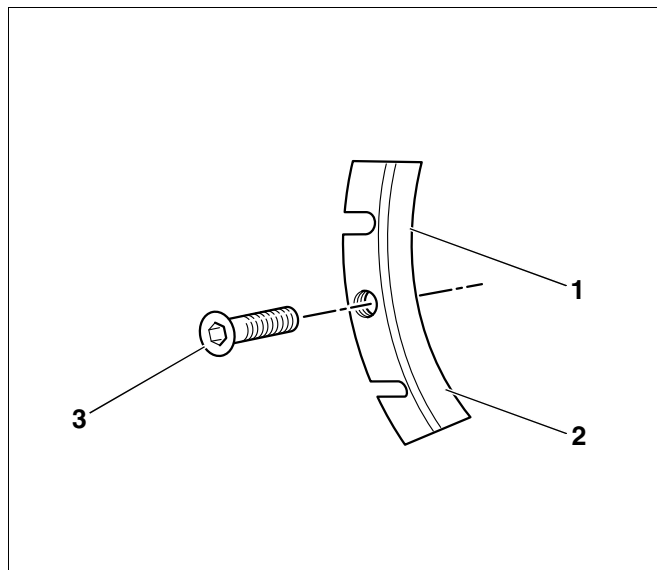


Рис. 69 Стопорная пластина дымовых газов

12.6 Протокол пуска в эксплуатацию

Котел Logano GE515 можно эксплуатировать с газовой или дизельной горелкой. Аккуратно заполните протокол пуска в эксплуатацию котла с дизельной или газовой горелки.

- Подписать протокол и поставить на нем дату.

Работы при пуске в эксплуатацию	Страница (выполнение отдельных операций)	Примечание (подпись)
1. Заполнить отопительную установку водой	Страница 49	
2. Выпустить воздух из отопительной установки через отопительные приборы		
3. Проведен контроль герметичности?	Страница 27	
4. Проверить расположение направляющих пластин дымовых газов	Страница 50 Страница 32	
5. Включить систему управления	Страница 50	
6. Включение горелки	См. документацию на горелку	
7. Проверить температуру дымовых газов	Страница 51	
8. Проинформировать обслуживающий персонал и передать ему техническую документацию		
9. Подтверждение квалифицированного пуска в эксплуатацию		
Печать фирмы / Подпись/Дата		



Указание для потребителя

- Внесите в таблицу используемый вид топлива (см. инструкцию по эксплуатации "Предисловие", страница 2).

13 Выключение установки

На котле Logano GE515 может быть установлена любая система управления серии 4000. Выключение различных видов систем управления проходит одинаково.



осторожно!

Возможно повреждение оборудования

Вследствие замерзания установки.

Неработающая отопительная установка может замерзнуть при низких температурах, например, при отключении из-за неисправности.

- Защитите отопительную установку от замораживания. Слейте котловую воду из системы через кран для слива, расположенный в самой нижней точке отопительной установки. При этом вентиль для выпуска воздуха, установленный в самой верхней точке, должен быть открыт.

13.1 Выключение установки на системе управления

Выключите Ваш отопительный котел на системе управления. При выключении системы управления автоматически выключается горелка.

- Перекрыть подачу топлива.

13.2 Выключение установки при аварии



Указание для потребителя

- Только в случае аварии отключите установку, удалив предохранитель в котельной, или аварийным выключателем.

В других опасных ситуациях сразу же перекройте подачу топлива главным запорным краном и обесточьте установку, удалив предохранитель в котельной, или аварийным выключателем.

- Перекрыть подачу топлива.

14 Осмотр и техническое обслуживание установки

14.1 Общие указания

Предложите Вашему заказчику заключить договор о ежегодном осмотре и необходимом техническом обслуживании. Что должен содержать такой договор, можно прочитать в см. главу 14.6 "Протокол осмотра и технического обслуживания", стр. 62.



предупреждение!

Опасно для жизни

из-за взрыва воспламенившихся газов

- Работы с газовым оборудованием возможны только при наличии разрешения на их проведение.



Указание для потребителя

Запасные части можно заказать по каталогу фирмы Будерус.

14.2 Почему важно регулярно проводить техническое обслуживание?

Следует регулярно проводить техобслуживание установки Вашего заказчика по следующим причинам:

- для достижения высокого коэффициента полезного действия и для экономичной эксплуатации установки (низкое потребление топлива),
- для достижения высокой надежности в эксплуатации,
- для поддержания высокого экологического уровня процесса сжигания топлива.

14.3 Чистка котла щетками

- Отключить установку от электросети (см. главу 13 "Выключение установки", стр. 54).
- Установить пусковой выключатель (рис. 70, поз. 1) на системе управления в положение "0".
- Перекрыть подачу топлива.

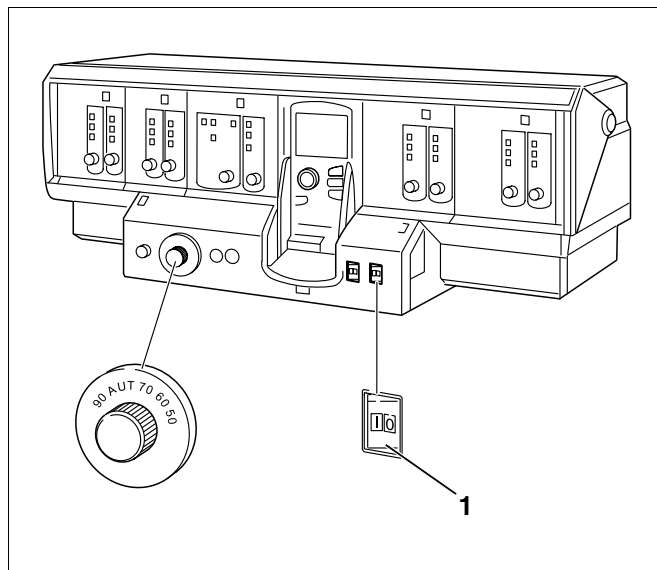


Рис. 70 Изображение Logamatic 4311

- Открутить четыре болта, которыми прикрепляется дверца горелки к передней секции (рис. 71, поз. 1 - 4).
- Открыть дверцу горелки.

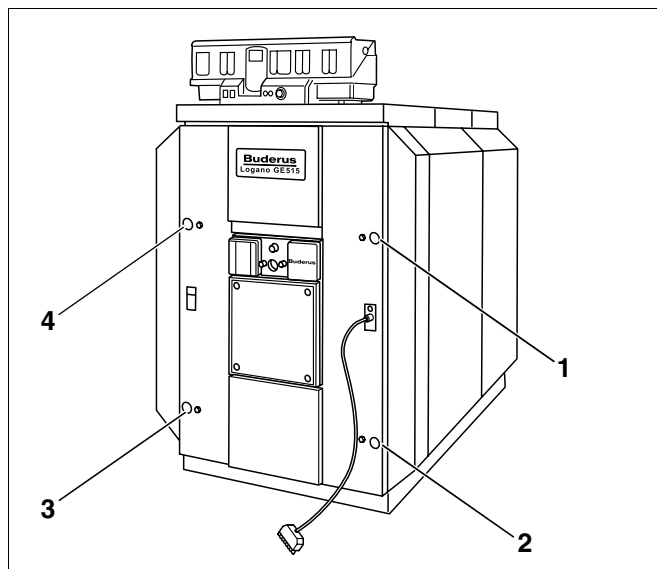


Рис. 71 Крепление дверцы горелки

- Вынуть из газоотводящих каналов по направлению вперед направляющие пластины дымовых газов (рис. 72, поз. 1 - 4).



Указание для потребителя

У котла типоразмера 510 с 12 секциями нет направляющих пластин дымовых газов. Направляющие пластины дымовых газов установлены на котлах типоразмеров 240 - 455 с 7-11 секциями (см. главу 8.8.5 "Укладка направляющих пластин дымовых газов", стр. 32).

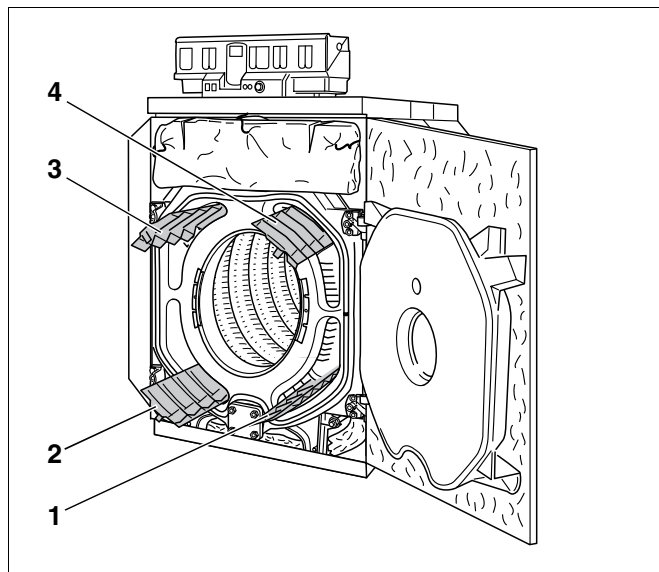


Рис. 72 Удаление направляющих пластин дымовых газов

На рис. 73 показаны различные щетки, предлагаемые фирмой Будерус (дополнительная комплектация).

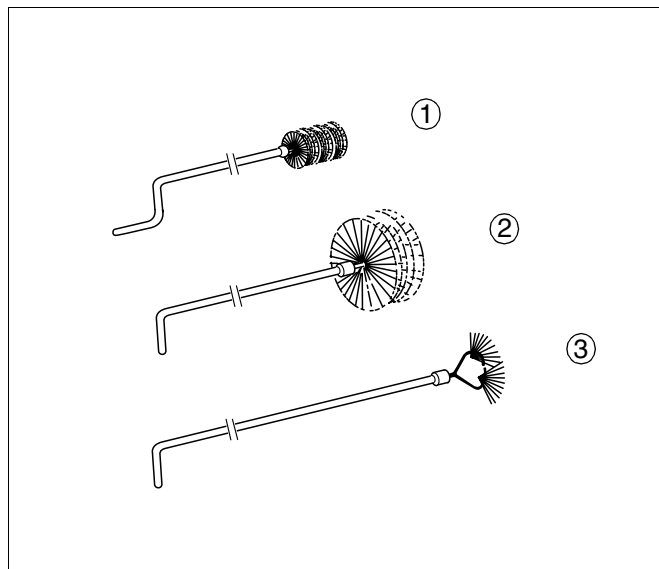


Рис. 73 Щетки для чистки

- Газоотводящие каналы следует прочищать щетками 1 и 2 спереди назад (рис. 74, поз. 1 и 3).
- Заднюю стенку топочной камеры нужно чистить щеткой 3.
- Остальные поверхности топочной камеры (рис. 74, поз. 2) чистят щеткой 2.

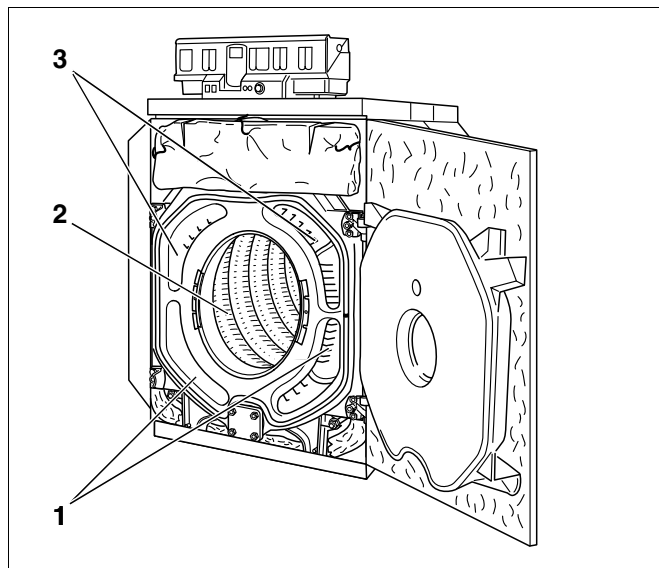


Рис. 74 Чистка газоотводящих каналов

- Удалить оба самореза на соединительной планке и снять ее.
- Открутить оба самореза слева и справа на нижних задних стенках котла.
- Слегка приподнять нижние задние стенки и снять их назад.
- Снять пружины под патрубком дымовых газов, оба конца теплоизоляции загнуть вверх и закрепить пружинами (рис. 75, поз. 1).
- Снять крышки люков для чистки с задней секции (рис. 75, поз. 2) и с коллектора дымовых газов (рис. 75, поз. 3).
- Удалить нагар из топочной камеры, из газоотводящих каналов, а также из сборного коллектора дымовых газов.
- Проверить уплотнительные шнуры на люках для чистки и на дверце горелки. Поврежденные или затвердевшие шнуры следует заменить.



Указание для потребителя

Необходимые уплотнительные шнуры можно приобрести в филиалах фирмы Будерус.

- Очистить щетками направляющие пластины дымовых газов.
- Уложить направляющие пластины в газоотводящие каналы (см. главу 8.8.5 "Укладка направляющих пластин дымовых газов", стр. 32).
- Закрепить крышки люков для чистки и закрыть дверцу горелки. Равномерно затянуть болты.
- Отгнуть вниз теплоизоляцию на задней стенке и скрепить ее пружиной под патрубком дымовых газов (рис. 76, поз. 1).
- Установить нижние задние стенки котла слева и справа в шлицы отбортовки верхней задней и боковой стенок, затем закрепить соединительную планку под патрубком дымовых газов на нижних задних стенках котла.

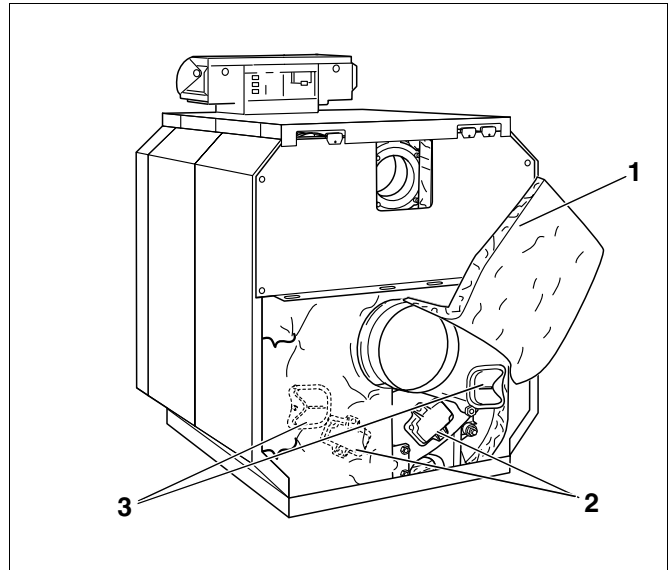


Рис. 75 Демонтаж крышек люков для чистки

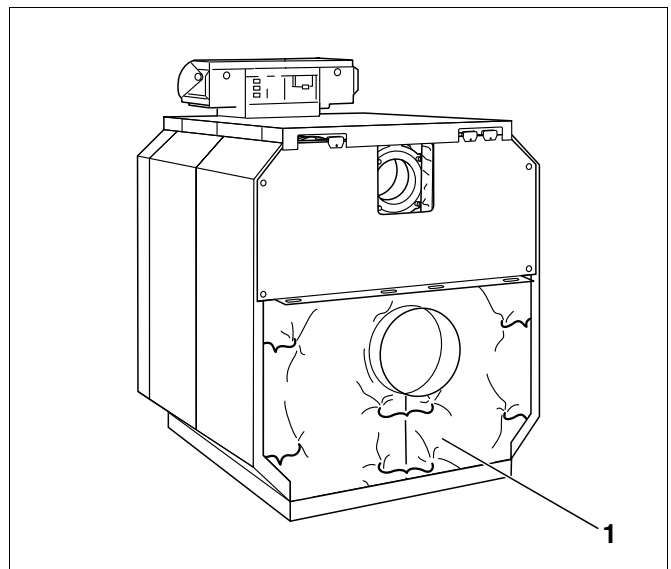


Рис. 76 Скрепление теплоизоляции на задней стенке

14.4 Влажная чистка котла

При влажной чистке используйте чистящие средства, соответствующие составу загрязнения.

Влажную чистку проводят в той же последовательности, что и чистку щеткой (см. главу 14.3 "Чистка котла щетками", стр. 56).



Указание для потребителя

- При влажной (химической) чистке соблюдайте указания инструкций по использованию чистящих средств и приборов.
В зависимости от обстоятельств порядок проведения влажной уборки может отличаться от описанного далее.
- Выбрать чистящее средство в зависимости от вида загрязнения (сажа или образование отложений).
- В систему управления не должен попадать аэрозольный туман, поэтому ее следует накрыть пленкой.
- Распылить равномерно чистящее средство в газоотводящих каналах.
- Разогреть котел до температуры котловой воды минимум 70 °С.
- Прочистить щеткой газоотводящие каналы.

14.5 Проверка давления воды в установке

Отопительные установки подразделяются на установки открытого и закрытого типа. Установки открытого типа встречаются сейчас редко. Поэтому порядок проведения проверки давления воды будет рассмотрен на примере закрытой установки.

Открытые установки

У открытых установок стрелка гидрометра (рис. 77, поз. 1) должна находиться в красной зоне (рис. 77, поз. 3).

Закрытые установки

У закрытых установок стрелка манометра (рис. 78, поз. 2) должна находиться в зеленой зоне (рис. 78, поз. 3). Красная стрелка манометра (рис. 78, поз. 1) должна быть установлена на требуемое давление.

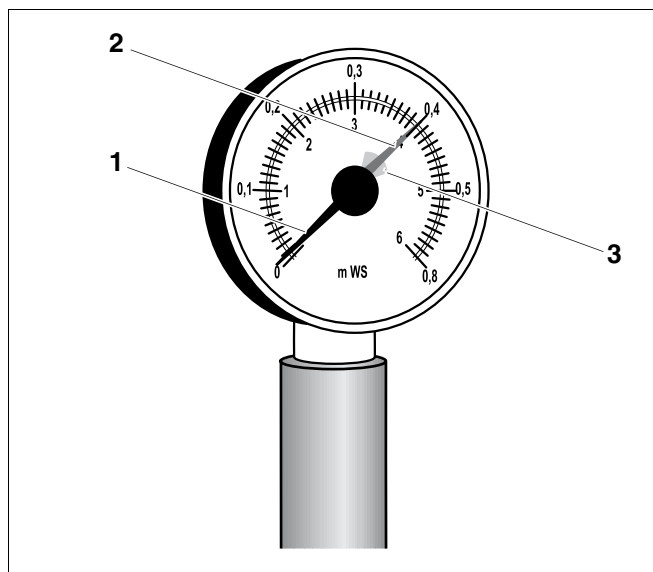


Рис. 77 Гидрометр для открытых установок

Поз. 1: стрелка гидрометра

Поз. 2: зеленая стрелка

Поз. 3: красная зона

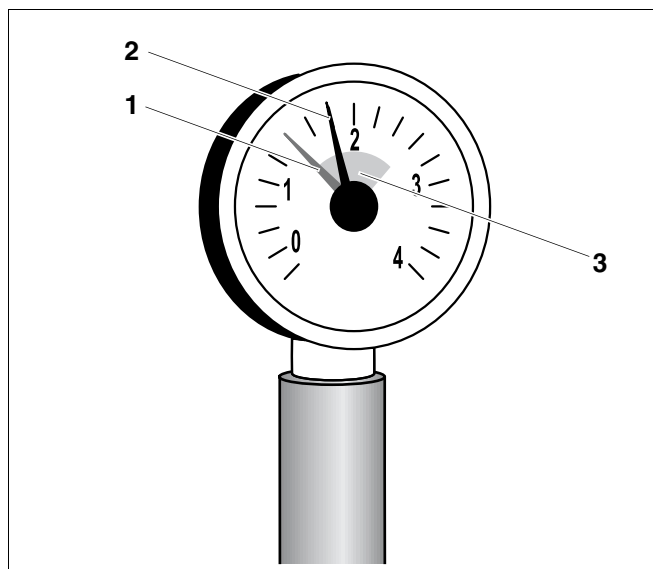


Рис. 78 Манометр для закрытых установок

Поз. 1: красная стрелка

Поз. 2: стрелка манометра

Поз. 3: зеленая зона



Указание для потребителя

- Обеспечьте рабочее давление, необходимое для установки.

- Соответственно установите стрелку манометра.
- Проверьте давление воды в установке.



осторожно!

Возможно повреждение оборудования

из-за частого добавления воды.

При частом добавлении подпиточной воды установка может выйти из строя в результате коррозии и образования накипи.

- Проследите за тем, чтобы из установки был выпущен воздух.
- Проверьте отопительную систему на герметичность, а также проверьте работоспособность расширительного бака.

Если стрелка манометра (рис. 78, **поз. 2**) не доходит до зеленой зоны (рис. 78, **поз. 3**), то давление воды слишком низкое. В этом случае долейте воду в отопительную установку (см. главу 12.1 "Заполнение установки", стр. 49).



осторожно!

Возможно повреждение оборудования

из-за температурных напряжений.

- При работающей отопительной установке нельзя заливать воду через кран для наполнения и слива котла, а только исключительно через кран для наполнения на трубопроводе (на обратной линии).
- Добавьте подпиточную воду через кран для заполнения на трубопроводе отопительной системы (на обратной линии).
- Выпустите воздух из установки.
- Еще раз проверьте давление воды.

14.6 Протокол осмотра и технического обслуживания

Протокол осмотра и технического обслуживания отражает все проведенные работы по контролю и техобслуживанию отопительной установки.

Заполняйте протокол при проведении указанных работ.

- Подписать протокол и поставить на нем дату.

Инспекционные работы	Страница (выполнение отдельных операций)	Примечания
1. Проверка общего состояния установки		
2. Визуальный контроль установки и проверка ее функций		
3. Проверка топливо- и водопроводов установки на: – герметичность – наличие видимой коррозии – износ		
4. Проверка степени загрязнения топочной камеры и отопительных поверхностей, для этого следует выключить установку	Страница 56	
5. Проверка работы горелки	См. документацию на горелку	
6. Проверка работы и надежности дымохода	См. документацию на горелку	
7. Проверка давления воды и давления на входе мембранного расширительного бака в закрытых установках	Страница 60	
8. Проверка давления воды и предварительное давление в открытых установках	Страница 60	
9. Проверка работы бака-водонагревателя и анода защиты от коррозии	См. документацию на бак-водонагреватель	
10. Проверка необходимых настроек системы управления	См. документацию на систему управления	
11. Заключительная проверка инспекционных работ, проведение замеров и документирование контрольных результатов и замеров		
Подтверждение проведения квалифицированной проверки. Подпись, дата, печать.		

Необходимые работы по техническому обслуживанию	Страница (выполнение отдельных операций)	Примечания
1. Выключение установки	Страница 54	
2. Демонтаж и чистка направляющих пластин дымовых газов	Страница 57	
3. Чистка газоотводящих каналов (поверхностей нагрева)	Страница 57	
4. Чистка топочной камеры	Страница 57	
5. Чистка коллектора дымовых газов	Страница 57	
6. Установка направляющих пластин дымовых газов	Страница 32	
7. Проверка и, в случае необходимости, замена уплотнений/уплотнительных шнуров на горелке и дверце горелки	См. документацию на горелку	
8. Включение установки	Страница 49	
9. Заключительная проверка работ по техническому обслуживанию, проведение замеров и документирование контрольных результатов и замеров	См. документацию на горелку	
10. Проверка функций и надежности во время работы	См. документацию на горелку	
Подтверждение квалифицированного проведения работ по техническому обслуживанию. Подпись, дата, печать.		

15 Устранение неисправностей горелки

Неисправности отопительной установки выводятся на дисплей системы управления. Дальнейшую информацию о показаниях неисправностей Вы найдете в инструкции по сервисному обслуживанию для соответствующей системы управления. Дополнительно при неисправности горелки на ней загорается лампочка, сигнализирующая об аварии.



осторожно!

Возможно повреждение оборудования

из-за частого нажатия на кнопку подавления помех.

Если Вам не удастся запустить горелку и при этом Вы нажимали кнопку подавления помех более трех раз подряд, то возможно повреждение запального трансформатора.

- Не пытайтесь устранить неисправность, нажимая на кнопку подавления помех более трех раз подряд.
- Нажмите кнопку подавления помех (см. инструкцию по эксплуатации горелки).

Если после трех попыток горелка не запускается, то устранить неисправность можно, прочитав рекомендации по устранению неисправностей в соответствующей технической документации на горелку.

16 Алфавитный указатель

Б			
Блок котла	25		
В			
Вес	9		
Весовой поток дымовых газов	10		
Вода для заполнения котла	49		
Вода подпиточная	49		
Г			
Габариты	9		
Гильза погружная	26		
Глубина дверцы горелки	9		
Горелка	48		
Д			
Давление рабочее, избыточное	10		
Давление рабочее, избыточное, максимальное	5		
Диаметр топочной камеры	9		
Длина блока котла	9		
Длина котла, общая	9		
Длина топочной камеры	9		
Договор о (необходимом) техническом обслуживании.	55		
Договор об инспекции	55		
Дымовая труба	43		
И			
Инструмент стяжной	14		
Испытание на герметичность	27		
К			
Коллектор дымовых газов	30		
Крышка люка для чистки	18		
М			
Монтажное приспособление	18		
Мощность сжигания, тепловая	9		
Н			
Напор	10		
О			
Обшивка	38		
Объем газа	9		
Объем котловой воды	9		
Описание котла	8		
П			
Пластины дымовых газов, направляющие	32		
Пластины дымовых газов, стопорные	32		
Подпиточная труба	26		
Р			
Регулятор температуры	5		
С			
Секции котла	9		
Секция задняя	18		
Секция средняя	21		
Система управления	8		
Содержание CO ₂	10		
Сопротивление котла по газу	10		
Стенка котла, задняя	41		
Стяжной инструмент котла	14		
Т			
Температура дымовых газов	10		
Температура подающей линии	5, 10		
Теплоизоляция	8, 35		
Теплоизоляция задней секции	37		
Теплопроизводительность номинальная	9		
Технические характеристики	9		
Типоразмер котла	9, 10		
Топливо	5		
Транспортировка	12		
У			
Условия применения отопительных котлов	5		
Ф			
Фланцы соединительные	29		
Щ			
Щетки для чистки	57		

Специализированная отопительная фирма:

Buderus

HEIZTECHNIK

Buderus Heiztechnik GmbH, 35573 Wetzlar
<http://www.heiztechnik.buderus.de>
E-Mail: info@heiztechnik.buderus.de