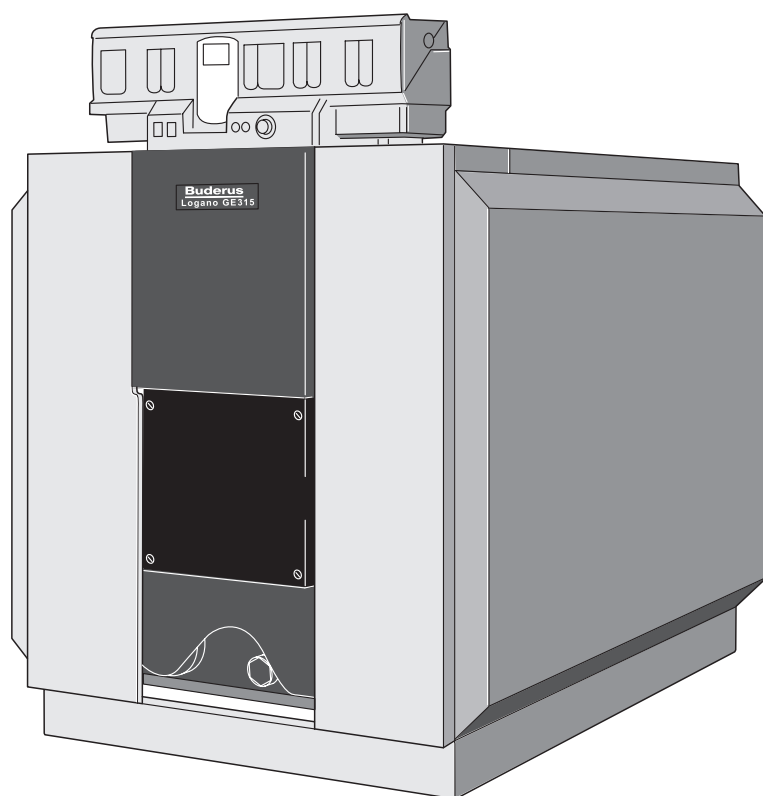


Инструкция по монтажу и техническому обслуживанию

Logano GE315

**Специальный отопительный котел
с вентиляторными горелками на
газовом и дизельном топливе**



Buderus

Внимательно прочитайте перед монтажом и обслуживанием

Общие указания по применению

Установку следует использовать только в соответствии с ее назначением и при соблюдении указаний инструкции по монтажу и техническому обслуживанию. Техническое обслуживание и ремонт должны производиться уполномоченной для этого фирмой. Установка должна эксплуатироваться только с теми комплектующими и запасными частями, которые рекомендованы в этой инструкции по монтажу и техническому обслуживанию. Другие комплектующие и детали, подверженные износу, могут быть использованы только тогда, когда их назначение четко оговорено для этого использования, и они не нарушают мощностные особенности и требования по безопасной эксплуатации.

Мы оставляем за собой право на технические изменения!

Вследствие постоянного технического совершенствования оборудования возможны незначительные изменения в рисунках, функциональных решениях и технических параметрах.

1	Нормы, директивы	4
1.1	Общие положения	4
1.2	Применение котла	4
2	Монтаж	5
2.1	Объем поставки	5
2.1.1	Поставка котла в виде блока (в собранном виде)	5
2.1.2	Поставка котла в разобранном виде	5
2.2	Инструменты и материалы для котла, поставленного в разобранном виде	6
2.2.1	Стяжной инструмент котла, размер 2.2.	6
2.2.2	Стяжной инструмент котла, размер 2.3 (комплект в ящике для инструментов)	6
2.3	Установка	7
2.3.1	Фундамент	7
2.3.2	Рекомендуемые расстояния от стен для монтажа и технического обслуживания	8
2.4	Монтаж блока котла	9
2.4.1	Расположение секций в блоке котла (поставка котла в разобранном виде)	9
2.4.2	Ниппельная сборка блока котла (при поставке котла в разобранном виде)	10
2.4.3	Выверка блока котла при блочной поставке (в собранном виде)	15
2.4.4	Установка подпиточной трубы	16
2.4.5	Установка гильзы для датчиков	16
2.5	Испытание на герметичность	17
2.5.1	Подготовка к испытанию на герметичность	17
2.5.2	Опрессовочное давление	18
2.6	Монтаж деталей котла и дверцы горелки на котле, поступившем в разобранном виде	19
2.6.1	Установка сборного коллектора дымовых газов	19
2.6.2	Установка крышек люков для чистки на задней секции	19
2.6.3	Установка дверцы горелки	20
2.6.4	Установка направляющих пластин дымового газа	20
2.6.5	Монтаж горелки	21
2.6.6	Установка уплотнительной манжеты трубы дымовых газов (дополнительная комплектация)	22
2.6.7	Установка датчика температуры дымовых газов (дополнительная комплектация)	22
2.7	Обшивка котла	23
2.7.1	Траверсы	23
2.7.2	Теплоизоляция	24
2.7.3	Боковые стенки и крышки	25
2.8	Система управления	28
2.8.1	Установка системы управления	28
2.8.2	Установка датчиков температуры	29
3	Техническое обслуживание	31
3.1	Общие рекомендации	31
3.2	Чистка котла щетками	31
3.3	Влажная чистка	34
3.4	Контроль уровня воды	34
3.5	Вода для заполнения и рабочая вода котла	34
	Приложение	35
	Размеры и технические характеристики	35
	Основные технические данные и сдача установки	37
	Декларация о соответствии	39

1 Нормы, директивы

1.1 Общие положения

Конструкция и эксплуатационные свойства специальных отопительных котлов с вентиляторной горелкой, работающих на газовом и дизельном топливе, фирмы Бuderус Logano GE315 соответствуют требованиям EN 303.

Были соблюдены положения следующих европейских нормативов:

- 90/396/EWG – Газопотребляющие установки
- 92/42/EWG – Коэффициенты полезного действия
- 73/23/EWG – Низкое напряжение
- 89/336/EWG – Электромагнитная совместимость

При установке и эксплуатации оборудования необходимо соблюдать технические правила, требования строительного надзора, а также законодательные предписания.

Монтаж, подключение газа и отвод дымовых газов, первый ввод в эксплуатацию, подключение к источнику тока, а также техническое обслуживание и ремонтные работы должны производиться только специализированной фирмой. Работы на газопроводе должны производиться уполномоченной фирмой, имеющей на это разрешение.

Чистка и техническое обслуживание должны производиться один раз в год. При этом необходимо проверить исправность работы всей системы. Обнаруженные неисправности следует немедленно устранить.

1.2 Применение котла

– макс. температура подающей линии	100 °C
– макс. избыточное рабочее давление	6 бар
Максимальные константы времени T составляют для:	
– регулятора температуры	40 сек.
– контроллера / ограничителя	40 сек.

Определяющими являются данные, приведенные на табличке параметров котла, и эти данные необходимо соблюдать.

Топливо

Logano GE315:

- дизельное топливо EL
- природный газ, сжиженный газ

Требования к качеству котловой и подпиточной воды см. Лист дополнительной информации „Водоподготовка“ и предписания VDI 2035 „Требования к качеству воды“.

Для защиты всей системы мы рекомендуем установить в обратную линию грязеулавливающий фильтр, а также устройство для удаления шлама.

Разрешается применять все горелки для дизельного и газового топлива, прошедшие испытания конструктивного образца согласно EN 267 или EN 676.

Пожалуйста, не выбрасывайте документацию. Она понадобится при ежегодном проведении технического осмотра.

2 Монтаж

2.1 Объем поставки

Котел Logano GE315 может быть поставлен в виде блока (в собранном виде) или разобранном виде (отдельными секциями).

2.1.1 Поставка котла в виде блока (в собранном виде)

- 1 палета: блок котла с дверцей горелки и подпиточной трубой
- 1 коробка: обшивка (в зависимости от типоразмера котла)
- 1 упаковка в фольгу: теплоизоляция

2.1.2 Поставка котла в разобранном виде

- 1 палета: передняя и задняя секции, 3 средних секции, а также дверца горелки
- 1 палета: средние секции – в зависимости от типоразмера котла
- 1 коробка: даталы котла и сборный коллектор дымовых газов
- 1 связка: анкерные штанги и подпиточная труба
- 1 коробка: обшивка (в зависимости от типоразмера котла)
- 1 упаковка в фольгу: теплоизоляция

2.2 Инструменты и материалы для котла, поставленного в разобранном виде

Для монтажа котла требуются следующие инструменты и материалы (нижеперечисленное не входит в поставку):

- Стяжной инструмент котла 2.2 (рис. 1) или 2.3 (рис. 2)
- Монтажный набор (по запросу)
- Кувалда, а также деревянный или резиновый молоток
- Полукруглый напильник
- Отвертка (крестовидная и шлицевая)
- Плоское зубило
- Гаечные ключи SW 13, 19, 24, 36 и торцовый ключ SW 19
- Подкладной клин, полосовая сталь
- Ветошь, обтирочные концы
- Мелкая наждачная бумага
- Проволочная щетка
- Машинное масло
- Средство для растворения (бензин или растворитель)
- Уровень, масштабная линейка, мел, рейка-отвес
- Фланец с устройством для отвода воздуха (для опрессовки)

2.2.1 Стяжной инструмент котла, размер 2.2

Количество секций	Стяжной инструмент	Количество удлинительных элементов	Общая длина [мм]
5 – 7	1	0	1560
8 – 9	1 (1)	1 (0)	2160 (2160)

2.2.2 Стяжной инструмент котла, размер 2.3 (комплект в ящике для инструментов)

Количество секций	Стяжной инструмент	Количество удлинительных элементов	Общая длина [мм]
5 – 9	1	3	3080



УКАЗАНИЕ!

Правильное расположение фланца при стягивании секций котла приведено на стр. 12.

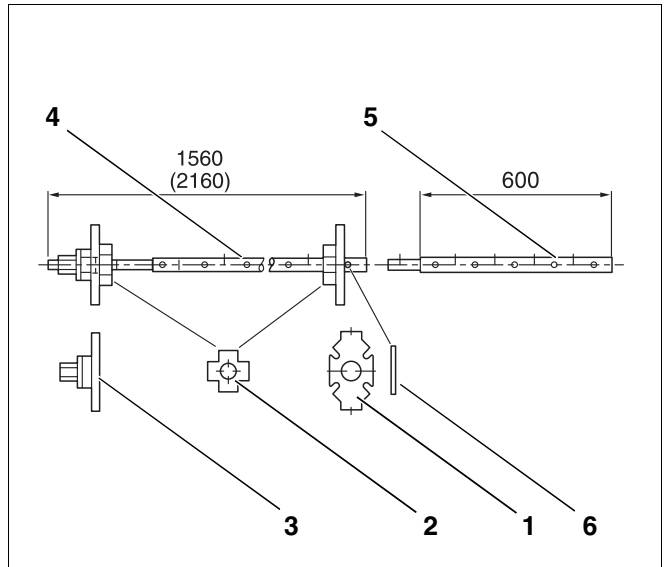


Рис. 1 Стяжной инструмент котла, размер 2.2

Экспликация к (рис. 1) и (рис. 2):

- поз. 1: контрфланец
- поз. 2: дополнительный фланец
- поз. 3: стяжная гайка (прижимной фланец с гайкой)
- поз. 4: штанга
- поз. 5: удлинительный элемент
- поз. 6: цилиндрический штифт (размер 2.2)
- поз. 7: клин (размер 2.3)

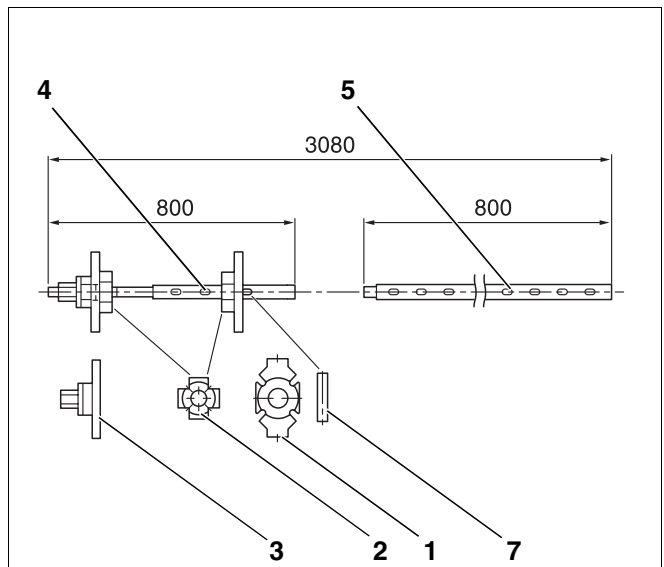


Рис. 2 Стяжной инструмент котла, размер 2.3

2.3 Установка

2.3.1 Фундамент

При установке котла для удобства его монтажа и технического обслуживания мы рекомендуем соблюдать размеры, указанные на (рис. 4).

Лучше всего установить котел на фундамент высотой 5–10 см (рис. 3, поз. 1). Фундамент должен быть абсолютно ровным и горизонтальным. Передняя кромка котла должна быть вровень с кромкой фундамента.



УКАЗАНИЕ!

Buderus предлагает приобрести в качестве дополнительной комплектации звукопоглощающую подставку под котел.

При отсутствии звукопоглощающей подставки под котел, его можно по месту установить на бетонный фундамент. При сооружении фундамента нужно подложить угловую сталь, размером 100 x 50 x 8 мм или полосовую сталь, размером 100 x 5 мм (см. рис. 3 и следующую таблицу).

Число секций	L ₁ (фундамент) [мм]	L ₂ (длина стальных полос) [мм]
5	970	730
6	1130	890
7	1290	1050
8	1450	1210
9	1610	1370

Размеры фундамента и длина полосовой или угловой стали

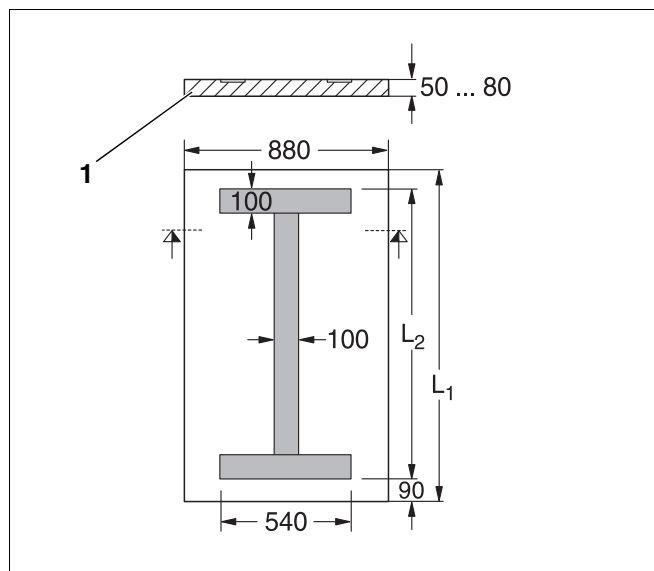


Рис. 3 Размеры фундамента

2.3.2 Рекомендуемые расстояния от стен для монтажа и технического обслуживания

Соблюдайте рекомендуемые расстояния от стен, необходимые для открывания дверцы горелки, для удобства проведения монтажа котла, а также для чистки и технического обслуживания (рис. 4).

Дверцу горелки можно навешивать и, соответственно, открывать с правой или с левой стороны.

При установке отопительных котлов необходимо соблюдать приведенные минимальные расстояния (указаны в скобках). Для удобства проведения монтажа, технического обслуживания и сервисных работ выдерживайте рекомендуемые расстояния от стен.

Чтобы можно было беспрепятственно открыть дверцу с установленной на ней горелкой, расстояние до стены со стороны шарнирного крепления дверцы должно быть равным, как минимум, (AB). Мы рекомендуем выдержать это расстояние не менее, чем $AB + 100$ мм.

Длина L_K зависит от количества секций котла и от типоразмера котла (см. «Размеры и технические характеристики», стр. 35).

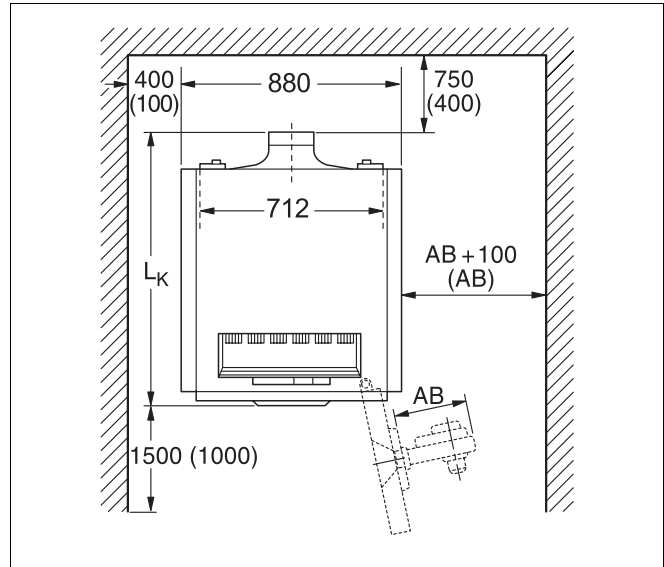


Рис. 4 Место установки котла



УКАЗАНИЕ!

Если расстояние от стен меньше рекомендуемых, то чистка котла с помощью предлагаемого устройства для чистки будет невозможна. Как вариант, мы предлагаем использовать сборные устройства для чистки меньшего размера (длиной примерно 1 м) или производить влажную чистку.

2.4 Монтаж блока котла

Котел поставляется в **разобранном виде** или в **виде блока**. При поставке котла в виде блока его секции собраны на заводе, и сам блок проверен на герметичность. Если, в силу местных условий, котел невозможно устанавливать единым блоком, то в этом случае поставка котла происходит в разобранном виде, и монтаж котла производится на месте посекционно.

Указания по **дальнейшему монтажу при поставке котла в виде блока** см. раздел „2.4.3 Выверка блока котла при блочной поставке (в собранном виде)“, стр. 15.



ВНИМАНИЕ!

Опасность получения травмы из-за неправильного закрепления секций котла! Для собственной безопасности при транспортировке секций используйте для этих целей транспортные средства, например, специальную тележку с фиксирующим ремнем, тележку для перевозки по ступенькам. При транспортировке закрепляйте секции котла на транспортном средстве так, чтобы не допустить их соскальзывания.

2.4.1 Расположение секций в блоке котла (поставка котла в разобранном виде)

Сборка блока котла производится всегда, начиная с последней секции (рис. 5, **поз. 4**) по направлению вперед. Переднюю секцию (рис. 5, **поз. 10**) всегда следует монтировать последней.

При сборке необходимо обращать внимание на стрелки, указывающие направление монтажа (рис. 5, **поз. 9**), и осуществлять операции в соответствии с нижеприведенными указаниями и рисунками!



ВНИМАНИЕ!

Опасность получения травмы из-за неправильного закрепления секций котла! Закрепите заднюю секцию так, чтобы не допустить ее опрокидывания! Если имеется домкрат, то его можно использовать для надежной установки секций котла.

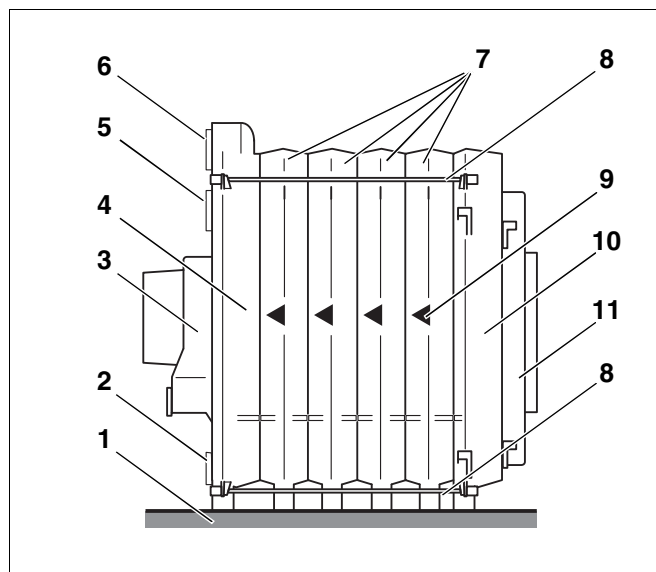


Рис. 5 Блок котла

Экспликация (рис. 5):

- поз. 1: фундамент или звукопоглощающая подставка под котел
- поз. 2: слив воды
- поз. 3: сборный коллектор дымовых газов
- поз. 4: задняя секция
- поз. 5: подключение обратной линии
- поз. 6: подключение подающей линии
- поз. 7: средние секции
- поз. 8: анкерная штанга
- поз. 9: стрелка, указывающая направление монтажа
- поз. 10: передняя секция
- поз. 11: дверца горелки с пластиной под горелку

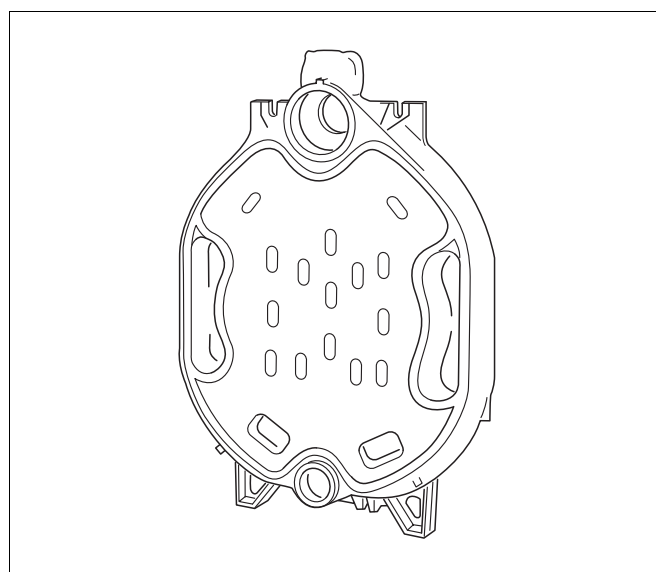


Рис. 6 Задняя секция

2.4.2 Ниппельная сборка блока котла (при поставке котла в разобранном виде)

Перед монтажом передней и задней секций котла необходимо снять гайки и шайбы со шпилек у ступиц секций котла.

- Установить заднюю секцию и закрепить ее от опрокидывания.
- Если есть заусенцы на ступицах, то их надо зачистить напильником (рис. 7).

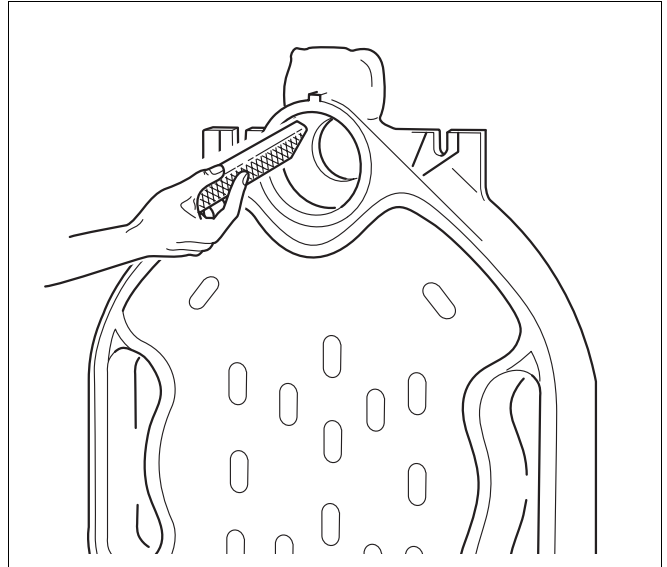


Рис. 7 Удаление заусенцев

- Уплотнительные пазы прочистить проволочной щеткой и ветошью (рис. 8, поз. 3).
- Очистить уплотнительные поверхности ступиц (рис. 8, поз. 1 и 2) ветошью, пропитанной бензином.
- Равномерно смазать уплотнительные поверхности ступиц суриком.

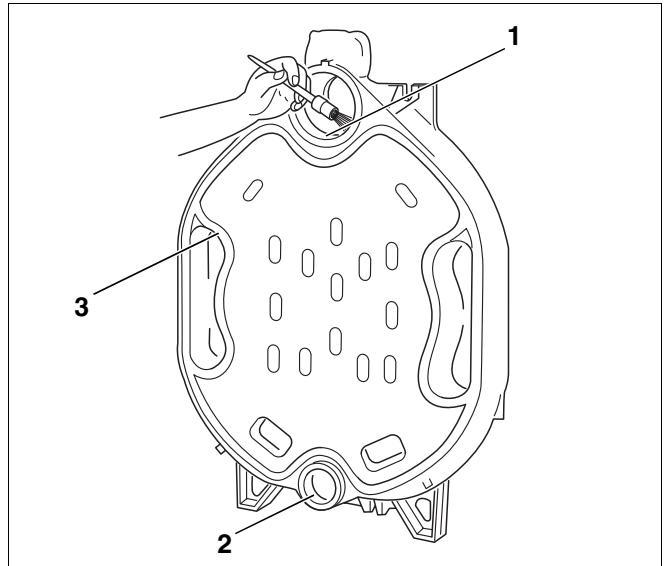


Рис. 8 Подготовка уплотнительных пазов и ступиц

Следующим шагом в монтаже станет подготовка ниппелей уплотнительных соединений секций котла.

- Почистить ниппели ветошью, пропитанной бензином, затем равномерно нанести слой сурика.
- Вставить ниппели в верхнюю (размер 2,119/50) и нижнюю (размер 0,57/50) ступицы задней секции и забить молотком сильными ударами крест-накрест. После забивания верхний ниппель (рис. 9, поз. 1) должен выступать из верхней ступицы и нижний ниппель (рис. 9, поз. 2) из нижней ступицы примерно на 28 мм.
- При образовании заусенцев их надо удалить напильником.

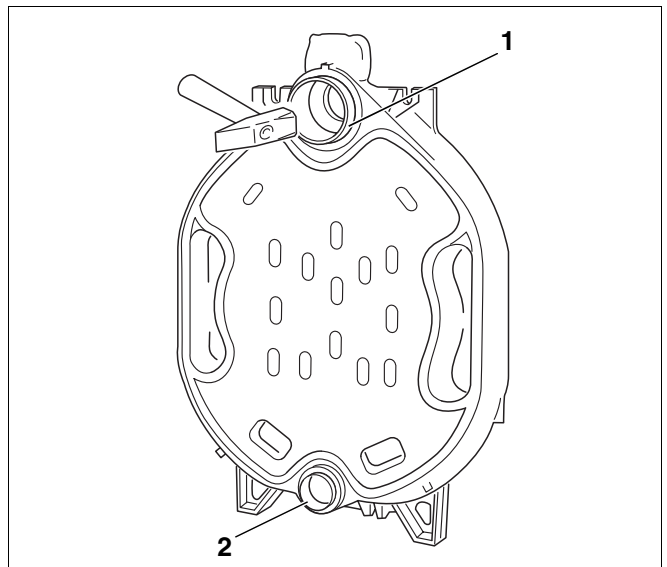


Рис. 9 Установка ниппеля

Чтобы уплотнительные шнуры хорошо приклеились к пазам (рис. 10, **поз. 1**), эти пазы должны быть чистыми и сухими.

- Смазать уплотнительные пазы адгезионным составом (грунтовочной краской).



ВНИМАНИЕ!

В целях охраны здоровья при обработке пазов адгезионным составом (грунтовочной краской) надо обеспечить хорошую вентиляцию в рабочем помещении!

- Вставить эластичный шнур (КМ-шнур: рис. 11, **поз. 2**) в уплотнительные пазы (рис. 11, **поз. 1**) с передней стороны задней секции, начиная с верхнего участка, и слегка прижать. Концы уплотнительного шнура на стыках уложить внахлест на 2 см и хорошо прижать друг к другу.

Для этого следует размотать необходимое количество уплотнительного шнура (КМ-шнура) с имеющегося в комплекте поставки рулона. При вкладывании в уплотнительный паз снять уплотнительный шнур с бумажной подкладки (не растягивать).

Подготовить первую среднюю секцию:

- Если есть заусенцы на ступицах, то их следует зачистить напильником (согласно рис. 7).
- Уплотнительные пружины должны быть чистыми и сухими. Очистите их, если это необходимо.
- Очистить уплотнительные поверхности ступиц ветошью, пропитанной бензином.
- Смазать уплотнительные поверхности ступиц суриком (рис. 12, **поз. 1**).
- Смазать уплотнительные пружины адгезионным составом (грунтовочной краской) (рис. 12, **поз. 2**).

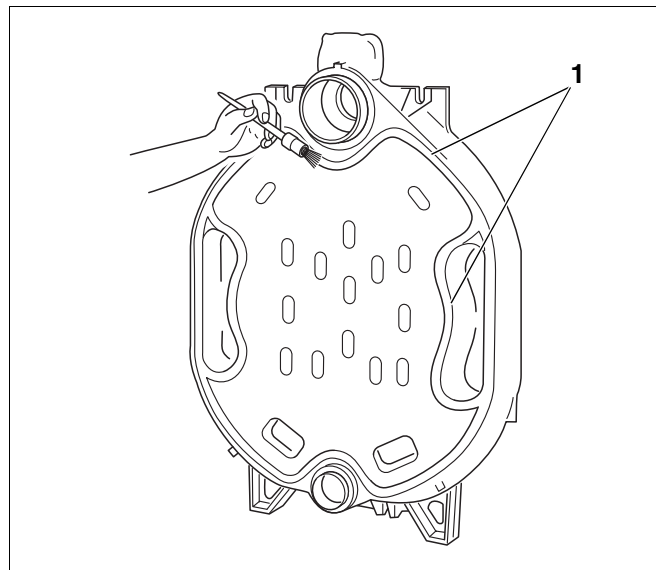


Рис. 10 Смазка уплотнительных пазов

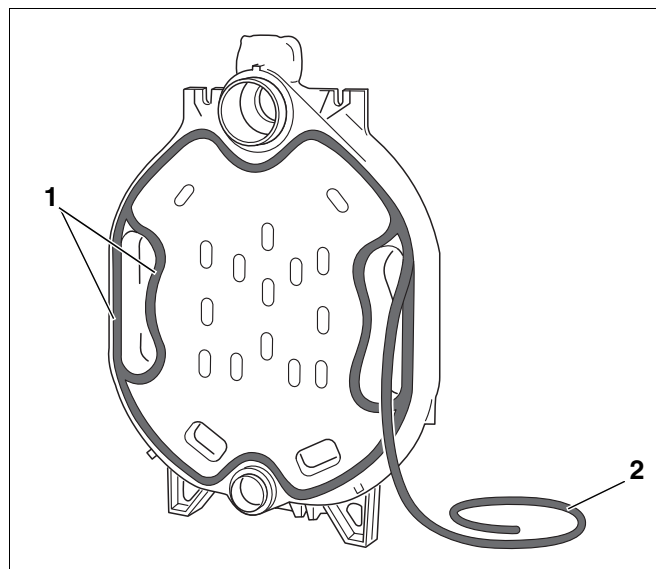


Рис. 11 Укладка уплотнительного шнура (КМ-шнур)

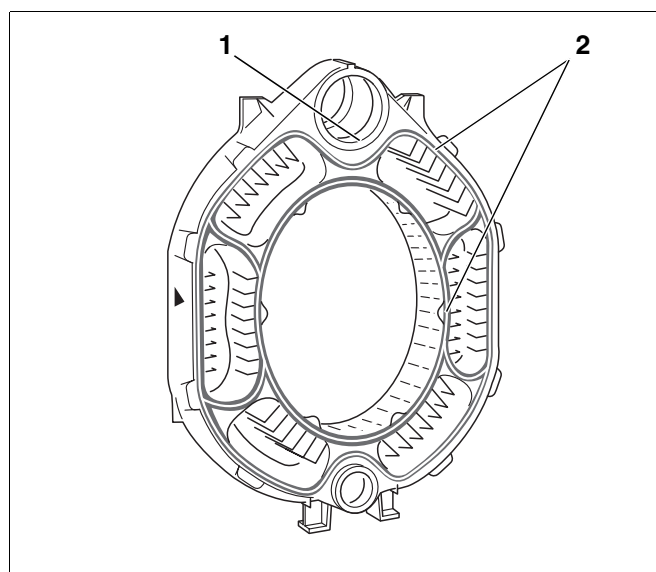


Рис. 12 Подготовка средней секции

- Надеть верхнюю и нижнюю ступицы (рис. 13, **поз. 1 и 3**) средней секции на ниппели задней секции, при этом стрелка, показывающая направление монтажа (рис. 13, **поз. 2**), должна быть обращена назад.

**УКАЗАНИЕ!**

Для облегчения монтажа нужно надеть секцию котла сначала на ниппель верхней ступицы. После этого можно подровнять нижнюю ступицу к нижнему ниппелю.

- Постукивая деревянным или резиновым молотком (рис. 13, **поз. 4**), придвиньте первую среднюю секцию к задней секции.

Далее необходимо стянуть собранную часть конструкции котла стяжным инструментом (рис. 14).

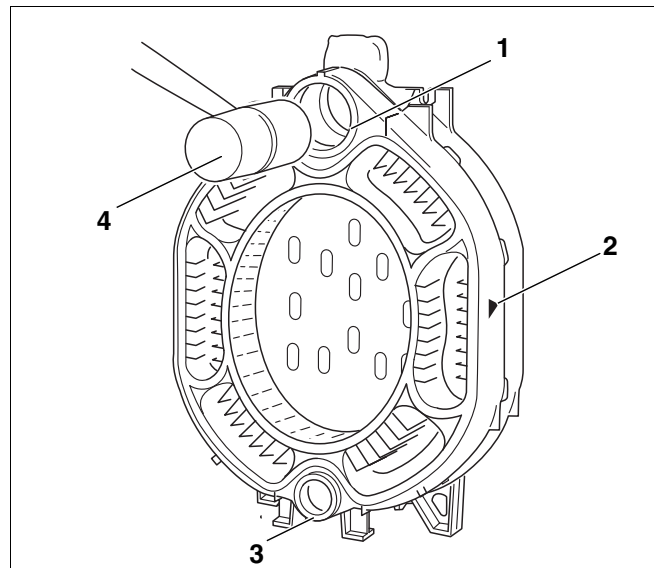


Рис. 13 Установка средней секции

**ВНИМАНИЕ!**

Разрешается применять только стяжной инструмент котла, размер 2.2 или 2.3 (рис. 1, рис. 2 и рис. 14, **поз. 1 и 2**).

- Фланцы (рис. 14, **поз. 3 и 4**) с зажимной гайкой надеть на стягивающие штанги (рис. 1 и рис. 2, **поз. 4**).
- Продеть одну стягивающую штангу через верхнюю, а другую - через нижнюю ступицы котла.

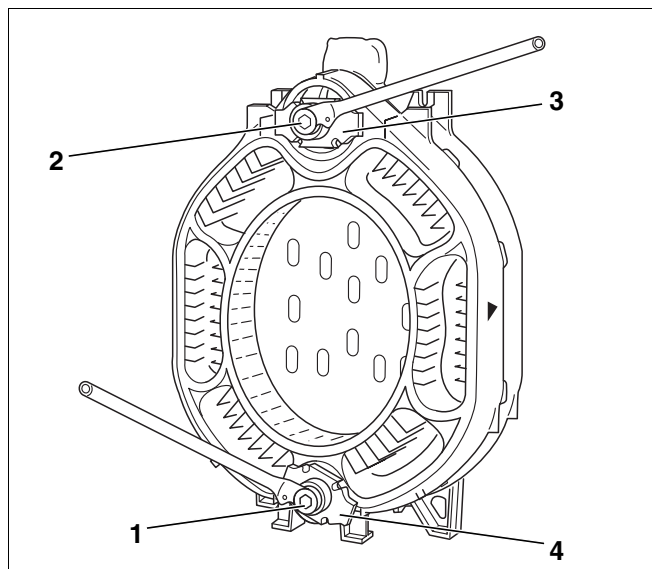


Рис. 14 Применение стяжного инструмента котла

- На задней стороне котла надеть контрфланцы (рис. 15, **поз. 1**) на обе стягивающие штанги (рис. 15, **поз. 3**) и зафиксировать с помощью клина (рис. 15, **поз. 2**) или цилиндрического штифта (у стяжного инструмента 2.2).
- Установить стягивающую штангу посередине ступиц котла и слегка стянуть секции зажимной гайкой стяжного инструмента.

**ВНИМАНИЕ!**

Запрещается за одну операцию стягивать вместе свыше одного ниппельного соединения (две секции), так как, в противном случае, секции котла стянутся неравномерно. Это может быть причиной неплотности ниппельных соединений.

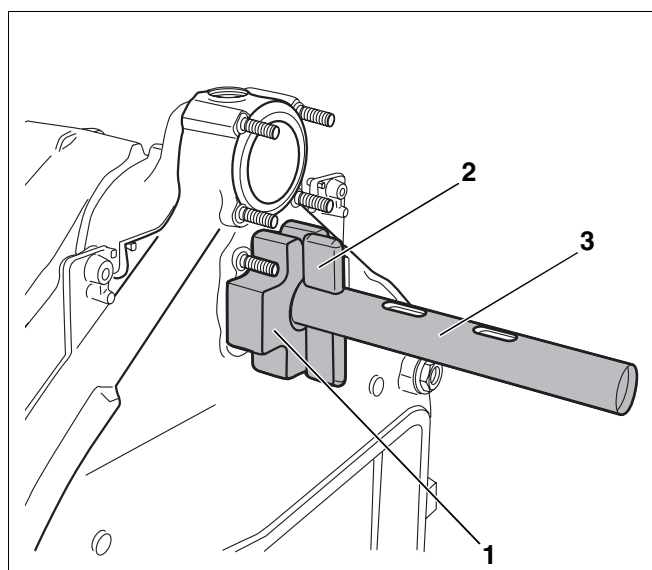


Рис. 15 Стяжной инструмент котла на задней секции

- Надеть на обе зажимные гайки два ключа с трещоткой и равномерно стянуть секции котла.

**ВНИМАНИЕ!**

При прижатии секций котла друг к другу любое применение слишком большого усилия для дальнейшего сжатия запрещается. Дальнейшее сжатие может привести к повреждению котла.

- Ослабить и снять стяжное устройство котла.
- Проверить правильную посадку ниппелей.

**ВНИМАНИЕ!**

При снятии стяжного инструмента котла, размера 2.3 существует вероятность ослабления резьбовых соединений стяжных штанг (рис. 16, поз. 1). Поэтому нужно проверять стяжной инструмент перед каждым следующим применением и, при необходимости, подтягивать (рис. 16, поз. 2). Стяжка секций при ослабленных резьбовых соединениях может привести к повреждению или поломке стяжного инструмента.

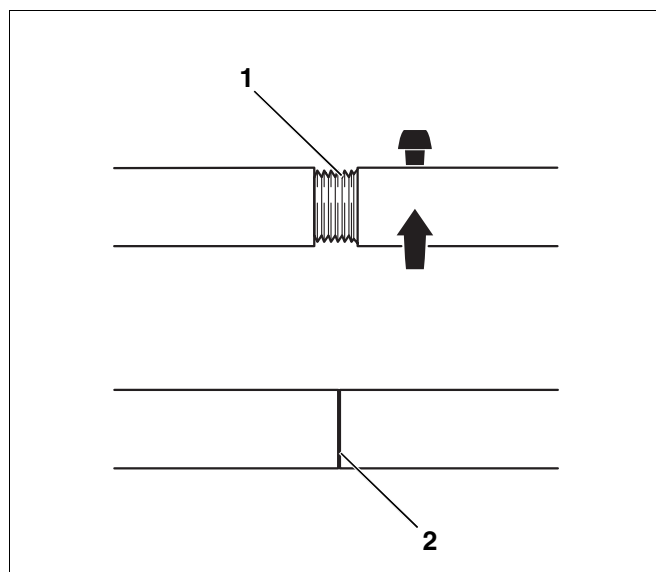


Рис. 16 Стяжной инструмент 2.3

Для упрощения монтажа секции котла следует выравнивать.

Все другие секции котла монтируются в соответствии с приведенным выше описанием. Последней монтируется передняя секция.

После монтажа передней секции ослабить стяжной инструмент, но не снимать!

Прежде чем снять стяжной инструмент, следует вставить анкерные штанги!

- Вставить анкерные штанги с надетыми пакетами пружин в предусмотренные для них места в литых выступах (рис. 17, поз. 1, 2 и 3). При установке анкерных штанг обратите внимание на то, что пакеты пружин монтируются на задней стороне котла.
- Навинтить вручную по одной гайке на каждую анкерную штангу.



ВНИМАНИЕ!

Пакеты пружин разрешается использовать только целиком, не наматывать!

- Затянуть гайки на анкерных штангах на 1 - 1½ оборота.
- Выровнять положение котла в вертикальной и горизонтальных плоскостях на фундаменте или звукопоглощающей подставке (см. раздел „2.3 Установка“, стр. 7).
- Снять стяжной инструмент.

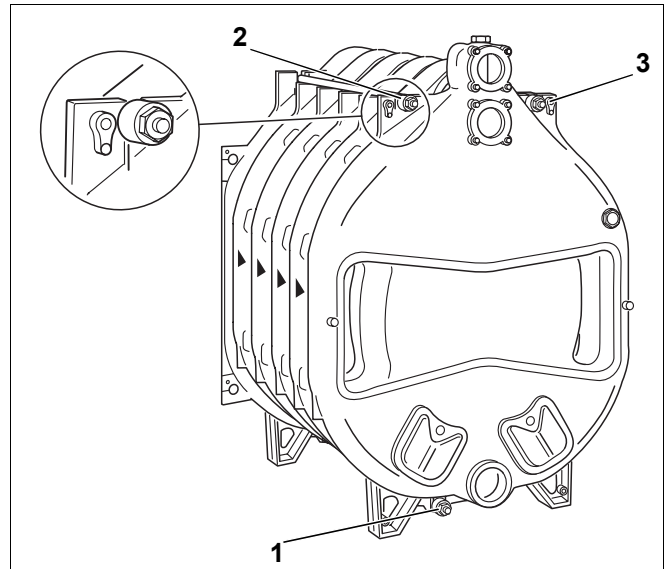


Рис. 17 Монтаж анкерных штанг

Следующим шагом в монтаже котла будет установка подпиточной трубы (см. раздел „2.4.4 Установка подпиточной трубы“, стр. 16).

2.4.3 Выверка блока котла при блочной поставке (в собранном виде)

- Обрезать фиксирующий ремень (рис. 18, поз. 1).
- Перед установкой убрать палету (рис. 18, поз. 2).



ВНИМАНИЕ!

Опасность для жизни при неправильном использовании ремней!
 Опасность опрокидывания из-за неправильно выбранного распределения веса!
 Выполняйте предписания положения VBG9a „О предупреждении несчастных случаев на грузоподъемных устройствах“!
 (Данные по весу различных типоразмеров котлов Вы найдете в главе „Размеры и технические характеристики“, стр. 35.)

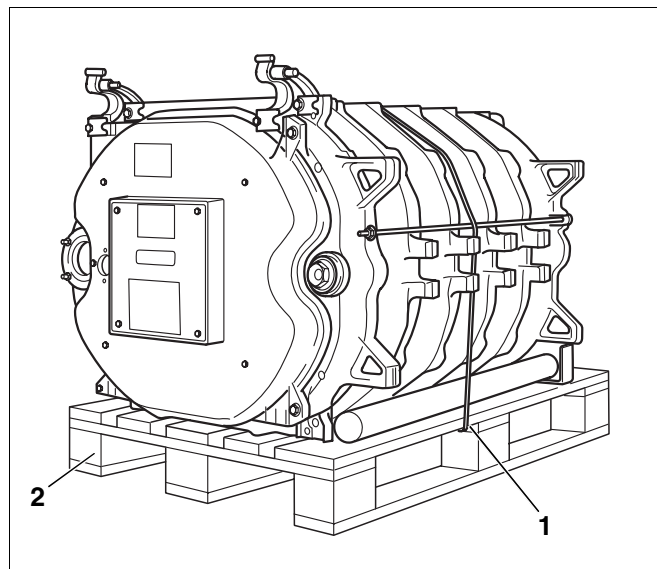


Рис. 18 Блок котла на палете

- Выровнять положение котла в вертикальной и горизонтальной плоскостях на фундаменте или звукопоглощающей подставке (см. раздел „2.3 Установка“, стр. 7).

Установку подпиточной трубы и гильзы для датчиков необходимо проводить согласно нижеследующему описанию как для котла, поступившего в разобранном виде, так и для блока котла.

2.4.4 Установка подпиточной трубы

- Надеть плоское уплотнительное кольцо (рис. 19, поз. 1) на подпиточную трубу (рис. 19, поз. 4).
- Вставить подпиточную трубу спереди в верхнюю ступицу котла.
- Установить заглушку (рис. 19, поз. 2).



УКАЗАНИЕ!

Выступ (рис. 19, поз. 3) на закрывающей торцевой пластине подпиточной трубы должен войти в вырез верхней ступицы котла (рис. 19, поз. 5). Благодаря этому, подпиточная труба фиксируется так, что выходные отверстия в ней направлены под нужным углом. Таким образом обеспечивается оптимальное распределение воды в зоне верхней ступицы.

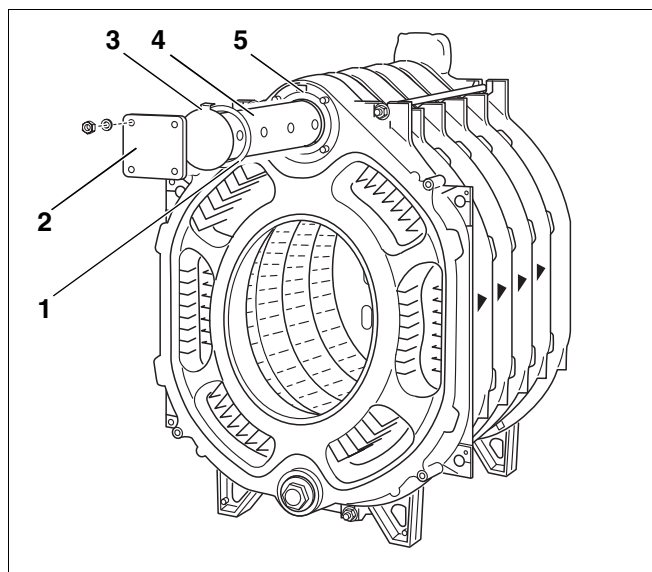


Рис. 19 Установка подпиточной трубы

2.4.5 Установка гильзы для датчиков

Гильза для датчиков 3/4"

- Вставить гильзу 3/4" (длина: 110 мм) (рис. 20, поз. 1) сверху в резьбовое отверстие 3/4" штуцера подающей линии (рис. 20, поз. 2).

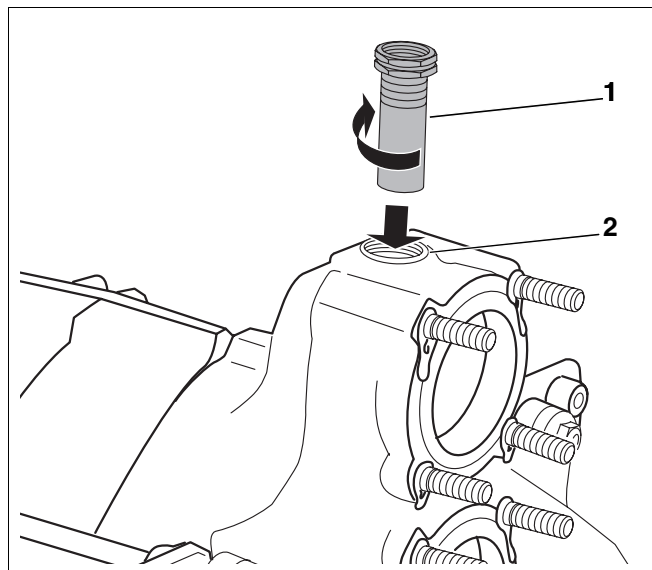


Рис. 20 Установка гильзы для датчиков

2.5 Испытание на герметичность

Испытание на герметичность котла нужно проводить **только в том случае, если он поступил в разобранном виде**. При поставке в собранном виде котел уже прошел заводские испытания на герметичность.

Таким образом, все нижеприведенные мероприятия относятся только к котлам, поступившим в разобранном виде.

Дальнейший монтаж собранного блока котла см. раздел „2.6.4 Установка направляющих пластин дымового газа“, стр. 20.

2.5.1 Подготовка к испытанию на герметичность

- Закрыть спереди и сзади нижнюю ступицу котла (рис. 21, поз. 3). Для этого установить на соответствующие ступицы котла уплотнения (рис. 21, поз. 1) и заглушки. Заглушка с резьбовым отверстием диаметром $\frac{3}{4}$ " для наполнения и слива (рис. 21, поз. 2) устанавливается на задней стороне котла.
- Кран для заполнения и слива монтируется заказчиком.
- Закрыть штуцеры подающей и обратной линий (фланец с устройством для выпуска воздуха установить в месте присоединения подающей линии).



ВНИМАНИЕ!

В момент проведения испытаний на герметичность не должны быть еще установлены регуляторы давления, предохранительные и регулирующие устройства, которые связаны с водяным контуром отопительного котла без возможности их перекрытия. Существует опасность их повреждения при подаче избыточного давления.

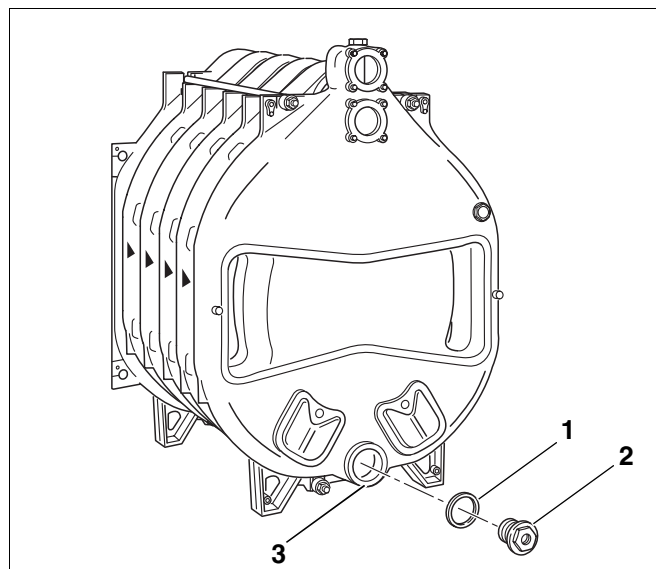


Рис. 21 Установка фланца

- Медленно заполнить котел водой через патрубок наполнения и слива. Одновременно нужно выпускать воздух через подключение подающей линии котла с устройством для удаления воздуха.
- В случае негерметичности одного из ниппельных соединений необходимо прежде всего спустить воду через наполнительный и сливной кран.
- Снять подпиточную трубу.
- Снять гайки с четырех анкерных штанг, снять анкерные штанги.
- Вставив (забив) клинья или зубило сверху и снизу между секциями в предусмотренных местах (рис. 22, **поз. 1 и 2**), разобрать котел в месте утечки.

Для повторной сборки обязательно использовать новые ниппели и новый уплотнительный шнур. Вновь стянуть котел и повторить испытание на герметичность.

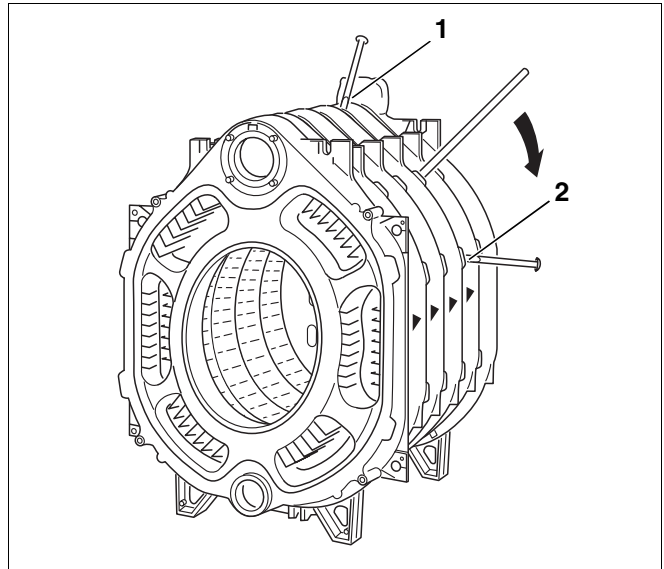


Рис. 22 Разъединение секций котла

2.5.2 Опрессовочное давление

Опрессовочное давление во время испытаний на герметичность должно быть в 1,3 раза больше, чем рабочее давление отопительной установки, но не менее 4 бар.

Для измерения давления следует применять манометр класса 1,0.

- На верхней ступице котла (рис. 23, **поз. 6** – штуцер обратной линии) при последующем подключении обратной линии устанавливается фланец (с приваренным патрубком). На рисунке изображены фланец и уплотнительное кольцо (рис. 23, **поз. 4 и 5**).
- Фланец подающей линии (рис. 23, **поз. 3**) и уплотнительное кольцо (рис. 23, **поз. 2**) устанавливаются для последующего присоединения подающей линии (рис. 23, **поз. 1**).

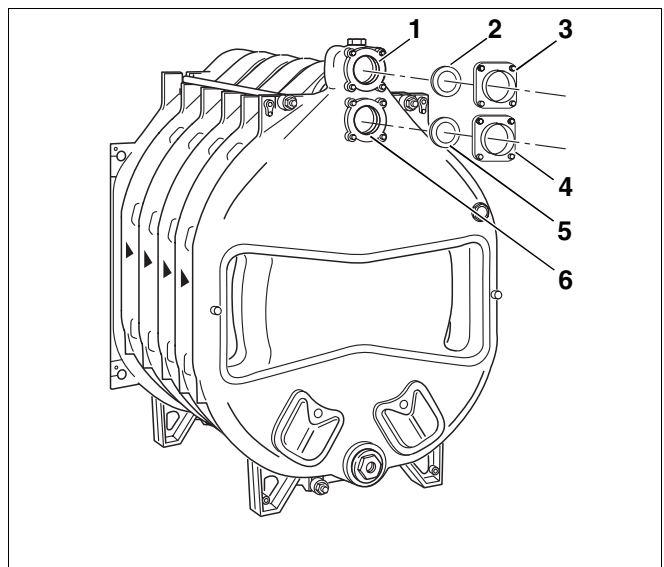


Рис. 23 Установка присоединительного фланца

2.6 Монтаж деталей котла и дверцы горелки на котле, поступившем в разобранном виде

При блочной поставке котла, в отличии от котла, поступившего в разобранном виде, на нем уже смонтированы дверца горелки и сборный коллектор дымовых газов.

2.6.1 Установка сборного коллектора дымовых газов

Для уплотнения соединения между котлом и сборным коллектором дымовых газов (рис. 24, поз. 1) используется КМ-шнур (рис. 24, поз. 2).

- Смазать уплотнительные пазы адгезионным составом (грунтовочной краской) .
- Крепко прижать шнур к пазу. Уплотнительный шнур должен быть так расположен в пазу, чтобы место стыка находилось на боковой части паза (рис. 24, поз. 3).
- Сборный коллектор дымовых газов надеть на обе шпильки, находящиеся на задней секции котла (рис. 24, поз. 4 и 5), установить шайбы и закрепить гайками.

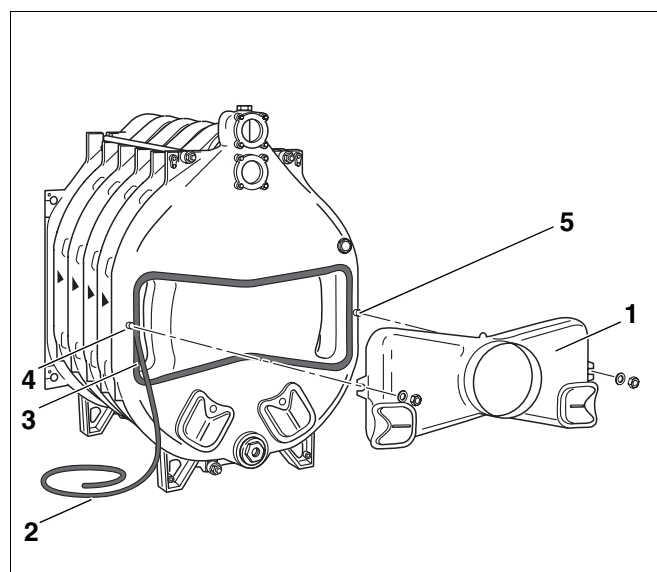


Рис. 24 Установка сборного коллектора дымовых газов

2.6.2 Установка крышек люков для чистки на задней секции

На рис. 25 изображена задняя секция с крышками люков для чистки, установленными на сборном коллекторе дымовых газов (рис. 25, поз. 1 и 2) и с крышками люков для чистки на задней секции (рис. 25, поз. 3 и 4).

Все крышки люков для чистки установлены уже на заводе.

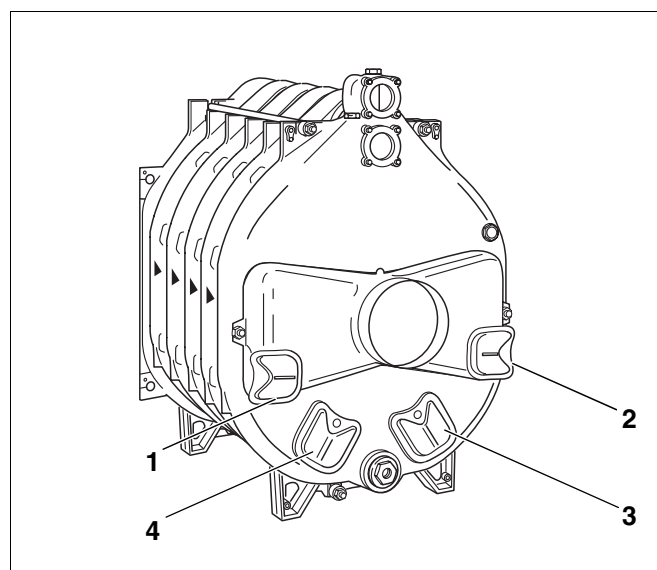


Рис. 25 Задняя секция с установленными на ней монтажными деталями

2.6.3 Установка дверцы горелки

На заводе обе шарнирные петли (рис. 26, поз. 4 и 6) устанавливаются справа на дверце горелки. Для открывания дверцы влево необходимо установить петли с левой стороны на дверце горелки.

- Закрепить шарнирные крюки (рис. 26, поз. 1 и 3) на передней секции двумя болтами М 12 х 50. На рис. 26 изображено правостороннее расположение дверцы. Для навески дверцы слева закрепить крюки соответствующим образом с левой стороны.
- Приклеить GP-шнур диаметром 18 мм к передней секции. При этом место стыка уплотнительного шнура должно быть сбоку (рис. 26, поз. 2).
- Навесить дверцу горелки, надев петли на дверце на шарнирные крюки.

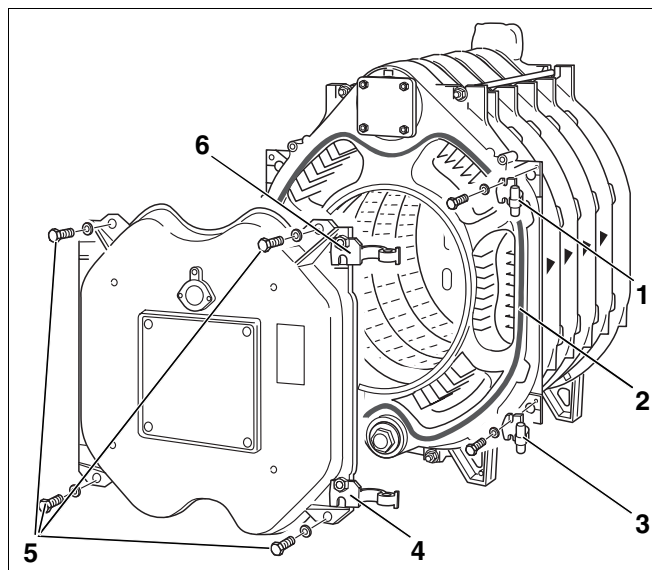


Рис. 26 Навеска дверцы горелки

2.6.4 Установка направляющих пластин дымового газа



УКАЗАНИЕ!

При поставке котла в виде блока направляющие пластины уже установлены в котле. Надо только удалить транспортные прокладки из гофрокартона.

- Достать направляющие пластины из ящика с деталями котла и, в соответствии с **литыми надписями**, вложить в газоотводящие каналы (см. рис. 27 и нижеприведенную таблицу).

Количество секций	Количество пластин	Длина пластин	Расположение направляющих пластин
5	4	360	сверху справа сверху слева снизу справа снизу слева
6 – 7	4	440	
8	4	360	
9	4	200	

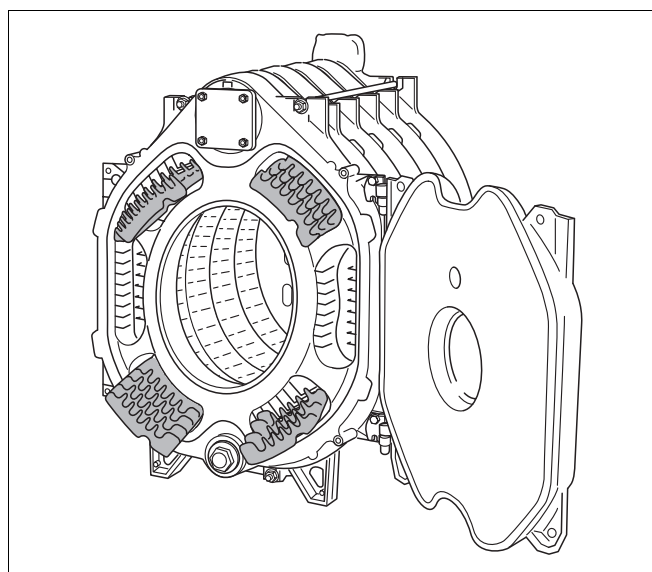


Рис. 27 Направляющие пластины дымовых газов

2.6.5 Монтаж горелки

- Закрывать дверцу горелки и прикрутить ее болтами (M16 x 140) (рис. 26, **поз. 5**). Затяжку болтов следует производить равномерно крест-накрест.
- В пластине под горелку (рис. 28, **поз. 1**) на месте монтажа просверлить или вырезать автогенном отверстием в соответствии с требуемым диаметром трубы горелки (диаметр макс. 270 мм). Отверстия для крепления горелки просверлить в соответствии с расположением отверстий на присоединительном фланце горелки.



УКАЗАНИЕ!

На фирме **Будерус** можно заказать пластину под горелку с уже просверленными отверстиями (дополнительная комплектация).

- Закрепить болтами пластину под горелку на дверце горелки (уплотнение GP-шнуром диаметром 10 мм).
- Закрепить болтами горелку на пластине под горелку.
- Вырезать изолирующие кольца в соответствии с диаметром трубы горелки (рис. 28, **поз. 2**).
- Уложить в щель между теплоизоляцией дверцы горелки и трубой горелки (рис. 28, **поз. 4**) соответствующие изолирующие кольца (рис. 28, **поз. 3**).
- Соединить подключение продувки смотрового отверстия с горелкой, чтобы смотровое стекло оставалось свободным от загрязнений.

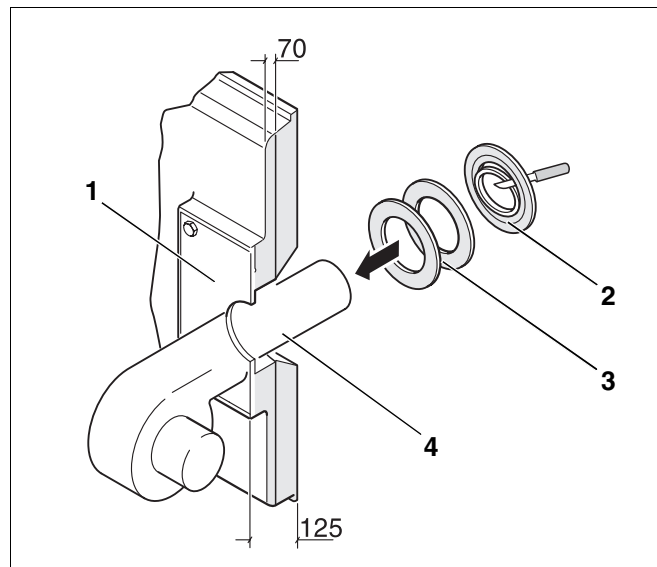


Рис. 28 Установка горелки

2.6.6 Установка уплотнительной манжеты трубы дымовых газов (дополнительная комплектация)



УКАЗАНИЕ!
Мы рекомендуем использовать уплотнительную манжету трубы дымовых газов (рис. 29, поз. 1).

- Надеть трубу дымовых газов до упора на патрубок сборного коллектора дымовых газов.
- Надеть уплотнительную манжету вокруг трубы дымовых газов и патрубка сборного коллектора.
- Надеть хомуты (рис. 29, поз. 4) на уплотнительную манжету. Один хомут должен при этом зажимать патрубок сборного коллектора дымового газа, а второй - трубу дымового газа.
- Затянуть хомуты.

После затягивания хомутов уплотнительная манжета должна прилегать ровно и плотно.



УКАЗАНИЕ!
После непродолжительного периода эксплуатации хомуты необходимо подтянуть.

2.6.7 Установка датчика температуры дымовых газов (дополнительная комплектация)

- На расстоянии (A) от сборного коллектора дымовых газов, равном двойному диаметру трубы дымовых газов, но минимум 720 мм, сварить муфту (рис. 29, поз. 3) в трубу дымовых газов.
- Установить датчик температуры дымовых газов (рис. 29, поз. 2) в соответствии с отдельной инструкцией по его монтажу.

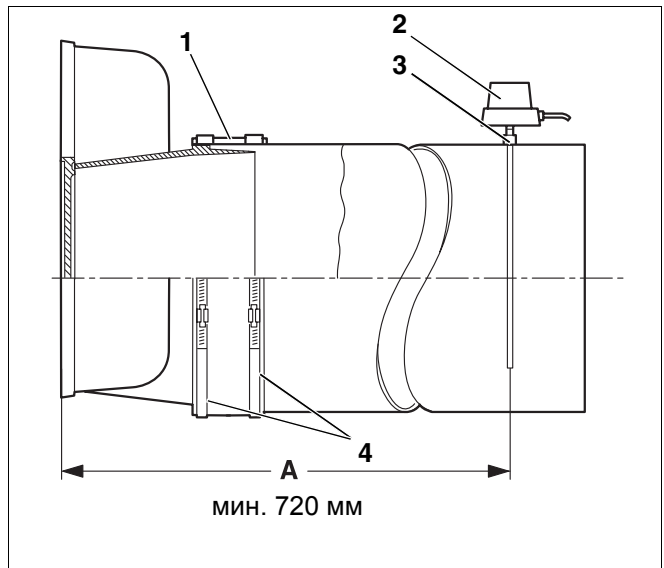


Рис. 29 Установка дымовой трубы

2.7 Обшивка котла

В этом разделе приведен порядок установки теплоизоляции котла и его обшивки.

2.7.1 Траверы

Отбортовка передних поперечных траверс должна быть направлена вперед.

- К двум верхним анкерным штангам на передней стороне котла слегка накрутить по дополнительной гайке (рис. 30, **поз. 2**).
- Установить поперечную траверсу сверху спереди (рис. 30, **поз. 1**) между первой и второй гайками и зафиксировать на литых выступах.
- Крепко затянуть наружные гайки.
- Закрепить двумя болтами поперечную траверсу внизу спереди (рис. 30, **поз. 3**) к ножкам передней секции котла.

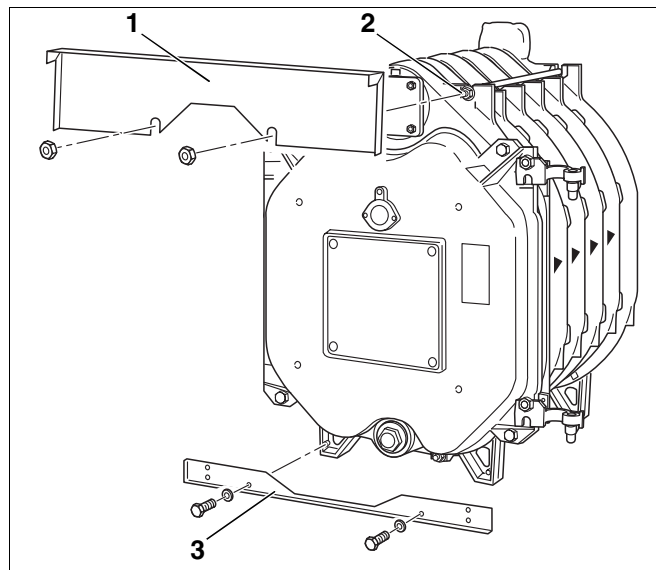


Рис. 30 Установка передних траверс

- Установить поперечную траверсу сверху сзади (рис. 31, **поз. 1**) на литых выступах и закрепить болтами (M 8 x 15) к задней секции. Отбортовка верхней поперечной траверсы должна быть направлена **вперед**.
- Прикрутить нижнюю поперечную траверсу (рис. 31, **поз. 2**) двумя болтами (M 8 x 15) к ножкам задней секции. Отбортовка нижней поперечной траверсы должна быть направлена назад.

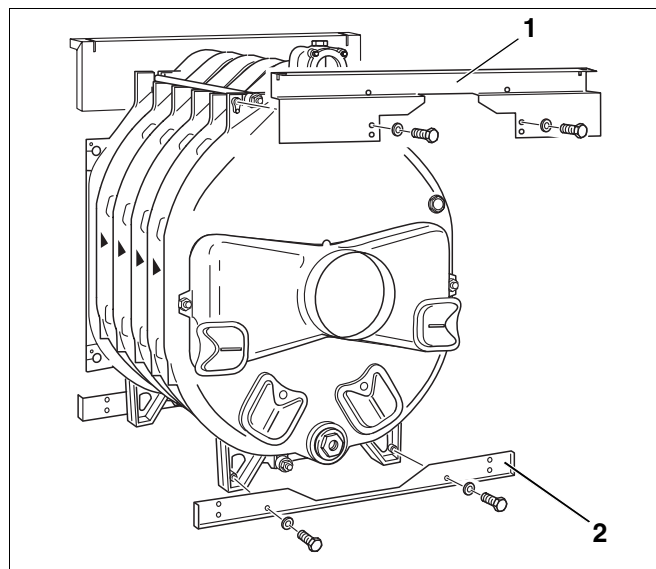


Рис. 31 Установка задних траверс

2.7.2 Теплоизоляция

- Поставляемые теплоизоляционные элементы (таб. 1) соответствуют типоразмеру котла. Расположить теплоизоляционный элемент на котловом блоке так, как изображено на рис. 32.
- В нижней части котла просунуть теплоизоляционные элементы под котловый блок. Ножки секций котла вставляются в прорези изоляционных элементов.

Типоразмер котла	Количество секций	L
105	5	840
140	6	1000
170	7	1160
200	8	1320
230	9	1480

Таб. 1: Размеры теплоизоляционных элементов

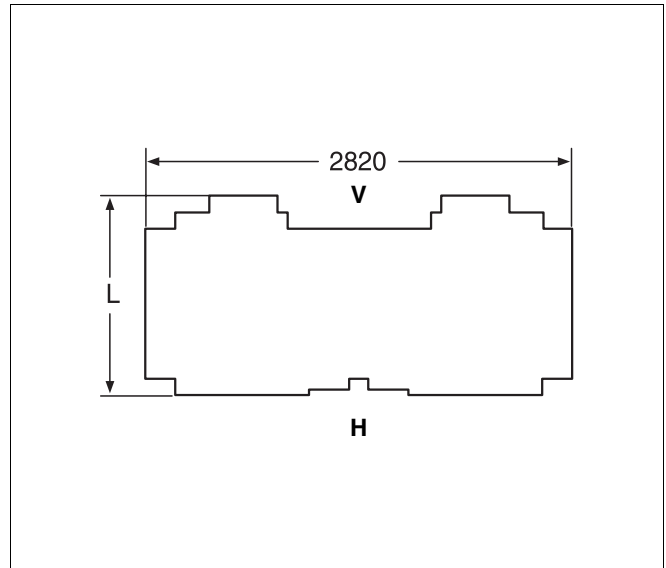


Рис. 32 Теплоизоляционный элемент
 V ≙ спереди (передняя сторона котла)
 H ≙ сзади (задняя сторона котла)

- Теплоизоляцию задней секции (рис. 33, поз. 2) надеть на патрубок дымовых газов. При этом вырез для подающей и обратной линий котла должен быть направлен вверх.
- Теплоизоляцию задней секции закрепить двумя пружинами к задней верхней траверсе (рис. 33, поз. 1).
- Разрез под патрубком дымовых газов стянуть пружиной (рис. 33, поз. 3).

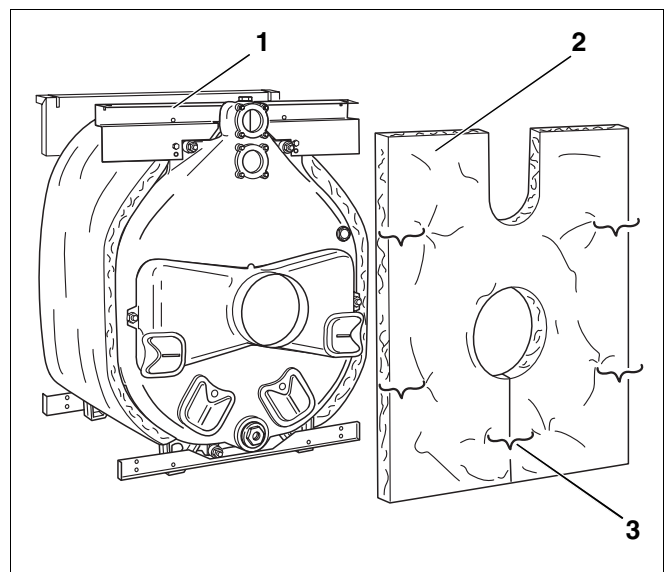


Рис. 33 Установка теплоизоляции задней секции

- Установить переднюю теплоизоляцию (рис. 34, **поз. 1**) с вырезом (рис. 34, **поз. 2**) в переднюю отбортовку верхней траверсы.
- Провести кабель горелки (рис. 34, **поз. 3**) по теплоизоляции вниз по боковой стороне котлового блока.
- Прикрепить кабель горелки фиксатором с двумя болтами к нижней поперечной траверсе (рис. 34, **поз. 4**).



УКАЗАНИЕ!

Чтобы избежать повреждений кабеля при открытии дверцы горелки, он должен всегда спускаться вниз со стороны шарнирного крепления дверки (в зависимости от стороны ее навески).

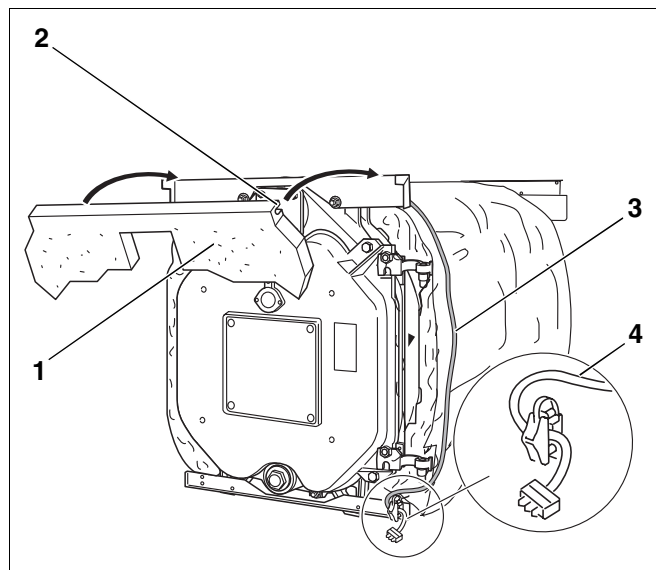


Рис. 34 Установка передней теплоизоляции

2.7.3 Боковые стенки и крышки

- Подвесить боковую стенку (рис. 35, **поз. 1**) с вырезом в прорези верхних траверс (рис. 35, **поз. 2**) и до упора задвинуть вперед (см. стрелки на рис. 35).
- Закрепить боковые стенки двумя саморезами к нижним траверсам (рис. 35, **поз. 3**).

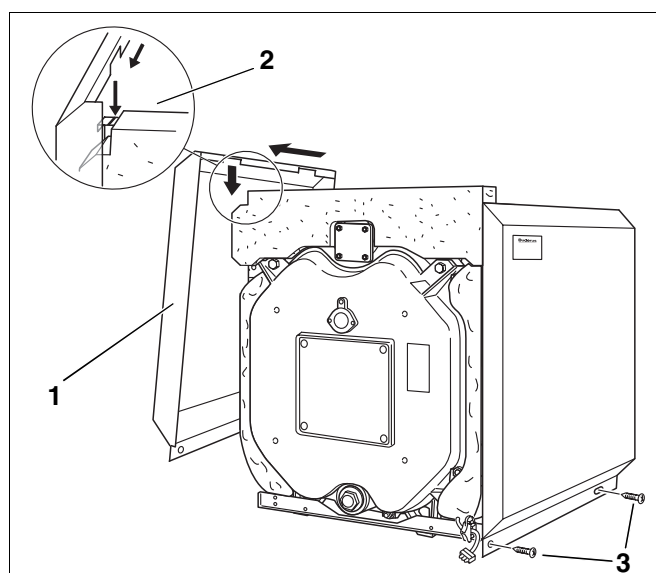


Рис. 35 Установка боковых стенок

- Установить крышку (рис. 36, поз. 1) спереди между боковых стенок таким образом, чтобы вырез (рис. 36, поз. 3) был над траверсой.
- Закрепить крышку на задней стороне саморезами (рис. 36, поз. 2) к боковым стенкам.

Перед монтажом остальных крышек нужно установить систему управления, проложить капиллярные трубки к гильзе и вставить в нее датчики (см. раздел 2.8 „Система управления“, стр. 28).

- Заднюю крышку (рис. 37, поз. 1) установить между боковыми стенками так, чтобы вырез (рис. 37, поз. 2) был над траверсой.

Цокольные планки (передние и задние) (рис. 38, поз. 2) задвинуть на нижнюю отбортовку боковых стенок и закрепить по бокам саморезами (рис. 38, поз. 1 и 3).

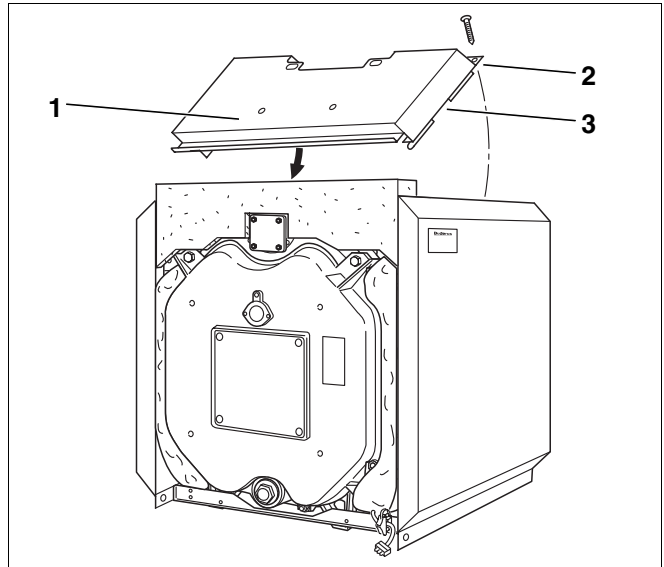


Рис. 36 Установка передней крышки

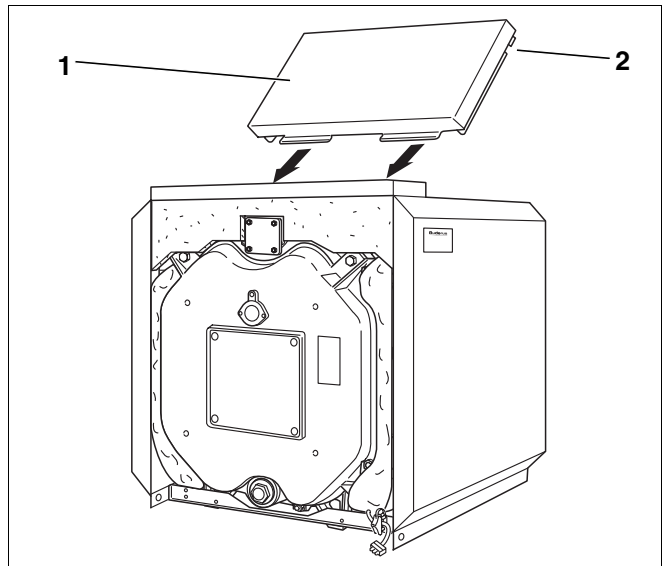


Рис. 37 Установка задней крышки

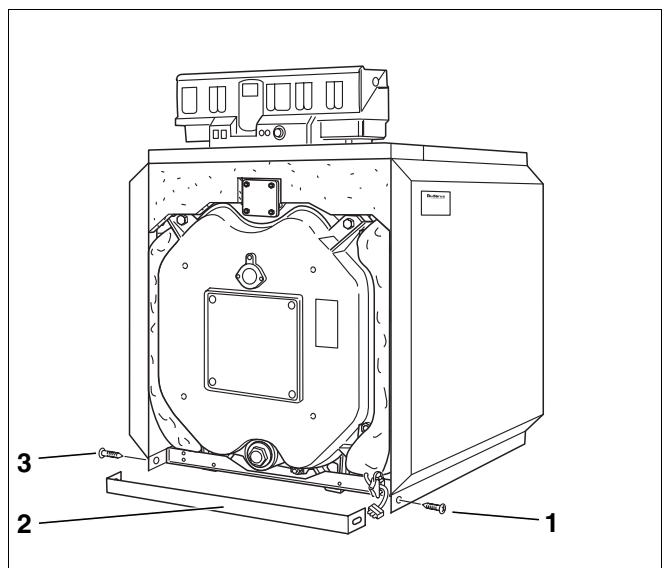


Рис. 38 Установка передних цокольных планок

- Прикрепить верхнюю заднюю стенку котла (рис. 39, **поз. 2**) сзади к крышке (рис. 39, **поз. 1**) и к боковым стенкам.

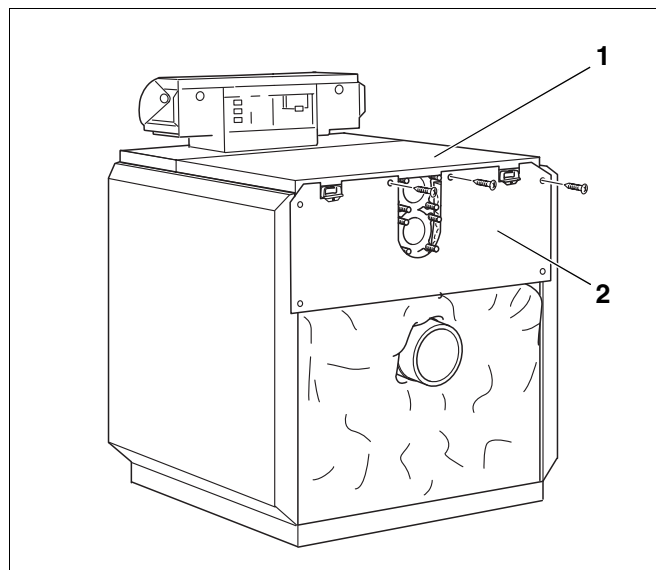


Рис. 39 Установка верхней задней стенки котла

- Закрепить нижнюю заднюю стенку котла (рис. 40, **поз. 2**) к боковым стенкам (рис. 40, **поз. 1 и 3**). При этом вырез для штуцера наполнения и слива воды из котла должен быть направлен вниз.

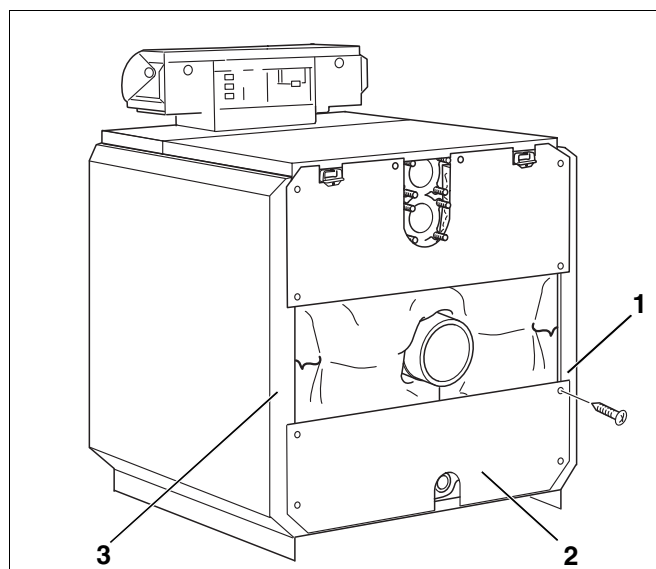


Рис. 40 Установка нижней задней стенки котла

- Установить переднюю стенку (рис. 41, **поз. 3**) внизу в цоколь (рис. 41, **поз. 2**).
- Установить переднюю стенку в отбортовку передней крышки (рис. 41, **поз. 1**).

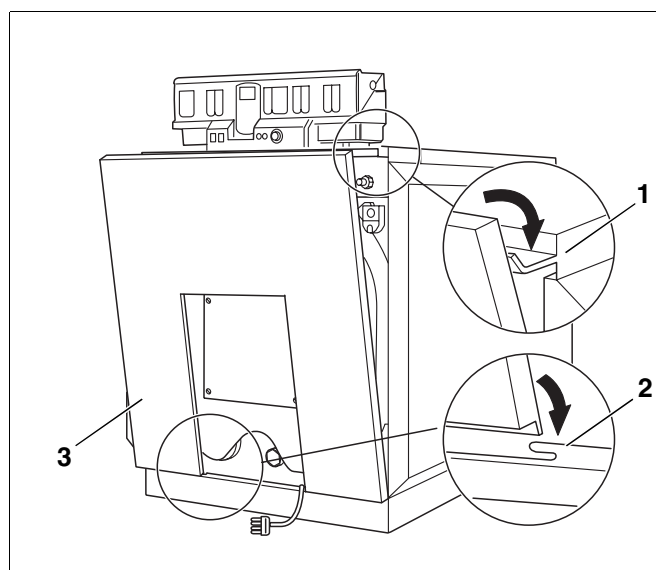


Рис. 41 Установка передней стенки

- Навесить экран дверцы горелки на переднюю стенку (рис. 42, **поз. 1**).
- Наклеить маркировочную табличку (рис. 42, **поз. 2**) слева или справа на котел так, чтобы она была хорошо видна.



УКАЗАНИЕ!

При поставке котла в виде блока маркировочная табличка находится вместе с инструкцией по монтажу и техническому обслуживанию в топочной камере; при поставке в разобранном виде маркировочная табличка находится в прозрачном пакете на дверце горелки.

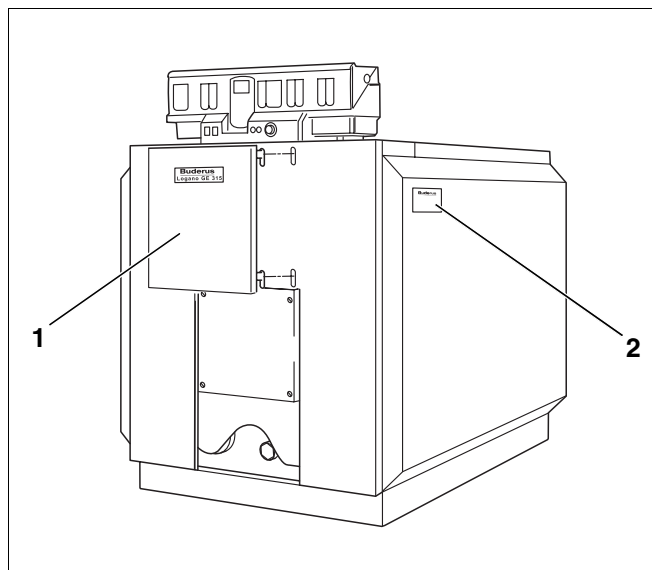


Рис. 42 Установка экрана дверцы горелки

2.8 Система управления

2.8.1 Установка системы управления

На рис. 43 изображен вид сзади системы управления и ее передней крышки.

- Ослабить два винта в крышке клеммной коробки (рис. 43, **поз. 1**) и снять ее, приподняв вверх.
- Установить систему управления. Вставить крюки (рис. 43, **поз. 4**) системы управления в овальные отверстия передней крышки котла (рис. 43, **поз. 5**). Систему управления сдвинуть вперед и затем откинуть назад. Эластичные крюки (рис. 43, **поз. 2**) должны войти сзади в прямоугольные отверстия передней крышки котла (рис. 43, **поз. 3**).
- Цоколь системы управления закрепить двумя саморезами (рис. 43, **поз. 7**) к передней крышке котла справа и слева от ввода кабеля (рис. 43, **поз. 6**).

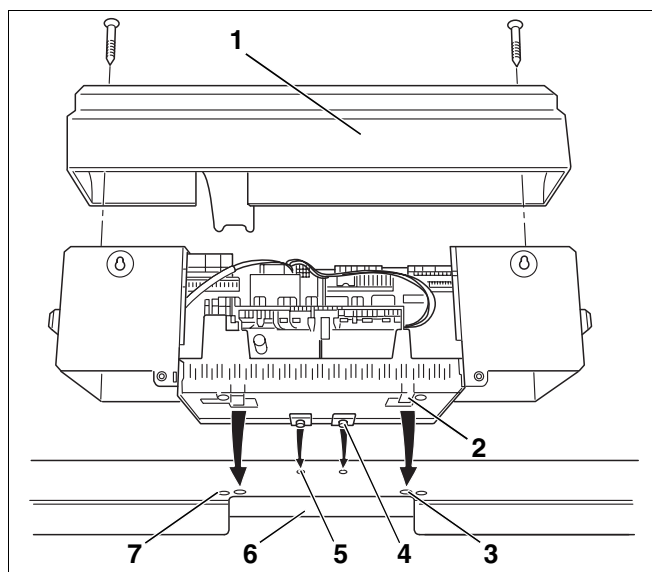


Рис. 43 Установка системы управления

2.8.2 Установка датчиков температуры

- При необходимости выломать заглушки (рис. 44, поз. 1) в задней стенке кабельного канала (Logamatic 33..) или снять часть задней стенки (Logamatic 43..) (рис. 44, поз. 2).
- Капиллярные трубки провести через кабельный проход и развернуть на требуемую длину.

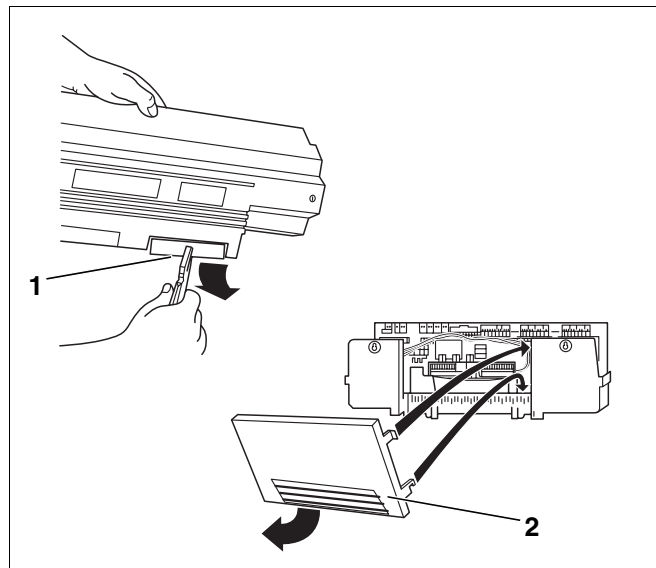


Рис. 44 Подготовка кабельного прохода

Гильза уже установлена в штуцер подающего трубопровода (см. раздел 2.4.5 „Установка гильзы для датчиков“, стр. 16).

Связка датчиков, подключенных к системе управления (три датчика, одна заглушка рис. 45, поз. 1), утапливается в гильзу R³/₄".

- Проложить капиллярные трубки датчиков к месту измерения в котле, там вставить датчики в гильзу (рис. 45, поз. 2) и закрепить, установив фиксатор (рис. 45, поз. 3).

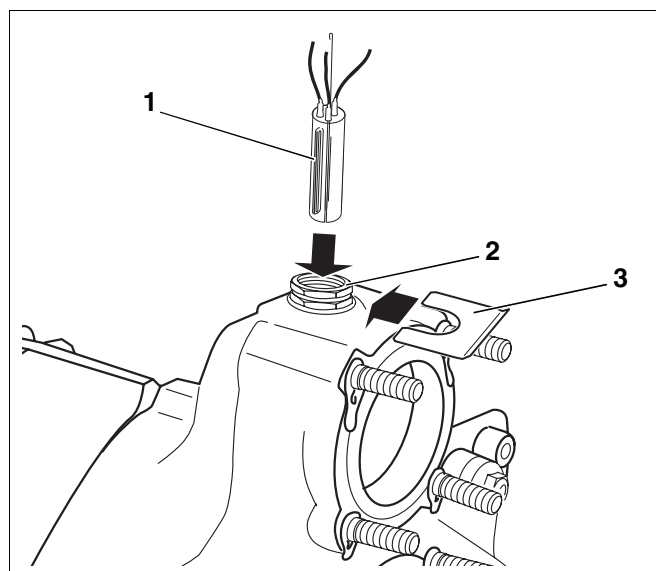


Рис. 45 Установка связки датчиков

- Закрепить винтами держатель кабеля (рис. 46, поз. 1 и 2) слева или справа на задней стенке котла.
- Выполнить электрическое подключение в соответствии с электросхемой. Прокладку кабелей и капиллярных трубок производить осторожно!

Стационарное сетевое подключение производить в соответствии с нормами EN 50165 или с национальными стандартами на подключение электроустановок.



УКАЗАНИЕ!

Соблюдать местные предписания! Все провода закрепить кабельными хомутами.

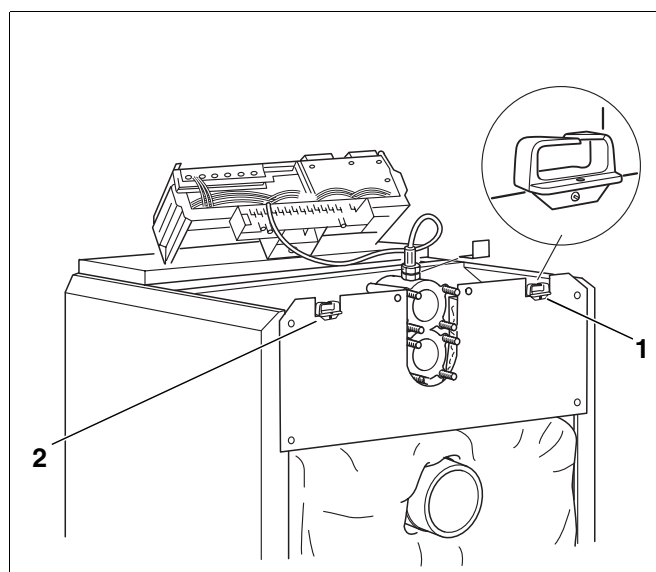


Рис. 46 Электрическое подключение

- Хомуты с проводами вставить в рамку и зафиксировать поворотом рычажка (рис. 47, поз. 1).

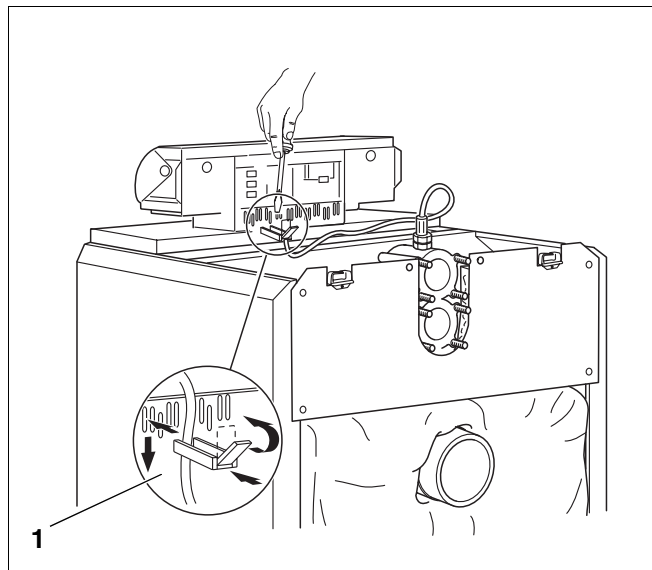


Рис. 47 Крепление электропроводки

- Вставить нижние крюки задней стенки (Logamatic 43..) в рамку и нажать на нее сверху до фиксации боковых крюков (рис. 44, поз. 2).
- Крышку клеммной коробки (рис. 43, поз. 1) снова закрепить двумя саморезами на цоколе системы управления (рис. 48).

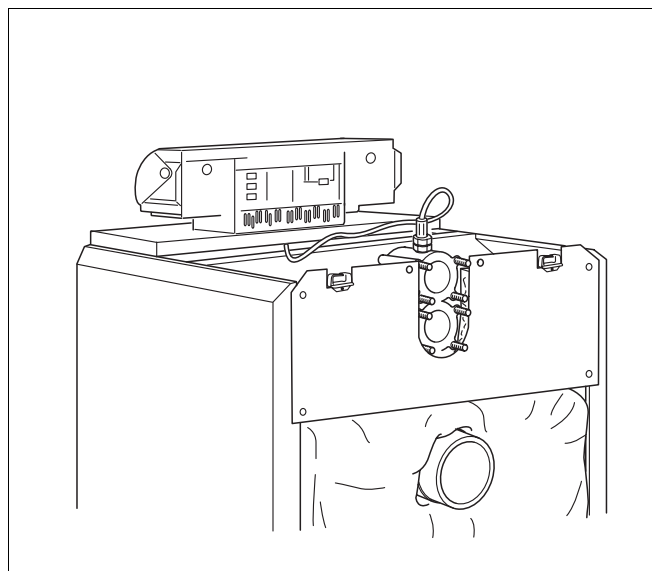


Рис. 48 Котел с установленной системой управления

3 Техническое обслуживание

3.1 Общие рекомендации

Важно для экономии энергии!

- Регулярно проверяйте настройку горелки! Следите за высокой эффективностью работы горелки и за процессом горения без образования сажи.
- Проводите чистку котла минимум один раз в год. Необходимые для этого щетки можно приобрести в филиалах фирмы Buderus Heiztechnik GmbH.
- Мы рекомендуем заключить договор на техническое обслуживание со специализированной фирмой или с поставщиком Вашей горелки.

3.2 Чистка котла щетками

- Отключить установку от электросети.



УКАЗАНИЕ!

Можно, например, отключить ее аварийным выключателем перед помещением котельной и заблокировать его от непреднамеренного включения.

- Установить пусковой выключатель (рис. 49, поз. 1) на системе управления в положение „0“.
- Перекрыть подачу топлива.



ВНИМАНИЕ!

Работы с газовым оборудованием может производить только специалист, имеющий допуск к таким работам.

- Слегка приподнять переднюю стенку и снять ее, направив вперед (рис. 50).
- Открутить четыре болта, которые крепят дверцу горелки к передней секции (см. раздел „2.6.3 Установка дверцы горелки“, стр. 20).

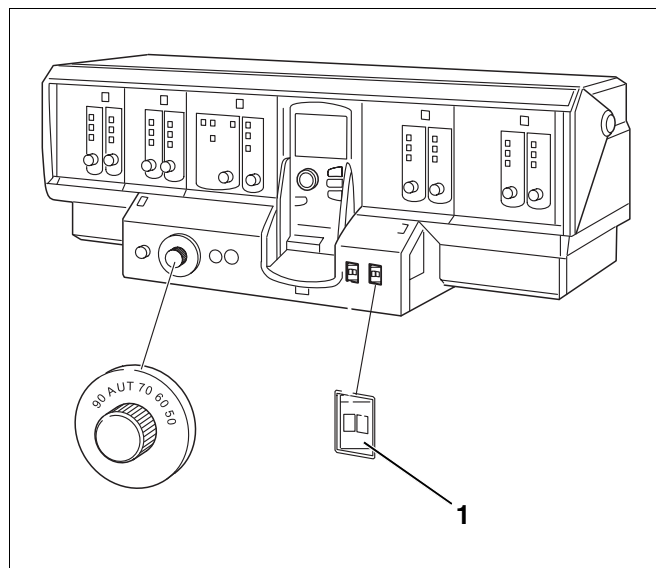


Рис. 49 Система управления Logamatic 4311

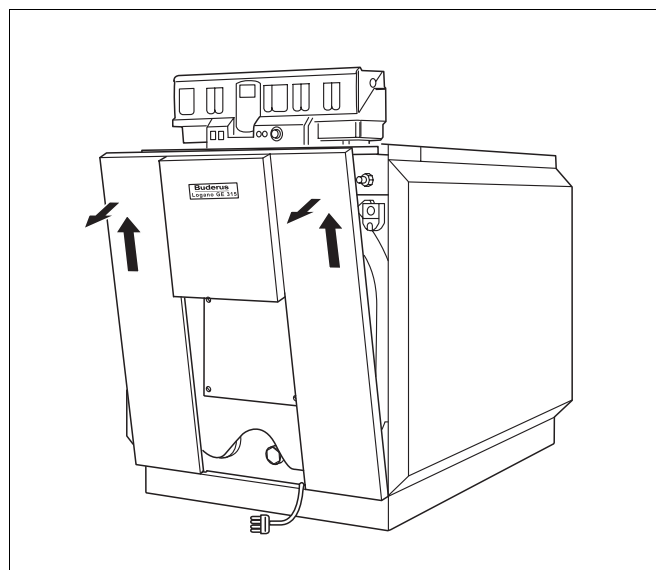


Рис. 50 Демонтаж передней стенки

- Открыть дверцу горелки.
- Из газоотводящих каналов вынуть вперед направляющие пластины дымовых газов (рис. 51, поз. 1 – 4).

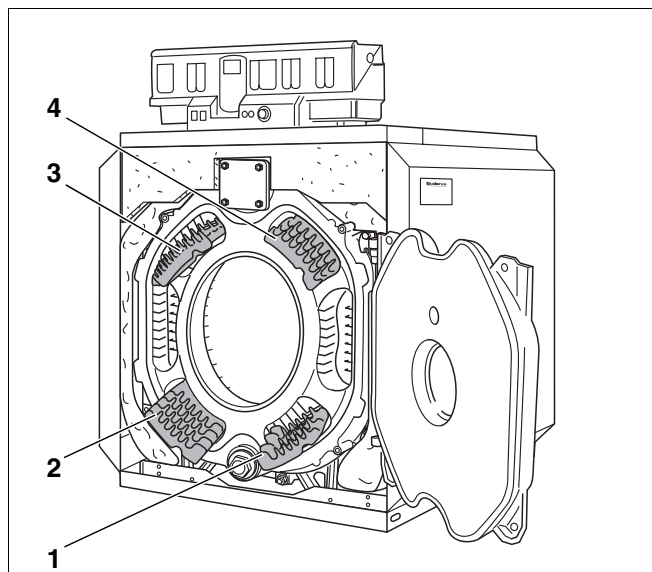


Рис. 51 Удаление направляющих пластин дымовых газов.

- Открутить четыре самореза на нижней задней стенке котла.
- Снять нижнюю заднюю стенку котла.
- Снять пружины под штуцером дымовых газов (сравн. с рис. 33, стр. 24).
- Завести оба конца теплоизоляции наверх (рис. 52, поз. 1) и закрепить их там пружинами.
- Снять крышки люков для чистки с задней секции (рис. 52, поз. 2) и с коллектора дымовых газов (рис. 52, поз. 3).

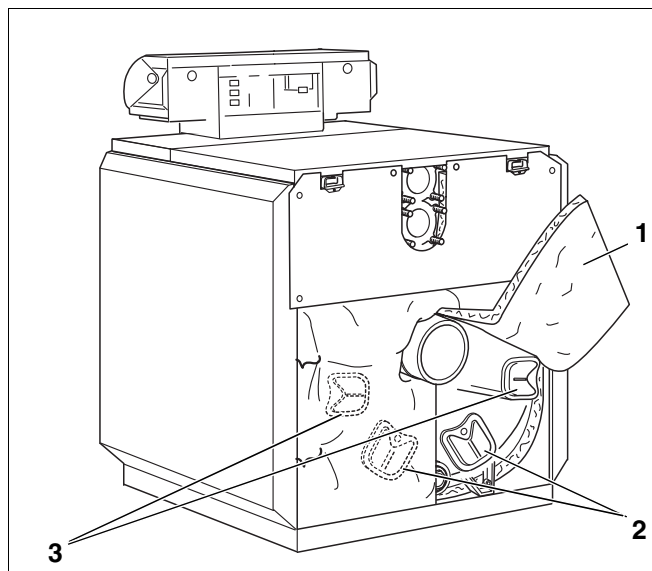


Рис. 52 Демонтаж крышки люка для чистки

- Используйте щетки для чистки.
- Фирма **Buderus** предлагает различные типы щеток, показанные на рис. 53 (дополнительная комплектация).

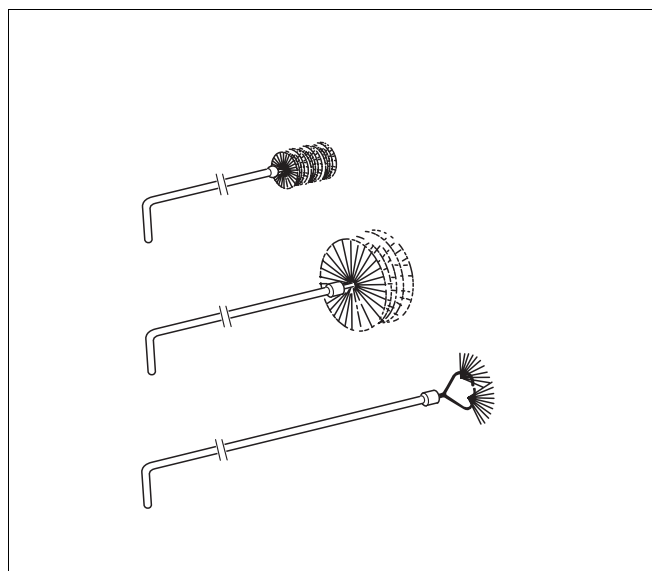


Рис. 53 Щетки для чистки

- Газоотводящие каналы (рис. 54, **поз. 1 и 3**) следует прочищать щетками 1 и 2 (рис. 53) спереди назад.
- Заднюю стенку топочной камеры чистят щеткой 3.
- Остальные поверхности топочной камеры (рис. 54, **поз. 2**) чистят щеткой 2.
- Нижние каналы дымовых газов чистят спереди щеткой 2 (рис. 54, **поз. 1**).
- Удалить нагар из топочной камеры, из дымовых каналов, а также из сборного коллектора дымовых газов.
- Проверить уплотнительные шнуры на люках для чистки и на дверце горелки. Поврежденные или затвердевшие шнуры следует заменить.



УКАЗАНИЕ!

Необходимые уплотнительные шнуры можно приобрести в филиалах фирмы.

- Очистить щетками направляющие пластины дымовых газов.
- Уложить направляющие пластины в дымовые каналы (см. раздел „2.6.4 Установка направляющих пластин дымового газа“, стр. 20).
- Укрепить крышки люков для чистки и закрыть дверцу горелки. Равномерно затянуть болты.
- Отогнуть теплоизоляцию на задней стенке и скрепить ее пружинами под штуцером дымовых газов (рис. 55, **поз. 1**).
- Установить части нижней задней стенки слева и справа в шлицы отбортовки верхней задней и боковой стенок, затем закрепить соединительный лист под штуцером дымовых газов на нижних задних стенках котла.

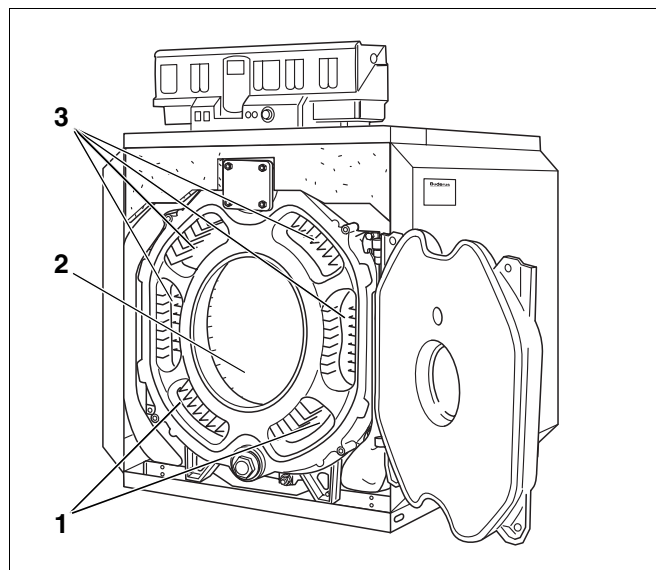


Рис. 54 Чистка дымовых каналов

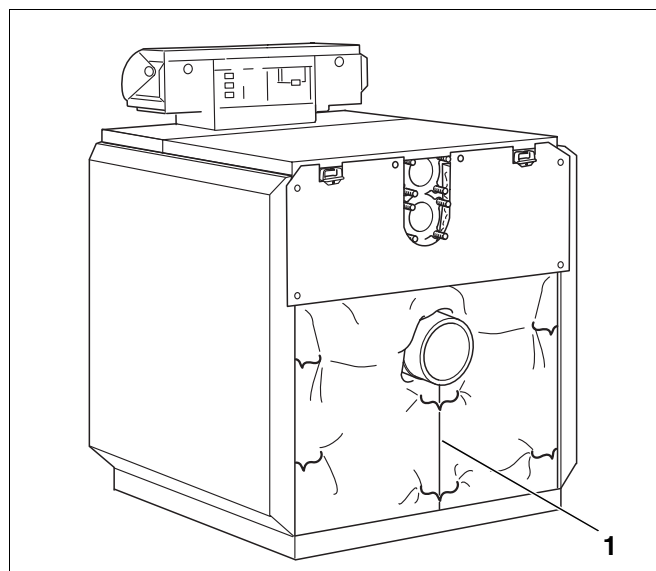


Рис. 55 Скрепление теплоизоляции на задней стенке

3.3 Влажная чистка

Влажную чистку проводят в той же последовательности, что и чистку щеткой.

Обязательно соблюдайте предписания инструкций по использованию применяемых устройств для чистки и чистящих средств!

3.4 Контроль уровня воды

- На установках открытого типа установить красную маркировку манометра на требуемое в системе давление. На установках закрытого типа стрелка манометра должна находиться в пределах зеленой маркировки.
- Проверить уровень воды в установке; при необходимости долить воду и удалить воздух из всей установки. При уменьшении количества воды в процессе работы установки медленно долить воду и удалить воздух из установки. При частых потерях воды выяснить и немедленно устранить причину утечки.

3.5 Вода для заполнения и рабочая вода котла

Следует уделять особое внимание качеству местной воды и при необходимости производить необходимую водоподготовку.



УКАЗАНИЕ!

Данные для водоподготовки содержатся в Рабочем листе К8 „Подготовка воды для отопительных установок“ (общий каталог) или в прилагаемом Листе дополнительной информации „Водоподготовка“.

Приложение

Размеры и технические характеристики

Специальный отопительный котел Logano GE 315 на газовом и дизельном топливе

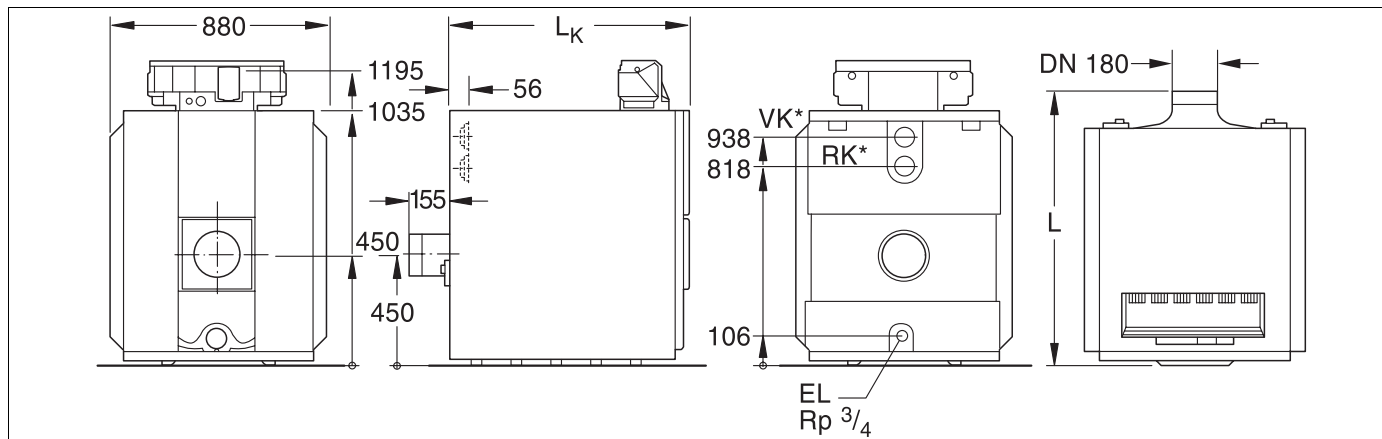


Рис. 1 VK = подающая линия котла, RK = обратная линия котла, EL = слив воды

Размеры и технические данные							
Размер котла			105	140	170	200	230
Секции котла	Количество		5	6	7	8	9
Номинальная теплотеплопроизводительность ⁵⁾	от [кВт] до [кВт]		86 – 105	106 – 140	141 – 170	171 – 200	201 – 230
Тепловая мощность топки	от [кВт] до [кВт]		92,1 – 113,5	113,5 – 151,4	151,0 – 183,4	183,1 – 215,1	215,2 – 247,9
Общая длина котла	L _G	[мм]	1125	1285	1445	1605	1765
Длина блока котла	L _K	[мм]	970	1130	1290	1450	1610
Установочные размеры секции котла котлового блока		[мм] [мм]	ширина 712 / высота 934 / глубина 160 ширина 712 / высота 994 / длина L _K				
Длина топочной камеры	L _F	[мм]	790	950	1110	1270	1430
Диаметр топочн. камеры	∅	[мм]	400				
Толщина дверцы горелки	T	[мм]	125				
Вес нетто ¹⁾		[кг]	543	631	719	807	895
Объем воды в котле	около	[л]	143	171	199	227	255
Содержание газа		[л]	147	181	215	249	263
Температура дымовых газов ²⁾	нагрузка 60% полн. нагр.	[°C] [°C]	137 162 – 185	138 154 – 182	136 161 – 180	132 158 – 176	141 168 – 190
Количество дымовых газов - диз. топливо	нагрузка 60% полн. нагр. ³⁾	[kg/s] [kg/s]	0,0283 0,0391-0,0482	0,0377 0,0482-0,0643	0,0458 0,0641-0,0779	0,0539 0,0777-0,0913	0,0620 0,0913-0,1052
Содержание CO ₂ – дизельное топливо		(%)	13,0				
Количество дымовых газов - топливо газ	нагрузка 60% полн. нагр. ³⁾	[кг/с] [кг/с]	0,0284 0,0392-0,0484	0,0379 0,0484-0,0645	0,0460 0,0643-0,0781	0,0541 0,0780-0,0916	0,0622 0,0917-0,1056
Содержание CO ₂ – топливо газ		(%)	10				
Необходимый напор (тяга)		[Па]	0				
Сопротивление прохода дымовых газов		[мбар]	0,28 – 0,41	0,46 – 0,79	0,71 – 1,30	1,34 – 1,78	1,32 – 1,77
Макс. допустимая температура подающей линии ⁴⁾		[°C]	120				
Макс. доп. избыточное рабочее давление		[бар]	6				
Номер конструктивного допуска отопительного котла			06-226-683				
Обозначение CE, идентификационный номер изделия			CE - 461 AS 255				

1) Вес с упаковкой примерно на 6 – 8 % больше.

2) По нормам DIN EN 303. Минимальная температура дымовых газов для расчета дымовой трубы согласно DIN 4705 берется меньше примерно на 12 К.

3) Данные для полной нагрузки соответствуют верхнему и нижнему значениям номинальной теплотеплопроизводительности.

4) Граничное значение (предохранительный ограничитель температуры). Макс. возможная температура подающей линии = граничное значение (STB) – 18 К. Пример: граничное значение (STB) = 100°C, макс. возможная температура подающей линии = 100 – 18 = 82°C.

5) Примечание для Швейцарии: на практике приведенные значения не выходят за пределы указанных интервалов (в соответствии с предписаниями LRV)

Основные технические данные и сдача установки

Тип _____

Заказчик _____

Заводской номер _____

Место установки _____

Фирма, установившая оборудование _____

Установка и ввод в эксплуатацию вышеуказанного оборудования произведены в соответствии с техническими правилами и требованиями строительного надзора, а также согласно законодательным нормам.

Заказчику передана техническая документация. Он ознакомлен с указаниями по технике безопасности, с правилами эксплуатации и обслуживания вышеуказанного оборудования.

Дата, подпись (от монтажной фирмы)

Дата, подпись (заказчик)

----- линия отреза



Для фирмы, установившей оборудование

Тип _____

Заказчик _____

Заводской номер _____

Место установки _____

Заказчику передана техническая документация. Он ознакомлен с указаниями по технике безопасности, с правилами эксплуатации и обслуживания вышеуказанного оборудования.

Дата, подпись (заказчик)

Buderus

HEIZTECHNIK

**Konformitätserklärung
Declaration of Conformity
Déclaration de conformité
Декларация о соответствии**

We
Nous
Wir
Мы

Buderus Heiztechnik GmbH, D-35573 Wetzlar

erklären in alleiniger Verantwortung, dass das Produkt
declare under our responsibility that the product
déclarons sous notre seule responsabilité que le produit
с полной ответственностью заявляем, что продукт

Logano GE315

konform ist mit den Anforderungen der Richtlinien
is in conformity with the requirements of the directives
est conforme aux exigences des directives
изготовлен в соответствии с требованиями нормативов

Richtlinie Directive Directive Нормативы		Norm Standard Norme Стандарт	Identnummer Identification number Numéro d'identification Идентификационный номер
90/396/ЕЕС	Газопотребляющие установки	EN 303-1 EN 303-3	0461AS0255
92/42/ЕЕС	Эффективность котельных установок	-	0461AR0255
73/23/ЕЕС	Низкое напряжение	EN 60335	-
89/336/ЕЕС	Электромагнитная совместимость	EN 55014 EN 60730-1 EN 50081-1	-
97/23/ЕС*	Оборудование, находящееся под давлением	TRD 702 EN 303-1	-

* nur gültig für den Betrieb als Heißwassererzeuger (mit TS>110°C)
effective only if operating as hot water boiler (with TS>110°C)
uniquement valable pour chaudière chauffage seul (avec TS>110°C)
действителен только для установки, производящей горячую воду (TS>110°C)

Ergänzung für Deutschland:
Supplement for Germany:
Supplément pour l'Allemagne:
Дополнение для Германии:

HeizAnIV от 04.05.1998

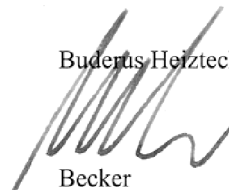
Низкотемпературный котел, согласно §2, разд.7

1.DImSchV от 07.08.1996

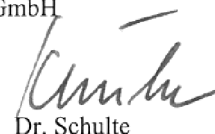
Nox < 80 мг/кВт ч (природный газ), согласно §7, разд.2
Nox < 120 мг/кВт ч (дизельное топливо EL), согласно §7, разд.2
(Котлы с номинальной теплопроизводительностью до 120 кВт)

Wetzlar, 13.06.2000

Buderus Heiztechnik GmbH



Becker



Dr. Schulte

Специализированная отопительная фирма:

Buderus

HEIZTECHNIK

Buderus Heiztechnik GmbH, 35573 Wetzlar
<http://www.heiztechnik.buderus.de>
e-mail: info@heiztechnik.buderus.de