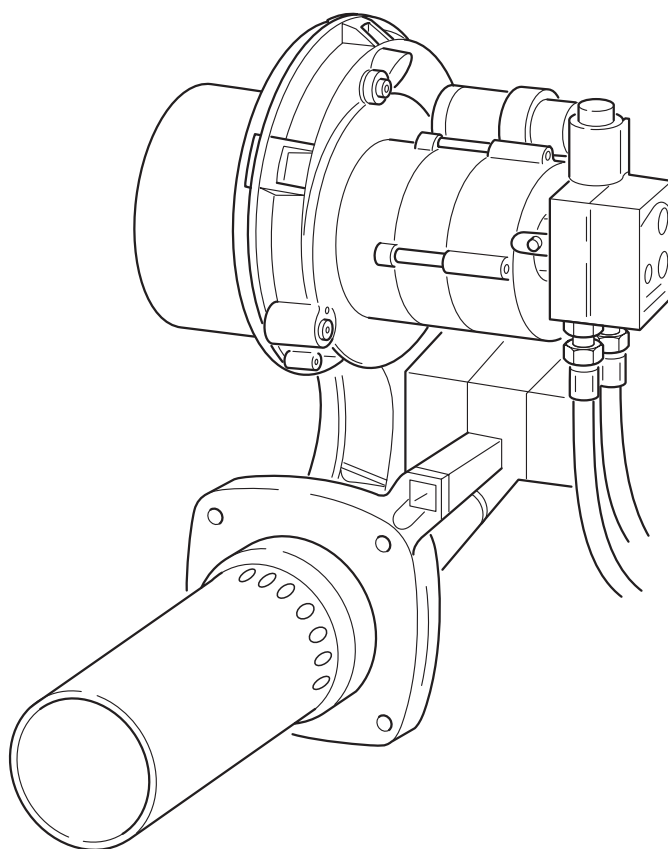


# Технические характеристики

Лист дополнительной информации  
к инструкции по эксплуатации и обслуживанию  
дизельных горелок Logator BE 1.1 и Logator BE 2.1



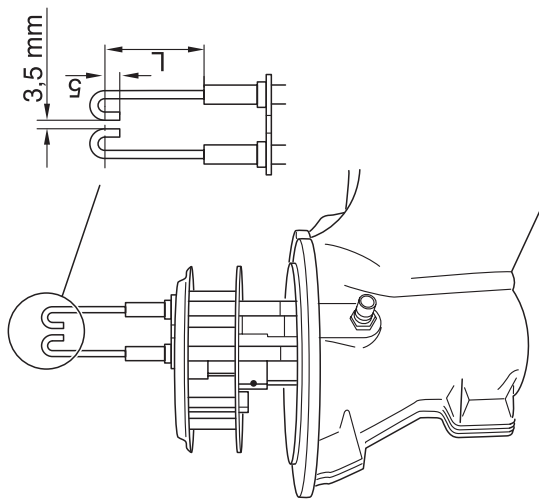
Хранить для дальнейшего использования

# Технические характеристики горелок Logator VE 1.1 и Logator VE 2.1

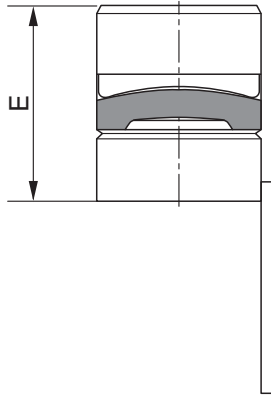
Котел	Ном. мощность	Тип горелки	Смесительная система	Тип сопла	Расход топлива	Давление топлива	Всасывание воздуха (ALF) Предварит. настройка	Стат. напор вентилятора ±1,0	Давление в топочной камере -0,05	Необх. напор в дымовой трубе	Содержание CO <sub>2</sub> без кожуха горелки	Содержание CO <sub>2</sub> с кожухом горелки	Содержание CO	Электрод зажигания разм., „L“	Размер „X“	Труба горелки
	кВт				кг/ч	бар		мбар	мбар	Па	%	%	ppm	мм	мм	мм
Logano G115	17	BE1.1 – 17	1.0 – 17	Fluidics 0,40 gph 80° HF	1,55	11,5 – 14,5	4,2	8,6	0	4	13,0 – 13,5	13,5 – 14,0	< 50	34,0	1,5	Рис.3
	21	BE1.1 – 21	1.0 – 21	Fluidics 0,45 gph 80° HF	1,90	13,0 – 17,0	3,1	9,7	0	8	13,0 – 13,5	13,5 – 14,0	< 50	34,0	2,0	Рис.3
	28	BE1.1 – 28	1.0 – 28/2	Fluidics 0,55 gph 60° HF	2,50	15,0 – 19,0	2,2	9,7	0	10	13,0 – 13,5	13,5 – 14,0	< 50	34,0	2,0	Рис.3
	34	BE2.1 – 34	2.0 – 34	Fluidics 0,65 gph 80° HF	3,05	15,0 – 19,0	3,6	9,7	0	9	13,0 – 13,5	13,5 – 14,0	< 50	34,0	2,0	Рис.2
Logano G215	45	BE2.1 – 45G	2.0 – 45	Steinen 0,85 gph 60° H	4,05	18,5 – 23,5	3,0	9,8	0,35	0	13,0 – 13,5	13,5 – 14,0	< 50	50,0	3,5	Рис.2
	55	BE2.1 – 55G	2.1 – 55	Steinen 1,10 gph 60° H	5,00	18,0 – 24,0	2,0	11,0	0,24	0	13,0 – 13,5	13,5 – 14,0	< 50	50,0	6,5	Рис.3
	68	BE2.1 – 68	2.1 – 68	Monarch 1,35 gph 80° NS	6,15	15,0 – 21,0* 17,0 – 24,0	1,5	10,5	0,39	0	12,0 – 12,4* 12,5 – 13,0	13,0 – 13,5	< 50	58,5	6,5	Рис.4
Logano S115	17	BE1.1 – 17	1.0 – 17	Fluidics 0,40 gph 80° HF	1,55	11,5 – 14,5	4,2	8,6	0	4	13,0 – 13,5	13,5 – 14,0	< 50	34,0	1,5	Рис.3
	21	BE1.1 – 21	1.0 – 21	Fluidics 0,45 gph 80° HF	1,90	13,0 – 17,0	3,1	9,7	0	7	13,0 – 13,5	13,5 – 14,0	< 50	34,0	2,0	Рис.3
	28	BE1.1 – 28	1.0 – 28/2	Fluidics 0,55 gph 60° HF	2,50	15,0 – 19,0	2,2	9,7	0	10	13,0 – 13,5	13,5 – 14,0	< 50	34,0	2,0	Рис.3
	34	BE2.1 – 34	2.0 – 34	Fluidics 0,65 gph 80° HF	3,05	15,0 – 19,0	3,6	9,7	0	9	13,0 – 13,5	13,5 – 14,0	< 50	34,0	2,0	Рис.2
Logano S325	34	BE2.1 – 34	2.0 – 34	Fluidics 0,65 gph 80° HF	3,05	15,0 – 19,0	3,6	9,7	0	7	13,0 – 13,5	13,5 – 14,0	< 50	34,0	2,0	Рис.2
	43	BE2.1 – 43S	2.0 – 45	Steinen 0,85 gph 60° H	3,98	17,5 – 22,5	3,0	9,8	0	5	13,0 – 13,5	13,5 – 14,0	< 50	50,0	3,5	Рис.3
	54	BE2.1 – 55S	2.1 – 55	Steinen 1,10 gph 60° H	5,00	18,0 – 24,0	2,0	11,0	0	19	13,0 – 13,5	13,5 – 14,0	< 50	50,0	6,5	Рис.3
	66	BE2.1 – 68	2.1 – 68	Monarch 1,35 gph 80° NS	6,15	15,0 – 21,0* 17,0 – 24,0	1,5	10,5	0	10	12,0 – 12,4* 12,5 – 13,0	13,0 – 13,5	< 50	58,5	6,5	Рис.4

\* Значение для стадии запуска

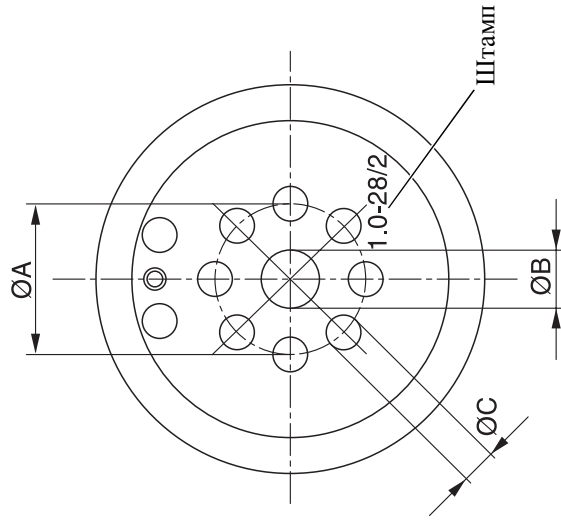
### Электрод зажигания (Тип 3)



### Камера сгорания

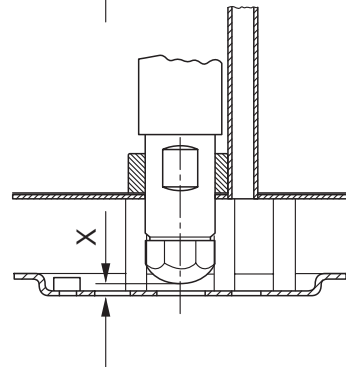


### Смесительная система

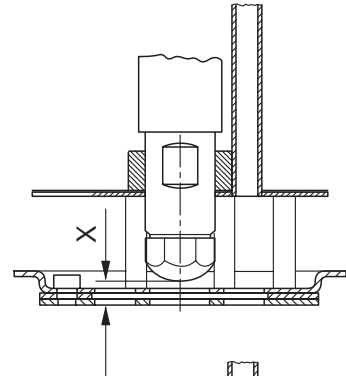


### Смесительная система. Размер X.

17 – 45 кВт



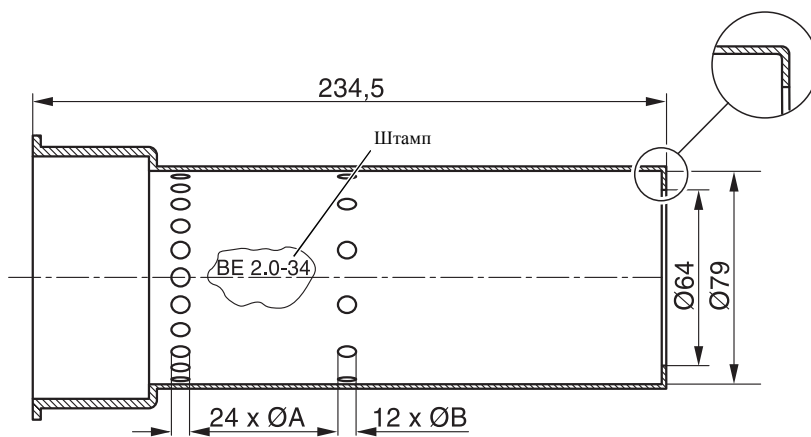
55 и 68 кВт



Котел	Номинальная мощность [кВт]	Камера сгорания Разм.Е [мм]
Logano S115	17	300
	21	325
	28	400
Logano S325	34	380
	34	380
	43	550
	54	600
	66	650

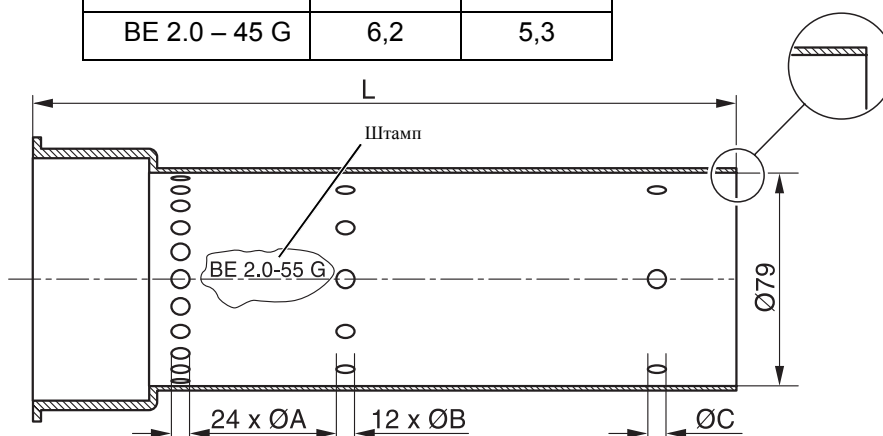
Смесительная система	А [мм]	В [мм]	С [мм]
1.0 – 17	27,5	11,9	5,6
1.0 – 21	30,0	12,1	6,0
1.0 – 28/2	32,5	12,5	7,1
2.0 – 34	32,5	12,8	8,0
2.0 – 45	35,0	13,9	9,0
2.1 – 55	35,0	15,0	9,5
2.1 – 68	35,0	16,3	11,1

Рис. 2



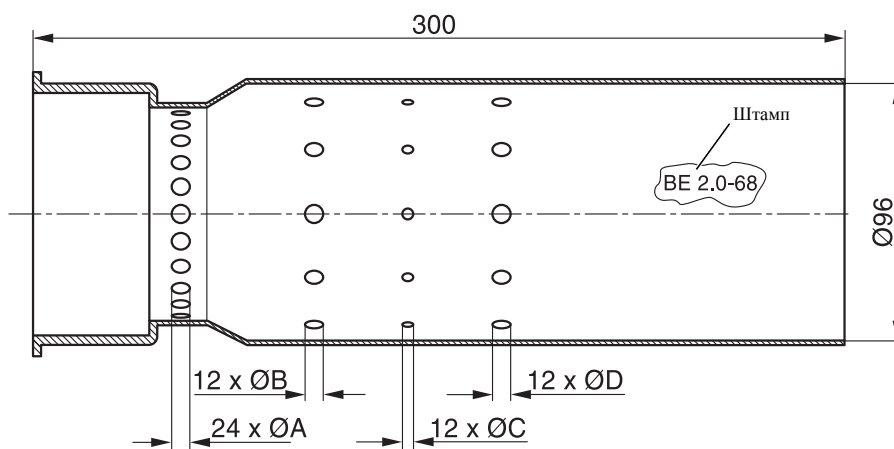
Труба горелки	ØА[мм]	ØВ[мм]
BE 2.0 – 34	5,5	4,3
BE 2.0 – 45 G	6,2	5,3

Рис. 3



Труба горелки	ØА[мм]	ØВ[мм]	ØС[мм]	Ø[мм]
BE 1.0 – 17/2	2,5	2,0	–	260
BE 1.0 – 21/2	3,0	2,0	–	260
BE 1.0 – 28/2	4,5	4,3	–	242
BE 2.0 – 43 S	7,0	6,0	6 x 6,0	260
BE 2.0 – 55 G	7,0	4,6	6 x 6,0	260
BE 2.0 – 55 S	7,0	7,0	12 x 7,0	260

Рис. 4



Труба горелки	ØА[мм]	ØВ[мм]	ØС[мм]	ØD[мм]
BE 2.0 – 68	5,9	6,3	3,0	7,5

Оставляем за собой право на изменения!