

Инструкция по техническому обслуживанию

Газовый проточный водонагреватель
Logamax U002/U004/U102/U104



Buderus

Общие указания по применению

Применять техническое устройство только в соответствии с назначением и при соблюдении инструкции по монтажу. Техническое обслуживание и ремонт должны выполняться только специалистами, допущенными к проведению таких работ.

Эксплуатировать техническое устройство только в сочетании с принадлежностями и запасными частями, указанными в инструкции по монтажу. Другие сочетания принадлежностей и изнашивающихся запчастей применять только в том случае, если они официально предназначены для предусмотренного применения и не нарушают технических характеристик и требований безопасности.

Сохраняется право на внесение технических изменений!

В результате постоянного совершенствования могут возникать незначительные расхождения в рисунках, функциональных этапах и технических данных.



Указание!

При монтаже и эксплуатации установки соблюдать национальные стандарты и правила!



















1	Перечень отказов	4
1.1	Отказы, не отображаемые на панели управления	4
1.2	Отказы, отображаемые светодиодами на панели управления	4
2	Схема поиска отказа	5
3	Действия по поиску и устранению отказов	19
3.1	Деблокирование Logamax U002/U004/U102/U104	19
3.2	Режим очистки дымовой трубы	19
3.3	Снятие и установка обшивки	20
3.4	Снятие кожуха горелки	20
3.5	Проверка сигнализатора температуры уходящих газов (только для U004 и U104)	21
3.6	Замена сигнализатора температуры уходящих газов (только для U004 и U104)	21
3.7	Измерение тяги дымовой трубы, проверка приточных и вытяжных отверстий	22
3.8	Замена панели управления	23
3.9	Проверка вентилятора	23
3.10	Замена вентилятора.	23
3.11	Измерение перепада давлений	24
3.12	Замена дифференциального реле давления	24
3.13	Проверка приточно-вытяжной системы и шлангов дифференциального реле давления	24
3.14	Проверка кабельных присоединений в панели управления	24
3.15	Проверка слаботочных предохранителей	25
3.16	Деблокирование защитного ограничителя температуры (STB)	25
3.17	Проверка защитного ограничителя температуры (STB)	25
3.18	Замена защитного ограничителя температуры	25
3.19	Проверка циркуляционного насоса.	26
3.20	Замена циркуляционного насоса	26
3.21	Проверка датчика отопления	27
3.22	Замена датчика отопления	28
3.23	Замена Запального электрода	28
3.24	Проверка управления арматуры газовой горелки	29
3.25	Проверка катушек EV1 и EV2 газовой арматуры	29
3.26	Измерение сопротивления катушки модуляционного клапана.	29
3.27	Замена арматуры газовой горелки	30
3.28	Измерение ионизационного тока	31
3.29	Замена ионизационного электрода.	31
3.30	Проверка датчика горячего водоснабжения	32
3.31	Замена датчика горячего водоснабжения	33
3.32	Проверка регулятора температуры в помещении	33
3.33	Замена регулятора температуры в помещении.	33

1 Перечень отказов

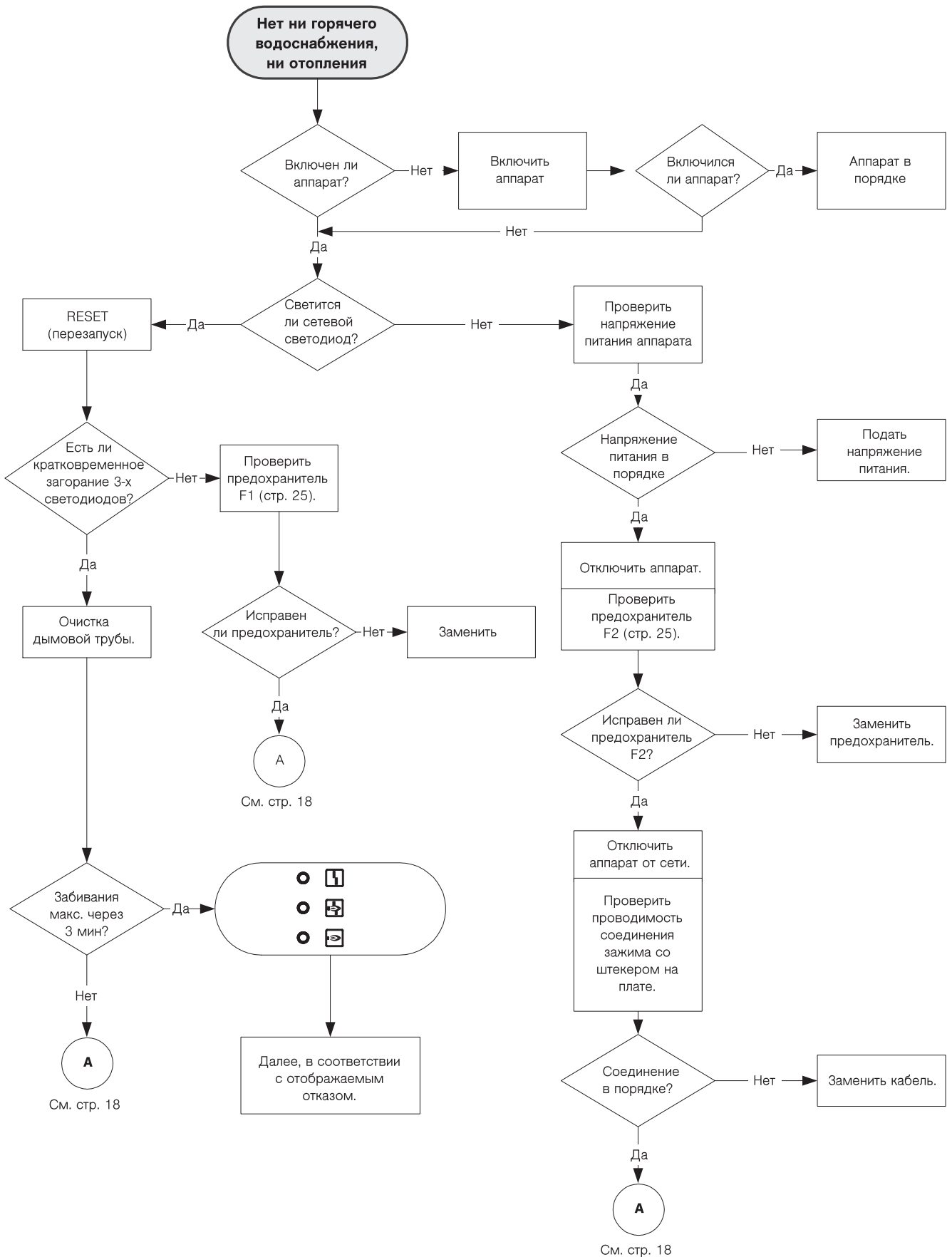
1.1 Отказы, не отображаемые на панели управления

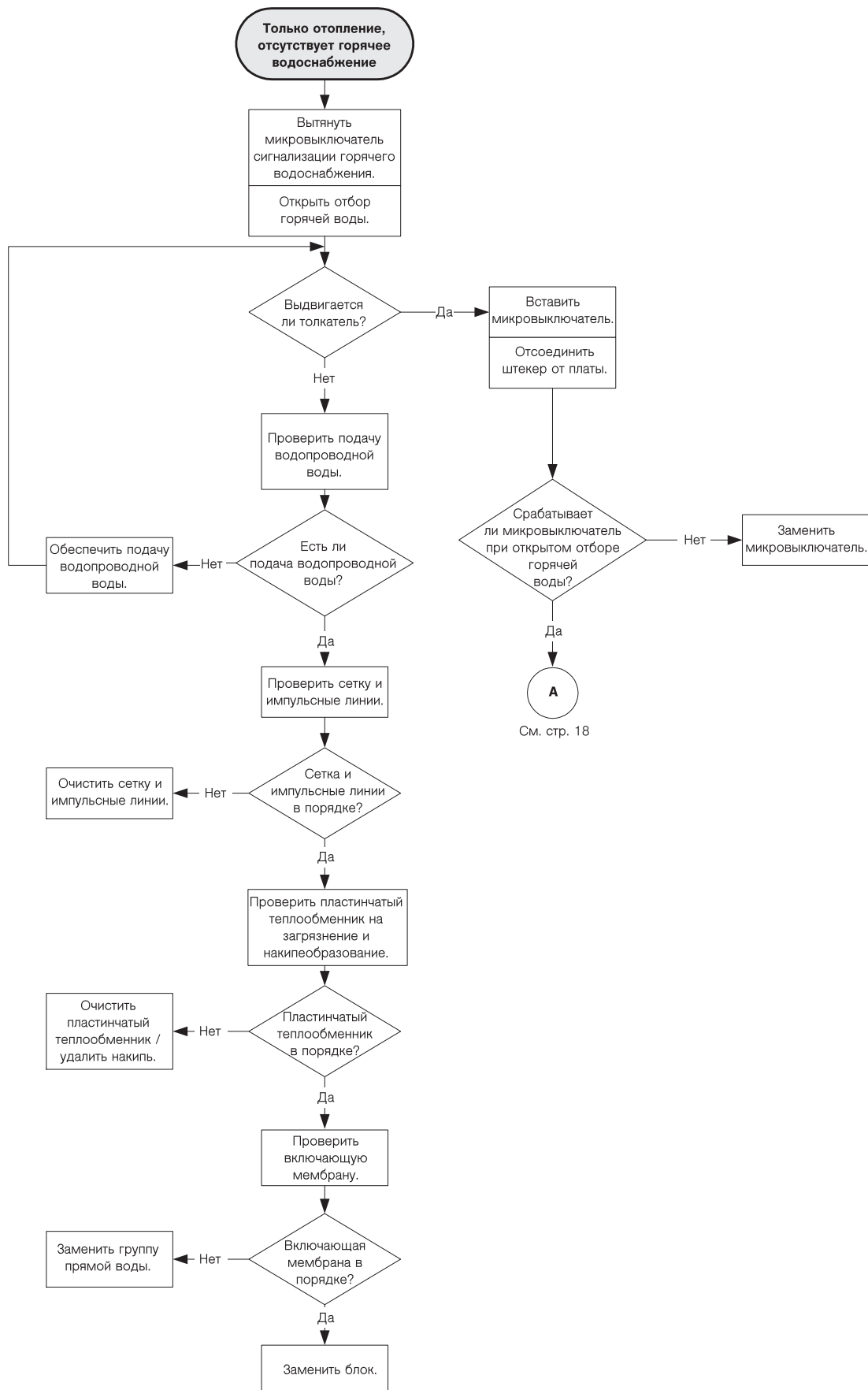
Отказ	Схема поиска отказа
Отсутствие горячего водоснабжения и отопления	см. схему на стр. 5
Только отопление, отсутствие горячего водоснабжения	см. схему на стр. 6
Только горячее водоснабжение, отсутствие отопления	см. схему на стр. 7
Недостаточное горячее водоснабжение	см. схему на стр. 8
Недостаточное отопление	см. схему на стр. 9

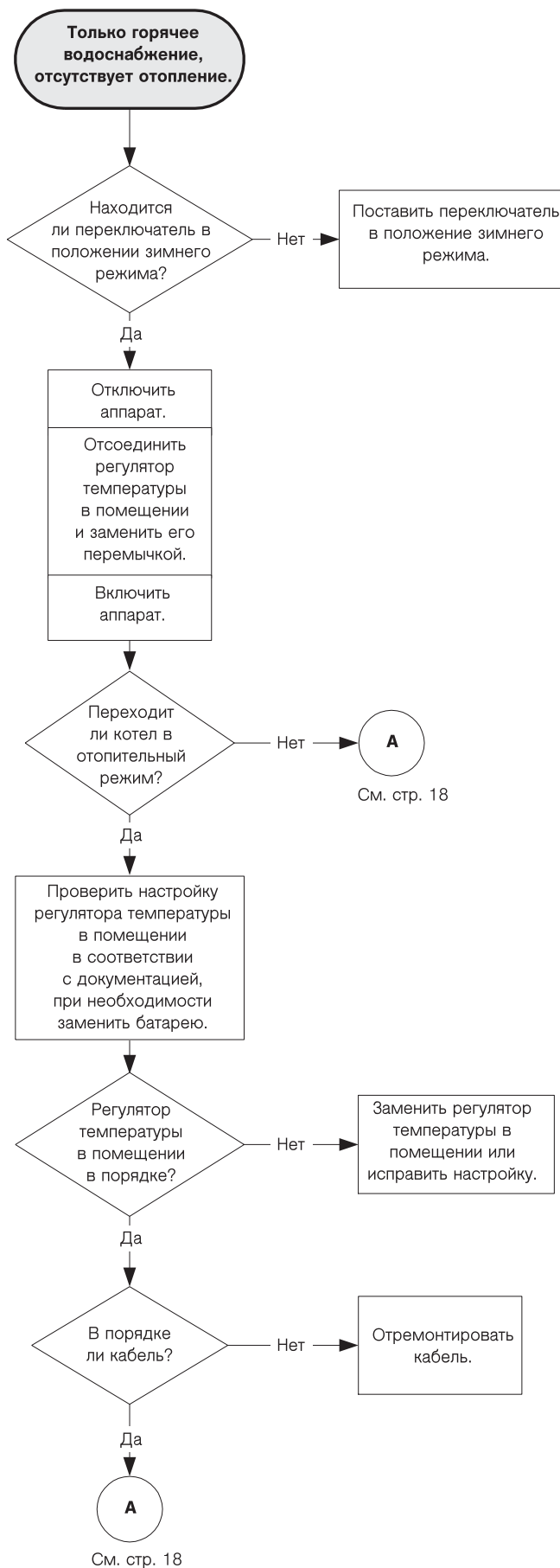
1.2 Отказы, отображаемые светодиодами на панели управления

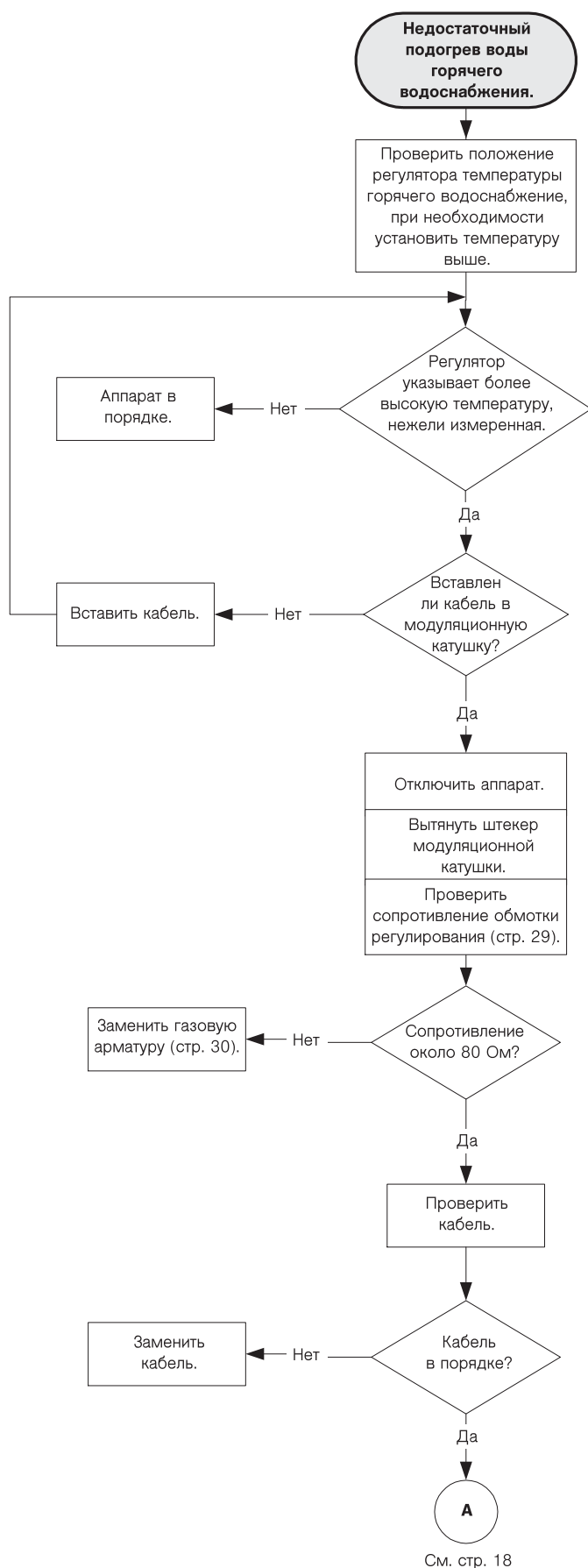
Отказ	возможная причина	Схема поиска отказа
  Светодиод мигает    	Отказ цепи защиты во время работы горелки.	см. схему на стр. 10
     	Неисправность датчика температуры прямой воды.	см. схему на стр. 11
	Неисправность датчика температуры горячего водоснабжения.	
	Сработал защитный ограничитель температуры (STB).	
	Не срабатывает дифференциальное реле давления (только U002 или U102).	
	Сработал сигнализатор температуры уходящих газов (только U004 или U104).	
Не включается защита при снижении расхода воды.		
     	Ионизационный электрод сигнализирует об отсутствии пламени.	см. схему на стр. 17
	Засветка посторонним освещением.	

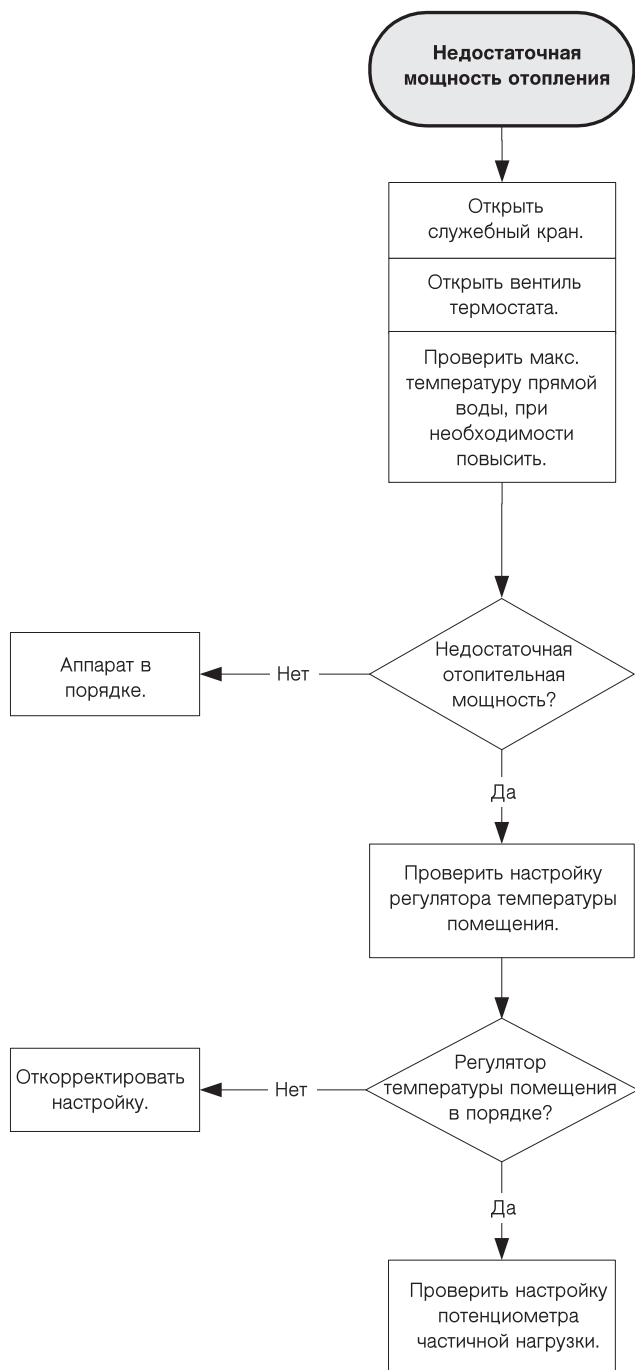
2 Схема поиска отказа

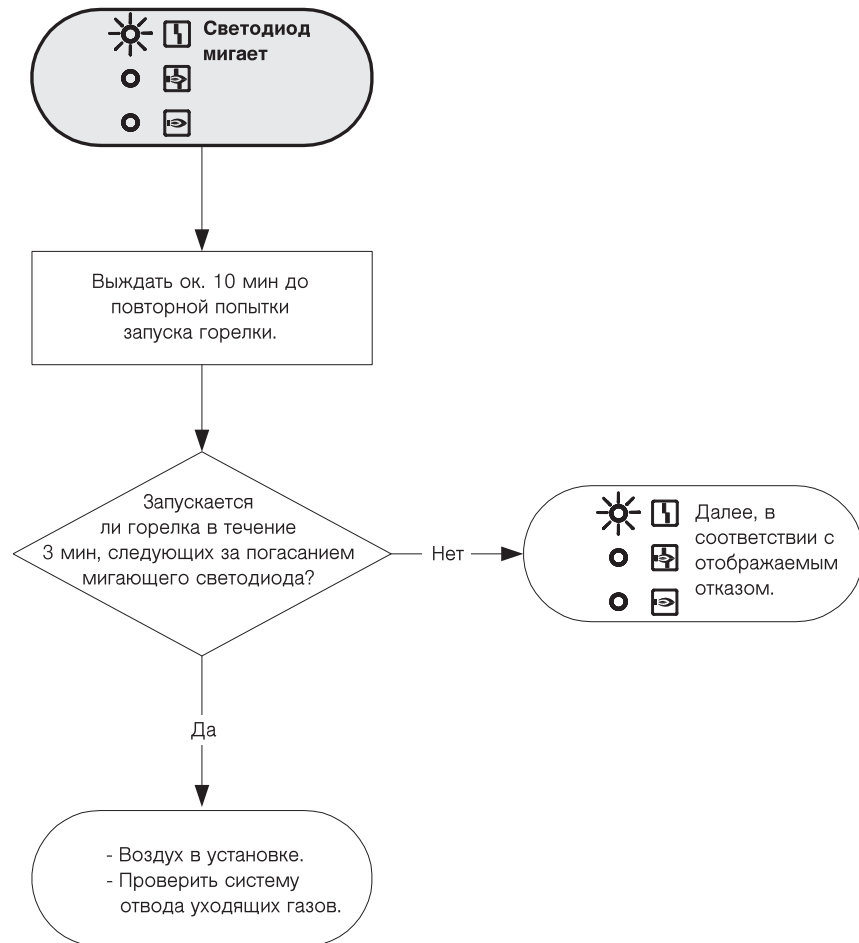


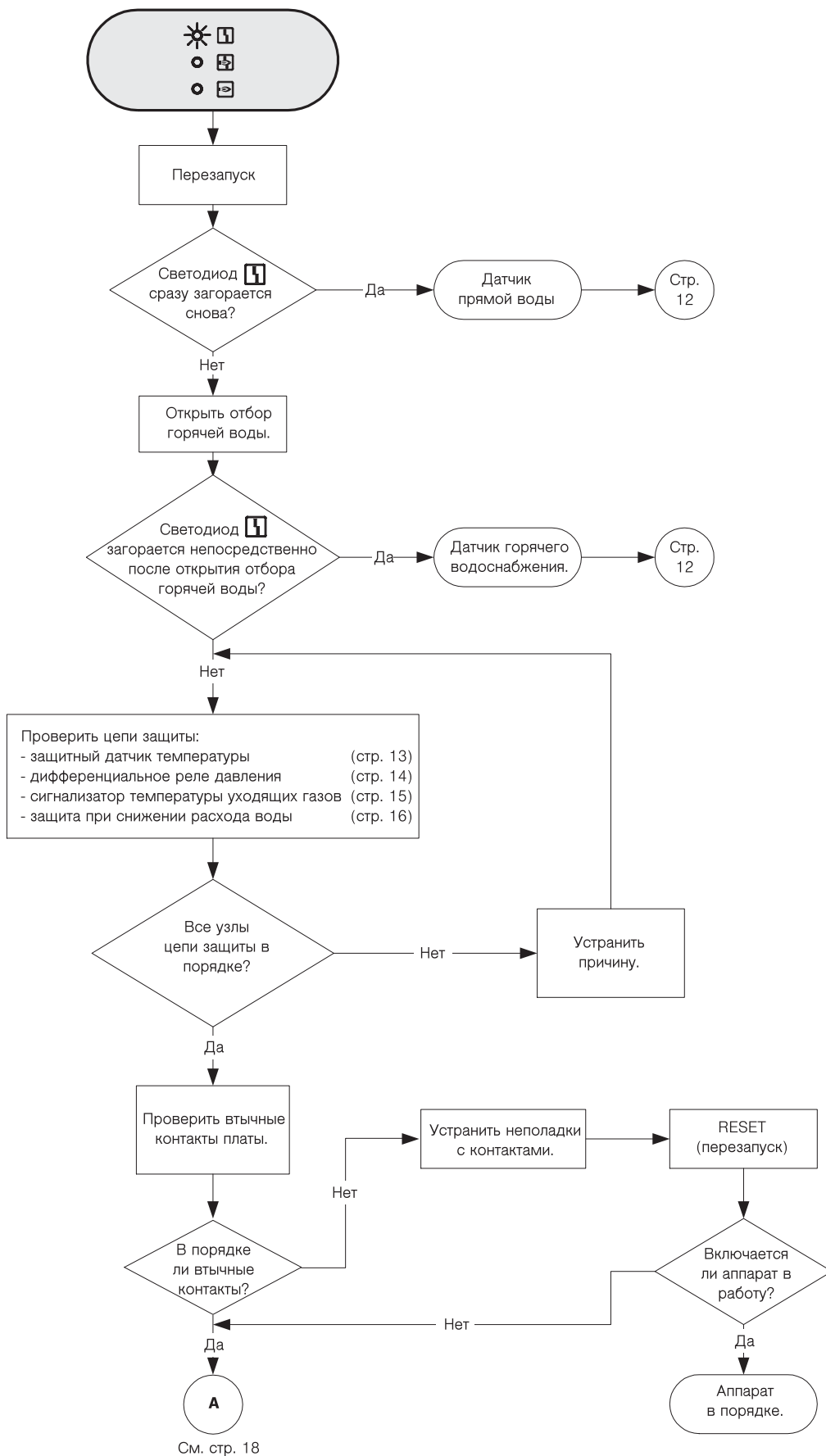


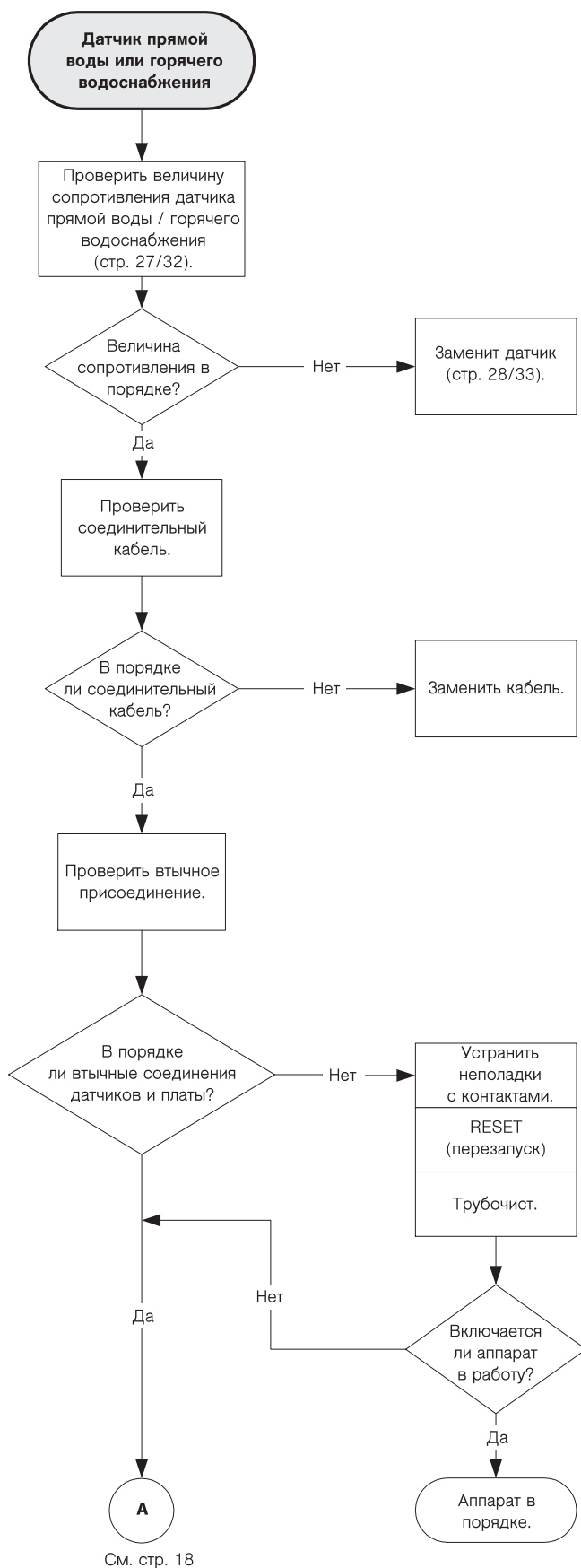


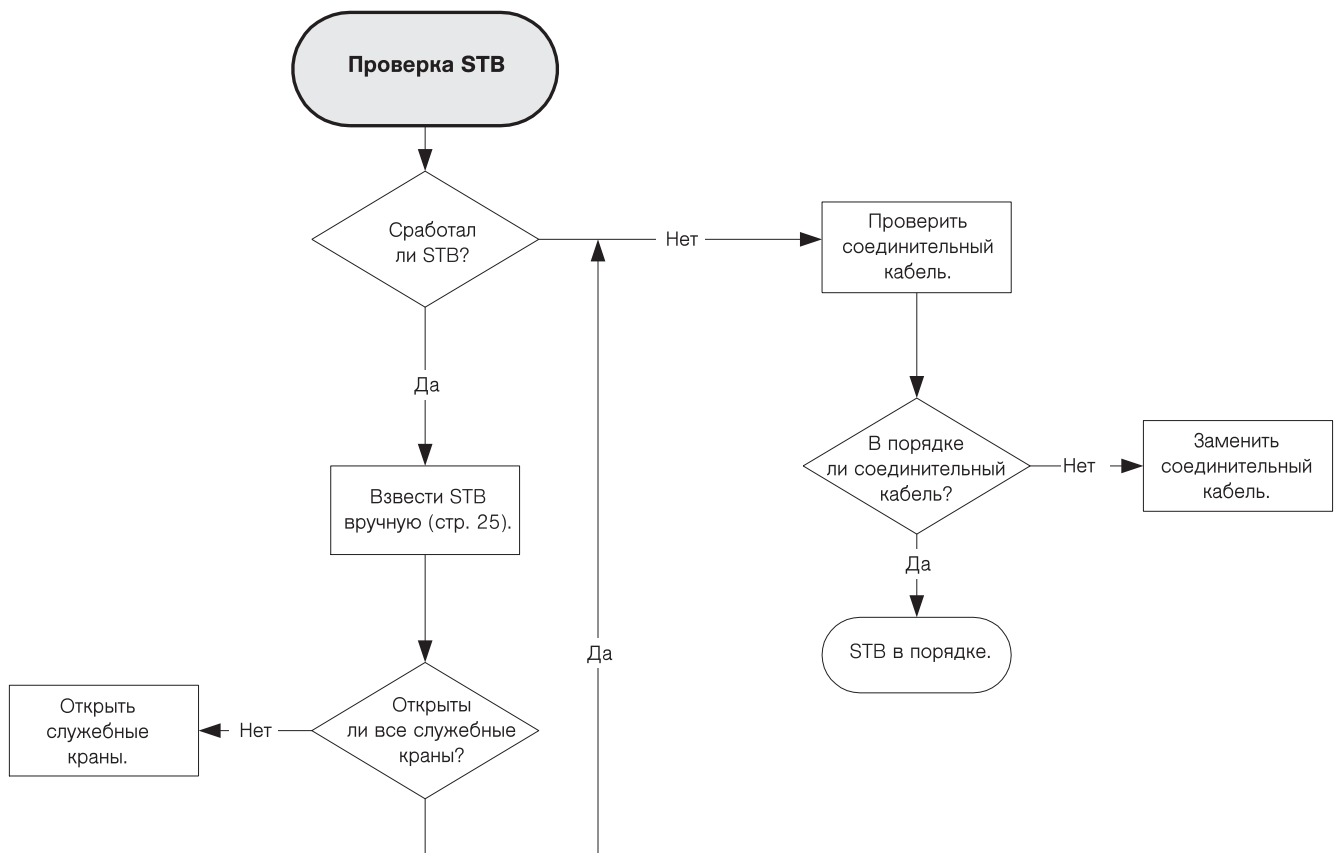


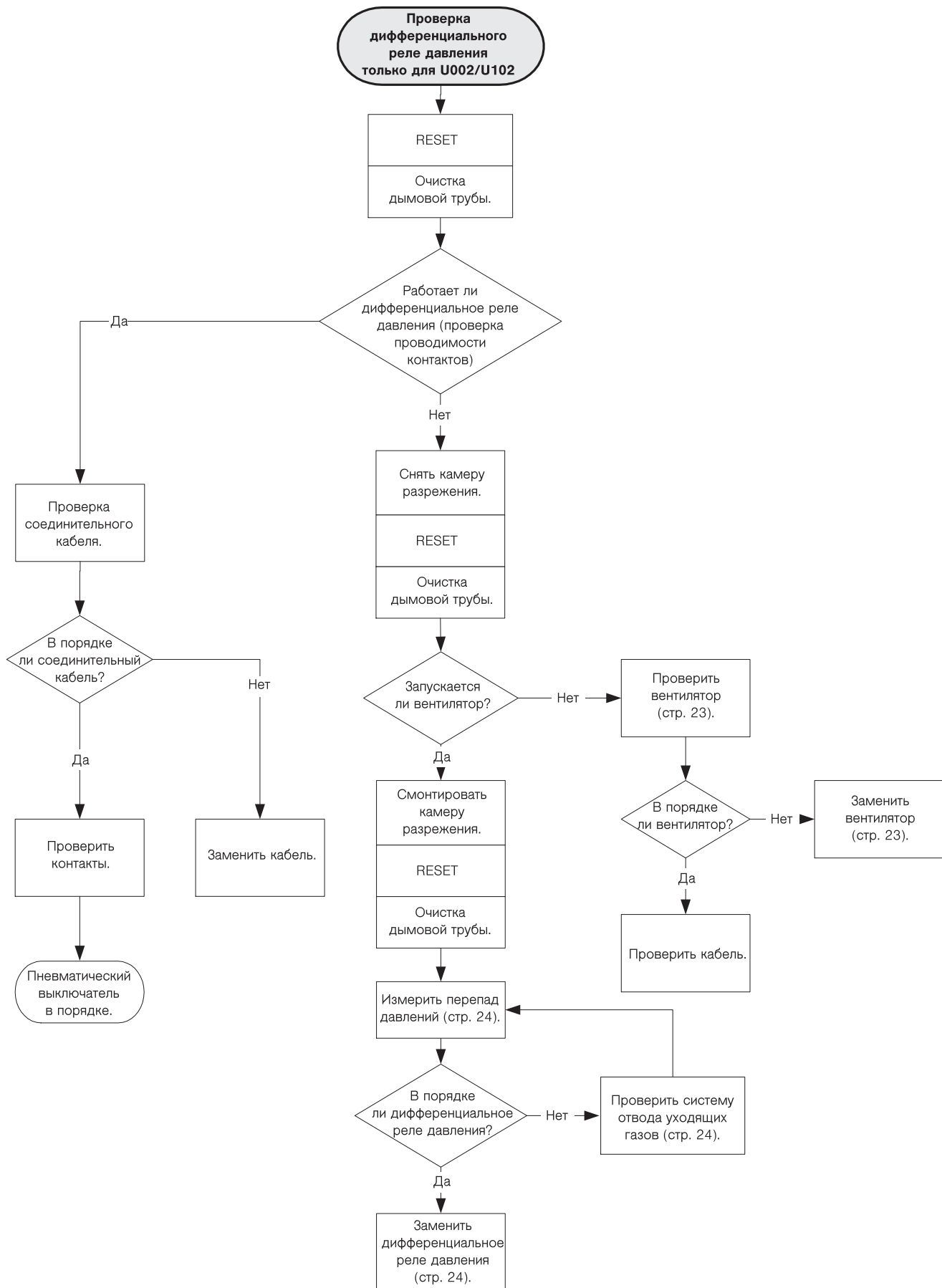


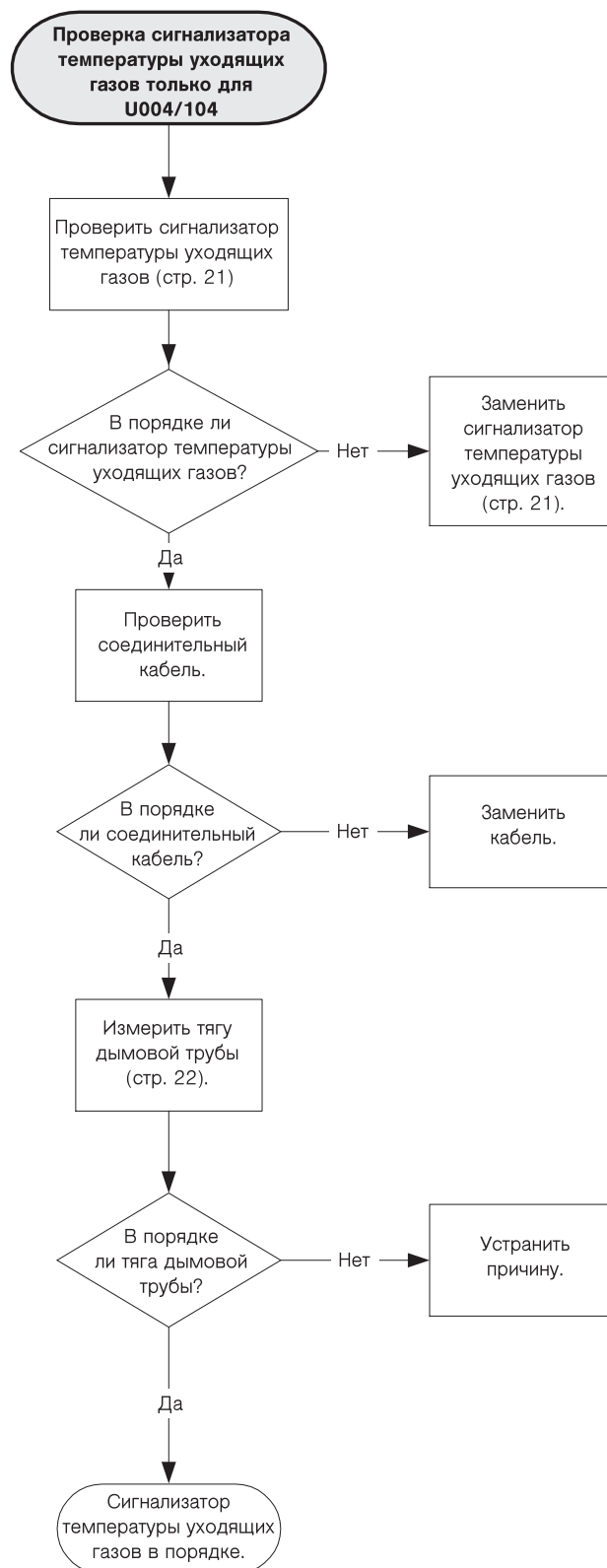


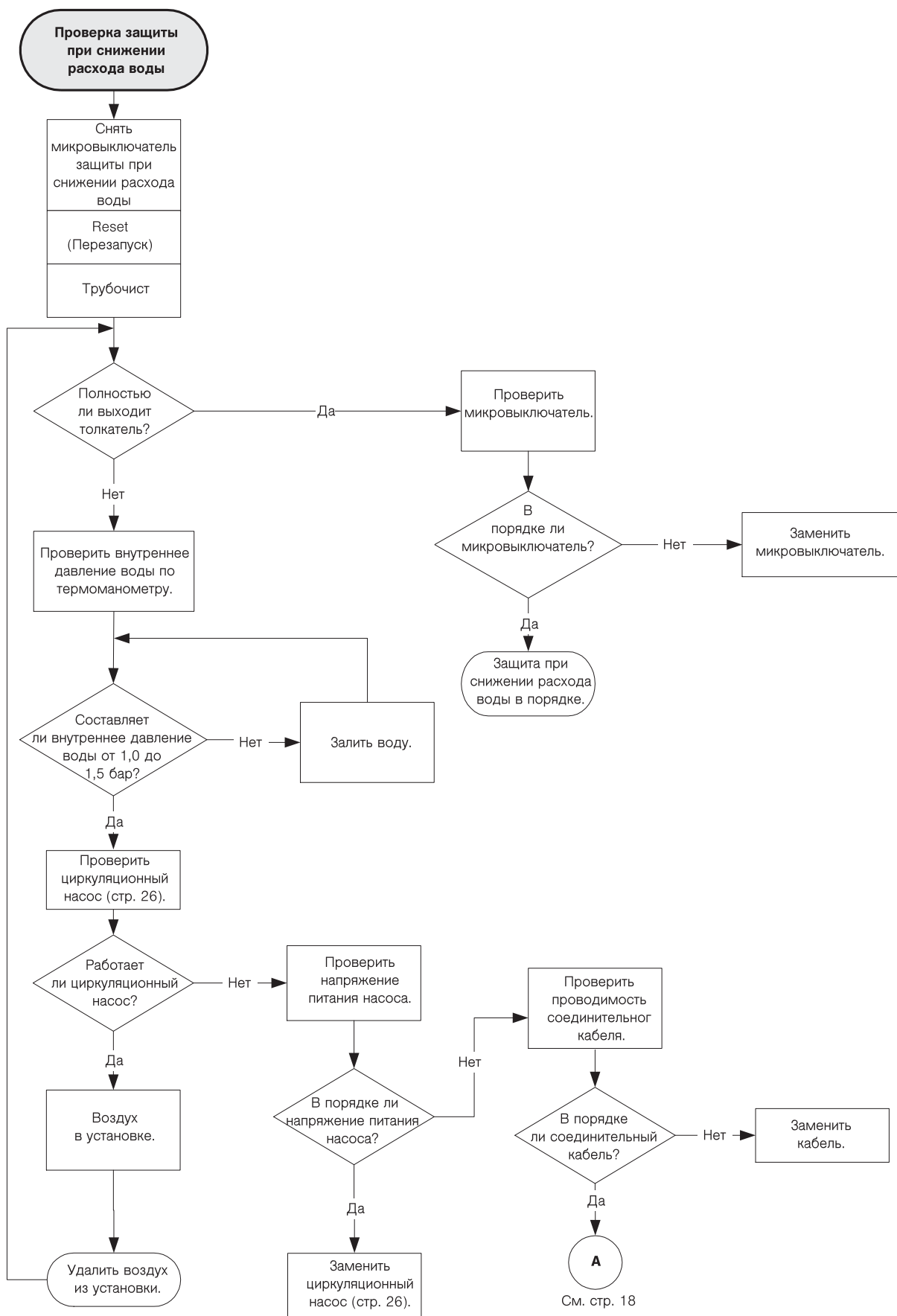


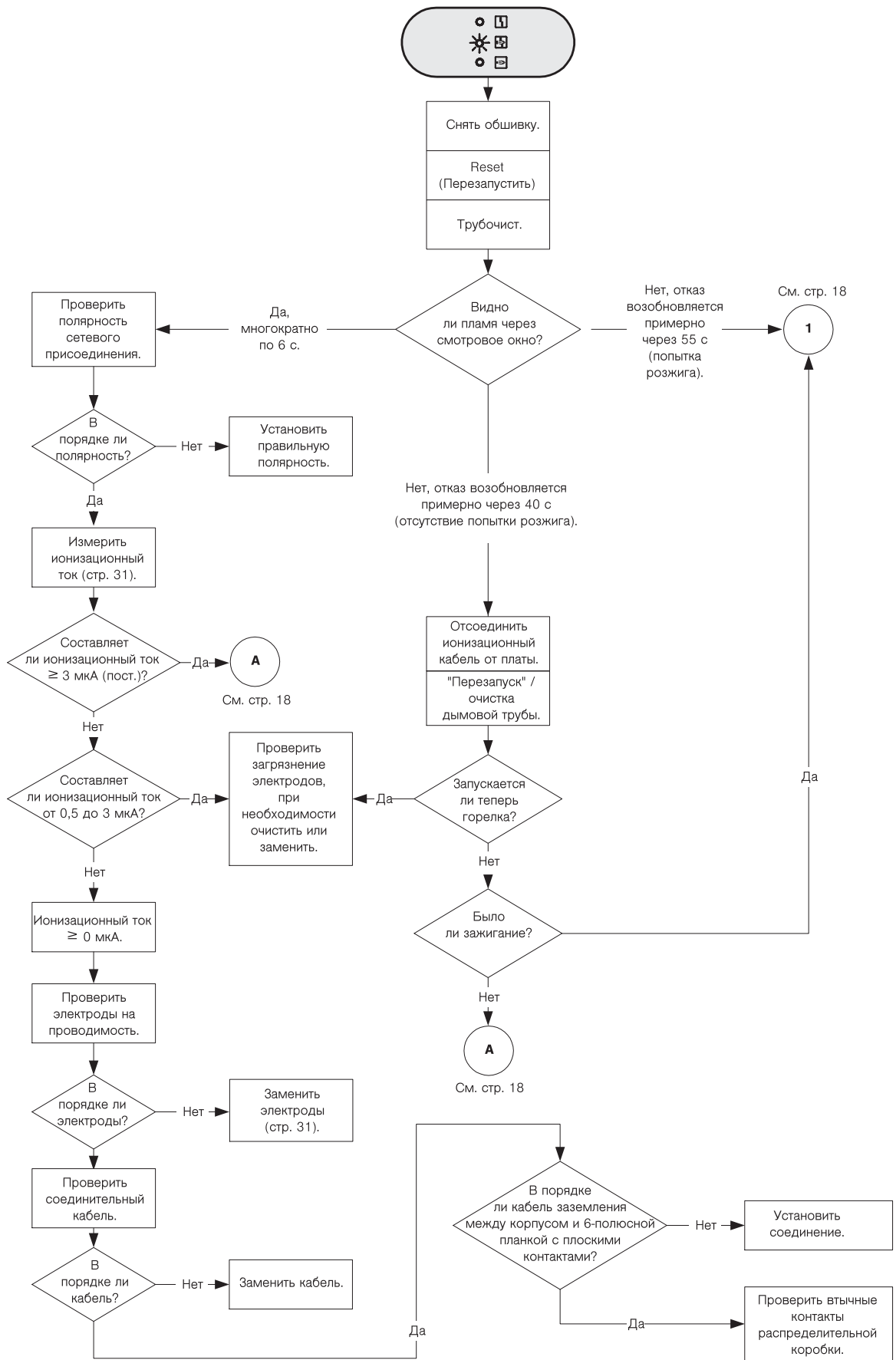


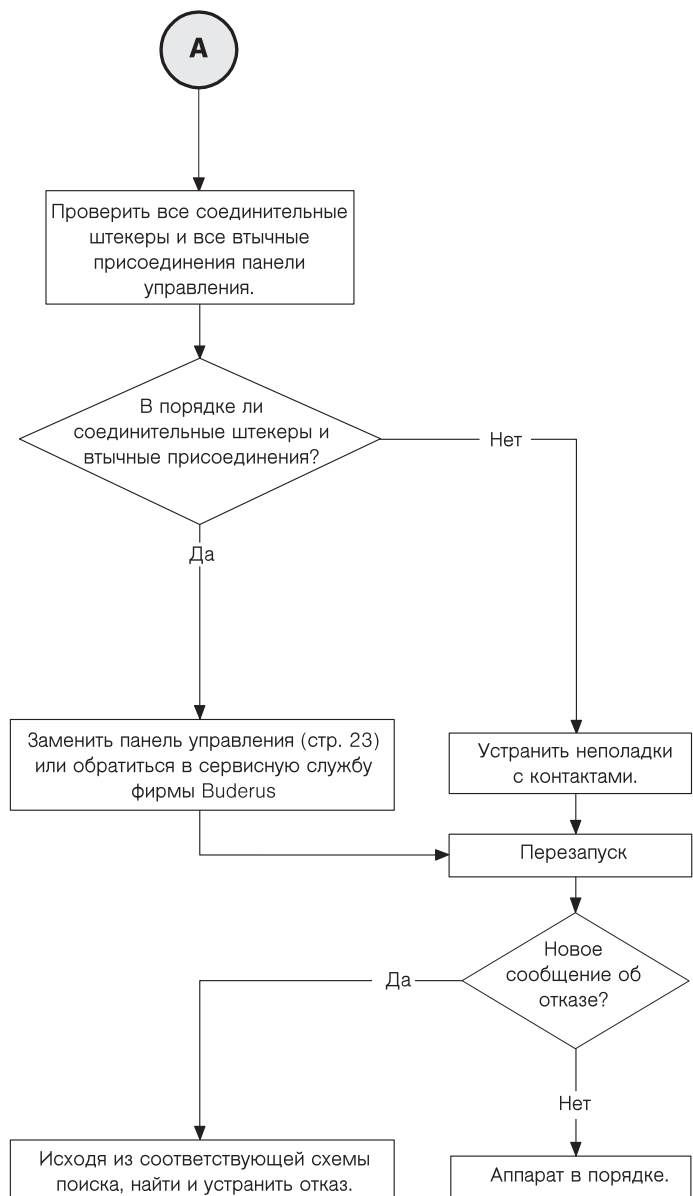
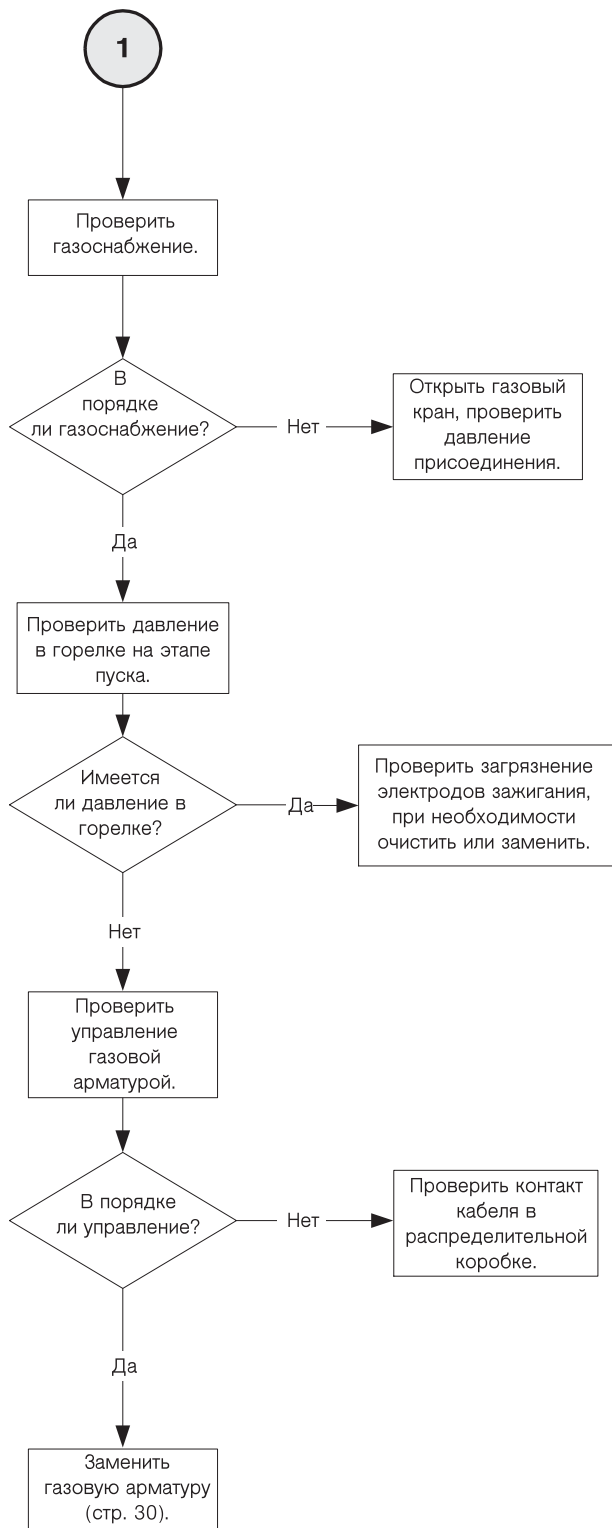












3 Действия по поиску и устранению отказов

3.1 Деблокирование Logamax U002/U004/U102/U104

При наличии отказа повернуть переключатель примерно на 1 с в положение „Reset“. 3 светодиода загораются ненадолго. При этом встроенное управление перезапускается и переходит в состояние включения. Затем вернуть переключатель в первоначальное положение (рис. 1).



УКАЗАНИЕ!

Режим очистки дымовой трубы может быть отменен посредством отбора из системы горячего водоснабжения или перезапуском.

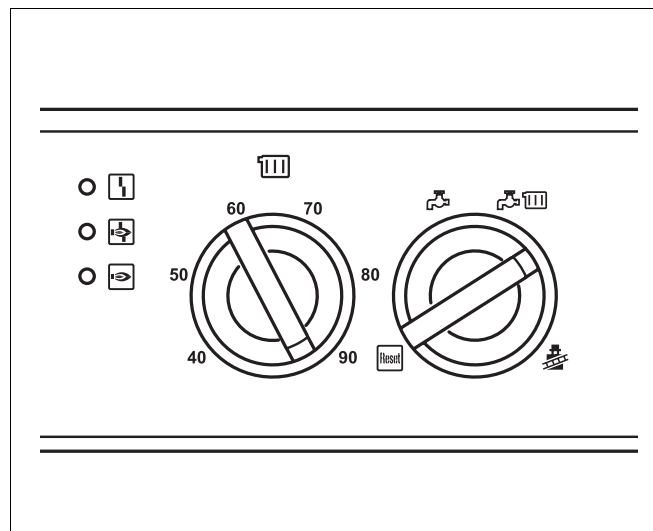


Рис. 1 Положение Reset

3.2 Режим очистки дымовой трубы

Некоторые работы по поиску отказов должны проводиться в режиме отопления. Для этого переключатель примерно на 1 с следует установить на символ трубочиста (рис. 2) (макс. продолжительность 20 мин).

После завершения работ режим очистки дымовой трубы отменить переводом переключателя на летний режим.



УКАЗАНИЕ!

Режим очистки дымовой трубы может быть отменен посредством отбора из системы горячего водоснабжения или перезапуском.

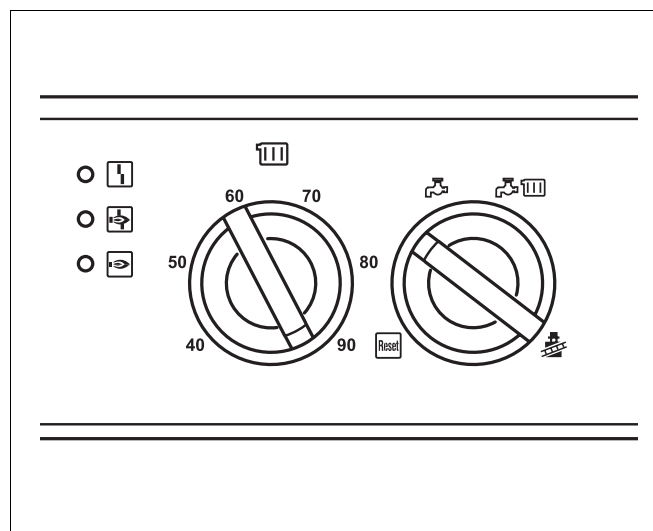


Рис. 2 Положение режима очистки дымовой трубы

3.3 Снятие и установка обшивки

- Установить сетевой выключатель в положение **0**.
- Вывернуть крепежный винт (рис. 3, поз. 1).
- Поднять обшивку (рис. 3, поз. 2).
- Установка производится в обратной последовательности.
- В заключение снова установить сетевой выключатель в положение **I**.

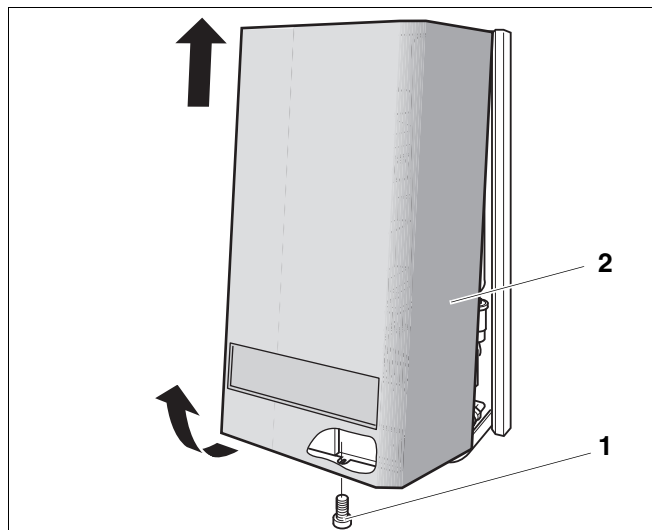


Рис. 3 Снятие обшивки

3.4 Снятие кожуха горелки



УКАЗАНИЕ!

В зависимости от исполнения аппарата демонтировать камеру разрежения и/или кожух отопительной шахты (см. инструкцию по монтажу и техническому обслуживанию).



ВНИМАНИЕ!

Для аппаратов U002 и U102 работа при снятом кожухе невозможна.

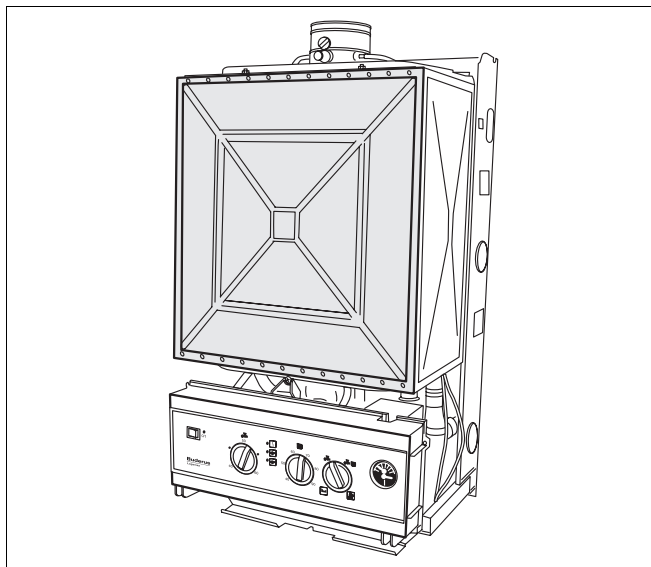


Рис. 4 Снятие кожуха горелки U002/U102

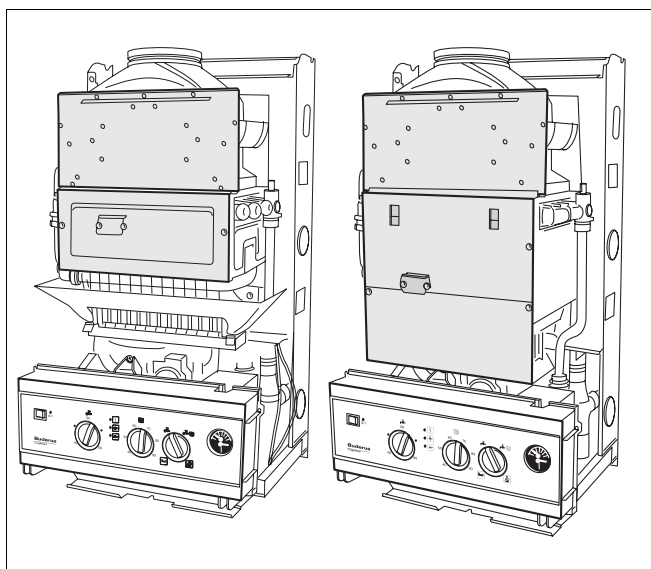


Рис. 5 Снятие кожуха горелки U004/U104

3.5 Проверка сигнализатора температуры уходящих газов (только для U004 и U104)

- Разъединить штекерный разъем (рис. 6, поз. 1) кабеля с датчиком уходящих газов. При этом проследить за тем, чтобы кабель не замкнулся на массу.
- Дать датчику уходящих газов (рис. 6, поз. 2) остыть (температура срабатывания 70° С).
- Проверить проводимость датчика уходящих газов. При отсутствии проводимости датчик уходящих газов неисправен.
- Если датчик уходящих газов в порядке, соединить штекерный разъем.

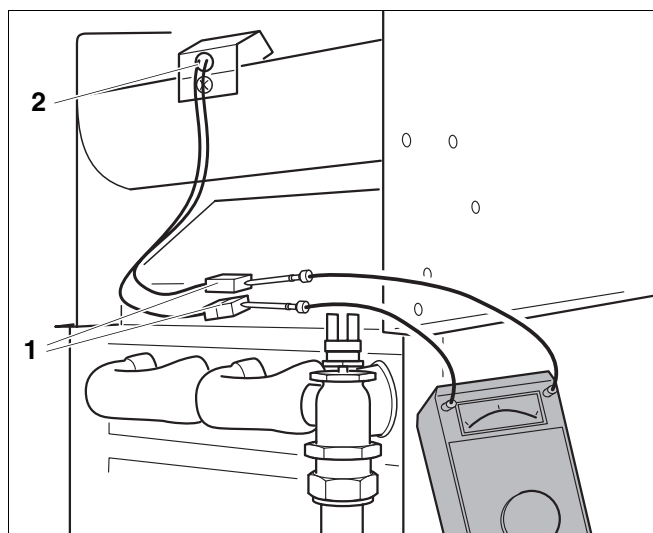


Рис. 6 Проверка датчика уходящих газов

3.6 Замена сигнализатора температуры уходящих газов (только для U004 и U104)

- Отвинтить держатель (рис. 7, поз. 1) защиты при понижении расхода воды.
- Вытянуть кабельный штекер (рис. 7, поз. 2) из датчика уходящих газов (рис. 7, поз. 3).
- Отпустить два винта (рис. 7, поз. 4).
- Вынуть датчик уходящих газов и заменить его новым.
- Ввернуть два винта.
- Вставить штекер кабеля.
- Привинтить держатель.

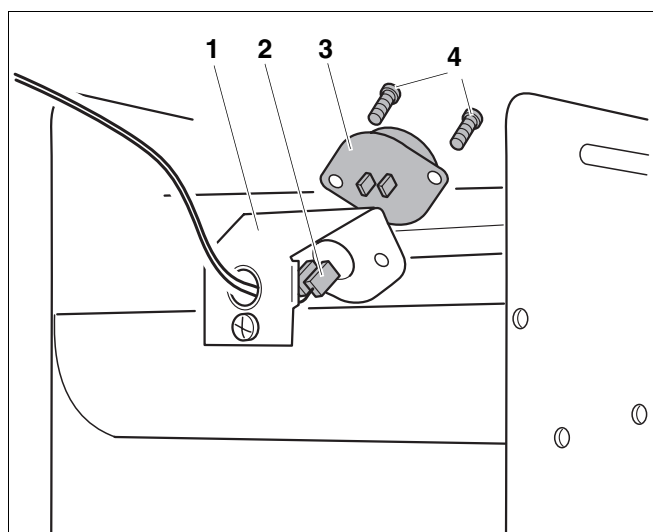


Рис. 7 Замена датчика уходящих газов

3.7 Измерение тяги дымовой трубы, проверка приточных и вытяжных отверстий

- Измерить тягу дымовой трубы в точке измерения на вытяжной трубе при помощи микроманометра или цифрового измерительного кофра. Измеренное значение должно лежать между 1,5 и 5 Па (рис. 8).
- Проверить, достаточные ли размеры выбраны для приточных и вытяжных отверстий, и не перегорожены или не закрыты ли они.

Меры по обеспечению необходимой тяги дымовой трубы и требуемого притока и вытяжки воздуха.

Для достижения необходимой тяги и требуемого притока и вытяжки воздуха, как правило, требуется выполнение строительных работ. Принятые меры должны быть согласованы с окружным управлением по очистке дымовых труб.

Возможными причинами недостаточной тяги дымовой трубы могут стать:

- В дымовой трубе присутствует приток воздуха через открытые очистные отверстия или другие горелки, подключенные к трубе.
- Дымовая труба не имеет необходимых размеров или ее размеры стали недостаточны вследствие последующего подключения дополнительных горелок.
- Приточные и вытяжные отверстия слишком малы. Живое сечение должно составлять не менее 150 см².

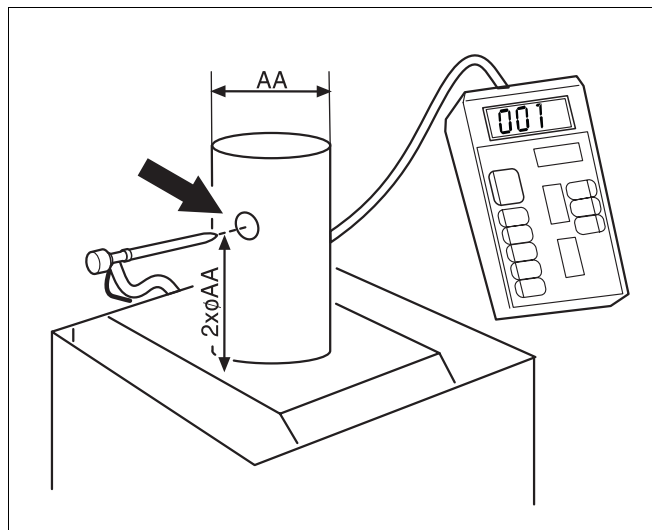


Рис. 8 Измерить тягу в дымовой трубе

3.8 Замена панели управления

- Обесточить установку.
- Слить из аппарата воду.
- Отвернуть винты панели управления (рис. 9).
- Откинуть панель управления вперед.
- Отвернуть присоединение манометра к группе обратной воды.
- Отсоединить датчик температуры.
- Отпустить винты на задней стенке и открыть панель.
- Отсоединить сетевой кабель и регулятор температуры в помещении.
- Вынуть все кабельные штекеры.
- Сдвинуть панель управления влево и снять ее.
- Установить новую панель управления.
- Все кабельные штекеры вставить в правильном положении.
- Присоединить сетевой кабель и регулятор температуры в помещении.
- Установить и привинтить заднюю стенку.
- Установить датчик термометра, подключить манометр, заполнить аппарат и удалить воздух.
- Поднять панель управления и привинтить ее.
- Установить обшивку.
- Подключить установку к сети.

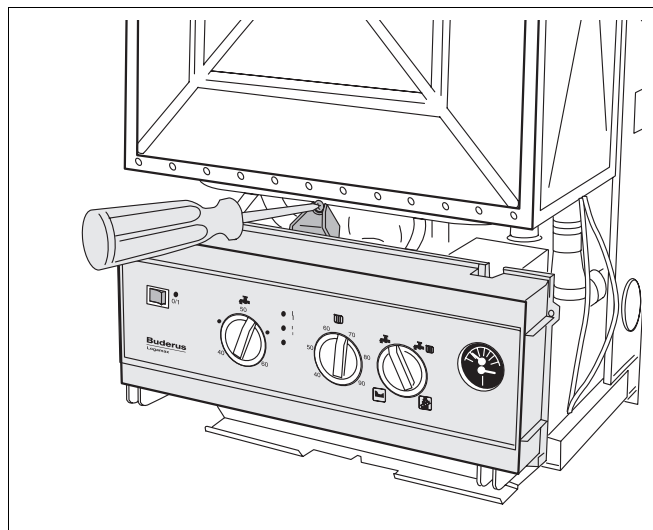


Рис. 9 Замена панели управления

3.9 Проверка вентилятора

- Обесточить установку.
- Вытянуть кабельный штекер (рис. 10, поз. 1) из вентилятора.
- Проверить сопротивление вентилятора на присоединениях (рис. 10, поз. 2). Если сопротивление вентилятора составляет ок. 50 Ом, вентилятор в порядке.
- Если вентилятор в порядке, вставить кабельный штекер.
- Подключить установку к сети.

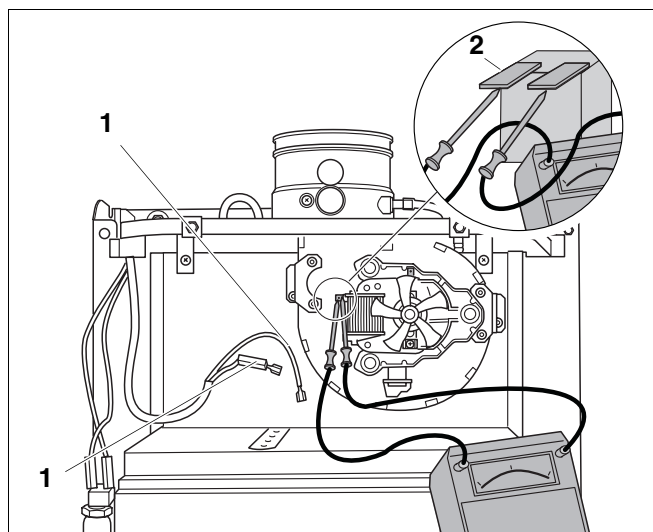


Рис. 10 Проверка вентилятора

3.10 Замена вентилятора

- Обесточить установку.
- Вытянуть кабельный штекер (рис. 11, поз. 2) из вентилятора.
- Отпустить два винта (рис. 11, поз. 1).
- Вынуть вентилятор, заменить его новым и закрепить двумя винтами.
- Вставить кабельный штекер.
- Подключить установку к сети.

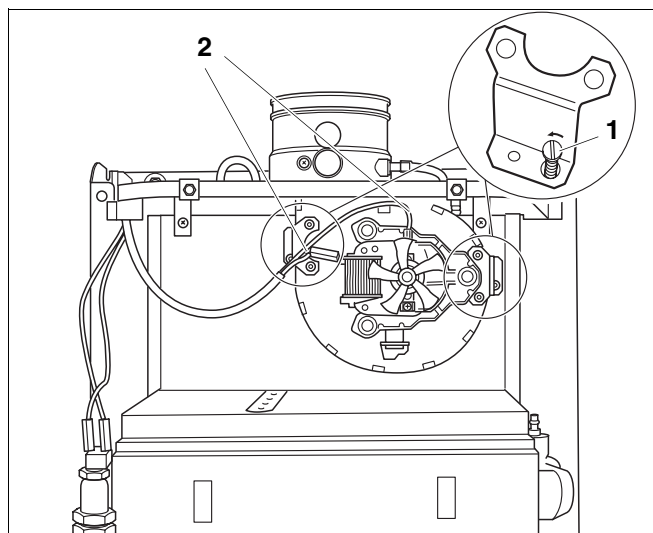


Рис. 11 Замена вентилятора

3.11 Измерение перепада давлений

- Вынуть дифференциальное реле давления (рис. 12, поз. 1) из держателя.
- Снять оба шланга (рис. 12, поз. 2) (позметить расположение шлангов!) и присоединить к микроманометру.
- Установить сетевой выключатель в положение **1**.
- Измерить перепад давлений. Точка включения 56 Па, точка отключения 41 Па.
- Установить сетевой выключатель в положение **0**.
- Снять шланги с манометра и подключить их к дифференциальному реле давления.

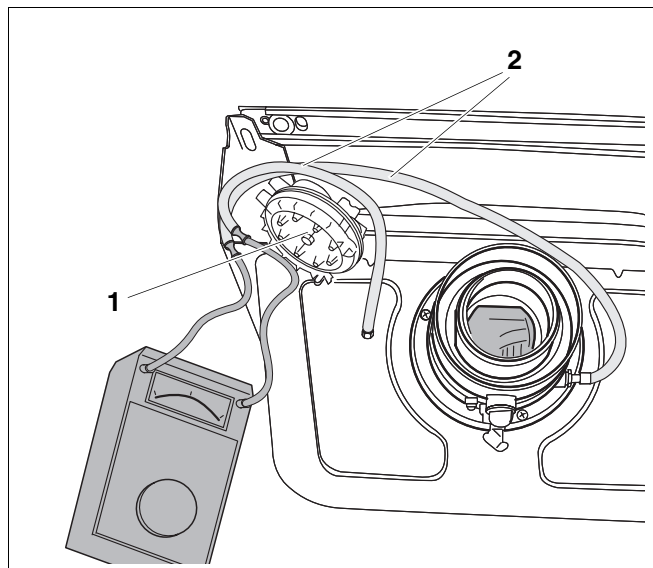


Рис. 12 Измерение перепада давлений

3.12 Замена дифференциального реле давления

- Снять защитный колпак.
- Вытянуть кабельный штекер (рис. 13, поз. 1).
- Соединить новое дифференциальное реле давления со шлангами (рис. 13, поз. 2) и вставить кабельный штекер.
- Установить защитный колпак.
- Подвесить дифференциальное реле давления к держателю.

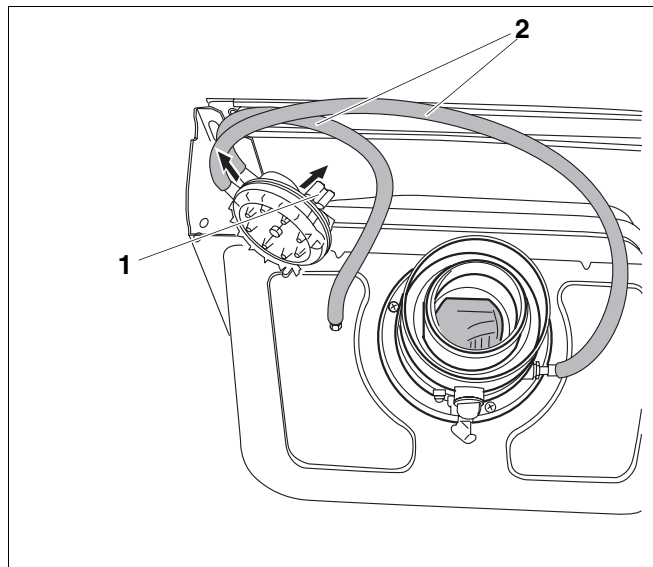


Рис. 13 Замена дифференциального реле давления

3.13 Проверка приточно-вытяжной системы и шлангов дифференциального реле давления

Проверить приточно-вытяжную систему и шланги на наличие возможных неплотностей, отсутствие присоединений, забивание, чрезмерное загрязнение и устранить неисправности.

- Подключить шланги к дифференциальному реле давления.
- Подвесить дифференциальное реле давления к держателю.

3.14 Проверка кабельных присоединений в панели управления

- Обесточить установку.
- Отвернуть винты.
- Откинуть панель управления вперед.
- Открыть заднюю стенку.
- Проверить все кабельные присоединения на плотное соединение и при необходимости закрепить (рис. 14).
- Панель управления закрыть, поднять и привинтить.
- Подключить установку к сети.

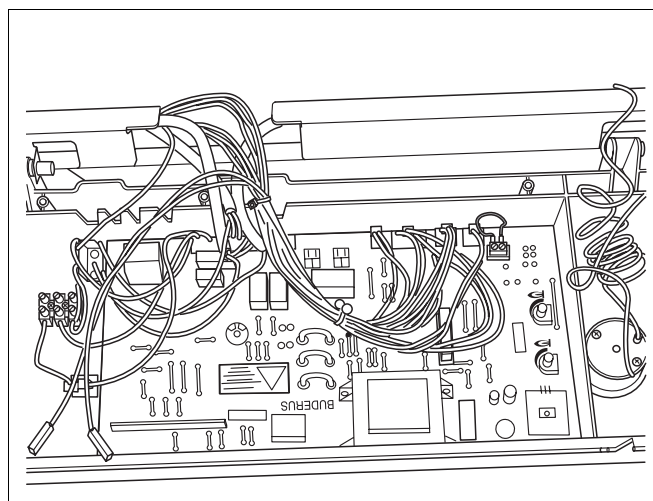


Рис. 14 Проверка кабельных присоединений в панели управления

3.15 Проверка слаботочных предохранителей

- Обесточить установку.
- Отвернуть винты на панели управления.
- Откинуть панель управления вперед.
- Открыть заднюю стенку.
- Слаботочный предохранитель (рис. 15, поз. 1) проверить на проводимость или осмотреть. В случае неисправности заменить новым 1,0 АТ.
- Панель управления закрыть задней крышкой, поднять и привинтить.
- Включить установку в сеть.

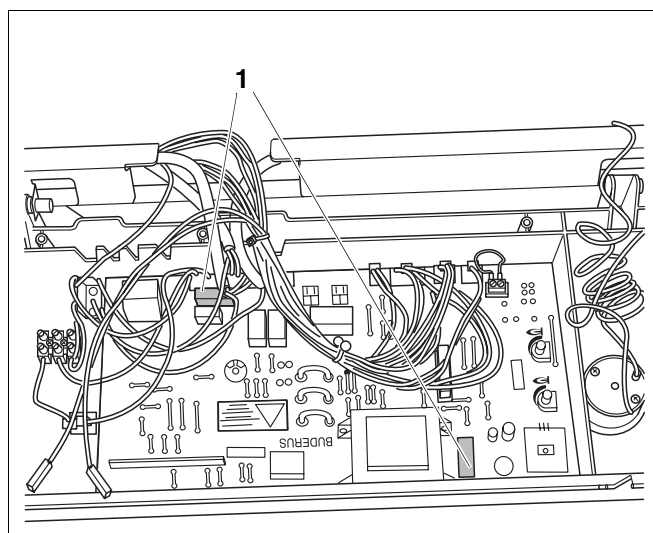


Рис. 15 Проверка слаботочных предохранителей

3.16 Деблокирование защитного ограничителя температуры (STB)

- Деблокировать STB нажатием красной кнопки (рис. 16, поз. 1).

3.17 Проверка защитного ограничителя температуры (STB)

- Разъединить штекерное соединение (рис. 16, поз. 2) кабеля с STB.
- Измерение сопротивления на штекерном разъеме. Если сопротивление >3 Ом, STB неисправен.
- Если STB в порядке, соединить штекерный разъем.

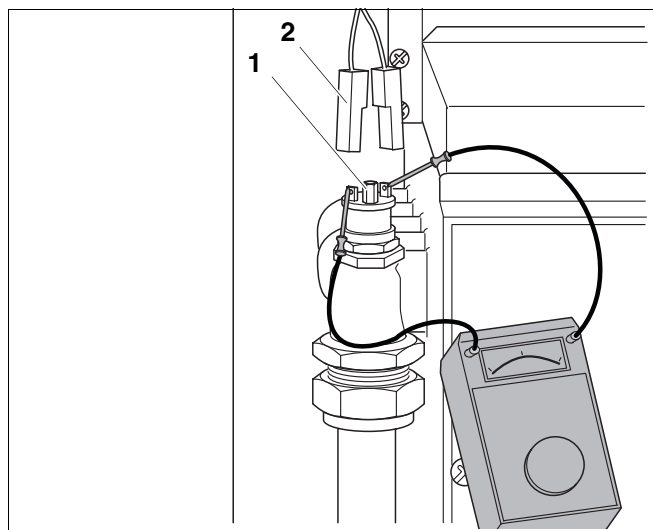


Рис. 16 Деблокирование или проверка защитного ограничителя температуры

3.18 Замена защитного ограничителя температуры

- Вывернуть STB и ввернуть новый. На резьбу нанести теплопроводную пасту (рис. 17).
- Соединить штекерный разъем.



УКАЗАНИЕ!

STB не имеет непосредственного контакта с горячей водой.

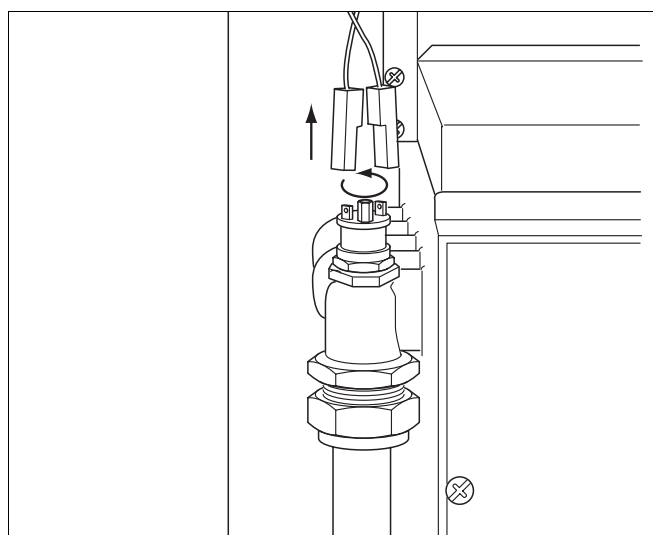


Рис. 17 Замена защитного ограничителя температуры

3.19 Проверка циркуляционного насоса

- Вывернуть резьбовую пробку (рис. 18, поз. 1) циркуляционного насоса.
- Установить сетевой выключатель в положение **1**.
- Обеспечить теплоснабжение.
- Проверить, вращается ли циркуляционный насос. При длительном простое отопительной установки циркуляционный насос может оказаться механически заблокированным. Эта блокировка может быть устранена при помощи отвертки, путем вращения циркуляционного насоса в рабочем направлении. Если это не приводит к успеху, циркуляционный насос неисправен.
- Установить сетевой выключатель в положение **0**.
- Если циркуляционный насос в порядке, вернуть резьбовую пробку.

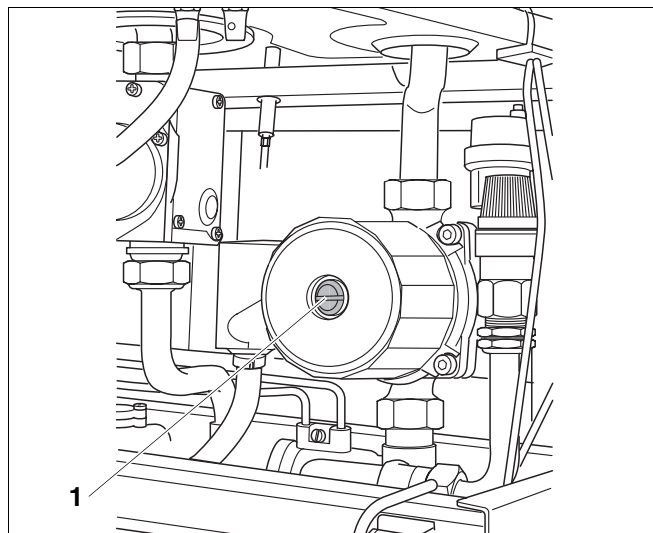


Рис. 18 Проверка циркуляционного насоса

3.20 Замена циркуляционного насоса

- Обесточить установку.
- Слить из аппарата воду.
- Освободить панель управления и откинуть ее вперед.
- Открыть заднюю стенку панели управления.
- Разъединить штекерный разъем **Con13**.
- Отвернуть крепеж циркуляционного насоса и вынуть насос (рис. 19).
- Установить и закрепить новый насос.
- Соединить штекерный разъем **Con13**.
- Закрывать и закрепить панель управления.
- Аппарат Logamax U002/U004/U102/U104 заполнить и удалить из него воздух в соответствии с "Инструкцией по монтажу и техническому обслуживанию".
- Подключить установку к сети.

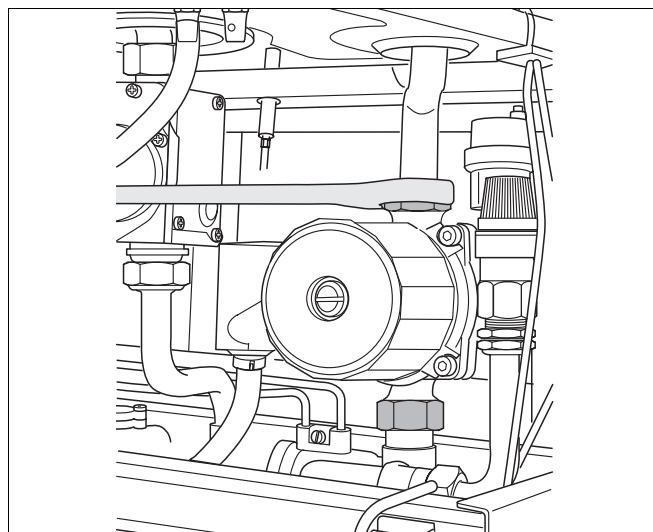


Рис. 19 Замена циркуляционного насоса

3.21 Проверка датчика отопления

- Разъединить штекерный разъем (рис. 20, поз. 1) кабеля с датчиком отопления (рис. 20, поз. 2).
- Измерить сопротивление, считать температуру по термоманометру (допуск $\pm 5^\circ\text{K}$) и сравнить со значениями в табл. 1. Если значения сильно отличаются друг от друга, датчик отопления неисправен.
- Если датчик отопления в порядке, снова соединить штекерный разъем.

Температура в $^\circ\text{C}$	сопротивление в Омах
-5	33925
0	27279
5	22069
10	17959
15	14694
20	12090
25	9999
30	8313
35	6944
40	5828
45	4913
50	4161
55	3538
60	3021
65	2515
70	2229
75	1925
80	1669
85	1451
90	1266
95	1108
100	973

Табл. 1 Значения сопротивления датчика отопления

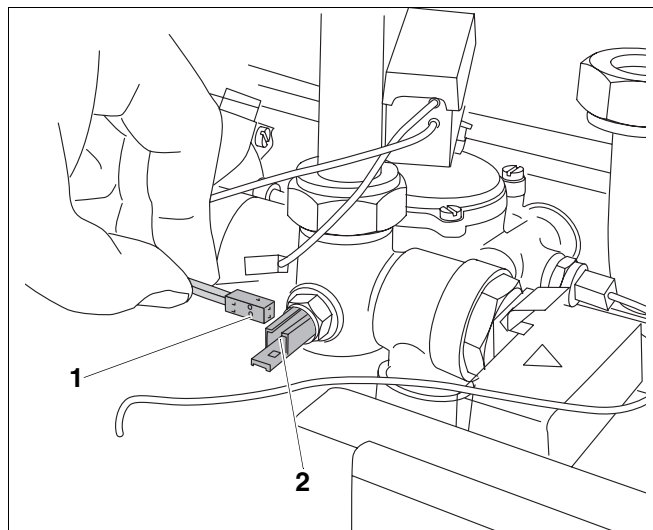


Рис. 20 Проверка датчика отопления

3.22 Замена датчика отопления

- Слить воду из аппарата.
- Разъединить штекерный разъем (рис. 21, поз. 1).
- Вывернуть датчик отопления (рис. 21, поз. 2) и заменить его новым (с использованием новой прокладки).
- Снова соединить штекерный разъем.
- Аппарат Logamax U002/U004/U102/U104 заполнить и удалить из него воздух в соответствии с "Инструкцией по монтажу и техническому обслуживанию".

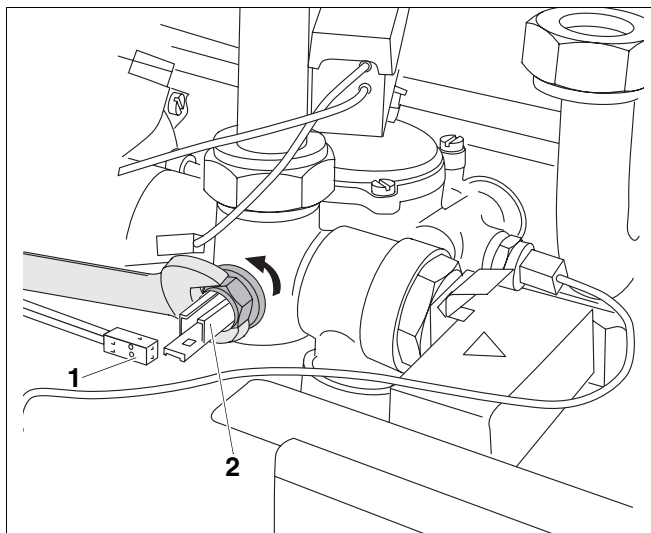


Рис. 21 Замена датчика отопления

3.23 Замена Запального электрода

- Обесточить установку.
- Снять кабель зажигания с контактов трансформатора зажигания (в панели управления).
- Отвернуть крепежные винты и снять запальный электрод (рис. 22, поз. 1 или рис. 23).
- Установить новый запальный электрод и затянуть крепежные винты.
- Подключить кабель зажигания к контактам трансформатора зажигания.
- Подключить установку к сети.

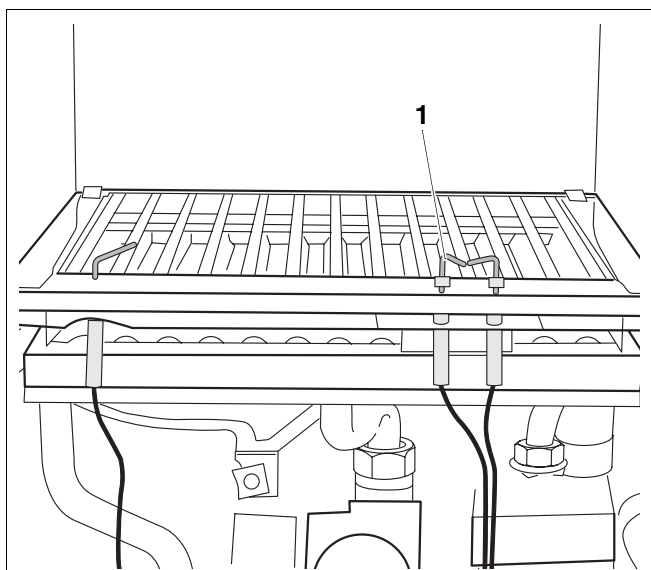


Рис. 22 Замена поджигающего электрода U002/U004

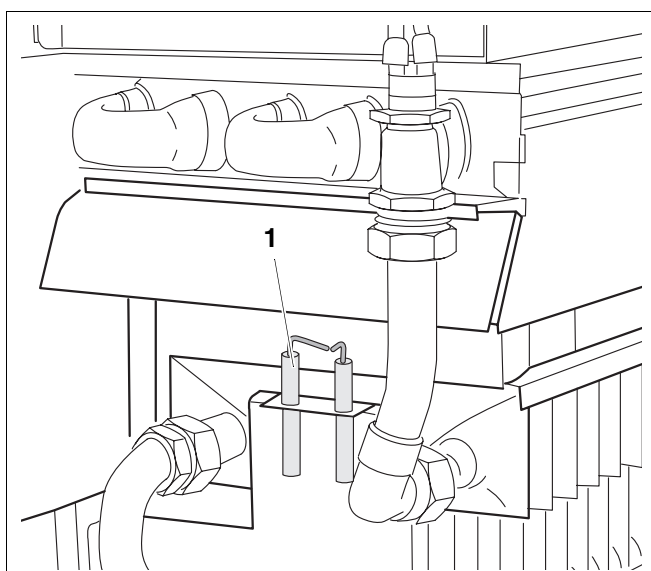


Рис. 23 Замена запального электрода U102/U104

3.24 Проверка управления арматуры газовой горелки

- Установить сетевой выключатель в положение **0**.
- Вытянуть штекер (рис. 24, поз. 1) на газовой арматуре.
- Включить вольтметр между контактами 3 и 4 (рис. 24, поз. EV1) штекера (диапазон измерения: 230 В \sim).
- Установить сетевой выключатель в положение **1**.
- Имитировать теплопотребление.
- Если напряжение составляет ок. 230 В \sim , соединение с EV1 в порядке.
- Установить сетевой выключатель в положение **0**.
- Включить вольтметр между контактами 3 и 1 (рис. 24, поз. EV1) штекера.
- Установить сетевой выключатель в положение **1**.
- Имитировать теплопотребление.
- Если напряжение составляет ок. 230 В \sim , соединение с EV2 в порядке.
- Установить сетевой выключатель в положение **0**.
- Снять измерительный прибор.
- Подключить штекер (контролировать направление).
- Установить сетевой выключатель в положение **1**.

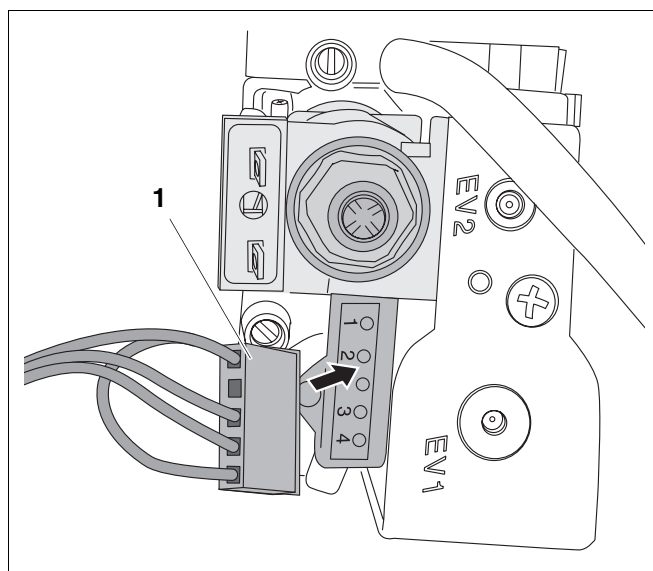


Рис. 24 Проверка управления арматуры газовой горелки

3.25 Проверка катушек EV1 и EV2 газовой арматуры

- Установить сетевой выключатель в положение **0**.
- Вытянуть штекер газовой арматуры.
- Измерить сопротивление между контактами 3 и 4 (рис. 24, поз. EV1) газовой арматуры (ок. 900 Ом).
- Измерить сопротивление между контактами 3 и 1 (рис. 24, поз. EV1) газовой арматуры (ок. 6500 Ом).

3.26 Измерение сопротивления катушки модуляционного клапана

- Вытянуть оба штекера катушки модуляционного клапана.
- Измерить сопротивление. Если сопротивление ок. 80 Ом, катушка модуляционного клапана в порядке (рис. 25).
- Если катушка модуляционного клапана в порядке, вставить кабельные штекеры.

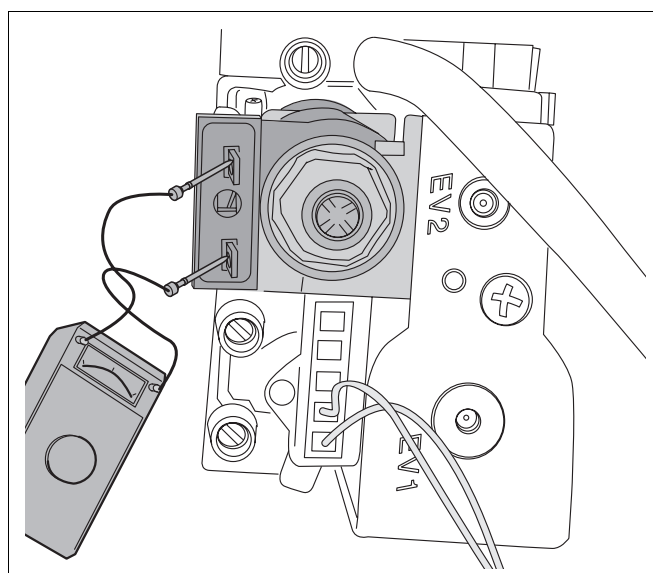


Рис. 25 Измерение сопротивления катушки модуляционного клапана

3.27 Замена арматуры газовой горелки



ВНИМАНИЕ!

Работы на газоведущих деталях должны проводиться только специализированной фирмой, имеющей разрешение на их проведение!

- Закрывать газовый кран.
- Обесточить установку.
- Снять все кабельные штекеры с арматуры газовой горелки.
- Отпустить резьбовые соединения трубных штуцеров (рис. 26).
- Вынуть клапан и вернуть в трубные штуцеры новый клапан.
- Подключить все кабельные штекеры в правильном порядке.
- Перед повторным вводом в эксплуатацию участок трубопровода от запорного органа до непосредственного примыкания к газовой арматуре горелки должен быть подвергнут предварительному и полному гидравлическому испытанию на плотность в соответствии с требованиями TRGI. Испытательное давление может составлять макс. 150 мбар.
- Если при проведении гидравлического испытания будет обнаружена неплотность, произвести поиск утечки на всех соединениях при помощи пенообразующего вещества и устранить утечку. Вещество должно быть разрешено DVGW в качестве средства для проверки газовой плотности. Не наносить вещество на соединительные электрические провода!
- Удалить воздух из газопровода в соответствии с "Инструкцией по монтажу и техническому обслуживанию", проверить и настроить давление в горелке.

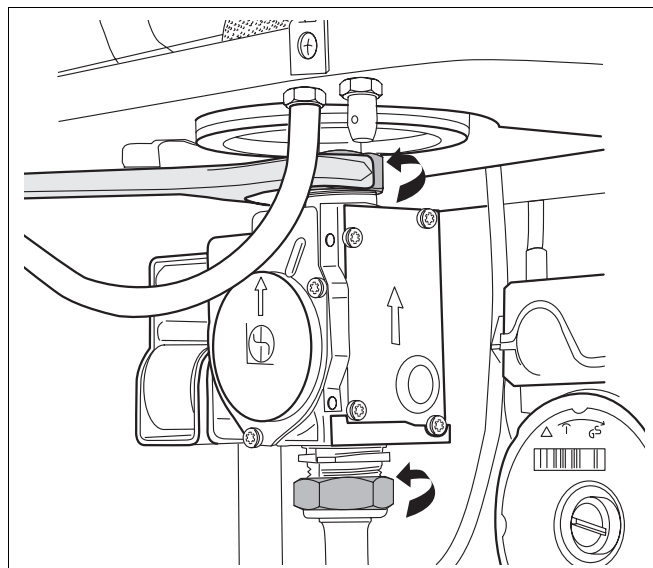


Рис. 26 Замена арматуры газовой горелки

3.28 Измерение ионизационного тока

- Установить сетевой выключатель в положение **0**.
- Разъединить штекерный разъем кабелей к ионизационному электроду и включить между ними амперметр.
- На измерительном приборе выбрать микроамперный диапазон (DC) (рис. 27).
- Установить сетевой выключатель в положение **1** и выполнить „Reset”.
- После образования факела измерить ионизационный ток. Если ток >3 мкА, ионизационный электрод в порядке.
- Установить сетевой выключатель в положение **0**.
- Если ионизационный электрод в порядке, соединить разъем между кабелями.

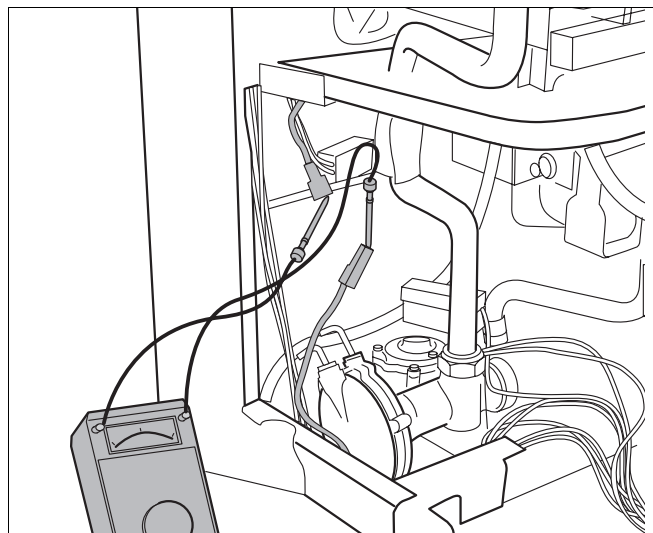


Рис. 27 Измерение ионизационного тока

3.29 Замена ионизационного электрода

- Отвернуть крепежный винт (рис. 28, поз. 1) и вынуть ионизационный электрод (рис. 28, поз. 2).
- Вставить новый ионизационный электрод и затянуть крепежные винты.
- Соединить штекерный разъем между кабелями.

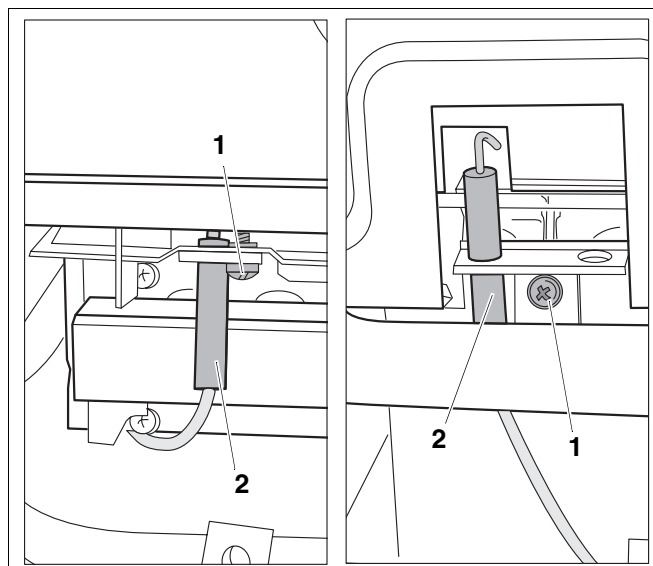


Рис. 28 Замена ионизационного электрода слева для U002/U004, справа для U102/U104

3.30 Проверка датчика горячего водоснабжения

- Разъединить штекерный разъем (рис. 29, поз. 1) датчика (рис. 29, поз. 2).
- Подключить омметр.
- Открыть отбор воды и определить температуру воды на выходе.
- Измеренную величину сравнить со значениями в табл. 2. Если значения совпадают, датчик горячего водоснабжения в порядке.
- Снять измерительный прибор.
- Если датчик горячего водоснабжения в порядке, соединить штекерный разъем кабеля.

Температура в °С	сопротивление в Омах
-5	33925
0	27279
5	22069
10	17959
15	14694
20	12090
25	9999
30	8313
35	6944
40	5828
45	4913
50	4161
55	3538
60	3021
65	2515
70	2229
75	1925
80	1669

Табл. 2 Значения сопротивления датчика горячего водоснабжения

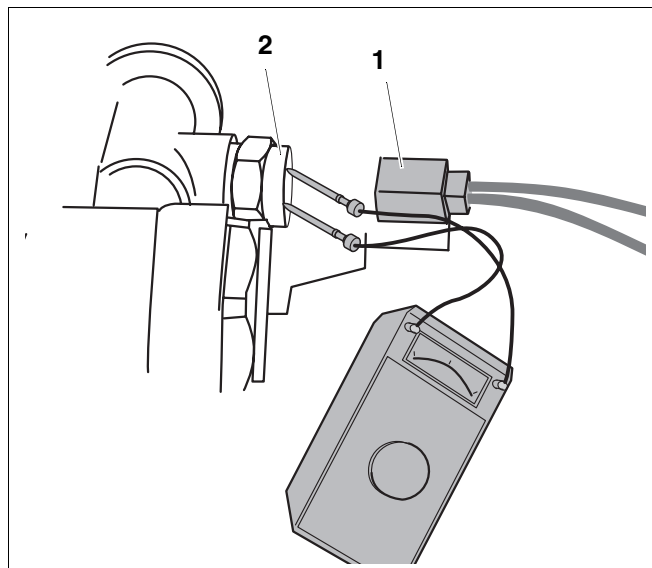


Рис. 29 Проверка датчика горячего водоснабжения

3.31 Замена датчика горячего водоснабжения

- Закрывать служебный кран на подводе водопроводной воды.
- Ненадолго открыть отбор для снижения давления в установке.
- Разъединить штекерный разъем (рис. 30, поз. 1) датчика (рис. 30, поз. 2).
- Вывернуть датчик горячего водоснабжения (рис. 30).



ВНИМАНИЕ!

При этом вытекает вода.

- Ввернуть новый датчик горячего водоснабжения (с применением новой прокладки).
- Соединить штекерный разъем кабеля.
- Открыть служебный кран.

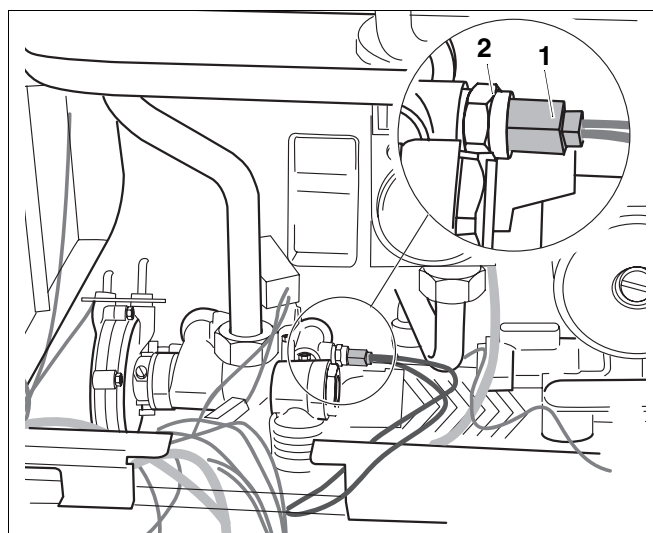


Рис. 30 Замена датчика горячего водоснабжения

3.32 Проверка регулятора температуры в помещении



РУКОВОДСТВО!

Проверить параметры настройки применяемого регулятора температуры в помещении и при необходимости имитировать теплотребление (см. инструкцию по эксплуатации регулятора температуры).

- Установить сетевой выключатель в положение **0**.
- Отвернуть винты на панели управления.
- Откинуть панель управления вперед.
- Отпустить винты на задней стенке и открыть панель.
- Отсоединить присоединения регулятора температуры (**Con 3**).
- Установить перемычку между присоединениями (**Con 3**) (рис. 31, поз. 1).
- Установить сетевой выключатель в положение **1**, а переключатель – в зимний режим.
- Если при этом котел включается в работу, регулятор температуры в помещении неисправен, имеет неправильную настройку, или же не в порядке подвод кабеля к регулятору.

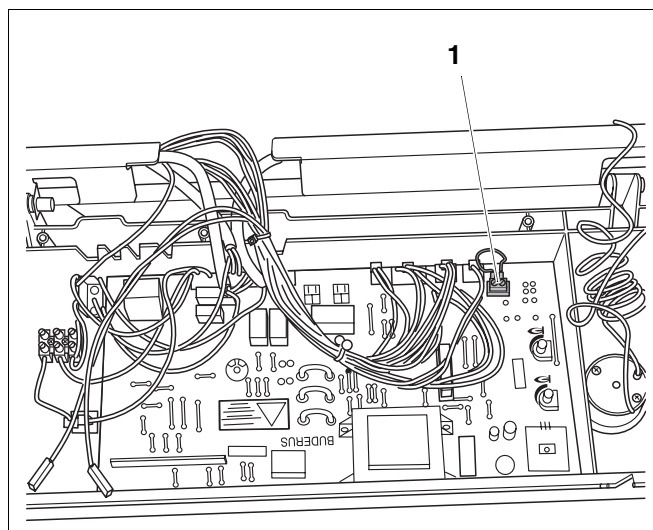


Рис. 31 Проверка регулятора температуры в помещении

3.33 Замена регулятора температуры в помещении

- Отсоединить все кабели. Отметить расположение кабелей.
- Подключить кабели в правильной последовательности к новому регулятору температуры в помещении.
- Выполнить на регуляторе температуры в помещении соответствующие настройки.

Фирма Buderus всегда рядом с Вами.

Высококачественная технология отопления требует профессионального монтажа и технического обслуживания. Поэтому фирма Buderus поставляет комплектную программу только через специалиста по отоплению. Обратитесь к нему на фирму Buderus Heiztechnik.

Отопительное предприятие:

Buderus

HEIZTECHNIK

Buderus Heiztechnik GmbH, 35573 Wetzlar
<http://www.heiztechnik.buderus.de>
e-mail: info@heiztechnik.buderus.de