

## **Инструкция по монтажу и техническому обслуживанию**

**Настенные газовые отопительные котлы**

**Logamax U004 - 24 / U004 - 24 K**

**Logamax U104 - 20K**

**Logamax U104 - 24 / U104 - 24 K**



**Buderus**

## Содержание

<b>1</b>	<b>Применение</b>	<b>3</b>
<b>2</b>	<b>Конструктивная схема</b>	<b>4</b>
<b>3</b>	<b>Технические данные</b>	<b>7</b>
<b>4</b>	<b>Извлечение из норм</b>	<b>11</b>
<b>5</b>	<b>Монтаж</b>	<b>12</b>
5.1	Объем поставки	12
5.2	Требования к помещению	12
5.3	Монтаж / присоединения	13
5.4	Подготовка к эксплуатации	17
5.4.1	Проверка на герметичность	17
5.5	Проверка давления газа	18
5.6	Проверка герметичности в рабочем состоянии	18
5.7	Установить показатели измерения	18
5.8	Эксплуатационное испытание	19
5.9	Проверка ионизационного электрического тока	19
5.10	Регулировка мощности	20
5.11	Обслуживание	20
<b>6</b>	<b>Перевод на другой вид газа</b>	<b>24</b>
6.1	Вывод отопительного котла из эксплуатации	24
6.2	Измерение и регулирование давления горелки	26
<b>7</b>	<b>Технический осмотр</b>	<b>27</b>
7.1	Общие указания	27
7.2	Подготовка нагревательного котла к техническому осмотру	27
<b>8</b>	<b>Техническое обслуживание</b>	<b>28</b>
<b>9</b>	<b>Отказ - причина - устранение</b>	<b>31</b>
<b>10</b>	<b>Протокол</b>	<b>33</b>
10.1	Протокол запуска в эксплуатацию	33
10.2	Протоколы по техническому осмотру и техническому обслуживанию	34
<b>11</b>	<b>Заявление о соответствии</b>	<b>38</b>

## Предисловие

### Общие указания по использованию

Техническое устройство использовать только надлежащим образом и с соблюдением Инструкции по монтажу и техническому обслуживанию. Монтаж и техническое обслуживание разрешается только специалистам, допущенным к проведению таких работ.

Эксплуатация допускается только в сочетании с принадлежностями и запасными частями, указанными в Инструкции по монтажу и техническому обслуживанию. Другие комбинации, аксессуары и изнашивающиеся детали применять лишь в тех случаях, когда они официально предназначены для предусмотренного использования и не нарушают технических характеристик и требований безопасности.

### Сохранено право на внесение технических изменений!

В результате постоянного усовершенствования рисунки, функциональные операции и технические данные могут незначительно отличаться от указанных.

# 1 Применение

**Настоящая инструкция по проектированию и монтажу относится к:**

Проточному газовому котлу  
Logamax U004- 24 фирмы Buderus

Комбинированному газовому котлу  
Logamax U004- 24 К фирмы Buderus

Комбинированному газовому котлу  
Logamax U104- 20 К фирмы Buderus

Проточному газовому котлу  
Logamax U104- 24 фирмы Buderus

Комбинированному газовому котлу  
Logamax U104- 24 К фирмы Buderus

**Типоразмер:** B<sub>11BS</sub>

**Категория:**

BE	I <sub>2E+</sub>	20; 25 мбар
DK, FI, NO, SE	I <sub>2H</sub>	20 мбар
BE	I <sub>3P</sub>	37 мбар
FR	II <sub>2E+3P</sub>	20; 25; 37 мбар
LU	II <sub>2E3B/P</sub>	20; 50 мбар
GR	II <sub>2H3B/P</sub>	20; 50 мбар
ES, IE, IT, PT	II <sub>2H3P</sub>	20; 37 мбар
GB	II <sub>2H3P</sub>	20; 50 мбар
SK, CZ	II <sub>2H3P</sub>	18; 50 мбар
PL	II <sub>35</sub>	13 мбар
PL	II <sub>41, II<sub>50</sub></sub>	20 мбар
PL	III	36 мбар
HU	I <sub>2H</sub>	25 мбар
TR	II <sub>2H3B/P</sub>	20; 50 мбар
HR, SL	II <sub>2H3B/P</sub>	20; 50 мбар
BG	I <sub>2H</sub>	20 мбар
RO	I <sub>2H</sub>	20 мбар
RUS	I <sub>2H</sub>	20 мбар <sup>1)</sup>
CN	I <sub>2H</sub>	20 мбар

<sup>1)</sup> 16-25 мбар изменчиво, кратковременно возможно 12 мбар

**Электропитание:**

230 В~, 50 Гц, IP X 4D

**Типоразмер:** B<sub>11BS</sub>

**Категория:**

BE	I <sub>2E+</sub>	20; 25 мбар
DK, FI, NO, SE	I <sub>2H</sub>	20 мбар
BE	I <sub>3P</sub>	37 мбар
FR	II <sub>2E+3P</sub>	20; 25; 37 мбар
LU	II <sub>2E3B/P</sub>	20; 50 мбар
DE	II <sub>2ELL3P</sub>	20; 50 мбар
AT, GR	II <sub>2H3B/P</sub>	20; 50 мбар
ES, IE, IT, PT	II <sub>2H3P</sub>	20; 37 мбар
GB	II <sub>2H3P</sub>	20; 50 мбар
NL	II <sub>2L3B/P</sub>	25; 50 мбар
SK, CZ	II <sub>2H3P</sub>	18; 50 мбар
PL	II <sub>41, II<sub>50</sub></sub>	20 мбар
PL	III	36 мбар
HU	I <sub>2H</sub>	25 мбар
TR	II <sub>2H3B/P</sub>	20; 50 мбар
HR, SL	II <sub>2H3B/P</sub>	20; 50 мбар
BG	I <sub>2H</sub>	20 мбар
RO	I <sub>2H</sub>	20 мбар
RUS	I <sub>2H</sub>	20 мбар <sup>1)</sup>
CN	I <sub>2H</sub>	20 мбар

<sup>1)</sup> 16-25 мбар изменчиво, кратковременно возможно 12 мбар

**Электропитание:**

230 В~, 50 Гц, IP X 4D

## 2 Конструктивная схема

Легенда :

- Поз. 1: Перепускной клапан  
 Поз. 2: Защита при снижении расхода воды  
 Поз. 3: Газовая арматура  
 Поз. 4: Датчик подачи воды  
 Поз. 5: Термометр  
 Поз. 6: Горелка  
 Поз. 7: Ионизационный электрод  
 Поз. 8: Защитный ограничитель температуры  
 Поз. 9: Теплообменник  
 Поз. 10: Дымосос  
 Поз. 11: Предохранительный клапан  
 Поз. 12: Ручной воздушник  
 Поз. 13: Расширительный бак  
 Поз. 14: Электрод поджига  
 Поз. 15: Автоматический воздушник  
 Поз. 16: Циркуляционный насос  
 Поз. 17: Предохранительный клапан  
 Поз. 18: Манометр  
 Поз. 19: Дифференциальный манометрический выключатель  
 EK Подача холодной воды  
 GAS Газовое соединение  
 RK Обратная линия отопления  
 VK Подающая линия отопления

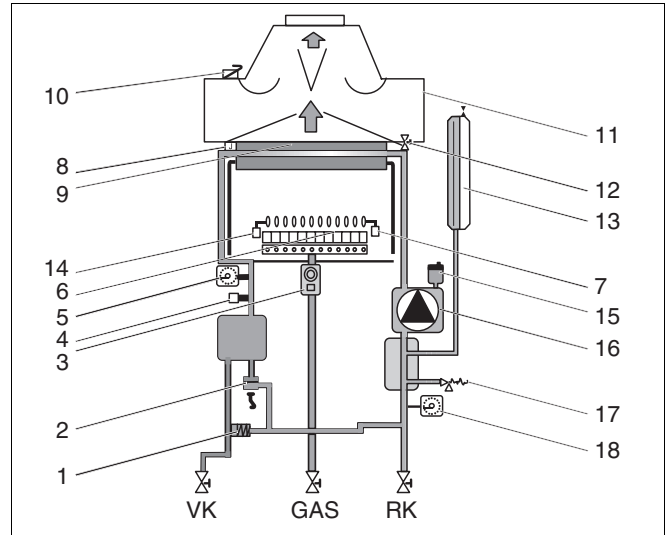


Рис. 1 Конструктивная схема Logatax U004

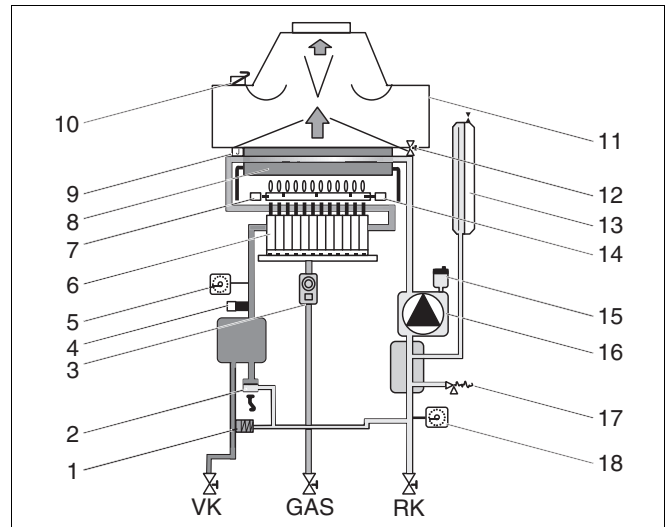


Рис. 2 Конструктивная схема Logatax U104

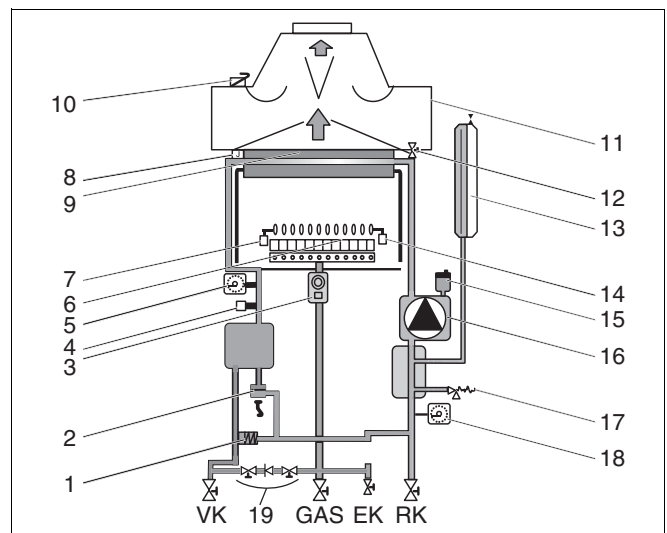


Рис. 3 Конструктивная схема Logatax U004 с разъединителем

**Легенда :**

- Поз. 1: Перепускной клапан
- Поз. 2: Защита при снижении расхода воды
- Поз. 3: Газовая арматура
- Поз. 4: Датчик подачи воды
- Поз. 5: Термометр
- Поз. 6: Горелка
- Поз. 7: Ионизационный электрод
- Поз. 8: Защитный ограничитель температуры
- Поз. 9: Теплообменник
- Поз. 10: Дымосос
- Поз. 11: Предохранитель
- Поз. 12: Ручной воздушник
- Поз. 13: Расширительный бак
- Поз. 14: Электрод поджига
- Поз. 15: Автоматический воздушник
- Поз. 16: Циркуляционный насос
- Поз. 17: Предохранительный клапан
- Поз. 18: Манометр
- Поз. 19: 3-ходовой клапан
- Поз. 20: Перемычка U-KS 11 (принадлежности)

- EK Подача холодной воды
- GAS Газовое соединение
- RK Обратная линия отопления
- RS Обратный ход накопителя
- VK Подающая линия отопления
- VS Подача воды в накопитель

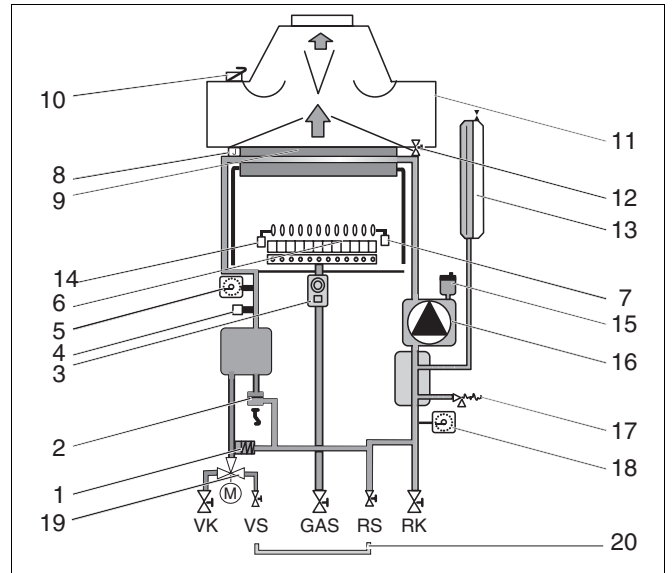


Рис. 4 Конструктивная схема Logamax U004 с 3-ходовым клапаном

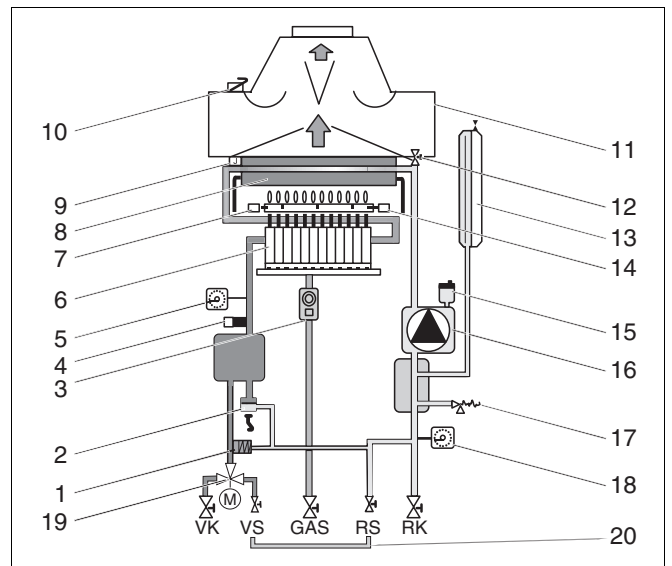


Рис. 5 Конструктивная схема Logamax U104 с 3-ходовым клапаном

## Легенда :

- Поз. 1: Перепускной клапан  
 Поз. 2: Теплообменник горячего водоснабжения  
 Поз. 3: Защита при снижении расхода воды  
 Поз. 4: Микровыключатель контроля горячего водоснабжения  
 Поз. 5: 3-ходовой клапан  
 Поз. 6: Переключающая мембрана  
 Поз. 7: Датчик подачи воды  
 Поз. 8: Термометр  
 Поз. 9: Ионизационный электрод  
 Поз. 10: Горелка  
 Поз. 11: Защитный ограничитель температуры  
 Поз. 12: Теплообменник  
 Поз. 13: Дымосос  
 Поз. 14: Предохранитель  
 Поз. 15: Ручной воздушник  
 Поз. 16: Расширительный бак  
 Поз. 17: Электрод поджига  
 Поз. 18: Автоматический воздушник  
 Поз. 19: Циркуляционный насос  
 Поз. 20: Газовая арматура  
 Поз. 21: Предохранительный клапан  
 Поз. 22: Ограничитель расхода воды  
 Поз. 23: Манометр  
 Поз. 24: Кран подпитки отопит. Контура (только IT, TR)  
 Поз. 25: Датчик горячего водоснабжения  
 Поз. 26: Дифференциальный манометрический выключатель (только FR)
- AW Выход теплой воды  
 EK Подача холодной воды  
 GAS Газовое соединение  
 RK Обратная линия отопления  
 RS Обратный ход накопителя  
 VK Подающая линия отопления  
 VS Подача воды в накопитель

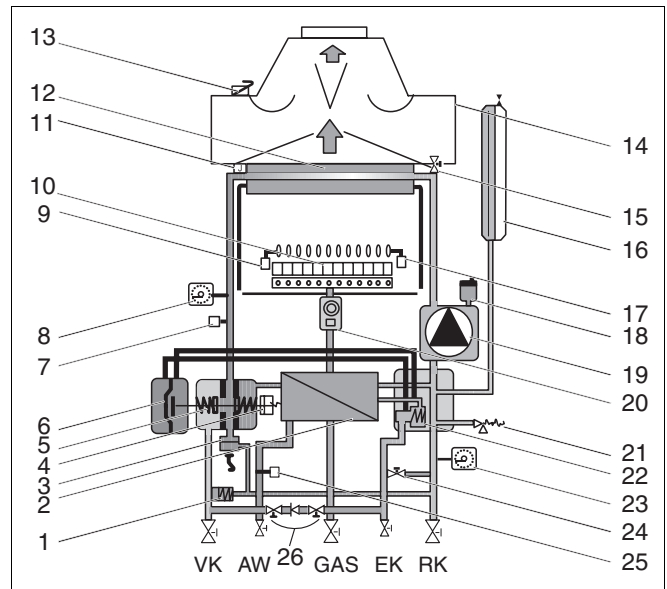


Рис. 6 Конструктивная схема Logamax U004K с разъемом (FR) или устройством наполнения (IT/TR)

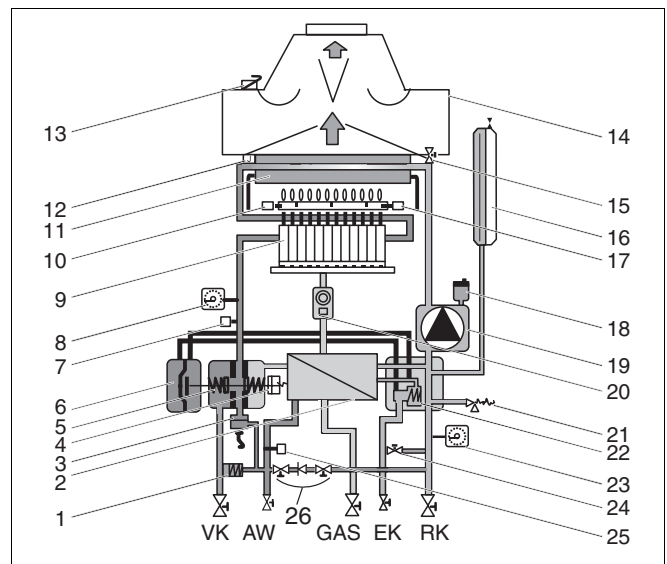


Рис. 7 Конструктивная схема Logamax U104K с разъемом (FR) или устройством наполнения (IT/TR)

### 3 Технические данные

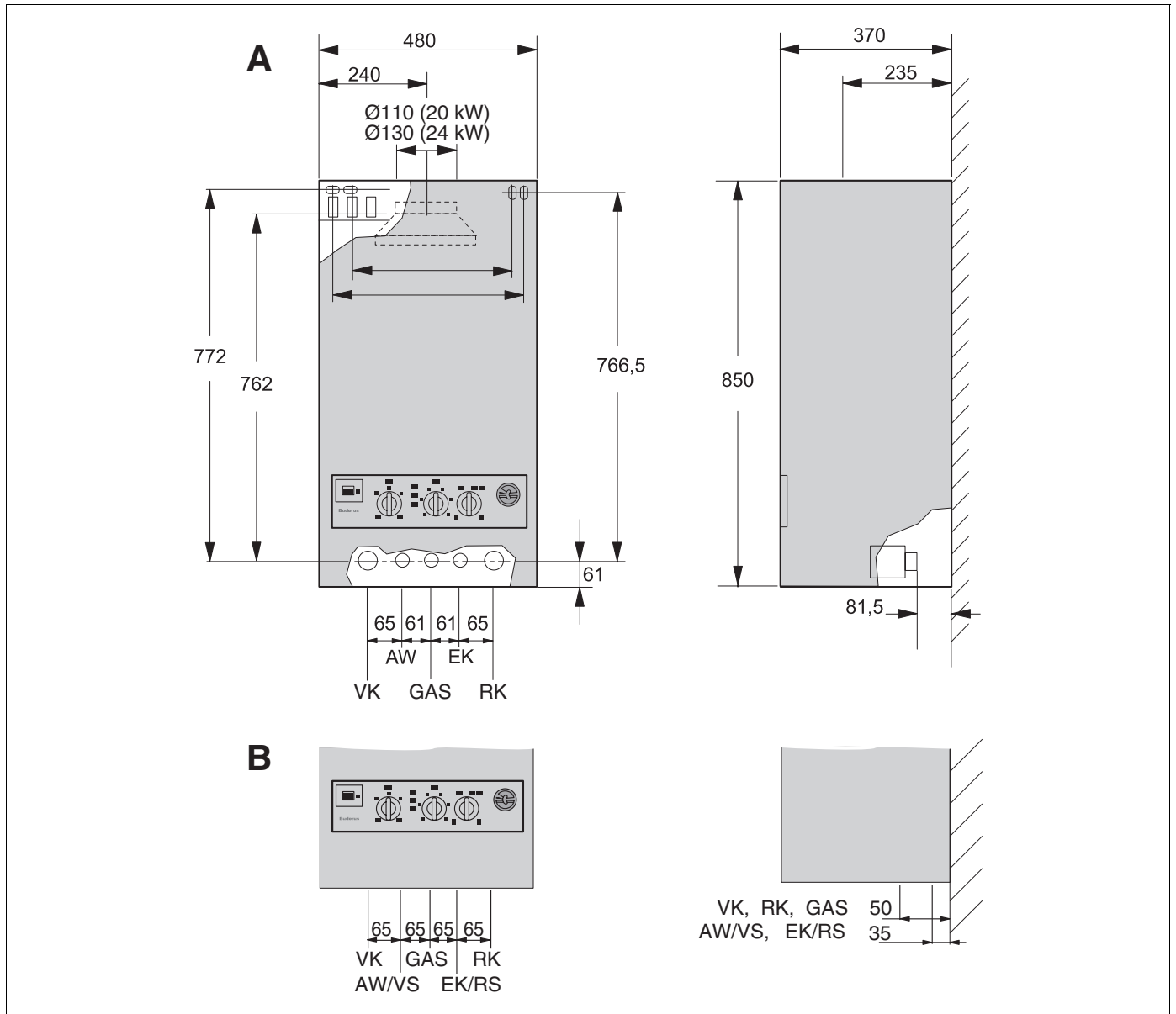


Рис. 8 Габариты настенного водонагревателя

Легенда :

- A Концентричное присоединение
- B Вертикальное соединение для FR и технических устройств с 3-ходовым клапаном
- AW Выход воды горячего водоснабжения G 1/2"
- EK Вход холодной воды G 1/2"
- GAS Горизонтальное газовое присоединение G 1/2"  
Вертикальное газовое присоединение G 1" (с ходом изделия)
- RK Обратная линия отопления G 3/4"
- RS Выход воды из накопителя G 1/2" (отдельное техническое устройство)
- VK Подающая линия отопления G 3/4"
- VS Подача воды в накопитель G 1/2" (отдельное техническое устройство)

**Совместимость с устройствами Vaillant VCW**  
(горизонтальное соединение комбинированных устройств без разъединителя)

**Применяемые принадлежности:**



Отсутствует необходимость в U-MA или MR.

**Скрытая прокладка трубопроводов:**

- Краны технического ухода HU 7095410
- Соединение теплой воды U-BU 7095370
- Газовый кран GU-BS 7095368
- Адаптерный комплект комбинированного устройства Vaillant 7109060

**Открытая прокладка трубопроводов:**

- Краны технического ухода HA 7095420
- Соединение теплой воды U-BA 7095374
- Газовый кран GA-BS 7095367
- Адаптерный комплект комбинированного устройства Vaillant 7109060

**Габариты устройства В x Ш x Г:**

850 мм x 480 мм x 370 мм

**Совместимость с устройствами Vaillant VC (одинарное устройство без 3-ходового клапана и без разъединителя)**

**Применяемые принадлежности:**



Отсутствует необходимость в U-MA или MR.

**Скрытая прокладка трубопроводов:**

- Краны технического ухода HU 7095410
- Газовый кран GU-BS 7095368
- Адаптерный комплект отдельного устройства Vaillant 7109080

**Открытая прокладка трубопроводов:**

- Краны технического ухода HA 7095420
- Газовый кран GA-BS 7095367
- Адаптерный комплект отдельного устройства Vaillant 7109080

**Габариты устройства В x Ш x Г:**

850 мм x 480 мм x 370 мм

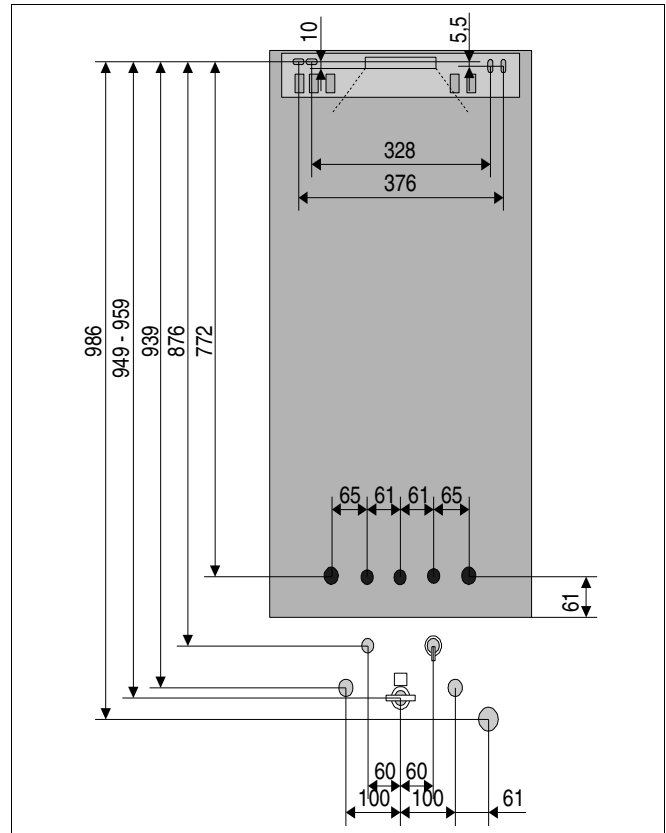


Рис. 9 Совместимость с устройствами Vaillant VCW (комбинированное устройство)

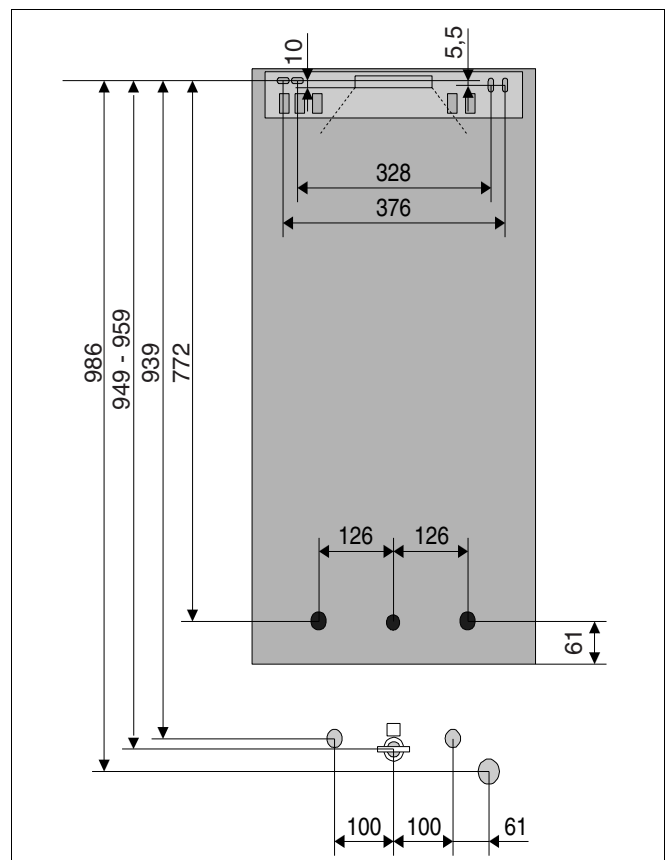


Рис. 10 Совместимость с устройствами Vaillant VC (отдельное устройство)



**Совместимость с устройствами Junkers ZWR (горизонтальное соединение комбинированных устройств без разъединителя)**

**Применяемые принадлежности:**



Отсутствует необходимость в U-MA или MR.

**Скрытая прокладка трубопроводов:**

- Краны технического ухода HU 7095410
- Соединение теплой воды U-BU 7095370
- Газовый кран GU-BS 7095368
- Адаптерный комплект комбинированного устройства Junkers 7109064

**Открытая прокладка трубопроводов:**

- Краны технического ухода HA 7095420
- Соединение теплой воды U-BA 7095374
- Газовый кран GA-BS 7095367
- Адаптерный комплект комбинированного устройства Junkers 7109064

**Габариты устройства В x Ш x Г:**

850 мм x 480 мм x 370 мм

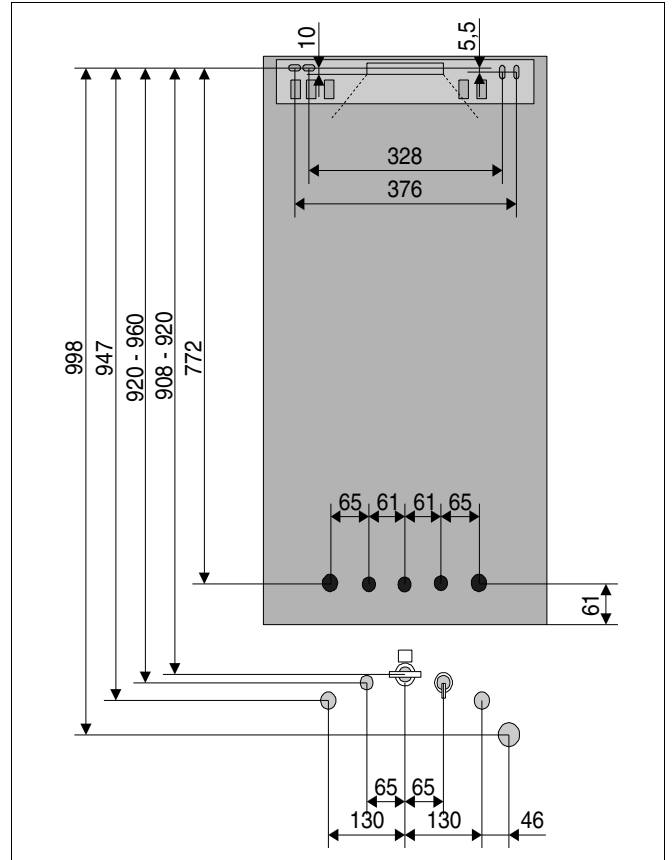


Рис. 11 Совместимость с устройствами Junkers ZWR (комбинированное устройство)

**Совместимость с устройствами Junkers ZSR (отдельное устройство без 3-ходового клапана и без разъединителя)**

**Применяемые принадлежности:**



Отсутствует необходимость в U-MA или MR.

**Скрытая прокладка трубопроводов:**

- Краны технического ухода HU 7095410
- Газовый кран GU-BS 7095368
- Адаптерный комплект отдельного устройства Junkers 7109084

**Открытая прокладка трубопроводов:**

- Краны технического ухода HA 7095420
- Газовый кран GA-BS 7095367
- Адаптерный комплект отдельного устройства Junkers 7109084

**Габариты устройства В x Ш x Г:**

850 мм x 480 мм x 370 мм

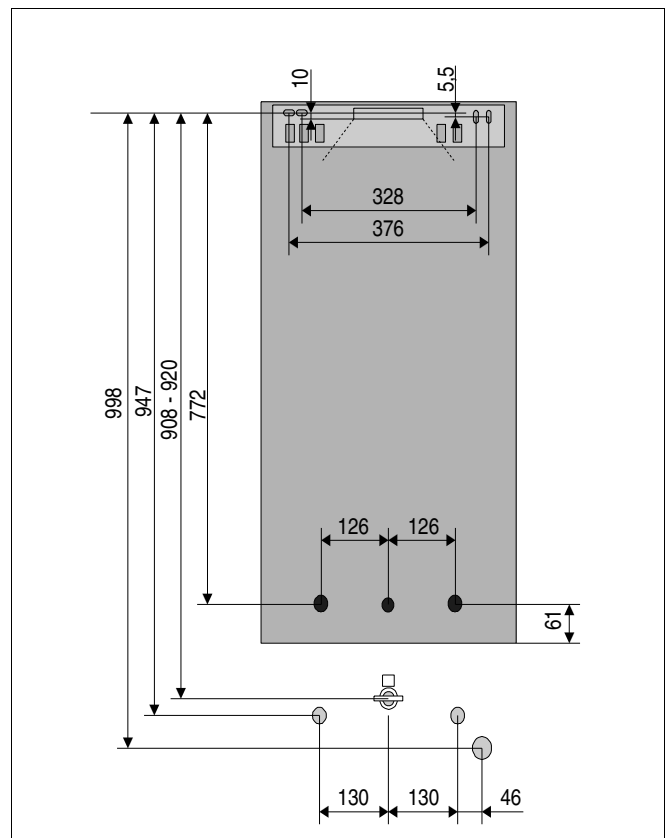


Рис. 12 Совместимость с устройствами Junkers ZSR (одинарное устройство)

Тип		U004-24	U004-24K	U104-24	U104-24K	U104-20K
Номинальная тепловая мощность (P) <sup>1)</sup>	кВт	24,0	24,0	24,0	24,0	20,0
Номинальная тепловая нагрузка (Q) <sup>1) 2)</sup>	кВт	27,0	27,0	26,7	26,7	22,0
Минимальная тепловая мощность <sup>1)</sup>	кВт	10,3	10,3	10,7	10,7	9,8
Минимальная тепловая нагрузка <sup>1)</sup>	кВт	12,1	12,1	12,1	12,1	10,7
Соединение с трубкой выхлопа газов-Ø	мм	130	130	130	130	110
Потребляемый расход газа:						
Природный газ <b>E</b> , Природный газ <b>H</b> , Природный газ <b>GZ 50</b> <sup>3)</sup>	нм <sup>3</sup> /ч	2,71	2,71	2,68	2,68	2,25
Природный газ <b>LL</b> , Природный газ <b>L</b>	нм <sup>3</sup> /ч	—	—	3,11	3,11	2,61
Природный газ <b>GZ 41,5</b> <sup>3)</sup>	нм <sup>3</sup> /ч	3,26	3,26	—	—	2,66
Природный газ <b>GZ 35</b> <sup>3)</sup>	нм <sup>3</sup> /ч	3,76	3,76	—	—	—
Сжиженный газ <b>B/P</b>	нм <sup>3</sup> /ч	0,79	0,79	0,78	0,78	0,65
Сжиженный газ <b>P</b>	нм <sup>3</sup> /ч	1,04	1,04	1,03	1,03	0,87
Максимальная температура подачи	°C	90	90	90	90	90
Макс. Изб. Давление контура (PMS)	бар	3,0	3,0	3,0	3,0	3,0
Объем теплообменника сетевой воды WT	л	0,7	0,7	0,7	0,7	0,7
Типы датчиков		NTC	NTC	NTC	NTC	NTC
Мембранный расширительный бак						
Общий объем	л	12	12	12	12	12
Начальное давление	бар	0,75	0,75	0,75	0,75	0,75
Предохранительный клапан	бар	3,0	3,0	3,0	3,0	3,0
Электрическое присоединение	V~/Гц	230/50	230/50	230/50	230/50	230/50
Встроенный предохранитель (инерц.)	A	2	2	2	2	2
Потребляемая электрическая мощность	Вт	104	104	103	103	103
Степень защиты	IP	X 4D	X 4D	X 4D	X 4D	X 4D
Макс. изб. давление водопровода (P <sub>MW</sub> )	бар	—	10	—	10	10
Расчетный расход воды (D)	л/мин	—	11,5	—	11,5	9,6
Мин. входное давление	бар	—	0,6	—	0,6	0,6
Настройка перемишки (соединение 2, только комбинированные устройства)		Поз. I WW быстроедействие 0 мин. макс. Температура WW 55 °C Поз. 0 WW быстроедействие 2 мин. макс. Температура WW 60 °C				
Характеристики выхлопных газов <sup>4)</sup>						
Общий расход выхлопных газов	кг/ч	63/80	63/80	68/86	68/86	51/62
Температура выхлопных газов	°C	93/118	93/118	75/109	75/109	81/109
Присоединение выхлопных газов в соответствии с EN 483		B <sub>11</sub> BS				
Свободный напор дымососа	Па	1,5 - 5,0	1,5 - 5,0	1,5 - 5,0	1,5 - 5,0	1,5 - 5,0
Отгрузочный вес приблизительно	кг	42	45	42	45	45

Табл. 1 Технические данные

1) Для BE: G20

2) Для BE: G25 (25 мбар) приблизительно на 10% меньше

3) Только PL.

4) Для минимальной / максимальной тепловой нагрузки для природного газа E, природного газа H.

## 4 Извлечение из норм

Проточные газовые водонагреватели Logamax U004 - 24 (K), Logamax U104 - 24 (K) и Logamax U104 - 20 K фирмы Buderus по своей конструкции и режимам работы соответствуют основным требованиям Руководящих указаний по газовым техническим устройствам 90/396/EWG и Руководящих указаний коэффициентов полезного действия 92/42/EWG с учетом стандарта EN 483, а также EN 625 (для BE действительно NBN D51.003).



### УКАЗАНИЯ!

При установке и эксплуатации устройства следует соблюдать технические правила, а также нормы Стройнадзора и законодательные установления

Монтаж, газовые присоединения и присоединения по отработавшим газам, первоначальный ввод в эксплуатацию, подключение к электропитанию, а также техническое обслуживание и ремонт могут выполняться только специализированной фирмой.

Работы на газоведущих частях должны проводиться фирмой, имеющей разрешение на проведение таких работ.

Чистку и техническое обслуживание необходимо проводить один раз в год. При этом все устройство должно проверяться на безупречность функционирования. Недостатки должны немедленно устраняться.

В случае внесения технических изменений в систему регулирования или в регулирующие приборы, мы снимаем с себя ответственность за ущерб.

## 5 Монтаж

### 5.1 Объем поставки

- Открыть упаковку и проверить объем поставки на полноту.

Легенда к рис. 13:

Поз. 1: Проточный водонагреватель

Поз. 2: Техническая документация

Поз. 3: Настенное крепление (с пластиковыми лентами, только FR)

Поз. 4: Пластиковый пакет с прочими принадлежностями:  
2 деревянными шурупами для крепления настенного держателя  
2 дюбелями  
2 подкладными шайбами  
переходным кольцом  
наладочным клеевым составом  
второй фирменной табличкой  
прокладками

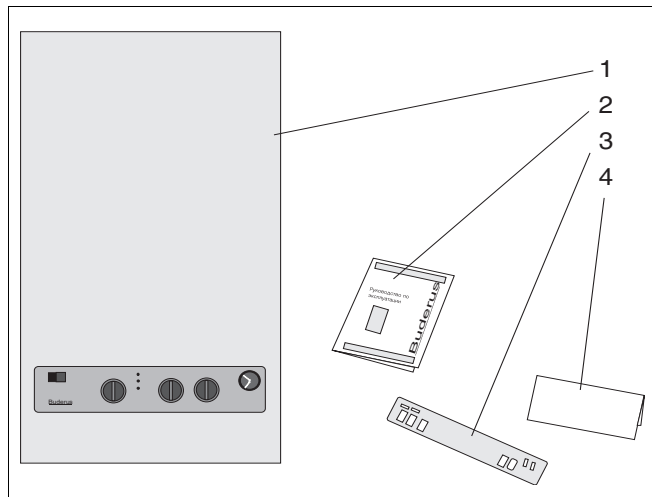


Рис. 13 Объем поставки

### 5.2 Требования к помещению



#### УКАЗАНИЕ!

Должны соблюдаться нормы Стройнадзора в отношении помещений для установки!

Воспламеняющиеся материалы и жидкости не должны храниться вблизи проточного водонагревателя.

Во избежание повреждения газового котла следует исключить загрязнение воздуха галогенами и углеводородами (содержащимися в аэрозольных баллонах, растворителях и моющих средствах, красках, клеях), а также большим количеством пыли.

Помещение для установки проточного водонагревателя должно быть защищено от промерзания и хорошо вентилироваться.

При выборе места установки соблюдать промежутки для отвода выхлопных газов. Соблюдать минимальные зазоры по сторонам 50 мм!

### 5.3 Монтаж / присоединения

#### Установка

Проточный газовый водонагреватель должен устанавливаться только специалистом, допущенным к проведению подобных работ.

#### Монтажные работы при использовании монтажных пластинок соединения U-MA (только для 3-ходового клапана, совместимо с Junkers)



#### УКАЗАНИЕ!

Указания по монтажу:  
Монтировать пластинку соединения в соответствии с "Инструкцией по монтажу "Группа присоединения", переместив трубки.

Удалить упаковку и отправить ее на переработку. Не удалять пенополистирольное основание для защиты соединительных опор! Во время монтажа проточный водонагреватель и штуцер вывода газов должны быть защищены от загрязнения строительными материалами, например накрыванием пленкой. Прикрепить стенное крепление. Для корректуры длины использовать пластиковую ленту (рис. 14).

Боковые выемки на настенном креплении предназначены для двух типов устройств ZWR/ZR.

При этом необходимо соблюдать распределение присоединений трубок в соответствии с "Инструкцией по монтажу Группа присоединения".

- Удалить облицовку.
- Открутить гайку крепления (рис. 15, поз. 1).
- Зафиксировать облицовку.

- Повесить проточный водонагреватель на настенный держатель (рис. 16).
- Закрепить проточный водонагреватель с помощью группы соединения (принадлежности).

Легенда к рис. 16

- Поз 1: VK Подающая линия отопления G $\frac{3}{4}$ "
- Поз. 2: AW Выход воды горячего водоснабжения G $\frac{1}{2}$ "
- Поз. 2: VS Подача воды в накопитель G $\frac{1}{2}$ " (отдельное устройство)
- Поз. 3: Gas Горизонтальное газовое присоединение G $\frac{1}{2}$ "  
Вертикальное газовое присоединение G1"
- Поз. 4: RS Отвод воды с накопителя G $\frac{1}{2}$ " (отдельное устройство)
- Поз. 4: EK Подача холодной воды G $\frac{1}{2}$ "
- Поз. 5: RK Обратная линия отопления G $\frac{3}{4}$ "
- Поз. 6: AS Срабатывание предохранительного клапана Rp $\frac{3}{4}$ "

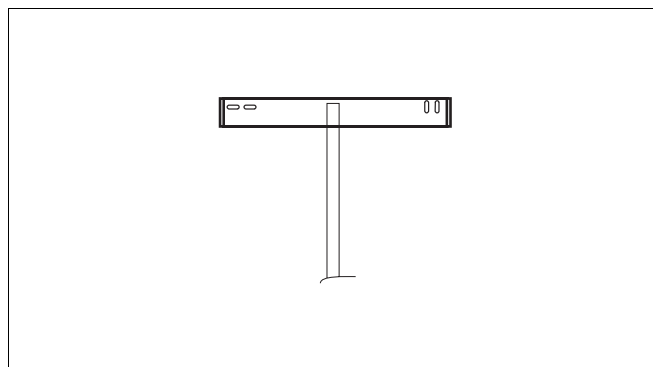


Рис. 14 Пластиковые полоски для корректуры длины.

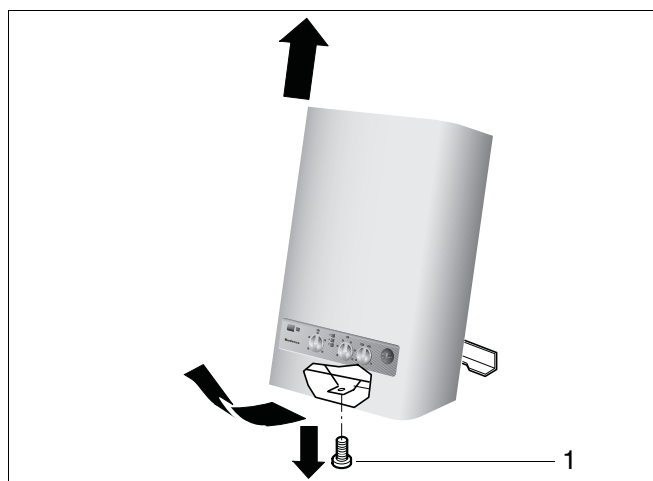


Рис. 15 Удалить облицовку

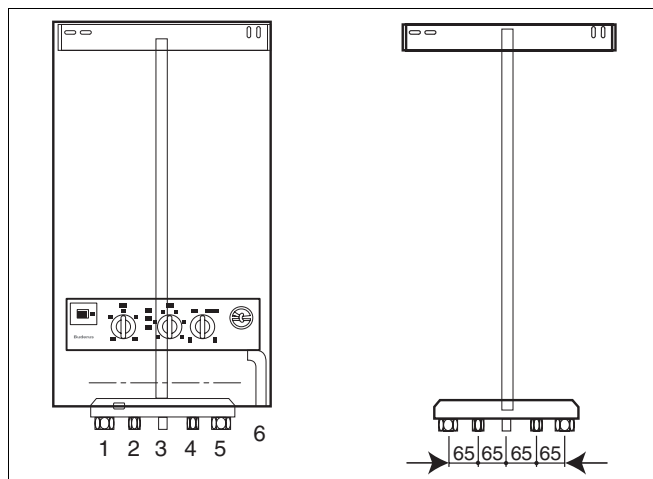


Рис. 16 Монтаж

### Газовое присоединение

Работы на газоведущих частях должны выполняться только специализированной фирмой, допущенной к выполнению подобных работ.

- Газовое присоединение должно проводиться согласно нормам страны-экспортера.
- На подводящем газовом трубопроводе установить запорный кран с резьбой (принадлежности).

Рекомендуется установка газового фильтра на газовом трубопроводе.

Газовый трубопровод должен присоединяться без натяга.



#### ВНИМАНИЕ!

Газовая установка может подвергаться давлению макс. 150 мбар.

### Отопительный контур



#### УКАЗАНИЕ!

Перед подключением проточного газового водонагревателя тщательно промыть трубопровод и водонагреватель!

- Рекомендуется установка служебного крана для проведения технического обслуживания на прямом и обратном трубопроводах отопления (принадлежности).
- В нижней точке устройства предусмотреть кран для заполнения и слива.

Для защиты всей установки мы рекомендуем установить грязевой фильтр на обратном трубопроводе. Непосредственно перед фильтром и после него следует предусмотреть запорные устройства для чистки фильтра.

Расширительный бак и предохранительный клапан установлены.

### Сливной трубопровод

Если сливной трубопровод предохранительного клапана присоединены непосредственно к канализационной системе, тогда надо установить затвор от проникновения запаха (принадлежность).

### Водопроводная вода

В устройство Logamax U004/104 K (комбинированное устройство) встроен подогреватель водопроводной воды в виде пластинчатого теплообменника проточного типа.

В условии очень высокой жесткости водопроводной воды следует учесть повышенный объем технического обслуживания.

В сочетании с Logamax U004/104 (отдельное техническое устройство) подогрев водопроводной воды возможен только независимо от устройства. Независимые накопительные водонагреватели нельзя подключать к устройству Logamax U004/104.



#### УКАЗАНИЕ!

Рекомендуется установка крана технического обслуживания на трубопроводе водопроводной воды. Если давление в трубопроводе превышает допустимое рабочее давление 10 бар, должен устанавливаться испытанный и разрешенный для эксплуатации редуктор. При использовании смесителей следует предусмотреть централизованное снижение давления. При подключении холодной и горячей воды должны соблюдаться стандарты и нормы (DE: DIN 1988) местной системы водоснабжения и стран-экспортеров.

### Крепление устройства

Предварительно должно быть выбрано установочное положение проточного газового водонагревателя.

При этом необходимо предусмотреть присоединение по воздуху/отработавшим газам, боковые расстояния от стен и потолка, а также уже существующие подводы газа, отопления, горячего водоснабжения и электросети.

Для маркировки крепежных отверстий и соединений к устройству прилагается установочный шаблон.

- Вертикально установить шаблон и отметить положение крепежных отверстий. При отсутствии присоединений следует выдерживать минимальное расстояние от стен и потолка, необходимого для проведения технического обслуживания.

Для крепления циркуляционного газового водонагревателя к нему прилагается настенный держатель и крепежные винты.

- Установить настенный держатель.
- Подвесить проточный газовый водонагреватель вместе с нижней пенополистирольной крышкой на настенный держатель.
- Снять нижнюю пенополистирольную крышку.
- Снять обшивку.
- Соединить все присоединения с проточным газовым водонагревателем.

## Присоединение по воздуху



### Указание!

Соблюдать нормы Стройнадзора для помещений!

Помещение должно всегда хорошо проветриваться и быть морозоустойчивым. При выводе воздуха сгорания следует следить за тем, чтобы в нем не было слишком высокой концентрации пыли или галогенов.



### Предупреждение!

Легковоспламеняющиеся и взрывчатые вещества следует хранить или использовать на безопасном расстоянии от газового настенного нагревателя.

Расстояние безопасности следует планировать соответственно поверхностных температур корпуса устройства Logamax U004/104 (< 85 °C) и выхлопной трубы (< 160 °C).

## Присоединение для отходящих газов

Для присоединения устройства Logamax U004/104 к дымоходу следует использовать односменные крепления.

Соединение с дымоходом должно быть максимально коротким.

## Скрытая прокладка трубопроводов

Если подводные трубопроводы холодного и горячего водоснабжения, отопления, газа и оттока предохранительного клапана прокладываются под штукатуркой, то с помощью установочного шаблона можно установить размещение присоединений.

- Трубопроводы газа, отопления и водопровода приложить под штукатуркой согласно с прилагаемым шаблоном.
- Смонтировать приспособления для подключения.

## Открытая прокладка трубопровода

Смонтировать приспособления для подключения на проточном газовом водонагревателе и подключить к проложенным поверху трубопроводам.

## Электрическое присоединение

Устройства регулирования, управления и защиты поставляются готовыми с электромонтажом и испытанными. Остается лишь выполнить пользовательское подключение к сети (рис. 17 на стр. 16).

- После отвинчивания винтов открыть крышку коробки присоединений.
- Гибкий соединительный кабель провести через кабельный ввод.



### ВНИМАНИЕ!

Перед подключением водонагревателя к электросети надо убедиться, что весь водонагреватель, как и присоединенные к нему принадлежащие части заземлены.



### УКАЗАНИЕ!

Выполнить защитные мероприятия в соответствии с нормами и стандартами стран-экспортеров (DE VDE 0100), при этом соблюдать нормы местных предприятий энергоснабжения.

Сетевое соединение должно проводиться через разъединительное устройство (предохранитель, автоматический выключатель).

## Комнатный термостат

Следует использовать двухпозиционный регулятор комнатной температуры 24 В. Размещение присоединений к регулятору выполнить в соответствии с рис. 17 на стр. 16.

## Блокировка импульсивного режима

Во избежание слишком частого включения горелки в режиме отопления встроена выдержка времени включения горелки около 5 минут.

## Заводские настройки

Проточный газовый водонагреватель имеет следующие заводские настройки для следующих видов газа.

Природный газ **E**:  $WS = 14,1 \text{ кВтч/нм}^3 (11,4 - 15,2)$  <sup>1) 2)</sup>

Природный газ **H**:  $WS = 14,1 \text{ кВтч/нм}^3 (12,7 - 15,2)$  <sup>1)</sup>

Природный газ **LL**:  $WS = 11,5 \text{ кВтч/нм}^3 (9,5 - 12,5)$  <sup>1) 2)</sup>

<sup>1)</sup> Касается сухого газа при 15 °C и 1013,25 мбар

<sup>2)</sup> Для BE: G20 (20 мбар)  
G25 (25 мбар)



### УКАЗАНИЕ!

Сравнить настройку устройства с имеющимся видом газа и его индексом.

Ограничитель максимальной отопительной мощности устанавливается на заводе на максимальную мощность.

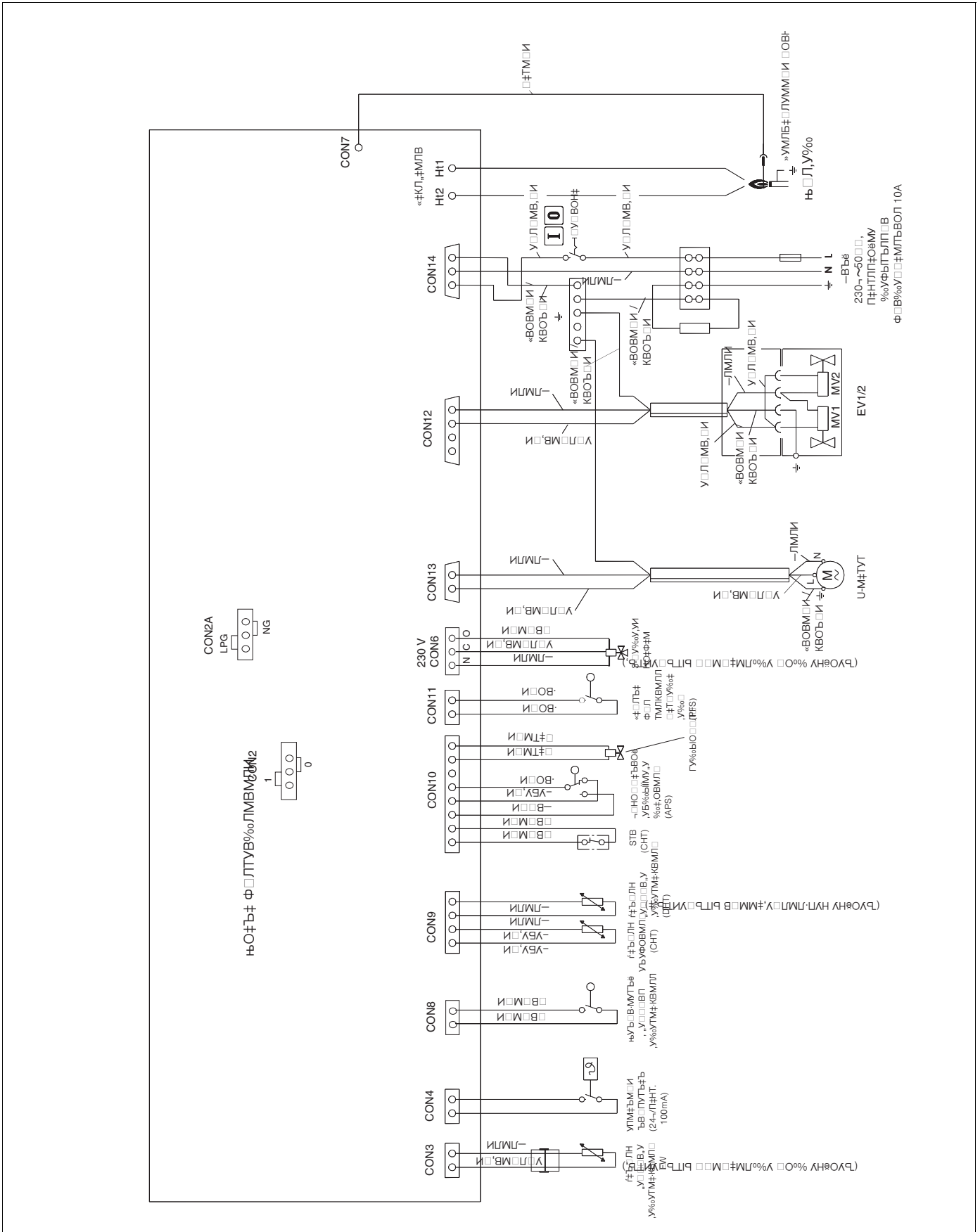


Рис. 17 Схема присоединений



## 5.4 Подготовка к эксплуатации

Обратить внимание на раздел 10.1: "Протокол запуска в эксплуатацию" на странице 33.

### 5.4.1 Проверка на герметичность

- Отключить устройство от электропитания.



#### **ВНИМАНИЕ!**

Перед первым запуском проверить отрезок газовой проводки, включая непосредственное место уплотнения на внешнюю герметичность с помощью устройства газовой горелки.

При этом максимальное впускное давление воздуха в устройстве газовой горелки должно составлять макс. 150 мбар.

Если при этой проверке давления будет установлено какую-либо течь, необходимо с помощью пенообразующих средств провести поиск течи на всех соединениях. Средство должно иметь допуск как используемое при проверке герметичности газовых соединений.

Средство не должно попадать на электрическую проводку!

Систему отопления перед присоединением к проточному газовому водонагревателю необходимо прочистить, чтобы очистить трубопровод от остатков, таких как сварка, пенка, замазка и т.п.

- Наполнять систему нагревания воды устройства, пока с вала с шейкой не пойдет вода.
- В холодном состоянии установки заполнить всю нагревательную установку и устройство до давления от 1 до 1,5 бар и полностью выкачать воздух.
- Для выкачивания воздуха приблизительно на 1-2 оборота открутить гайку автоматического воздушника на насосе нагревателя.
- Открыть ручной воздушник на первичном теплообменнике (SW 11) и закрыть лишь тогда, когда выходящая вода не будет больше иметь пузырьков.
- После первого, кратковременного использования снова слить воду с устройства, чтобы очистить систему отопления от остатков.

Во время длительного использования устройство самостоятельно выпускает воздух с помощью автоматического воздушника на насосе нагревателя.



#### **УКАЗАНИЕ!**

Перед первым запуском выпустить воздух с газовой проводки через отверстие для выпуска воздуха на комбинированном газовом клапане!

- Снова закрутить гайку проветривания.

### 5.5 Проверка давления газа

Проточный газовый водонагреватель необходимо вывести из рабочего состояния.

- Открыть коробку системы управления.
- Вывернуть запорный винт измерительного ниппеля давления и воздушник комбинированного газового клапана и подключить манометр (рис. 18, поз. 1).
- Запустить проточный газовый водонагреватель.
- Измерить давление питающего газа с помощью манометра и сравнить его с данными местного предприятия газоснабжения.
- Выключить проточный газовый водонагреватель.
- Снять манометр и снова плотно закрыть измерительный ниппель запорным винтом.
- Заполнить прилагаемую табличку и закрепить ее на внутренней стороне обшивки.
- Закрыть коробку регулирования.

### 5.6 Проверка герметичности в рабочем состоянии

Проверьте при работающей горелке все уплотнения по всему пути газовой смеси по горелке с помощью пенообразующего средства. Средство должно быть допущено DVGW как средство проверки газовой герметичности.

Средство не должно попадать на соединения электропроводки.

### 5.7 Установить показатели измерения

- Спереди после присоединения просверлите в газовой выводящей трубе отверстие прилб.  $2 \times \text{Ø AA}$  (рис. 19).
- Проведите все последующие измерения на проточном водонагревателе.

#### Давление

Рекомендуются показатели между 1,5 Па (0,015 мбар) и 5 Па (0,05 мбар). Более высокие показатели ведут к изменению потерь отходящих газов и потерь тепла, и, в последствии, мы имеем более высокие затраты на отопление. При измерении потерь уходящих газов могут наблюдаться большие отклонения. При показателях более 10 Па (0,1 мбар) рекомендуется встроить дополнительное вентилирующее устройство.

#### Потеря тепла с уходящими газами

Потеря тепла с уходящими газами не должна составлять больше, чем 11 %.

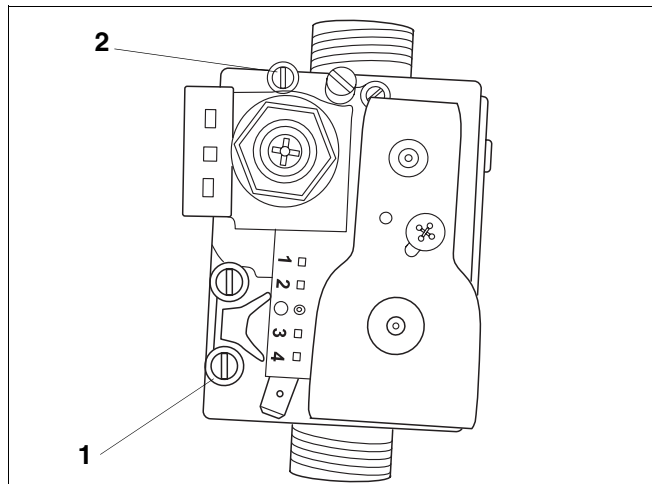


Рис. 18 Газовая установка SIT

Легенда к рис. 18: Газовая установка SIT

Поз. 1: Измерительный ниппель давление на присоединении

Поз. 2: Измерительный ниппель давление насадки

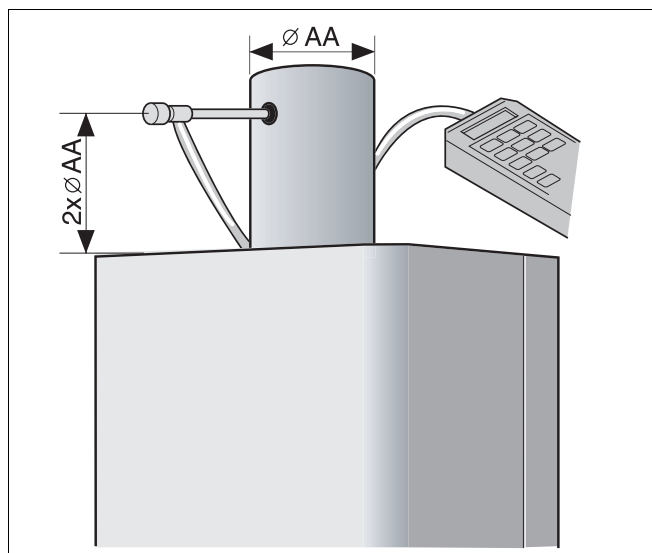


Рис. 19 Соединительный элемент системы сгорания воздуха и отвода газов

## Содержание окиси углерода

СО-показатели в безвоздушном состоянии должны быть ниже 400 ppm или 0,04 % от объема. Показатели около или больше 400 ppm указывают на неправильную настройку горелки, загрязнение газовой горелки или теплообменника или на дефекты горелки или на то, что трубка уходящих газов закупорена.

Обязательно установить и устранить причину.

## 5.8 Эксплуатационное испытание

- Проверить устройство на (газовую) герметичность.
- Проверить систему отработавших газов на безупречный монтаж.
- Проверить загорание и постоянную огненную картинку горелки.
- Занести настройки в указательную табличку, прикрепить ее на внутренней стороне обшивки.
- Инструкцию по эксплуатации поместить в хорошо доступном месте.
- Ознакомить покупателей с обслуживанием устройства и передать инструкцию.
- Указать на необходимость постоянного технического обслуживания установки (договор о техническом обслуживании).

## 5.9 Проверка ионизационного электрического тока

- Установить сетевой выключатель в позицию "0".
- Вытянуть штекер кабеля с ионизационного электрода и подключить устройство проверки тока
- На измерительном приборе выбрать область  $\mu\text{A}$  (DC) (рис. 20).
- Установить сетевой выключатель в позицию "1" и провести "Reset".
- После возникновения пламени проверить ионизационный ток.
- Если показания тока  $>3 \mu\text{A}$ , ионизационный электрод в порядке.
- Установить сетевой выключатель в позицию "0".
- Если ионизационный электрод в порядке, соединить штекеры между кабелями.

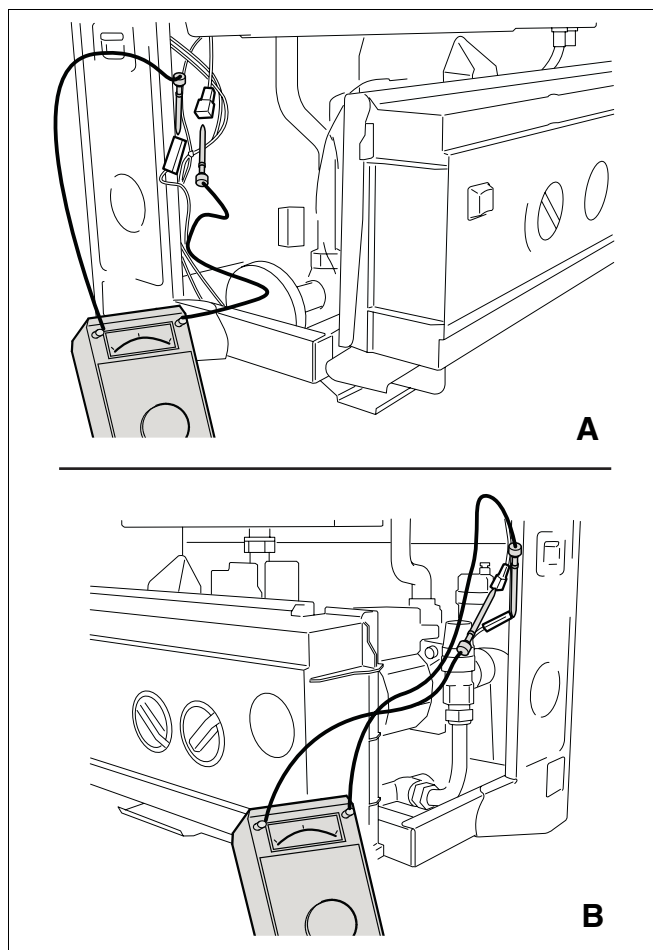


Рис. 20 Проверка ионизационного тока

A Место проверки для Logamax U004

B Место проверки для Logamax U104

## 5.10 Регулировка мощности





### УКАЗАНИЕ!

Отопительная мощность проточного газового водонагревателя настраивается заводом-изготовителем по методу EE-H и может регулироваться только потенциометром "max. Heizleistung" регулирования.

Регулировка комбинированного газового клапана допускается только при переводе на другие виды газа (смотри раздел "6 Перевод на другой вид газа").

### Ограничение максимальной отопительной мощности

- Подключить манометр к измерительному ниппелю комбинированного газового клапана (смотри. рис. 18, поз. 2 на стр. 18).
- Регулятор температуры сетевой воды установить в положении 90 °С.
- Переключатель режимов работы установить в положение   (рис. 24, поз. 1).
- Поворачивать потенциометр "max. Heizleistung" (рис. 21, поз. 2):
  - По часовой стрелке: повышение мощности
  - Против часовой стрелки: понижение мощности.
- Подождать ок. 3-4 мин., пока устройство не перейдет на большую нагрузку.
- Сравнить давление по манометру с таблицей давления в насадке (смотри. табл. 3 и табл. 4).
- Установленную отопительную мощность внести в прилагаемую наклейку для заданных значений.
- Во время настройки указатель температуры сетевой воды должен быть ниже 80 °С.
- Снова плотно закрыть измерительный ниппель запорным винтом!

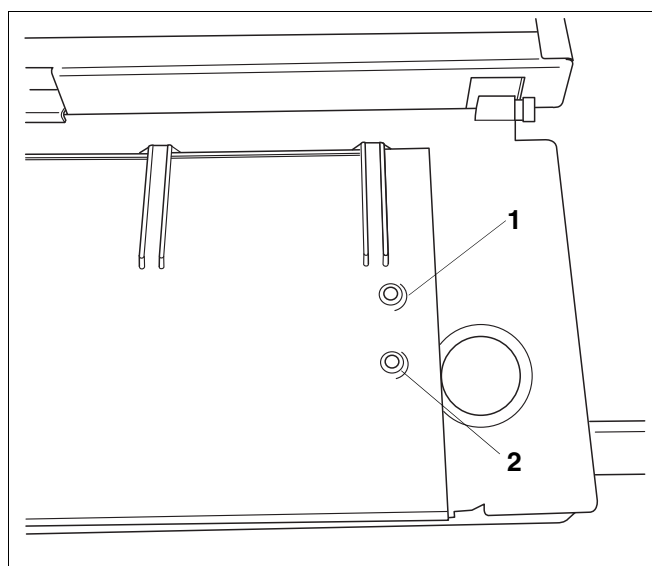


Рис. 21 Потенциометр для настройки максимальной мощности отопления

Легенда к рис. 21: Потенциометр

Поз. 1: Начальная нагрузка

Поз. 2: Максимальная отопительная мощность

## 5.11 Обслуживание



### УКАЗАНИЕ!

Первоначальный ввод в эксплуатацию и обслуживание устройства, а также инструктаж оператора должны осуществляться квалифицированным специалистом.

Ввод в эксплуатацию и обслуживание должны проводиться в соответствии с прилагаемой инструкцией по эксплуатации.



### УКАЗАНИЕ!

Частота включения циркуляционного газового водонагревателя в отопительном режиме ограничивается электронным устройством. Это ограничение может быть обойдено путем кратковременного отключения и последующего включения или перезапуска – при условии наличия теплового потребления, - после повторного включения переключателя режимов сразу включается в работу.

**Logamax U004 - 24 (К)**

Вид газа	Давление питания [мбар]	Страна назначения	Число сопел	сопел Ø [mm]	Шифр сопла
Природный газ <b>E+</b>	20/25	BE, FR	13	1,20	120
Природный газ <b>E</b>	20	LU			
Природный газ <b>H</b>	20	DK, FI, NO, SE, GR, ES, IE, IT, PT, GB, TR			
Природный газ <b>H</b>	25	HU			
Природный газ <b>H</b>	18	SK, CZ			
Природный газ <b>GZ 50</b>	20	PL			
Природный газ <b>GZ 41,5</b>	20	PL	13	1,45	145
Природный газ <b>GZ 35</b>	13	PL	13	1,80	180
Бутан / пропан	50	LU, GR, TR	13	0,67	67
Пропан	50	SK, CZ, GB	13	0,78	78
Пропан	37	FR, BE, ES, IE, IT, PT			
Пропан	36	PL			

Табл. 2 Количество насадок и их размер (1)

**Logamax U104 - 20 К / U104 - 24 (К)**

Вид газа	Давление питания [мбар]	Страна назначения	Число сопел	сопел Ø [mm]	Шифр сопла
Природный газ <b>E+</b>	20/25	BE, FR	24	0,87	87
Природный газ <b>E</b>	20	LU, DE			
Природный газ <b>H</b>	20	DK, FI, NO, SE, AT, GR, ES, IE, IT, PT, GB, TR			
Природный газ <b>H</b>	25	HU			
Природный газ <b>H</b>	18	SK, CZ			
Природный газ <b>GZ 50</b>	20	PL			
Природный газ <b>LL</b>	20	DE	24	1,02	102
Природный газ <b>L</b>	25	NL			
Природный газ <b>GZ 41,5</b>	20	PL			
Бутан / пропан	50	NL, LU, GR, TR, AT	24	0,50	50
Пропан	50	DE, GB, SK, CZ	24	0,52	52
Пропан	37	FR, BE, ES, IE, IT, PT			
Пропан	36	PL			

Табл. 3 Количество насадок и их размер (2)

Тип	Тепловая мощность [кВт]	Тепловая нагрузка [кВт]	Давление в сопле [мбар]				
			Природный газ E / H GZ 50 <sup>1)</sup> 20; 18 <sup>2)</sup> ; 25 <sup>3)</sup> мбар	Природный газ E+ <sup>2)</sup>		Природный газ LL 20 мбар	Природный газ L 25 мбар
				G20 20 мбар	G25 25 мбар		
<b>Logamax U004 - 24 (K)</b>	24,0	27,0	13,7	13,7	17,9	—	—
	21,6	24,0	11,1	11,1	14,5	—	—
	19,1	21,4	8,8	8,8	11,5	—	—
	16,7	18,7	6,7	6,7	8,8	—	—
	14,3	16,0	4,9	4,9	6,4	—	—
	11,8	13,4	3,4	3,4	4,5	—	—
	10,7	12,1	3,1	3,1	3,6	—	—
<b>Logamax U104 - 20 (K)</b>	20,0	22,0	9,2	9,2	12,0	7,6	7,6
	18,0	19,8	7,6	7,6	9,7	6,2	6,2
	16,1	17,6	6,0	6,0	7,7	4,9	4,9
	14,1	15,4	4,6	4,6	5,9	3,7	3,7
	12,1	13,2	3,4	3,4	4,3	2,7	2,7
	9,8	10,7	2,4	2,4	3,0	1,9	1,9
<b>Logamax U104 - 24 (K)</b>	24,0	26,7	13,5	13,5	16,9	11,0	11,0
	21,6	24,0	10,9	10,9	13,7	8,9	8,9
	19,1	21,4	8,6	8,6	10,8	7,1	7,1
	16,7	18,7	6,6	6,6	8,3	5,4	5,4
	14,3	16,0	4,9	4,9	6,1	4,0	4,0
	11,8	13,4	3,4	3,4	4,2	2,9	2,9
	10,7	12,1	3,2	3,2	3,6	2,4	2,4

Табл. 4 Давление в соплах для настройки расхода газа по методу давления (1)

1) Польский природный газ.

2) FR, BE

3) HU

Тип	Тепловая мощность [кВт]	Тепловая нагрузка [кВт]	Давление в сопле [мбар]				
			Природный газ GZ 41,5 <sup>1)</sup>	Природный газ GZ 35 <sup>1)</sup>	Бутан / пропан	Пропан	Пропан
			20 мбар	20 мбар	50 мбар	50 мбар	36 <sup>2)</sup> / 37 мбар
<b>Logamax U004 - 24 (K)</b>	24,0	27,0	11,2	7,2	40,5	29,4	29,4
	21,6	24,0	9,3	5,8	32,8	23,8	23,8
	19,1	21,4	7,4	4,6	25,9	18,8	18,8
	16,7	18,7	5,6	3,5	19,8	14,4	14,4
	14,3	16,0	4,1	2,6	14,6	10,6	10,6
	11,8	13,4	2,9	1,9	10,2	7,6	7,6
	10,7	12,1	2,5	1,7	8,7	6,5	6,5
<b>Logamax U104 - 20 (K)</b>	20,0	22,0	8,4	—	26,0	27,0	27,0
	18,0	19,8	6,8	—	21,1	21,9	21,9
	16,1	17,6	5,4	—	16,6	17,3	17,3
	14,1	15,4	4,1	—	12,7	13,2	13,2
	12,1	13,2	3,0	—	9,4	9,7	9,7
	9,8	10,7	2,1	—	6,4	8,8	8,8
<b>Logamax U104 - 24 (K)</b>	24,0	26,7	11,2	—	36,4	43,0	—
	21,6	24,0	9,1	—	29,5	34,8	36,0
	19,1	21,4	7,2	—	23,3	27,5	27,5
	16,7	18,7	5,5	—	17,9	21,1	21,1
	14,3	16,0	4,0	—	13,2	15,5	15,5
	11,8	13,4	2,8	—	9,2	10,8	10,8
	10,7	12,1	2,5	—	8,0	9,2	—

Табл. 5 Давление в соплах для настройки расхода газа по методу давления (2)

1) Польский природный газ.

2) PL

## 6 Перевод на другой вид газа



### ВНИМАНИЕ!

Перевод устройства на другой вид газа в BE может проводиться только фирмой Buderus или авторизованным фирмой Buderus персоналом. Это касается всех названных в этом разделе рабочих позиций.

### 6.1 Вывод отопительного котла из эксплуатации

- Закрыть газовый запорный кран.
- Переключатель вкл/отк установить в положение "0".
- Снять обшивку.
- Демонтировать горелку (смотри "Техническое обслуживание" на странице 28).
- Заменить пластину сопла.
- Проверить маркировку сопел (смотри таблицу 3 на стр. 21).
- Снова смонтировать горелку и водонагреватель.

#### Кроме Франции:

- Переключить переключку (рис. 22):
  - Позиция "NG"- природный газ;
  - Позиция "LPG"- сжиженный газ
- винт регулировки большой нагрузки (рис. 23 на стр. 26) повернуть примерно на 3 оборота против часовой стрелки (только при переводе с сжиженного газа на природный).
- Повернуть винт регулировки малой нагрузки приблизительно на 1/2 оборота по часовой стрелке (только для перевода природного газа на сжиженный газ).
- Отсоединить катушку модуляции.
- Установить потенциометр "max. Heizleistung" на минимум. (рис. 21 на стр. 20).
- Включить горелку (отопительный режим).
- Давление в сопле при малой нагрузке установить в соответствии с указаниями (смотри табл. 4 и табл. 5).
- Снова присоединить катушку модуляции.
- Примерно через 2,5 минуты (окончание розжига) медленно поворачивать потенциометр "max. Heizleistung" в направлении максимума, контролируя при этом давление в сопле, и после достижения максимального теплопотребления отрегулировать его в соответствии с данными на винте регулировки большой нагрузки (рис. 23 на стр. 26).
- Отсоединить катушку модуляции и проверить позицию винта малой нагрузки и при необходимости отрегулировать.
- Снова подключить катушку модуляции.
- Установить защитный колпак газовой установки.
- Заново проверить давление в соплах.

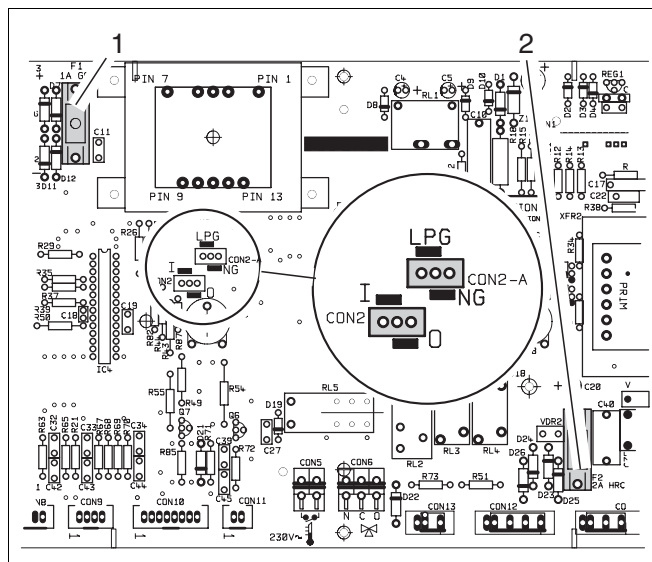


Рис. 22 Перевод на другой вид газа SIT-установка

Легенда к рис. 22:

Поз. 1: Предохранитель (1А)

Поз. 2: Предохранитель (2А)

Con2-A

LPG: Позиция переключки для сжиженного газа

NG: Позиция переключки для природного газа

Con2

O: WW-быстродействие 2 мин.

I: WW- быстродействие 0 мин.

Максимальная WW-температура 55 °C (используется для комбинированных устройств для нагревания в летний период только первых батарей)




**Только во Франции:****Перевод с природного газа на сжиженный газ:**

- Перемычка (рис. 22) остается в положении "LPG".
- Повернуть винт регулировки большой нагрузки (рис. 23 на стр. 26) примерно на 7 оборотов против часовой стрелки.
- Полностью вывернуть винт регулировки дросселя (головка выступает примерно на 3 мм).
- Повернуть винт регулировки малой нагрузки приблизительно на  $\frac{1}{2}$  оборотов по часовой стрелке.
- Отсоединить катушку модуляции.
- Установить потенциометр "max. Heizleistung" на минимум (рис. 21).
- Включить горелку (отопительный режим).
- Установить давление в сопле при малой нагрузке (табл. 4 и табл. 5). Снова подключить катушку модуляции.
- Примерно через 2,5 мин. (окончание розжига) медленно повернуть потенциометр "max. Heizleistung" в направлении максимум, контролируя при этом давление в сопле, и после достижения максимального теплотребления отрегулировать его в соответствии с данными на винте регулировки большой нагрузки.
- Отсоединить катушку модуляции и проверить позицию винта малой нагрузки и при необходимости отрегулировать.
- Снова подключить катушку модуляции.
- Установить защитный колпак газовой установки.
- Заново проверить давление в соплах.

**Перевод с сжиженного газа на природный газ:**

- Перемычка (рис. 22) остается в положении "LPG".
- Затянуть винт регулировки большой нагрузки (рис. 23 на стр. 26) по часовой стрелке до упора.
- Винт регулировки полностью затянуть по часовой стрелке а потом вывернуть на три оборота.
- Отсоединить катушку модуляции.
- Установить потенциометр "max. Heizleistung" на минимум (рис. 21).
- Включить горелку (отопительный режим).
- Установить давление в сопле при малой нагрузке в соответствии с документацией (табл. 4 и табл. 5).
- Снова подключить катушку модуляции.
- Примерно через 2,5 мин. (окончание розжига) медленно повернуть потенциометр "max. Heizleistung" в направлении максимум, контролируя при этом давление в сопле, и после достижения максимального теплотребления отрегулировать его в соответствии с данными на винте регулировки большой нагрузки.
- Отсоединить катушку модуляции и проверить позицию винта малой нагрузки и при необходимости отрегулировать.
- Снова подключить катушку модуляции.
- Установить защитный колпак газовой установки.
- Заново проверить давление в соплах.

## 6.2 Измерение и регулирование давления горелки

- Отсоединить сетевой штекер устройство от электросети.
- Установить манометр в положение "0".
- Подключить манометр к измерительному ниппелю комбинированного газового клапана (рис. 23, поз. 7).
- Установить регулятор температуры сетевой воды в положение 90 °С.
- Установить переключатель режимов работы в положение  (рис. 24, поз. 1).
- Установить потенциометр "max. Heizleistung" (рис. 21, поз. 2 на стр. 20) на максимальную мощность (по часовой стрелке до упора).
- С помощью термостата нагревателя настроить высокую температуру нагревания воды.
- Снова подключить к электросети.
- Подождать примерно 3-4 минуты, пока не стабилизируется давление большой нагрузке.
- Сравнить давление манометра с таблицей давления в соплах (табл. 4 и табл. 5) и при необходимости откорректировать с помощью регулятора большой нагрузки (рис. 23, поз. 2).
- Установить потенциометр "max. Heizleistung" (рис. 21, поз. 2 на стр. 20) на минимальную мощность с помощью регулятора малой нагрузки (рис. 23, поз. 3) (против часовой стрелки до упора).
- Сравнить давление манометра с таблицей давления в соплах (табл. 4 и табл. 5) и при необходимости откорректировать. При необходимости проведения корректировки катушка модуляции должна быть обесточена путем снятия соединительного провода. Давление в соплах должно быть сначала установлено несколько ниже предписанного значения, а затем медленно доведено до номинального давления. После проведенной корректировки следует снова подключить катушку модуляции.
- Настройка отопительной мощности в соответствии с описанием на стр. 20.
- Внести значения установленной отопительной мощности в прилагаемую наклейку настроек.
- Во время регулировки показатель температуры сетевой воды должен быть ниже 80 °С.



### ВНИМАНИЕ!

С помощью винта снова закрутить измерительный ниппель.

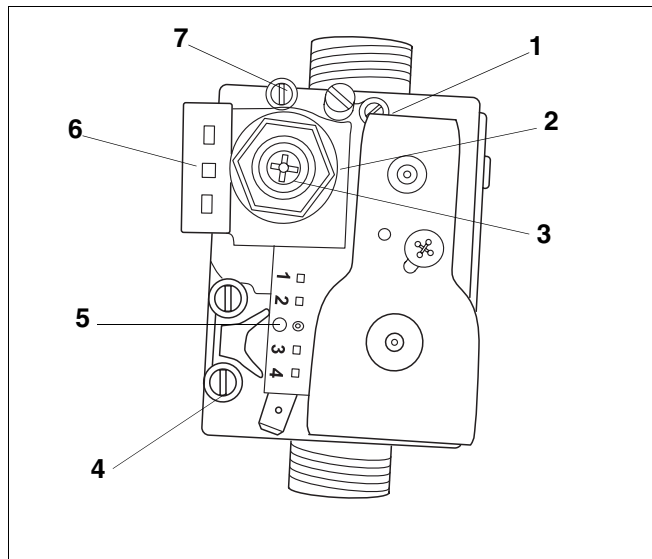


Рис. 23 Газовая установка SIT

Легенда к рис. 23:

- Поз. 1: Дроссель (только для FR)
- Поз. 2: Настройка на большую нагрузку SW 10
- Поз. 3: Настройка на малую нагрузку (с помощью нормальной отвертки)
- Поз. 4: Давление в соединении измерительного ниппеля
- Поз. 5: Соединение газового клапана
- Поз. 6: Соединение модуляционной катушки
- Поз. 7: Давление в сопле измерительного ниппеля

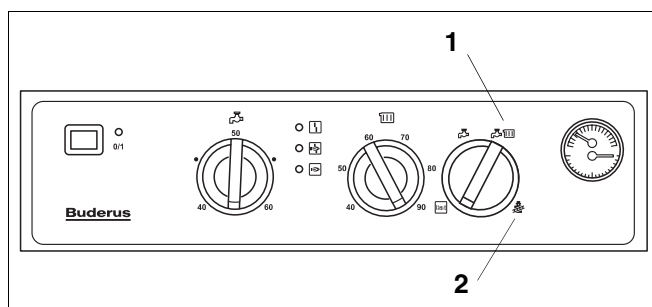


Рис. 24 Сфера обслуживания

## 7 Технический осмотр

Соблюдайте указания в раздел 10.2: "Протоколы по техническому осмотру и техническому обслуживанию" на странице 34.

### 7.1 Общие указания

Предложите своему клиенту подписать контракт на ежегодный технический осмотр, который ориентирован на необходимость технического обслуживания. Каким должно быть содержание подобного контракта, об этом Вы можете прочитать в раздел 10.2: "Протоколы по техническому осмотру и техническому обслуживанию" на странице 34.

#### Проверить общее состояние устройства

Проверьте общее состояние устройства.

#### Эксплуатационный и визуальный контроль

Проведите эксплуатационный и визуальный контроль установки.

### 7.2 Подготовка нагревательного котла к техническому осмотру

- Вывести устройство из эксплуатации.



#### ОПАСНОСТЬ ДЛЯ ЖИЗНИ

от электрического тока при открытом устройстве.

Перед открытием устройства:

- С помощью главного выключателя нагревателя отключите нагреватель от электросети или через соответственный предохранитель отсоедините его от электросети.
  - Предохраните нагреватель от неумышленного включения.
- Снять обшивку и / или крышку горелки с нагревательного котла (смотри, рис. 15: "Удалить облицовку" на стр. 13).



#### УКАЗАНИЕ!

Если газовый трубопровод необходимо отсоединить от газовой горелки, обшивку горелки должна демонтировать исключительно специализированная фирма.

#### 7.2.1 Проверка на внутреннюю герметичность установки

- Вывести устройство из эксплуатации.
- Проверить арматуру газовой горелки на входной стороне при давлении мин. 100 мбар. и макс. 150 мбар. на внутреннюю герметичность.

После одной минуты давление должно опуститься максимум на 10 мбар. При большем падении давления на всех уплотненных местах перед газовой арматурой с помощью пенообразующего вещества провести проверку на течь. Если не найдено течи, повторить проверку. Если и теперь падение давления за минуту было больше чем 10 мбар, заменить арматуру.

#### Проверка горелки, теплообменника на загрязнение

- Проверьте горелку, теплообменник на загрязнение.

#### Проверка горелки, электрода зажигания и ионизационного электрода

- Проверьте горелку, электрод зажигания и ионизационный электрод.

#### 7.2.2 Проверка ионизационного электрического тока

Смотр. Раздел 5.9 на странице 19.

#### 7.2.3 Проверка давления газа во входном соединении (давление подаваемого газа)

Смотр. Раздел 5.6 на странице 18.

#### 7.2.4 Проверка давления горелки

- Проверьте давление горелки.

#### 7.2.5 Проверка на герметичность газовых соединений в рабочем состоянии

Смотр. Раздел 5.6 на странице 18.

#### 7.2.6 Содержание оксида углерода (CO), проверять без попадания воздуха

Смотр. Раздел 5.7 на странице 18.

#### 7.2.7 Проверка давления в нагревателе

- Предварительное давление расширительного сосуда;
- Давление при наполнении.

#### 7.2.8 Проверка механизма подачи воздуха и отвода газов на функциональность и безопасность

- Проверьте механизм подачи воздуха и отвода газов на функциональность и безопасность.

#### 7.2.9 Проверка предусмотренных производителем настроек механизма управления

Смотр. Документацию регулятора.

#### 7.2.10 Итоговая проверка работ по техническому осмотру

- Запишите результаты измерений и проверки в инспекционный протокол на стр. 34.

#### 7.2.11 Подтверждение специализированного технического осмотра

- Подпишите инспекционный протокол на стр. 34 этого документа.

## 8 Техническое обслуживание

Техническое обслуживание устройства необходимо проводить ежегодно.

Отключить устройство в соответствии с Инструкцией по эксплуатации.

Перед проведением любых работ по техническому обслуживанию обесточить устройство.

### Чистка первичного теплообменника

При демонтаже первичного теплообменника необходимо действовать следующим образом:

- Снять обшивку.
- Закрывать служебные краны и опорожнить котел со стороны нагревателя.
- Открыть отопительную шахту.
- Удалить перемычку газоотвода со струйного предохранителя.
- Снять реле контроля уходящих газов со струйного предохранителя.
- Вытянуть струйный предохранитель вперед.
- Отвернуть винты на первичном теплообменнике.
- Вытянуть кабель защитного ограничителя температуры (ОНТ).
- Вынуть первичный теплообменник вперед .

При незначительном загрязнении достаточно промыть ребра первичного теплообменника струей воды.

При значительном загрязнении погрузить первичный теплообменник в сосуд с горячей водой с добавлением моющего средства для растворения жира, очистить ребра мягкой щеткой и промыть теплообменник чистой водой.

- Все детали смонтировать в обратном порядке и установить новые прокладки.

### Чистка горелки

#### Logamax U004 - 24 (K)

При демонтаже горелки необходимо действовать следующим образом:

- Закрывать газовое запорное устройство.
- Снять обшивку.
- Открыть отопительную шахту.
- Отвернуть крепежные болты рамки горелки и вытянуть вперед рамку горелки.
- Отвернуть крепежные болты ионизационного и воспламеняющего электродов.
- Отвернуть резьбовое присоединение на газовой арматуре.
- Вынуть горелку.

#### Logamax U104 - 20 K, U104 - 24 (K)

Порядок действий при демонтаже горелки:

- Закрывать газовое запорное устройство.
- Снять обшивку.
- Закрывать служебные краны и опорожнить котел нагревателя.
- Открыть отопительную шахту.
- Отвернуть резьбовые соединения сетевой воды на горелке.
- Отвернуть резьбовые соединения на газовой арматуре.
- Отвернуть крепежные болты ионизационного и воспламеняющего электродов.
- Снять рамку горелки.
- Отвернуть крепежные болты горелки и вытянуть горелку вперед.
- Удалить возможные остатки продуктов горения щеткой (не применять стальной щетки).
- Сопла и инжекторы при необходимости очистить мягкой кистью и продуть.
- При сильном загрязнении обмыть горелку мыльным щелоком, промыть чистой водой и просушить.

## Удаление накипи с теплообменника горячего водоснабжения

В зависимости от свойств водопроводной воды рекомендуется периодическое удаление накипи со стороны водопроводной воды теплообменника горячего водоснабжения.

Для этого демонтировать теплообменник горячего водоснабжения и обработать обычным бытовым средством для удаления накипи.

Для демонтажа теплообменника горячего водоснабжения необходимо действовать следующим образом:

- Закрыть служебные краны и опорожнить котел нагревателя.
- Закрыть запорное устройство на входе водопроводной воды.
- Открыть точку отбора воды горячего водоснабжения.
- Отвернуть крепежные винты теплообменника горячего водоснабжения (рис. 25, поз. 7 и 10) и вытянуть вниз теплообменник горячего водоснабжения.



### УКАЗАНИЕ!

Для технического обслуживания и содержанием в исправности устройства рекомендуется заключить контракт технического обслуживания.

## Очистка сетки при попадании холодной воды

Для демонтажа сетки при попадании холодной воды необходимо действовать следующим образом:

- Закрыть запорное устройство на входе водопроводной воды
- Открыть точку отбора воды горячего водоснабжения.
- Выкрутить сетку очистки холодной воды (рис. 25, поз. 3) с помощью обычного гаечного ключа (SW 24).
- Продуть сетку сжатым воздухом или очистить ее под струей воды.
- Закрутить сетку и открыть кран холодной воды.

Легенда к рис. 26:

- Поз. 1: PFS (защита при снижении расхода воды)
- Поз. 2: Перепускной клапан
- Поз. 3: Соединение MAG (мембранного расширительного сосуда)
- Поз. 4: Предохранительный клапан
- Поз. 5: Соединение манометра
- Поз. 6: Байпасный трубопровод
- Поз. 7: СНТ (датчик температуры воды, попадающей в сеть)
- RK Выход из нагревателя
- VK Вход в нагреватель

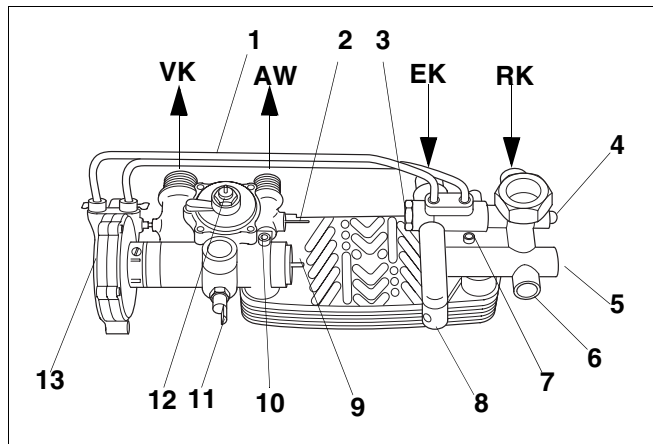


Рис. 25 Гидравлический блок комбинированного устройства

Легенда к рис. 25:

- Поз. 1: Линии управления (3-ходовой клапан)
- Поз. 2: DHT (датчик температуры воды горячего водоснабжения)
- Поз. 3: Сетка на холодной воде
- Поз. 4: Присоединение MAG (мембранный расширительный сосуд)
- Поз. 5: Присоединение предохранительного клапана
- Поз. 6: Присоединение манометра
- Поз. 7: Крепежный винт
- Поз. 8: Наполнительное устройство (только для Италии, Австрии, Турции)
- Поз. 9: Присоединение микровыключателя для контроля воды горячего водоснабжения
- Поз. 10: Крепежный винт
- Поз. 11: СНТ (датчик температуры воды, попадающей в сеть)
- Поз. 12: PFS (защита от снижения расхода воды)
- Поз. 13: Переключающая мембрана (3-ходовой клапан)
- VK Вход в нагреватель
- AW Выход воды горячего водоснабжения
- EK Вход холодной воды
- RK Выход из нагревателя

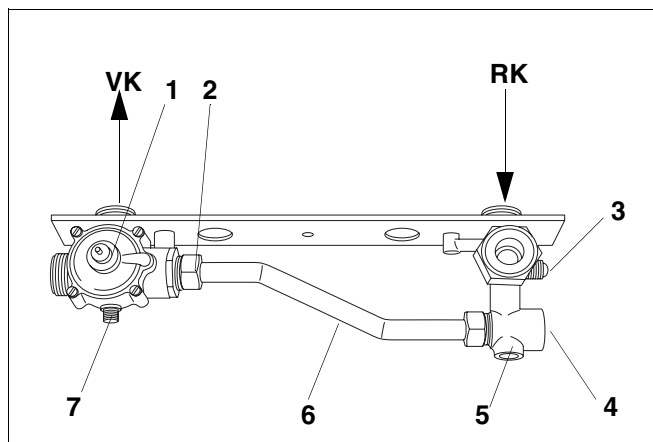


Рис. 26 Гидравлический блок отдельного устройства

Легенда к рис. 27:

- Поз. 1: PFS (защита при снижении расхода воды)
- Поз. 2: Перепускной клапан
- Поз. 3: Присоединение MAG (мембранного расширительного сосуда)
- Поз. 4: Присоединение предохранительного клапана
- Поз. 5: Присоединение манометра
- Поз. 6: Байпасный трубопровод
- Поз. 7: СНТ (датчик температуры воды, попадающей в сеть)
- Поз. 8: Соединение 3-ходового клапана
- Поз. 9: Вход воды в 3-ходовой клапан
- A Вход в накопитель
- B Вход в нагревательное устройство
- AB Вход в нагревательный котел
- GAS Газовое соединение
- RK Выход из нагревательного котла
- RS Выход из накопителя
- VK Вход в нагреватель
- VS Вход в накопитель

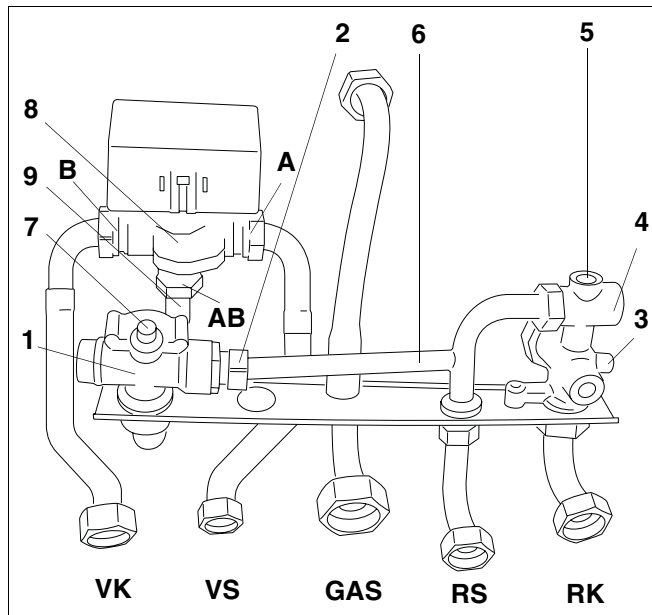





Рис. 27 Гидравлический блок отдельного устройства с 3-ходовым клапаном

### Измерение в соответствии с BlmSchV (только для трубочиста)

Включить проточный газовый водонагреватель, регулятор температуры водонагревателя установить на отметке 90 °С, а переключатель режимов работы в положение  (рис. 24, поз. 2).

Переключатель режимов работы автоматически возвращается в положение   (рис. 24, поз. 1).




#### ВНИМАНИЕ!

Перед началом проведения измерений подождать примерно 3-4 минуты, пока нагреватель не перейдет на большую нагрузку.



#### УКАЗАНИЕ!

Сервисный режим автоматически отключается через 20 минут. Во время режима очистки трубы не допускать отбор воды горячего водоснабжения, поскольку при этом проточный газовый водонагреватель переходит из этого режима в режим горячего водоснабжения. Изменение режима на летний или перезапуск также приводят к окончанию сервисного режима. Сервисный режим указывается миганием светодиода .







#### УКАЗАНИЕ!

После завершения измерения установить переключатель режимов работы и регулятор температуры нагревателя в первоначальное положение!

### Подтверждение правильно проведенного технического обслуживания

Поставьте свою подпись в документах протокола технического обслуживания на стр. 36.

## 9 Отказ - причина - устранение

Отказ	Причина	Устранение
Устройство сигнализирует отказ (светодиод  горит).	Нарушено подачу газа.	<ul style="list-style-type: none"> <li>● Проверить давление газа на входе.</li> <li>● Открыть газовый кран.</li> </ul>
	Попадание воздуха в газовую трубу	<ul style="list-style-type: none"> <li>● Удалить воздух из системы.</li> </ul>
	Не открывается комбинированный газовый клапан (EV 1 / EV 2).	<ul style="list-style-type: none"> <li>● Проверить штекер соединения на комбинированном газовом клапане.</li> <li>● Заменить комбинированный газовый клапан.</li> </ul>
	Отсутствует или слишком слаба искра зажигания.	<ul style="list-style-type: none"> <li>● Проверить кабель и соединения зажигания.</li> <li>● Вынуть и наново вставить штекер.</li> <li>● Заменить электрод зажигания.</li> <li>● Проверить высоковольтный кабель на пробой на массу.</li> </ul>
Устройство сигнализирует отказ (светодиод  горит, после перезапуска светодиод при наличии теплоснабжения и горячего водоснабжения снова загорается примерно через 3 минуты).	Ионизационный регистратор не сигнализирует наличия пламени.	<ul style="list-style-type: none"> <li>● Проверить контакты.</li> <li>● Проверить полярность сетевого присоединения.</li> </ul>
	Не срабатывает защита при снижении расхода воды (PFS).	<ul style="list-style-type: none"> <li>● Проверить трубопровод устройства защиты при снижении расхода воды.</li> <li>● Проверить давление воды (между 1 и 1,5 бар).</li> <li>● Удалить воздух из устройства.</li> <li>● Проверить дымосос.</li> </ul>
	Заклинивает циркуляционный насос.	<ul style="list-style-type: none"> <li>● Провернуть вал насоса отверткой.</li> </ul>
	Не срабатывает контроллер температуры отходящих газов (ТТВ).	<ul style="list-style-type: none"> <li>● Проверить трубопровод к контроллеру температуры отходящих газов.</li> <li>● Проверить систему газоотвода.</li> <li>● Заменить датчик температуры отходящих газов.</li> </ul>
Устройство сигнализирует отказ (светодиод  горит, после перезапуска светодиод сразу же загорается).	Отключился защитный ограничитель температуры (ОНТ).	<ul style="list-style-type: none"> <li>● Перезапустить ОНТ вручную.</li> </ul>
	Датчик прямой сетевой воды (СНТ) замкнут накоротко или оборван.	<ul style="list-style-type: none"> <li>● Проверить величину сопротивления датчика подачи сетевой воды (таблица 7 на стр. 32).</li> <li>● Заменить датчик.</li> </ul>
Устройство сигнализирует отказ (светодиод  горит, после перезапуска светодиод загорается только при наличии горячего водоснабжения).	Датчик горячего водоснабжения (ДНТ) замкнут накоротко или оборван.	<ul style="list-style-type: none"> <li>● Проверить величину сопротивления датчика горячего водоснабжения (таблица 7 на стр. 32).</li> <li>● Заменить датчик.</li> </ul>



Отказ	Причина	Устранение
Устройство нагревает систему отопления без запуска этой функции.	Тепло отводится после нагревания накопителя в нагреватель.	<ul style="list-style-type: none"> <li>Устранение возможно только для комбинированных устройств. Перемычку Sop2 (рис. 22, стр. 24) переставить: <ul style="list-style-type: none"> <li>Поз. 0: WW-быстродействие 2 мин.</li> <li>Поз. 1: WW-быстродействие 0 мин. макс. WW-температура 55 °C (используется для комбинированных устройств, если в летнем режиме надо нагревать только 1 ряд батарей)</li> </ul> </li> </ul>
Светодиод  мигает.	Сработал контур защиты, состоящий из защиты предохранителя от снижения расхода воды (PFS), контроллера температуры отходящих газов (ТТВ) и защитного ограничителя температуры (ОНТ).	Устройство находится в режиме 10-минутного ожидания. После погасания светодиода осуществляется повторная попытка запуска. Если цепь защиты прервана, то через следующие 3 мин. производится отключение с отказом (светодиод  горит постоянно). В противном случае устройство переходит в нормальный режим работы.

Табл. 6 Указания по устранению отказов

Температура [°C]	Сопротивление [Ω]	Температура [°C]	Сопротивление [Ω]
-15	53 452	45	4 913
-10	42 449	50	4 161
-5	33 925	55	3 538
0	27 279	60	3 021
5	22 069	65	2 515
10	17 959	70	2 229
15	14 694	75	1 925
20	12 090	80	1 669
25	9 999	85	1 451
30	8 313	90	1 266
35	6 944	95	1 108
40	5 828	100	973

Табл. 7 Показатели сопротивления датчика температуры (подаваемая и теплая вода)



## 10 Протокол

### 10.1 Протокол запуска в эксплуатацию

- Отметить все проведенные работы по запуску в эксплуатацию и занести показатели.
- Обязательно обратить внимание на указания раздела 5.4 на стр. 17.

Работы по запуску в эксплуатацию	Замечания или показатели
1. Записать характеристики газа: Wobbe-индекс рабочие показатели отопления	_____ кВтч/м <sup>3</sup> _____ кВтч/м <sup>3</sup>
2. Проведена ли проверка на герметичность? (смотри. Раздел 5.4 на стр. 17)	<input type="checkbox"/>
3. Проверка присоединения по воздуху/ отработавших газов	<input type="checkbox"/>
4. Проверка оснащения устройства (при необходимости перестановка на другой тип газа)	<input type="checkbox"/>
5. Установить настройки	<input type="checkbox"/>
6. Измерить давление газового присоединения (текущее давление)	_____ мбар
7. Проверить давление в горелке CO <sub>2</sub> -содержание: при полной нагрузке при частичной нагрузке	_____ мбар _____% _____%
8. Проверка на герметичность в рабочем режиме (смотри. Раздел 5.6 на стр. 18)	<input type="checkbox"/>
9. Измерить содержание оксида углерода (CO), без доступа воздуха (смотри. Раздел 5.7 на стр. 18)	_____ ppm
10. Эксплуатационные измерить ионизационный ток (смотри. Раздел 5.9 на стр. 19)	<input type="checkbox"/> _____ μA
11. Закрепить обшивку	<input type="checkbox"/>
12. Проинструктировать потребителя, передать документацию	<input type="checkbox"/>
13. Подтвердить запуск в эксплуатацию  Подтверждение специализированного запуска в эксплуатацию  (Штамп фирмы, Подпись)	

## 10.2 Протоколы по техническому осмотру и техническому обслуживанию

С помощью протоколов по техническому осмотру и техническому обслуживанию Вы получите информацию относительно необходимых работ по техническому осмотру и техническому обслуживанию.

осмотру и техническому обслуживанию.

Обратите внимание на разделе 7: "Технический осмотр" на странице 27 или раздел 8: "Техническое обслуживание" на странице 28.

Отметьте проведенные работы по техническому осмотру и обусловленные необходимостью работы по техническому обслуживанию крестиком и занесите показатели.

- Подписать проведенные работы по техническому осмотру и техническому обслуживанию и проставить дату.

При замене запчастей использовать только оригинальные запчасти.

Работы по техническому осмотру	Дата: _____	Дата: _____
1. Проверить общее состояние устройства	<input type="checkbox"/>	<input type="checkbox"/>
2. Визуальный и эксплуатационный контроль	<input type="checkbox"/>	<input type="checkbox"/>
3. Газо- и водопроводные детали установки проверить на: - герметичность (смотри раздел 7.2.1 на стр. 27) - видимая коррозия - проявления старения	<input type="checkbox"/>	<input type="checkbox"/>
4. Проверить теплообменник и горелку на загрязнение, для этого вывести устройство из эксплуатации	<input type="checkbox"/>	<input type="checkbox"/>
5. Проверить горелку, зажигающий и ионизационный электроды, для этого вывести устройство из эксплуатации	<input type="checkbox"/>	<input type="checkbox"/>
6. Измерить ионизационный ток (смотри раздел 7.2.2 на стр. 27)	_____ $\mu$ A	_____ $\mu$ A
7. Измерить давление газового соединения (текущее давление) (смотри раздел 7.2.3 на стр. 27)	_____ мбар	_____ мбар
8. Проверить давление в горелке (смотри раздел 7.2.4 на стр. 27)	_____ мбар	_____ мбар
9. Проверка герметичности газовых соединений в рабочем режиме (смотри раздел 7.2.5 на стр. 27)	<input type="checkbox"/>	<input type="checkbox"/>
10. Измерить содержание оксида углерода (CO), без доступа воздуха (смотри раздел 7.2.6 на стр. 27)	_____ ppm	_____ ppm
11. Проверить давление нагревателя (смотри раздел 7.2.7 на стр. 27): - давление подачи в расширительном сосуде (смотри Указания по монтажу расширительного сосуда) - давление при наполнении	_____ бар _____ бар	_____ бар _____ бар
12. Проверить подсоединение по воздуху/ уходящих газов на функциональность и безопасность (смотри раздел 7.2.8 на стр. 27)	<input type="checkbox"/>	<input type="checkbox"/>
13. Проверить необходимые настройки регулятора (смотри Документацию по регулятору и раздел 7.2.9 на стр. 27)	<input type="checkbox"/>	<input type="checkbox"/>
14. Окончательная проверка работ по техническому осмотру, записать результаты измерений и проверок (смотри раздел 7.2.10 на стр. 27)	<input type="checkbox"/>	<input type="checkbox"/>
15. Подтвердить специализированный техосмотр (смотри раздел 7.2.11 на стр. 27)		
Штамп фирмы / Дата / Подпись		

Дата: _____	Дата: _____	Дата: _____	Дата: _____	Дата: _____
<input type="checkbox"/>	<input type="checkbox"/>	<input type="checkbox"/>	<input type="checkbox"/>	<input type="checkbox"/>
<input type="checkbox"/>	<input type="checkbox"/>	<input type="checkbox"/>	<input type="checkbox"/>	<input type="checkbox"/>
<input type="checkbox"/>	<input type="checkbox"/>	<input type="checkbox"/>	<input type="checkbox"/>	<input type="checkbox"/>
<input type="checkbox"/>	<input type="checkbox"/>	<input type="checkbox"/>	<input type="checkbox"/>	<input type="checkbox"/>
<input type="checkbox"/>	<input type="checkbox"/>	<input type="checkbox"/>	<input type="checkbox"/>	<input type="checkbox"/>
_____ $\mu\text{A}$	_____ $\mu\text{A}$	_____ $\mu\text{A}$	_____ $\mu\text{A}$	_____ $\mu\text{A}$
_____ мбар	_____ мбар	_____ мбар	_____ мбар	_____ мбар
_____ мбар	_____ мбар	_____ мбар	_____ мбар	_____ мбар
<input type="checkbox"/>	<input type="checkbox"/>	<input type="checkbox"/>	<input type="checkbox"/>	<input type="checkbox"/>
_____ ppm	_____ ppm	_____ ppm	_____ ppm	_____ ppm
_____ бар	_____ бар	_____ бар	_____ бар	_____ бар
_____ бар	_____ бар	_____ бар	_____ бар	_____ бар
<input type="checkbox"/>	<input type="checkbox"/>	<input type="checkbox"/>	<input type="checkbox"/>	<input type="checkbox"/>
<input type="checkbox"/>	<input type="checkbox"/>	<input type="checkbox"/>	<input type="checkbox"/>	<input type="checkbox"/>
<input type="checkbox"/>	<input type="checkbox"/>	<input type="checkbox"/>	<input type="checkbox"/>	<input type="checkbox"/>



Дата: _____	Дата: _____	Дата: _____	Дата: _____	Дата: _____
<input type="checkbox"/>	<input type="checkbox"/>	<input type="checkbox"/>	<input type="checkbox"/>	<input type="checkbox"/>
_____ мбар _____ % _____ %	_____ мбар _____ % _____ %	_____ мбар _____ % _____ %	_____ мбар _____ % _____ %	_____ мбар _____ % _____ %

# Buderus

HEIZTECHNIK

## Konformitätserklärung

## Declaration of conformity

## Déclaration de conformité

Wir  
We  
Nous

**Buderus Heiztechnik GmbH, D-35576 Wetzlar**

erklären in alleiniger Verantwortung, dass das Produkt  
declare under our responsibility that the product  
déclarons sous notre seule responsabilité que le produit


**Logamax U 004 (K)**

konform ist mit den Anforderungen der Richtlinien  
is in conformity with the requirements of the directives  
est conforme aux exigences des directives

Richtlinie Directive Directive	Norm Standard Norme	Identnummer Identification number Numéro d'identification
90/396/EEC gas appliance directive	EN 297 EN 625	CE-0085AU0416
92/42/EEC boiler efficiency directive	-	CE-0085AU0416
73/23/EEC low voltage directive	EN 60335	-
89/336/EEC EMC directive	EN 55014 EN 60730-1 EN 50081-1	-

Wetzlar, 16.06.2000

BUDERUS HEIZTECHNIK GMBH

  
Becker

  
Dr. Schulte

**Buderus**

HEIZTECHNIK

**Konformitätserklärung****Declaration of conformity****Déclaration de conformité**Wir  
We  
Nous**Buderus Heiztechnik GmbH, D-35576 Wetzlar**erklären in alleiniger Verantwortung, dass das Produkt  
declare under our responsibility that the product  
déclarons sous notre seule responsabilité que le produit**Logamax U 104 (K)**konform ist mit den Anforderungen der Richtlinien  
is in conformity with the requirements of the directives  
est conforme aux exigences des directives

Richtlinie Directive Directive	Norm Standard Norme	Identnummer Identification number Numéro d'identification
90/396/EEC gas appliance directive	EN 297 EN 625	CE-0085AU0457
92/42/EEC boiler efficiency directive	-	CE-0085AU0457
73/23/EEC low voltage directive	EN 60335	-
89/336/EEC EMC directive	EN 55014 EN 60730-1 EN 50081-1	-

Ergänzung für Deutschland :  
Supplement for Germany :  
Supplément pour l'Allemagne :

- EnEV vom 16.11.2001 : Niedertemperaturkessel nach § 2, Abs. 10
- 1.BImSchV vom 07.08.1996 :  $\text{NO}_x < 80 \text{ mg/kWh}$  (Erdgas) gemäß § 7, Abs. 2

Wetzlar, 08.04.2002

BUDERUS HEIZTECHNIK GMBH

Geschäftsführung


  
Becker


  
Dr. Schulte

Германия:

**Buderus**  

---

**HEIZTECHNIK**

Buderus Heiztechnik GmbH, 35573 Wetzlar  
<http://www.heiztechnik.buderus.de>  
E-Mail: [info@heiztechnik.buderus.de](mailto:info@heiztechnik.buderus.de)

720.459A - 3555 - 09/2002