

Рекомендации по отводу дымовых газов для Logamax U042-24K

6 720 617 684 (2013/04) RU, AZ, GE

Внимательно прочитайте перед монтажом и техническим обслуживанием

Buderus

Содержание

1	Условные обозначения и указания по технике безопасности	2
1.1	Условные обозначения	2
1.2	Указания по технике безопасности	2
2	Применение	3
2.1	Общие сведения	3
2.2	Газовый настенный прибор	3
2.3	Указания по монтажу	3
2.4	Комбинация с принадлежностями для отвода дымовых газов	3
2.5	Классификация системы отвода продуктов сгорания согласно CEN	4
3	Горизонтальная система отвода продуктов сгорания	5
3.1	Установочные размеры (в мм)	5
3.2	Выбор дроссельной шайбы	7
3.3	Пример монтажа	7
4	Вертикальная система отвода продуктов сгорания	8
4.1	Установочные размеры (в мм)	8
4.2	Выбор дроссельной шайбы	9
4.3	Примеры монтажа	9
5	Раздельная система отвода продуктов сгорания	10
5.1	Установочные размеры (в мм)	10
5.2	Выбор дроссельной шайбы	12
5.3	Примеры монтажа	14

1 Условные обозначения и указания по технике безопасности

1.1 Расшифровка символов

Предупреждения



Предупреждения обозначены в тексте восклицательным знаком в треугольнике на сером фоне.



При опасности удара электрическим током вместо восклицательного знака в треугольнике стоит молния.

Выделенные слова в начале предупреждения обозначают вид и степень тяжести последствий, наступающих в случае непринятия мер безопасности.

- **УВЕДОМЛЕНИЕ** означает, что возможно повреждение оборудования.
- **ВНИМАНИЕ** означает, что возможны травмы лёгкой и средней тяжести.
- **ОСТОРОЖНО** означает, что возможны тяжёлые травмы.
- **ОПАСНО** означает, что возможны травмы, опасные для жизни.

Важная информация



Важная информация без каких-либо опасностей для человека и оборудования обозначается приведенным здесь знаком. Она выделяется горизонтальными линиями над текстом и под ним.

Другие знаки

Знак	Описание
▶	Действие
→	Ссылка на другое место в инструкции или на другую документацию
•	Перечисление/список
–	Перечисление/список (2-ой уровень)

Таб. 1

1.2 Указания по технике безопасности

Безупречное функционирование обеспечивается только при соблюдении положений данного руководства по монтажу. Возможны изменения. Монтаж должен проводить уполномоченный специалист по сантехническому оборудованию. При монтаже прибора следовать соответствующему руководству по монтажу.

Опасность при запахе дымовых газов

- ▶ Выключить прибор.
- ▶ Открыть окна и двери.
- ▶ Уведомите уполномоченную специализированную фирму.

Монтаж, переналадка

- ▶ Монтаж или переналадку прибора может производить только уполномоченное специализированное предприятие.
- ▶ Запрещается изменять элементы отвода дымовых газов.

2 Применение

2.1 Общие сведения

Перед монтажом отопительного прибора и системы отвода продуктов сгорания необходимо узнать, нет ли возражений у соответствующего ведомства строительного надзора и районного ведомства по очистке и проверке состояния дымоходов.

Системы отвода продуктов сгорания являются одним из пунктов сертификата допуска к эксплуатации CE. Следовательно, можно использовать исключительно оригинальную систему отвода продуктов сгорания.

Температура поверхности трубы воздуха для сжигания топлива у коаксиальных труб составляет менее 85 °С. В соответствии с TRGI 1986 и TRF 1988 минимальные расстояния до горючих строительных материалов соблюдать не требуется. Нормы и правила отдельных стран могут предписывать минимальные расстояния от дымоходов до горючих строительных материалов.

Температура поверхности дымовой трубы в системе с отдельными трубами при длине менее 3 м может составлять более 85 °С. В этом случае следует отделить дымовую трубу от горючих строительных материалов, например, заизолировать минеральной ватой.


2.2 Газовый настенный прибор

Газовый настенный прибор	Идент. № изделия
U042-24K	CE-0085 BS0124

Таб. 2

Указанные настенные газовые котлы имеют допуск к эксплуатации и соответствуют Правилам ЕС для газовых приборов (90/396/EWG, 92/42/EWG, 2006/95/EG, 2004/108/EG) и EN483.

2.3 Указания по монтажу



ВНИМАНИЕ: Вследствие высокого КПД прибора, в системах отвода продуктов сгорания может происходить конденсация водяного пара, содержащегося в дымовых газах.

- ▶ Установите отвод конденсата, если это требуется в соответствии с таблицей 3!

Отвод конденсата необходим для	
Раздельная система	Длина дымовой трубы \geq 3 м
Коаксиальная система	Длина дымовой трубы \geq 2,5 м

Таб. 3

- Отвод дымовых газов с забором воздуха на горение из помещения осуществляется по V₂₂, V₃₂ или с забором наружного воздуха на горение по C₁₂, C₃₂, C₄₂, C₅₂ и C₈₂.
- Системы отвода продуктов сгорания состоят из коаксиальных труб \varnothing 60/100 мм или одинарных труб \varnothing 80 мм в качестве системы раздельных труб.
- При подключении раздельных труб в соответствии с C₅₂ выход дымовых газов и забор воздуха для горения не должны располагаться на противоположных сторонах здания.
- При подключении раздельных труб в соответствии с C₅₂ минимальное расстояние между выходом дымовых газов и забором воздуха для горения должно составлять 500 мм.

- Узязка отопительного прибора с длиной труб для отвода дымовых газов производится посредством дроссельных шайб на патрубке дымовых газов. Для выбора правильной дроссельной шайбы → глава 3.2, 4.2 или 5.2.



ВНИМАНИЕ: возможен низкий КПД и проблемы в работе котла из-за применения неправильной дроссельной шайбы!

- ▶ Используйте дроссельные шайбы только правильного диаметра.

- ▶ Следовать руководству по монтажу принадлежностей для отвода дымовых газов.
- ▶ Перед монтажом системы отвода продуктов сгорания: слегка смазать уплотнения на муфтах консистентной смазкой, не содержащей растворителей (напр., вазелином).
- ▶ Во время монтажа системы отвода продуктов сгорания/воздуха для горения всегда вставлять принадлежности для отвода дымовых газов в муфты до упора.

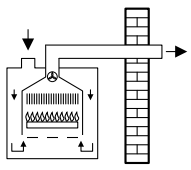
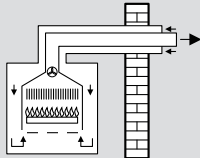
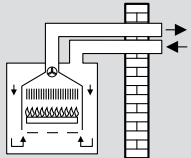
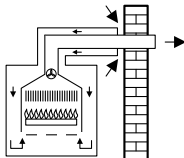
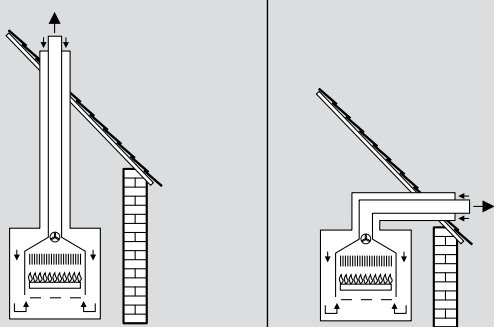
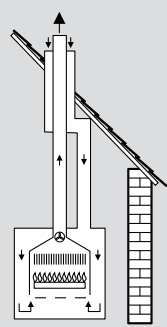
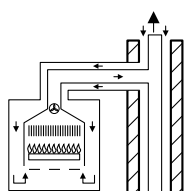
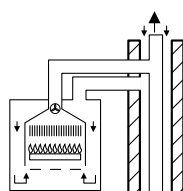
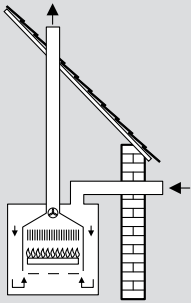
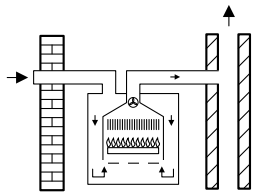
2.4 Комбинация с принадлежностями для отвода дымовых газов

Для отвода дымовых газов от отопительных котлов можно использовать следующие элементы:

- Элементы отвода дымовых газов из концентрических труб \varnothing 60/100 мм
- Элементы отвода дымовых газов из одинарных труб \varnothing 80 мм

Обозначения и номера для заказа оригинальных принадлежностей системы отвода дымовых газов приведены в актуальном прайс-листе.

2.5 Классификация системы отвода продуктов сгорания согласно CEN

	Коаксиальная система	Раздельная система
B ₂₂	-	
C ₁₂		
B ₃₂		-
C ₃₂		
C ₄₂		
C ₅₂	-	
C ₈₂	-	

Таб. 4

3 Горизонтальная система отвода продуктов сгорания

3.1 Установочные размеры (в мм)

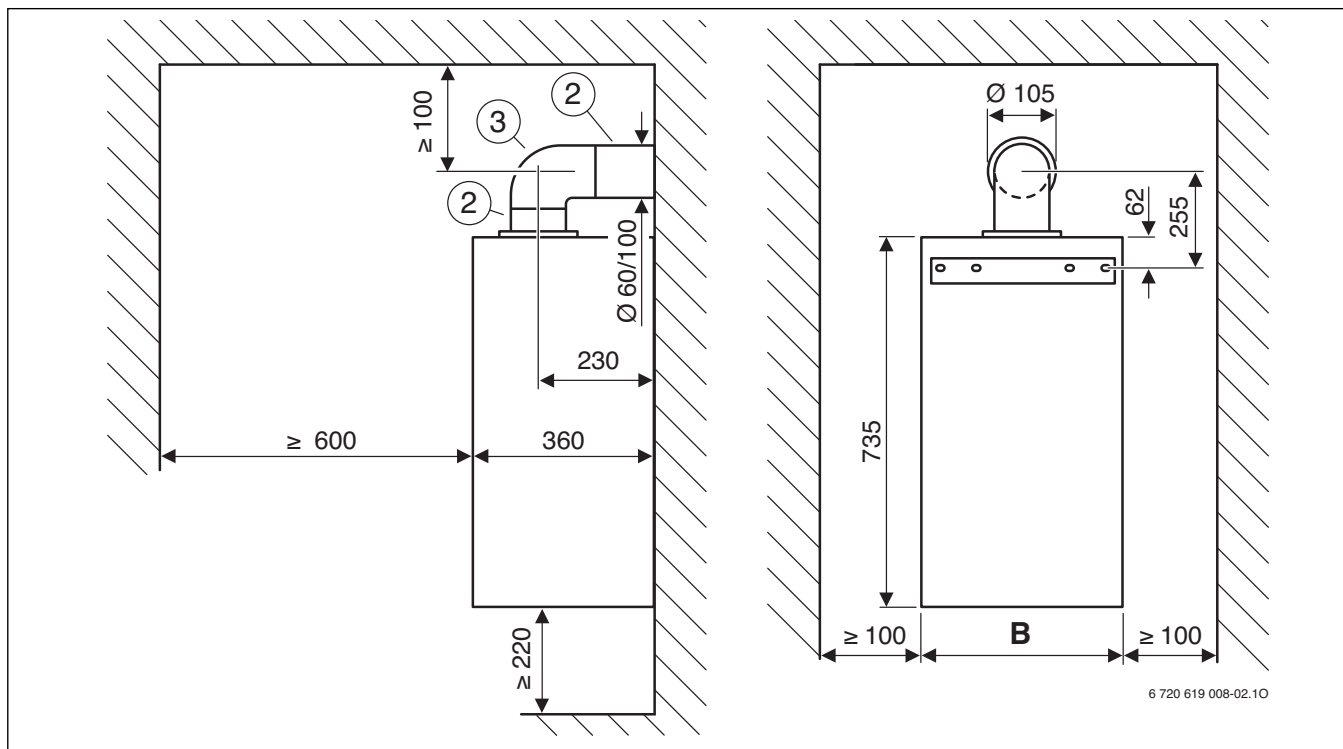


Рис. 1 Отвод дымовых газов по C₁₂ и B₃₂

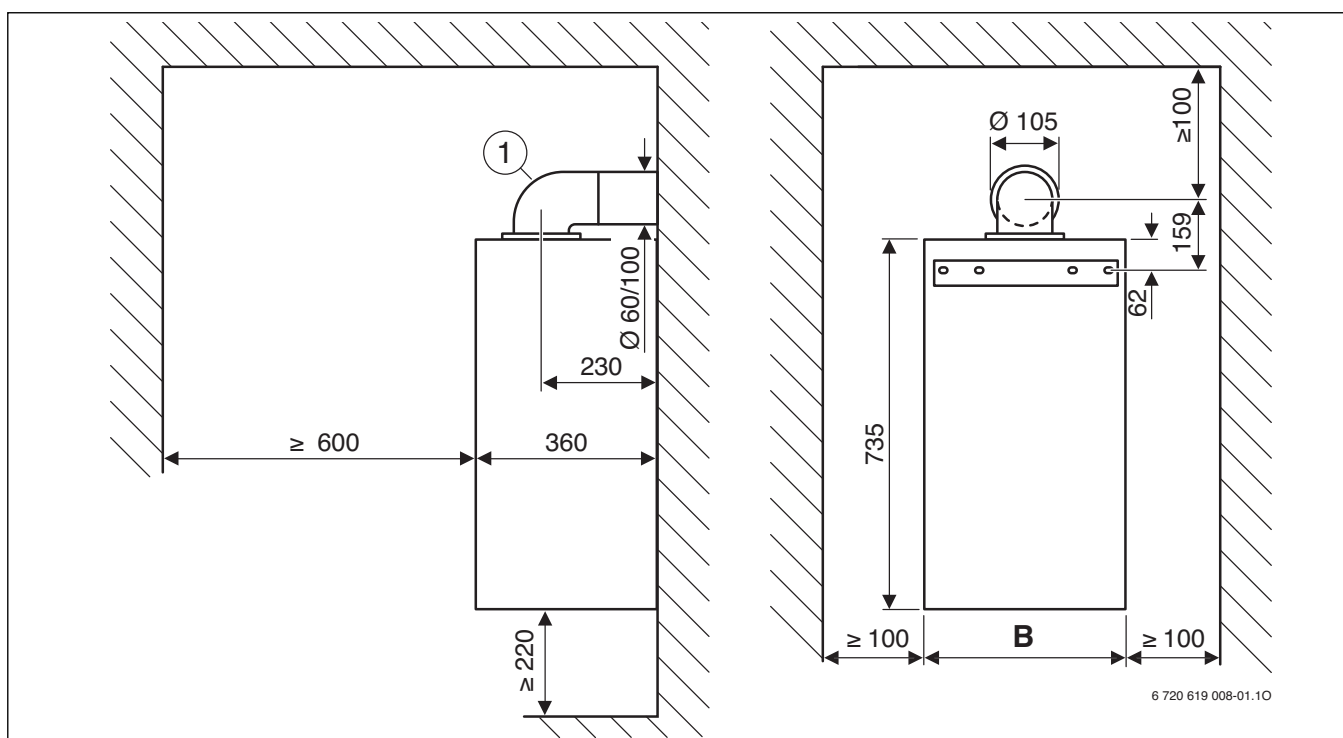


Рис. 2 Отвод дымовых газов по C₁₂ и B₃₂

Пояснения к рисунку 1 и рисунку 2:

- [1] Телескопический горизонтальный комплект
L = 425 - 725 мм
Горизонтальный комплект L = 810 мм
- [2] Горизонтальный дымоход с подключением к котлу
- [3] Колено концентрической трубы 90° Ø 60/100 мм

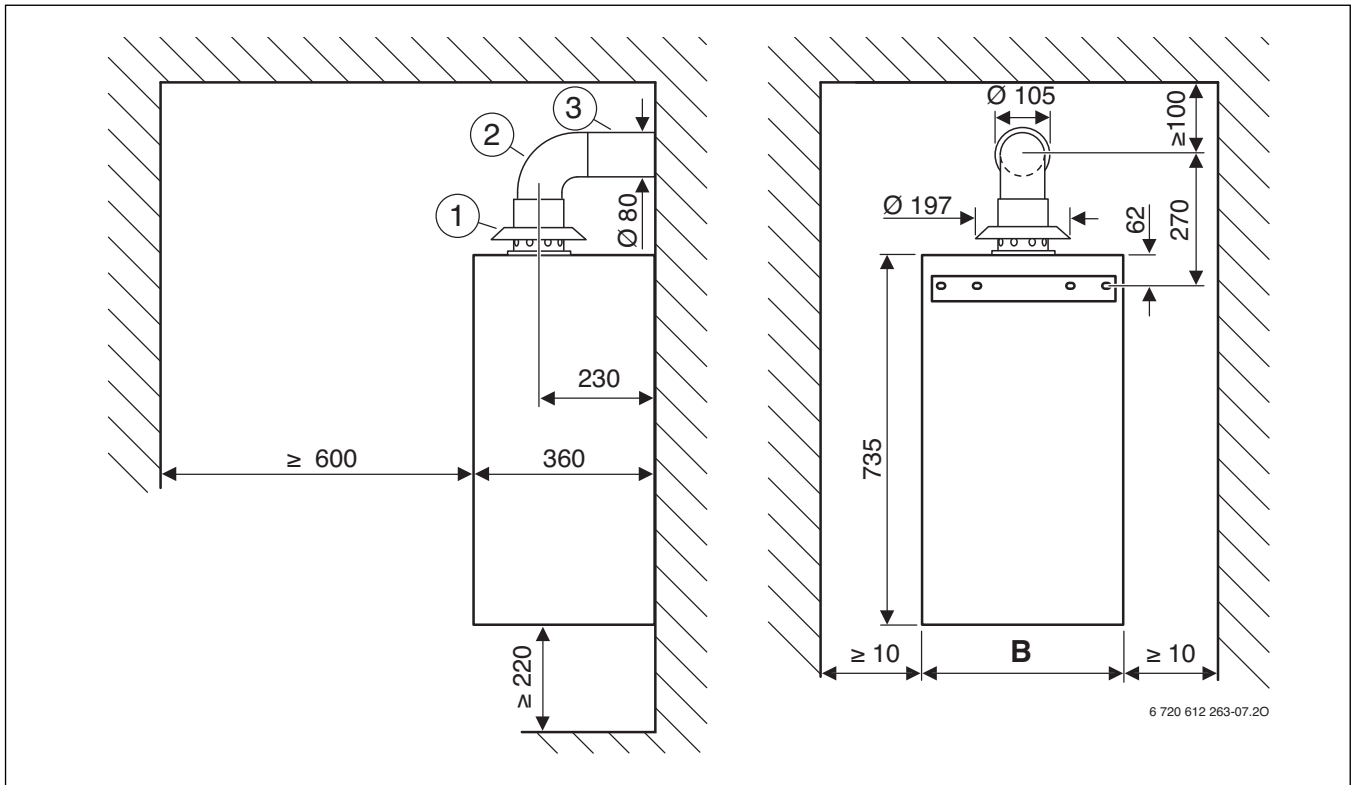




Рис. 3 Отвод дымовых газов по B₂₂

- [1] Соединительный переходник с Ø 60/100 мм на Ø 80 мм с подводом воздуха для горения
- [2] Колено 90° Ø 80 мм
- [3] Труба Ø 80 мм

3.2 Выбор дроссельной шайбы



		L [мм]	L _{max} [мм]	
U042-24K	1 × 90° ¹⁾	≤ 1000	4000	Ø 81
		1001 – 2500		Ø 85
		2501 – 4000		Ø 97
	1 × 90° + 2 × 45° ²⁾ или 2 × 90° ³⁾	≤ 1500	3000	Ø 85
		1501 – 3000		Ø 97

Таб. 5

- 1) колено концентрической трубы 90° на отопительном котле
- 2) колено концентрической трубы 90° на отопительном котле, колено концентрической трубы 45° в отводе дымовых газов
- 3) колено концентрической трубы 90° на отопительном котле, колено концентрической трубы 90° в отводе дымовых газов

3.3 Пример монтажа

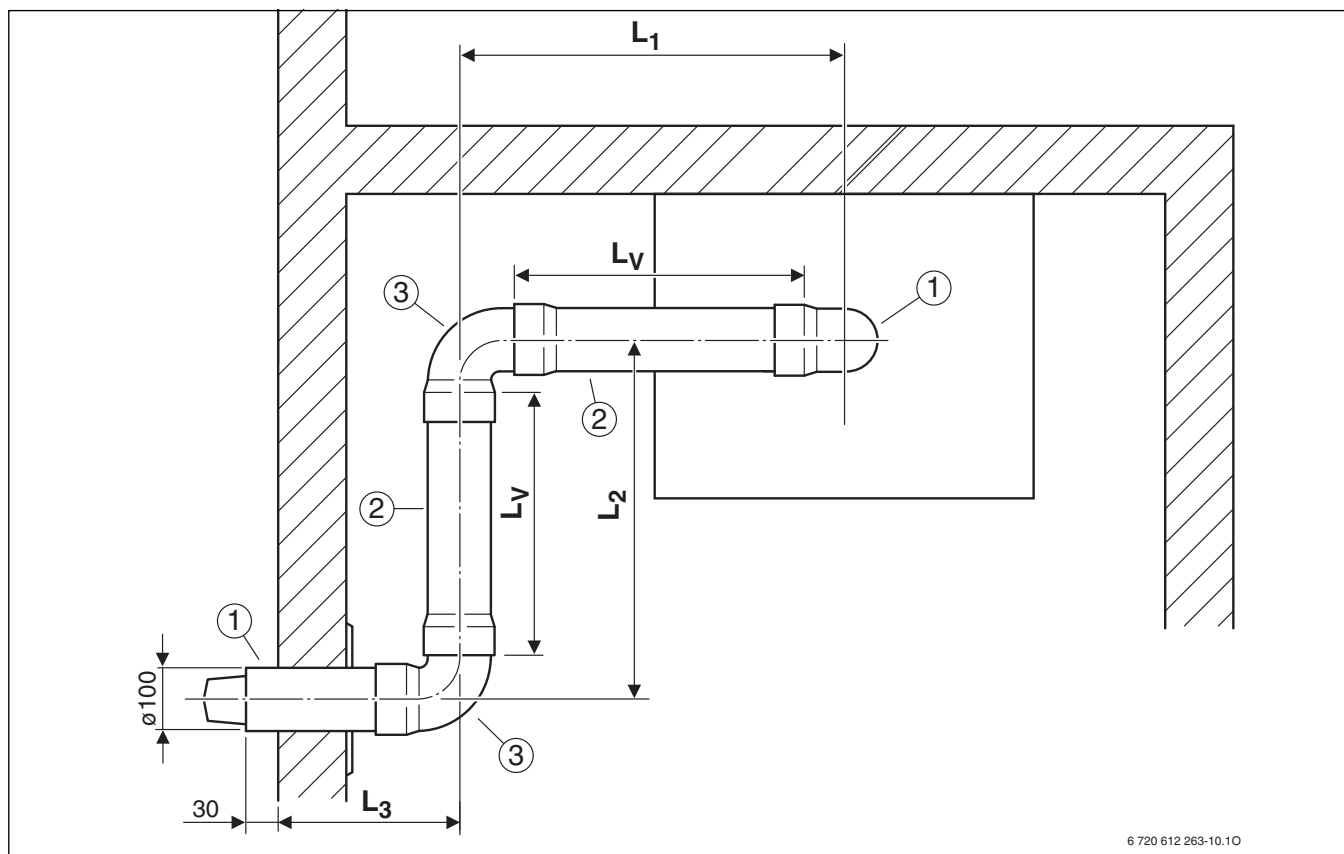


Рис. 4

- [1] Телескопический горизонтальный комплект
L = 425 - 725 мм
Горизонтальный комплект L = 810 мм
- [2] Коаксиальная труба Ø 60/100 мм
- [3] Колено коаксиальное 90° Ø 60/100 мм

4 Вертикальная система отвода продуктов сгорания

4.1 Установочные размеры (в мм)



Проводка труб через крышу может осуществляться при использовании вертикального дымохода $\varnothing 60/100$ мм и выводами через наклонную и плоскую крышу.

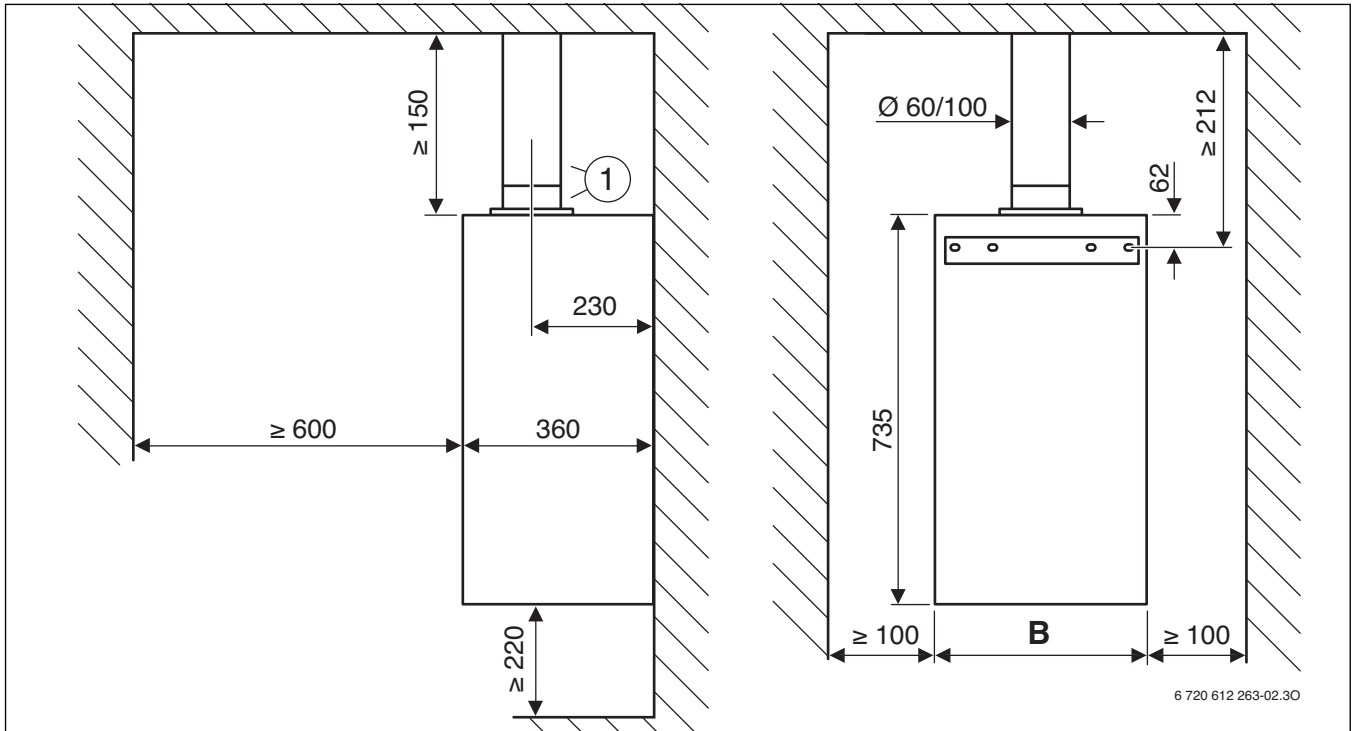


Рис. 5 Плоская крыша

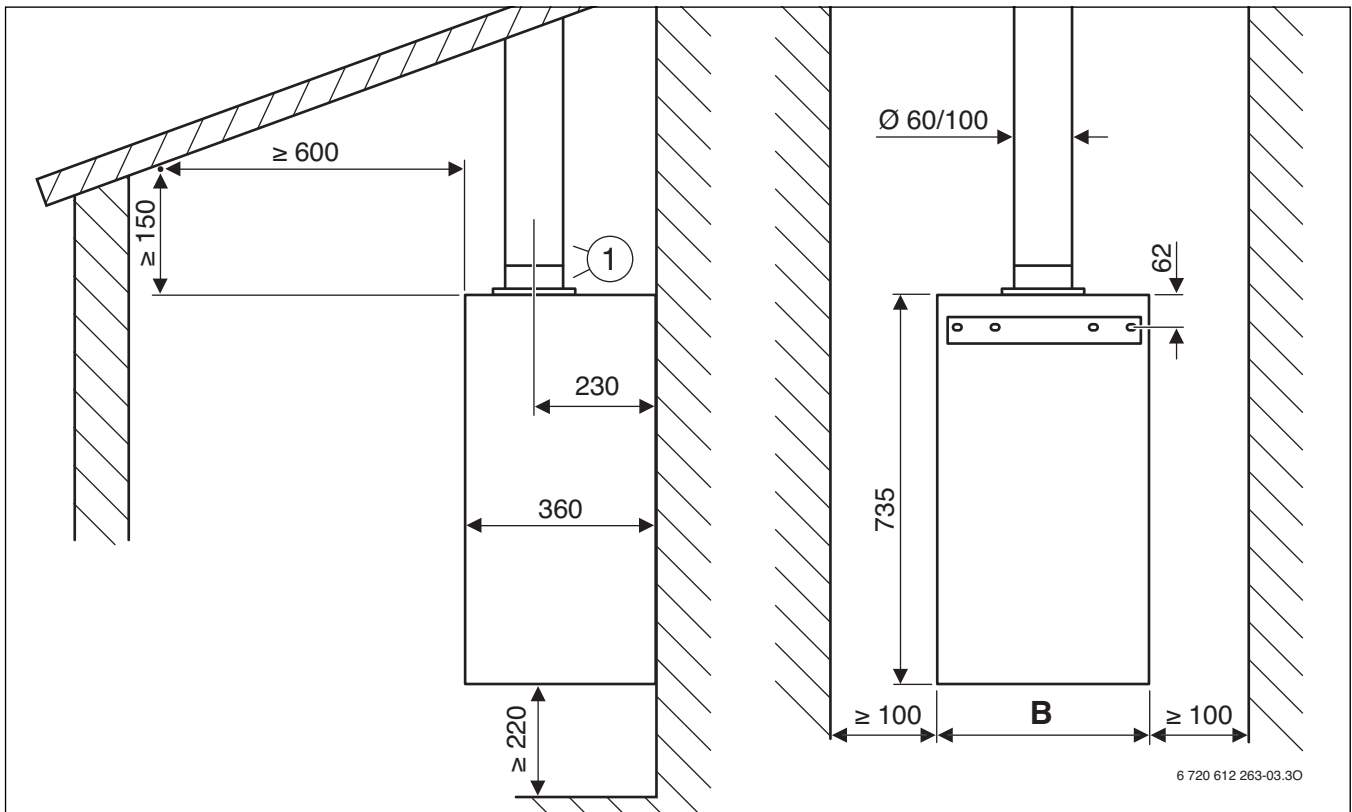




Рис. 6 Наклонная крыша

[1] Вертикальный дымоход с подключением к котлу $\varnothing 60/100$ мм

4.2 Выбор дроссельной шайбы



		L [мм]	L _{max} [мм]	
U042-24K	0 x 90° 0 x 45°	≤ 1500	6000	Ø 81
		1501 - 4500		Ø 85
		4501 - 6000		Ø 97
	2 x 45°	≤ 2500	4500	Ø 85
		2501 - 4500		Ø 97
	2 x 90°	≤ 1000	3000	Ø 85
1001 - 3000		Ø 97		

Таб. 6

4.3 Примеры монтажа

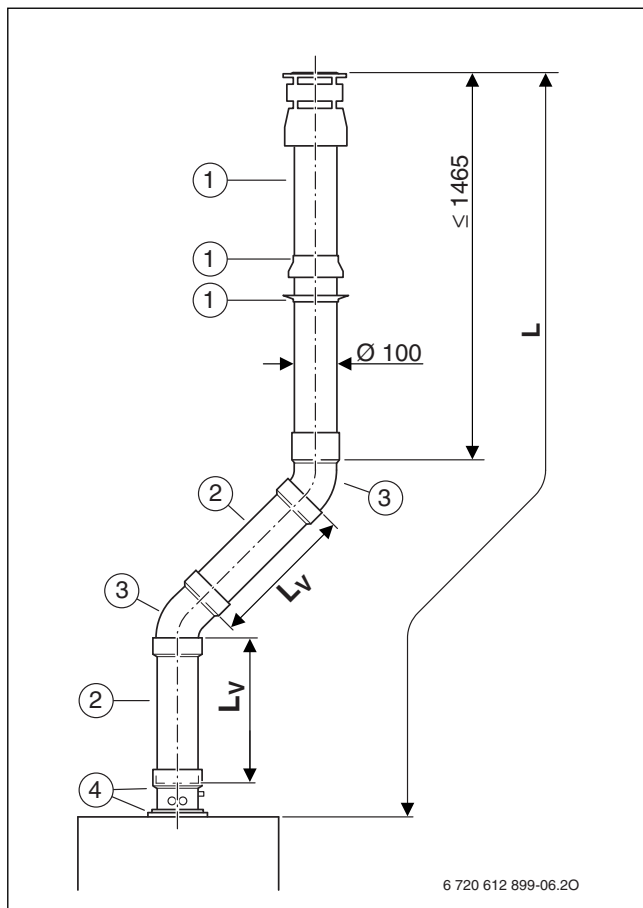


Рис. 7

- [1] Вертикальный дымоход Ø 60/100 мм
- [2] Коаксиальная труба Ø 60/100 мм
- [3] Колено коаксиальное 45° Ø 60/100 мм
- [4] Вертикальный сток для конденсата Ø 60/100 мм

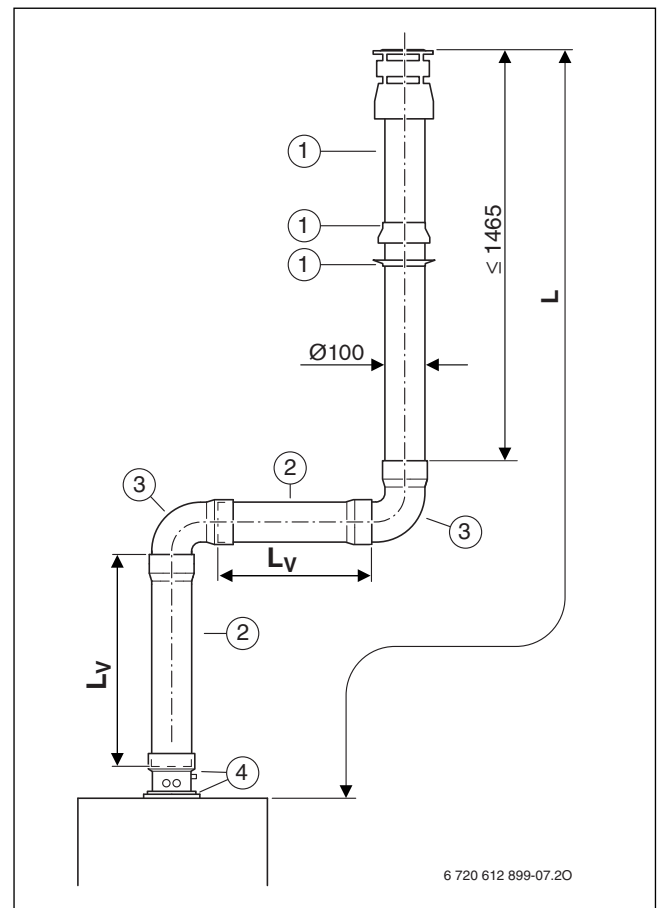


Рис. 8

- [1] Вертикальный дымоход Ø 60/100 мм
- [2] Коаксиальная труба Ø 60/100 мм
- [3] Колено коаксиальное 90° Ø 60/100 мм
- [4] Вертикальный сток для конденсата Ø 60/100 мм

5 Раздельная система отвода продуктов сгорания

5.1 Установочные размеры (в мм)

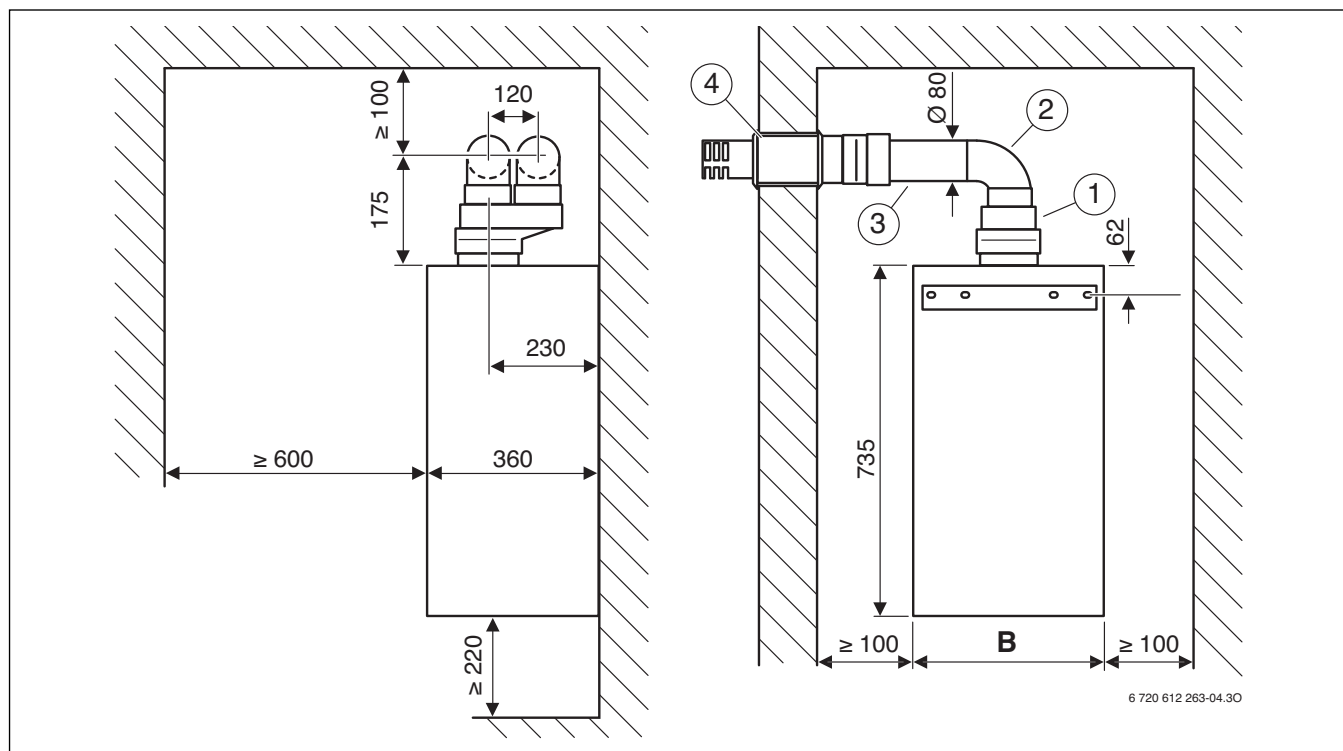


Рис. 9 Система отвода продуктов сгорания в соответствии с C₁₂

- [1] Патрубок перехода с 60/100 мм на Ø 80/80 мм
- [2] Колено трубы 90° Ø 80 мм
- [3] Труба Ø 80 мм
- [4] Проход через стену горизонтальный Ø 80/80 мм на Ø 80/125 мм

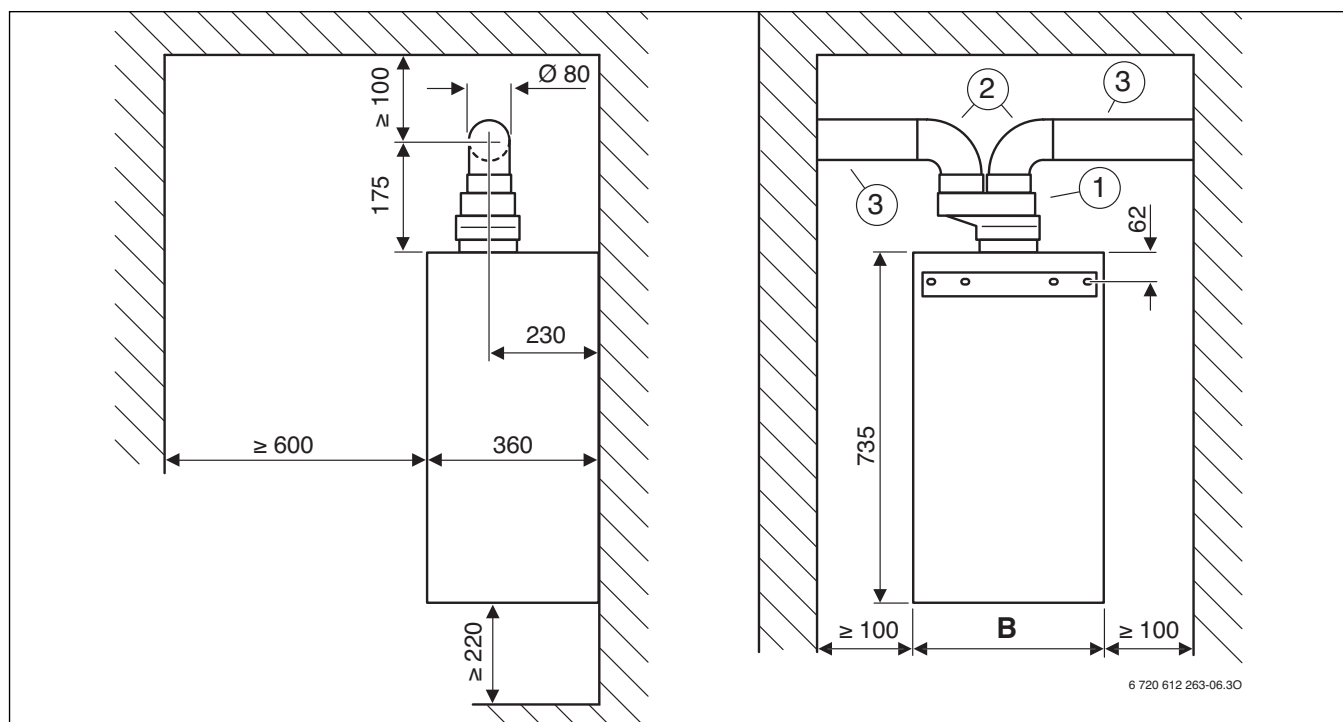


Рис. 10 Отвод дымовых газов по C₄₂, C₅₂ или C₈₂

- [1] Патрубок перехода с 60/100 мм на Ø 80/80 мм
- [2] Колено трубы 90° Ø 80 мм
- [3] Труба Ø 80 мм

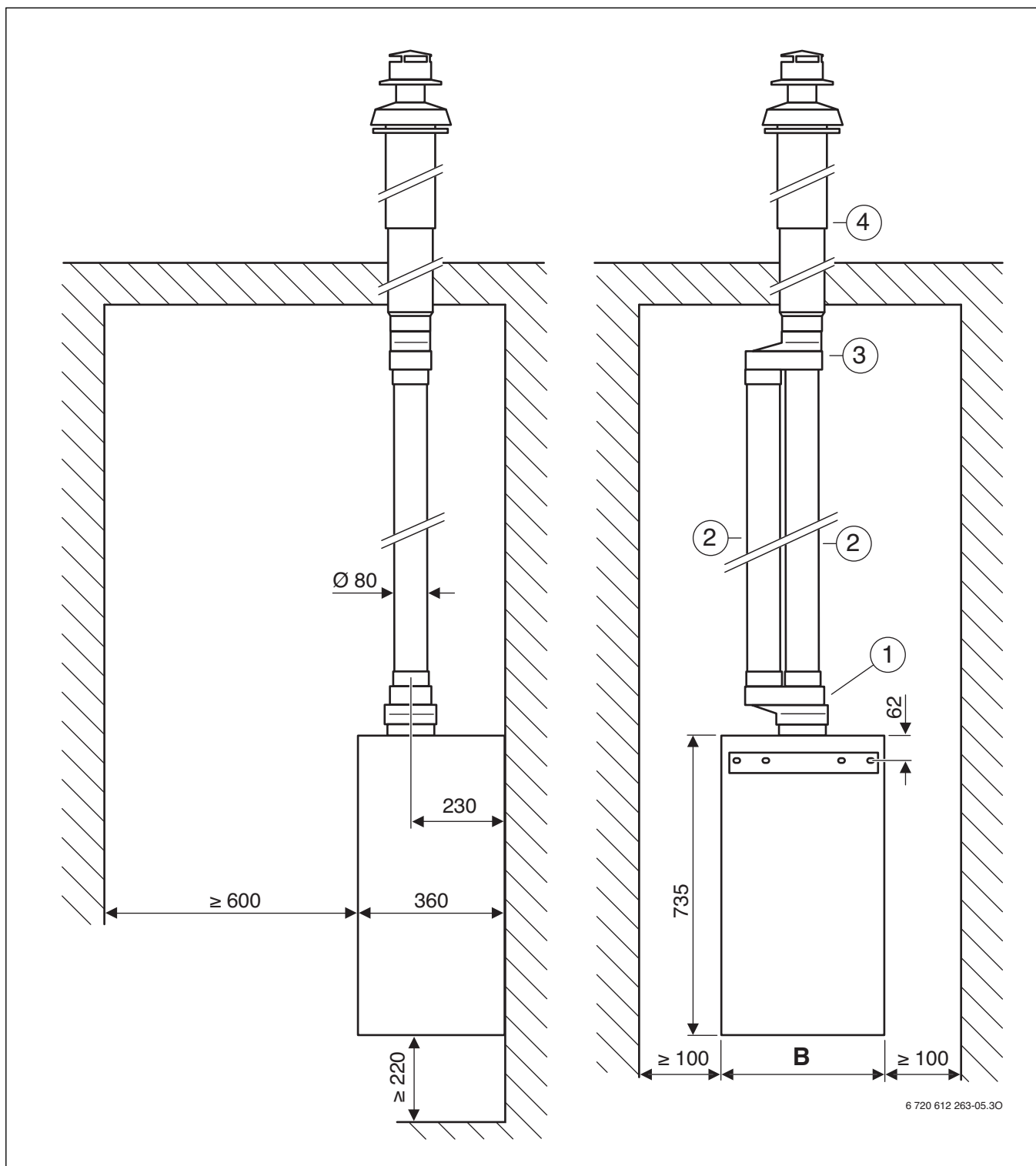


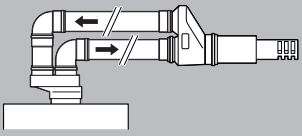
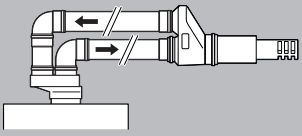
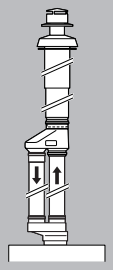
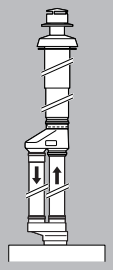
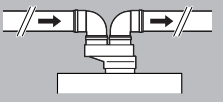
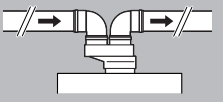
Рис. 11 Система отвода продуктов сгорания в соответствии с C₃₂

- [1] Патрубок перехода с 60/100 мм на Ø 80/80 мм
- [2] Труба Ø 80 мм
- [3] Вертикальный адаптер Ø 80/80 мм на Ø 80/125 мм
- [4] Вертикальный дымоход с проходом через крышу Ø 80/125 мм




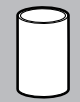
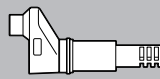


5.2 Выбор дроссельной шайбы

Эквивалентные длины принадлежностей для отвода дымовых газов




- Перед монтажом системы отвода продуктов сгорания вычислить сумму эквивалентных длин используемых принадлежностей для отвода дымовых газов.
- Значения эквивалентной длины труб для отвода дымовых газов и трубопроводов воздуха для горения отличаются друг от друга.
- Значения эквивалентной длины вертикальных и горизонтальных систем отвода продуктов сгорания отличаются друг от друга (табл. 8).
- Значение эквивалентной длины системы отвода продуктов сгорания должно находиться в пределах между максимальной длиной ($L_{\text{эквив., макс.}}$) и минимальной длиной ($L_{\text{эквив., мин.}}$) (табл. 7).

	C ₁₂		C ₃₂		C ₅₂ , C ₈₂	
						
	$L_{\text{д, макс}}$ [мм]	$L_{\text{д, мин}}$ [мм]	$L_{\text{д, макс}}$ [мм]	$L_{\text{д, мин}}$ [мм]	$L_{\text{д, макс}}$ [мм]	$L_{\text{д, мин}}$ [мм]
U042-24K	30000	20000	30000	20000	30000	20000

Таб. 7

							
	Колено 90° Ø 80 мм	Колено 45° Ø 80 мм	Труба Ø 80 мм	Труба Ø 80 мм	Проход через стену горизонтальный Ø 80/80 мм на Ø 80/125 мм	Вертикальный дымоход с проходом через крышу, Ø 80/125 мм + Вертикальный адаптер Ø 80/80 мм на Ø 80/125 мм	Горизонтальный оголовок, Ø 80 мм
	$L_{\text{д}}$ [мм]	$L_{\text{д}}$ [мм]	$L_{\text{д}}$ [мм]	$L_{\text{д}}$ [мм]	$L_{\text{д}}$ [мм]	$L_{\text{д}}$ [мм]	$L_{\text{д}}$ [мм]
в дымовой трубе							
U042-24K	1500	1000	1000	1000	2000	4000	0
в трубе воздуха для горения газа							
U042-24K	1000	800	1000	1000	-	-	0

Таб. 8

			
	Ø 79 мм	Ø 82 мм	Ø 85 мм
	$L_{\text{д}}$ [мм]	$L_{\text{д}}$ [мм]	$L_{\text{д}}$ [мм]
U042-24K	24000	17000	9000

Таб. 9

Пояснения к таблице 7, 8 и 9:

- $L_{\text{д}}$ эквивалентная общая длина трубы
- $L_{\text{эквив., макс.}}$ максимальная эквивалентная общая длина трубы
- $L_{\text{эквив., мин.}}$ минимальная эквивалентная общая длина трубы

Пример:

- Настенный газовый отопительный котёл:
U042-24K
- Отвод дымовых газов по C₁₂ (рис. 9):
L_{эквив., макс.} = 30000 м, L_{эквив., мин.} = 20000
- Дымовая труба: 1 х Проход через стену
горизонтальный Ø 80/80 мм на Ø 80/125 мм;
1 х Колено трубы 90° Ø 80 мм, 2 м Труба Ø 80 мм
- Труба воздуха для горения:
1 х Колено 90° Ø 80 мм, 2 м Труба Ø 80 мм

	Принадлежности для отвода дымовых газов	Длина/количество	Эквивалентная длина на единицу	Сумма
Труба для отвода дымовых газов	Колено 90° Ø 80 мм	1	1500 мм	1500 мм
	Труба Ø 80 мм	2000 мм	1	2000 мм
	Проход через стену горизонтальный Ø 80/80 мм на Ø 80/125 мм	1	2000 мм	2000 мм
Труба подачи воздуха для горения	Колено 90° Ø 80 мм	1	1000 мм	1000 мм
	Труба Ø 80 мм	2000 мм	1	2000 мм
Дроссельная шайба	–	–	–	–
Общая сумма:				8500 мм

Таб. 10

Эквивалентная длина труб отвода дымовых газов должна находиться между максимальной (L_{эквив., макс.}) и минимальной длиной (L_{эквив., мин.}) (таб. 7)

Так как общая сумма меньше минимальной эквивалентной длины труб (20000 мм), то необходимо установить дроссельную шайбу (таблица 9). Результат:

	Принадлежности для отвода дымовых газов	Длина/количество	Эквивалентная длина на единицу	Сумма
Труба для отвода дымовых газов	Колено 90° Ø 80 мм	1	1500 мм	1500 мм
	Труба Ø 80 мм	2000 мм	1	2000 мм
	Проход через стену горизонтальный Ø 80/80 мм на Ø 80/125 мм	1	2000 мм	2000 мм
Труба подачи воздуха для горения	Колено 90° Ø 80 мм	1	1000 мм	1000 мм
	Труба Ø 80 мм	2000 мм	1	2000 мм
Дроссельная шайба	Ø 82 мм	1	17000 мм	17000 мм
Общая сумма:				25500 мм

Таб. 11

5.3 Примеры монтажа

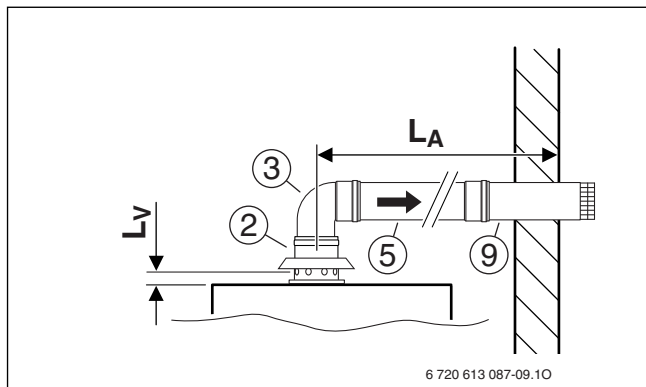


Рис. 12 Отвод дымовых газов по B₂₂

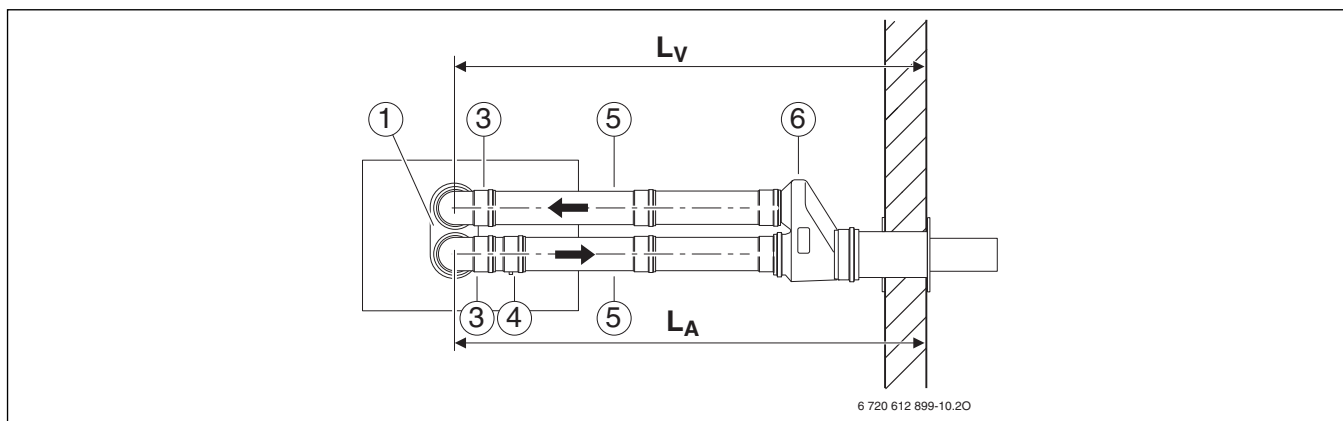


Рис. 13 Система отвода продуктов сгорания в соответствии с C₁₂

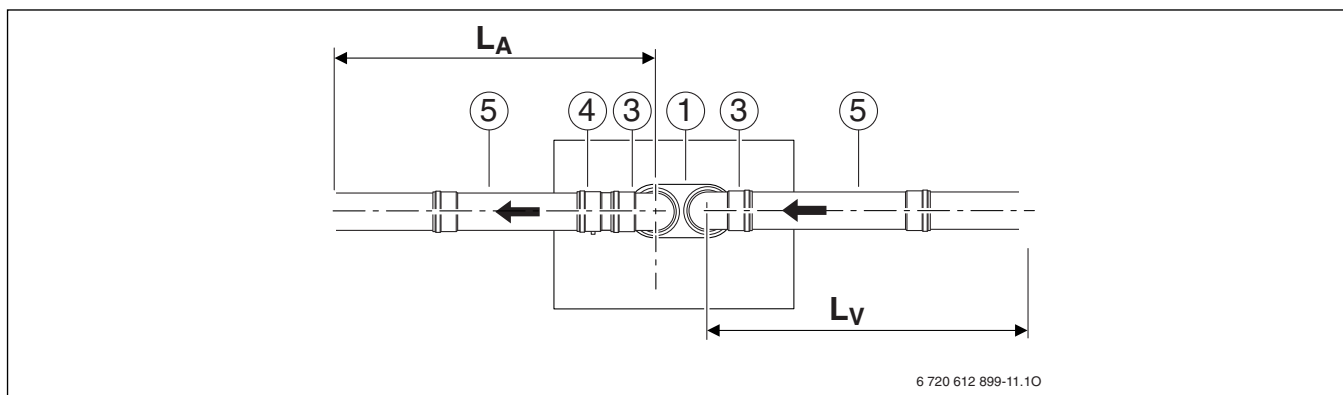


Рис. 14 Система отвода дымовых газов в соответствии с C₄₂, C₅₂ и C₈₂

Пояснения к рисункам от 3 до 14:

- [1] Патрубок перехода с 60/100 мм на Ø 80/80 мм
- [2] Адаптер подключения Ø 60/100 мм к Ø 80 мм с подачей воздуха для горения газа
- [3] Колено трубы 90° Ø 80 мм
- [4] Отвод конденсата Ø 80 мм
- [5] Труба Ø 80 мм
- [6] Проход через стену горизонтальный Ø 80/80 мм на Ø 80/125 мм
- [7] Вертикальный адаптер Ø 80/80 мм на Ø 80/125 мм
- [9] Горизонтальный оголовок Ø 80 мм

L_A Длина трубы для отвода дымовых газов

L_V Длина трубы воздуха для горения газа

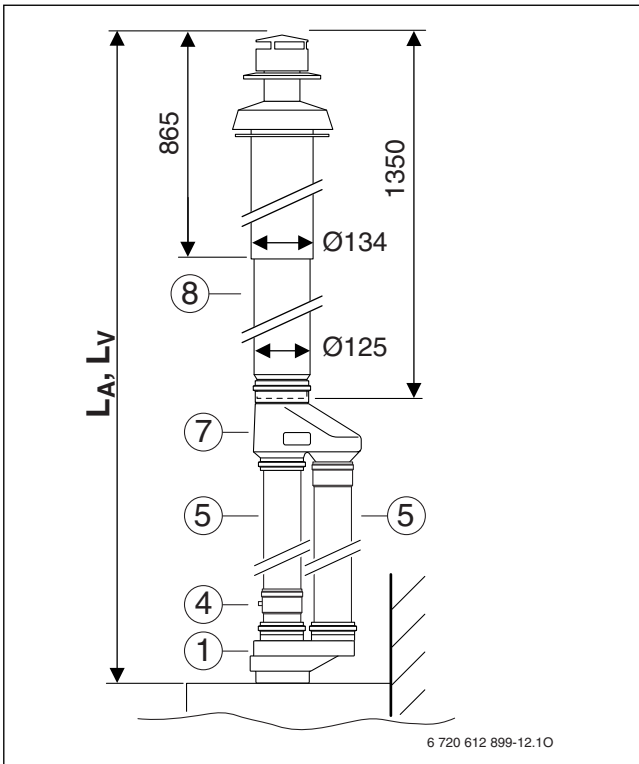


Рис. 15 Система отвода продуктов сгорания в соответствии с C₃₂

Пояснения к рисунку 15 и 16:

- [1] Патрубок перехода с 60/100 мм на Ø 80/80 мм
- [3] Колено трубы 90° Ø 80 мм
- [4] Отвод конденсата Ø 80 мм
- [5] Труба Ø 80 мм
- [8] Вертикальный дымоход с проходом через крышу Ø 80/125 мм
- [9] Горизонтальный оголовок Ø 80 мм

L_A Длина трубы для отвода дымовых газов

L_V Длина трубы воздуха для горения газа

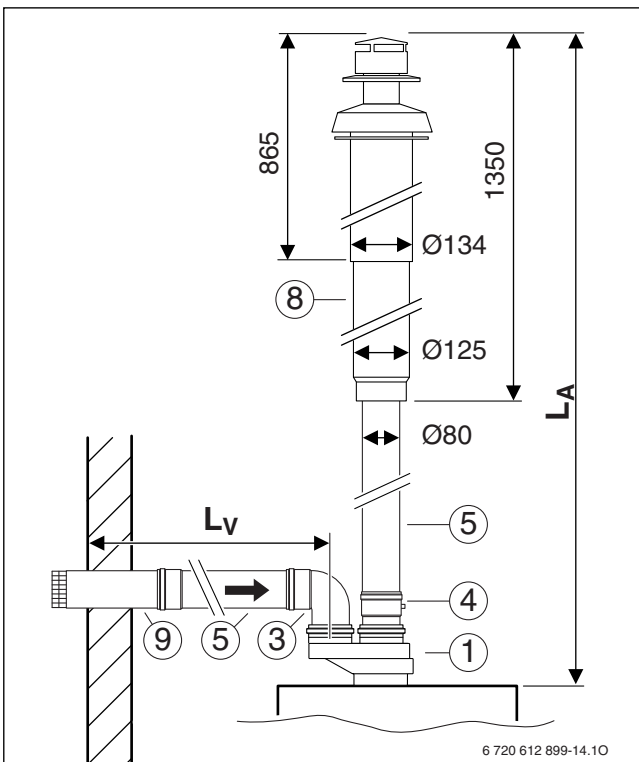


Рис. 16 Система отвода продуктов сгорания в соответствии с C₅₂

ООО «Бош Термотехника»
115201, Москва, ул. Котляковская, 3
Телефон: (495) 510-33-10 Факс: (495) 510-33-11
www.buderus.ru | info@buderus.ru

195027, Санкт-Петербург, ул. Магнитогорская, д.21.
Телефон: (812) 606-60-39 Факс: (812) 606-60-38

394007, Воронеж, ул. Старых Большевиков, 53А
Телефон/Факс: (4732) 26 62 73

300041, Тула, ул. Советская, д.59
Телефон/Факс: +7 4872 25-23-10

150014, Ярославль, ул. Рыбинская, д.44а, оф.410
Телефон/Факс: (4852) 45-99-04

344065, Ростов-на-Дону, ул. 50-летия Ростсельмаша, 1/52, оф. 518
Телефон/Факс: (863) 203-71-55

350980, Краснодар, ул. Бородинская, 150, офис, учебный центр, склад
Телефон/Факс: (861) 266-84-18 (861) 200-17-90

400137, Волгоград, бульвар 30 лет Победы 21, ТРК Park-House, оф. 500
Телефон: (8442) 55-03-24

354068, Сочи, ул. Донская, 14
Телефон/Факс: (8622) 96-07-69

680026, г. Хабаровск, ул. Тихоокеанская, 73
Телефон (4212) 45-65-75 Факс (4212) 45-65-76

690106, Владивосток, пр-т Красного Знамени, 3, оф. 501
Телефон +7 (423) 246-84-20 Факс: +7 (423) 246-84-50

630015, Новосибирск, ул. Комбинатский переулок, д. 3. территория завода «Сибгормаш»
Телефон: (383) 354-30-10 Факс: (383) 279-14-14

664047, Иркутск, ул. Пискунова, 54, оф. 15-17
Телефон/Факс: (3952) 24-94-21

622000, Свердловская обл., г. Берёзовский, Режевской тракт, 15 км., строение 1
Телефон: (343) 379-05-49, 379-05-89

454053, Челябинск, Троицкий тракт 11-Г, оф. 315
Телефон 8-912-870-72-41

625023, Тюмень, ул. Харьковская, д.77, оф.602
Телефон/Факс: (3452) 41-05-75

603140, Нижний Новгород, Мотальный переулок д. 8, офис В211,
Телефон: (831) 461-91-73 Факс (831) 461-91-72.

422624, Татарстан, Лаишевский район, с. Столбище, ул. Советская 271
Складской комплекс Q-Park Казань
Телефон: (843) 567 14 67 Факс: (843) 567 14 68

443017 Самара, ул. Клиническая 261
Телефон: (846) 336 06 08 Факс: (846) 268 84 37

450071, Уфа, ул. Ростовская 18, оф. 503
Телефон/Факс: (347) 292 92 17, 292 92 18

426057, Ижевск, ул. М. Горького, 79, (цокольный этаж)
Телефон/Факс: (3412) 912-884

610042, г. Киров, ул. Лепсе, д.22, оф.101
Телефон/Факс: (8332) 215-679

614064, Пермь, ул. Чкалова, 7 оф. 30
Телефон/Факс: (342) 249-87-55

413105, Энгельс, пр-т Ф. Энгельса 139
Телефон/Факс: (8453) 56-29-77

355011, Ставрополь, ул. 50 лет ВЛКСМ, 93 оф. 69
Телефон/Факс: (8652) 57-10-64

Bosch Thermotechik GmbH
Sophienstrasse 30-32
D-35576 Wetzlar
www.buderus.com

Buderus