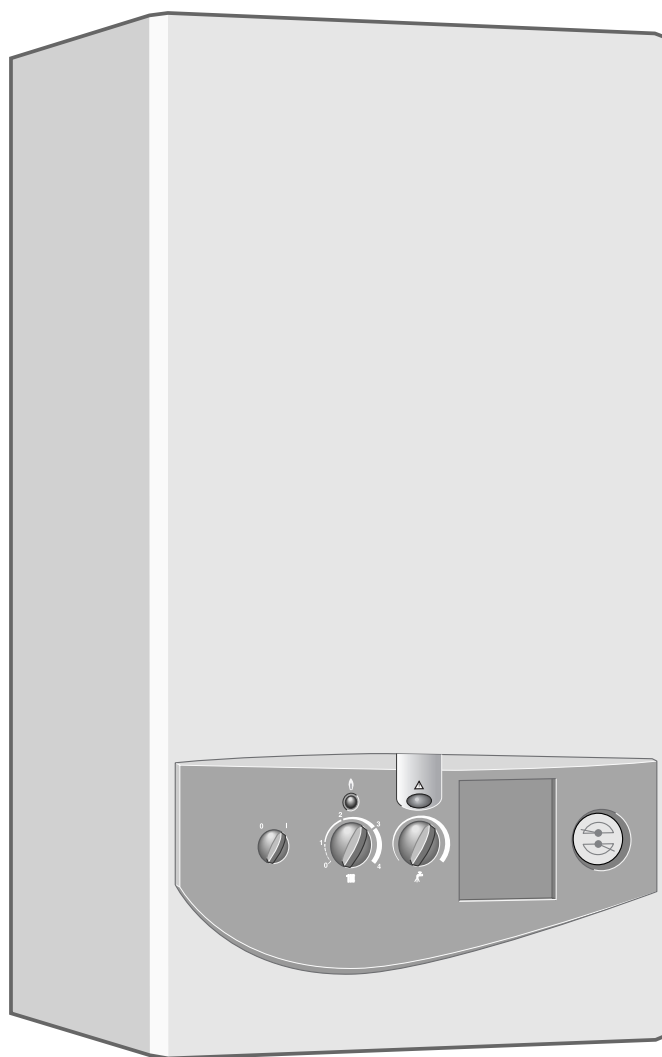


Инструкция по эксплуатации

Настенный газовый котел

Logamax U022-24K

Logamax U024-24K



6 720 610 716-00.10

Buderus

Внимательно прочитайте перед обслуживанием

Оглавление

Указания по технике безопасности	3
-----------------------------------------	----------

Используемые символы	3
-----------------------------	----------

1	Обзор элементов управления	4
----------	-----------------------------------	----------

2	Ввод в эксплуатацию	4
2.1	Перед вводом в эксплуатацию	4
2.2	Включение/выключение прибора	5
2.3	Включение отопления	5
2.4	Регулировка отопления (по выбору)	5
2.5	Настройка температуры горячей воды	6
2.6	Летний режим (только нагрев воды)	6
2.7	Защита от замерзания	6
2.8	Неисправности	6

3	Указания по экономии энергии	7
----------	-------------------------------------	----------

4	Общие характеристики	7
----------	-----------------------------	----------

Указания по технике безопасности

При запахе газа:

- ▶ Закрыть газовый кран (поз. 172, стр. 4).
- ▶ Открыть окна.
- ▶ Не задействовать электрические выключатели.
- ▶ Погасить открытое пламя.
- ▶ **Находясь вне помещения**, позвонить на предприятие по газоснабжению и в уполномоченную специализированную фирму.

При появлении запаха отходящего газа:

- ▶ Выключить прибор.
- ▶ Открыть окна и двери.
- ▶ Уведомить уполномоченную специализированную фирму.

Монтаж, переоборудование

- ▶ Монтаж или переоборудование прибора разрешается выполнять только уполномоченной специализированной фирме.
- ▶ Переоборудование деталей системы отходящего газа запрещается.
- ▶ Не закрывать и не уменьшать вентиляционные и выпускные отверстия в дверях, окнах и стенах. При монтаже изолированных окон обеспечить подвод воздуха для горения (в приборах с подключением к дымовой трубе).

Техобслуживание

- ▶ Пользователь должен обеспечить регулярное проведение техобслуживания и проверки прибора.
- ▶ Пользователь несет ответственность за безопасность и экологичность установки.
- ▶ По крайней мере один раз в год необходимо проводить техобслуживание прибора.
- ▶ **Рекомендация для заказчика:** Заключить договор на техническое обслуживание с уполномоченной специализированной фирмой и обеспечить проведение техобслуживания прибора один раз в год.
- ▶ Использовать только оригинальные запасные части.

Взрывоопасные и легковоспламеняющиеся материалы

- ▶ Не использовать и не хранить вблизи прибора легковоспламеняющиеся материалы (бумагу, растворители, краску и т.п.).

Воздух для горения/воздух помещения

- ▶ Не допускать загрязнения воздуха горения/воздуха помещения агрессивными веществами (например, галогенуглеводородами, соединениями хлора или фтора). Тем самым предотвращается появление коррозии.

Используемые символы



Указания по технике безопасности в тексте отмечены данным предупредительным знаком и выделены серым фоном.

Сигнальные слова обозначают степень опасности в случае невыполнения предохранительных мер.

- **Внимание** означает возможность незначительного материального ущерба.
- **Осторожно** означает возможность легких травм или значительного материального ущерба.
- **Опасно** сигнализирует о возможности нанесения серьезного ущерба здоровью, вплоть до травм со смертельным исходом.



Указания в тексте отмечены показанным слева символом. Они выделены горизонтальными линиями выше и ниже текста.

Указания содержат важные сведения для случаев, когда опасность травм и материального ущерба отсутствует.

1 Обзор элементов управления

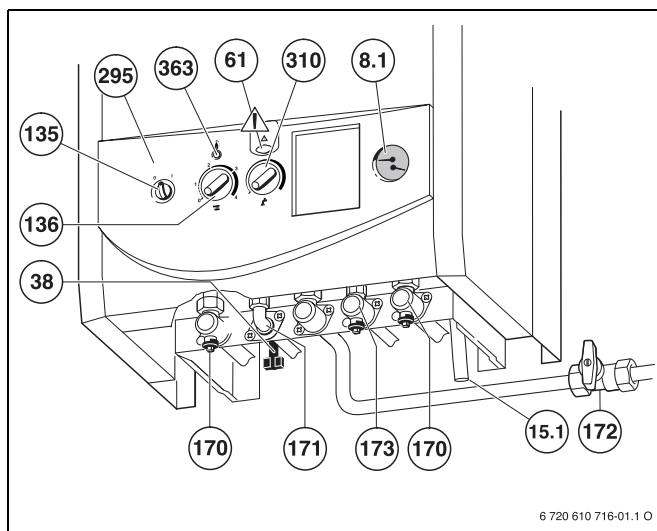


Рис 1

- 8.1 Манометр/термометр
- 15.1 Выпускная труба
- 38 Устройство для доливки
- 61 Индикатор неисправностей и кнопка сброса сигнала о неисправности
- 135 Главный выключатель
- 136 Терморегулятор подающей линии отопительного контура
- 170 Сервисные краны в подающей и возвратной линиях
- 171 Горячая вода
- 172 Газовый кран (закрыт)
- 173 Запорный клапан холодной воды
- 295 Наклейка с типом прибора
- 310 Терморегулятор горячей воды
- 363 Контрольная лампа режима работы горелки

2 Ввод в эксплуатацию

2.1 Перед вводом в эксплуатацию

Открыть газовый кран (172)

- ▶ Нажать на рукоятку и повернуть ее влево до упора (рукоятка в направлении потока = кран открыт).

Сервисные краны (170)

- ▶ Повернуть четырехгранник ключом таким образом, чтобы насечка совпала с направлением потока (см. деталь). Насечка поперек направления потока = кран закрыт.

Угловой вентиль холодной воды (173)

- ▶ Повернуть четырехгранник ключом таким образом, чтобы насечка совпала с направлением потока (см. рис.). Насечка поперек направления потока = кран закрыт.

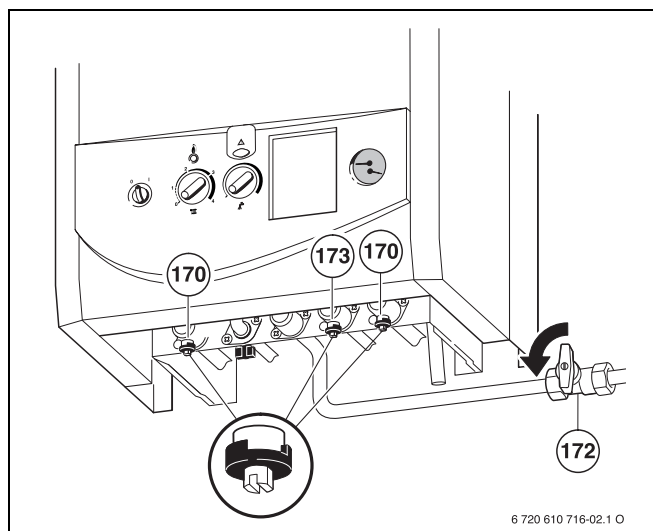


Рис 2

Контроль давления воды в сети отопления



Специалист обязан показать Вам, каким образом осуществляется доливка воды. Если Вы не получили инструкций от специалиста, обратитесь в специализированную фирму. Устройство для доливки воды расположено в нижней части прибора, между подключением для подающей линии отопительного контура и подключением для горячей воды (поз. 38, рис. 1)

- ▶ Стрелка индикатора на манометре (8.1) должна показывать 1 - 2 бара.

- ▶ Если стрелка находится на отметке, не превышающей 1 бар (на холодной установке), необходимо долить воду настолько, чтобы стрелка индикатора вновь находилась между 1 бар и 2 бар.
- ▶ Если необходима настройка на более высокое значение, то это значение сообщит Вам специалист обслуживающей фирмы.
- ▶ **Максимальное давление** при максимальной температуре воды в системе отопления не должно превышать 3 бар (открывается предохранительный клапан (15)).

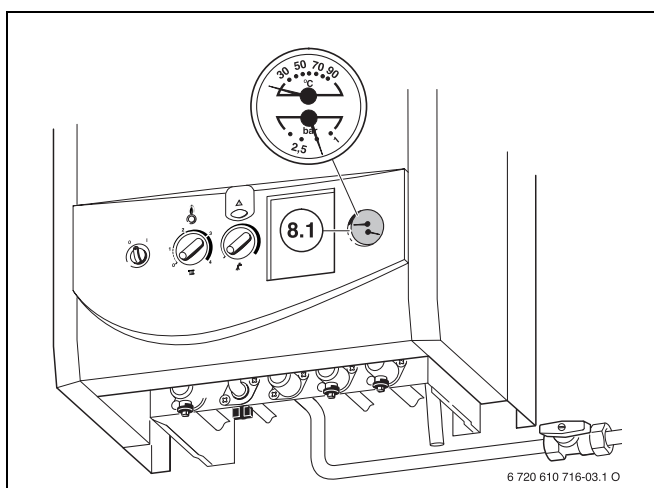


Рис 3

2.2 Включение/выключение прибора

Включение

- ▶ Включить прибор при помощи главного выключателя (I). Индикатор функционирования горит только во время работы горелки. При необходимости повышения температуры отопления горелка начинает работать спустя 1 минуту после включения.

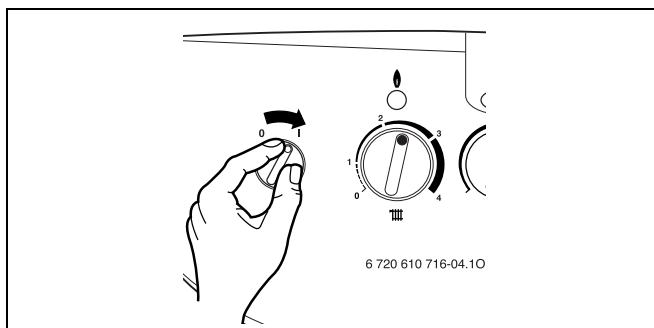


Рис 4

Выключение

- ▶ Выключить прибор при помощи главного выключателя (0). Контрольная лампа гаснет. Таймер (при наличии) останавливается после запаса хода.

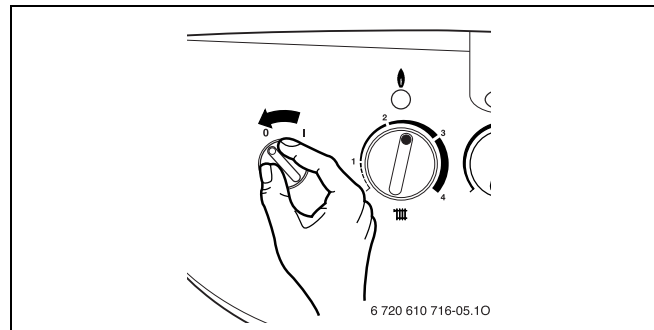




Рис 5

2.3 Включение отопления

- ▶ Терморегулятор  посредством вращения отрегулировать на необходимую температуру подающей линии и адаптировать ее к системе отопления :
 - Минимальное значение настройки 1 (около 50°C)
 - Установка низкой температуры: Положение E (около 76°C)
 - Температура в подающем трубопроводе до 82°C: Положение 7.

Во время функционирования горелки светится красная контрольная лампа.

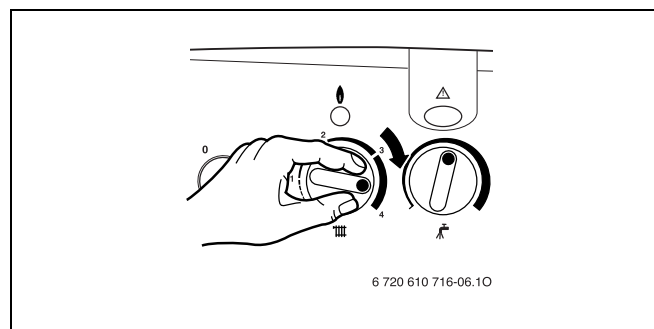



Рис 6

2.4 Регулировка отопления (по выбору)

- ▶ Установить регулятор отопления на требуемую температуру.

2.5 Настройка температуры горячей воды

Температуру горячей воды можно настроить на регуляторе температуры  на значение от 40°C до 60°C.

- ▶ Повернуть терморегулятор для установки на требуемую температуру.

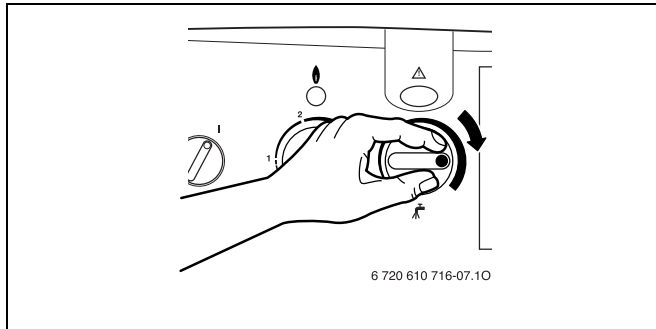



Рис 7

Положение регулятора	Температура воды
Левое крайнее	прибл. 40°C
●	прибл. 55°C
Правое крайнее	прибл. 60°C

Таб. 1

2.6 Летний режим (только нагрев воды)

В данном режиме включена исключительно функция нагрева воды.

- ▶ Терморегулятор повернуть  на приборе влево до упора. Отопление отключено. Система снабжения горячей водой и электропитание для регулятора отопления и таймера остаются включенными.

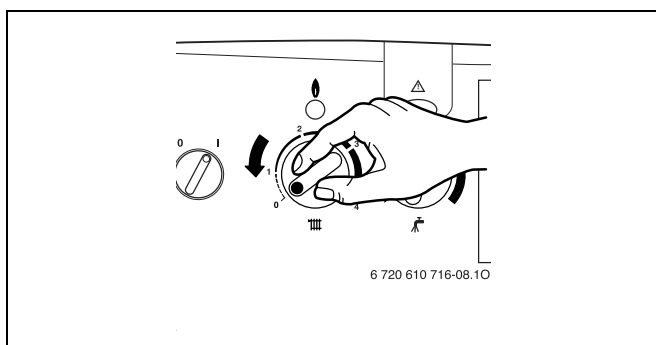


Рис 8

2.7 Защита от замерзания

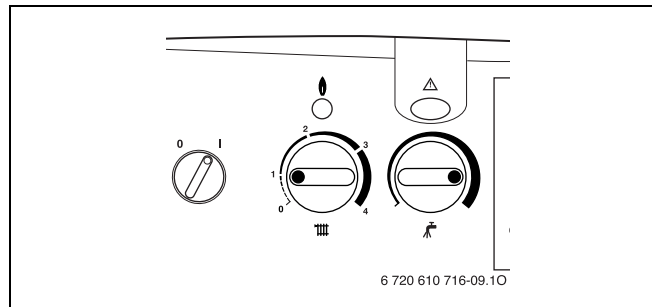



Рис 9

- ▶ Оставить отопление включенным.
- ▶ Терморегулятор повернуть  по крайней мере на 1.


-ИЛИ-


- ▶ Добавить в теплоноситель антифриз FSK (Schilling Chemie) или Glythermin N (BASF) в концентрации 20 % - 50 % (защита от замерзания только для отопительного устройства). Иначе отопительную установку необходимо опорожнить.

Процесс опорожнения отопительной установки отличается в зависимости от конструкции определенной установки. По данному вопросу обращайтесь к специалисту по сантехническому оборудованию.

2.8 Неисправности

В процессе эксплуатации могут возникнуть неисправности.

В таких случаях загорается кнопка сброса сигнала о неисправности  и прибор выключается.

- ▶ Нажать кнопку сброса сигнала о  неисправности. Прибор вновь включается.

Если неисправность не удается устранить:

- ▶ связаться со специализированной фирмой или с отделом сервисного обслуживания и сообщить о неисправности.

3 Указания по экономии энергии

Экономное отопление

Конструкция прибора обеспечивает снижение расхода газа и загрязнения окружающей среды до возможного минимума, одновременно гарантируя высокий уровень комфорта. Подача газа в горелку регулируется в соответствии с необходимой для отопления жилья температурой. Если необходимая для отопления температура понижается, прибор продолжает работать с уменьшенным пламенем. Специалисты называют данный режим работы постоянным регулированием. За счет постоянного регулирования обеспечиваются минимальные колебания температуры и равномерное распределение тепла в помещениях. Таким образом возможно, что прибор будет работать более продолжительный период времени и, тем не менее, потреблять меньше газа, чем периодически включающийся и выключающийся прибор.

Регулирование отопления

В соответствии с действующими стандартами и законами должна быть обеспечена регулировка отопления посредством регулятора температуры помещения и термостатных вентилей радиаторов.

Системы отопления с регуляторами температуры помещения

Температура в помещении, где установлен регулятор температуры помещения (основное помещение), определяет температуру в других помещениях. В основном помещении не должны быть установлены термостатные вентили радиаторов. Терморегулятор прибора следует установить на максимальную расчетную температуру системы отопления. В положении «Е» достигается максимальная температура подающей магистрали 75°C.

В каждом помещении (за исключением основного) можно регулировать температуру по отдельности посредством термостатных вентилей радиаторов. Чтобы температура в основном помещении была ниже температуры в других помещениях, необходимо установить регулятор температуры помещения на соответствующее значение и отрегулировать температуру радиаторов посредством вентилей.

Снижение температуры в ночное время

Снижение температуры помещения в течение дня или ночи позволяет сэкономить значительное количество топлива. При снижении температуры на 1 К может быть обеспечена экономия энергии в размере до 5 %. Не рекомендуется, однако, чтобы температура в помещении опускалась ниже +15°C. Соответствующие указания для пользователя

приведены в инструкциях по эксплуатации регуляторов.

Горячая вода

Более низкая настройка терморегулятора обеспечивает значительную экономию энергии.

Теперь Вы знаете, как при эксплуатации газового отопительного прибора Buderus обеспечить экономное отопление. Если у Вас имеются дополнительные вопросы, обращайтесь к местному специалисту по сантехническому оборудованию или напишите нам.

4 Общие характеристики

Краткая инструкция по эксплуатации

Краткая инструкция по эксплуатации расположена слева, за щитком панели управления.

Очистка кожуха

Протереть кожух влажной тряпкой. Не использовать острые предметы и едкие моющие средства.

Характеристики прибора

При обращении в сервисную службу Buderus целесообразно сообщить более подробные данные о Вашем приборе.

Эти данные приведены на фирменной табличке или на наклейке с характеристиками прибора (поз. 295, стр. 4).

Обозначение прибора
(например, Logamax U022-24K):

.....

Дата изготовления (FD...):

.....

Дата сдачи в эксплуатацию:

.....

Организация, выполняющая монтаж установки:

.....

Специализированная отопительная фирма:

Buderus

BBT Thermotechnik GmbH, D-35573 Wetzlar
www.heiztechnik.buderus.de
info@heiztechnik.buderus.de