

Сохраняйте тщательно

Инструктаж по монтажу и техобслуживанию

для бойлера-нагревателя хозяйственной воды,
расположенного внизу ТТ 150 и ТТ 200
для G_105 ТТ, G_124 ТТ и S_315 ТТ

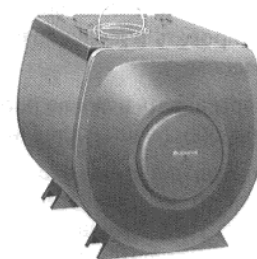


Рис. 1

1. Общее

Бойлеры-нагреватели хозяйственной воды, конструкционного семейства ТТ..., расположены внизу, под отопительным котлом.

Бойлер-нагреватель хозяйственной воды поставляется в полностью смонтированном виде.

Он состоит из бака бойлера с теплоизоляцией из жесткого пенопласта и алюминиевого наружного кожуха, ножек бойлера, монтажной плиты для котла, для установки отопительного котла, и пластмассовой защитной крышки – крышки ручного отверстия (рис. 1).

Защита от коррозии обеспечивается, с одной стороны, термически нанесенной глазурью на внутренних стенках, с другой стороны, магниевым анодом или инертным анодом (оснастка по заказу), устанавливаемым на заводе фирмы-изготовителя.

При монтаже трубных соединений, между бойлером-нагревателем хозяйственной воды и отопительным котлом, необходимо, соблюдать соответственный инструктаж по монтажу (входит в объем поставки – трубное соединение).

Монтаж защитной крышки – крышки ручного отверстия и теплоизоляционной шайбы, производится после монтажа датчика.

Вся информация, необходимая для обслуживания, содержится в руководстве по эксплуатации распределительного ящика и отопительного котла (входит в объем поставки – распределительный ящик или отопительный котел).

В инструктаже по ремонтным работам описаны контроль и замена магниевого анода (входит в объем поставки – запасной анод).

2. Размеры и подключения

Легенда (рис. 3 и 5):

- VS = Подводящая линия, бойлер R 1" } на выбор!
- RS = Возвратная линия, бойлер R 1" }
- AB = Выходное отверстие, хозяйственная вода R 1"
- EZ = Циркуляция R 3/4"
- EK / EL = Входное отверстие холодная вода/опорожнение R 1 1/4"

3. Установка

Внимание:

На обратной стороне данного инструктажа по монтажу, находятся указания по транспортировке и демонтажу упаковки.

Для установки необходимо выбрать помещение защищенное от замерзания.

Необходимо предотвратить замерзание бойлера-нагревателя хозяйственной воды. В случае опасности замерзания, следует принять соответственные меры защиты.

Площадь установки должна быть ровной и соответственно прочной. Максимально допустимая нагрузка бойлера равняется 250 кг.

При помощи прокладок бак бойлера, необходимо установить прочно, с легким наклоном назад.

Необходимо соблюдать минимальные расстояния, указанные в рис. 4.

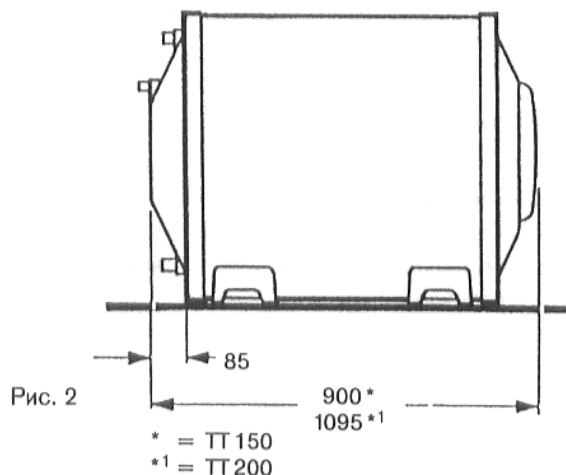


Рис. 2

* = ТТ 150
*1 = ТТ 200

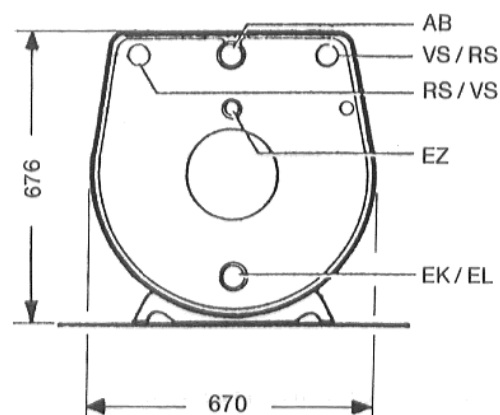


Рис. 3

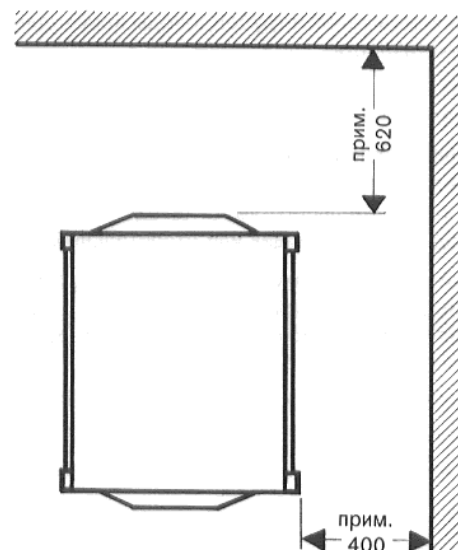


Рис. 4

4. Прокладка труб

Прокладка труб и оснастка водопроводов соответствуют DIN 1988 и DIN 4753 (рис. 5).

Вентиляционный и деаэрационный клапаны необходимо монтировать в линии хозяйственной воды перед запорным клапаном.

Не встраивать в линию опорожнения коленчатых патрубков, чтобы обеспечить удаление шлама.

У предохранительного клапана необходимо установить щиток со следующей надписью: "Не закрывать продувную линию. По причинам безопасности, во время отопления, может выступить вода".

Размер продувной линии должен, как минимум, соответствовать поперечному сечению выходного отверстия предохранительного клапана.

Работоспособность предохранительного клапана следует время от времени проверять, выпустив немного воздуха.

Предельные допустимые значения

Температура сетевой воды	макс. 160 °C
Избыточное рабочее давление (сетевая вода)	макс. 25 бар
Температура хозяйственной воды	макс. 95 °C
Избыточное рабочее давление (хозяйственная вода)	макс. 10 бар

Предохранительный клапан

Присоединительный диаметр минимум ¹⁾	Номинальный объем водяной камеры л ¹⁾	Макс. отопительная мощность квт ¹⁾
DN 15	до 200	75
DN 20	больше 200 – 1000	150
DN 25	больше 1000 – 5000	250

¹⁾ по DIN 4753

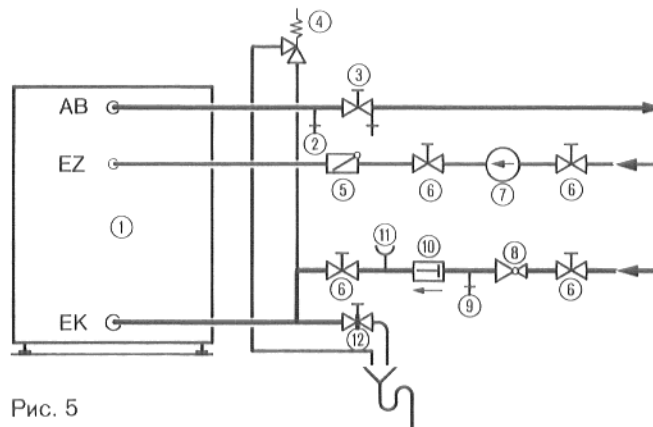


Рис. 5

Легенда:

- | | |
|--|--|
| ① Бак бойлера | ⑦ Циркуляционный насос |
| ② Воздушный и деаэрационный клапан | ⑧ Редукционный клапан (при необходимости) |
| ③ Запорный клапан со спускным клапаном | ⑨ Контрольный клапан |
| ④ Предохранительный клапан | ⑩ Обратный клапан |
| ⑤ Возвратные клапаны | ⑪ Присоединительный патрубок для манометра |
| ⑥ Запорный клапан | ⑫ Опорожнение |

AB = выпускное отверстие хозяйственной воды

EK = входное отверстие холодной воды

EZ = входное отверстие циркуляции

5. Ввод в эксплуатацию

Необходимо убедиться в том, что установка для нагрева воды заполнена и что обеспечен подвод холодной воды в бойлер.

Все соединения и трубопроводы необходимо проверить на герметичность.

Инертный анод (оснастка по специальному заказу) должен быть подключен надлежащим образом.

Все информации, необходимые для обслуживания, содержатся в руководстве по эксплуатации распределительного ящика и отопительного котла (входит в объем поставки – распределительный ящик или отопительный котел).

Первый ввод в эксплуатацию оборудования должен производиться фирмой-изготовителем, или назначенным ею специалистом, в присутствии хозяина оборудования.

6. Техобслуживание

Бойлер-нагреватель хозяйственной воды должен заполняться только питьевой водой, если нет особой письменной договоренности.

Контроль и очистку бойлера-нагревателя хозяйственной воды рекомендуется производить специалистом, как минимум, каждые два года.

При неблагоприятных свойствах воды (жесткая или очень жесткая вода), в сочетании с высокими температурными нагрузками, очистку следует производить через более короткие интервалы времени.

Очистка

Возможно производить механическую очистку или химическую очистку.

Химическую очистку рекомендуется производить специализированной на это фирмой.

В большинстве случаев, достаточно произвести механическую очистку. Она производится следующим образом:

1. Вывинтить винт для листового металла из защитной крышки – крышки ручного отверстия и снять защитную крышку, и теплоизоляционную шайбу (рис. 6).
2. Вывинтить шестигранные болты из крышки ручного отверстия, снять крышку ручного отверстия вместе с магниевым анодом и уплотнением (рис. 7).
3. Сильной струей холодной воды – повышенное давление, примерно 4-5 бар – прополоскать бак бойлера (результат очистки улучшается при высокой нагревательной температуре нагревательного змеевика).
4. В случае большого количества твердых осадков, остатки следует устранить при помощи эксгаустера с пластмассовой трубой.

Внимание: Ни в коем случае не дробить твердые отложения предметами с острой кромкой, так как, в таком случае, возможно повреждение термически нанесенной глазури на внутренних стенках.

5. Проверить магниевый анод и уплотнение (если диаметр анода уменьшился до 15-10 мм, то рекомендуется его заменить).
6. Вставить опять крышку для ручного отверстия и анод.
7. Привинтить вручную крепежную скобу двумя шестигранными болтами, соответственно рис. 7.
8. Вложить ушко заземляющего кабеля и ввинтить остальные болты (рис. 7).

Внимание: Все шестигранные болты ввинтить вручную, затем подтянуть гаечным ключом на тричетверти оборота (\cong рекомендуемый момент затяжки 40 Nm, динамометрическим ключом).

9. Проверить крышку ручного отверстия на герметичность.
10. Вставить перед крышку ручного отверстия теплоизоляционную шайбу.
11. Привинтить защитную крышку – крышки ручного отверстия, к крепежной скобе.

Инертный анод

Вместо магниевых анодов, по специальному заказу, возможна поставка инертного анода.

Защитная функция инертного анода сигнализируется зеленой сигнальной лампочкой у регулятора (вилка с защитным контактом).

При помехе (не является защитой для бойлера), сигнальная лампочка мигает красным цветом.

Вызвать специализированную фирму.

Необходимо предотвратить загрязнение анода маслом или жиром.

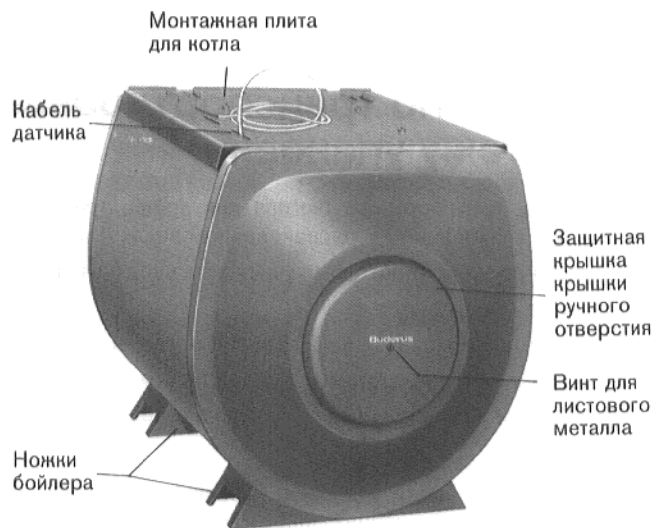


Рис. 6

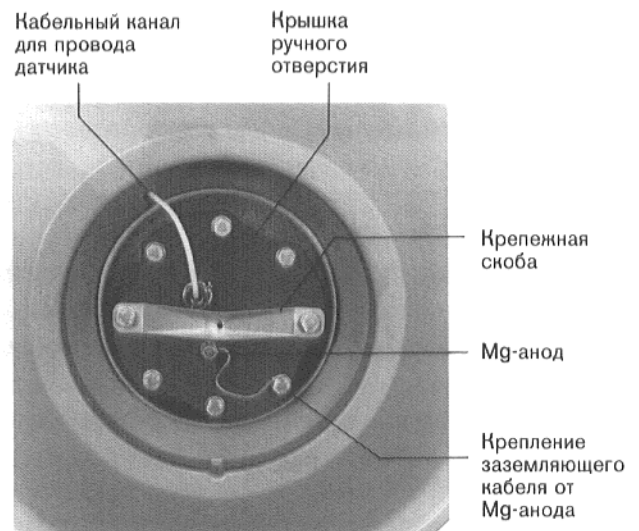


Рис. 7

Указания по транспортировке и демонтажу упаковки

При помощи транспортного бьюгеля для крана, транспортировка бака бойлера возможна в упакованном и распакованном видах (рис. 8).

В упакованном виде необходимо разрезать сверху упаковочную фольгу.

1. Устранить упаковочную фольгу.
2. Вынуть крышку упаковки и 4 деревянные угловые рейки.
3. Через кант поддона поставить бойлер на ножки бойлера (рис. 9).
4. Освободить нижнюю упаковку, вместе с поддоном, от задней стенки бойлера (рис. 10).

Внутри, в нижней части упаковки, находятся: защитная крышка крышки ручного отверстия, теплоизоляционная шайба и винт для листового металла (монтаж производится после монтажа датчика – рис. 10).

Внимание: Чтобы предотвратить повреждение термически нанесенной глазури в выходном отверстии хозяйственной воды (AB), во входном отверстии холодной воды (EK) и в циркуляционном отверстии (EZ), в них нельзя вставлять предметы с острой кромкой (рис. 3).

Сохраняйте тщательно!

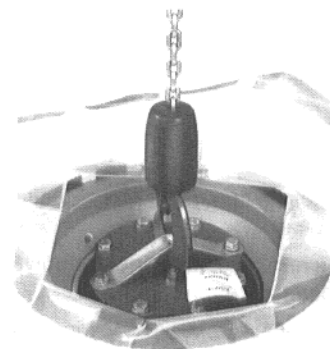


Рис. 8

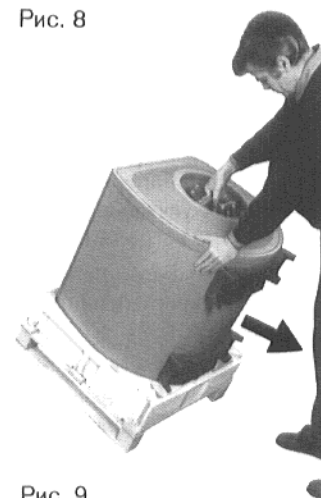


Рис. 9

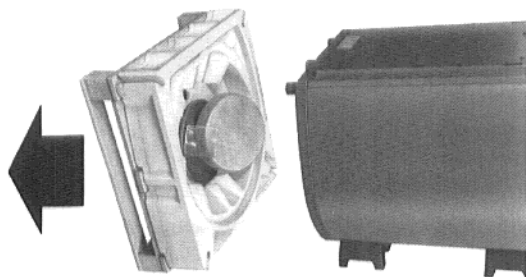


Рис. 10