



Инструкция по монтажу и техническому обслуживанию **Logalux L135/2R | Logalux L160/2R | Logalux L200/2R**

6 720 808 142 (20.13/06) RU

Внимательно прочитать перед монтажом и техническим обслуживанием!

Buderus

Содержание

1	Правила техники безопасности и пояснения условных обозначений	2
1.1	Расшифровка символов	2
1.2	Указания по безопасности	2
2	Данные приборов	3
2.1	Декларация о соответствии нормам ЕС	3
2.2	Применение	3
2.3	Использование по назначению	3
2.4	Описание оборудования и комплект поставки	3
2.5	Габаритные и присоединительные размеры	3
2.6	Границы применения	4
3	Установка котла	4
3.1	Инструкции	4
3.2	Инструменты, материалы и вспомогательные средства	4
3.3	Утилизация	4
4	Транспортировка	5
4.1	Транспортные средства	5
4.2	Место установки	5
5	Установка	6
5.1	Монтаж трубопроводов горячего водоснабжения ...	6
5.1.1	Предохранительный клапан (предоставляется заказчиком)	6
5.2	Установка датчика температуры горячей воды	7
5.3	Проверка подключения магниевого анода	7
6	Пуск в эксплуатацию и прекращение работы	7
6.1	Пуско-наладочные работы	7
6.1.1	Проверка герметичности	7
6.1.2	Установка теплоизоляции и передней стенки	8
6.1.3	Информация для потребителя	8
6.2	Прекращение эксплуатации	8
6.2.1	Защита окружающей среды	9
7	Техническое обслуживание	9
7.1	Подготовка бака-водонагревателя к техническому обслуживанию.	9
7.2	Чистка бака-водонагревателя	10
7.3	Проверка магниевого анода	10
7.4	Пуск бака-водонагревателя в эксплуатацию после технического обслуживания	11

1 Правила техники безопасности и пояснения условных обозначений

1.1 Расшифровка символов



Указания по технике безопасности в тексте выделены серым фоном и обозначаются предупреждающим знаком в треугольнике.

Выделенное слово предупреждает об опасности и степени её тяжести при невыполнении рекомендуемых мер для предотвращения ущерба.

- **Внимание** означает возможность нанесения небольшого имущественного ущерба.
- **Осторожно** означает возможность легких травм или значительного материального ущерба.
- **Опасно** сигнализирует о возможности нанесения серьезного ущерба здоровью, вплоть до травм со смертельным исходом.



Указания в инструкции обозначаются этим знаком. Текст выделяется сверху и снизу горизонтальными линиями.

Указания содержат важную информацию для тех случаев, когда нет опасности для людей или оборудования.

1.2 Указания по безопасности

Монтаж, переналадка

- ▶ Опасность пожара!
Пайка и сварка могут привести к пожару, так как теплоизоляция является горючим материалом.
- ▶ Монтаж и переналадку бака-водонагревателя должно производить только уполномоченное специализированное предприятие.

Функция

- ▶ Для обеспечения исправной работы оборудования выполняйте требования этой инструкции по монтажу и техническому обслуживанию.
- ▶ **Возможно ошпаривание горячей водой!**
При эксплуатации бака-водонагревателя температура воды может подниматься выше 60 °С.

Техническое обслуживание

- ▶ **Рекомендация потребителю:** Заключите договор о проведении технического обслуживания и контрольных осмотров с уполномоченным специализированным предприятием. Ежегодно проводите контрольные осмотры бака-водонагревателя и, при необходимости, техническое обслуживание.
- ▶ Применяйте только оригинальные запасные части!

2 Данные приборов

2.1 Декларация о соответствии нормам ЕС

Это оборудование по своей конструкции и рабочим характеристикам соответствует европейским нормам и дополняющим их национальным требованиям. Соответствие подтверждено знаком CE. Декларацию о соответствии оборудования можно найти в интернете по адресу www.buderus.de/konfo, а также получить в филиалах фирмы Buderus.

2.2 Применение

Баки-водонагреватели Logalux L135/2R, L160/2R и L200/2R предназначены для нагрева и аккумулирования горячей воды. Действуют местные требования для питьевой воды.

2.3 Использование по назначению

Баки-водонагреватели должны нагреваться только водой отопительной системы и могут работать только в закрытых отопительных установках.

Другое использование считается применением не по назначению. Ответственность производителя не распространяется на возникшие в результате этого повреждения.

2.4 Описание оборудования и комплект поставки

Бак-водонагреватель

- Ёмкость бака с антикоррозионной защитой
 - Катодная антикоррозионная защита состоит из гигиенической термоглазури Buderus DUOCLEAN MKT.
- Теплоизоляция [3] из полиуретанового пенопласта, не содержащего вредных веществ, нанесена непосредственно на бак.
- Теплоизоляционные элементы [4] из пенопласта снижают теплопотери через смотровой люк и магниевый анод.

- Накладной датчик температуры [6]
 - Накладной температурный датчик, смонтированный на крышке смотрового люка, регистрирует фактическую температуру горячей воды, которая передаётся системе управления отопительной установкой для регулирования нужной температуры.
- Смотровой люк [2] для технического обслуживания и чистки
- Магниевый анод [5]
- Передняя стенка [1]

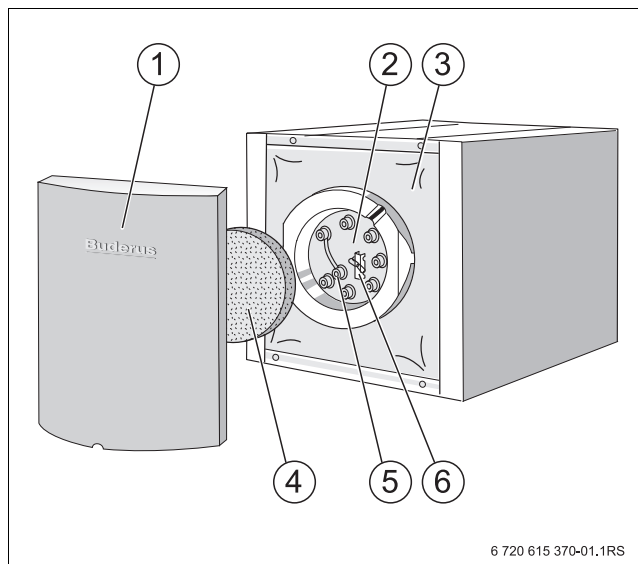


Рис. 1 L135/2R, L160/2R и L200/2R

- [1] Передняя стенка
- [2] Смотровой люк
- [3] Теплоизоляция
- [4] Теплоизоляционный элемент смотрового люка
- [5] Магниевый анод
- [6] Накладной датчик температуры

2.5 Габаритные и присоединительные размеры

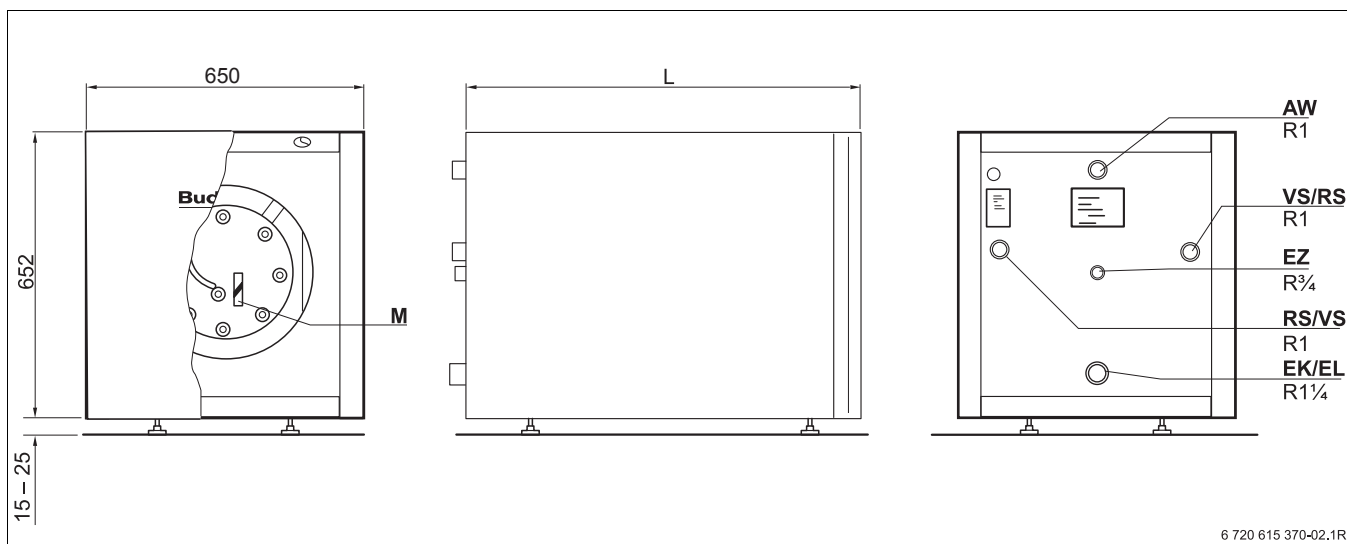


Рис. 2 Габаритные и присоединительные размеры L135/2R, L160/2R и L200/2R


- [AW] Выход горячей воды
- [EZ] Вход циркуляции
- [VS] Подающая линия бака
- [RS] Обратная линия бака
- [M] Место установки датчика температуры горячей воды
- [EK] Вход холодной воды
- [EL] Слив воды из бака

Тип бака		L135/2R	L160/2R	L200/2R
Объём бака	л	135	160	200
Длина L	м	860	870	1125
AW			R 1	
VS			R 1	
RS			R 1	
EK/EL			R 1¼	
EZ			R ¾	
Вес пустого бака ¹⁾	кг	86	100	112

Таб. 1 Размеры и подключения

1) Незаполненный, с упаковкой.

2.6 Границы применения



ВНИМАНИЕ: возможно повреждение бака из-за превышения граничных значений!

► В целях безопасности соблюдайте приведённые здесь граничные значения.

Допустимые максимальные значения		Вода в системе отопления	
		Горячая вода	
Температура	°C	110	95
Рабочее давление ¹⁾	бар	16 ²⁾	10 ²⁾
Испытательное давление ¹⁾	бар	н.д. ³⁾	10

Таб. 2 Границы применения

- 1) Избыточное давление
- 2) В зависимости от подключения к отопительной системе необходимо установить отдельные устройства безопасности (предохранительный клапан, мембранный расширительный бак).
- 3) Испытание с давлением, соответствующим давлению срабатывания предохранительного клапана.

3 Установка котла

3.1 Инструкции



- Выполняйте требования государственных и региональных инструкций, норм и правил.

Германия		
Монтаж и оборудование отопительных и водонагревательных установок	Электрический монтаж	Стандарты на оборудование
DIN 1988: Технические правила для установок питьевой воды (TRWI) DIN 4708: Центральные водонагревательные установки DIN 4753, часть 1: Водонагреватели и системы приготовления горячей воды для питьевых и хозяйственных нужд; требования, обозначение, оснащение и испытания DIN 18 380: VOB ¹⁾ ; Отопительные установки и централизованные системы горячего водоснабжения DIN 18 381: VOB ¹⁾ ; Монтажные работы с газовым, водопроводным и канализационным оборудованием внутри зданий DVGW W 551: Установки для приготовления и подачи питьевой воды; технические мероприятия по снижению образования легионелл в новых установках	DIN VDE 0100: Сооружение силовых электроустановок с номинальным напряжением до 1000 В VDE 0190: Выравнивание главных потенциалов электрических установок DIN 18 382 VOB ¹⁾ : Кабели и электропроводка в зданиях	DIN 4753: Водонагреватели и водонагревательные установки для питьевой и хозяйственной воды DIN 4753, часть 1: Требования, обозначения, оборудование и испытания DIN 4753, часть 3: Водонагреватели и водонагревательные установки для питьевой и технической воды; защита водяного контура от коррозии эмалированием; требования и испытания DIN 4753, часть 6: Водонагреватели и водонагревательные установки для питьевой и технической воды; катодная защита от коррозии эмалированных стальных ёмкостей; требования и испытания DIN 4753, часть 8: Теплоизоляция водонагревателей ёмкостью до 1000 л - требования и испытания DIN EN 12897: Постановление о системах водоснабжения с баками-водонагревателями непрямого нагрева без продувки

Таб. 3 Технические правила установки баков-водонагревателей (выдержки)

1) VOB: Порядок подряда строительных работ - часть С: Общие технические договорные условия строительных работ (ATV)

3.2 Инструменты, материалы и вспомогательные средства

Для монтажа и технического обслуживания отопительного котла требуется стандартный набор инструментов, обычно необходимый для работ с системой отопления, а также с газовым и водопроводным оборудованием.

Кроме того, рекомендуется применять грузовые тележки со стяжными ремнями.

3.3 Утилизация

- При утилизации упаковки бака-водонагревателя соблюдайте экологические нормы.
- Утилизация бака-водонагревателя должна производиться специальной организацией с соблюдением правил охраны окружающей среды.

4 Транспортировка

4.1 Транспортные средства

Баки-водонагреватели L135/2R, L160/2R и L200/2R можно перевозить на специальной тележке для перевозки котлов.



ОПАСНО: опасность получения травм при переносе тяжёлых грузов!

- ▶ Поднимайте и переносите бак как минимум вдвоём.



ВНИМАНИЕ: возможны повреждения из-за неправильного крепления бака при транспортировке!

- ▶ Применяйте подходящие транспортные средства, например, специальную тележку для перевозки котлов или тележку со стяжными ремнями.



Транспортируйте бак-водонагреватель к месту его установки по возможности полностью упакованным. Упаковка защищает бак.

Для транспортировки распакованного бака-водонагревателя к месту его установки используйте транспортировочную сеть.



Тележку для перевозки бака и транспортировочную сеть можно приобрести в филиалах фирмы.

- ▶ Вырежьте упаковочную плёнку на стороне, противоположной наклейке "Speicherobenseite" (верх бака).
- ▶ Удалите только вырезанную часть.
- ▶ Вверните 4 опорные ножки [1] из комплекта поставки котла на 15 – 25 мм.
- ▶ Удалите обе деревянные угловые планки [4] на нижней стороне бака.

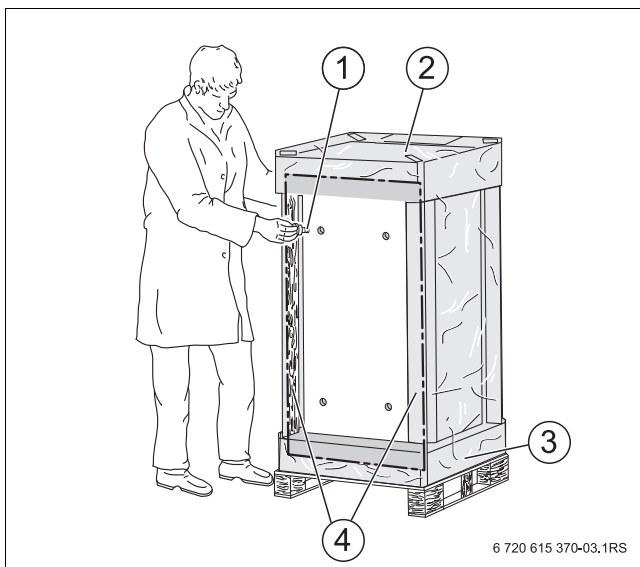


Рис. 3 Вырез упаковочной плёнки и установка опорных ножек

- [1] Опорная ножка
- [2] Передняя сторона бака
- [3] Задняя сторона бака
- [4] Деревянные угловые планки

- ▶ Опрокиньте бак через край поддона и поставьте на пол.
 - ▶ Удалите остатки пленки, упаковочные подкладку, крышку и деревянный поддон.
- Для этого немного приподнимите бак.



Рис. 4 Установка бака-водонагревателя

4.2 Место установки



ВНИМАНИЕ: возможны повреждения в результате образования трещин от внутренних напряжений и коррозии!

- ▶ Устанавливайте бак в сухом и защищённом от холода помещении.
- ▶ Баки-водонагреватели можно применять только в закрытых системах.
- ▶ Не используйте открытые расширительные баки.



При установке бака-водонагревателя соблюдайте минимальные расстояния, необходимые для монтажа и технического обслуживания (→ рис. 5). Выдерживайте также минимальные расстояния, рекомендованные для котла. Для замены магниевых анодов и электронагревательных элементов (при техобслуживании) необходимо оставить достаточно свободного пространства перед баком-водонагревателем (→ таб. 4).

	Размер А	
	минимальный	рекомендуемый
Бак-водонагреватель с газовым котлом	500	500
Бак-водонагреватель с дизельным котлом	700	1000

Таб. 4 Размер А (свободное пространство)

- ▶ Выдерживайте минимальные расстояния от стен (→ рис. 5).
- ▶ Устанавливайте бак-водонагреватель на ровном полу с достаточной несущей способностью.

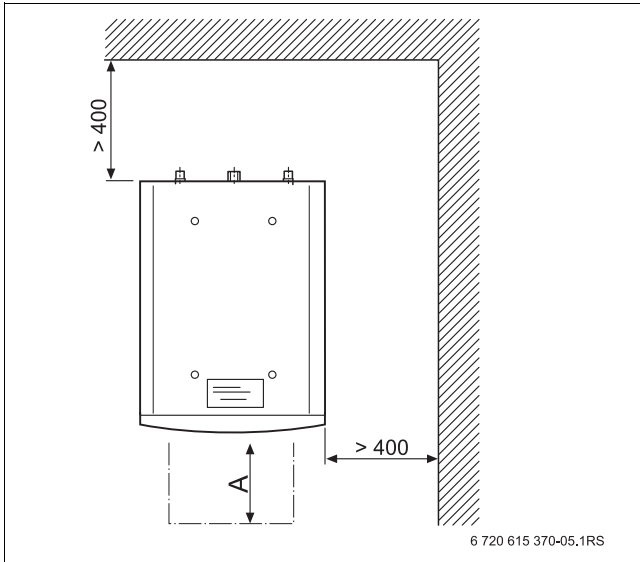


Рис. 5 Минимальные расстояния до стен (в мм)

- ▶ Регулировкой опорных ножек выставьте бак строго вертикально.



Крепёжный материал для монтажа котла на баке-водонагревателе находится в комплекте поставки соединительного трубопровода бака с котлом.

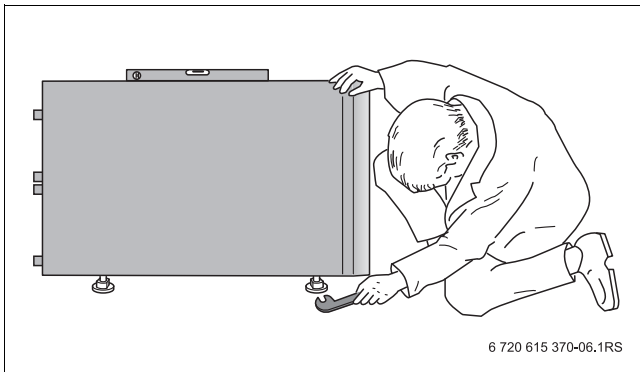


Рис. 6 Выравнивание бака по уровню

5 Установка

5.1 Монтаж трубопроводов горячего водоснабжения

Выполняйте следующие требования для обеспечения безаварийной работы:



ОСТОРОЖНО: при неаккуратном выполнении монтажных работ возможно загрязнение питьевой воды!

- ▶ Монтаж баке-водонагревателя проводите с соблюдением гигиенических норм и правил.



ВНИМАНИЕ: возможны повреждения из-за неплотных соединений!

- ▶ Монтируйте соединительные трубопроводы без напряжения.
- ▶ Не переламывайте и не перекручивайте гибкие шланги.

- ▶ Монтаж и подключение трубопроводов питьевой воды должны проводиться в соответствии с нормами и правилами, действующими в той стране, где эксплуатируется оборудование. В Германии баки-водонагреватели должны монтироваться по DIN 1988 и DIN 4753.
- ▶ На сливном трубопроводе не допускается наличие колен, так как необходимо обеспечить беспрепятственное удаление шлама.
- ▶ Проверьте отсутствие протечек во всех соединениях и смотровом люке.



Для подключения трубопроводов греющего контура и контура ГВС имеются специальные комплекты соединения котла с баком, которые существенно облегчают монтаж.

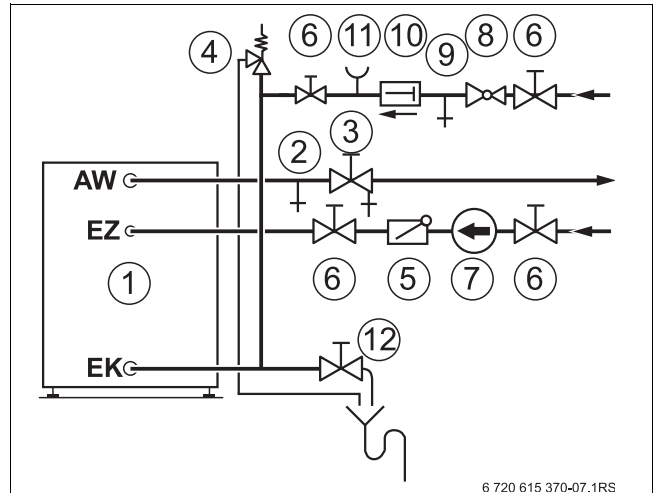


Рис. 7 Монтаж (принципиальная схема)

- [1] Бак
- [2] Кран продувки и выпуска воздуха
- [3] Запорный вентиль со сливным краном
- [4] Предохранительный клапан
- [5] Обратный клапан
- [6] Запорный кран
- [7] Циркуляционный насос
- [8] Редукционный клапан (при необходимости)
- [9] Контрольный вентиль
- [10] Обратный клапан
- [11] Штуцер подключения манометра (обязателен от 1000 л)
- [12] Сливной кран
- [AW] Выход горячей воды
- [EZ] Вход циркуляции
- [EK] Вход холодной воды

5.1.1 Предохранительный клапан (предоставляется заказчиком)

- ▶ На предохранительном клапане установите предупреждающую табличку с надписью: "Не перекрывать дренажную линию. Во время нагрева в целях безопасности может вытекать вода."
- ▶ Сечение дренажного трубопровода следует выбрать так, чтобы оно, как минимум, было равно выходному сечению предохранительного клапана (→ таб. 5).
- ▶ Периодически проверяйте продувкой работоспособность предохранительного клапана.

Минимальный присоединительный диаметр	Номинальный объём водяного пространства	Максимальная мощность нагрева кВт
	л	
DN15	до 200	75

Таб. 5 Размеры дренажной линии

5.2 Установка датчика температуры горячей воды



Место установки датчика для измерения и контроля температуры горячей воды находится за передней стенкой бака-водонагревателя.

- ▶ Снимите переднюю стенку и удалите теплоизоляционный элемент.

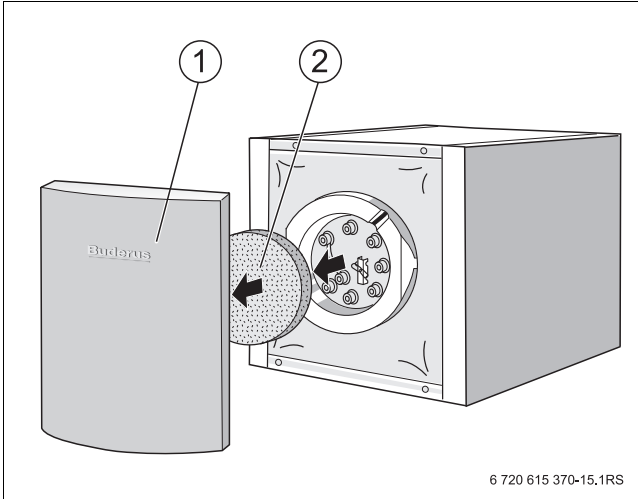


Рис. 8 Удаление теплоизоляции и передней стенки

- [1] Передняя стенка
- [2] Элемент теплоизоляции

Электрическое подключение датчика описано в документации, прилагаемой к системе управления и отопительному котлу.

- ▶ Введите датчик (→ рис. 9, [1]) с задней стороны бака в отверстие кабельного канала [2].
- ▶ Выньте датчик на передней стороне бака из отверстия кабельного канала.
- ▶ Проведите провод датчика через паз в теплоизоляции (→ рис. 10, [3]) к крышке люка.
- ▶ Установите датчик температуры в соответствии с геометрической формой и диаметром в крепление датчика (→ рис. 10, [4]).

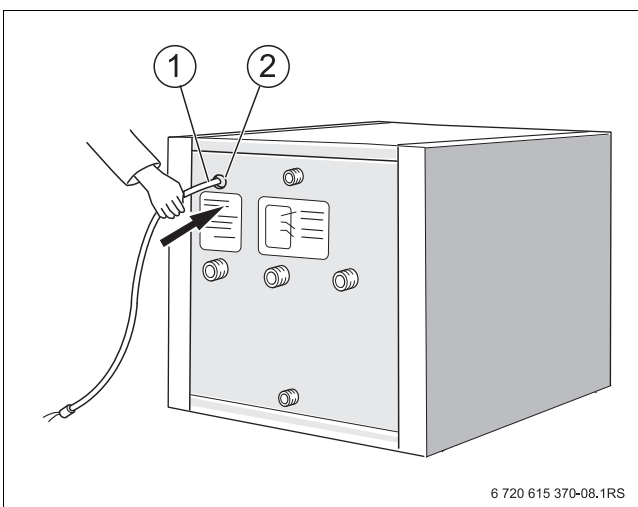


Рис. 9 Установка датчика температуры горячей воды

- [1] Датчик температуры
- [2] Отверстие кабельного канала

5.3 Проверка подключения магниевого анода

- ▶ Проверьте, подключен ли заземляющий провод [2] магниевого анода [1].

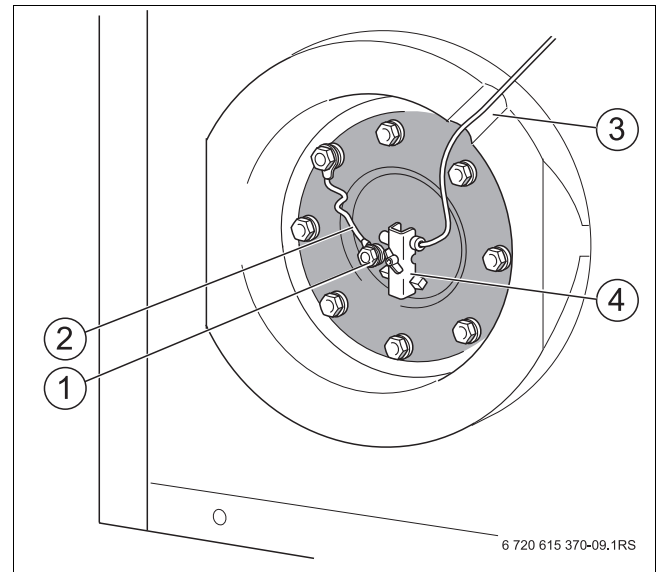


Рис. 10 Подключения на смотровом люке

- [1] Магниевый анод
- [2] Заземляющий провод
- [3] Паз в теплоизоляции
- [4] Крепление датчика

6 Пуск в эксплуатацию и прекращение работы

6.1 Пуско-наладочные работы

6.1.1 Проверка герметичности

Перед пуском в эксплуатацию бака-водонагревателя проверьте следующим образом герметичность отопительной системы для предотвращения утечек, которые могут возникнуть во время работы:



Выполняйте испытание на герметичность (опрессовку) бака только водопроводной водой. Испытательное давление в контуре горячей воды не должно превышать 10 бар.

- ▶ Для выпуска воздуха из бака откройте наиболее высоко расположенный водоразборный кран.
- ▶ Для заполнения бака откройте запорный кран на входе холодной воды (ЕК).
- ▶ Перед нагревом проверьте заполнение водой отопительного котла, бака-водонагревателя и трубопроводов. Для этого откройте кран продувки и выпуска воздуха.
- ▶ Проверьте герметичность всех соединений, трубопроводов и смотрового люка.

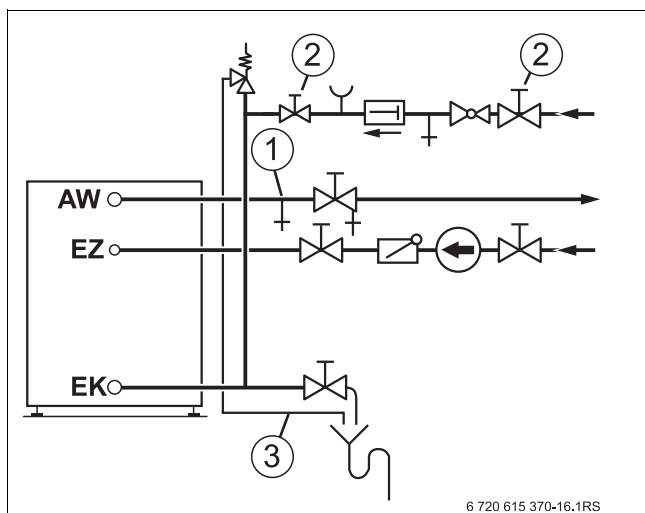


Рис. 11 Проверка герметичности

- [1] Кран продувки и выпуска воздуха
- [2] Запорный кран на входе холодной воды
- [3] Дренажная линия предохранительного клапана
- [AW] Выход горячей воды
- [EZ] Вход циркуляции
- [EK] Вход холодной воды

6.1.2 Установка теплоизоляции и передней стенки

- ▶ Установите теплоизоляционный элемент [2] на смотровой люк.
- ▶ Навесьте [1] переднюю стенку.

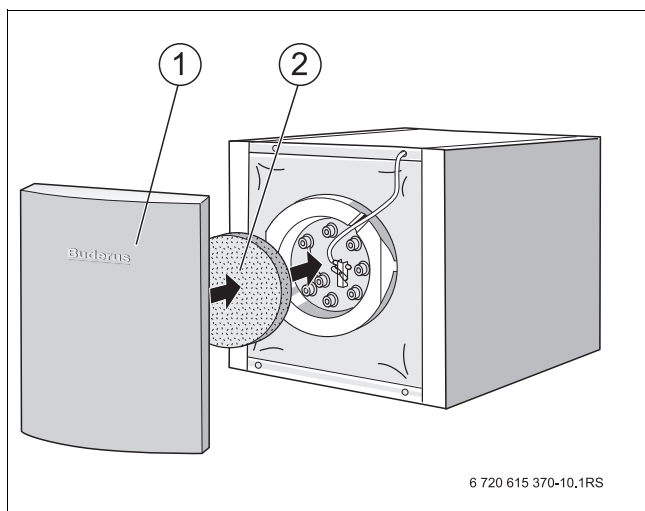
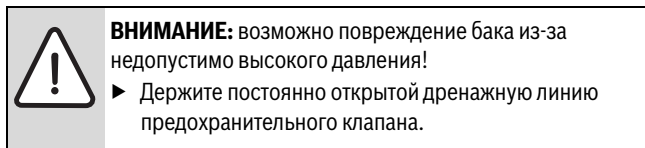


Рис. 12 Установка теплоизоляции и передней стенки

- [1] Передняя стенка
- [2] Теплоизоляционный элемент

6.1.3 Информация для потребителя

Специалист должен объяснить потребителю принцип действия и порядок обслуживания бака-водонагревателя.



- ▶ Укажите лицам, эксплуатирующим установку, что
 - дренажная линия предохранительного клапана должна быть всегда открыта,
 - необходимо периодически проверять работоспособность предохранительного клапана,

- при повторяющемся срабатывании предохранительного ограничителя температуры (STB) на отопительном котле следует обратиться в сервисную отопительную фирму.
- ▶ Укажите потребителю на необходимость регулярного технического обслуживания оборудования. От этого зависит его исправная работа и срок службы.
- ▶ Передайте потребителю всю прилагаемую к оборудованию документацию.



Информация по обслуживанию (например, регулировка температуры горячей воды) содержится в инструкции по эксплуатации системы управления.

6.2 Прекращение эксплуатации

Если требуется прекратить эксплуатацию бака-водонагревателя на длительное время, то нужно слить из него воду:



ВНИМАНИЕ: возможно повреждение бака из-за замерзания!

Если в ваше отсутствие, например, во время отпуска, существует опасность замерзания, то мы рекомендуем не прекращать работу бака.

- ▶ Включите на системе управления программу "Отпуск" или установите минимальную температуру горячей воды.



ОПАСНО: Возможно ошпаривание горячей водой!

Горячая вода может стать причиной тяжёлых ожогов.

- ▶ После завершения работы дайте баку полностью остыть.



ВНИМАНИЕ: Возможно повреждение бака из-за коррозии!

Остаточная влага может привести к коррозии.

- ▶ Высушите бак внутри и оставьте открытым смотровой люк.

- ▶ Отключите отопительную установку от электросети (→ см. инструкцию по эксплуатации котла).
- ▶ Закройте запорный кран на входе холодной воды EK (→ рис. 7, [6]).
- ▶ Полностью слейте воду через сливной кран (→ рис. 7, [12]) - в т.ч. из нижней части бака.
- ▶ Для продувки откройте кран продувки и выпуска воздуха и наиболее высоко расположенный водоразборный кран.



При пуске отопительной системы после вашего отсутствия выполняйте национальные инструкции по гигиене установок питьевой воды.

6.2.1 Защита окружающей среды

Защита окружающей среды - это основной принцип деятельности предприятий группы Bosch.

Качество продукции, экономичность и охрана окружающей среды — это равнозначные для нас цели. Мы строго выполняем законы и правила охраны окружающей среды. Для защиты окружающей среды мы с учётом экономических аспектов применяем наилучшую технику и материалы.

Упаковка

При изготовлении упаковки мы учитываем национальные правила утилизации упаковочных материалов, которые гарантируют оптимальные возможности для их переработки. Все используемые упаковочные материалы экологичны и подлежат вторичной переработке.

Оборудование, отслужившее свой срок

Оборудование, отслужившее свой срок, содержит материалы, которые нужно отправлять на повторное использование. Узлы легко снимаются, а пластмасса имеет маркировку. Поэтому отсортировывайте различные конструктивные узлы и отправляйте их на повторное использование или утилизацию.

7 Техническое обслуживание



ВНИМАНИЕ: возможен выход бака из строя из-за недостаточной чистки или неполного технического обслуживания!

- ▶ Проводите чистку и техническое обслуживание минимум один раз в два года.
- ▶ Сразу же устраняйте обнаруженные неисправности.

Мы рекомендуем не реже одного раза в два года приглашать специалистов для проведения проверки и чистки бака-водонагревателя. Проинформируйте об этом лиц, эксплуатирующих установку.

- ▶ В случае низкого качества воды (жёсткая или очень жёсткая вода) в сочетании с высокими температурными нагрузками чистку надо проводить чаще.

7.1 Подготовка бака-водонагревателя к техническому обслуживанию.



ОПАСНО: Возможно ошпаривание горячей водой!

Горячая вода может стать причиной тяжёлых ожогов.

- ▶ После завершения работы дайте баку полностью остыть.

- ▶ Отключите отопительную установку от электросети.
- ▶ Потяните переднюю стенку бака снизу вперёд, снимите переднюю стенку и удалите теплоизоляционный элемент (→ глава 5.2).
- ▶ Слейте воду из бака (→ глава 6.2).
- ▶ Отверните болты [4], снимите крышку люка [3] с магниевым анодом [1] и её уплотнением [2].

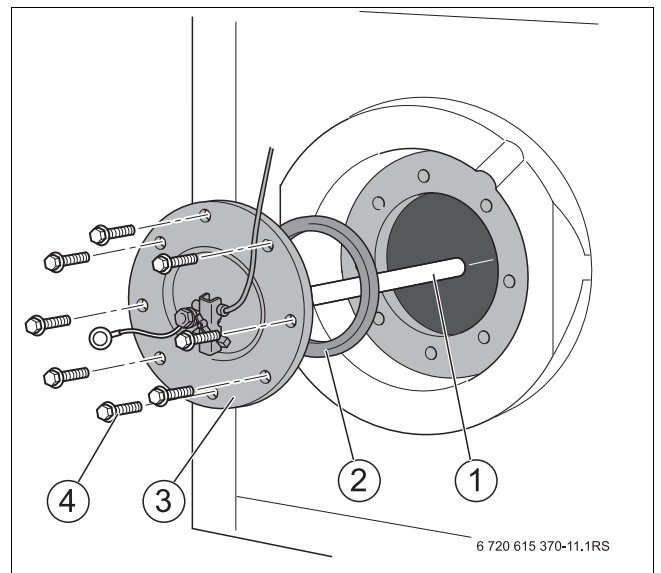


Рис. 13 Открытие смотрового люка

- [1] Магниевый анод
- [2] Уплотнение крышки люка
- [3] Крышка люка
- [4] Болты

7.2 Чистка бака-водонагревателя

- ▶ Проверьте наличие твёрдой корки (известковых отложений) внутри бака.



ВНИМАНИЕ: возможно нарушение работы бака из-за повреждённого поверхностного покрытия!

- ▶ Не применяйте для чистки внутренних стенок бака твёрдые и острые предметы.

При образовании твёрдых отложений в баке действуйте следующим образом:

- ▶ Промойте бак внутри "острой" струёй холодной воды с давлением 4 – 5 бар (→ рис. 14).

Чистка проходит эффективнее, если пустой бак нагреть перед промывкой. Благодаря эффекту термошока известковые отложения лучше отходят от гладкотрубного теплообменника.

- ▶ Отвалившиеся куски можно удалить пылесосом с пластмассовым соплом.

Если в баке имеются сильно затвердевшие известковые отложения, то их можно удалить химическими чистящими средствами. При этом нужно отсоединить бак от водопроводной сети, чтобы не допустить загрязнения водопроводной воды. Мы рекомендуем поручить проведение химической чистки специалистам сервисной отопительной фирмы.

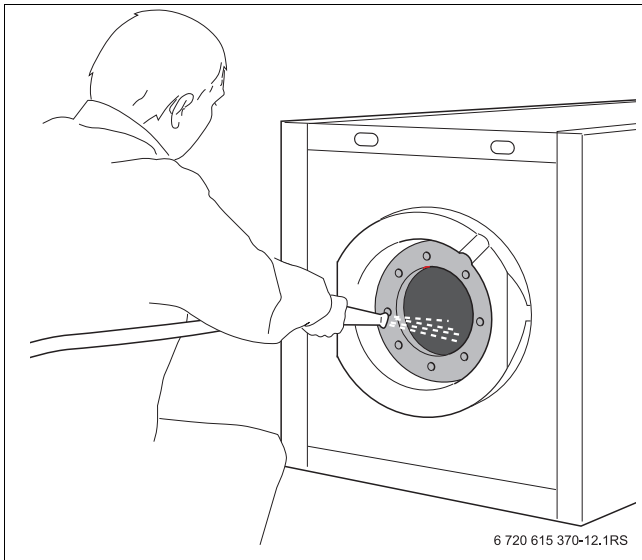


Рис. 14 Промывка бака-водонагревателя

7.3 Проверка магниевого анода

Магниевый анод представляет собой анод протекторной защиты от коррозии, изнашивающийся в процессе эксплуатации бака-водонагревателя. В соответствии с требованиями норм DIN 4753 необходимо регулярно, не реже чем 2 раза в год, проводить визуальную проверку магневых анодов.

Дополнительно контроль анода может осуществляться ежегодным замером защитного тока. При этом не требуется открывать бак или сливать воду. Для проверки мы рекомендуем пользоваться прибором контроля анода.



Прибор контроля анода см. в дополнительном оборудовании для бака-водонагревателя в каталоге "Отопительная техника" в главе "Бак-водонагреватель Logalux".



При неправильном обслуживании стержней анодов перестаёт действовать гарантия на бак-водонагреватель.

Визуальный контроль стержня анода

- ▶ Откройте смотровой люк (→ глава 7.1).



Поверхность магниевого стержня не должна контактировать с маслом или консистентной смазкой.

- ▶ Соблюдайте чистоту.

- ▶ Проверьте износ магниевого анода.

Если диаметр уменьшился до 15 – 10 мм, то замените магниевый анод следующим образом:

- ▶ Отверните гайку М8 [7] и снимите ушко заземляющего провода [8].
- ▶ Отверните следующую гайку М8 [7].
- ▶ Выньте магниевый [1] анод из крышки люка [3].
- ▶ Смонтируйте новый магниевый анод с прилагаемыми деталями.

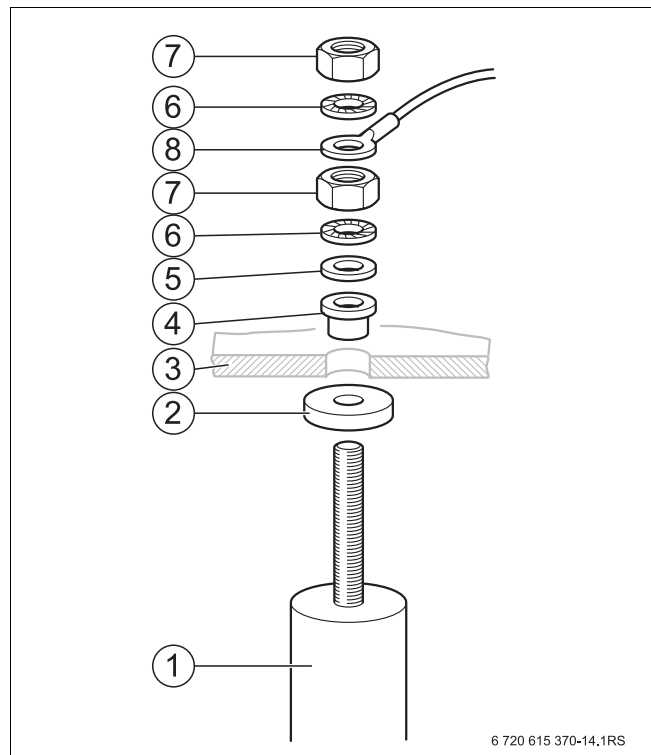


Рис. 15 Проверка магниевого анода

- [1] Магниевый анод
- [2] Уплотнение
- [3] Крышка люка
- [4] Изолирующая втулка
- [5] U-образная шайба
- [6] Зубчатая шайба
- [7] Гайка М8
- [8] Ушко заземляющего провода

7.4 Пуск бака-водонагревателя в эксплуатацию после технического обслуживания



ВНИМАНИЕ: Возможен выход бака из строя из-за поврежденного уплотнения!

- ▶ Чтобы избежать неплотностей в баке, установите после чистки и технического обслуживания новое уплотнение крышки люка.

- ▶ Установите крышку люка [3] с уплотнением [2].
- ▶ Закрепите ушко заземляющего провода [5] болтом с зубчатой шайбой.



ВНИМАНИЕ: Возможно повреждение бака из-за коррозии!

- ▶ При креплении ушка заземляющего провода [5] болтом на крышке смотрового люка необходимо обеспечить хорошую проводимость тока, чтобы не нарушить функцию магниевого анода.

- ▶ Заверните рукой болты [4] на крышке люка.
- ▶ Затем затяните их динамометрическим ключом с моментом 25 – 30 Нм.
- ▶ Заполните бак-водонагреватель и включите отопительную систему.
- ▶ Проверьте отсутствие протечек во всех соединениях и смотровом люке [1].
- ▶ Установите теплоизоляционный элемент и переднюю стенку (→ глава 6.1.2) на бак-водонагреватель.

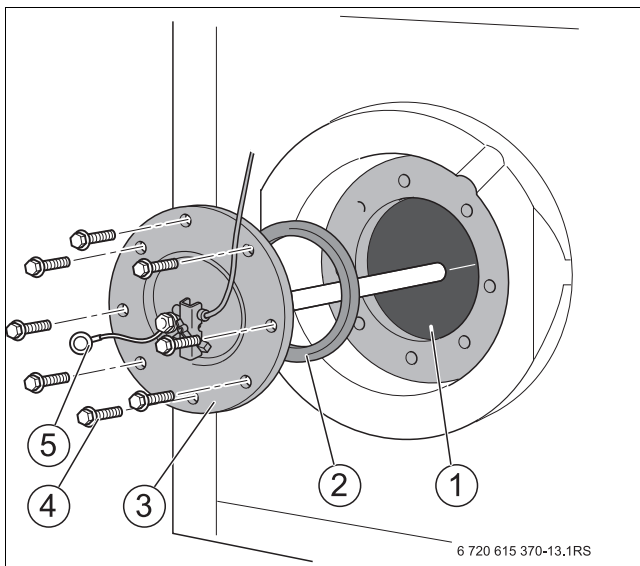


Рис. 16 Закрытие смотрового люка

- [1] Смотровой люк
- [2] Уплотнение крышки люка
- [3] Крышка люка
- [4] Болты
- [5] Ушко заземляющего провода

ООО «Бош Термотехника»
115201, Москва, ул. Котляковская, 3
Телефон: (495) 510-33-10 Факс: (495) 510-33-11
www.buderus.ru | info@buderus.ru

195027, Санкт-Петербург, ул. Магнитогорская, д.21.
Телефон: (812) 606-60-39 Факс: (812) 606-60-38

394007, Воронеж, ул. Старых Большевиков, 53А
Телефон/Факс: (4732) 26 62 73

300041, Тула, ул. Советская, д.59
Телефон/Факс: +7 4872 25-23-10

150014, Ярославль, ул. Рыбинская, д.44а, оф.410
Телефон/Факс: (4852) 45-99-04

344065, Ростов-на-Дону, ул. 50-летия Ростсельмаша, 1/52, оф. 518
Телефон/Факс: (863) 203-71-55

350980, Краснодар, ул. Бородинская, 150, офис, учебный центр, склад
Телефон/Факс: (861) 266-84-18 (861) 200-17-90

400137, Волгоград, бульвар 30 лет Победы 21, ТРК Park-House, оф. 500
Телефон: (8442) 55-03-24

354068, Сочи, ул. Донская, 14
Телефон/Факс: (8622) 96-07-69

680026, г. Хабаровск, ул. Тихоокеанская, 73
Телефон (4212) 45-65-75 Факс (4212) 45-65-76

690106, Владивосток, пр-т Красного Знамени, 3, оф. 501
Телефон +7 (423) 246-84-20 Факс: +7 (423) 246-84-50

630015, Новосибирск, ул. Комбинатский переулок, д. 3. территория завода «Сибгормаш»
Телефон: (383) 354-30-10 Факс: (383) 279-14-14

664047, Иркутск, ул. Пискунова, 54, оф. 15-17
Телефон/Факс: (3952) 24-94-21

622000, Свердловская обл., г. Берёзовский, Режевской тракт, 15 км., строение 1
Телефон: (343) 379-05-49, 379-05-89

454053, Челябинск, Троицкий тракт 11-Г, оф. 315
Телефон 8-912-870-72-41

625023, Тюмень, ул. Харьковская, д.77, оф.602
Телефон/Факс: (3452) 41-05-75

603140, Нижний Новгород, Мотальный переулок д. 8, офис В211,
Телефон: (831) 461-91-73 Факс (831) 461-91-72.

422624, Татарстан, Лаишевский район, с. Столбище, ул. Советская 271
Складской комплекс Q-Park Казань
Телефон: (843) 567 14 67 Факс: (843) 567 14 68

443017 Самара, ул. Клиническая 261
Телефон: (846) 336 06 08 Факс: (846) 268 84 37

450071, Уфа, ул. Ростовская 18, оф. 503
Телефон/Факс: (347) 292 92 17, 292 92 18

426057, Ижевск, ул. М. Горького, 79, (цокольный этаж)
Телефон/Факс: (3412) 912-884

610042, г. Киров, ул. Лепсе, д.22, оф.101
Телефон/Факс: (8332) 215-679

614064, Пермь, ул. Чкалова, 7 оф. 30
Телефон/Факс: (342) 249-87-55

413105, Энгельс, пр-т Ф. Энгельса 139
Телефон/Факс: (8453) 56-29-77

355011, Ставрополь, ул. 50 лет ВЛКСМ, 93 оф. 69
Телефон/Факс: (8652) 57-10-64

Bosch Thermotechik GmbH
Sophienstrasse 30-32
D-35576 Wetzlar
www.buderus.com

Buderus