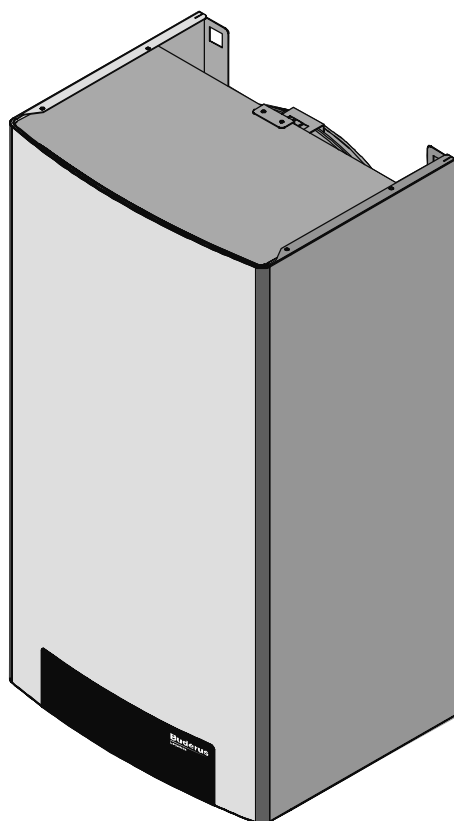



Инструкция по монтажу, эксплуатации и техническому обслуживанию

Газовые циркуляционные
водонагреватели
Logamax U012-24/24 K/28 K
Logamax U014-24/24 K



Buderer

 Оборудование соответствует основным требованиям европейских норм и правил. Соответствие подтверждено. Необходимые документы и оригинал декларации о соответствии хранятся на фирме-изготовителе.

Об этой инструкции

Мы благодарим Вас за выбор нашей продукции и просим внимательно прочитать следующий пункт и главу "Общие положения".

Эта инструкция по монтажу, эксплуатации и техническому обслуживанию является важной неотъемлемой частью оборудования и поставляется вместе с ним потребителю. Внимательно прочитайте указания, содержащиеся в этой инструкции, так как они содержат важную информацию по технике безопасности во время эксплуатации и при техническом обслуживании оборудования. Храните инструкцию в надежном месте, она потребуется Вам при работе с установкой.

Оставляем за собой право на изменения!

Вследствие постоянного технического совершенствования возможны незначительные изменения в рисунках, функциональных решениях и технических параметрах.

Обновление документации

Обращайтесь к нам, если у Вас есть предложения по усовершенствованию техники или при обнаружении недостатков.

1	Общие положения	4
2	Указания по безопасной эксплуатации	6
2.1	Применение по назначению	6
2.2	Условные обозначения	6
2.3	Соблюдайте эти указания	6
2.4	Инструменты, материалы и вспомогательные средства	7
2.5	Утилизация	7
3	Технические характеристики и размеры	8
3.1	Технические характеристики	8
3.2	Габаритные размеры	10
3.3	Гидравлические подключения	11
3.4	Рабочие параметры	14
3.5	Общие характеристики	15
4	Указания по монтажу	16
4.1	Монтаж газового циркуляционного водонагревателя	17
4.2	Электрические подключения	42
4.3	Заполнение отопительной установки	44
4.4	Пуск в эксплуатацию газового циркуляционного водонагревателя	45
4.5	Настройка горелки	46
4.6	Перенастройка на другой вид газа	48
4.7	Адаптирование мощности газового водонагревателя к отопительной нагрузке	51
4.8	Выполнение программы	52
4.9	Перечень неисправностей	53
4.10	Коды неисправностей	56
5	Информация по управлению	57
5.1	Регулирование	57
5.2	Включение и выключение водонагревателя	60
5.3	Защита от замораживания газового циркуляционного водонагревателя и бака горячей воды	61
5.4	Важные рекомендации и замечания	62
6	Протоколы	64
6.1	Протокол пуска в эксплуатацию	64
6.2	Протокол осмотра и технического обслуживания	65
7	Декларация о соответствии	67

1 Общие положения

Монтаж должен производиться в соответствии с установленными законами нормами, а также с инструкциями фирмы Будерус и только квалифицированным техническим персоналом. Технический персонал должен обладать специальными знаниями в области отопительных установок и горячего водоснабжения.

Неправильный монтаж может привести к травмам людей и животных или нанести материальный ущерб. Фирма Будерус не несет никакой ответственности за травмы и/или материальный ущерб.

Проверьте оборудование после снятия с него упаковки. При сомнениях не включайте водонагреватель и свяжитесь с Вашим продавцом.

Перед монтажом газового циркуляционного водонагревателя убедитесь, что в соответствии с данными, предоставленными фирмой Будерус, при правильной эксплуатации его параметры будут находиться в пределах допустимых минимальных и максимальных мощностных границ.

Перед любыми работами по чистке, техническому обслуживанию или замене оборудования необходимо отключить электроэнергию.

При возникновении неисправностей и/или при сбоях в работе не пытайтесь сами отремонтировать водонагреватель, а сообщите об этом квалифицированному техническому персоналу. Любой ремонт должен производиться только техниками сервисной службы, уполномоченными фирмой Будерус, и только с применением фирменных запчастей.

Несоблюдение вышеуказанных пунктов может привести к нарушению безопасной эксплуатации оборудования. Для обеспечения экономичной и правильной работы водонагревателя необходимо проводить регулярное техническое обслуживание (см. главу 4 "Указания по монтажу", стр. 16) в соответствии с правилами фирмы Будерус и действующими нормами.

Перекройте главное запорное устройство, если водонагреватель долго не работает.

Если установка продана и/или передана другому владельцу, передайте ему эту инструкцию вместе с водонагревателем. Тогда новый владелец и/или монтер смогут правильно обращаться с оборудованием.

Если водонагреватель опционально оснащается дополнительным оборудованием или для него используются комплекты запчастей, то это должны быть изделия от изготовителя водонагревателя (включая электрику).

Это оборудование должно использоваться только для тех целей, для которых оно сконструировано. Любое, не соответствующее этому применение, недопустимо и опасно.

Фирма Будерус не берет на себя никаких договорных или внедоговорных обязательств по возмещению материального ущерба и/или компенсаций за травмы, возникшие в результате ошибочного монтажа, неправильной эксплуатации или несоблюдения предписаний изготовителя.

ВНИМАНИЕ! Фирменная табличка слева на внутренней стороне кожуха содержит технические характеристики, вид газа, на который настроено оборудование, и название страны, для которой оно предназначено. Если эти данные не в порядке, сообщите в ближайший филиал фирмы Будерус. Благодарим Вас за Вашу поддержку.

Срок службы

При соблюдении требований по эксплуатации котлов Будерус и в соответствии с нормами VDI гарантируется следующий срок службы:

- для низкотемпературных котлов из чугуна или стали мин. 20 лет
- для настенных котлов мин 15 лет.

"Снижение образования известковых отложений"

Указания для монтажников и обслуживающего персонала.

1. Периодичность чистки теплообменника ГВС зависит от жесткости воды.
2. При жесткости более 16° dH (немецкая жесткость) рекомендуется применение установки для ее снижения; выбор установки зависит от свойств воды.
3. Для предотвращения образования известковых отложений рекомендуется устанавливать температуру горячей воды как можно ближе к температуре, нужной для потребления.
4. Применение регулируемых комнатных термостатов снижает опасность образования известковых отложений.
5. Мы рекомендуем проверять чистоту теплообменника водонагревателя при ежегодном техническом обслуживании.

Эта инструкция действительна для:

- газовых циркуляционных водонагревателей: Logamax U014-24, Logamax U014-24 VMC и Logamax U012-24
- комбинированных газовых циркуляционных водонагревателей: Logamax U014-24 K, Logamax U014-24 K VMC, Logamax U012-24 K и Logamax U012-28 K

Типы дымоходов и каналов подачи воздуха на горение, допустимые для газовых циркуляционных водонагревателей:

- B_{11BS}, B₂₂, C₁₂, C₃₂, C₄₂, C₅₂, C₆₂, C₈₂

Категория газа для циркуляционных водонагревателей			
Италия, Испания, Ирландия, Португалия, Греция	IT, ES, IE,PT,GR	II _{2H3+}	20; 28 – 30/37 мбар
Франция	FR	II _{2E+3+}	20/25; 28 – 30/37 мбар
Турция	TR	II _{2H3B/P}	20; 50 мбар
Польша	PL	I ₃₅	13 мбар
Польша	PL	I _{41, I50}	20 мбар
Польша	PL	I	36 мбар
Чешская республика, Словацкая республика	CZ, SK	II _{2H3P}	18; 50 мбар
Венгрия	HU	I _{2HS3B/P}	25; 30 мбар
Китай, СНГ, Румыния	CN, RU, RO	I _{2H}	20 мбар
Латвия, Эстония, Литва	LV, EST, LT	I _{2E}	20 мбар
Словения	SI	II _{2E3P}	20; 50 мбар
Хорватия	HR	II _{2H3B/P}	20; 50 мбар
Бельгия	BE	II _{2E+}	20/25 мбар
Бельгия	BE	II ₃₊	20 – 30/37 мбар

Таб. 1 Категории газа для циркуляционных водонагревателей

Электроснабжение:

- 230 В ~ 50 Гц, IP X4D

2 Указания по безопасной эксплуатации

Соблюдайте эти указания для обеспечения Вашей безопасности.

2.1 Применение по назначению

Газовые циркуляционные водонагреватели Logamax U12-24/24 K /28 K и Logamax U014-24/24 K разработаны для приготовления воды в системе отопления и горячего водоснабжения, например, в коттеджах на одну или несколько семей.

2.2 Условные обозначения

Имеются две степени опасности, отмеченные специальными словами:



ПРЕДУПРЕЖДЕНИЕ!

ОПАСНО ДЛЯ ЖИЗНИ

Указывает на опасность, которая может исходить от установки и которая при работе без соответствующей предосторожности может привести к тяжелым травмам или смерти.



ОСТОРОЖНО!

ОПАСНОСТЬ ПОЛУЧЕНИЯ ТРАВМ/ ПОВРЕЖДЕНИЯ ОБОРУДОВАНИЯ

Указывает на возможную опасную ситуацию, которая может привести к средним и легким травмам, или стать причиной повреждения оборудования.

Другие символы, обозначающие опасность и указания по применению:



ПРЕДУПРЕЖДЕНИЕ!

ОПАСНО ДЛЯ ЖИЗНИ

из-за возможного поражения электрическим током.



Buderus

УКАЗАНИЕ ДЛЯ ПОТРЕБИТЕЛЯ

Указания для потребителя по оптимальному использованию и настройке оборудования, а также другая полезная информация.

2.3 Соблюдайте эти указания



ПРЕДУПРЕЖДЕНИЕ!

ОПАСНО ДЛЯ ЖИЗНИ

из-за взрыва воспламенившихся газов

- Работы с газовым оборудованием возможны только при наличии разрешения на их проведение.



ПРЕДУПРЕЖДЕНИЕ!

ОПАСНО ДЛЯ ЖИЗНИ

из-за возможного поражения электрическим током.

- При любых работах с отопительным оборудованием следует обесточить установку.
- Выключение системы управления недостаточно!



ПРЕДУПРЕЖДЕНИЕ!

ОПАСНО ДЛЯ ЖИЗНИ

из-за отравления.

Недостаточный приток свежего воздуха в помещение может привести к опасным отравлениям дымовыми газами.

- Следите за тем, чтобы вентиляционные отверстия для притока и вытяжки воздуха не были уменьшены в сечении или перекрыты.
- Запрещается эксплуатировать водонагреватель, если невозможно сразу устранить неисправность.
- Укажите письменно лицам, эксплуатирующим оборудование, на недостатки и опасности.



ОСТОРОЖНО!

ВОЗМОЖНО ПОВРЕЖДЕНИЕ ОБОРУДОВАНИЯ

из-за неправильно проведенного монтажа.

- При монтаже и эксплуатации установки соблюдайте требования техники безопасности, а также технические, общие и установленные законами нормы и правила!



ОСТОРОЖНО!

ВОЗМОЖНО ПОВРЕЖДЕНИЕ ОБОРУДОВАНИЯ

из-за недостаточного или неправильного проведения чистки и технического обслуживания.

- Один раз в год проводите осмотр и чистку отопительной установки.
- При необходимости проведите техническое обслуживание. Обнаруженные неисправности должны быть сразу же устранены во избежание повреждения отопительной установки!



ПРЕДУПРЕЖДЕНИЕ

ОПАСНО ДЛЯ ЗДОРОВЬЯ

из-за загрязнения воды в системе горячего водоснабжения.

- Монтаж и чистку теплообменника ГВС при монтажных работах и техобслуживании проводите с соблюдением гигиенических норм и правил.



УКАЗАНИЕ ДЛЯ ПОТРЕБИТЕЛЯ

- Нужно известить уполномоченную специализированную организацию по газоснабжению о монтаже газового циркуляционного водонагревателя и провести с ней согласование этих работ.
- Работа газового циркуляционного водонагревателя допускается только со специально рассчитанными для этого типа оборудования системами подачи воздуха для горения и отвода дымовых газов, которые должны иметь также допуск к эксплуатации.
- Обратите внимание на возможную необходимость региональных согласований системы отвода дымовых газов.
- Перед началом монтажных работ следует проинформировать об этом местные уполномоченные организации, осуществляющие надзор за дымовыми трубами.

2.4 Инструменты, материалы и вспомогательные средства

Для монтажа и технического обслуживания водонагревателя Вам потребуется стандартный набор инструментов, обычно необходимый при монтаже отопительного оборудования, а также газо- и водопроводов.

2.5 Утилизация

- При утилизации упаковки водонагревателя соблюдайте экологические нормы.

3 Технические характеристики и размеры

3.1 Технические характеристики

Logamax представляет собой газовый циркуляционный водонагреватель со встроенной атмосферной горелкой и поставляется в следующих исполнениях:

24	мощность 24 кВт
28	мощность 28 кВт
К	со встроенной системой приготовления горячей воды
–	только для центрального отопления
U014	с открытой камерой сгорания, с забором воздуха для горения из помещения
U012	с вентиляторной подачей воздуха, с закрытой камерой сгорания

Во всех исполнениях имеется электронный розжиг.

К серии Logamax относятся следующие модели:

Logamax U014-24 К открытый газовый циркуляционный водонагреватель с электронным розжигом и встроенной системой приготовления горячей воды

Logamax U014-24 открытый газовый циркуляционный водонагреватель с электронным розжигом, предназначенный только для отопления

Logamax U012-24 К с забором наружного воздуха для горения, закрытый газовый циркуляционный водонагреватель с принудительным удалением газов, с электронным розжигом и встроенной системой приготовления горячей воды

Logamax U012-24 с забором наружного воздуха для горения, закрытый газовый циркуляционный водонагреватель с принудительным удалением газов, с электронным розжигом, предназначенный только для отопления

Logamax U012-28 К с забором наружного воздуха для горения, закрытый газовый циркуляционный водонагреватель с принудительным удалением газов, с электронным розжигом и встроенной системой приготовления горячей воды.

Газовые циркуляционные водонагреватели оборудованы в соответствии с действующими нормативами всеми необходимыми приборами безопасности и контроля. Далее приведено основное техническое оборудование водонагревателя:

- бивалентный медный теплообменник (только со встроенной системой приготовления горячей воды)
- электронный розжиг
- модуляция отпуска мощности
- ионизационный контроль пламени
- защита от замораживания
- антиблокирующая функция циркуляционного насоса
- защита от перегрузки циркуляционного насоса
- предохранительный ограничитель температуры (95 °C)
- 3-х ступенчатый циркуляционный насос
- расширительный бак
- автоматический воздушный клапан
- кран для заполнения (кроме французской версии)
- предохранительное устройство контроля количества воды
- реле воды
- регулятор расхода горячей воды

**УКАЗАНИЕ ДЛЯ ПОТРЕБИТЕЛЯ**

Расход воды 12 (14) л/мин обеспечивается при давлении на входе 2 бара. При входном давлении, значительно превышающем 2 бара, расход может быть снижен до 12 (14) л/мин. Для этого нужно повернуть болт (рис. 1, **поз. А**) по часовой стрелке. Если же давление на входе меньше 2 бар, то расход воды в 12 (14) л/мин можно достичь, вращая винт (рис. 1, **поз. А**) против часовой стрелки. Если в этом случае не удастся установить расход в 12 (14) л/мин, то регулятор расхода можно снять.

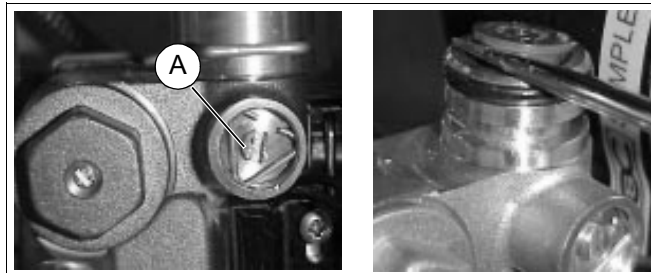


Рис. 1 Регулировка расхода воды

- панель управления, вид защиты IP 44 для всех моделей
- термометр и манометр
- светодиоды для показания: наличия электропитания, запроса на отопление, работы горелки, неисправности
- пусковой выключатель
- Поворотный переключатель для регулирования температуры горячей воды (35/60 °С) и с позицией для защиты от замораживания
- поворотный переключатель для регулирования температуры подающей линии (45/80 °С) с позицией для переключения лето/зима
- кнопка "Сброс" (Reset)
- кнопка "Тест дымовых газов"
- монтажный шаблон
- датчик контроля дымовых газов 75 °С (U014)

3.2 Габаритные размеры

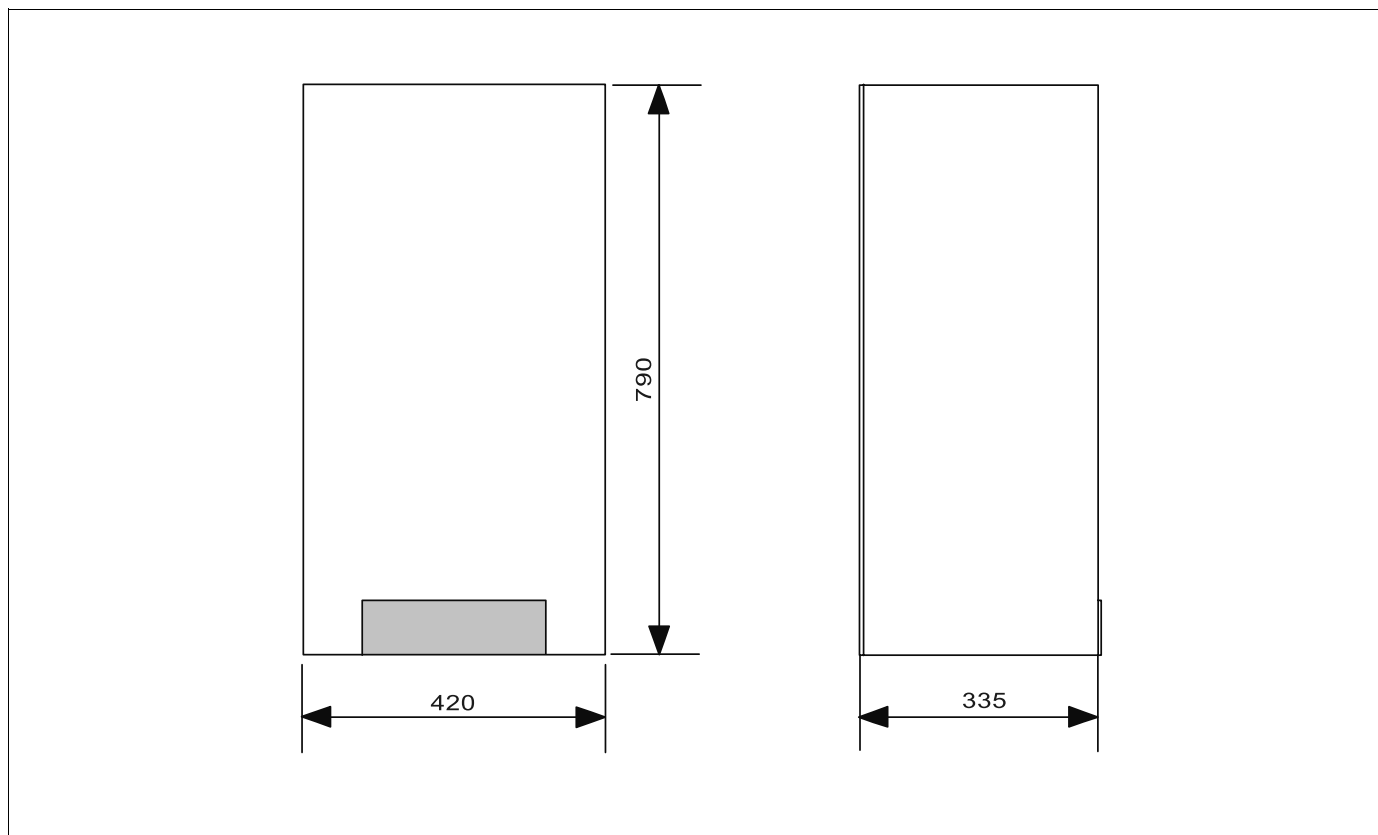


Рис. 2 Габаритные размеры (мм)

3.3 Гидравлические подключения

- Поз. 1:** предохранительный клапан отопительного контура
- Поз. 2:** предохранительное устройство контроля количества воды
- Поз. 3:** кран для заполнения (кроме французской версии)
- Поз. 4:** датчик температуры горячей воды
- Поз. 5:** газовая арматура
- Поз. 6:** расширительный бак
- Поз. 7:** форсунки горелки
- Поз. 8:** вентиль для заполнения расширительного бака
- Поз. 9:** запальный электрод
- Поз. 10:** бивалентный теплообменник
- Поз. 11:** предохранительный ограничитель температуры
- Поз. 12:** прерыватель тяги
- Поз. 13:** датчик контроля дымовых газов
- Поз. 14:** ионизационный электрод
- Поз. 15:** датчик температуры подающей линии
- Поз. 16:** автоматический воздушный клапан
- Поз. 17:** циркуляционный насос
- Поз. 18:** регулятор расхода горячей воды
- Поз. 19:** реле воды
- Поз. 20:** фильтр холодной воды
- Поз. 21:** перепускной клапан
- Поз. 22:** предохранительный ограничитель температуры (только для Польши)

- VK = подающая линия котла
- AW = выход горячей воды
- GAS = подключение газа
- EK = вход холодной воды
- RK = обратная линия котла

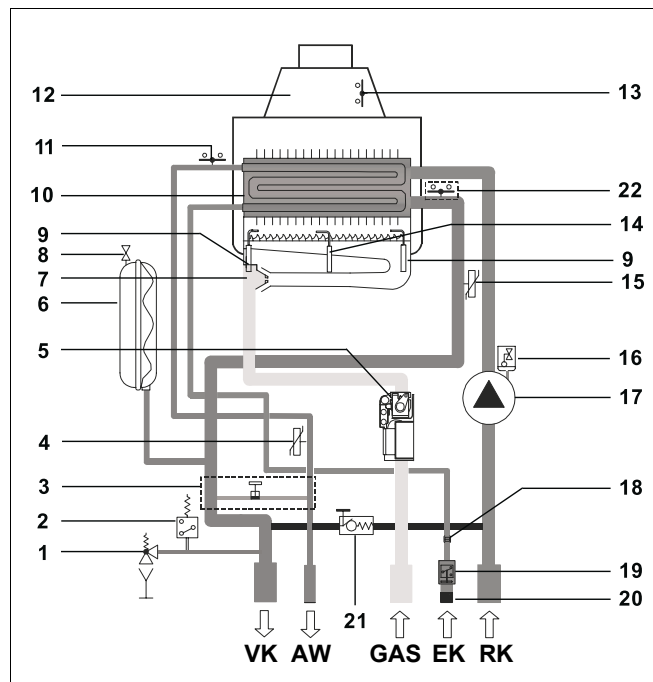


Рис. 3 Logamax U014-24 K и U014-24 K VMC

- Поз. 1:** предохранительный клапан отопительного контура
- Поз. 2:** предохранительное устройство контроля количества воды
- Поз. 3:** датчик температуры горячей воды
- Поз. 4:** расширительный бак
- Поз. 5:** газовая арматура
- Поз. 6:** форсунки горелки
- Поз. 7:** вентиль для заполнения расширительного бака
- Поз. 8:** запальный электрод
- Поз. 9:** бивалентный теплообменник
- Поз. 10:** предохранительный ограничитель температуры
- Поз. 11:** герметичная камера сгорания, защищенная от доступа воздуха из помещения
- Поз. 12:** вентилятор дымовых газов
- Поз. 13:** концентрический дымоход (труба в трубе)
- Поз. 14:** дифференциальное реле давления
- Поз. 15:** ионизационный электрод
- Поз. 16:** датчик температуры подающей линии
- Поз. 17:** автоматический воздушный клапан
- Поз. 18:** циркуляционный насос
- Поз. 19:** кран для заполнения (кроме французской версии)
- Поз. 20:** регулятор расхода горячей воды
- Поз. 21:** реле воды
- Поз. 22:** фильтр для холодной воды
- Поз. 23:** перепускной клапан
- Поз. 24:** предохранительный ограничитель температуры (только для Польши)

- VK = подающая линия котла
- AW = выход горячей воды
- GAS = подключение газа
- EK = вход холодной воды
- RK = обратная линия котла

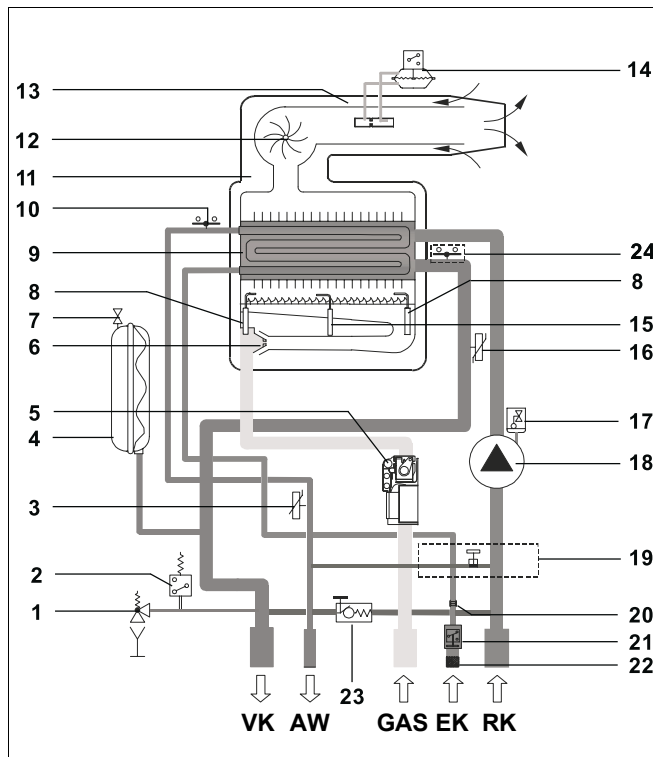


Рис. 4 Logamax U012-24 K – Logamax U012-28 K

- Поз. 1:** предохранительный клапан отопительного контура
- Поз. 2:** предохранительное устройство контроля количества воды
- Поз. 3:** расширительный бак
- Поз. 4:** газовая арматура
- Поз. 5:** форсунки горелки
- Поз. 6:** вентиль для заполнения расширительного бака
- Поз. 7:** ионизационный электрод
- Поз. 8:** теплообменник
- Поз. 9:** прерыватель тяги
- Поз. 10:** датчик контроля дымовых газов
- Поз. 11:** запальный электрод
- Поз. 12:** предохранительный ограничитель температуры
- Поз. 13:** датчик температуры подающей линии
- Поз. 14:** автоматический воздушный клапан
- Поз. 15:** циркуляционный насос
- Поз. 16:** кран для заполнения (кроме французской версии)
- Поз. 17:** перепускной клапан

VK = подающая линия котла
 GAS = подключение газа
 RK = обратная линия котла

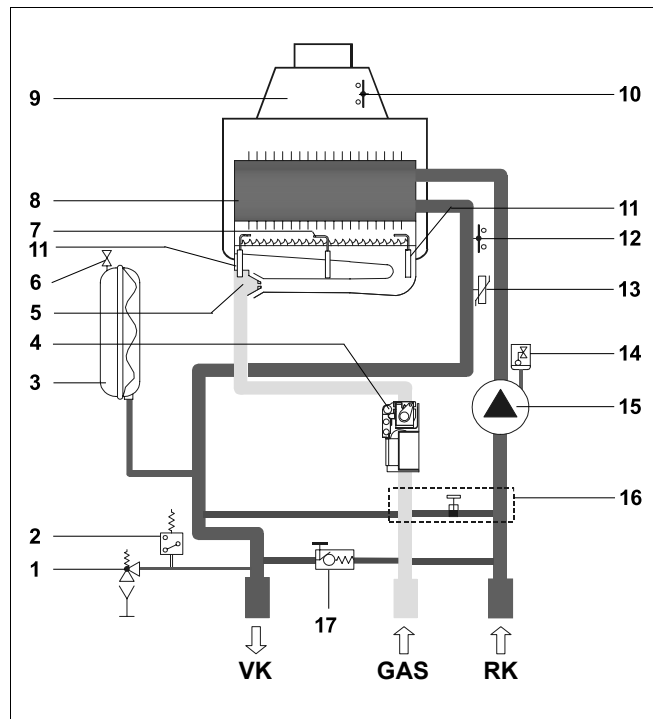


Рис. 5 Logamax U014-24

- Поз. 1:** предохранительный клапан отопительного контура
- Поз. 2:** предохранительное устройство контроля количества воды
- Поз. 3:** расширительный бак
- Поз. 4:** газовая арматура
- Поз. 5:** форсунки горелки
- Поз. 6:** вентиль для заполнения расширительного бака
- Поз. 7:** ионизационный электрод
- Поз. 8:** теплообменник
- Поз. 9:** герметичная камера сгорания, защищенная от доступа воздуха из помещения
- Поз. 10:** вентилятор дымовых газов
- Поз. 11:** концентрический дымоход (труба в трубе)
- Поз. 12:** дифференциальное реле давления
- Поз. 13:** предохранительный ограничитель температуры
- Поз. 14:** ионизационный электрод
- Поз. 15:** датчик температуры подающей линии
- Поз. 16:** автоматический клапан выпуска воздуха
- Поз. 17:** циркуляционный насос
- Поз. 18:** кран для заполнения (кроме французской версии)
- Поз. 19:** перепускной клапан

VK = подающая линия котла
 GAS = подключение газа
 RK = обратная линия котла

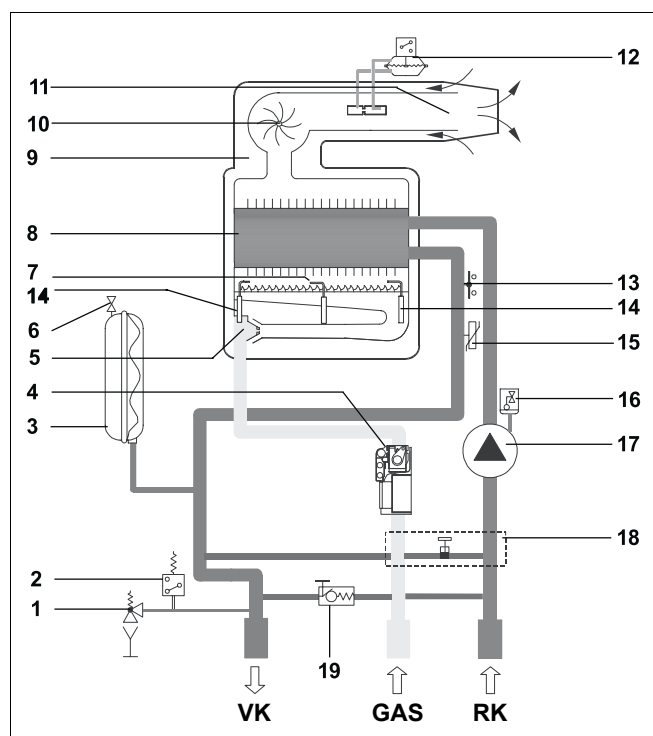


Рис. 6 Logamax U012-24

3.4 Рабочие параметры

Специальные установочные параметры (форсунки, давление горелки, уплотнение (если имеется) и тепловая нагрузка) для применяемых в различных странах видах газа Вы найдете в таблице 7 на странице 50.

		U014 -24	U014 -24 VMC	U014 -24 K	U014 -24 K VMC	U012 -24	U012 -24 K	U012 -28 K
Номинальная мощность	кВт	24,03	24,03	24,03	24,03	24,5	24,5	28,0
Минимальная мощность	кВт	10,01	10,01	10,01	10,01	9,95	9,95	9,8
КПД при 100% режиме отопления (полная нагрузка)	%	90,68	90,68	90,68	90,68	92,45	92,45	91,77
КПД по рекомендациям ЕС (92/42 EWG) при 100% режиме отопления (полная нагрузка)	%	89,76	89,76	89,76	89,76	89,77	89,77	89,89
КПД при 30% режиме отопления (частичная нагрузка)	%	89	89	89	89	89,01	89,01	88,44
КПД по рекомендациям ЕС (92/42 EWG) при 30% режиме отопления (частичная нагрузка)	%	87,14	87,14	87,14	87,14	87,16	87,16	87,34
Количество звезд согласно рекомендациям ЕС по КПД (92/42 EWG)	шт.	2	2	2	2	2	2	2
Теплотехнический КПД (η_k) при 100% режиме отопления	%	93,4	93,4	93,4	93,4	93,9	93,9	93,6
Потери при простое (мин. – макс.)	%	3,1 – 2,72	3,1 – 2,72	3,1 – 2,72	3,1 – 2,72	1,88 – 1,45	1,88 – 1,45	2,88 – 1,83
Температура дымовых газов (мин. – макс.)	°C	76,0 – 99,1	76,0 – 99,1	76,0 – 99,1	76,0 – 99,1	109,3 – 126,9	109,3 – 126,9	105,7 – 135,3
Весовой поток дымовых газов (мин. – макс.)	г/с	17,62 – 20,02	17,62 – 20,02	17,62 – 20,02	17,62 – 20,02	13,8 – 13,73	13,8 – 13,73	14,7 – 15,45
CO ₂	%	2,4 – 5,1	2,4 – 5,1	2,4 – 5,1	2,4 – 5,1	3,1 – 7,8	3,1 – 7,8	2,9 – 8,0
Весовой поток дымовых газов	г/с	–	–	–	–	–	–	–
NO _x (значение в соответствии с EN 297/A3 и EN 483)	мг/ кВтч	180	180	180	180	143	143	152
Класс NO _x		2	2	2	2	3	3	2

Таб. 2 Рабочие параметры

3.5 Общие характеристики

		U014 -24	U014 -24 VMC	U014 -24 K	U014 -24 K VMC	U012 -24	U012 -24 K	U012 -28 K
Категория газа		Таб. 1, стр. 5						
Мин. расход воды в отопительном контуре при $\Delta T = 20 \text{ K}$	л/ч	432	432	432	432	439	439	421
Мин. давление в отопительном контуре	бар	0,5	0,5	0,5	0,5	0,5	0,5	0,5
Макс. давление в отопительном контуре	бар	3	3	3	3	3	3	3
Содержание воды в первичном контуре	л	3,5	3,5	3,5	3,5	3,5	3,5	3,5
Макс. температура подающей линии в режиме отопления	°C	81	81	81	81	81	81	81
Мин. температура подающей линии в режиме отопления	°C	45	45	45	45	45	45	45
Объем расширительного бака	л	8	8	8	8	8	8	8
Давление на входе в расширительный бак	бар	1	1	1	1	1	1	1
Макс. содержание воды в отопительном контуре (при $T_{\text{макс.}} = 82^{\circ}\text{C}$)	л	183,9	183,9	183,9	183,9	183,9	183,9	183,9
Мин. расход воды в контуре ГВС	л/мин	–	–	2,5	2,5	–	2,5	2,5
Мин. подаваемое давление холодной воды	бар	0,5	0,5	0,5	0,5	0,5	0,5	0,5
Макс. подаваемое давление холодной воды	бар	6	6	6	6	6	6	6
Расход горячей воды при $\Delta T = 30 \text{ K}$	л/мин	–	–	11,5	11,5	–	11,5	13,5
Регулятор расхода	л/мин	–	–	12	12	–	12	14
Расход горячей воды в непрерывном режиме $\Delta T = 45 \text{ K}$	л/мин	–	–	7,65	7,65	–	7,8	8,92
Расход горячей воды в непрерывном режиме $\Delta T = 40 \text{ K}$	л/мин	–	–	8,6	8,6	–	8,78	10,03
Расход горячей воды в непрерывном режиме $\Delta T = 35 \text{ K}$	л/мин	–	–	9,83	9,83	–	10,03	11,47
Расход горячей воды в непрерывном режиме $\Delta T = 30 \text{ K}^1$	л/мин	–	–	11,47	11,47	–	11,71	13,38
Расход горячей воды в непрерывном режиме $\Delta T = 25 \text{ K}^1$	л/мин	–	–	13,77	13,77	–	14,05	16,05
Диапазон регулирования температуры горячей воды	°C	–	–	35 – 57	35 – 57	–	35 – 57	35 – 57
Электропитание	В / Гц	230/50	230/50	230/50	230/50	230/50	230/50	230/50
Предохранитель	А (F)	4	4	4	4	4	4	4
Макс. потребляемая мощность	Вт	90	90	90	90	141	141	141
Электрическая степень защиты	IP	X4D	X4D	X4D	X4D	X4D	X4D	X4D
Вес нетто	кг	37	37	37	37	37	37	37

Таб. 3 Общие характеристики

¹ смешанный**УКАЗАНИЕ ДЛЯ ПОТРЕБИТЕЛЯ**

При использовании водонагревателя в низко-температурной системе отопления (например, для обогрева полов) во избежание образования конденсата нужно установить смесительный клапан.

4 Указания по монтажу

Газовый циркуляционный водонагреватель должен устанавливаться в соответствии с действующими в Вашей стране нормами и правилами. Для каждой страны в таблице 1 на стр. 5 приведены соответствующие категории газа, используемого в водонагревателе.

Обратите внимание на следующие пункты:

- Соблюдайте при монтаже системы соответствующие технические и строительные нормы и правила, а также установленные законами положения той страны, где будет эксплуатироваться водонагреватель.
- Убедитесь, что монтажом газового и электрического оборудования, подключением системы отвода дымовых газов и всеми работами по техническому обслуживанию и ремонту будет заниматься только квалифицированный технический персонал.
- Необходимо раз в год производить чистку и техническое обслуживание оборудования. При этом следует также производить осмотр всей отопительной системы с целью контроля ее полной работоспособности.
- Ошибки и неисправности должны быть сразу же устранены.
- Учтите, что мы не берем на себя никакой ответственности за повреждения и травмы, причиной которых были неправомерные действия или регулировки на приборах контроля и управления системы.

4.1 Монтаж газового циркуляционного водонагревателя

4.1.1 Упаковка

Водонагреватель поставляется в полностью собранном виде в твердой картонной упаковке.

- После снятия упаковки проверьте отсутствие повреждений изделия.



ОПАСНО ДЛЯ ЖИЗНИ

из-за возможного удушья.

ПРЕДУПРЕЖДЕНИЕ!

- Уберите упаковочный материал (коробки, пластиковые ленты и мешки) подальше от детей.



УКАЗАНИЕ ДЛЯ ПОТРЕБИТЕЛЯ

Фирма Будерус не берет на себя никакой ответственности за травмы людей и животных или за материальный ущерб, которые возникли в результате несоблюдения вышеприведенных пунктов.

- Проверьте комплектность объема поставки.

4.1.2 Установка газового циркуляционного водонагревателя

Для каждого водонагревателя есть специальный монтажный шаблон. При помощи этого шаблона можно проложить все трубопроводы для воды и газа и вывести их подключения к водонагревателю до его установки.

Этот шаблон сделан из плотной бумаги и крепится на стене на место, предусмотренное для установки водонагревателя.

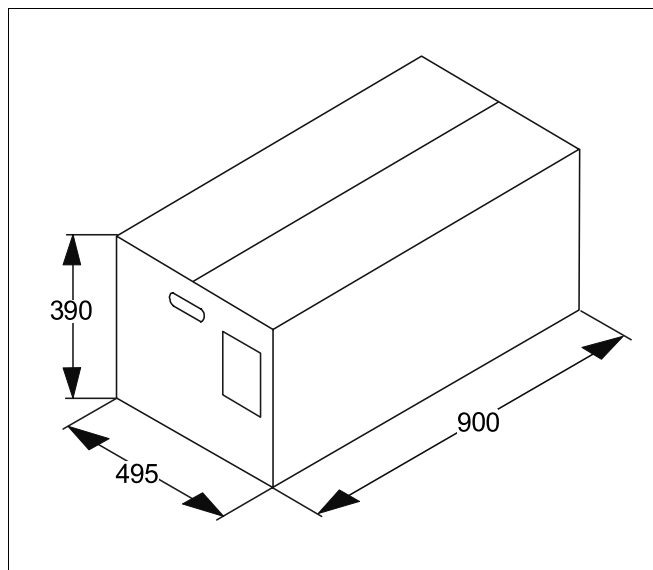


Рис. 7 Размеры упаковки (мм)

Объем поставки

В одном пакете:

- Инструкция по монтажу, эксплуатации и техническому обслуживанию
- шаблон для настенного монтажа водонагревателя
- 2 дюбеля с крюками для крепления водонагревателя на стене
- только для модели U012:
уплотнение для подсоединения к дымоходу
- только для модели U012:
переходник для подсоединения к дымоходу
- фильтр на входе холодной воды (только для моделей K)

Таб. 4 Объем поставки

Температура стены, на которую крепится водонагреватель, и температура на поверхности концентрического дымохода при нормальных условиях эксплуатации не превышает 85 °С. Поэтому соблюдение минимального расстояния до сгораемых стен не требуется.

Для водонагревателей с отдельными каналами подачи приточного воздуха для горения и для отвода дымовых газов, при наличии сгораемых стен и стенных проемов, требуется размещать изоляцию между трубопроводами и стенами.

4.1.3 Монтаж газового циркуляционного водонагревателя

Перед подключением водонагревателя нужно тщательно промыть трубопроводы и отопительные приборы.



УКАЗАНИЕ ДЛЯ ПОТРЕБИТЕЛЯ

- Не применяйте растворители, которые могут повредить водонагреватель.

Фирма Будерус не несет #никакой ответственности за травмы людей и животных или за материальный ущерб, возникшие в результате несоблюдения вышеприведенных пунктов.

Для монтажа водонагревателя следует выполнить следующее:

- Монтажный шаблон закрепить на стене клеящей лентой.
- Просверлить в соответствующих местах на стене два отверстия диаметром 12 мм. Вставить дюбели и ввернуть крюки.
- Снять с шаблона размеры подключений газопровода, входа холодной и выхода горячей воды, подающей и обратной линий отопления.
- Повесить водонагреватель на крюки.
- Подключить к водонагревателю газопровод, вход холодной и выход горячей воды, подающую и обратную линии отопления.

4.1.4 Вентиляция

Водонагреватель должен быть установлен в подходящем помещении, соответствующем действующим нормам. В частности должно быть выполнено следующее:

Газовый открытый циркуляционный водонагреватель с забором воздуха из помещения (оборудование типа В_{11BS})

Водонагреватели Logamax U014-24 K, U014-24 и U014-24 VMC, а также U014-24 K VMC представляют собой установки открытого типа с подсоединением к дымовой трубе. Воздух для горения берется непосредственно из помещения, в котором установлен водонагреватель.

Помещение должно иметь непосредственную вентиляцию (т.е. наружные вентиляционные отверстия), или косвенную (т.е. в нем должны иметься вентиляционные отверстия в соседнее помещение). Для обеспечения вентиляции должны быть выполнены следующие условия:

Непосредственная вентиляция

- В помещении должно быть вентиляционное отверстие площадью минимум $6 \text{ см}^2/\text{кВт}$ установленной мощности (таблица с данными по мощности, см. раздел 4.6). Но в любом случае площадь отверстия должна быть не меньше 100 см^2 и располагаться на наружной стене.
- Оно должно по возможности находиться на уровне пола.
- Не должно быть возможности перекрывания отверстия. На отверстии должна быть установлена решетка, не снижающая его полезной площади.
- Для правильной организации вентиляции может быть также устроено несколько отверстий. Условием для этого является то обстоятельство, чтобы в сумме они обеспечивали требуемую вентиляцию.
- Если нет возможности разместить отверстие вблизи пола, то его полезная площадь должна быть увеличена на 50 %.
- Если в помещении есть открытый источник огня, то к нему должен быть подведен отдельный приток воздуха. В противном случае установка оборудования типа В не разрешается.
- При работе в том же помещении других приборов, требующих приток воздуха (например, вытяжные зонты или сушилки белья), вентиляционные отверстия должны быть соответственно увеличены.

Косвенная вентиляция

Косвенная вентиляция создается при невозможности разместить вентиляционное отверстие на наружной стене. В этом случае воздух перетекает из соседнего помещения через отверстие в нижней зоне одной из дверей.

Соседнее помещение должно иметь доступ приточного воздуха в соответствии с разделом "Непосредственная вентиляция".

Газовый закрытый циркуляционный водонагреватель с принудительным удалением газов (тип C₁₂, C₃₂, C₄₂, C₅₂, C₆₂, C₈₂)

Водонагреватели Logamax U012-24 K - Logamax U012-24 - Logamax U012-24 K представляют собой установки закрытого типа с принудительным удалением газов. Поэтому для них не требуется предусматривать специальные вентиляционные отверстия для подачи воздуха на горение в помещении, где оно расположено.

Газовый открытый циркуляционный водонагреватель с принудительным удалением газов (тип В₂₂)

При установке водонагревателей Logamax U012-24 K, U012-24 и U012-28 K в помещении с конфигурацией дымовой трубы по типу В₂₂ для вентиляции действуют условия, приведенные в разделах "Непосредственная вентиляция" и "Косвенная вентиляция".

4.1.5 Система отвода дымовых газов

Работа с забором воздуха для горения из помещения

Наличие хорошей дымовой трубы очень важно для правильной работы водонагревателя; она должна удовлетворять следующим требованиям:

- Труба должна быть сделана из водонепроницаемого материала, выдерживать температуру дымовых газов и воздействие образующегося конденсата.
- Труба должна быть достаточно прочной и обладать низкой теплопроводностью.
- Она должна быть полностью герметичной во избежание охлаждения из-за подсосов воздуха.
- Труба должна быть расположена по возможности вертикально, и ее оголовок должен иметь насадку, обеспечивающую эффективную и непрерывную тягу дымовых газов.
- Поперечное сечение дымовой трубы не должно быть меньше поперечного сечения выходного патрубка дымовых газов водонагревателя. Дымовая труба с квадратными или прямоугольными участками должна иметь площадь внутреннего поперечного сечения на 10 % больше сечения соединительного участка от выходного патрубка.
- Дымоход от выходного патрубка до входа в дымовую трубу должен иметь вертикальный участок длиной, превышающей два ее диаметра.

Прямые выбросы в атмосферу

Водонагреватели с забором воздуха из помещения могут выбрасывать отходящие газы через дымоход непосредственно в атмосферу. Дымоход проводится через наружную стену и подсоединяется к дымовой трубе.

Система отвода дымовых газов должна удовлетворять следующим требованиям:

- Горизонтальные дымоходы с наружной стороны здания должны быть как можно короче (длиной не более 1 метра).
- Водонагреватели с вертикальной вытяжкой, такие как, например Logamax U014 – U014 K, могут иметь максимум два отвода.
- К системе отвода дымовых газов может быть подсоединен только один водонагреватель.
- Участок трубы в стенном проеме должен иметь защитную обшивку. Обшивка должна быть уплотнена со внутренней стороны здания и открыта с наружной.
- Конец трубы, к которой подсоединяется вытяжной дымоход, должен выступать из стены. Минимальная длина выступающей части должна быть больше двух ее диаметров.
- Между подсоединением дымохода к водонагревателю и оголовком вытяжного дымохода должна быть разница по высоте минимум 1,5 м (рис. 10).

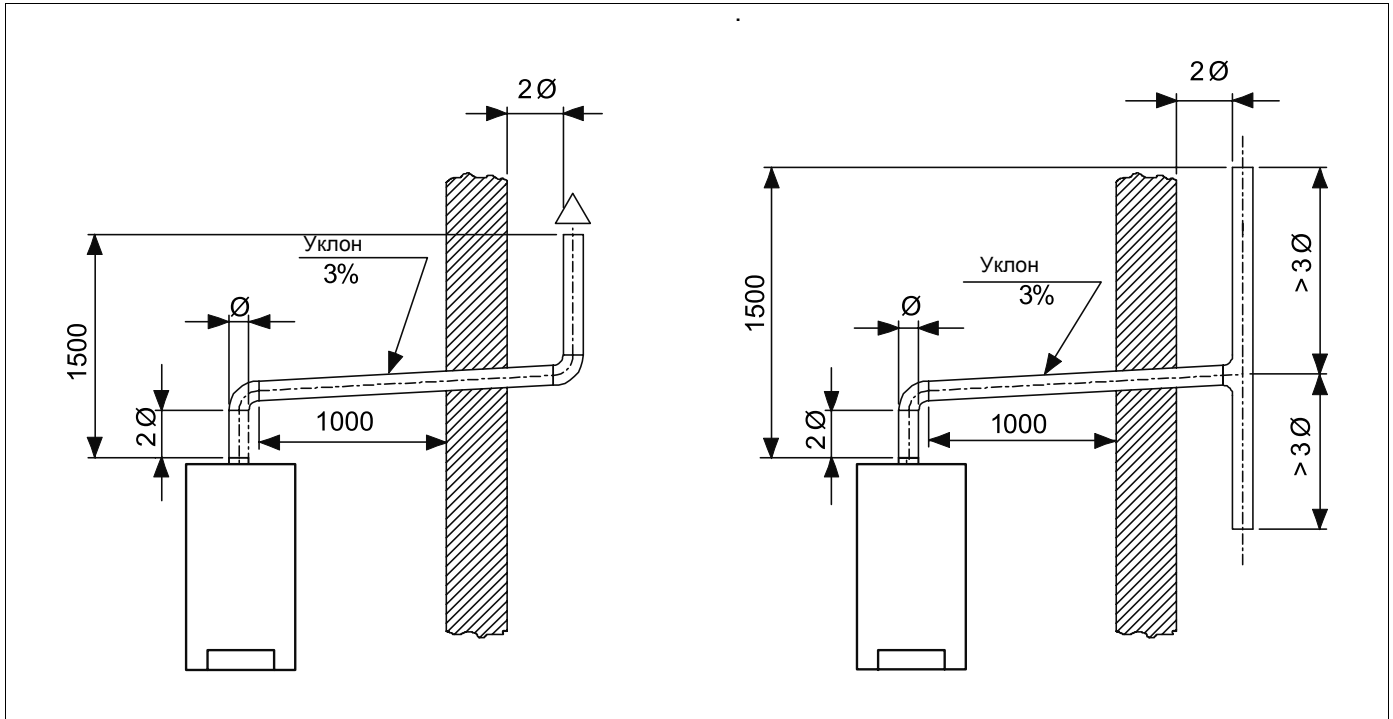


Рис. 10 Система отвода дымовых газов (размеры в мм)

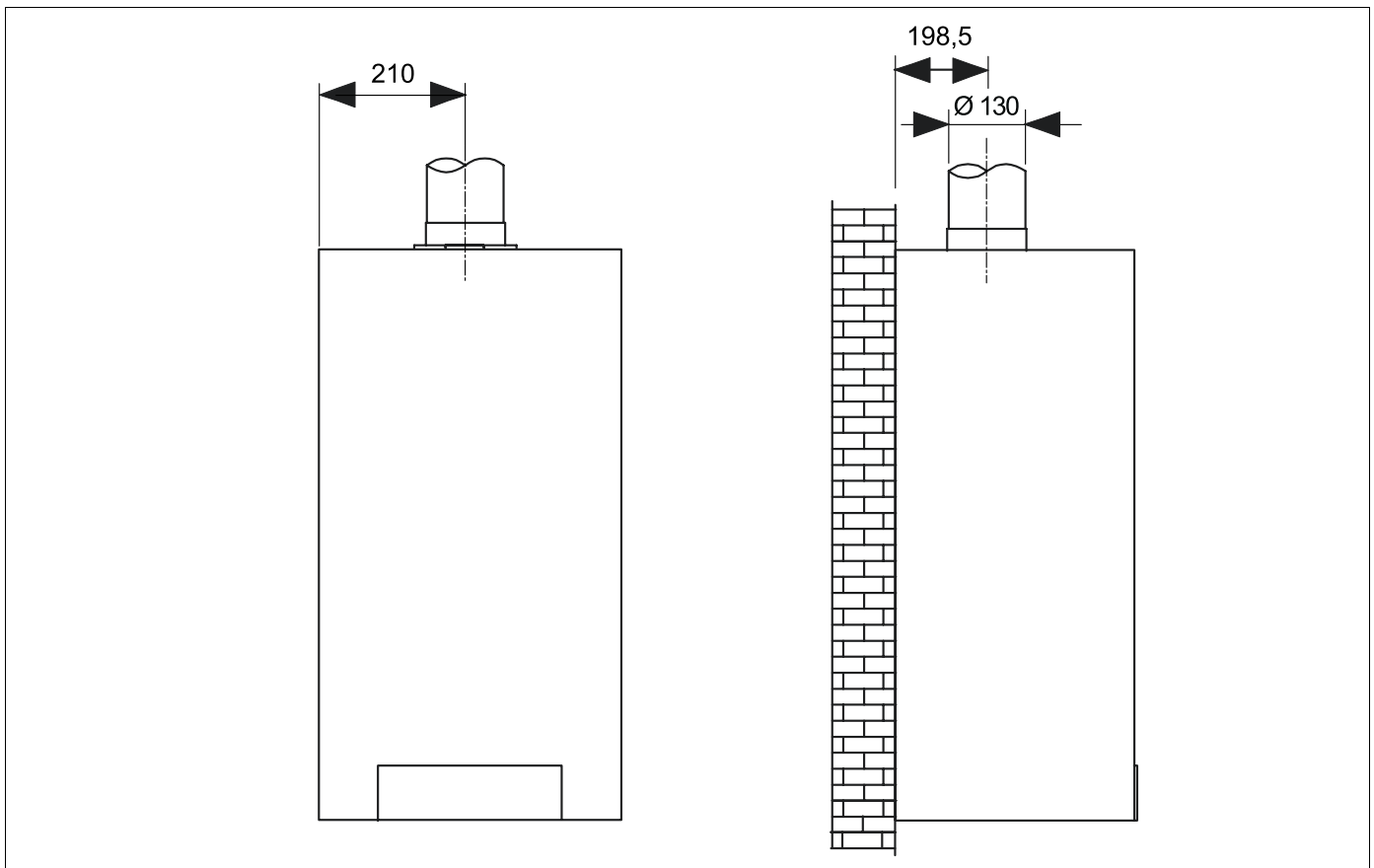


Рис. 11 Размеры для подсоединения дымохода (в мм)

Обратите внимание на следующее:

Водонагреватель оборудован устройством контроля дымовых газов для защиты от их проникновения в помещение.

При срабатывании устройства контроля дымовых газов прекращается работа горелки и на систему управления поступает сообщение о неисправности.

После охлаждения термостата устройства контроля можно снова включить водонагреватель, нажав на кнопку сброса "Reset" (рис. 55, поз. L, стр. 57).

**ОПАСНО ДЛЯ ЖИЗНИ**

Запрещается переключать датчик контроля дымовых газов.

ПРЕДУПРЕЖДЕНИЕ!

- При регулярных отключениях установки обратитесь к техническому персоналу для ее осмотра. Причиной может быть засорение дымоходов или их непригодность для отвода дымовых газов.

**УКАЗАНИЕ ДЛЯ ПОТРЕБИТЕЛЯ**

Фирма Будерус снимает с себя любую ответственность за повреждения, возникшие в результате неправильного монтажа, эксплуатации или изменений водонагревателя, а также из-за несоблюдения указаний изготовителя или действующих для определенной установки норм и правил.

4.1.6 Типы дымоходов и каналов подачи воздуха на горение для газовых установок: C₁₂, C₃₂, C₄₂, C₅₂, C₆₂, C₈₂ до B₂₂

C₁₂ Подключение к горизонтальному дымоходу и горизонтальному каналу подаваемого на горение воздуха, которые выходят непосредственно в атмосферу (определенный тип газового водонагревателя), с применением концентрических дымовых труб (труба в трубе) или 2-х параллельных труб. Расстояние между приточным воздуховодом и дымоходом должно быть минимум 250 мм, и обе их горловины в плане должны находиться в квадрате со стороной 500 мм.

C₃₂ Подключение к вертикальному дымоходу и вертикальному каналу подаваемого на горение воздуха, которые выходят непосредственно в атмосферу (определенный тип газового водонагревателя), с применением концентрических дымовых труб (труба в трубе) или 2-х параллельных труб. Расстояние между приточным воздуховодом и дымоходом должно быть минимум 250 мм, и обе их горловины в плане должны находиться в квадрате со стороной 500 мм.

C₄₂ Подключение к общей дымоходной трубе определенных газовых водонагревателей с 2 трубами: одна - для подачи наружного воздуха на горение, другая - для удаления дымовых газов. Это может быть "труба в трубе" или 2 параллельные трубы.

Дымовая труба должна соответствовать действующим нормам и правилам.

C₅₂ Газовый водонагреватель с отдельными трубами для подачи воздуха на горение и для удаления дымовых газов.

Такие трубы предназначены для выхода в зоны с различным давлением.

Эти 2 отдельные трубы не должны располагаться на противоположных стенах.

C₆₂ Газовый водонагреватель подключается к прошедшей согласование системе подачи воздуха и отвода дымовых газов (дополнительное оборудование).

C₈₂ Подключения определенных водонагревателей к каналу подачи воздуха на горение, согласованного с общей дымоходной трубой.

Дымовая труба должна соответствовать действующим установленным законами нормам.

B₂₂ Подключение к внешней дымоходной трубе для отвода дымовых газов от определенных газовых водонагревателей. Воздух для горения берется непосредственно из помещения, в котором установлено оборудование.

При таком типе подключения требования к помещению для водонагревателя те же, что и для открытых газовых циркуляционных водонагревателей.

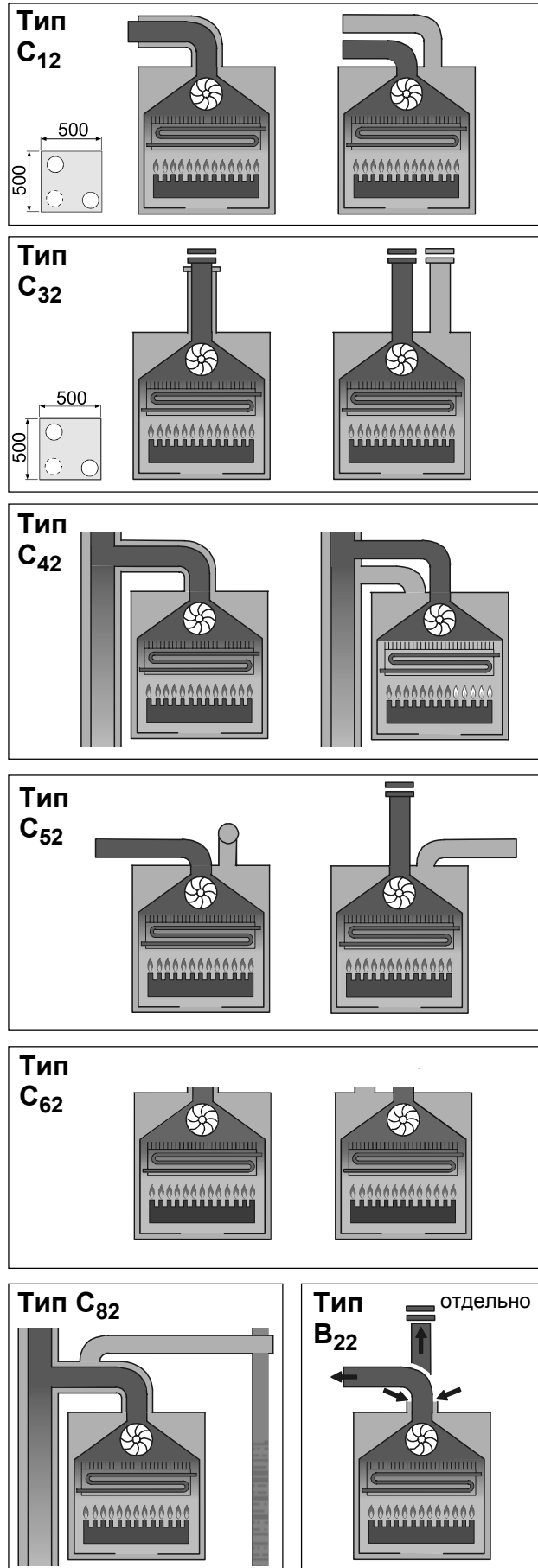


Рис. 12 Дымоходы и приточные воздуховоды для газовых установок типа В и С (размеры в мм)

4.1.7 Монтаж дымоходов от газовых водонагревателей, тип С

Согласно действующим нормам отвод дымовых газов от циркуляционного водонагревателя, имеющего вентилятор, может осуществляться через крышу или непосредственно через наружную стену помещения, в котором он установлен. Для правильной прокладки дымоходов следует соблюдать следующие расстояния.

Монтаж дымоходов типа С от газового циркуляционного водонагревателя		
Расположение выхода дымохода	См. поз. на рис. 13	Минимальные расстояния мм
под окном	A	600
под вентиляционным отверстием	B	600
под водосточным желобом	C	300
под балконом ¹	D	300
рядом с окном	E	400
рядом с вентиляционным отверстием	F	600
рядом с вертикальными или горизонтальными воздуховодами или вытяжными каналами ²	G	300
рядом с наружным углом здания	H	300
рядом с внутренним углом здания	I	300
от земли или этажа	L	2500
между двумя вертикальными подключениями	M	1500
между двумя горизонтальными подключениями	N	1000
от противоположной стены без проемов или подключений в радиусе 3 метров	O	2000
см. выше, только с проемами или подключениями в радиусе 3 метров	P	3000

Таб. 5 Минимальные расстояния при монтаже дымоходов от газового циркуляционного водонагревателя типа С

- ¹ Подключения под используемым балконом должны быть расположены таким образом, чтобы расстояние между общим выходом дымовых газов до края балкона, включая высоту перил (если имеются), было обязательно не менее 2 м.
- ² Из-за близости к материалам, на которые продукты сгорания оказывают воздействие, например, к водосточным желобам или водостокам, деревянным балкам и т.д., следует выдерживать при монтаже минимальное расстояние до них 500 мм, следует также предусмотреть соответствующую защиту этих материалов.

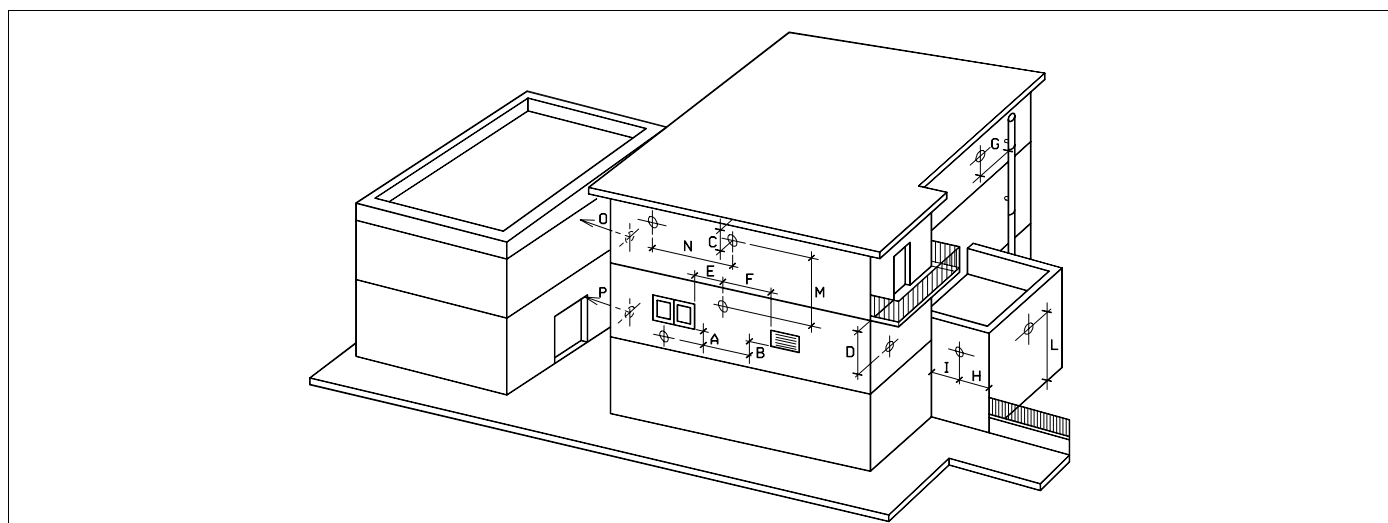


Рис. 13 Расположение выходов дымохода

4.1.8 Дымоход Ø 80 мм с фланцем вытяжного воздуха, тип В₂₂ (глава 4.1.6, стр. 24)

Обратите внимание, что:

- Для дымохода диаметром 80 мм и длиной от 0,5 м до 4 м нужно устанавливать кольцевой переходник диаметром 44 мм в адаптер на выходе из вентилятора (рис. 14). Этот кольцевой переходник поставляется упакованным в одну пленку вместе с водонагревателем.
- Максимально-допустимая протяженность дымового канала диаметром 80 мм составляет 20 м для Logamax U012-24 – U012-24 K и 25 м для Logamax U012-28 K, включая один большой отвод и оголовок дымовой трубы.
- Для этого вида монтажа разрешается подключать к дымовой трубе только один водонагреватель, т. е. он должен иметь собственную систему отвода дымовых газов.



осторожно!

ВОЗМОЖНО ПОВРЕЖДЕНИЕ ОБОРУДОВАНИЯ

вследствие замерзания системы отвода дымовых газов.

- При монтаже для условий сильных холодов по всей длине дымохода должна быть установлена изоляция толщиной 80 мм. Это относится как для примыкания к вертикальной стене, так и для подключения к дымовой трубе.

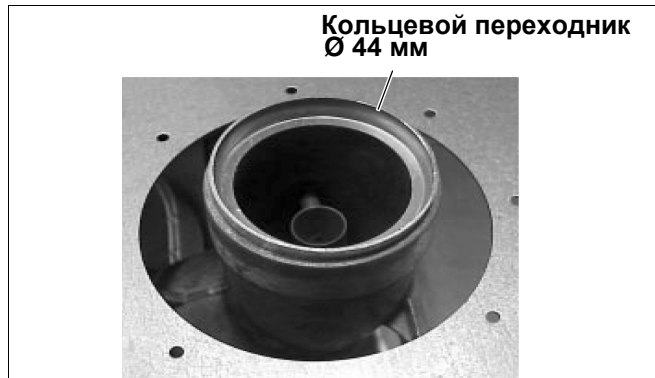


Рис. 16 Подгонка кольцевого переходника

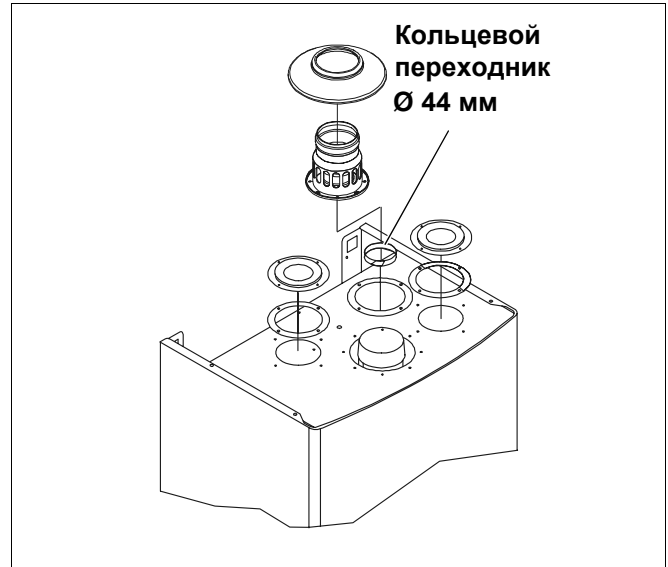


Рис. 14 Монтаж кольцевого переходника и адаптера

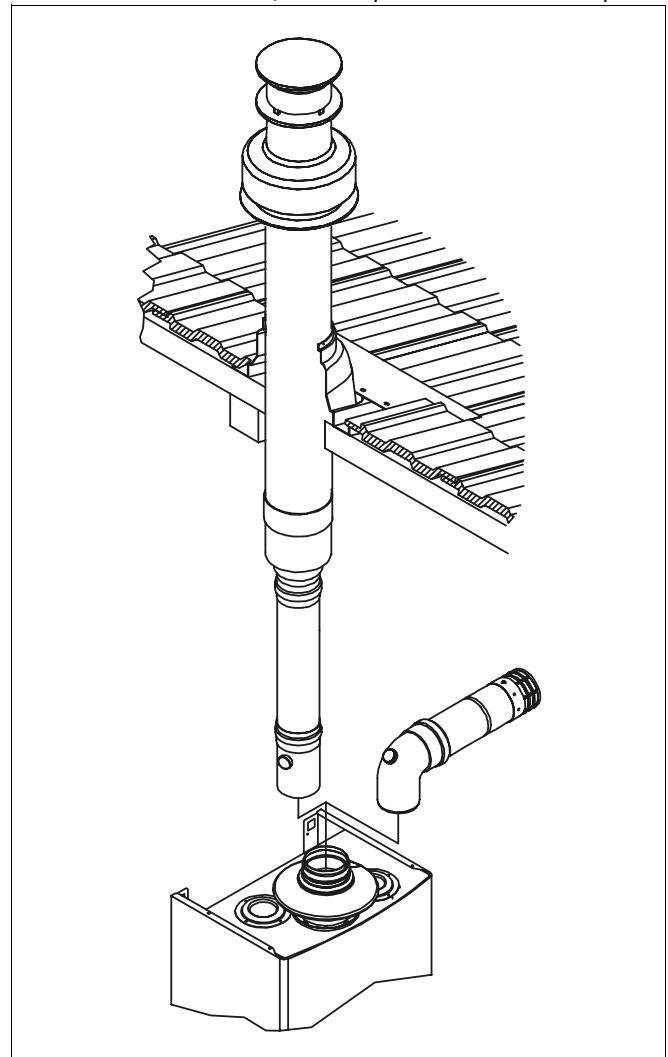


Рис. 15 Монтаж системы отвода дымовых газов

4.1.9 Отвод дымовых газов через концентрическую трубу Ø 100/60 мм для C₁₂ и C₃₂

Тип C₁₂

Минимальная длина горизонтального концентрического дымохода составляет 0,5 м.

Максимально-допустимая длина горизонтального концентрического дымохода равна 3 м. Каждый дополнительный отвод уменьшает максимально-допустимую длину на один метр. Кроме того дымовая труба должна быть проложена с уклоном в 1 % вниз в направлении выходного отверстия. Этим исключается попадание дождевой воды в систему отвода дымовых газов.

Тип C₃₂

Минимальная длина вертикального концентрического дымохода (труба в трубе) составляет 0,5 м.

Максимально-допустимая длина вертикального концентрического дымохода (Ø 125/80 мм) без учета оголовка составляет 4 м. Каждый дополнительный отвод уменьшает максимально-допустимую длину на один метр.

Поставляемый вместе с газовым циркуляционным водонагревателем кольцевой переходник (Ø 44 мм) должен при монтаже горизонтального концентрического дымохода длиной до 1 м или вертикального концентрического дымохода длиной до 2 м вставляться в выходной патрубок так, как это показано на рисунке 17.

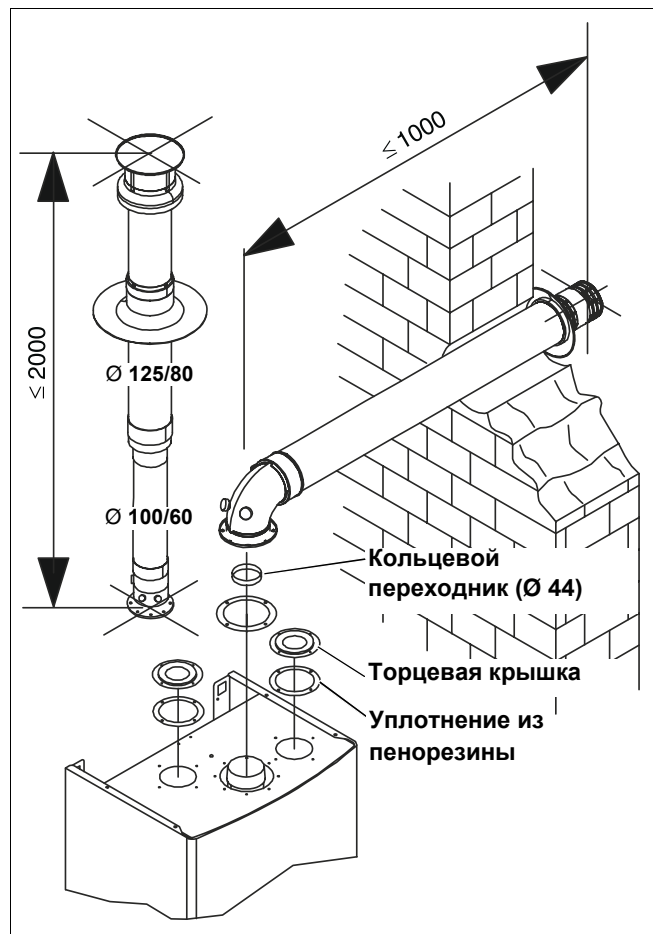


Рис. 17 Установка кольцевого переходника и системы отвода дымовых газов (размеры в мм)

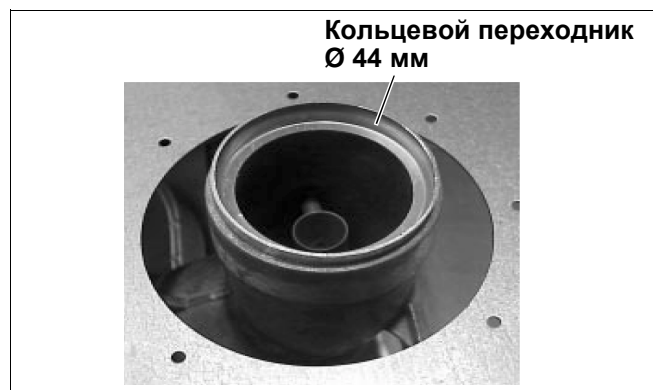


Рис. 18 Подгонка кольцевого переходника

4.1.10 Отвод дымовых газов через вертикальную концентрическую трубу Ø 125/80 мм для C₃₂

Тип C₃₂

Минимальная длина вертикального концентрического дымохода составляет 1,2 м.

Максимально-допустимая длина вертикального концентрического дымохода (Ø 125/80 мм) без учета оголовка составляет 6 м. Каждый дополнительный отвод уменьшает максимально-допустимую длину на один метр.

Поставляемый вместе с газовым циркуляционным водонагревателем кольцевой переходник (Ø 44 мм) должен при монтаже концентрического дымохода длиной до 2,5 м вставляться в выходной патрубок так, как это показано на рисунке 19.

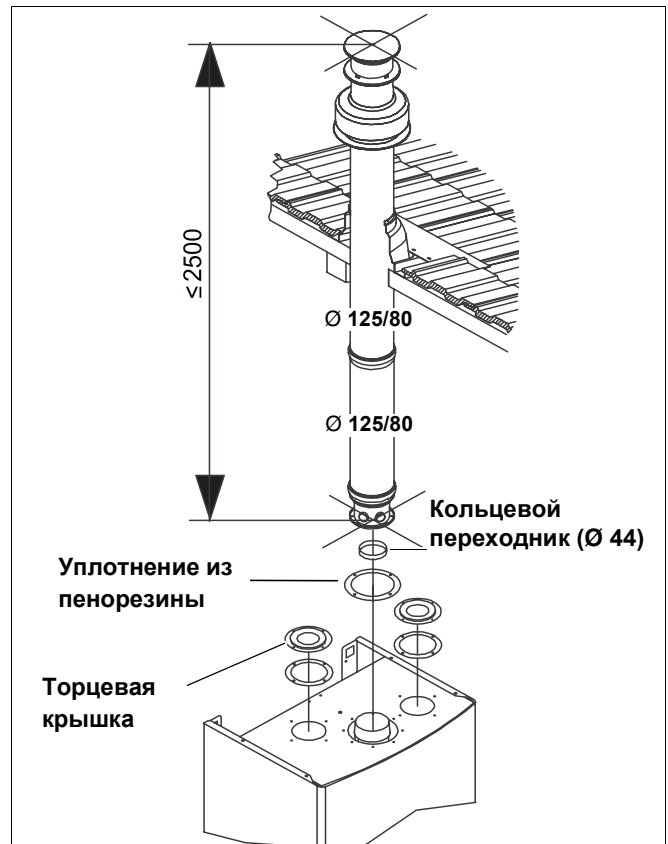


Рис. 19 Монтаж системы отвода дымовых газов (размеры в мм)

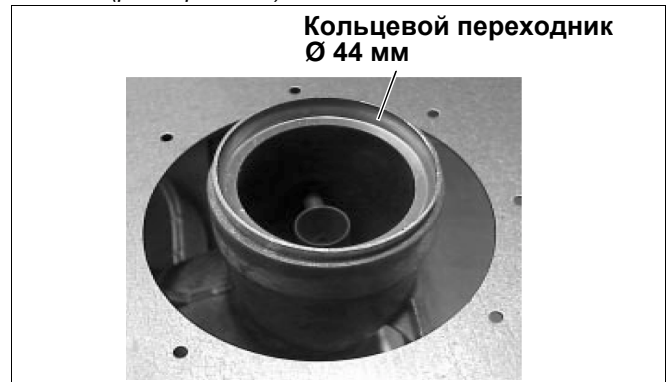


Рис. 20 Подгонка кольцевого переходника

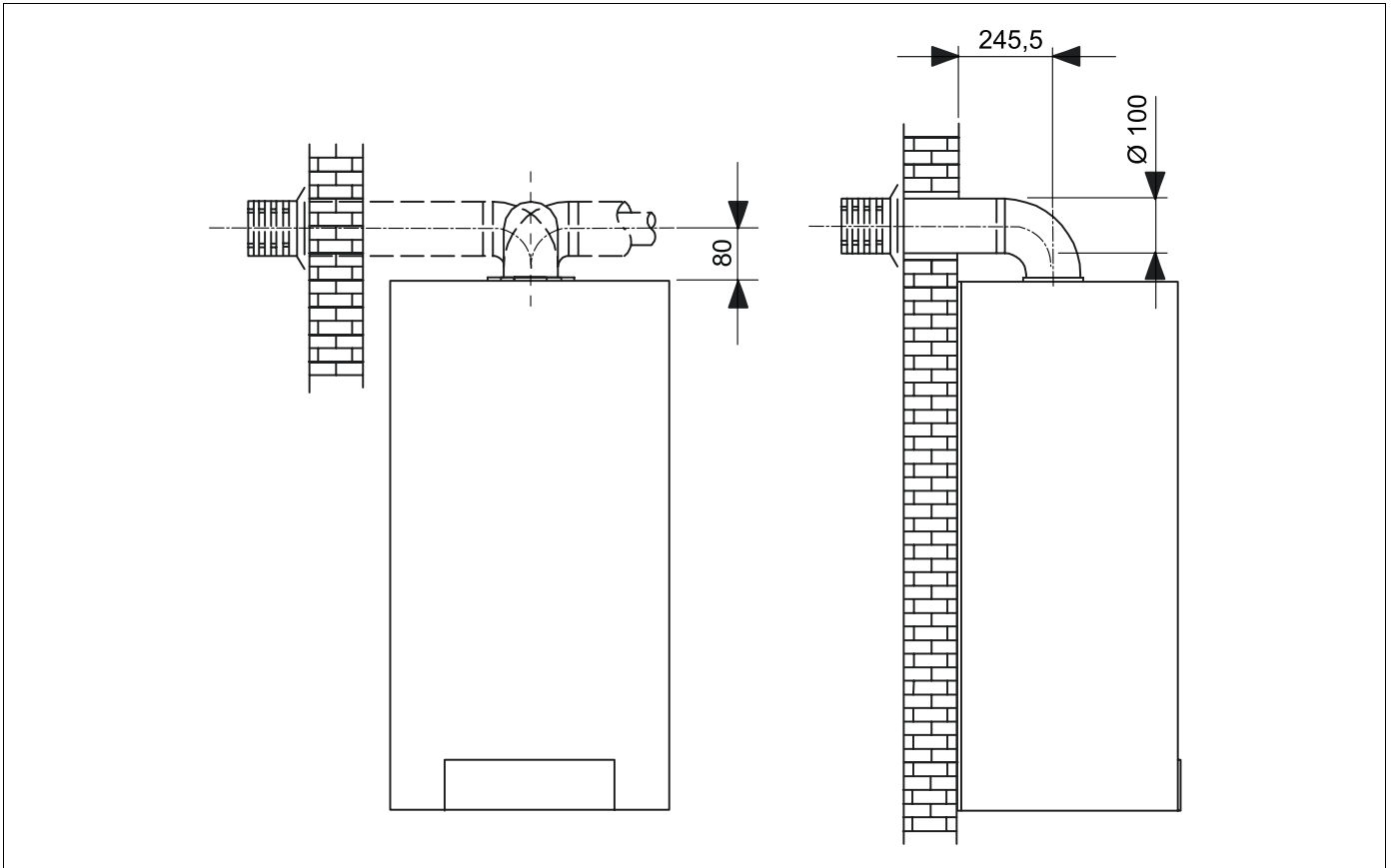


Рис. 21 Размеры для подсоединения концентрического дымохода (в мм)

4.1.11 Отвод дымовых газов и подача приточного воздуха через две параллельные трубы Ø 80 мм



УКАЗАНИЕ ДЛЯ ПОТРЕБИТЕЛЯ

Максимально-допустимая потеря давления независимо от вида монтажа составляет 50 Па (для Logamax U012-24 – U012-24 K) и 60 Па (для Logamax U012-28 K).

Для всех видов монтажа при потере давления в дымовых трубах ≤ 20 Па необходимо устанавливать в выходной патрубок поставляемый вместе с водонагревателем кольцевой переходник (рис. 22 и рис. 23).



УКАЗАНИЕ ДЛЯ ПОТРЕБИТЕЛЯ

Правая и левая диафрагмы отличаются друг от друга.



осторожно!

ОПАСНОСТЬ ПОЛУЧЕНИЯ ТРАВМ И ВОЗНИКНОВЕНИЯ ПОЖАРА

Дымовые каналы, имеющие открытый доступ, а также проходящие через стены или потолки, должны быть правильно изолированы. Температура дымоходов во время работы газового циркуляционного водонагревателя может повышаться до 120 °С и выше.

Обратите внимание, что газовые циркуляционные водонагреватели U012 оборудованы системой контроля дымовых газов.

При сбое в работе вытяжного вентилятора система контроля дымовых газов отключает горелку.

Это состояние не отражается светодиодами. Работа системы контроля дымовых газов должна быть восстановлена путем выключения и включения.

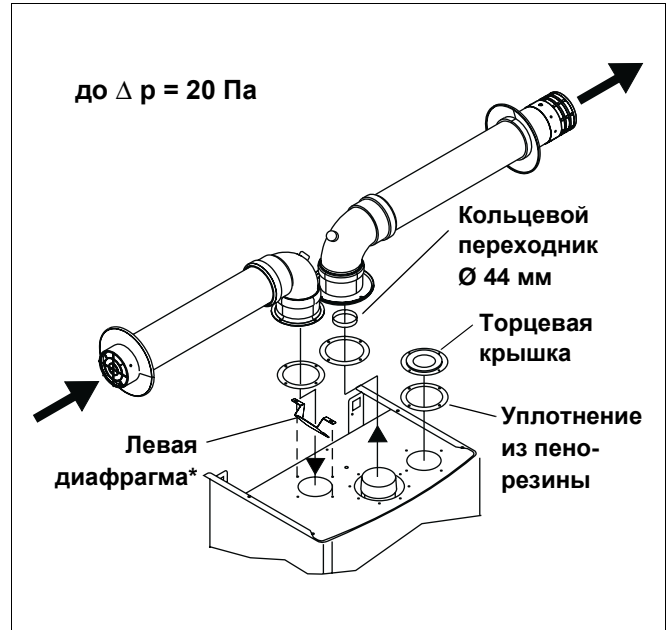


Рис. 22 Пример установки двух параллельных труб (подача воздуха через отверстие с левой стороны) (размеры в мм)

* Левую диафрагму установить точно так, как показано на рисунке (в наклонном положении).

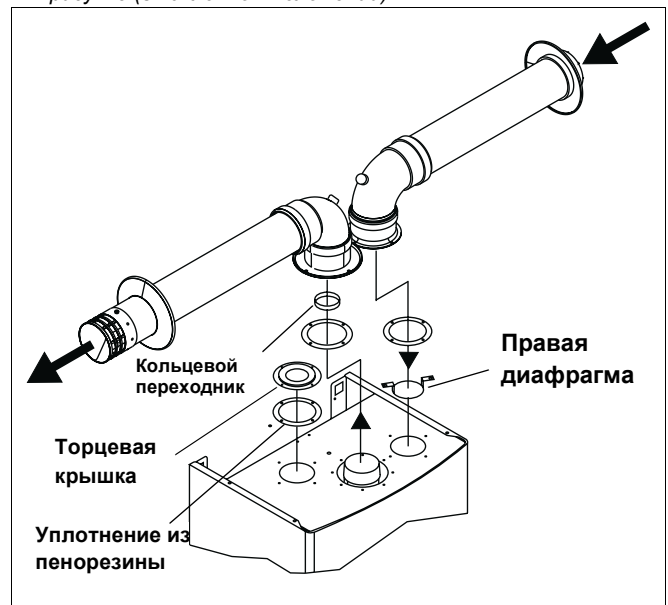


Рис. 23 Пример установки двух параллельных труб (подача воздуха через отверстие с правой стороны)

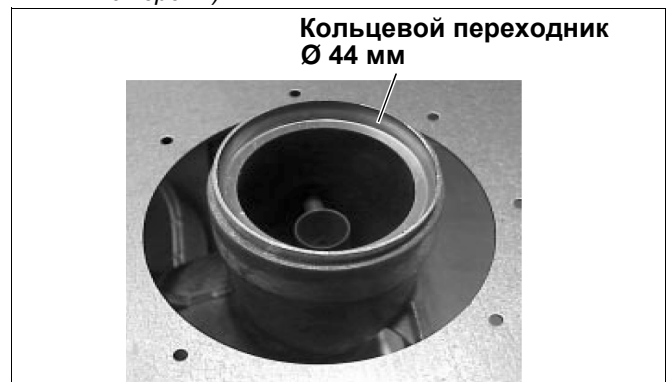


Рис. 24 Подгонка кольцевого переходника

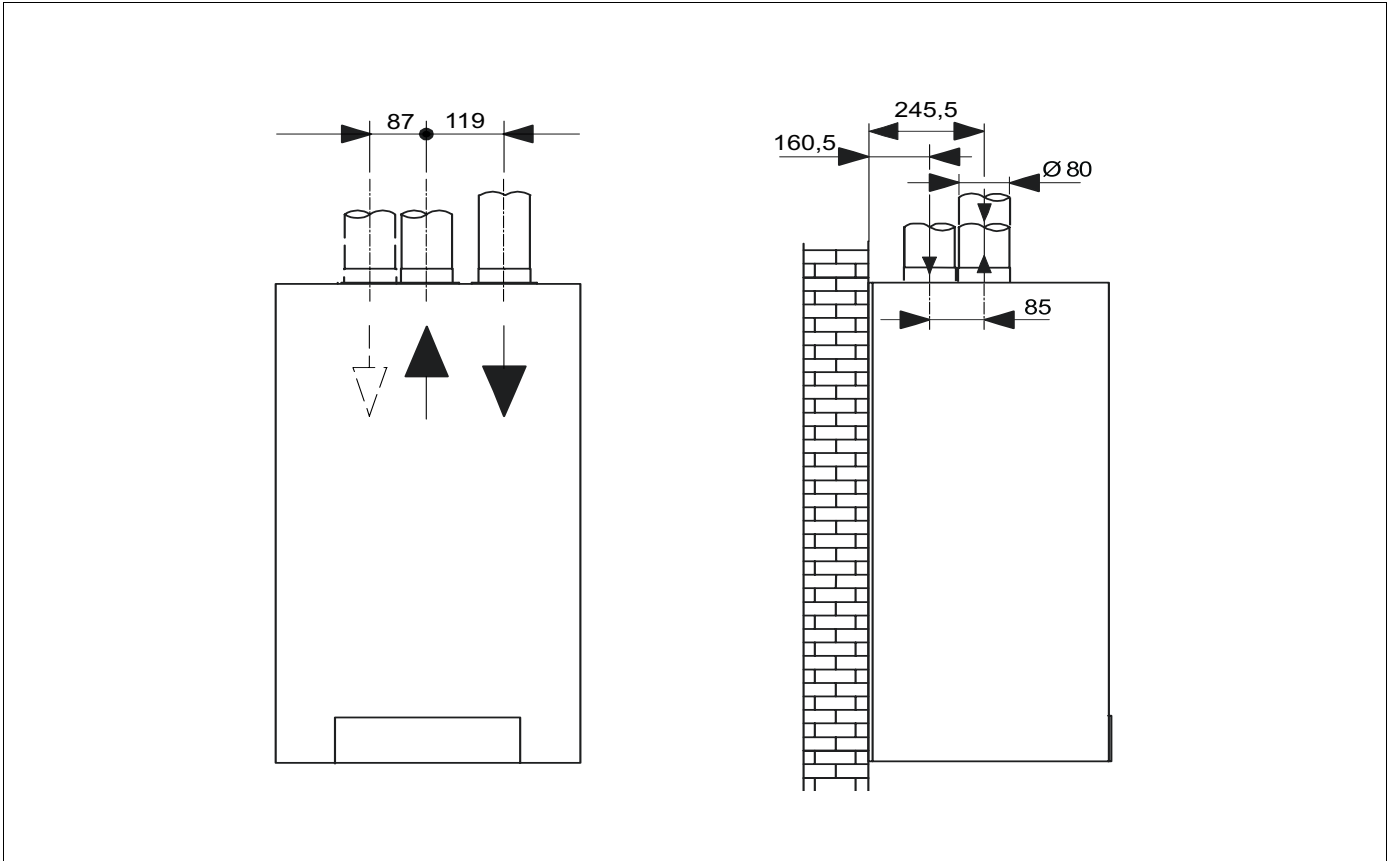


Рис. 25 Размеры для подсоединения параллельных труб подачи воздуха для горения и удаления дымовых газов (в мм)

Пример (рис. 26)

Канал прямой подачи воздуха для горения проходит через наружную стену, отвод дымовых газов - через крышу.

Максимально-допустимая потеря давления:

50 Па (Logamax U012-24 – U012-24 K)

60 Па (Logamax U012-28 K)

Пример (рис. 27)

Каналы прямой подачи воздуха для горения и отвода дымовых газов проходят через одну и ту же наружную стену.

Максимально-допустимая потеря давления:

50 Па (Logamax U012-24 – U012-24 K)

60 Па (Logamax U012-28 K)

Расчет потерь давления на участках подачи воздуха для горения и отвода дымовых газов

При расчете потерь давления необходимо учитывать следующие значения:

- Потеря давления на участке трубопровода длиной один метр и \varnothing 80 мм (для приточного воздуховода и канала дымовых газов) составляет 2 Па.
- Потеря давления в каждом отводе 90° (\varnothing 80 мм, $R = D$) с большим радиусом составляет 4 Па.
- Потеря давления на горизонтальном участке подключения приточного воздуховода \varnothing 80 мм, $L = 0,5$ м составляет 3 Па.
- Потеря давления на горизонтальном оголовке дымохода \varnothing 80 мм, $L = 0,6$ м составляет 5 Па.
- Потеря давления на двух отводах 90° с большим радиусом (\varnothing 80 мм с двумя хомутами и манжетами) составляет 10 Па.

**УКАЗАНИЕ ДЛЯ ПОТРЕБИТЕЛЯ**

Эти значения относятся к неэластичным и гладким каналам для отвода дымовых газов, производства фирмы Будерус.

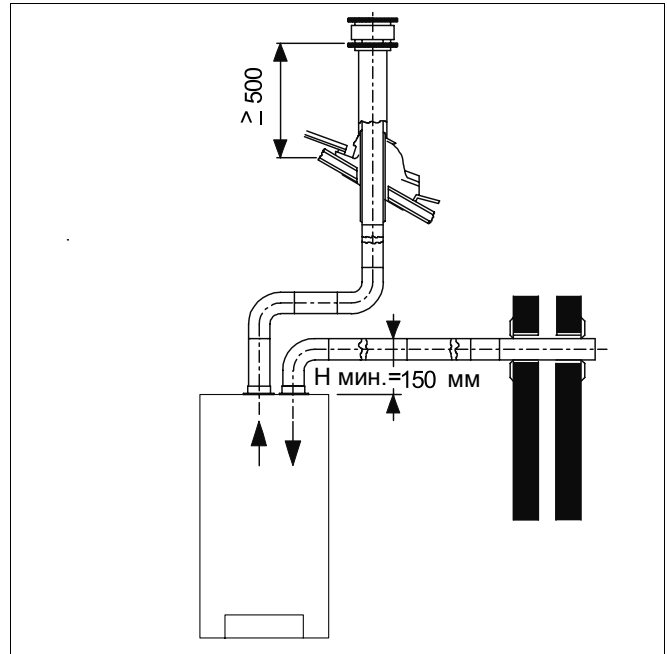


Рис. 26 Канал прямой подачи воздуха для горения проходит через наружную стену, отвод дымовых газов - через крышу (размеры в мм)

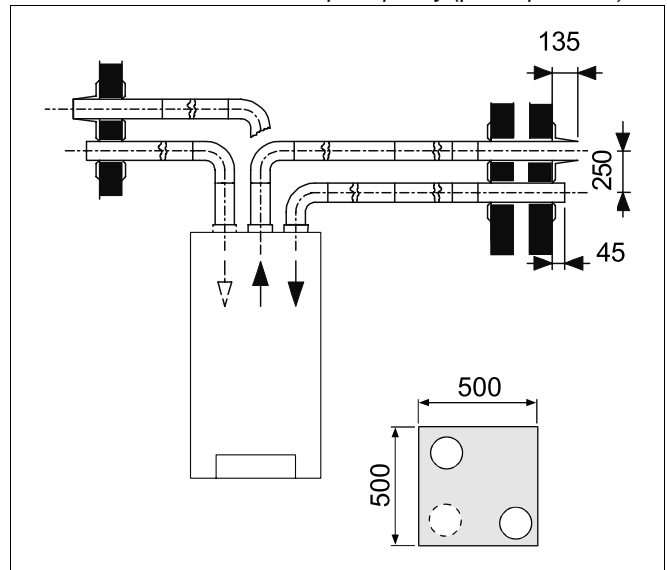


Рис. 27 Каналы прямой подачи воздуха для горения и отвода дымовых газов проходят через одну и ту же наружную стену (размеры в мм)

Пример для проверки при наличии отводов большого радиуса:

- два отвода 90° (Ø 80 мм) с большим радиусом + два хомута с манжетами 10 Па
- (U012-28 K) 17 м труба Ø 80 мм × 2 = (34 Па)
- (U012-24 / (U012-24 K) 12 м труба Ø 80 мм × = (24 Па)
- два отвода 90° (Ø 80 мм) большого радиуса × 4 = 8 Па
- горизонтальный участок подключения приточного воздуха Ø 80 мм = 3 Па
- горизонтальный оголовок Ø 80 мм = 5 Па

Общая потеря давления (U012-28 K) = 60 Па

Общая потеря давления (U012-24–U012-24 K)= 50 Па

4.1.12 Определение потерь с дымовыми газами

Концентрический дымоход (труба в трубе)

Для определения потерь с дымовыми газами от водонагревателя надо провести следующие измерения:

- Измерить в отверстии 2 (рис. 28, поз. А) температуру приточного воздуха (в °С).
- Измерить в отверстии 1 (рис. 28, поз. А) температуру дымовых газов (в °С) и содержание CO₂ или O₂ (в %).

Измерения следует проводить при устойчивом режиме работы водонагревателя.

Параллельные трубы подачи приточного воздуха и отвода дымовых газов

Для определения потерь с дымовыми газами от горелки надо провести следующие измерения:

- Измерить в отверстии 2 (рис. 28, поз. В) температуру приточного воздуха (в °С).
- Измерить в отверстии 1 (рис. 28, поз. В) температуру дымовых газов (в °С) и содержание CO₂ или O₂ (в %).

Измерения следует проводить при устойчивом режиме работы водонагревателя.

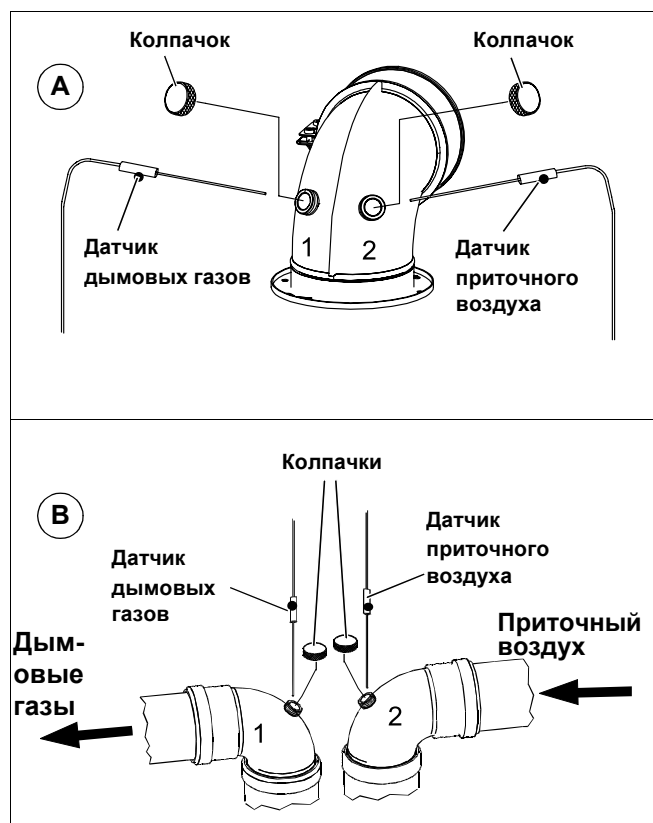


Рис. 28 Определение потерь с дымовыми газами

4.1.13 Подключение водонагревателя к газопроводу

Диаметр газопровода должен быть не меньше диаметра подключения к водонагревателю.

Если трубопроводы имеют скрытую прокладку, то сначала нужно проверить уплотнения и затем убирать трубы.

Для подключения водонагревателя нужно дополнительно сделать следующее:

- Открыть газовый клапан и удалить воздух из труб.
- Убедиться, что при закрытом главном запорном газовом кране нет утечек газа. Через 30 минут после начала теста не должно быть падения давления на манометре.

4.1.14 Подключение гидравлики

Перед подключением водонагревателя тщательно промыть трубопроводы и отопительные приборы.



УКАЗАНИЕ ДЛЯ ПОТРЕБИТЕЛЯ

Применение растворителей может привести к повреждению узлов отопительного контура.

Проведение подготовительных работ

- Для того, чтобы повесить газовый водонагреватель, нужно снять с него кожух.
- Для снятия кожуха нужно ослабить зажимы (в нижней части) и выкрутить оба болта (в верхней части).



УКАЗАНИЕ ДЛЯ ПОТРЕБИТЕЛЯ

Для облегчения работ по техническому обслуживанию можно установить монтажную полку в среднее (рис. 33, **поз. D**, стр. 37), верхнее или нижнее положение.

- Для подключения гидравлики закрепить монтажную полку в верхнем положении. Открутить три винта крепления полки (рис. 33, **поз. A**, стр. 37), выровнять ее положение в отверстиях и закрепить (рис. 33, **поз. B**, стр. 37).
- После выполнения всех подключений установить монтажную полку в ее нормальное положение.

Подключение трубопроводов системы отопления

Подающая и обратная линии системы отопления должны быть подключены на водонагревателе к соответствующим патрубкам VK и RK диаметром $\frac{3}{4}$ дюйма (рис. 9, стр. 18).

Для определения размеров трубопроводов системы отопления нужно учитывать, в том числе, потери давления при прохождении через отопительные приборы, термостатические клапаны и всю конфигурацию системы.

Газовые водонагреватели оборудованы на заводе перепускным клапаном (расход около 150 л/ч), что гарантирует постоянный минимальный поток через теплообменник, также в том случае, если все термостатические клапаны на отопительных приборах будут закрыты. Перепускной клапан настраивается регулировочным винтом (рис. 29).



УКАЗАНИЕ ДЛЯ ПОТРЕБИТЕЛЯ

Мы рекомендуем установку кранов для технического обслуживания (дополнительные комплектующие) на подающей и обратной линиях отопительной системы.



УКАЗАНИЕ ДЛЯ ПОТРЕБИТЕЛЯ

Для слива воды нужно поставить в самой нижней точке отопительной системы кран для заполнения и слива.

Подключение трубопроводов горячего водоснабжения

Подающая и обратная линии системы горячего водоснабжения должны быть подключены на водонагревателе к соответствующим патрубкам AW и EK диаметром $\frac{1}{2}$ дюйма (рис. 9, стр. 18).

Частота проведения чистки теплообменника зависит от жесткости водопроводной воды.



ОСТОРОЖНО!

ВОЗМОЖНО ПОВРЕЖДЕНИЕ ОБОРУДОВАНИЯ

В зависимости от жесткости воды требуется проводить водоподготовку. Для этого мы рекомендуем установить устройство для отбора проб воды.

Водоподготовку рекомендуется проводить, начиная с жесткости водопроводной воды 16° dH (немецкая жесткость).



Рис. 29 Настройка перепускного клапана

4.1.15 Остаточный напор циркуляционного насоса

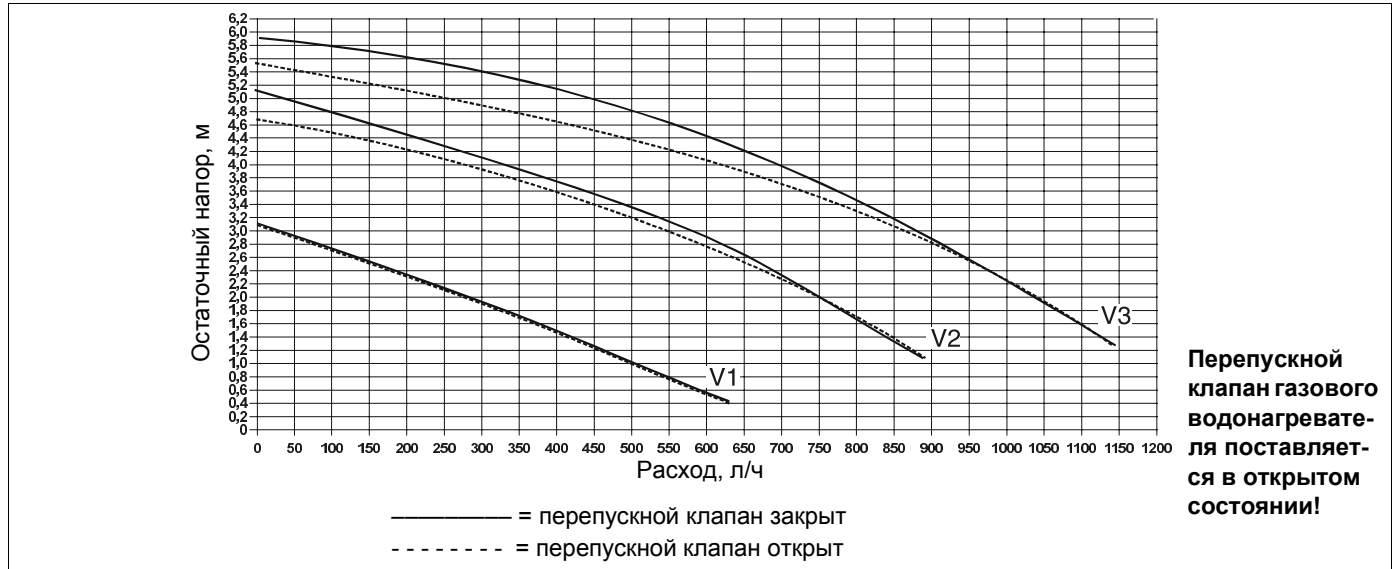


Рис. 30 Logamax U014-24 – Logamax U012-24

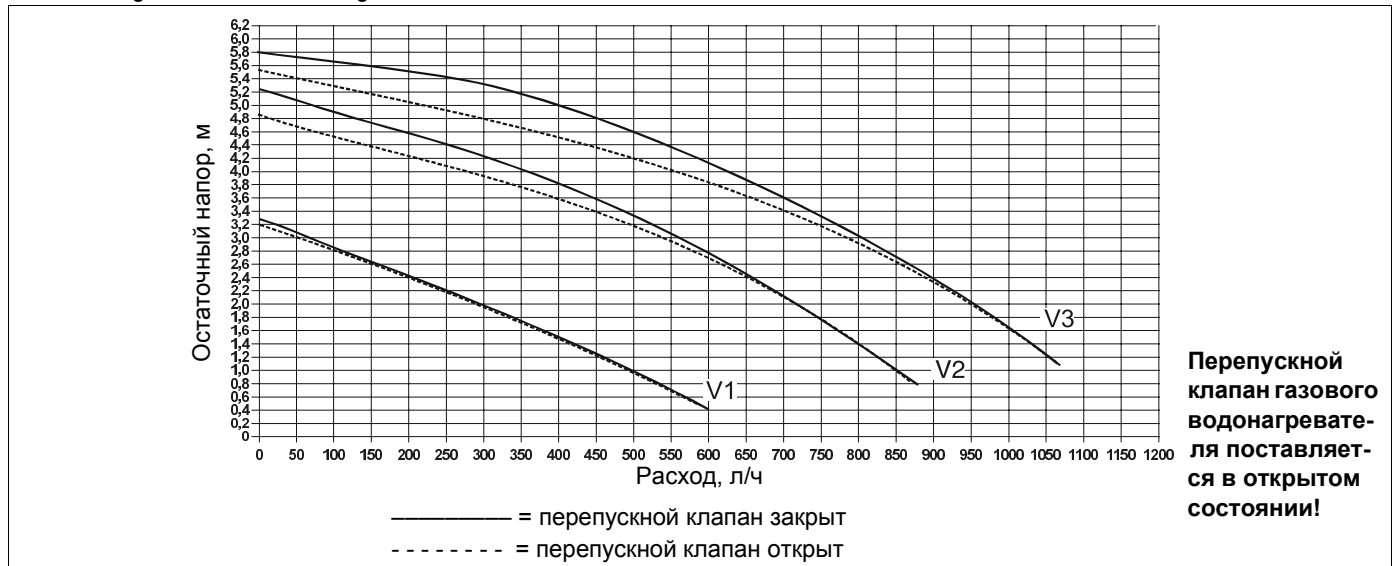


Рис. 31 Logamax U014-24 K – Logamax U012-24 K

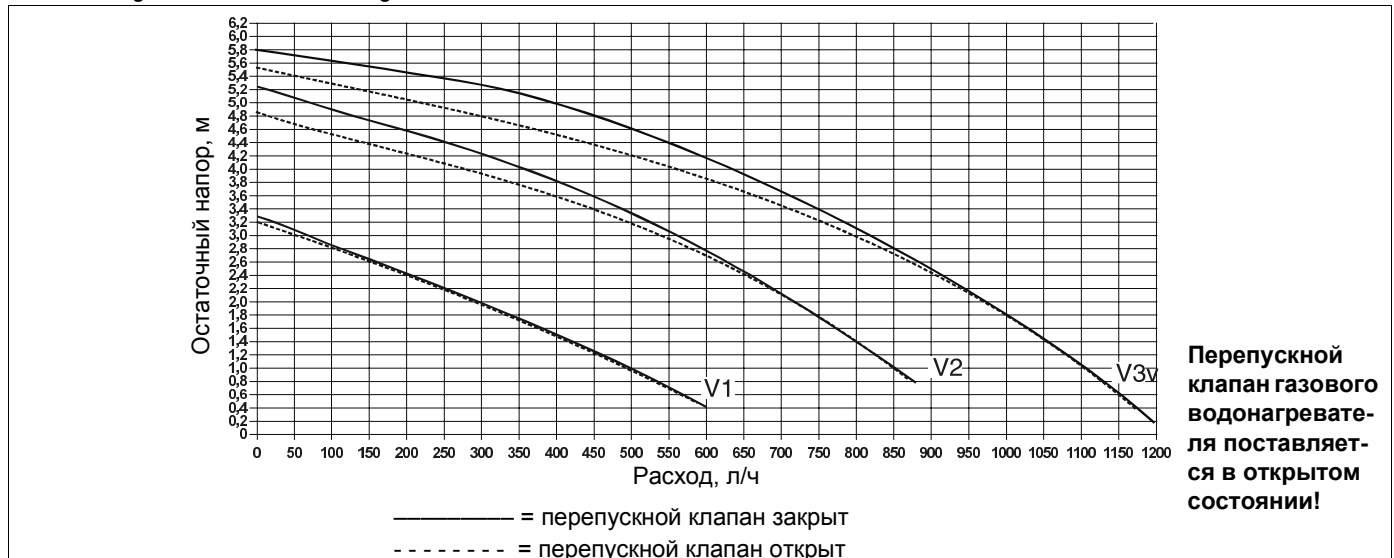


Рис. 32 Logamax U012-28 K

4.1.16 Переоборудование газового водонагревателя без водоподготовки для работы с внешним баком горячей воды

Этим комплектом может быть дооснащен газовый водонагреватель, который предназначался только для системы отопления (типа Logamax U014-24 и Logamax U012-24), чтобы готовить воду для системы ГВС (используя внешний бак горячей воды).



УКАЗАНИЕ ДЛЯ ПОТРЕБИТЕЛЯ

При использовании монтажной полки с подключениями (рис. 34) нужно взять с монтажного шаблона положение держателя (рис. 8, стр. 18).

Подготовительные работы

- Обесточить отопительную систему и слить воду из водонагревателя.
- Для снятия кожуха нужно ослабить зажимы (в нижней части) и выкрутить оба болта (в верхней части).

Для монтажа комплекта переставить монтажную полку в нижнее положение (рис. 33).

- Ослабить три крепежных винта (рис. 33, поз. А). Два находятся сбоку, третий - на задней стороне монтажной полки. После этого выровнять полку в верхних отверстиях (рис. 33, поз. С) и закрепить.
- Удалить с 1-ой по 6-ую детали (рис. 35, поз. А, стр. 39) и установить детали 1 - 6 комплекта для переоборудования (рис. 35, поз. В, стр. 39).
- Демонтировать предохранительное устройство контроля количества воды из отопительного контура и установить в месте соединения трехходовой переключающий клапан.

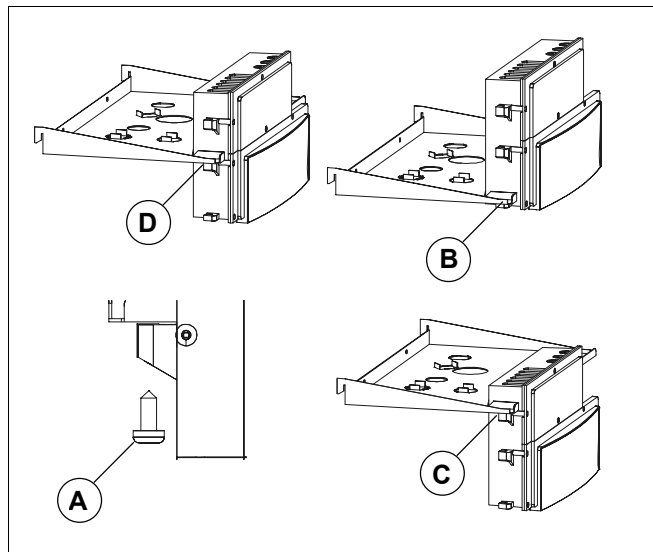


Рис. 33 Перестановка монтажной полки

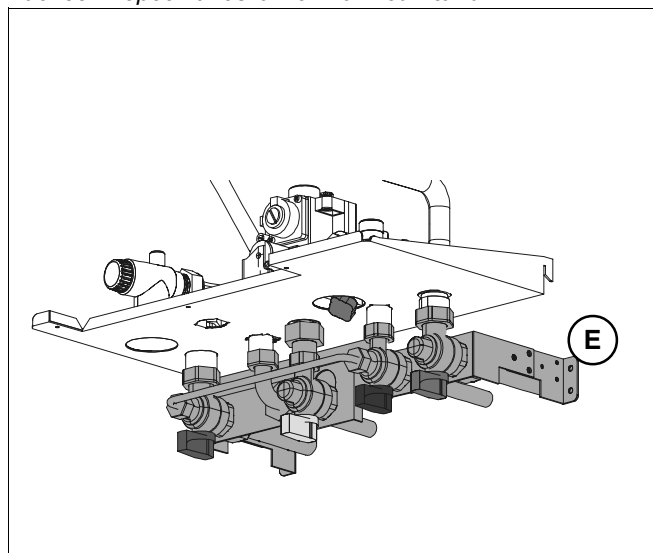


Рис. 34 Установка в предварительно собранной монтажной полки с подключениями (опция) - не для Франции и Бельгии

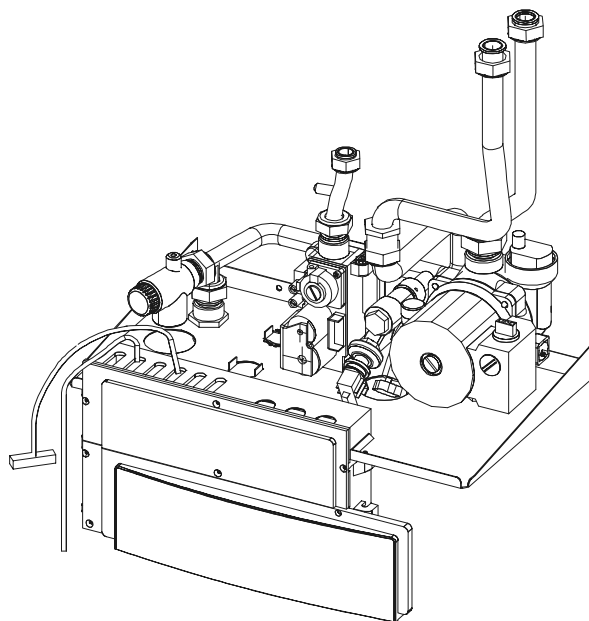
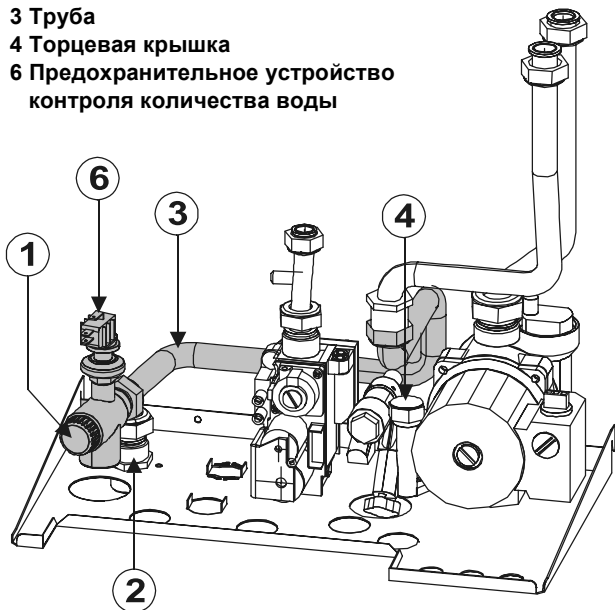
- Соединить электрический провод исполнительного органа трехходового клапана со штекером монтажной полки (см. деталь **F** на рис. 35, **поз. В**, стр. 39).
- Соединить кабель датчика температуры горячей воды на монтажной полке (цвет синий - коричневый, см. деталь **G** на рис. 35, **поз. В**, стр. 39) с кабелем датчика температуры горячей воды комплекта для переоборудования (он должен находиться в обшивке внешнего бака горячей воды). Для этого имеются 2 соединительные детали в комплекте для переоборудования.

Внешний бак горячей воды

- При использовании бака горячей воды с собственным термостатическим регулированием нужно заменить термостат на указанный выше датчик температуры горячей воды. Функции регулирования осуществляются теперь с панели управления водонагревателя.

А Удаляемые детали:

- 1 Предохранительный клапан
- 2 Нипель
- 3 Труба
- 4 Торцевая крышка
- 6 Предохранительное устройство контроля количества воды



В Устанавливаемые детали:

- 1 Трехходовой переключающий клапан
- 2 Исполнительный орган
- 3 Труба к баку горячей воды
- 4 Обратная линия от бака горячей воды
- 5 Труба к трехходовому переключающему клапану
- 6 Предохранительное устройство контрол количества воды

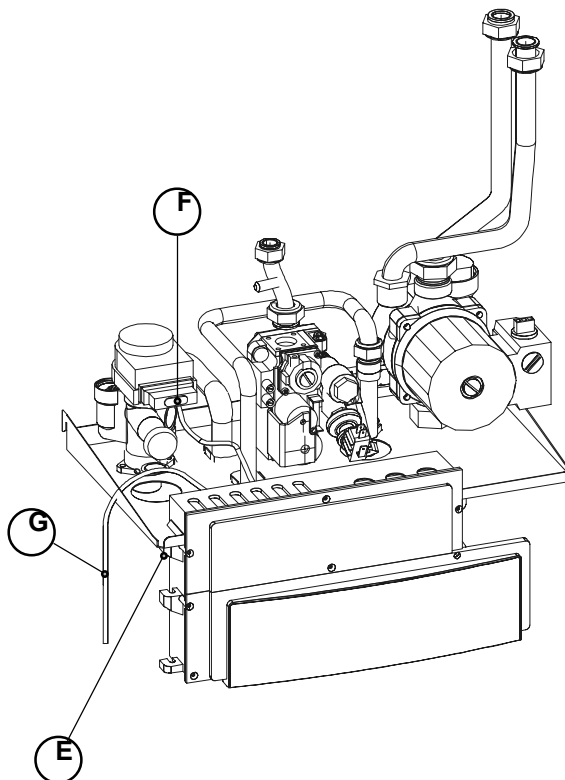
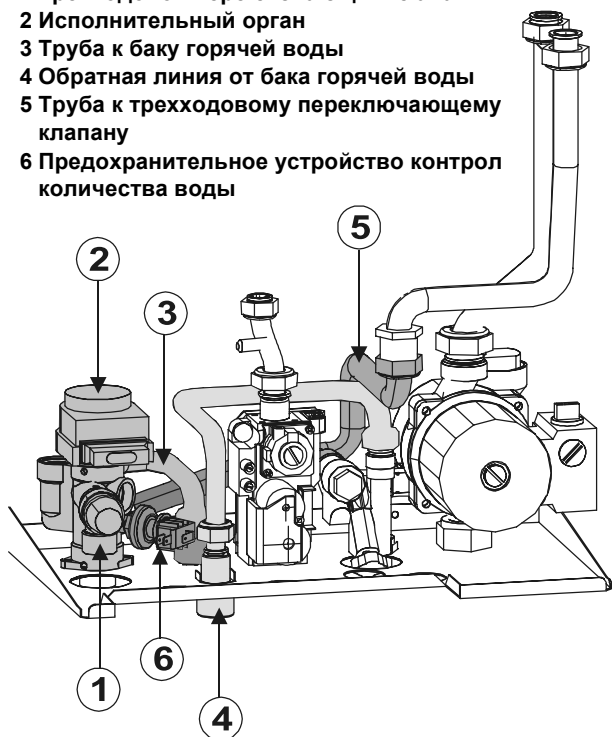


Рис. 35 Переоборудование для подключения бака горячей воды

4.1.17 Выполнение электрических подключений

Схема электрических соединений для газового циркуляционного водонагревателя приведена в главе 4.2 "Электрические подключения", стр. 42.

- Подключить газовый водонагреватель к сети (230 В, 50 Гц). Подключение должно быть заземлено, а также выполнено в соответствии с требованиями Международной электрической комиссии (МЭК) и местными нормами.



УКАЗАНИЕ ДЛЯ ПОТРЕБИТЕЛЯ

- Обязательно соблюдайте это основное требование по технике безопасности. При возникновении каких-либо сомнений обратитесь за консультацией к квалифицированному мастеру-электротехнику.

Фирма Будерус не несет ответственности за повреждения или травмы вследствие неправильного заземления системы.

Для заземления нельзя использовать газопроводы, трубопроводы холодной и горячей воды.

В объем поставки газового водонагревателя входит кабель для подключения к электросети, длиной 1,5 м сечением $3 \times 0,75 \text{ мм}^2$.

Для безопасного проведения работ по техническому обслуживанию над водонагревателем нужно установить двухполюсный выключатель с расстоянием между контактами не менее 3 мм.

Доступ к монтажной колодке кабеля:

- Внимание! Отключить напряжение.
- Снять кожух.
- Для доступа к подключениям открутить четыре винта (рис. 36, поз. А) и снять крышку (рис. 36, поз. В).

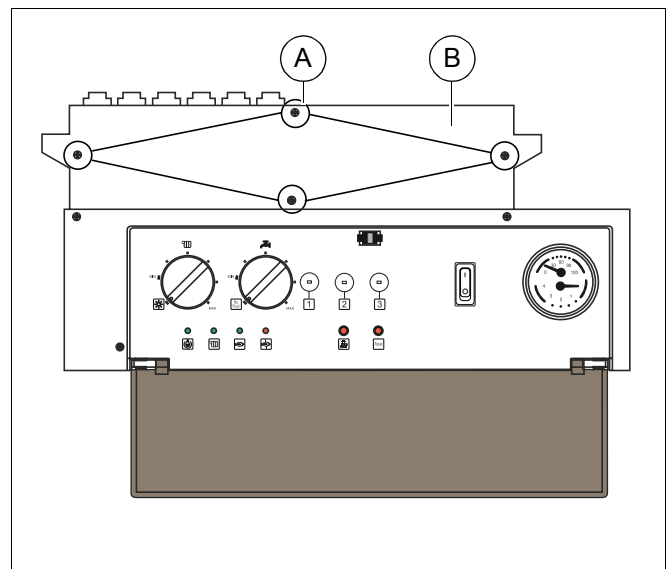


Рис. 36 Открыть доступ к подключениям

Замена кабеля подключения к электросети



УКАЗАНИЕ ДЛЯ ПОТРЕБИТЕЛЯ

Замену кабеля подключения к электросети могут осуществлять только специалисты, уполномоченные фирмой Будерус.

При замене сетевого кабеля нужно использовать провод с таким же кодом.

- Провести к сетевому подключению Y2.
- Вставить сетевой кабель в съемные клеммы.
- Вынуть провод от подключения Y2 и вместе с другими проложить далее согласно позициям и цвету. Вставной контакт кабеля заземления должен быть введен в контакт GND1.

Подключение комнатного термостата (RT) с позициями включения/выключения

- Соединительный кабель подвести к клеммной колодке Y1 и подключить.
- Проверить, стоит ли перемычка JP2 в положении "RT" (заводская настройка), если нет, то установить в это положение.

Подключение комнатного термостата (OT) с плавной регулировкой (модулированного)

- Соединительный кабель комнатного термостата подвести к клеммной колодке Y1 и подключить.
- Переставить перемычку JP2 в положение "OT".
- При многодиапазонном температурном регулировании нельзя устанавливать термостат с плавной регулировкой и с реле времени.

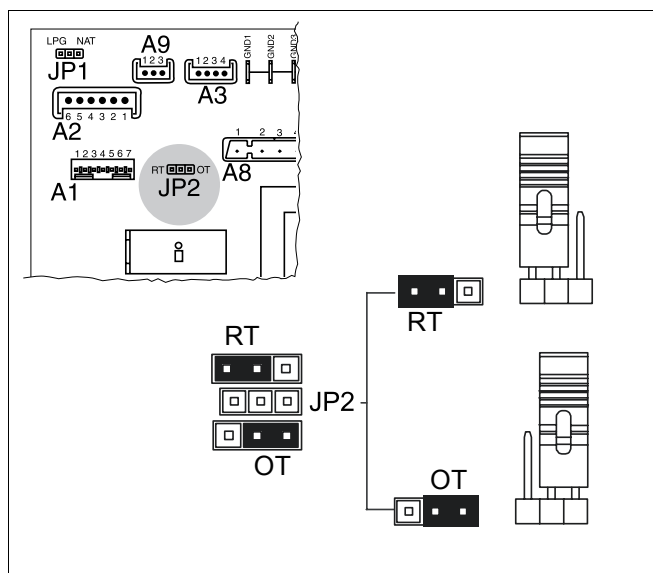


Рис. 37 Подключение комнатного термостата с позициями включения/выключения (RT) или с плавной регулировкой (OT)

T, °C	0	1	2	3	4	5	6	7	8	9
0	32755	31137	29607	28161	26795	25502	24278	23121	22025	20987
10	20003	19072	18189	17351	16557	15803	15088	14410	13765	13153
20	12571	12019	11493	10994	10519	10067	9636	9227	8837	8466
30	8112	7775	7454	7147	6855	6577	6311	6057	5815	5584
40	5363	5152	4951	4758	4574	4398	4230	4069	3915	3768
50	3627	3491	3362	3238	3119	3006	2897	2792	2692	2596
60	2504	2415	2330	2249	2171	2096	2023	1954	1888	1824
70	1762	1703	1646	1592	1539	1488	1440	1393	1348	1304
80	1263	1222	1183	1146	1110	1075	1042	1010	979	949
90	920	892	865	839	814	790	766	744	722	701

Таб. 6 Таблица сопротивлений (Ом) температурного датчика на подающей линии системы отопления (SR) и температурного датчика горячей воды (SS) в зависимости от температуры

Соотношение между температурой (°C) и номинальным сопротивлением (Ом) температурного датчика отопления (SR) и температурного датчика горячей воды (SS).

Пример: При 25°C номинальное сопротивление составляет 10067 Ом. При 90 °C номинальное сопротивление составляет 920 Ом.

4.2.2 Установка перемычек

Перемычки находятся на плате регулирования и служат для управления основными рабочими функциями.

Доступ к перемычкам:

- Внимание! Отключить напряжение.
- Снять кожух.
- Для доступа к подключениям открутить четыре винта (рис. 39, поз. А) и снять крышку (рис. 39, поз. В).

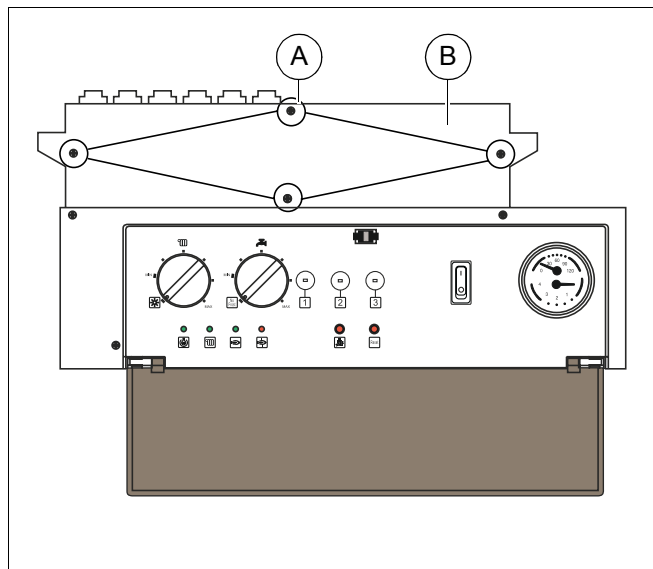


Рис. 39 Установка перемычек

Перенастройка на другой вид газа

При перенастройке водонагревателя на другой вид газа нужно изменить положение перемычки JP1 (рис. 40).

- работа на природном газе – положение "NAT"
- работа на сжиженном газе – положение "LPG"

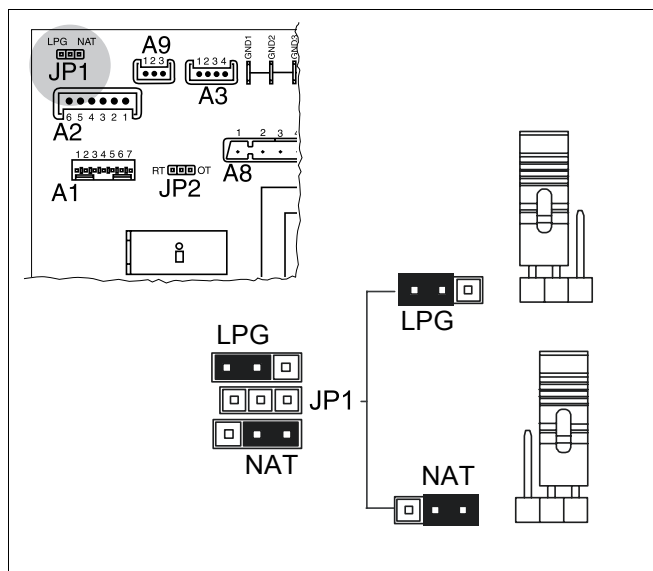


Рис. 40 Перенастройка на другой вид газа

Работа с комнатным термостатом

Если газовый циркуляционный водонагреватель должен работать с комнатным термостатом, имеющим точки переключения вкл./выкл. или с комнатным термостатом с плавной регулировкой, то нужно обратить внимание на установку перемычки JP2 (рис. 41).

- комнатный термостат с точками переключения вкл./выкл. – положение "RT" (заводская настройка)
- комнатный термостат с плавной регулировкой – положение "OT"

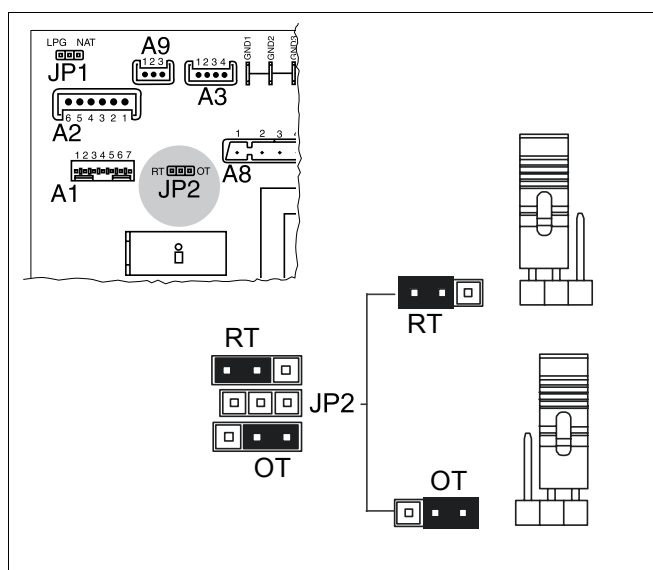


Рис. 41 Настройка комнатного термостата

4.3 Заполнение отопительной установки

После полного подсоединения системы можно заполнять отопительную установку.

Заполнять систему надо аккуратно, соблюдая следующие указания:

- Постепенно открыть специальный кран для заполнения (рис. 42), проверить работу всех автоматических воздушных клапанов в системе.
- По манометру на водонагревателе следить, чтобы давление находилось в пределах от 0,8 до 1,0 бар.
- Закрыть кран для заполнения. Затем выпустить воздух из отопительных приборов через их воздушные клапаны и еще раз проверить давление в установке.
- После включения водонагревателя и достижения системой температуры подающей линии выключить водонагреватель и повторить процесс выпуска воздуха.

Если давление в установке меньше 0,4 бар, то предохранительное устройство контроля количества воды блокирует работу горелки. Давление воды в отопительной установке не должно быть ниже 0,8 бар. Если это значение не удастся достичь, то давление в системе нужно установить через кран для заполнения на водонагревателе.

Значение давления показано на манометре, расположенном на панели управления.

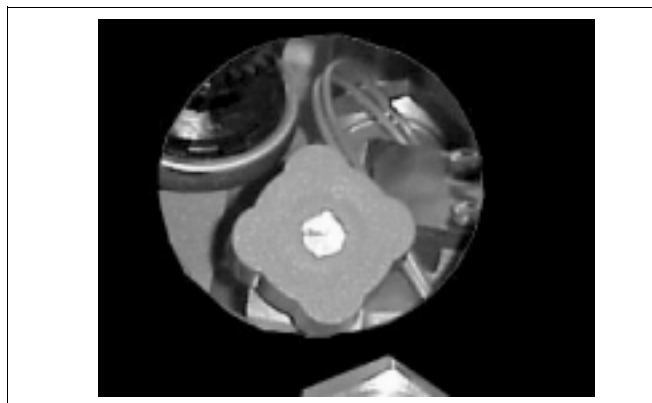


Рис. 42 Кран для заполнения



ОСТОРОЖНО!

ВОЗМОЖНО ПОВРЕЖДЕНИЕ ОБОРУДОВАНИЯ

из-за длительных простоев и после отключения напряжения циркуляционный насос может быть заблокирован.

- Прежде чем вновь включить газовый водонагреватель, нужно запустить циркуляционный насос, для чего: открутить предохранительный болт в центре двигателя насоса, вставить отвертку в отверстие и повернуть ручную вал насоса по часовой стрелке.
- После ослабления предохранительного болта возможно вытекание небольшого количества воды. Перед закреплением кожуха вытереть насухо влажные места.
- Сразу после старта циркуляционного насоса вновь закрутить предохранительный болт и проверить наличие утечек.

4.4 Пуск в эксплуатацию газового циркуляционного водонагревателя

4.4.1 Предварительный контроль

Проверьте перед пуском следующие функции и убедитесь, что:

- водонагреватель смонтирован в соответствии с действующими нормами для монтажа водопроводных и газовых труб, отвода дымовых газов и электрической части.
- каналы для отвода дымовых газов и оголовки правильно смонтированы: при включении водонагревателя ни из одного уплотнения не должны выходить продукты сгорания.
- напряжение питания водонагревателя составляет 230 В – 50 Гц.
- система правильно заполнена водой (давление на манометре 0,8 – 1,0 бар).
- все краны технического обслуживания в системе открыты.
- параметры подводимого газа соответствуют настройкам на газовом водонагревателе: в противном случае нужно перенастроить водонагреватель на используемый вид газа (см. главу 4.6 "Перенастройка на другой вид газа"). Это должна делать уполномоченная специализированная фирма.
- подача газа открыта.
- нет утечек газа.
- включен внешний главный выключатель.
- предохранительный клапан не закрыт.
- нет протечек воды.

4.4.2 Включение газового водонагревателя пусковым выключателем

При включении и выключении газового водонагревателя соблюдайте указания инструкции по эксплуатации.

- Включение газового водонагревателя пусковым выключателем.

4.5 Настройка горелки

Приведенные ниже мероприятия должны проводиться только квалифицированными специалистами.

Все газовые водонагреватели поставляются, пройдя заводскую тарировку и проверку.

Если при переходе на другой вид газа или при подгонке к условиям газовой сети требуется изменить настройки, то нужно заново отрегулировать газовую арматуру.

Для корректной настройки газовой арматуры выполните следующее:

1. Проверка подаваемого давления газа

- Выключить водонагреватель и закрыть газовый кран.
- Открутить запорный винт контрольного ниппеля подаваемого давления (рис. 43) на газовой арматуре и подключить U-образный манометр.
- Включить водонагреватель
- Установить поворотный переключатель (рис. 55, поз. В, стр. 57) в положение "МАХ", нажать кнопку "Тест дымовых газов" (см. также раздел "Проведение настроек или теста дымовых газов", стр. 59).
- Снять показания подаваемого давления газа. Давление должно соответствовать значениям, приведенным в таблице (глава 7, стр. 50) для используемого вида газа.
- Выключить водонагреватель
- Снять U-образный манометр и крепко закрутить ниппель для измерений запорным винтом (рис. 43).

2. Проверка и настройка максимальной мощности котла

- Открутить запорный винт контрольного ниппеля давления форсунок (рис. 43) и подключить U-образный манометр.
- Включить водонагреватель
- Установить поворотный переключатель (рис. 55, поз. В, стр. 57) в положение "МАХ", нажать кнопку "Тест дымовых газов" (рис. 55, поз. Н, стр. 57).
- Снять показания давления газа в форсунках и сравнить их со значениями в соответствующей таблице (глава 7, стр. 50).



Рис. 43 Газовая арматура

Если показания не соответствуют табличному значению, то нужно выполнить корректировку. Для этого следует сделать следующее:

- Снять защитный колпачок (рис. 45, поз. А). Произвести настройку, поворачивая регулировочный винт максимального давления форсунок (рис. 44, поз. В). Для повышения давления вращать - по часовой стрелке, для понижения - против часовой стрелки.
- Выключить водонагреватель.
- Снять U-образный манометр и крепко закрутить ниппель для измерений запорным винтом (рис. 45).

3. Проверка и настройка минимальной мощности котла

- Открутить запорный винт контрольного ниппеля давления форсунок (рис. 45) и подключить U-образный манометр.
- Включить водонагреватель.
- Два раза нажать кнопку "Тест дымовых газов" (рис. 55, поз. Н, стр. 57) – горелка работает в режиме с частичной нагрузкой.
- Снять показание минимального давления газа в форсунках и сравнить со значением в соответствующей таблице (глава 7, стр. 50).

Если показания не соответствуют табличному значению, то нужно выполнить корректировку. Для этого следует сделать следующее:

- Повернуть потенциометр 2 (рис. 46) на монтажной полке и снять показание минимального давления газа в форсунках.

Если этого не достаточно, то нужно произвести регулировку дроссельным винтом на газовой арматуре (рис. 45, поз. С).

- Повернуть дроссельный винт на газовой арматуре (рис. 45, поз. С) для повышения минимального давления форсунок - против часовой стрелки, для понижения - по часовой стрелке.

Если снятое показание соответствует табличному значению (глава 7, стр. 50), то на этом можно закончить настройку горелки.

- Выключить водонагреватель
- Снять U-образный манометр и крепко закрутить запорным винтом ниппель для измерений.

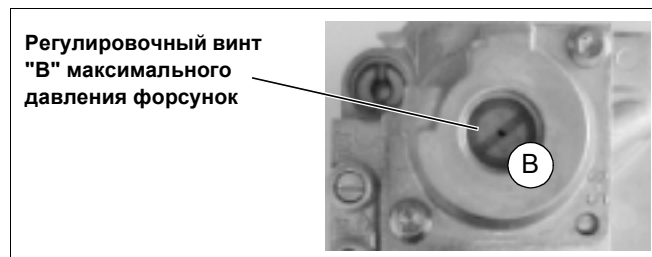


Рис. 44 Регулировочный винт максимального давления форсунок



Рис. 45 Настройка давления форсунок

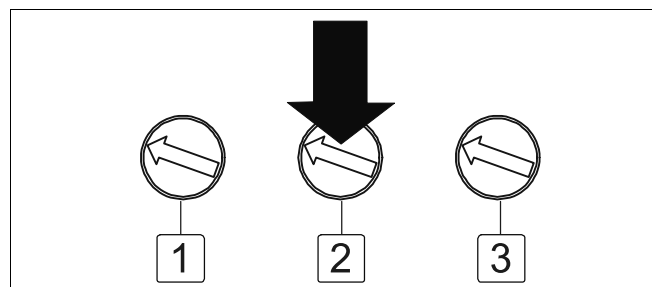


Рис. 46 Настройка минимальной мощности котла

4.6 Перенастройка на другой вид газа

Возможные окончательные перенастройки могут проводить только квалифицированные специалисты. Перенастройку и необходимую регулировку нужно проводить на водонагревателе с использованием запасных частей, производства исключительно фирмы Будерус.

Для перехода на другой вид газа следует предпринять следующее:

Переход с природного газа на сжиженный

- Отключить отопительную установку от электросети.
- Закрыть кран на подключении газа к водонагревателю.
- Снять горелку.
- Демонтировать форсунки (рис. 47, поз. 1) горелки и установить форсунки с нужным диаметром, который соответствует новому виду газа (глава 7, стр. 50).
- Вновь установить горелку.
- Перемычку JP1 (рис. 48) на плате регулирования переставить в положение "LPG".
- Снять защитный колпачок газовой арматуры (рис. 43, поз. А, стр. 46). Полностью закрутить регулировочный винт (рис. 44, поз. В) настройки максимального давления.
- Измерить и, если требуется, настроить давление форсунки при минимальной и максимальной мощности (см. главу 4.5 "Настройка горелки", стр. 46) – учитывать настроечные значения в таблице (глава 7, стр. 50).
- Проверить безукоризненность работы горелки.
- Убедиться в отсутствии утечек газа.
- Вновь установить защитный колпачок газовой арматуры (рис. 43, поз. А, стр. 46).
- После перенастройки заполнить этикетку, которая входит в комплект запасных частей, и наклеить ее на водонагреватель около таблички с техническими данными.

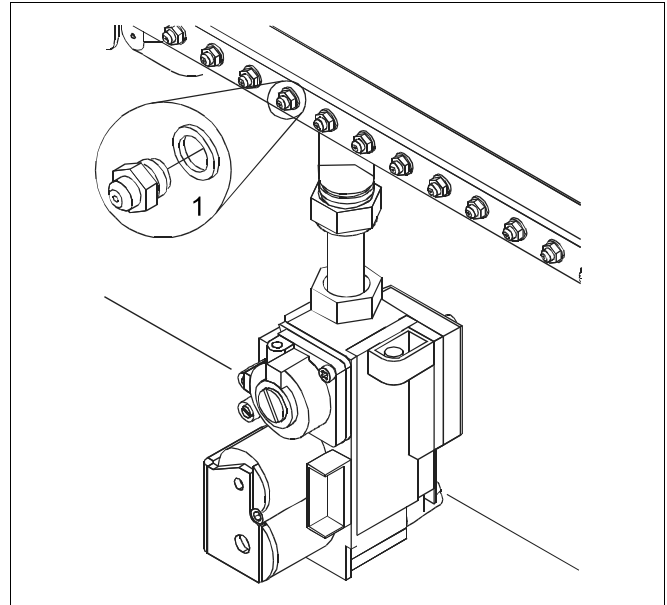


Рис. 47 Замена форсунок

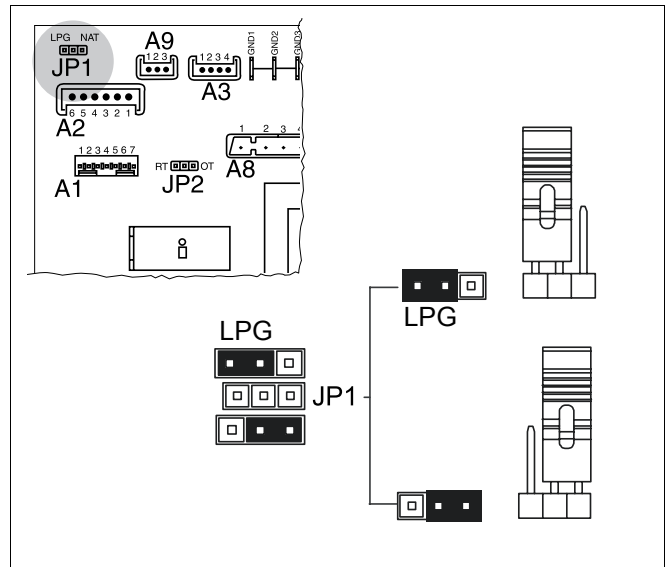


Рис. 48 Перенастройка природный газ/сжиженный газ

Переход с сжиженного газа на природный

- Демонтировать форсунки (рис. 49, поз. 1) горелки и установить форсунки с нужным диаметром, который соответствует новому виду газа (глава 7, стр. 50).
- Вновь установить горелку.
- Перемычку JP1 (рис. 50) на плате регулирования переставить в положение "NAT".
- Снять защитный колпачок газовой арматуры (рис. 43, поз. А, стр. 46).
- Измерить и, если требуется, настроить давление форсунки при минимальной и максимальной мощности (см. главу 4.5 "Настройка горелки", стр. 46) – учитывать настроечные значения в таблице (глава 7, стр. 50).
- Проверить безукоризненность работы горелки.
- Убедиться в отсутствии утечек газа.
- Вновь установить защитный колпачок газовой арматуры (рис. 43, поз. А, стр. 46).
- После перенастройки заполнить этикетку, которая входит в комплект запасных частей, и наклеить ее на водонагреватель около таблички с техническими данными.

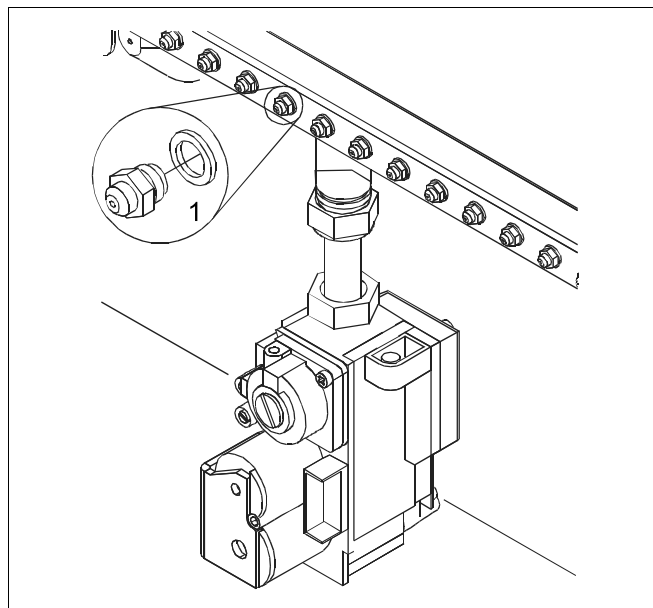


Рис. 49 Замена форсунок

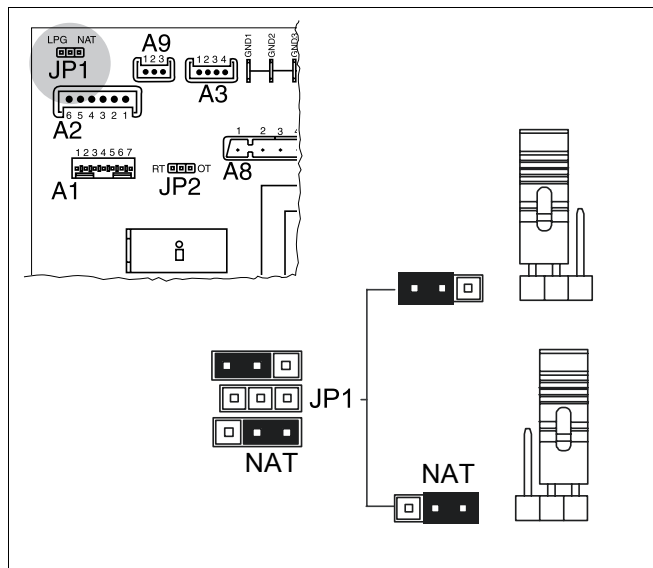


Рис. 50 Перенастройка сжиженный газ/природный газ

Давление на форсунках после трех минут работы горелки должно соответствовать табличному значению.

Logamax U014-24 K – Logamax U14-24									
	Номинальная мощность кВт	Номинальная тепловая нагрузка кВт	Номинальное давление газа мбар	Подаваемое давление газа мбар	Ø форсунок мм	Количество	Ø диафрагмы мм	Давление на форсунках мин. мбар макс. мбар	
Природный газ E	10,01 – 24,03	11,5 – 26,5	20	17 – 30	1,25	14	–	2,1	10,4
Природный газ H	10,01 – 24,03	11,5 – 26,5	20	17 – 30	1,25	14	–	2,1	10,4
GZ50 ¹	10,01 – 24,03	11,5 – 26,5	20	17 – 30	1,25	14	–	1,9	9,9
Природный газ H ²	10,01 – 24,03	11,5 – 26,5	18	–	1,25	14	–	2,1	10,4
Природный газ E+ ³	10,01 – 24,03	11,5 – 26,5	20	17 – 30	1,25	14	4,6	2,1	10,0
Природный газ E+ ³	10,01 – 24,03	11,5 – 26,5	25	17 – 30	1,25	14	4,6	2,9	12,4
GZ41,5 ¹	10,01 – 24,03	11,5 – 26,5	20	17 – 30	1,35	14	–	2,3	11,5
GZ35 ¹	10,01 – 24,03	11,5 – 26,5	13	10,5 – 16,0	1,60	14	–	1,6	7,9
Бутан/пропан	10,01 – 24,03	11,5 – 26,5	50	42,5 – 57,5	0,75	14	–	5,3	27,6
Пропан	10,01 – 24,03	11,5 – 26,5	37	25 – 45	0,75	14	–	6,9	34,2
Пропан ⁴	10,01 – 24,03	11,5 – 26,5	36	25 – 45	0,75	14	–	6,9	34,2
Бутан	10,01 – 24,03	11,5 – 26,5	28 – 30	–	0,75	14	–	5,3	27,6
Logamax U014-24 K VMC – Logamax U14-24 VMC									
Природный газ E+ ³	10,01 – 24,03	11,5 – 26,5	20	17 – 30	1,25	14	4,6	2,1	10,0
Природный газ E+ ³	10,01 – 24,03	11,5 – 26,5	25	17 – 30	1,25	14	4,6	2,9	12,4
Logamax U012-24 K – Logamax U12-24									
	Номинальная мощность кВт	Номинальная тепловая нагрузка кВт	Номинальное давление газа мбар	Подаваемое давление газа мбар	Ø форсунок мм	Количество	Ø диафрагмы мм	Давление на форсунках мин. мбар макс. мбар	
Природный газ E	9,95 – 24,5	11,5 – 26,5	20	17 – 30	1,25	14	–	1,7	10,6
Природный газ H	9,95 – 24,5	11,5 – 26,5	20	17 – 30	1,25	14	–	1,7	10,6
GZ50 ¹	9,95 – 24,5	11,5 – 26,5	20	17 – 30	1,25	14	–	1,7	9,9
Природный газ H ²	9,95 – 24,5	11,5 – 26,5	18	–	1,25	14	–	1,7	10,6
Природный газ E+ ³	9,95 – 24,5	11,5 – 26,5	20	17 – 30	1,25	14	4,6	1,7	10,5
Природный газ E+ ³	9,95 – 24,5	11,5 – 26,5	25	17 – 30	1,25	14	4,6	2,8	13,2
GZ41,5 ¹	9,95 – 24,5	11,5 – 26,5	20	17 – 30	1,35	14	–	2,2	11,5
GZ35 ¹	9,95 – 24,5	11,5 – 26,5	13	10,5 – 16,0	1,60	14	–	1,2	1,72
Бутан/пропан	9,95 – 24,5	11,5 – 26,5	50	42,5 – 57,5	0,75	14	–	4,8	27,3
Пропан	9,95 – 24,5	11,5 – 26,5	37	25 – 45	0,75	14	–	6,7	35,4
Пропан ⁴	9,95 – 24,5	11,5 – 26,5	36	25 – 45	0,75	14	–	6,7	35,4
Бутан	9,95 – 24,5	11,5 – 26,5	28 – 30	–	0,75	14	–	4,8	27,3
Logamax U012–28 K									
	Номинальная мощность кВт	Номинальная тепловая нагрузка кВт	Номинальное давление газа мбар	Подаваемое давление газа мбар	Ø форсунок мм	Количество	Ø диафрагмы мм	Давление на форсунках мин. мбар макс. мбар	
Природный газ E	9,8 – 28	11,5 – 30,5	20	17 – 30	1,25	14	–	1,7	13,8
Природный газ H	9,8 – 28	11,5 – 30,5	20	17 – 30	1,25	14	–	1,7	13,8
GZ50 ¹	9,8 – 28	11,5 – 30,5	20	17 – 30	1,25	14	–	1,6	12,8
Природный газ H ²	9,8 – 28	11,5 – 30,5	18	–	1,25	14	–	1,7	13,8
Природный газ E+ ³	9,8 – 28	11,5 – 30,5	20	17 – 30	1,25	14	5,6	1,7	12,9
Природный газ E+ ³	9,8 – 28	11,5 – 30,5	25	17 – 30	1,25	14	5,6	2,8	16,2
GZ41,5 ¹	9,8 – 28	11,5 – 30,5	20	17 – 30	1,35	14	–	2,0	14,2
GZ35 ¹	9,8 – 28	11,5 – 30,5	13	10,5 – 16,0	1,70	14	–	1,1	8,2
Бутан/Пропан	9,8 – 28	11,5 – 30,5	50	42,5 – 57,5	0,78	14	–	3,6	27,5
Пропан	9,8 – 28	11,5 – 30,5	37	25 – 45	0,78	14	–	4,9	35,3
Пропан ⁴	9,8 – 28	11,5 – 30,5	36	25 – 45	0,78	14	–	4,9	35,3
Бутан	9,8 – 28	11,5 – 30,5	28 – 30	–	0,78	14	–	3,6	27,5

Таб. 7 Номинальное давление газа, подаваемое давление газа, диаметры форсунок, диаметр диафрагмы и давление форсунок

- ¹ польский природный газ
- ² SK, CZ
- ³ FR, BE
- ⁴ PL

4.7 Адаптирование мощности газового водонагревателя к отопительной нагрузке

Убедитесь, что во время адаптации к отопительной нагрузке газовой водонагреватель работает только в режиме отопления и с максимальной мощностью.

Подключить U-образный манометр к ниппелю для измерения давления на форсунках, расположенный на газовой арматуре (рис. 43, стр. 46), перевести водонагреватель в режим отопления и выполнить следующие действия:

- Подождать 50 секунд, чтобы давление на форсунках достигло максимального значения.
- Снять показание давления на форсунках и по диаграммам на рисунке 51 проверить, соответствие мощности водонагревателя отопительной нагрузке. Если такого соответствия нет, то нужно поворачивать потенциометр 1 "максимальная мощность системы отопления" (рис. 53, стр. 55) на монтажной полке до достижения нужного значения (по часовой стрелке для повышения, против часовой стрелке - для понижения давления на форсунках).

Пример:

Для Logamax U014-24/U012-24 максимальная мощность системы отопления не должна превышать 17 кВт. Воспользуйтесь диаграммой на рисунке 51.

Давление на форсунках в этом случае составит:

- 6,18 мбар – для природного газа G20
- 7,3 мбар – для природного газа G25
- 5,7 мбар – для природного газа G50
- 6,8 мбар – для природного газа G35
- 4,6 мбар – для природного газа G41,5
- 20,5 мбар – для пропана
- 16,3 мбар – для бутана
- Выключить водонагреватель и плотно закрыть контрольный ниппель.

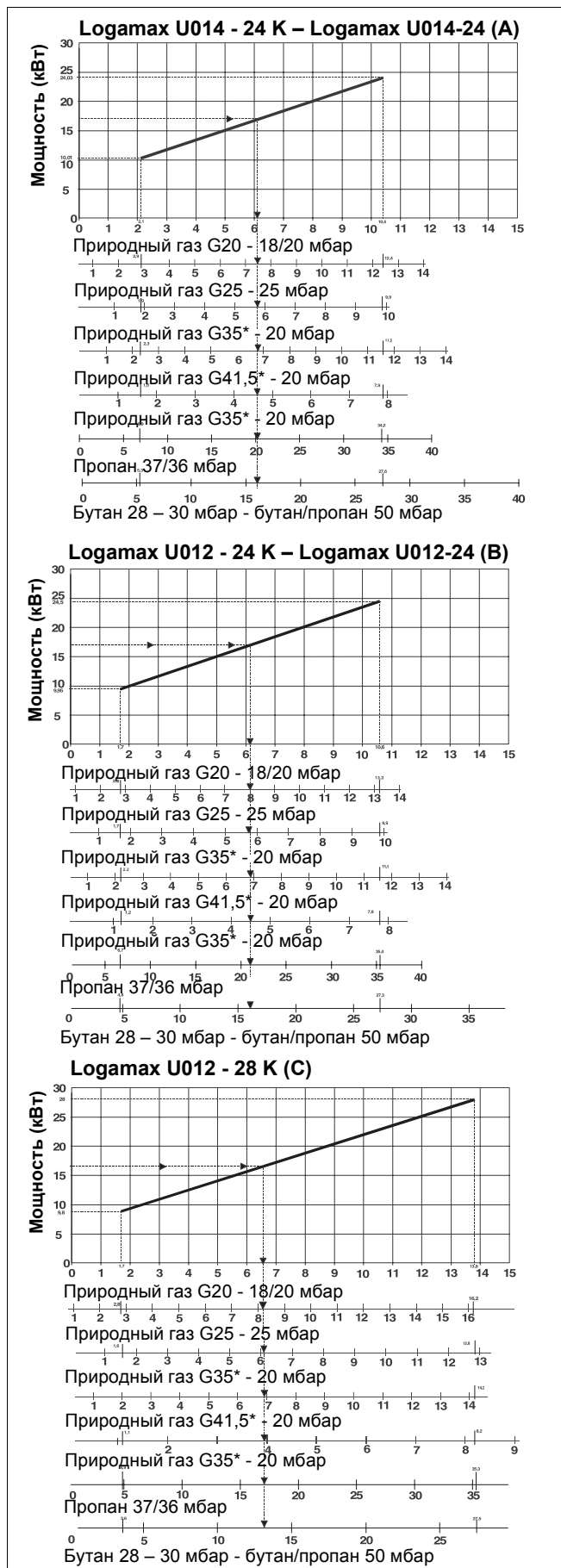


Рис. 51 Зависимость давления на форсунках горелки от мощности котла

4.8 Выполнение программы

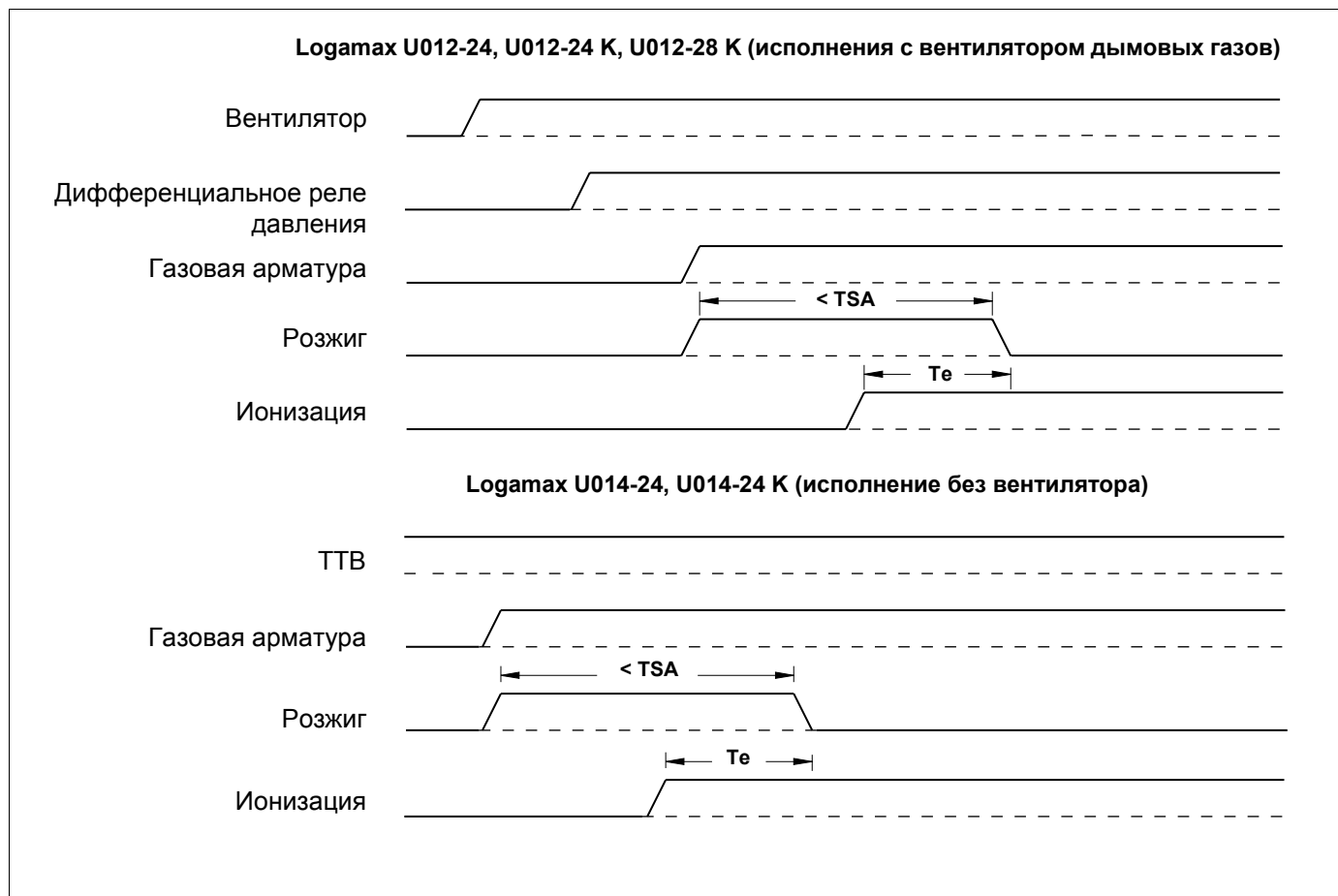


Рис. 52 Выполнение программы

Время	Описание	Значение, с
T_e	Увеличение продолжительности розжига	$\leq TSA$
TSA	Время задержки	≤ 10

Таб. 8 Отсчет времени в выполнении программы

4.9 Перечень неисправностей

Ниже приведена информация по возможным неисправностям и рекомендации по их устранению, которой можно воспользоваться при возникновении каких-либо проблем во время работы или при пуске в эксплуатацию.

Состояние газового циркуляционного водонагревателя	Возможные причины	Устранение
<p>На газовом водонагревателе имеется неисправность, горит красная лампочка "G".</p> <p>Неисправность: Горелка не загорается, т. к. на электродах отсутствует искра зажигания.</p> <p>После устранения неисправности для нового старта нажать кнопку "Сброс"(Reset) на панели управления.</p>	<p>а) Неисправен запальный трансформатор.</p> <p>б) Повреждены провода запальных электродов.</p> <p>в) Поврежден изолятор запальных электродов или запальный электрод замкнут на массу.</p> <p>г) Неисправна плата регулирования.</p>	<p>а) Заменить трансформатор.</p> <p>б) Вновь подключить или заменить провода запальных электродов.</p> <p>в) Заменить электрод(ы)</p> <p>г) Заменить плату регулирования.</p>
<p>На водонагревателе имеется неисправность, горит красная лампочка "G".</p> <p>Неисправность: Горелка не загорается, хотя на электродах есть искра зажигания.</p> <p>После устранения неисправности для нового старта нажать кнопку "Сброс"(Reset) на панели управления.</p>	<p>а) Закрыт кран на подключении газа к прибору.</p> <p>б) Не вставлен штекер на газовой арматуре.</p> <p>в) Неправильно установлено давление газа на форсунках.</p> <p>г) Неисправна газовая арматура.</p>	<p>а) Открыть кран подключения газа.</p> <p>б) Вставить штекер на газовой арматуре.</p> <p>в) Проверить давление газа на форсунках, при необходимости отрегулировать.</p> <p>г) Заменить газовую арматуру.</p>
<p>На водонагревателе имеется неисправность, горит красная лампочка "G".</p> <p>Неисправность: Горелка загорается на несколько секунд, затем опять выключается.</p> <p>После устранения неисправности для нового старта нажать кнопку "Сброс"(Reset) на панели управления.</p>	<p>а) Кабель ионизационного электрода неисправен или не подключен.</p> <p>б) Неисправен ионизационный электрод или на нем имеется замыкание на массу.</p> <p>в) Неправильно установлено давление газа на форсунках.</p> <p>г) Неисправна плата регулирования.</p>	<p>а) Заново подключить кабель или, если необходимо, заменить его.</p> <p>б) Проверить ионизационные электроды, при необходимости заменить.</p> <p>в) Проверить давление газа на форсунках, при необходимости отрегулировать.</p> <p>г) Заменить плату регулирования.</p>
<p>На водонагревателе имеется неисправность, горит красная лампочка "G".</p> <p>Неисправность: Горелка не включается, так как:</p> <ul style="list-style-type: none"> – сработала система контроля дымовых газов. – Сработал предохранительный ограничитель температуры. <p>После устранения неисправности для нового старта нажать кнопку "Сброс"(Reset) на панели управления.</p>	<p>а)¹ Сбои в работе дымовой трубы.</p> <p>б) Сработал предохранительный ограничитель температуры. Это привело к перегреву теплообменника.</p>	<p>а) Проверить дымовую трубу и места соединений в системе отвода дымовых газов.</p> <p>б) Проверить датчик температуры подающей линии, датчик горячей воды, предохранительный ограничитель температуры (STB) и убедиться, что циркуляционный насос не заблокирован.</p>

Таб. 9 Рекомендации по устранению неисправностей

¹ Информация об этой неисправности выходит в виде кода (см. главу 4.10 "Коды неисправностей").

Состояние газового циркуляционного водонагревателя	Возможные причины	Устранение
<p>Водонагреватель постоянно находится в состоянии неисправности. Горит красная лампочка "G", и мигает зеленая лампочка "F". Неисправность: Реле давления дымовых газов блокируют розжиг горелки. В таком состоянии происходит новое включение, при котором пусковой выключатель "А" выключается и снова включается.</p>	<p>а)¹ Неисправно дифференциальное реле давления. б)¹ Повреждены или порваны силиконовые шланги. в)¹ Недостаточны поступление приточного воздуха или отвод дымовых газов. г)¹ Не работает вентилятор. д)¹ Неисправна плата регулирования.</p>	<p>а) Проверить работу реле давления дымовых газов и, если требуется, заменить его. б) Вновь подключить или заменить силиконовые шланги. в) Проверить, прочистить и, если требуется, заменить каналы для подачи приточного воздуха и отвода дымовых газов. г) Заменить вентилятор. д) Заменить плату регулирования.</p>
<p>Водонагреватель постоянно находится в состоянии неисправности. Красная лампочка "G" не горит. Неисправность: Датчик температуры подающей линии отопительного контура не реагирует на температуру выше 81 °С. Повторное включение происходит автоматически после устранения ошибки.</p>	<p>а) Не подключен датчик температуры подающей линии. б) Нет циркуляции воды в отопительной системе. Трубопроводы заблокированы, термостатические клапаны или краны технического обслуживания отопительной установки закрыты. в) Заблокирован или неисправен циркуляционный насос.</p>	<p>а) Подключить датчик температуры подающей линии. б) Проверить состояние отопительной установки. в) Проверить циркуляционный насос.</p>
<p>Водонагреватель постоянно находится в состоянии неисправности. Красная лампочка "G" не горит. Неисправность: а) Датчик температуры не улавливает температуры ниже 2 °С. б) Датчик температуры горячей воды не улавливает температуры выше 62 °С. в) Плата регулирования не распознает один или оба датчика температуры. г) - д) - е) Предохранительное устройство контроля количества воды блокирует розжиг горелки.</p>	<p>а) Возможность замораживания водонагревателя (4.10.7). б) Неисправен датчик температуры горячей воды. в) Один или оба датчика температуры не подключены или неисправны (4.10.5). г) Давление воды в отопительной системе ниже 0,8 бар (4.10.2). д) Не подключено или неисправно предохранительное устройство контроля количества воды.</p>	<p>а) Нагреть изнутри газовый водонагреватель до температуры выше 2 °С. б) Заменить датчик температуры горячей воды. в) Вновь подключить или заменить датчик(и). г) Установить правильное давление. д) Заново подключить предохранительное устройство контроля количества воды или, если необходимо, заменить его.</p>
<p>Водонагреватель не работает в режиме приготовления горячей воды Неисправность: Не работает реле воды.</p>	<p>а) Расход воды в точках водоразбора слишком мал. б) Не подключен или неисправен датчик реле воды. г) Неисправно реле воды.</p>	<p>а) Проверить систему горячего водоснабжения. б) Заново подключить датчик реле воды или, если необходимо, заменить его. г) Заменить реле воды</p>

Таб. 9 Рекомендации по устранению неисправностей

¹ Информация об этой неисправности выходит в виде кода (см. главу 4.10 "Коды неисправностей").

Настройки, выполняемые специалистами сервисной службы

Для того, чтобы открыть доступ к потенциометрам 1, 2 и 3 и произвести эти настройки, нужно отверткой снять пластмассовые крышки (рис. 53, поз. М).

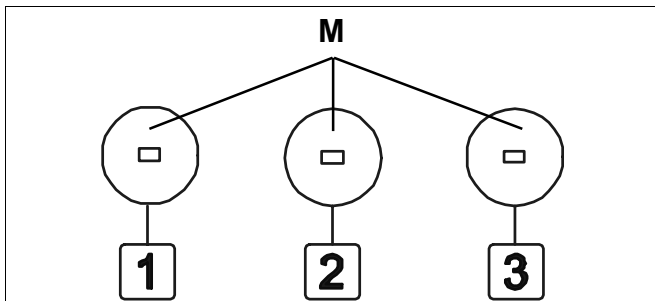


Рис. 53 Пластмассовые крышки "М"



1. Настройка максимальной мощности системы отопления

Адаптация мощности газового водонагревателя к текущим запросам отопительной системы путем настройки давления горелки:

- поворачивая потенциометр 1 по часовой стрелке давление на форсунках повышается.
- поворачивая против часовой стрелки, давление на форсунках уменьшается.



2. Настройка минимальной мощности

Настраивается минимальная мощность котла/давление на форсунках.



3. Настройка стартового расхода газа

Настраивается давление газа к моменту розжига.

4.10 Коды неисправностей

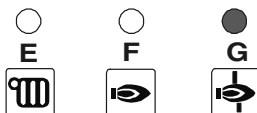
При неисправности горелка автоматически выключается. Различные комбинации из горящих светодиодов на панели управления (E, F, G рис. 55, стр. 57) сигнализируют о конкретной неисправности. Каждая неисправности имеет определенный статус. Если одновременно поступает несколько сообщений о неисправностях, то показывается сообщение с самым высоким статусом.

Могут быть выданы следующие сообщения о неисправностях:

4.10.1 Отключение

Описание:

Отключение горелки происходит предохранительным ограничителем температуры или по команде от датчика температура дымовых газов или из-за отсутствия сигнала пламени.

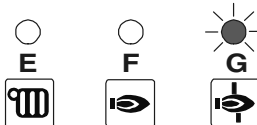


СВЕТОДИОДЫ	Статус
ОТОПЛЕНИЕ	(E) ВЫКЛ.
РАБОТА ГОРЕЛКИ	(F) ВЫКЛ.
НЕИСПРАВНОСТЬ ГОРЕЛКИ	(G) ВКЛ.

4.10.2 Давление воды

Описание:

Низкое давление воды. Отключение из-за срабатывания предохранительного устройства контроля количества воды.

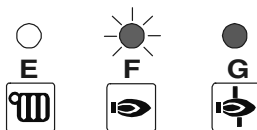


СВЕТОДИОДЫ	Статус
ОТОПЛЕНИЕ	(E) ВЫКЛ.
РАБОТА ГОРЕЛКИ	(F) ВЫКЛ.
НЕИСПРАВНОСТЬ ГОРЕЛКИ	(G) МИГАЕТ

4.10.3 Неисправность розжига

Описание:

Через 20 секунд после старта розжига не зафиксировано наличие пламени.

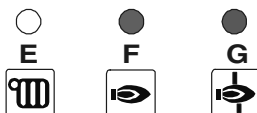


СВЕТОДИОДЫ	Статус
ОТОПЛЕНИЕ	(E) ВЫКЛ.
РАБОТА ГОРЕЛКИ	(F) МИГАЕТ
НЕИСПРАВНОСТЬ ГОРЕЛКИ	(G) ВКЛ.

4.10.4 Ненормальное пламя

Описание:

В начале розжига зафиксирован сигнал ненормального пламени.

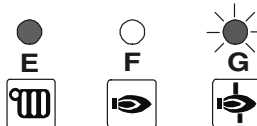


СВЕТОДИОДЫ	Статус
ОТОПЛЕНИЕ	(E) ВЫКЛ.
РАБОТА ГОРЕЛКИ	(F) ВКЛ.
НЕИСПРАВНОСТЬ ГОРЕЛКИ	(G) ВКЛ.

4.10.5 Датчик температуры подающей линии

Описание:

Обрыв или короткое замыкание датчика подающей линии отопительной установки.

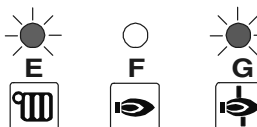


СВЕТОДИОДЫ	Статус
ОТОПЛЕНИЕ	(E) ВКЛ.
РАБОТА ГОРЕЛКИ	(F) ВЫКЛ.
НЕИСПРАВНОСТЬ ГОРЕЛКИ	(G) МИГАЕТ

4.10.6 Датчик температуры горячей воды

Описание:

Обрыв или короткое замыкание датчика температуры горячей воды. Это сообщение о неисправности не поступает, если выключен режим приготовления горячей воды.

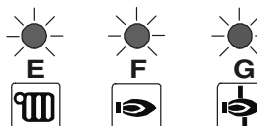


СВЕТОДИОДЫ	Статус
ОТОПЛЕНИЕ	(E) МИГАЕТ
РАБОТА ГОРЕЛКИ	(F) ВЫКЛ.
НЕИСПРАВНОСТЬ ГОРЕЛКИ	(G) МИГАЕТ

4.10.7 Замораживание

Описание:

Поступает сообщение о замораживании водонагревателя, как только датчик температуры отопительной установки показывает температуру < 2 °C. Розжиг блокируется до достижения температуры 5 °C.



СВЕТОДИОДЫ	Статус
ОТОПЛЕНИЕ	(E) МИГАЕТ
РАБОТА ГОРЕЛКИ	(F) МИГАЕТ
НЕИСПРАВНОСТЬ ГОРЕЛКИ	(G) МИГАЕТ

5 Информация по управлению

5.1 Регулирование

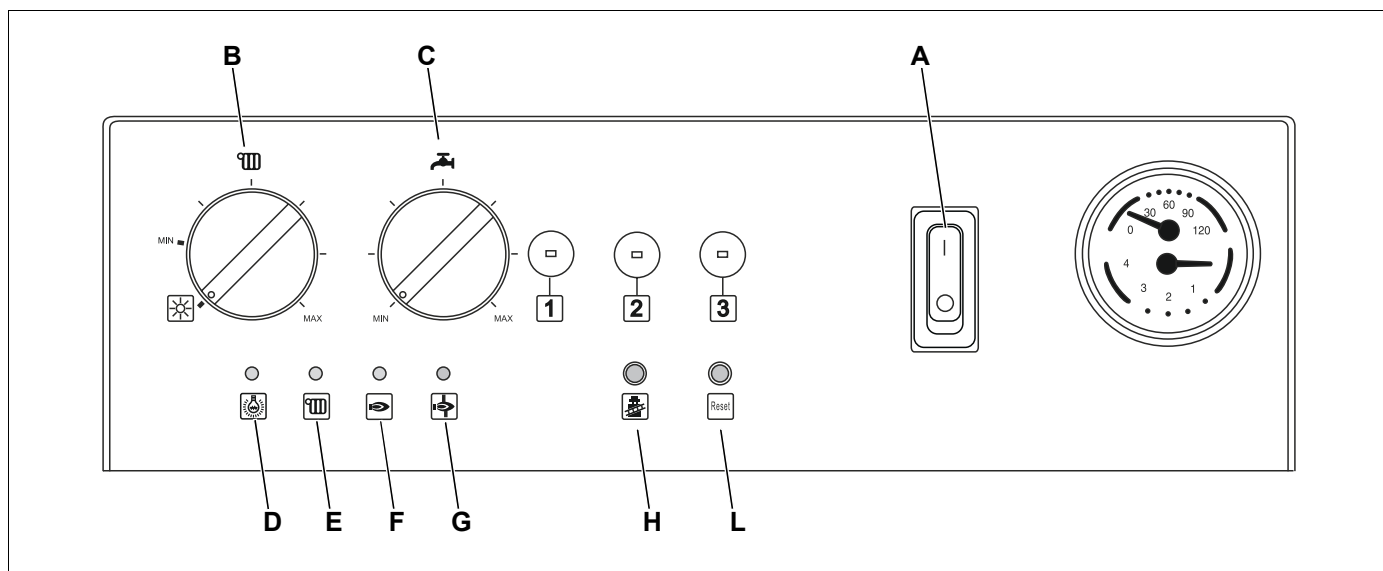


Рис. 55 Панель управления

- A = Пусковой выключатель
- B = Поворотный переключатель для установки летнего режима и регулирования температуры подающей линии
- C = Регулирование температуры горячей воды и защита от замораживания (и защита от замораживания бака горячей воды, если имеется, для Logatax U012-24 и U014-24)
- D = Светодиод "Рабочий режим" (зеленый)
- E = Светодиод "Отопление" (зеленый)
- F = Светодиод "Работа горелки" (зеленый)
- G = Светодиод "Неисправность горелки" (красный)
- H = Кнопка "Тест дымовых газов"
- L = Кнопка "Сброс" (Reset)
- 1 = Установка максимальной мощности в режиме отопления
- 2 = Установка минимальной мощности в режиме отопления
- 3 = Установка давления в форсунках при старте



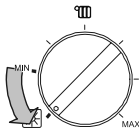
УКАЗАНИЕ ДЛЯ ПОТРЕБИТЕЛЯ

Корректурь настроек на потенциометрах 1 – 3 могут проводить только квалифицированные специалисты.




Пусковой выключатель (рис. 55, поз. А)

- Питание подается при установке пускового выключателя в положение "I".
- Подача питания отключается при переводе пускового выключателя в положение "0".



Поворотный переключатель для установки летнего режима и регулирования температуры подающей линии (рис. 55, поз. В)

Этим переключателем выбирается режим работы.

Если он стоит в положении , то водонагреватель приготавливает только горячую воду. Соответственно температура горячей воды регулируется переключателем (рис. 55, поз. С).



Светодиод "Рабочий режим" (зеленый) (рис. 55, поз. D)

Если горит этот светодиод, то горелка подключена к электросети.



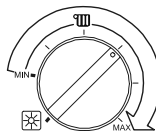
Светодиод "Отопление" (зеленый) (рис. 55, поз. E)

Если горит этот светодиод, то это значит, что поступил запрос на отопление. Если в это же время имеется запрос от системы горячего водоснабжения, то этот светодиод выключается.

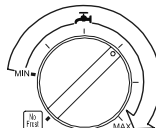


Светодиод "Работа горелки" (зеленый) (рис. 55, поз. F)

Этот светодиод загорается при включении горелки. Это относится как к режиму отопления, так и к режиму приготовления горячей воды.



Если поворотный переключатель находится в пределах стрелки, то водонагреватель работает в режиме приоритетного приготовления горячей воды (если это требуется), и температура в отопительном контуре регулируется в диапазоне между минимальной 45 °С и максимальной 80 °С.



Регулирование температуры горячей воды и защита от замораживания (рис. 55, поз. С)

(только для Logamax U014-24K, Logamax U012-24K и Logamax U012-28K)



Если поворотный переключатель находится в пределах стрелки, то температура горячей воды регулируется в диапазоне между минимальной 35 °С и максимальной 60 °С.

(только для Logamax U014-24 и Logamax U012-24, без внешнего бака горячей воды)

Поворотный переключатель (рис. 55, поз. С) должен стоять в положении X.

(только для Logamax U014-24 и Logamax U012-24, в комбинации с внешним баком горячей воды)

Если поворотный переключатель находится в пределах стрелки, то температура горячей воды регулируется в диапазоне между минимальной 25 °С и максимальной 60 °С.

Если переключатель стоит в положении , то контур ГВС газового водонагревателя не работает (в этом случае горячая вода не приготавливается). Если при этом переключатель (рис. 55, поз. В) стоит в положении , то работает функция защиты от замораживания бака горячей воды.



Светодиод "Неисправность горелки" (рис. 55, поз. G)

Этот светодиод сообщает о том, что горелка отключилась, т.к. не было достаточного сигнала пламени или сработал предохранительный ограничитель температуры из-за перегрева водонагревателя (95 °С).

В первом случае, когда на горелке не было розжига, нужно проверить, открыты ли краны технического обслуживания.

Во втором случае предохранительный ограничитель температуры мог отключить водонагреватель из-за недостаточной циркуляции или слишком большого образования известковых отложений в теплообменнике при 95 °С.



Кнопка "Сброс" (Reset) (рис. 55, поз. L)

В первом описанном выше случае нужно нажать кнопку "Сброс" (Reset) гвоздем или каким-либо другим подобным предметом для пуска водонагревателя в эксплуатацию.

Во втором случае нужно нажать кнопку "Сброс" (Reset) и удерживать нажатой до понижения температуры предохранительного ограничителя с 95 °С минимум на 25 К.

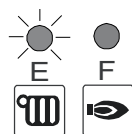


Кнопка "Тест дымовых газов" (рис. 55, поз. H)

Нажатием кнопки "Тест дымовых газов" можно активировать настройки и функцию теста дымовых газов: при этом газовый водонагреватель работает с максимальной или минимальной мощностью.

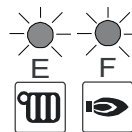
Проведение настроек или теста дымовых газов

- Один раз нажать кнопку "Тест дымовых газов" – водонагреватель работает с максимальной мощностью.



СВЕТОДИОДЫ	Статус
ОТОПЛЕНИЕ (E)	МИГАЕТ
РАБОТА ГОРЕЛКИ (F)	ВКЛ.

- Если нажать кнопку "Тест дымовых газов" в то время, когда водонагреватель работает с максимальной мощностью – то он переключается на работу с минимальной мощностью.

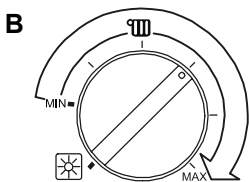


СВЕТОДИОДЫ	Статус
ОТОПЛЕНИЕ (E)	МИГАЕТ
РАБОТА ГОРЕЛКИ (F)	МИГАЕТ

- Пусковым выключателем выключить и включить водонагреватель, чтобы вернуться в нормальный режим отопления.

5.2 Включение и выключение водонагревателя

5.2.1 Включение



Для перевода газового циркуляционного водонагревателя в **зимний режим** можно установить переключатель (рис. 55, **поз. В**) в диапазоне по всей длине стрелки, указанной на верхнем рисунке. Концы стрелки соответствуют минимальной и максимальной температурам: 45 °С и 80 °С.



ОСТОРОЖНО!

ВОЗМОЖНО ПОВРЕЖДЕНИЕ ОБОРУДОВАНИЯ

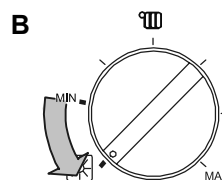
из-за образования конденсата в системе отвода дымовых газов. Образование конденсата способствует возникновению коррозии в системе отвода дымовых газов.

- Не допускайте длительной работы газового водонагревателя с пониженной температурой подающей линии.

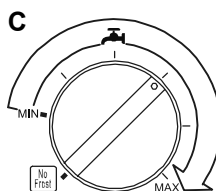


УКАЗАНИЕ ДЛЯ ПОТРЕБИТЕЛЯ

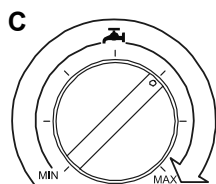
При установке комнатного термостата его настраивают на нужную температуру.



Для перевода газового циркуляционного водонагревателя в **летний режим** и только для приготовления горячей воды нужно перевести переключатель (рис. 55, **поз. В**) в положение ☀, при этом температура горячей воды настраивается переключателем (рис. 55, **поз. С**).



Диапазон настройки температуры горячей воды для моделей Logamax U014-24 и U012-24 в комбинации с внешним баком горячей воды.



Диапазон настройки температуры горячей воды для моделей Logamax U014-24K, U012-24K и U012-28K

5.2.2 Выключение

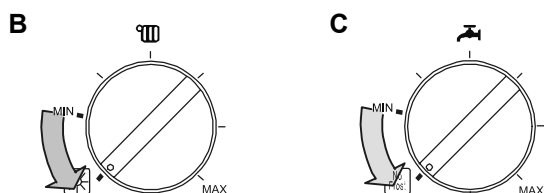
Выключить газовый циркуляционный водонагреватель пусковым выключателем (рис. 55, **поз. А**).




УКАЗАНИЕ ДЛЯ ПОТРЕБИТЕЛЯ

При долгих простоях перекрыть кран подачи газа, расположенный под водонагревателем.

5.3 Защита от замораживания газового циркуляционного водонагревателя и бака горячей воды



На водонагревателе установлена система защиты от замораживания, которая автоматически срабатывает при температуре воды в водонагревателе ниже 6 °С: Горелка в этом случае автоматически включается, и стартует циркуляционный насос. Они работают до прогрева воды в теплообменнике до 16 °С.

Аналогично работает функция защиты от замораживания внешнего бака горячей воды, если в комбинации с Logamax U012-24 или U014-24 переключатель (рис. 55, поз. С) установлен в положение .



УКАЗАНИЕ ДЛЯ ПОТРЕБИТЕЛЯ

Защита от замораживания активна только при условии эксплуатационной готовности котла.

Эта функция защищает от замораживания газовый водонагреватель и, если установлен, бак горячей воды. Это не относится ко всему центральному отоплению и общей системе горячего водоснабжения.

Дополнительной защитой отопительной системы от замораживания являются средства защиты для конструкций из нескольких металлов.

Не допускается использовать средства защиты от замерзания, применяемые для автомобилей, так как они могут повредить уплотнения.

Вышеописанная система защиты от замораживания не работает при отсутствии электропитания и подачи газа.

Если датчик температуры отопительной установки зафиксировал температуру ниже 2 °С, то водонагреватель автоматически блокируется до тех пор, пока температура не достигнет 5 °С.

Чтобы проверить, не заморожен ли теплообменник, нужно открыть краны горячей воды. Если вода вытекает (даже холодная), то можно сделать вывод, что теплообменник не замерз. Если вода не выходит, то теплообменник заморожен. В этом случае надо обратиться к специалистам сервисной службы.

5.4 Важные рекомендации и замечания

Техническое обслуживание газового циркуляционного водонагревателя нужно проводить один раз в год.

Правильное проведение технического обслуживания обеспечит оптимальный режим работы водонагревателя, при котором не возникает опасности для окружающей среды, а также людей, животных и материального имущества.

Настройки на газовой арматуре должны выполняться только специалистами уполномоченной фирмы.

Нужно регулярно проверять давление по манометру, установленному на панели управления и, если требуется, заполнять установку.

При возникновении неисправности водонагреватель автоматически выключается, и загорается светодиод "G". В этом случае надо выполнить следующее:

- Убедиться, что кран подачи газа открыт.
- Если кран открыт, то нужно подождать одну минуту, а затем нажать кнопку "Сброс" (Reset), чтобы вновь включить водонагреватель. Если после трех попыток газовый водонагреватель не включается или после включения постоянно выключается, то нужно обратиться в специализированную фирму или к сервисным техникам.



УКАЗАНИЕ ДЛЯ ПОТРЕБИТЕЛЯ

Горелка водонагревателя с забором воздуха для горения из помещения (Logamax U014-24, U014-24 VMC, U014-24 K и U014-24 K VMC) может отключиться по команде от датчика температуры дымовых газов. В этом случае горелку можно вновь включить, нажав кнопку "Сброс" (Reset) (рис. 55, поз. L).

Если такая неисправность случается часто, то причина - в неправильной работе дымовой трубы. Вы должны обратиться в специализированную фирму или к сервисным техникам.

Если газовый водонагреватель долгое время не работал или был отключен от сети, то может понадобиться отсоединить циркуляционный насос.

Для проведения этих работ нужно снять крышку панели управления и работать с узлами, расположенными внутри газового водонагревателя. Это должны выполнять только специалисты уполномоченной фирмы.

Если газовый водонагреватель не был отключен от сети, то циркуляционный насос не блокируется, так как плата регулирования водонагревателя оснащена системой антиблокировки. В этом случае циркуляционный насос включается через 24 часа простоя на пять секунд.

Газовый циркуляционный водонагреватель имеет индикатор температуры и манометр, поэтому можно в любое время проверить температуру и давление воды в отопительной системе.

Давление воды, в зависимости от высоты установки, для холодной системы отопления должно составлять примерно 1 бар.

Если давление меньше этого значения, то нужно открыть кран для заполнения, чтобы поднять давление воды.



ОСТОРОЖНО!

ОПАСНОСТЬ ОЖОГА

из-за выхода горячей воды.

- Не забудьте после настройки нужного давления закрыть (вручную) кран для заполнения. Если кран для заполнения будет закрыт не до конца, то давление может подняться, что приведет к открытию предохранительного клапана и выходу воды.



ОСТОРОЖНО!

ВОЗМОЖНО ПОВРЕЖДЕНИЕ ОБОРУДОВАНИЯ

вследствие замерзания установки.

- Учтите, что защита от замораживания работает только когда подключении водонагревателя к сети и при открытом кране подачи газа.

Информация для потребителей

Потребитель имеет доступ только к тем частям газового водонагревателя, для работы с которыми не требуется дополнительных инструментов и не нужно проводить каких-либо других манипуляций.

Поэтому не разрешается снимать кожух газового водонагревателя и работать с его внутренними компонентами.

6.2 Протокол осмотра и технического обслуживания

Протокол осмотра и технического обслуживания дает обзор всех проведенных работ (см. главы: "Контроль" и "Техническое обслуживание").

- Отметьте, пожалуйста, проведенные работы и внесите соответствующие значения.
- Внесите информацию о дополнительных работах по контролю и техническому обслуживанию и поставьте дату.
- Используйте только фирменные запасные части.

Инспекционные работы	Дата _____	Дата _____
1. Проверка общего состояния системы	<input type="checkbox"/>	<input type="checkbox"/>
2. Визуальный контроль и проверка работоспособности системы	<input type="checkbox"/>	<input type="checkbox"/>
3. Проверка газо- и водопровода: – утечки на компонентах – признаки коррозии – признаки износа	<input type="checkbox"/>	<input type="checkbox"/>
4. Выключить систему и проверить наличие загрязнений и отложений на горелке и теплообменнике	<input type="checkbox"/>	<input type="checkbox"/>
5. Выключить систему и проверить горелку, электроды розжига и ионизационные электроды	<input type="checkbox"/>	<input type="checkbox"/>
6. Проверка тока ионизации	_____ А	_____ А
7. Измерить подаваемое давление газа (давления истечения)	_____ мбар	_____ мбар
8. Проверка наличия утечек газа в рабоче режиме	<input type="checkbox"/>	<input type="checkbox"/>
9. Измерение содержания окиси углерода без воздуха	_____ ppm	_____ ppm
10. Проверка давления в отопительной системе: – давление на входе расширительного бака – давление заполнения	_____ мбар _____ мбар	_____ мбар _____ мбар
11. Проверка безупречной работоспособности и надежности воздухопроводов и каналов удаления дымовых газов	<input type="checkbox"/>	<input type="checkbox"/>
12. Проверка зависящих от системы настроек регулятора	<input type="checkbox"/>	<input type="checkbox"/>
13. Окончательный осмотр, запись результатов измерений и контроля	<input type="checkbox"/>	<input type="checkbox"/>
14. Подтверждение проведения инспекционных работ: подтверждение проведения инспекционных работ квалифицированными специалистами.		
Печать фирмы / Подпись / Дата		

Необходимые работы по техническому обслуживанию	Дата _____	Дата _____
1. Чистка теплообменника и горелки	<input type="checkbox"/>	<input type="checkbox"/>
2. Проверка и настройка содержания CO ₂ для газовоздушной смеси: – полная нагрузка – частичная нагрузка	_____ мбар _____ % _____ %	_____ мбар _____ % _____ %
3. Подтверждение проведения сервисного обслуживания: подтверждение проведения работ по техническому обслуживанию квалифицированными специалистами. Печать фирмы / Подпись / Дата		

Buderus

H E I Z T E C H N I K

We

Noi **Buderus Heiztechnik GmbH, 35573 Wetzlar**

Wir

declare under our responsibility that the products
dichiariamo sotto la nostra responsabilità che i prodotti
Erklären in alleiniger Verantwortung daß die Produkte

Central heating boilers
Caldaie per il riscaldamento centrale
Zentralheizkessel

- **Logamax U 014-24 K / Logamax U 014-24 / Logamax U 014-24 K VMC / Logamax U 014-24 VMC**
- **Logamax U 012-24 K / Logamax U 012-24**
- **Logamax U 012-28 K**

to which this declaration relates is in conformity with the requirements of the following directives
alle quali si riferisce questa dichiarazione, sono conformi alle prescrizioni delle direttive
auf die sich diese Erklärung bezieht, konform sind mit den Anforderungen der Richtlinien

- **90/396/CEE Gas appliances directive**
- **92/42/CEE Boiler efficiency directive**
- **89/336/CEE EMC directive**
- **73/23/CEE Low voltage directive**

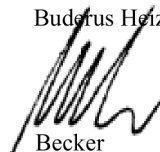
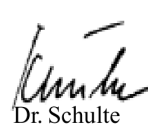
The conformity was checked in accordance with the following standards:

La conformità è stata controllata secondo le seguenti norme:

Die Konformität wurde überprüft anhand folgender Normen:

EN 297, EN 483, EN 625, - EN 60335 - EN 60730-1, EN 50081-1.

Buderus Heiztechnik GmbH


Becker
Dr. Schulte

Wetzlar,
20.10.2002

Специализированная отопительная фирма:

Buderus

HEIZTECHNIK

Buderus Heiztechnik GmbH, 35573 Wetzlar

<http://www.heiztechnik.buderus.de>

E-Mail: info@heiztechnik.buderus.de

721 126A