



Инструкция по монтажу и техническому обслуживанию

**Бойлеры накопительного типа Logalux
SM 400 и SM 500**



Хранить для дальнейшего использования

1	Общие положения	3
2	Размеры и подсоединения	3
3	Установка	4
4	Монтаж	4
4.1	Подключение трубопроводов	4
4.2	Датчики	5
4.3	Магниевый анод	5
4.4	Теплоизоляция	6
5	Ввод в эксплуатацию	7
6	Обслуживание	8

1 Общие положения

Бойлеры накопительного типа Logalux SM 400 и SM 500 поставляются комплектно в собранном виде.

Должна быть смонтирована только теплоизоляция.

В качестве комплектующих в поставку могут быть включены теплообменник, термометр, инертный анод и электропатрон.

Соблюдайте специальную инструкцию для монтажа комплектующих!

При наклеивании фирменной таблички обратите внимание на белую или голубую маркировку, которая должна соответствовать цвету теплоизоляционных матов (рис. 8).

2 Размеры и подсоединения

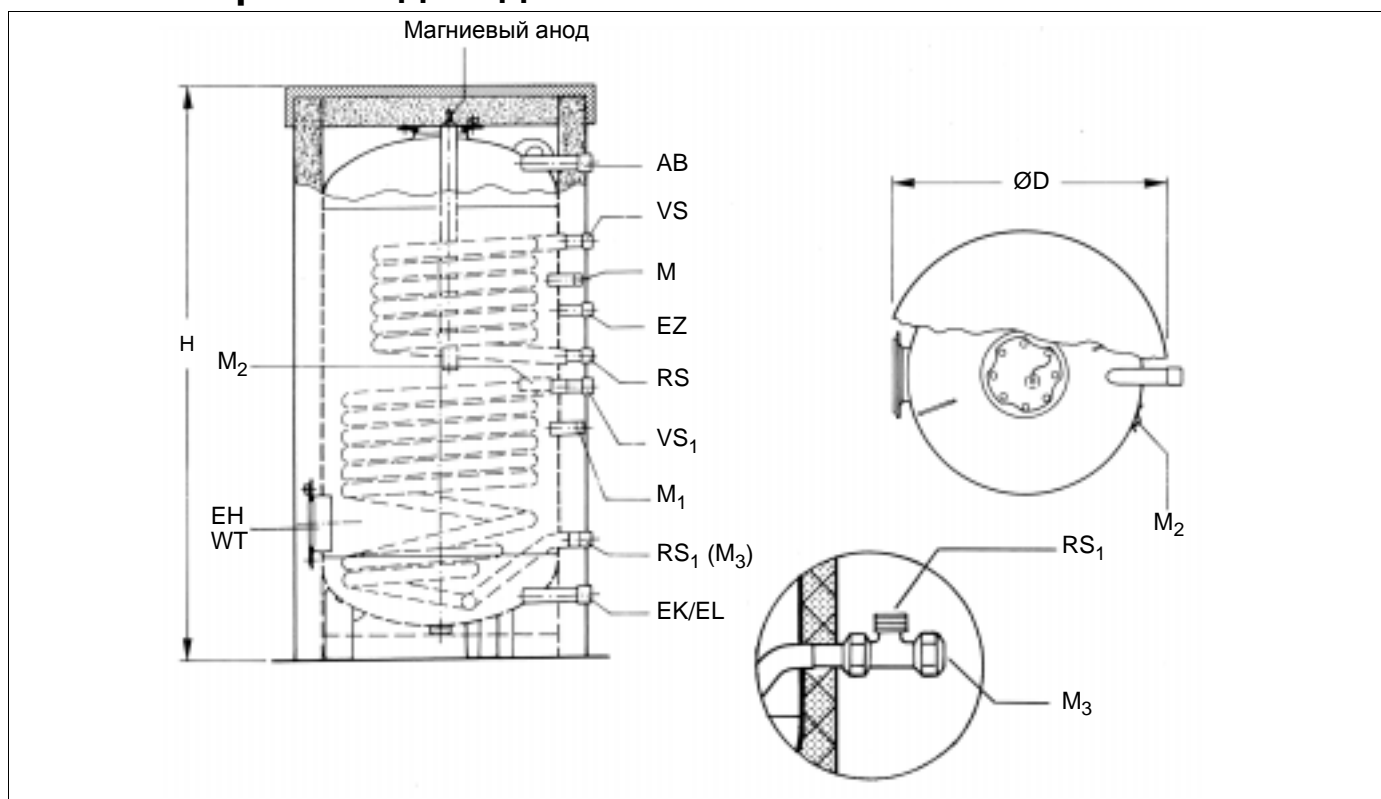


Рис. 1

Обозначения:

AB = Выход горячей воды
VS = Подающая линия от котла
RS = Обратная линия к котлу
VS₁ = Подающая линия от солнечных коллекторов
RS₁ = Обратная линия к солнечным коллекторам
EK = Вход холодной воды
EL = Слив
EZ = Вход циркуляционной линии

EH = Электропатрон
WT = Теплообменник
M = Измерительный штуцер горячей воды котла
M₁ = Измерительный штуцер горячей воды системы регулирования солнечных батарей DBS
M₂ = Измерительный штуцер горячей воды системы регулирования солнечных батарей DBS
M₃ = Измерительный штуцер в обратной линии RS₁ системы регулирования солнечных батарей (дифференциальное регулирование, тройник приобретается заказчиком)

Тип	ØD [мм]	H [мм]	AB	VS RS	VS ₁ RS ₁	EK EL	EZ	Вес [кг]
400	850	1550	R1¼	R1	R1	R1¼	R¾	194
500	850	1850	R1¼	R1	R1	R1¼	R¾	230

Таб.1

3 Установка

Помещение, где будет стоять бойлер, должно быть защищено от холода.

Если бойлер не эксплуатируется, то нельзя допускать его замораживания. Он должен быть соответствующим образом утеплен или в нем должна быть слита вода.

Полы должны быть ровными и способными выдержать вес бойлера.

Для удобства проведения монтажа и технического осмотра при установке котла и бойлера необходимо выдерживать минимальные расстояния от стен (рис. 2).

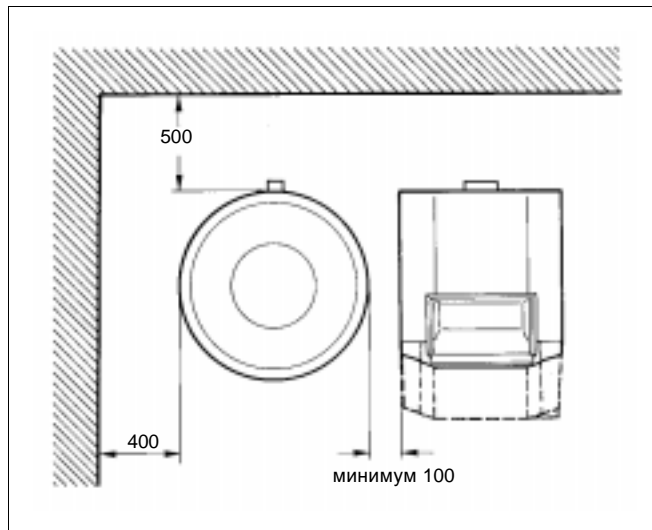


Рис. 2 Принципиальная схема

4 Монтаж

4.1 Подключение трубопроводов

Подключение трубопроводов и установку на них арматуры проводить согласно рис. 3 и с учетом местных законодательных норм и предписаний.

Все присоединения к бойлеру крепить на резьбе, устанавливая по возможности запорные вентили.

- Вентиль для продувки и вентиль для выпуска воздуха устанавливать на трубопроводе перед запорным вентилем.

Для беспрепятственного удаления шлама, не устанавливать колен в спускной линии.

На предохранительный клапан повесить табличку следующего содержания: "Не перекрывать линию продувки. В процессе нагрева возможен выход воды."

Диаметр линии продувки должен соответствовать как минимум выходному сечению предохранительного клапана.

Для проверки работоспособности предохранительного клапана необходимо время от времени производить продувку.

- Проверить герметичность всех подсоединений и крышек!
Монтаж всех трубопроводов и подсоединений проводить на обесточенной установке!

Предельно - допустимые значения:

Температура:

Горячая вода, бойлер 95 °С
Горячая вода в подающей линии котла (VS) 110 °С
Гор. вода в под. линии солн. коллекторов (VS₁). . . 135 °С

Рабочее давление:

Горячая вода, бойлер 10 бар
Горячая вода в подающей линии котла (VS) 25 бар
Гор. вода в под. линии солн. коллекторов (VS₁). . . 25 бар

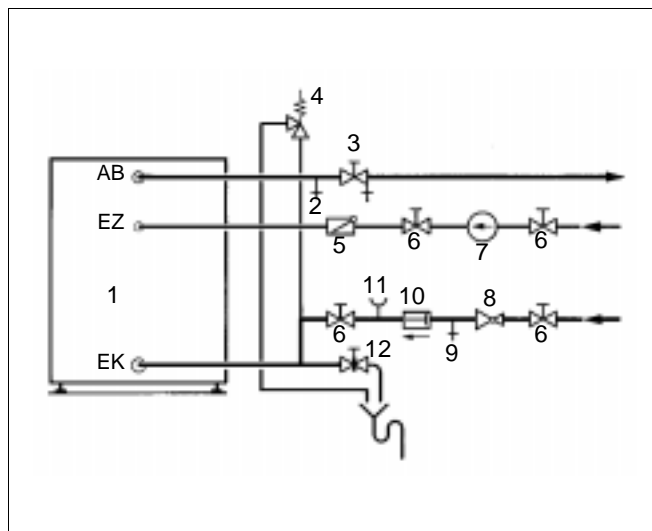


Рис. 3

Экспликация:

- | | |
|---|--|
| 1 Бойлер | 8 Редуцирующий клапан (при необходимости) |
| 2 Вентиль для продувки и спуска воздуха | 9 Контрольный вентиль |
| 3 Запорный вентиль с вентилем для слива | 10 Клапан, препятствующий обратному потоку |
| 4 Предохранительный клапан | 11 Штуцер для подключения манометра |
| 5 Обратный клапан | 12 Слив |
| 6 Запорный вентиль | |
| 7 Циркуляционный насос | |

4.2 Датчики

- Установить датчик в гильзу "М" (регулирование через котел) на задней стороне бойлера (рис. 1).
- Пластмассовая спираль, обхватывающая датчик, автоматически сдвигается при установке назад (рис. 4).

Чтобы обеспечить контакт между гильзой и поверхностями датчиков и, таким образом, обеспечить точную передачу температуры, нужно между датчиками вставить выравнивающую пружину (рис. 4).

- Фиксатор датчика вставить сверху или сбоку на оголовок гильзы (рис. 4).

Указание:

Обязательно следите за тем, чтобы контакт между поверхностями датчика и гильзы был по всей длине касания.

Накладные датчики располагают на поверхности бойлера (рис. 5).

- Датчик вставить в держатель таким образом, чтобы его поверхность плотно прилегала к наружной обшивке бойлера (рис. 5).

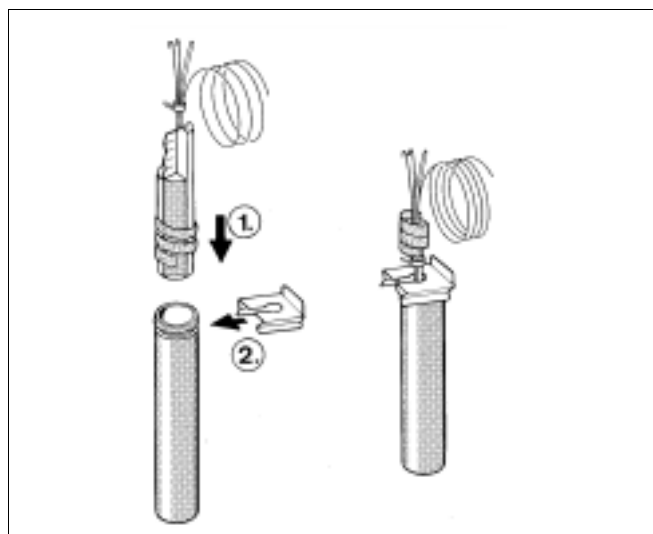


Рис. 4 Принципиальная схема

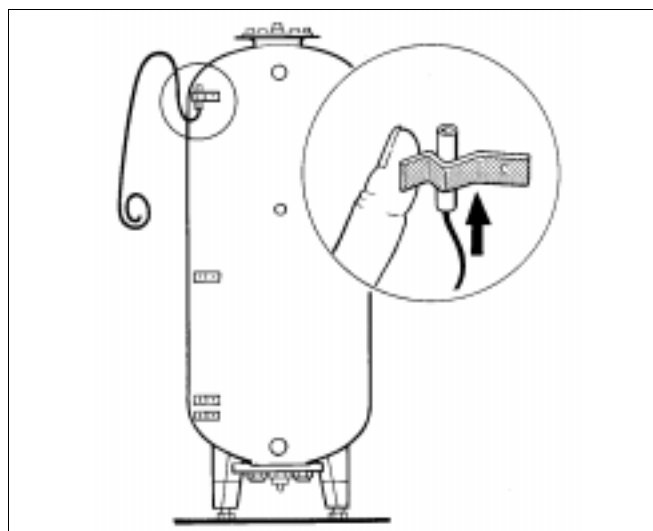


Рис. 5 Принципиальная схема

4.3 Магнийевый анод

- Проверьте, правильно ли вставлен магнийевый анод, есть ли электрическое соединение между анодом и бойлером, т.е. подсоединен ли кабель заземления (рис. 6).

Указание:

Штекер должен быть присоединен только при системе регулирования 4000. При других системах регулирования он не используется.

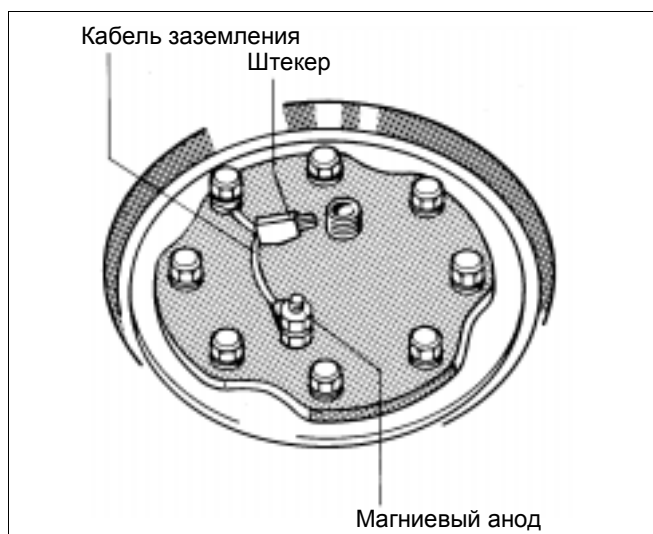


Рис. 6 Принципиальная схема

4.4 Теплоизоляция

- Теплоизоляционные круги с надрезами для ножек бойлера уложить на пол (рис. 7).

Указание:

Перед тем, как закрепить теплоизоляционные маты между собой, необходимо осторожно уложить провода от датчиков сверху бойлера.

Теплоизоляционный мат состоит из 2 частей.

Оптимальная температура для монтажа теплоизоляции составляет +15 °С. Чтобы легче было подтянуть концы теплоизоляционных матов друг к другу, нужно слегка постукивать по ним в направлении обоих концов застежек.

Планки с вырезами сначала надеть на соединительные штуцеры и закрепить монтажными приспособлениями (U-образными планками) (рис. 7).

- Обернуть теплоизоляционные маты вокруг бойлера так, чтобы штуцеры подключения попали в отверстия на матах (рис. 7).
- Подтянуть и скрепить концы теплоизоляционных матов.
- Вставить изнутри в вырезы прямоугольные теплоизоляционные заглушки (рис. 8).
- Верхний теплоизоляционный круг наложить на крышку смотрового отверстия так, чтобы он сомкнулся по краю с матами (рис. 8).
- Надеть верхний кожух (пластмассовую крышку) сверху теплоизоляционного круга на края матов (рис. 8).
- Вставить теплоизоляционную шайбу перед передней крышкой смотрового отверстия (рис. 9).
- Надеть 4 защелки на отверстия в фольге теплоизоляции (рис. 9).
- Закрепить четырьмя саморезами кожух перед крышкой смотрового отверстия (рис. 9).
- Надеть накладную планку на планку с вырезами теплоизоляционных матов (рис. 8).

Указание:

Фирменную табличку с "белой" маркировкой, наклеивать на белую теплоизоляцию, а с "синей" маркировкой - на синюю.

- Снять защитную пленку с обратной стороны фирменной таблички и наклеить табличку сверху справа рядом со штуцером „АВ“ (рис. 8).

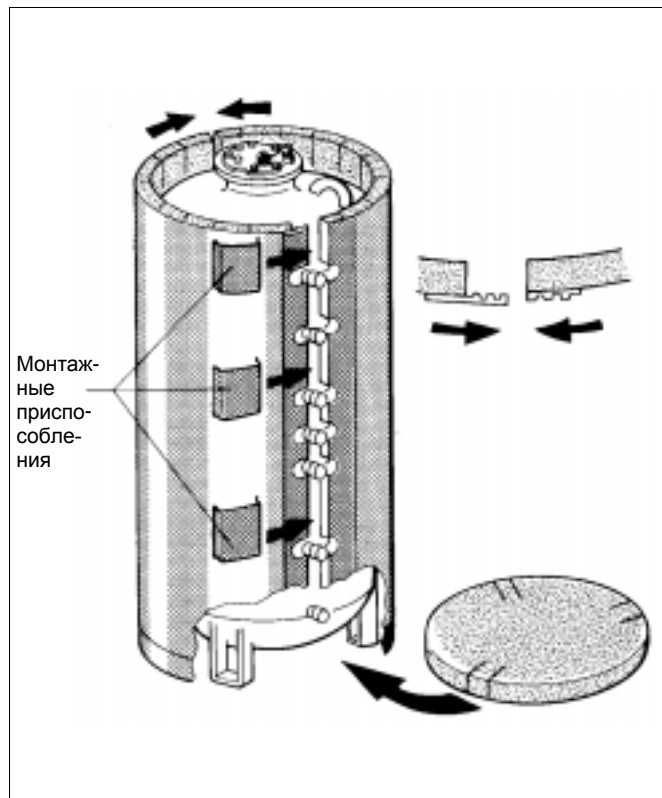


Рис. 7

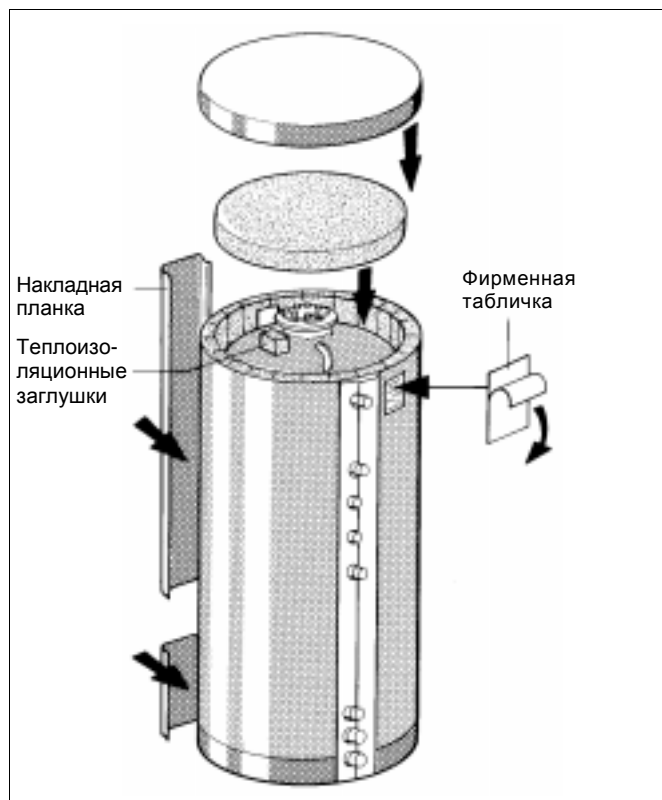


Рис. 8 Принципиальная схема

5 Ввод в эксплуатацию

Необходимо проверить, наполнен ли бойлер водой и обеспечено ли поступление холодной воды в бойлер.

Проверить все места соединений и трубопроводы на герметичность.

Информацию, необходимую для эксплуатации оборудования, можно получить из инструкций по эксплуатации отдельных компонентов (например, из объема поставки отопительного котла).

Первый пуск установки в эксплуатацию должна осуществлять специализированная фирма или назначенный ею специалист в присутствии владельца оборудования.

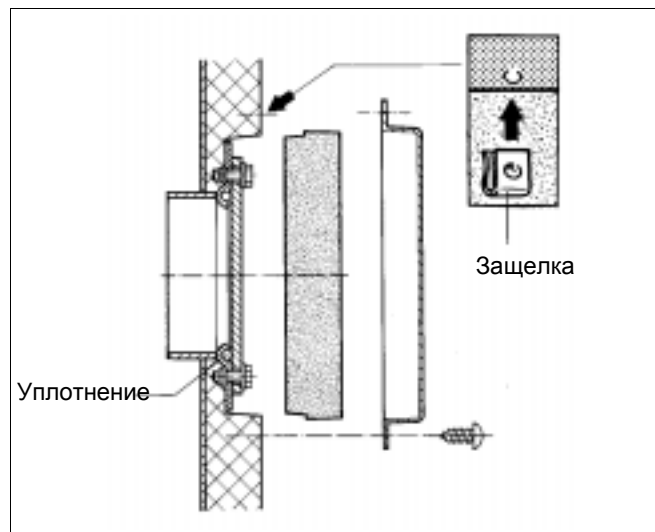


Рис. 9

6 Обслуживание

Если нет никаких других предписаний, то бойлер заполняется только питьевой водой.

Общие рекомендации по уходу состоят в регулярной, раз в два года, проверке и чистке бойлера.

При неблагоприятных условиях эксплуатации (жесткая или очень жесткая вода) в сочетании с высокими температурными нагрузками чистку надо проводить чаще.

Чистка

Установку перед чисткой обесточить.

- Перекрыть подачу холодной воды, открыть слив (EL). Для удаления воздуха открыть вышерасположенный водоразборный кран.
- Снять верхний кожух бойлера.
- Вывернуть болты из верхней смотровой крышки, снять крышку вместе с магниевым анодом и проверить анод. Замена рекомендуется при уменьшении диаметра до 15–20 мм (обратите внимание на указание для магниевых анодов).
- Заново уплотнить магниевый анод (рис. 6 и 10).
- Надеть верхний кожух бойлера.
- Отвернуть саморезы и снять кожух с переднего смотрового отверстия (рис. 9).
- Вывернуть болты из передней смотровой крышки и снять ее (рис. 9).
- Осмотреть и почистить бойлер.

Указание:

Ни в коем случае не счищать затвердевшие отложения предметами с острыми кромками, т.к. можно повредить внутреннее покрытие стенок бойлера.

- Установить верхнюю и переднюю смотровые крышки с уплотнением. При необходимости уплотнения заменить!

Указание: При установке уплотнения обратите внимание на надпись "К крышке" !

Все болты закрутить сначала рукой, затем затянуть гаечным ключом на три четверти оборота (соответствует рекомендуемому моменту затяжки динамометрическим ключом 40 Нм).

- Проверить установку крышки и магниевых анодов на герметичность.
- Уложить верхний теплоизоляционный круг (рис. 8).
- Надеть верхний кожух (пластмассовую крышку) сверху теплоизоляционного круга на края матов (рис. 8).
- Вставить теплоизоляционную шайбу у передней крышки смотрового отверстия (рис. 9).
- Закрепить четырьмя саморезами кожух перед крышкой смотрового отверстия (рис. 9).
- Включить установку.

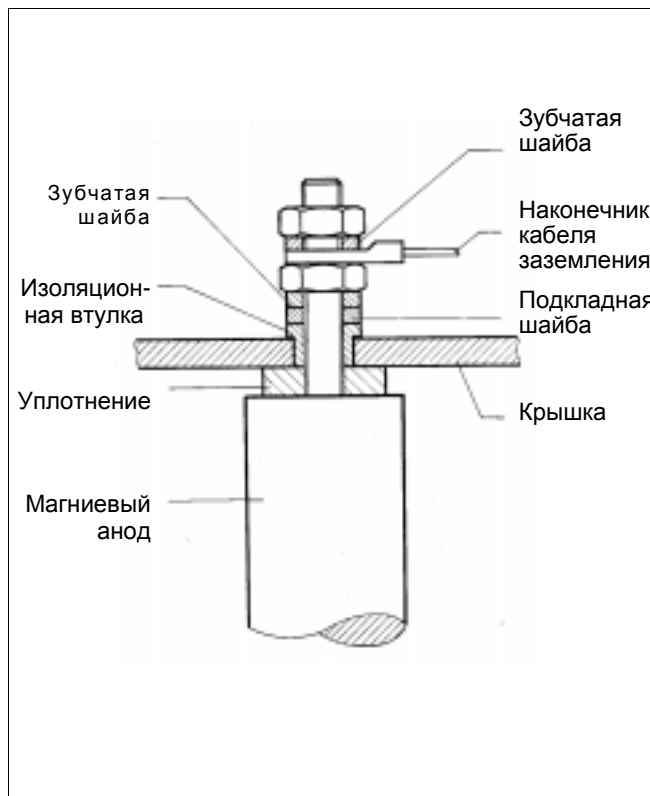


Рис. 10