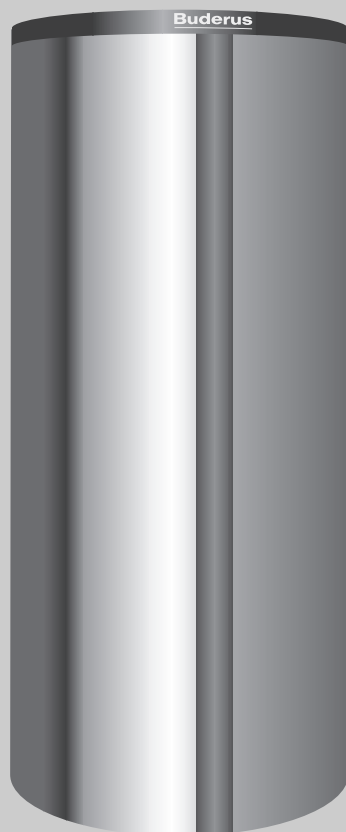


Инструкция по монтажу и техническому обслуживанию Технический паспорт



Logalux PL750/1000/1500

Сервисный уровень

Внимательно прочитайте
перед монтажом и
техническим
обслуживанием

6720643131 (08/2012) RU



Buderus

1	Общие положения	3
1.1	Нормы и правила	3
1.2	Инструменты, материалы и вспомогательные средства	3
2	Безопасность	4
2.1	Об этой инструкции	4
2.2	Применение по назначению	4
2.3	Условные обозначения.	4
2.4	Выполняйте следующие требования.	4
2.5	Утилизация	4
3	Описание оборудования	5
4	Технические характеристики.	6
4.1	Размеры и подключения	6
4.2	Границы применения	6
5	Транспортировка бака-накопителя.	7
6	Монтаж бака-накопителя	8
6.1	Установка бака-накопителя	8
6.2	Монтаж трубопроводов	9
6.3	Монтаж гильзы для датчиков	9
6.4	Установка температурных датчиков M ₁ –M ₄	10
6.5	Монтаж теплоизоляции	10
7	Пуск в эксплуатацию и техническое обслуживание	12
7.1	Пуск в эксплуатацию	12
7.2	Техническое обслуживание	12

1 Общие положения

1.1 Нормы и правила



УКАЗАНИЕ ДЛЯ ПОТРЕБИТЕЛЯ

При монтаже бака и во время его эксплуатации соблюдайте национальные нормы и правила!

Германия		
Монтаж и оборудование отопительных и водонагревательных установок	Электрическое подключение	Стандарты на оборудование
DIN 4708: Центральные водонагревательные установки	DIN VDE 0100: Сооружение силовых электроустановок с номинальным напряжением до 1000 В	DIN 4753: Водонагреватели и водонагревательные установки для питьевой и технической воды
DIN 4753, часть 1: Водонагреватели и водонагревательные установки для питьевой и технической воды; требования, обозначения, оборудование и испытания	VDE 0190: Выравнивание главных потенциалов электрических установок	DIN 4753, часть 1: Требования, обозначения, оснащение и испытания
DIN 18 380: VOB ¹ ; Отопительные и центральные водонагревательные установки	DIN 18 382 VOB ¹ : Кабели и электропроводка в зданиях	DIN 4753, часть 3: Водонагреватели и водонагревательные установки для питьевой и технической воды; защита водяного контура от коррозии эмалированием; требования и испытания
DIN 18 381: VOB ¹ ; Монтажные работы с газовым, водопроводным и канализационным оборудованием внутри зданий		DIN 4753, часть 6: Водонагреватели и водонагревательные установки для питьевой и технической воды; катодная защита от коррозии эмалированных стальных ёмкостей; требования и испытания
DVGW W 551: Установки для приготовления и подачи питьевой воды; технические мероприятия по снижению образования легионелл в новых установках		DIN 4753, часть 8: Теплоизоляция водонагревателей ёмкостью до 1000 л - требования и испытания

Таб. 1 Технические нормы по установке баков в Германии (выдержки)

¹ VOB: порядок производства строительных работ – Часть С: Общие технические условия договора по проведению строительных работ (ATV)

1.2 Инструменты, материалы и вспомогательные средства

Для монтажа и технического обслуживания бака требуется стандартный набор инструментов для работ с газовым и водопроводным оборудованием.

Кроме того, рекомендуется применять подъёмные тележки.

2 Безопасность

Баки-накопители Logalux PL750/1000/1500 разработаны и изготовлены в соответствии с новейшим уровнем технологических знаний и соответствуют правилам техники безопасности. Для надёжной, экономичной и экологичной эксплуатации бака-накопителя мы рекомендуем изучить Инструкцию по монтажу и техническому обслуживанию и соблюдать указания по технике безопасности.

2.1 Об этой инструкции

Настоящая инструкция содержит важную информацию о безопасном и правильном монтаже, вводе в эксплуатацию и техническом обслуживании баков-накопителей Logalux PL750/1000/1500.

Инструкция по монтажу и техническому обслуживанию предназначена для специалистов, которые имеют специальное образование и опыт работы с отопительными установками и монтажом водопроводных систем.

- Проинформируйте потребителя об использовании бака-накопителя и особенно обратите его внимание на правила по технике безопасности.
- Передайте потребителю инструкцию по монтажу и техническому обслуживанию для её хранения возле отопительной установки.

2.2 Применение по назначению

Баки Logalux PL750/1000/1500 благодаря своему большому объёму применяются как баки накопители для поддержки отопления.

Баки-накопители могут работать только в закрытых отопительных системах. Нагрев в них может осуществляться только водой для отопления.

2.3 Условные обозначения

Имеются две степени опасности, отмеченные специальными словами:

 ОСТОРОЖНО!	<p>ОПАСНОСТЬ ПОЛУЧЕНИЯ ТРАВМ/ ПОВРЕЖДЕНИЯ ОБОРУДОВАНИЯ</p> <p>Указывает на возможную опасную ситуацию, которая может привести к средним и легким травмам или стать причиной повреждения оборудования.</p>
--------------------------------------------------------------------------------------------------	------------------------------------------------------------------------------------------------------------------------------------------------------------------------------------------------------------------



УКАЗАНИЕ ДЛЯ ПОТРЕБИТЕЛЯ

Здесь даются указания для потребителя по оптимальному использованию и настройке оборудования, а также другая полезная информация.

2.4 Выполняйте следующие требования



ОСТОРОЖНО!

ВОЗМОЖНО ПОВРЕЖДЕНИЕ ОБОРУДОВАНИЯ

из-за неправильно проведенного монтажа.

- При монтаже и эксплуатации бака соблюдайте требования техники безопасности, а также технические и общие нормы и правила.



УКАЗАНИЕ ДЛЯ ПОТРЕБИТЕЛЯ

Используйте только фирменные запчасти Buderus. Buderus не несёт ответственности за повреждения, возникшие в результате применения запасных частей, поставленных не фирмой Buderus.

2.5 Утилизация

- При утилизации упаковки бака соблюдайте экологические нормы.
- Замена бака должна производиться специальной организацией с соблюдением правил охраны окружающей среды.

3 Описание оборудования

Бак-накопитель Logalux PL750/1000/1500 устанавливается на заводе на поддон. Облицовка и комплектующие детали находятся в отдельной упаковке.

Основные составные части бака-накопителя:

- Бак (рис. 1, [3])
- Обшивка
 - Съёмная обшивка состоит из крышки (рис. 1, [1]) и соединительной планки (рис. 1, [5]).
- Теплоизоляционный мат (рис. 1, [4])
 - Теплоизоляционный мат состоит из мягкого пенопласта с полистирольным покрытием.
- Верхний и нижний теплоизоляционные круги (рис. 1, [2])
- Теплообменник с ребристыми трубами
 - Теплообменник внутри бака передаёт энергию от системы солнечных коллекторов к нагреваемой воде.
- Термосифонная труба
 - Через термосифонную (теплопроводную) трубу с гравитационным клапаном происходит послойная загрузка бака-накопителя.

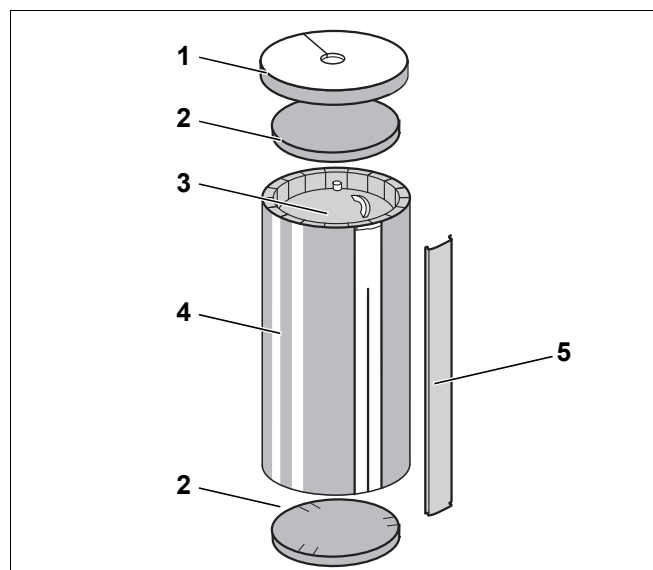


Рис. 1 Бак-накопитель Logalux PL750/1000/1500

- 1 Крышка бака
- 2 Теплоизоляционный круг
- 3 Бак
- 4 Теплоизоляционный мат
- 5 Соединительная планка

4 Технические характеристики

4.1 Размеры и подключения

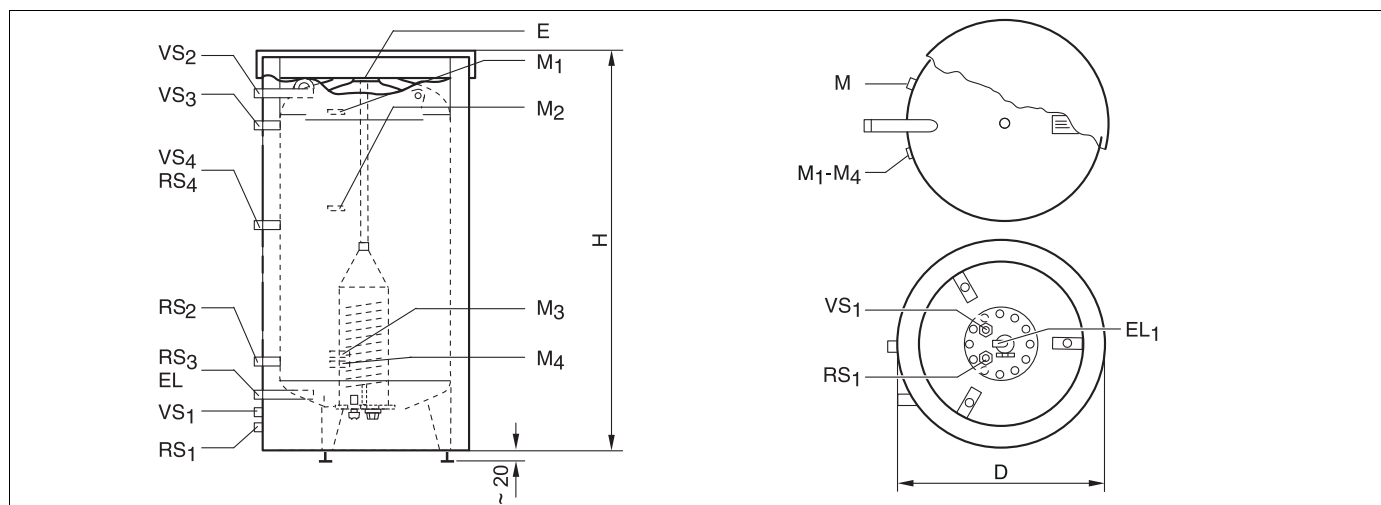


Рис. 2 Размеры и подключения (приведены в мм)

RS ₁ :	Обратная линия бака (контур солнечного коллектора)	M:	Точка измерения, например, для регулятора температуры
VS ₁ :	Подающая линия бака (контур солнечного коллектора)	M ₁ – M ₄ :	Точки установки датчиков температуры
RS ₂ – RS ₄ :	Обратная линия бака	E:	Выпуск воздуха
VS ₂ – VS ₄ :	Подающая линия бака	EL/EL ₁ :	Слив холодной воды

Тип	D	H	VS ₁	RS ₁	VS ₂ -VS ₄	RS ₂ -RS ₄	EL	EL ₁	E	Вес*
	мм	мм								кг
750	1000	1920	R ¾	R ¾	R 1¼	R 1¼	R 1¼	R ¾	R ½	212
1000	1100	1920	R ¾	R ¾	R 1¼	R 1¼	R 1¼	R ¾	R ½	226
1500	1400	1900	R ¾	R ¾	R 1½	R 1½	R 1½	R ¾	R ½	450

Таб. 2 Размеры

* пустой

4.2 Границы применения

ПОВРЕЖДЕНИЕ БАКА

из-за превышения граничных значений.

- Из соображений безопасности следует соблюдать предельные значения, чтобы не допустить повреждений бака-накопителя.

ОСТОРОЖНО!

Допустимые максимальные значения	Температура	Рабочее давление ²
	°C	бар
Отопительная вода: котёл	110	3 ¹
Отопительная вода: солнечный коллектор	135	8

Таб. 3 Границы применения бака-накопителя

¹ В зависимости от схемы подключения к контуру солнечного коллектора требуются различные устройства безопасности (предохранительный клапан, мембранный расширительный бак).

² Рабочее давление приведено как избыточное давление.

5 Транспортировка бака-накопителя



УКАЗАНИЕ ДЛЯ ПОТРЕБИТЕЛЯ

- Перевозите бак-накопитель грузоподъёмной тележкой закреплённым на поддоне.

- Поднимите бак с поддоном, выверните 3 крепёжных болта (рис. 4, [1]) из поддона, снимите поддон.
- Заверните крепёжные болты в ножки бака так, чтобы они выступали примерно на 20 мм (рис. 4, [2]).
- Проверьте, закрыт ли сливной кран (рис. 4, [3]) и по инструкции подтяните болты смотрового люка.



УКАЗАНИЕ ДЛЯ ПОТРЕБИТЕЛЯ

На чувствительных покрытиях пола (глазурованная плитка) применяйте болты с увеличенной обрезиненной опорной поверхностью (артикул № 5236440).

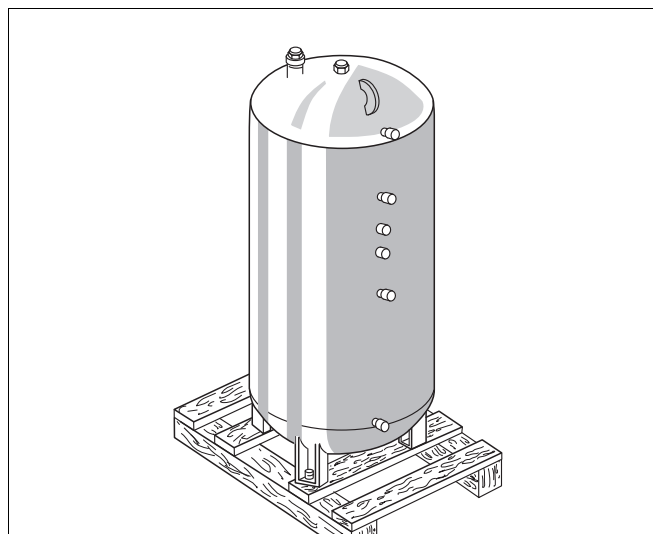


Рис. 3 Транспортировка бака-накопителя на поддоне

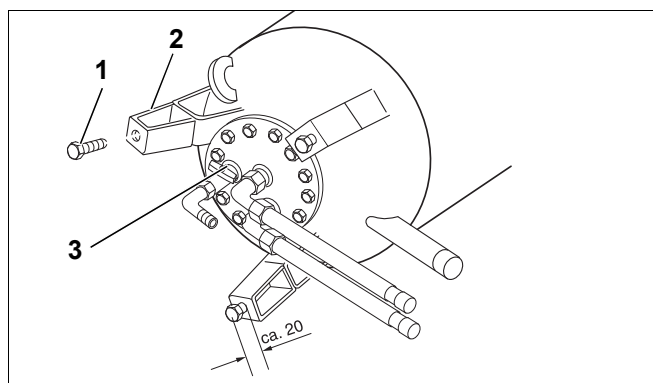


Рис. 4 Применение крепёжных болтов как опорных в ножках бака


- 1 Крепёжный (опорный) болт
- 2 Опора бака
- 3 Сливной кран

6 Монтаж бака-накопителя

6.1 Установка бака-накопителя

Бак-накопитель имеет вертикальное исполнение и может устанавливаться рядом с котлом с соблюдением расстояний, указанных на рис. 5.

Пол должен быть ровным и способным выдержать нагрузку от оборудования.

 ОСТОРОЖНО!	ПОВРЕЖДЕНИЕ БАКА
	<p>вследствие замерзания установки.</p> <ul style="list-style-type: none"> ● Помещение, в котором устанавливается оборудование, должно быть сухим и защищенным от холода.

- Установите бак и отрегулируйте его вертикальное положение опорными болтами.

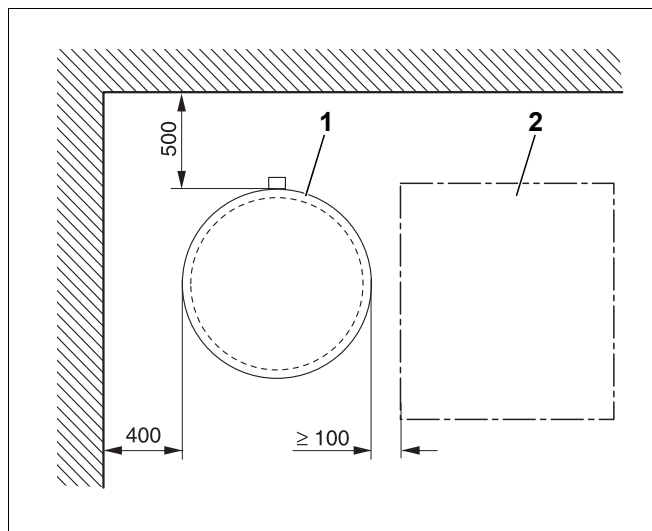


Рис. 5 Установка бака-накопителя (принципиальная схема) (размеры в мм)

- 1 Бак-накопитель
- 2 Рядом стоящее оборудование

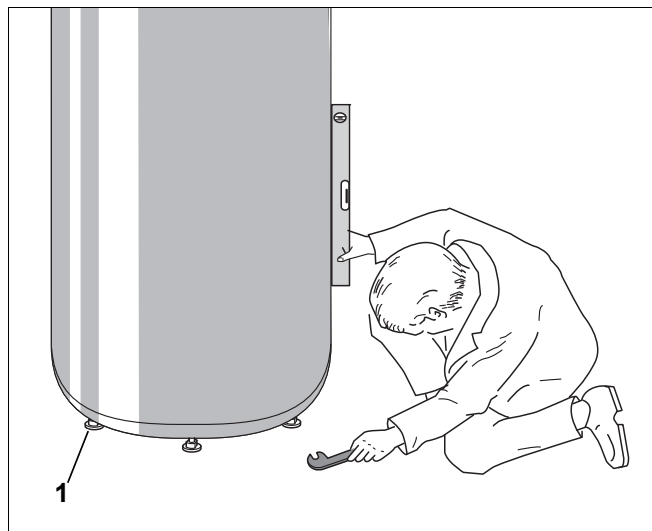



Рис. 6 Выравнивание бака по вертикали

- 1 Опорный болт

6.2 Монтаж трубопроводов

При подключении бака-накопителя к трубопроводной сети контура солнечного коллектора выполняйте следующие рекомендации. Это имеет большое значение для безаварийной работы.

 ОСТОРОЖНО!	ВОЗМОЖНО ПОВРЕЖДЕНИЕ ОБОРУДОВАНИЯ
	<p>из-за неплотных соединений.</p> <ul style="list-style-type: none"> ● Монтируйте соединительные трубопроводы без напряжения. ● Следите за тем, чтобы гибкие шланги не были переломлены или скручены.



УКАЗАНИЕ ДЛЯ ПОТРЕБИТЕЛЯ

Подключение VS₁ - красное,
подключение RS₁ - синее (рис. 7).

- Все трубопроводы должны быть подключены к баку-накопителю через резьбовые соединения (возможно с запорными вентилями).
- Не переламывайте и не перекручивайте гибкие шланги.
- В самой низкой точке трубопровода RS₁ установите кран для слива.
- Проверьте отсутствие протечек во всех соединениях.

6.3 Монтаж гильзы для датчиков



УКАЗАНИЕ ДЛЯ ПОТРЕБИТЕЛЯ

На задней стороне бака имеется муфта "М" R ½ для установки заказчиком погружной гильзы для датчика (рис. 2, стр. 6).

- Здесь можно установить датчик с погружной гильзой.

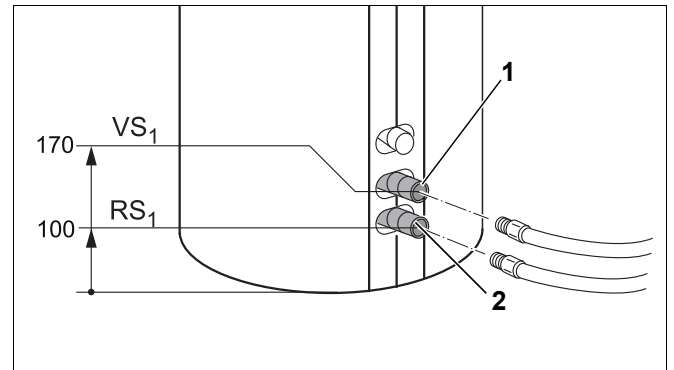


Рис. 7 Подключение труб

- 1 VS₁: подающая линия контура солнечного коллектора (красная)
- 2 RS₁: обратная линия контура солнечного коллектора (синяя)

6.4 Установка температурных датчиков M₁–M₄



УКАЗАНИЕ ДЛЯ ПОТРЕБИТЕЛЯ

Поверхность датчика должна обязательно по всей длине соприкасаться с баком.

- Смажьте контактные поверхности теплопроводящей пастой.
- Установите датчик (рис. 8, [1]) в пружинный держатель (рис. 8, [2]) так, чтобы вся его контактная поверхность плотно прилегала к наружной стороне корпуса бака.
- Аккуратно проложите провод датчика к системе управления.

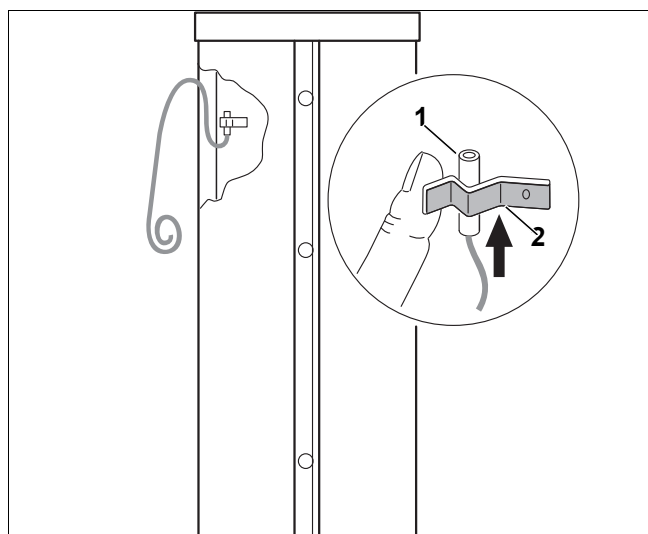


Рис. 8 Установка датчика температуры

- 1 Датчик температуры
- 2 Пружинный держатель

6.5 Монтаж теплоизоляции



УКАЗАНИЕ ДЛЯ ПОТРЕБИТЕЛЯ

Теплоизоляционный мат состоит из двух частей.

Перед замыканием теплоизоляционного мата аккуратно проложите провода датчиков по баку.



УКАЗАНИЕ ДЛЯ ПОТРЕБИТЕЛЯ

Оптимальная температура для монтажа теплоизоляции - около +15 °С. Легкое постукивание по теплоизоляционному мату в направлении замыкающих концов облегчает их соединение.

- Положите на пол нижний теплоизоляционный круг (рис. 9, [2]) с надрезами для ножек бойлера.
- Уложите теплоизоляционные маты (рис. 9, [1]) на корпус бака так, чтобы отверстия в теплоизоляции совпали со штуцерами бака.
- Сначала соедините теплоизоляцию на задней стороне бака в соответствии с рис. 9.
- Обе зубчатые рейки должны полностью зацепиться (см. выносок на рис. 9).

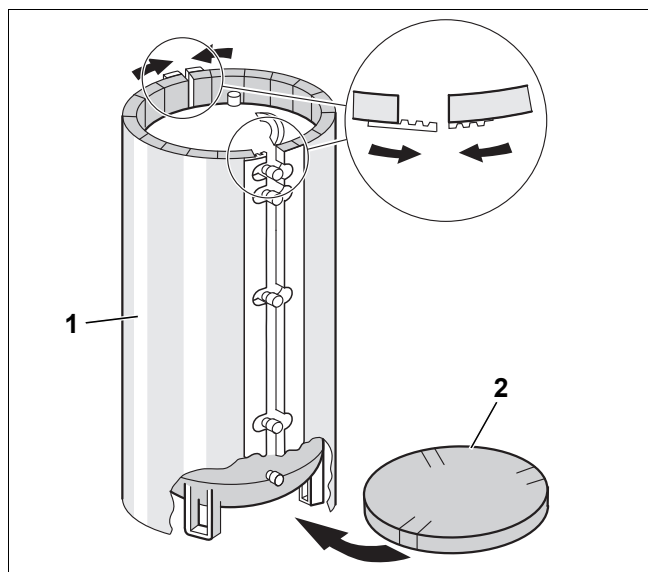


Рис. 9 Монтаж теплоизоляции (схематичное изображение)

- 1 Теплоизоляционный мат
- 2 Теплоизоляционный круг

- Вставьте короткие соединительные планки, чтобы защитить замыкающие рейки от случайного расцепления.
- Также стяните два других конца теплоизоляционных матов. При необходимости зацепите сначала только передние зубчатые рейки и "обстучите" теплоизоляцию в соответствии с рекомендациями на стр. 10. Зубчатые рейки стягивайте так, чтобы зубья полностью вошли в зацепление.
- Нажмите на соединительную планку (рис. 10, [6]) на передней стороне над замыкающей рейкой теплоизоляционного мата.
- На глухие штуцеры (рис. 11) уложите части теплоизоляции и установите заглушку.
- Уложите верхние теплоизоляционные круги (рис. 10, [1] и [2]) так, чтобы более толстый круг (рис. 10, [2]) накрывал теплоизоляционный мат.
- Вставьте закладную деталь (рис. 10, [3]) с вырезами для подключений бака.
- Наденьте крышку бака (рис. 10, [4]) на теплоизоляционный круг и теплоизоляционный мат.
- Закройте разрез на крышке накладкой и закрепите её четырьмя зажимными штифтами.

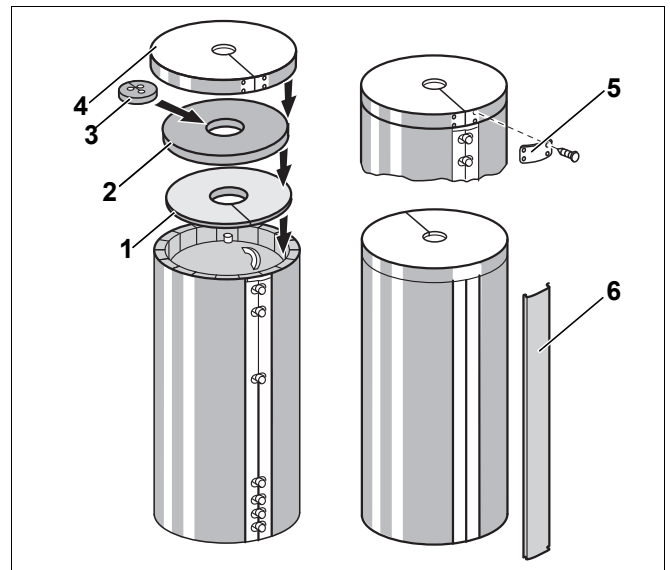


Рис. 10 Монтаж теплоизоляции (схематическое изображение)

- 1 Верхний теплоизоляционный круг (толщина 50 мм)
- 2 Верхний теплоизоляционный круг (толщина 100 мм)
- 3 Закладная деталь с вырезами
- 4 Крышка бака
- 5 Накладка с зажимными штифтами
- 6 Соединительная планка

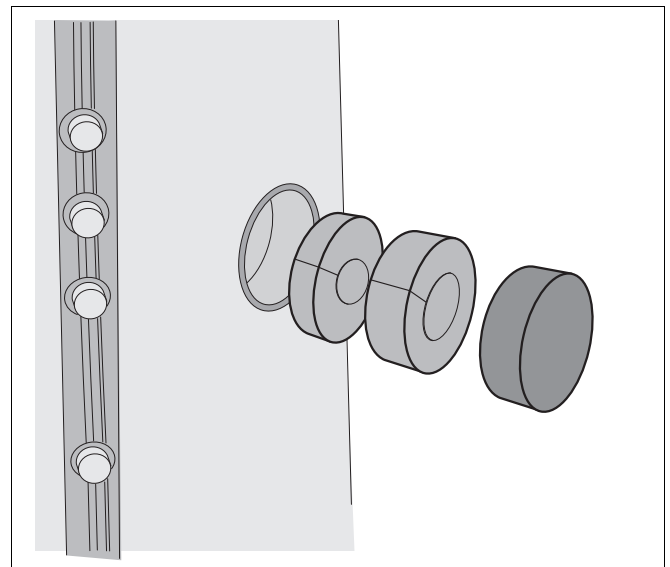



Рис. 11 Мелкие детали теплоизоляции на глухом штуцере

7 Пуск в эксплуатацию и техническое обслуживание

7.1 Пуск в эксплуатацию

 ОСТОРОЖНО!	<p>ВОЗМОЖНО ПОВРЕЖДЕНИЕ ОБОРУДОВАНИЯ</p> <p>из-за неправильно отрегулированного давления в контуре греющей воды.</p> <ul style="list-style-type: none"> ● Учитывайте границы применения (см. главу 4.2 "Границы применения", стр. 6).
------------------------------------------------------------------------------------------------	-------------------------------------------------------------------------------------------------------------------------------------------------------------------------------------------------------------------------------------------------------------

- Проверьте отсутствие протечек во всех соединениях, трубопроводах и крышках смотровых люков!
- Необходимая информация по обслуживанию приведена в инструкции по эксплуатации на отдельные компоненты.
- Выпуск воздуха из верхней части бака осуществляется через воздушный клапан "Е" (см. рис. 2, стр. 6). Откройте воздушный клапан специальным ключом. Закройте воздушный клапан, когда начнёт выходить вода.
- Первый пуск в эксплуатацию должна осуществлять организация, установившая оборудование, или уполномоченный ею специалист в присутствии владельца оборудования.

7.2 Техническое обслуживание

Для баков-накопителей PL750/1000/1500 кроме периодических осмотров не требуется никакое специальное техобслуживание и чистка.

Россия

ООО «Будерус Отопительная Техника»

115201 Москва, ул. Котляковская, 3
Телефон (095) 510-33-10
Факс (095) 510-33-11

198095 Санкт-Петербург, ул. Швецова, 41, корп. 15
Телефон (812) 449-17-50
Факс (812) 449-17-51

420087 Казань, ул. Родина, 7
Телефон (843) 275-80-83
Факс (843) 275-80-84

630015 Новосибирск, ул. Гоголя, 224
Телефон/Факс (383) 279-31-48

620050 Екатеринбург, ул. Монтажников, 4
Телефон (343) 373-48-11
Факс (343) 373-48-12

443030 Самара, ул. Мечникова, д.1, офис 327
Телефон/Факс (846) 336-06-08

350001 Краснодар, ул. Вишняковой, 1, офис 13
Телефон/Факс (861) 237-24-10

344065, Ростов-на-Дону, ул. 50-летия Ростсельмаша, 1/52, офис 518
Телефон/факс: (863) 203-71-55

603122, Нижний Новгород, ул. Кузнечихинская, 100
Телефон/факс: (831) 417-62-87

450049 Уфа, ул. Самаркандская 1/4
Телефон/Факс (347) 292-92-18

394007 Воронеж, ул. Старых большевиков, 53А
Телефон/Факс (4732) 266-273

400131 Волгоград, ул. Мира, офис 410
Телефон/Факс (8442) 492-324

680023 Хабаровск, ул. Флегонтова, 24
Телефон/Факс (4212) 307-627

300041 Тула, ул. Фрунзе, 3
Телефон/Факс (4872) 252-310

www.bosch-buderus.ru
info@bosch-buderus.ru

Qazaqstan

Bosch Thermotechnik GmbH
Sophienstrasse 30-32
D-35576 Wetzlar
www.buderus.com

Buderus