

Инструкция по монтажу и техническому обслуживанию

Бак-водонагреватель
SU160/1 – 300/1



Buderus

CE Оборудование соответствует основным требованиям соответствующих европейских нормативных документов.

Соответствие подтверждено.
Необходимые документы и оригинал декларации о соответствии хранятся на фирме-изготовителе.

Об этой инструкции

Настоящая инструкция содержит важную информацию о безопасном и правильном монтаже, вводе в эксплуатацию и техническом обслуживании баков-водонагревателей SU160/1 – 300/1 (далее также обозначается как "бак").

Инструкция по монтажу и техническому обслуживанию предназначена для специалистов, которые имеют специальное образование и опыт работы с отопительными установками, а также опыт в монтаже оборудования для питьевой воды.

- Проинформируйте потребителя об использовании бака-водонагревателя и особенно обратите его внимание на правила по технике безопасности.
- Передайте потребителю эту инструкцию по монтажу и техническому обслуживанию для ее хранения возле отопительной установки.

Оставляем за собой право на изменения!

Вследствие постоянного технического совершенствования возможны незначительные изменения в рисунках, функциональных решениях и технических параметрах.

Обновление документации

Обращайтесь к нам, если у Вас есть предложения по усовершенствованию техники или при обнаружении недостатков.

1	Общие положения	4
1.1	Нормы и правила	4
1.2	Инструменты, материалы и вспомогательные средства.	4
2	Указания по безопасной эксплуатации	5
2.1	Применение по назначению	5
2.2	Условные обозначения	5
2.3	Обратите внимание на эти предупреждения об опасности	5
2.4	Утилизация	5
3	Описание установки	6
4	Технические характеристики	7
4.1	Размеры и подключения	7
4.2	Границы применения.	7
5	Транспортировка бака-водонагревателя	8
6	Монтаж бака-водонагревателя.	9
6.1	Установка бака-водонагревателя.	9
6.2	Монтаж трубопроводов питьевой воды	10
6.3	Установка датчика температуры горячей воды.	12
7	Ввод в эксплуатацию и отключение	13
7.1	Ввод в эксплуатацию бака-водонагревателя	13
7.2	Указания по эксплуатации	14
7.3	Указания по отключению бака	14
8	Техническое обслуживание	15
8.1	Подготовка бака-водонагревателя к техническому обслуживанию	15
8.2	Чистка бака-водонагревателя	16
8.3	Проверка магниевого анода	17
8.4	Замена магниевого анода	17
8.5	Включение бака-водонагревателя после чистки	18
9	Декларация о соответствии	19

1 Общие положения

1.1 Нормы и правила



УКАЗАНИЕ ДЛЯ ПОТРЕБИТЕЛЯ

При монтаже и работе отопительной установки соблюдайте нормы и правила, действующие в той стране, где она эксплуатируется!

Монтаж и оборудование отопительных и водонагревательных установок	Германия	
	Электрооборудование	Стандарты на оборудование
DIN 1988: Технические правила для установок питьевой воды (TRWI) DIN 4708: Центральные водонагревательные установки DIN 4753, часть 1: Водонагреватели и водонагревательные установки для питьевой и технической воды; требования, обозначения, оборудование и испытания DIN 18 380: VOB ¹ ; Отопительные и центральные водонагревательные установки DIN 18 381: VOB ¹ ; Монтажные работы с газовым, водопроводным и канализационным оборудованием внутри зданий DVGW W 551: Установки для приготовления и подачи питьевой воды; технические мероприятия по снижению образования легионелл в новых установках	DIN VDE 0100: Сооружение силовых электроустановок с номинальным напряжением до 1000 В VDE 0190: Выравнивание главных потенциалов электрических установок DIN 18 382 VOB ¹ : Кабели и электропроводка в зданиях	DIN 4753: Водонагреватели и водонагревательные установки для питьевой и хозяйственной воды DIN 4753, часть 1: требования, обозначения, оборудование и испытания DIN 4753, часть 3: Водонагреватели и водонагревательные установки для питьевой и хозяйственной воды; защита водяной системы эмалевым покрытием; требования и испытания DIN 4753, часть 6: Водонагреватели и водонагревательные установки для питьевой и хозяйственной воды; катодная защита от коррозии эмалированных стальных емкостей; требования и испытания DIN 4753, часть 8: Теплоизоляция водонагревателей, емкостью до 1000 л - требования и испытания

Таб. 1 Технические нормы по установке баков-водонагревателей в Германии (избранное)

¹ VOB: Правила выполнения подрядно-строительных работ – часть С: Общие технические условия договора на строительные работы (ATV)

1.2 Инструменты, материалы и вспомогательные средства

Для монтажа и технического обслуживания бака-водонагревателя Вам потребуется стандартный набор инструментов для работ с газовым и водопроводным оборудованием.

Кроме того, целесообразно иметь:

- специальную тележку фирмы Buderus для транспортировки котла или
- тележку со стяжными ремнями или
- транспортировочную сеть
- пылесос для сухой/влажной чистки

2 Указания по безопасной эксплуатации

Баки-водонагреватели SU160/1 – 300/1 разработаны и изготовлены в соответствии с новейшим уровнем технологических знаний и соответствуют правилам техники безопасности. Для надежной, экономичной и экологичной эксплуатации бака-водонагревателя мы рекомендуем изучить инструкцию по монтажу и техническому обслуживанию и соблюдать указания по технике безопасности.

2.1 Применение по назначению

Баки-водонагреватели SU160/1 – 300/1 предназначены для нагрева и хранения горячей воды. Для питьевой воды действуют соответствующие требования стандартов по ее приготовлению.

Бак-водонагреватель может работать только в закрытых отопительных установках; нагрев воды может осуществляться только котловой водой.

Максимальное рабочее давление в отопительном контуре может быть 16 бар, максимальная температура 160 °С.

2.2 Условные обозначения

Имеются две степени опасности, отмеченные специальными словами:



ОПАСНО ДЛЯ ЖИЗНИ

Указывает на опасность, которая может исходить от установки и которая при работе без соответствующей предосторожности может привести к тяжелым травмам или смерти.



ОПАСНОСТЬ ПОЛУЧЕНИЯ ТРАВМ/ ПОВРЕЖДЕНИЯ ОБОРУДОВАНИЯ

Указывает на возможную опасную ситуацию, которая может привести к средним и легким травмам или стать причиной повреждения оборудования.



УКАЗАНИЕ ДЛЯ ПОТРЕБИТЕЛЯ

Здесь даются указания для потребителя по оптимальному использованию и настройке оборудования, а также другая полезная информация.

2.3 Обратите внимание на эти предупреждения об опасности



ПРЕДУПРЕЖДЕНИЕ!

ОПАСНО ДЛЯ ЗДОРОВЬЯ

Из-за неаккуратно проведенного монтажа или работ по техническому обслуживанию возможно загрязнение питьевой воды.

- Монтаж и чистку бака-водонагревателя проводите с соблюдением гигиенических норм и правил.



ОСТОРОЖНО!

ВОЗМОЖНО ПОВРЕЖДЕНИЕ ОБОРУДОВАНИЯ

из-за неправильно проведенного монтажа.

- При монтаже и эксплуатации бака-водонагревателя соблюдайте требования техники безопасности, а также технические и общие нормы и правила.



ОСТОРОЖНО!

ПОВРЕЖДЕНИЕ БАКА

из-за недостаточной чистки и неполного технического обслуживания.

- Проводите чистку и техническое обслуживание один раз в два года.
- Обнаруженные неисправности должны быть сразу же устранены во избежание повреждения оборудования.

2.4 Утилизация

- При утилизации упаковки бака-водонагревателя соблюдайте экологические нормы.
- Замена бака-водонагревателя должна производиться специальной организацией с соблюдением правил охраны окружающей среды.

3 Описание установки

Баки-водонагреватели SU160/1 – 300/1 полностью собираются на заводе и поставляются готовыми к подключению.

Основные составные части бака-водонагревателя:

- Бак (рис. 1, **поз. 5**) с защитой от коррозии
Катодная защита от коррозии состоит из гигиенической термоглазури DUOCLEAN MKT (рис. 1, **поз. 6**) фирмы Будерус и магниевого анода (рис. 1, **поз. 9**).
- Теплоизоляция (рис. 1, **поз. 1**)
Теплоизоляция из не содержащего вредных веществ полиуретанового пенопласта нанесена непосредственно на бак. Два теплоизоляционных элемента (рис. 1, **поз. 2** и **поз. 8**) из пенопласта снижают теплопотери через люк для чистки и магниевый анод.
- Гладкотрубный теплообменник (рис. 1, **поз. 11**)
Гладкотрубный теплообменник передает тепловую энергию из отопительного контура в воду бака-водонагревателя. Температура равномерна по всему объему бака.
- Гильза для установки температурного датчика (рис. 1, **поз. 10**)
Регулирование заданной температуры горячей воды отопительного котла происходит с помощью температурного датчика (так называемого датчика бака).
- Люк для чистки (рис. 1, **поз. 3**)
для проведения техобслуживания и работ по чистке бака.
- Крышка бака (рис. 1, **поз. 7**)

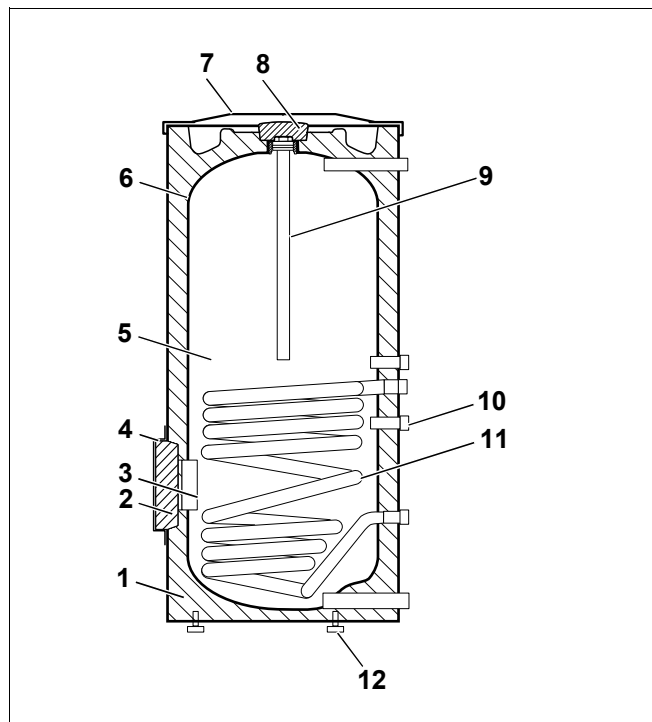


Рис. 1 Баки-водонагреватель (здесь: SU300/1)

Поз. 1: теплоизоляция

Поз. 2: элемент теплоизоляции/люк для чистки

Поз. 3: люк для чистки

Поз. 4: крышка люка для чистки

Поз. 5: бак

Поз. 6: термоглазурь DUOCLEAN MKT

Поз. 7: крышка бака

Поз. 8: элемент теплоизоляции/магниевый анод (только для SU300/1)

Поз. 9: магниевый анод

Поз. 10: приварная гильза для датчика регулирования отопительного контура

Поз. 11: гладкотрубный теплообменник

Поз. 12: опорные болты

4 Технические характеристики

4.1 Размеры и подключения

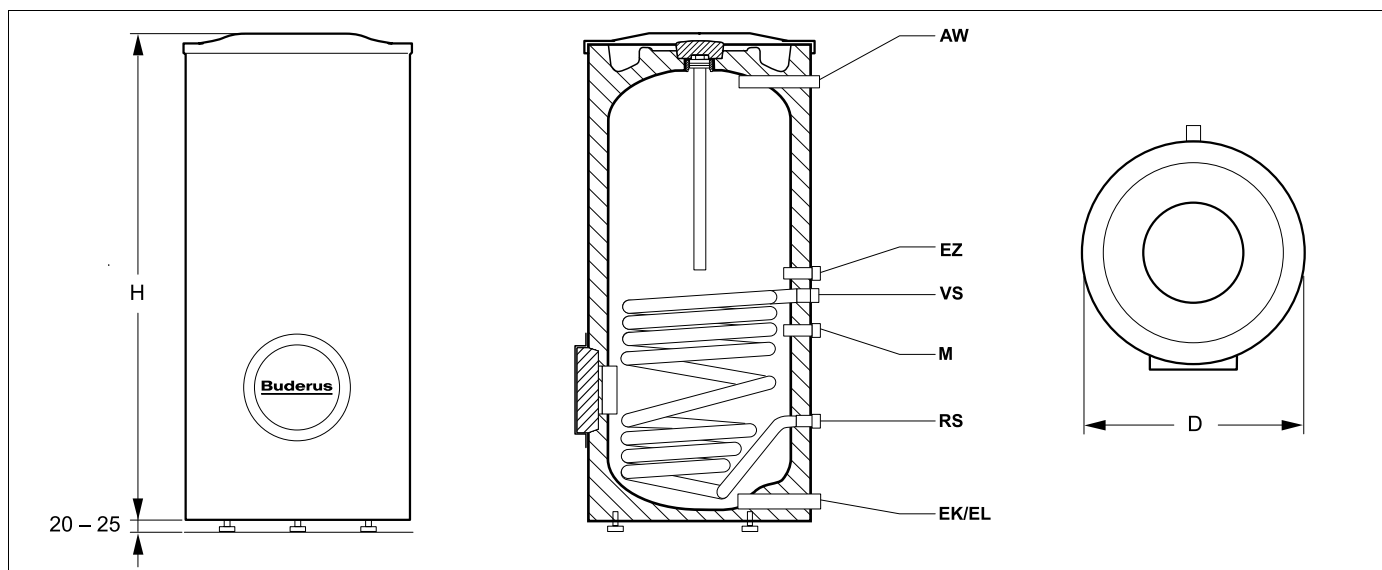


Рис. 2 Размеры и подключения (в мм) – принципиальная схема

- | | |
|-------------------------|---|
| AW: выход горячей воды | M: место установки датчика регулирования температуры горячей воды отопительного котла |
| EZ: вход циркуляции | EK: вход холодной воды |
| VS: подающая линия бака | EL: слив холодной воды |
| RS: обратная линия бака | |

Тип	Объем бака л	AW	VS	RS	EK/EL	EZ	Высота Н ¹	Высота помещения ²	Диаметр D	Вес ³ кг
							мм	мм		
SU160/1, SU160/1 W	160	R1	R1	R1	R1	R ¾	1185	1600	554	98
SU200/1, SU200/1 W	200	R1	R1	R1	R1	R ¾	1445	1800	554	110
SU300/1, SU300/1 W	290	R1	R1	R1	R1¼	R ¾	1465	1950	670	145

Таб. 2 Размеры и подключения

- ¹ Включая крышку бака, без опорных болтов.
- ² Минимальная высота помещения установки бака, необходимая для замены магниевого анода.
- ³ Незаполненный бак, включая упаковку.

4.2 Границы применения



осторожно!

ПОВРЕЖДЕНИЕ БАКА

из-за превышения граничных значений.

- В целях безопасности соблюдайте приведенные здесь граничные значения.

Допустимые максимальные значения	Температура	Рабочее избыточное давление	Испытательное давление ²
	°C		
Котловая вода	160	16 ¹	- ¹
Горячая вода	95	10	10

Таб. 3 Границы применения бака-водонагревателя

- ¹ Зависит от предохранительных устройств отопительной установки (например, предохранительного клапана и мембранного расширительного бака).
- ² Рабочее и испытательное давление - это избыточное давление.

5 Транспортировка бака-водонагревателя



УКАЗАНИЕ ДЛЯ ПОТРЕБИТЕЛЯ

- Возможна транспортировка полностью упакованного бака-водонагревателя к месту его установки. Упаковка оптимально защищает бак при транспортировке.

Перевозка бака-водонагревателя на поддоне.

Применяйте для транспортировки бака-водонагревателя подходящие вспомогательные средства (например, специальную тележку фирмы Будерус для перевозки котла или тележку со стяжными ремнями). При перевозке зафиксируйте бак от падения.

- Установить тележку (рис. 3, поз. 1) с задней стороны упакованного бака-водонагревателя (рис. 3, поз. 2).
- Зафиксировать ремнем бак на тележке.
- Перевезти бак-водонагреватель на место установки.
- Снять пленку, бруски и амортизирующую крышку (из стиропора).



УКАЗАНИЕ ДЛЯ ПОТРЕБИТЕЛЯ

Для транспортировки распакованного бака-водонагревателя на место его установки используйте транспортировочную сеть.



УКАЗАНИЕ ДЛЯ ПОТРЕБИТЕЛЯ

Тележку для перевозки бака и транспортировочную сеть можно приобрести в филиалах фирмы.

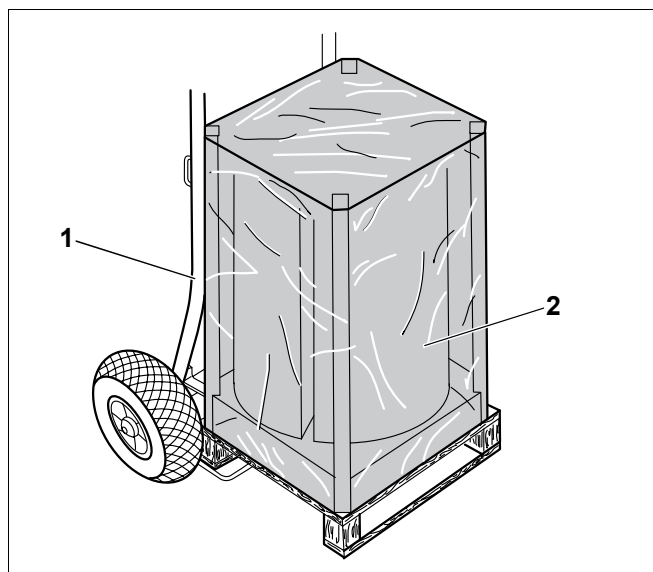


Рис. 3 Транспортировка бака-водонагревателя на специальной тележке для перевозки котла

Поз. 1: тележка для транспортировки котла

Поз. 2: бак-водонагреватель (в упаковке)

6 Монтаж бака-водонагревателя

6.1 Установка бака-водонагревателя

Бак-водонагреватель может быть установлен рядом с отопительным котлом с правой или левой стороны.

При установке бака-водонагревателя следует соблюдать минимальные расстояния, необходимые для проведения монтажа и технического обслуживания (рис. 4).

Пол должен быть ровным и способным выдержать нагрузку от оборудования.



осторожно!

ПОВРЕЖДЕНИЕ БАКА

вследствие замерзания установки.

- Помещение, в котором устанавливается оборудование, должно быть сухим и защищенным от холода.



УКАЗАНИЕ ДЛЯ ПОТРЕБИТЕЛЯ

Для замены магниевого анода (во время технического обслуживания) требуется достаточно свободного пространства над баком-водонагревателем.

- Проверьте, чтобы высота помещения, в котором установлено оборудование, была не меньше указанной в таб. 2, стр. 7.

Установка опорных болтов

- Положить амортизирующую крышку на пол.
- Осторожно уложить бак-водонагреватель (рис. 5, поз. 2) через край поддона на крышку (рис. 5, поз. 1).
- Вынуть из нижней амортизирующей прокладки (стиропора) опорные болты M10 x 30 (рис. 5, поз. 3) и закрутить их в основание бака-водонагревателя.
- Установить бак и отрегулировать его вертикальное положение, поворачивая опорные болты.

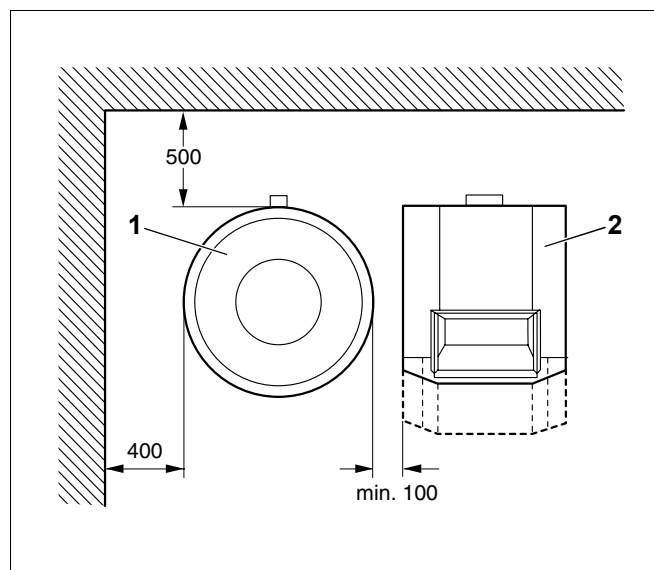


Рис. 4 Минимальные расстояния для монтажа и технического обслуживания (размеры в мм)

Поз. 1: бак-водонагреватель

Поз. 2: отопительный котел

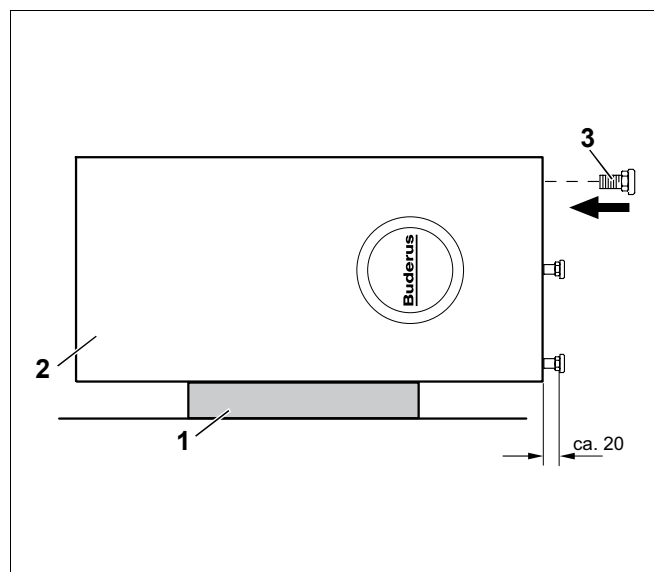


Рис. 5 Установка опорных болтов

Поз. 1: амортизирующая крышка (стиропор)

Поз. 2: бак

Поз. 3: опорные болты

6.2 Монтаж трубопроводов питьевой воды

Соблюдайте следующие указания при подключении бака-водонагревателя к трубопроводной сети. Это имеет большое значение для безаварийной работы.



ОСТОРОЖНО!

ПОВРЕЖДЕНИЕ БАКА

В местах подключений AW, EZ и EK находятся предохранительные гильзы. Они защищают эмалированные поверхности соединений.

- Предохранительные гильзы должны быть вставлены.



ПРЕДУПРЕЖДЕНИЕ!

ОПАСНО ДЛЯ ЗДОРОВЬЯ

Из-за неаккуратно проведенных монтажных работ возможно загрязнение питьевой воды.

- Монтаж бака-водонагревателя проводите с соблюдением гигиенических норм и правил.



Buderus

УКАЗАНИЕ ДЛЯ ПОТРЕБИТЕЛЯ

Для подключения трубопроводов системы отопления имеются специальные комплекты для их подсоединения, которые существенно облегчают монтаж. Эти комплекты можно приобрести по дополнительному заказу.



ОСТОРОЖНО!

ВОЗМОЖНО ПОВРЕЖДЕНИЕ ОБОРУДОВАНИЯ

из-за неплотных соединений.

- Монтируйте соединительные трубопроводы без напряжения.
- Следите за тем, чтобы гибкие шланги не были переломлены или перекручены.

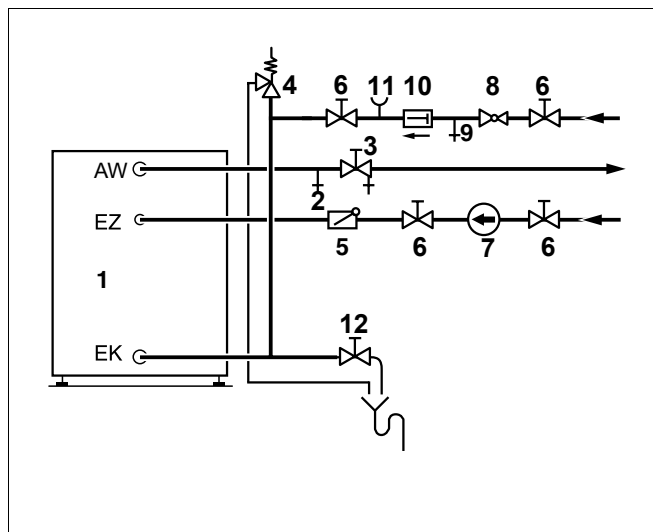


Рис. 6 Монтаж по DIN 1988 (принципиальная схема)

Поз. 1: бак-водонагреватель

Поз. 2: вентиль для продувки и выпуска воздуха

Поз. 3: запорный вентиль со сливом

Поз. 4: предохранительный клапан

Поз. 5: обратный клапан

Поз. 6: запорный вентиль

Поз. 7: циркуляционный насос

Поз. 8: редукционный клапан (при необходимости)

Поз. 9: контрольный вентиль

Поз. 10: клапан, препятствующий обратному потоку
(обязательно для объема более 1000 л)

Поз. 12: кран для слива

AW: выход горячей воды

EZ: вход циркуляции

EK: вход холодной воды

- Монтаж и оснащение трубопроводов питьевой воды должен производиться в соответствии с нормами и правилами, действующими в той стране, где эксплуатируется оборудование. В Германии водонагреватели должны монтироваться по DIN 1988 и DIN 4753.
- Для беспрепятственного удаления шлама нельзя устанавливать колена в сливной трубопровод.

6.2.1 Предохранительный клапан (предоставляется заказчиком)

- На предохранительном клапане установить предупреждающую табличку со следующей надписью:
"Не перекрывать дренажный трубопровод. Во время отопления в целях безопасности может вытекать вода."
- Сечение дренажного трубопровода рассчитать так, чтобы оно как минимум было равно выходному сечению предохранительного клапана (таб. 4).
- Периодически проверяйте продувкой работоспособность предохранительного клапана.

Присоединительный диаметр, минимальный	Номинальный объем водяного пространства	Максимальная тепловая мощность
	л	кВт
DN 20	200 – 1000	150

Таб. 4 Размеры дренажной линии по DIN 4753

6.2.2 Проверка герметичности

- Проверить герметичность всех соединений, люка для чистки и магниевого анода.
- Все трубопроводы и соединения должны быть смонтированы без напряжения.

6.3 Установка датчика температуры горячей воды

Установите на баке-водонагревателе датчик для измерения и контроля температуры горячей воды, входящий в объем поставки комплекта подсоединения бака (дополнительные комплектующие). Для этого предусмотрена точка замера М (рис. 2, стр. 7).

Электрическое подключение датчика описано в документации, прилагаемой к системе управления и к отопительному котлу.

- Комплект с датчиком (рис. 7, **поз. 1 - 4**) вставить до упора в гильзу (рис. 7, **поз. 5**). При этом пластмассовая спираль (рис. 7, **поз. 3**), прижимающая датчик, автоматически сдвигается назад.

Компенсационная пружина (рис. 7, **поз. 4**) создает контакт между гильзой и поверхностью датчика, что обеспечивает надежную передачу температуры.

- Надеть сбоку фиксатор (рис. 8, **поз. 1**) на гильзу (рис. 8, **поз. 2**).
- Проложить провод датчика к отопительному котлу и системе управления, при необходимости установить фиксатор для снятия нагрузки от натяжения. Провод не должен касаться горячих частей котла.

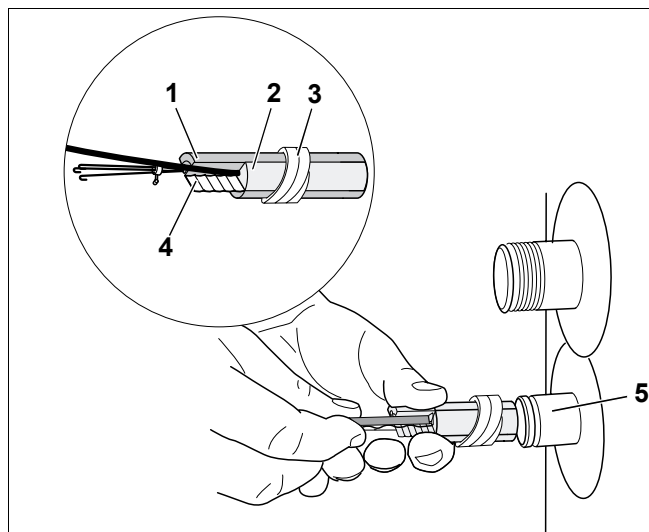


Рис. 7 Установка датчика горячей воды

Поз. 1: заглушка

Поз. 2: датчик температуры в четверть круга

Поз. 3: пластмассовая спираль

Поз. 4: компенсационная пружина

Поз. 5: гильза

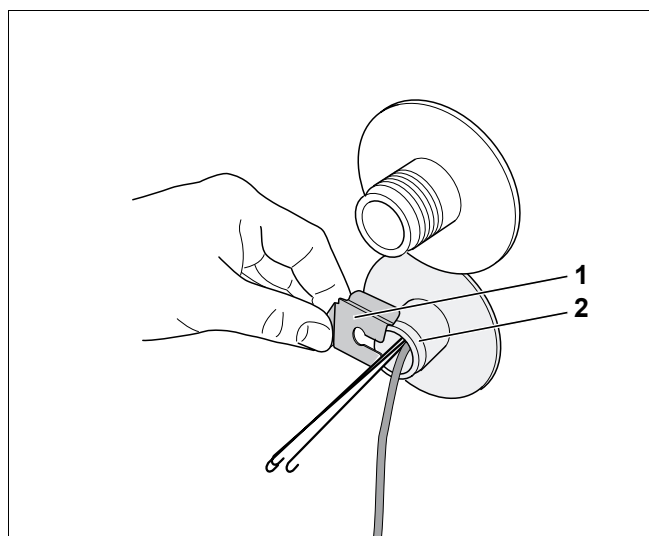


Рис. 8 Установка фиксатора датчика

Поз. 1: фиксатор датчика

Поз. 2: гильза



УКАЗАНИЕ ДЛЯ ПОТРЕБИТЕЛЯ

Электрическое подключение датчика температуры приведено в поставляемой электросхеме.

7 Ввод в эксплуатацию и отключение

7.1 Ввод в эксплуатацию бака-водонагревателя

Для предотвращения появления утечек при работе бака-водонагревателя его следует перед пуском в эксплуатацию проверить на герметичность.



УКАЗАНИЕ ДЛЯ ПОТРЕБИТЕЛЯ

- Испытание бака-водонагревателя на герметичность проводите только с питьевой водой. Испытательное избыточное давление в контуре горячей воды должно составлять 10 бар.
- Для удаления воздуха из бака-водонагревателя открыть вентиль продувки и выпуска воздуха (рис. 9, **поз. 1**) или наиболее высоко расположенный водоразборный кран.
- Для заполнения бака открыть запорный вентиль на входе холодной воды ЕК (рис. 9, **поз. 2**).
- Перед нагревом проверить заполнение водой отопительного котла, бака-водонагревателя и трубопроводов. Для этого открыть вентиль для продувки и выпуска воздуха (рис. 9, **поз. 1**).
- Проверить герметичность всех соединений, трубопроводов и люка для чистки.

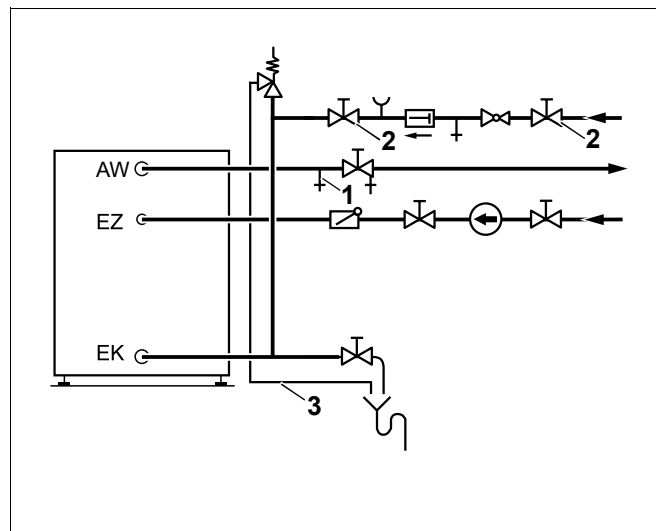


Рис. 9 Монтаж по DIN 1988 (принципиальная схема)

Поз. 1: вентиль для продувки и выпуска воздуха

Поз. 2: запорный вентиль на входе холодной воды

Поз. 3: дренажная линия предохранительного клапана

AW: выход горячей воды

EK: вход холодной воды

EZ: вход циркуляции

7.2 Указания по эксплуатации



ОСТОРОЖНО!

ПОВРЕЖДЕНИЕ БАКА

При перекрытом предохранительном клапане бак-водонагреватель может быть поврежден из-за превышения допустимого давления.

- Держите постоянно открытым дренажный трубопровод предохранительного клапана (рис. 9, поз. 3).

Проинструктируйте лиц, эксплуатирующих установку, о том, что

- дренажная линия предохранительного клапана (рис. 9, стр. 13) должна быть постоянно открытой.
- следует периодически проверять продувкой работоспособность предохранительного клапана.
- при повторном срабатывании предохранительного ограничителя температуры (STB) на отопительном котле следует обратиться в сервисную отопительную фирму.



УКАЗАНИЕ ДЛЯ ПОТРЕБИТЕЛЯ

Информация по обслуживанию (например, регулировки на баке-водонагревателе) содержится в инструкции по эксплуатации системы управления.

7.3 Указания по отключению бака



ОСТОРОЖНО!

ПОВРЕЖДЕНИЕ БАКА

Остаточная влажность может стать причиной возникновения коррозии, если бак-водонагреватель после слива воды долгое время остается пустым.

- Хорошо просушите внутренний объем бака (например, горячим воздухом) и оставьте открытым смотровой люк.

При длительном отсутствии потребителя установки (например, во время отпуска) мы рекомендуем:

- Оставить бак-водонагреватель работающим.
- Включить на системе управления программу Отпуск (или установить наименьшую температуру горячей воды).

При повторном вводе бака-водонагревателя в эксплуатацию после его отключения следует соблюдать гигиенические нормы и правила для установок питьевой воды той страны, где эксплуатируется оборудование (следует промыть трубопроводы).

8 Техническое обслуживание

В обычных случаях рекомендуется приглашать специалистов для проведения проверки и чистки бака-водонагревателя не реже одного раза в два года. Проинформируйте об этом лиц, эксплуатирующих установку.

При неблагоприятных характеристиках воды (например, жесткая вода) в сочетании с высокими температурными нагрузками нужно сократить интервалы обслуживания.



осторожно!

ПОВРЕЖДЕНИЕ БАКА

из-за недостаточной чистки и неполного технического обслуживания.

- Проводите чистку и техническое обслуживание минимум один раз в два года.
- Во избежание повреждения оборудования обнаруженные неисправности должны быть сразу же устранены!

8.1 Подготовка бака-водонагревателя к техническому обслуживанию

- Отключить отопительную установку от электросети.
- Слить воду из бака-водонагревателя. Перекрыть запорный вентиль входа холодной воды EK и открыть сливной кран EL. Для продувки открыть вентиль продувки и выпуска воздуха или наиболее высоко расположенный водоразборный кран.
- Снять с бака верхнюю крышку и теплоизоляционный элемент (только на SU300/1) (рис. 1, страница 6).
- Отвернуть болты на крышке (рис. 10, поз. 6).
- Удалить крышку и теплоизоляционную шайбу (рис. 10, поз. 5).
- Отвернуть болты (рис. 10, поз. 4), снять крышку люка для чистки (рис. 10, поз. 3) и ее уплотнение (рис. 10, поз. 2).

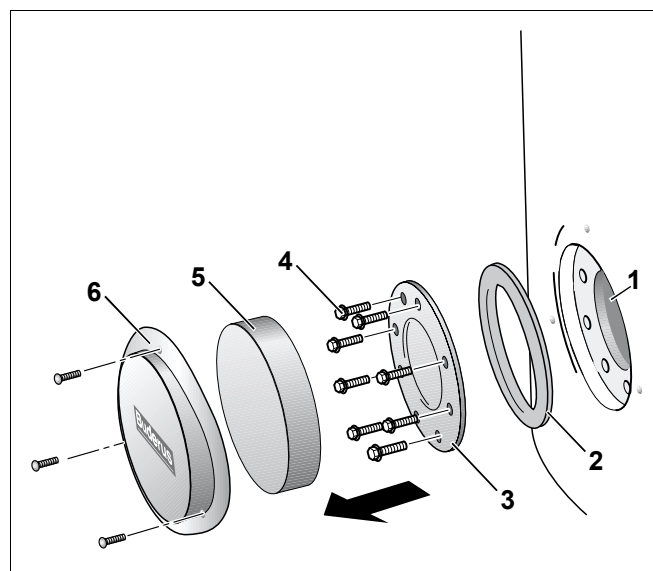


Рис. 10 Демонтаж крышки люка для чистки

Поз. 1: люк для чистки

Поз. 2: уплотнение крышки люка

Поз. 3: крышка люка для чистки

Поз. 4: болты

Поз. 5: теплоизоляционная шайба

Поз. 6: крышка с болтами

8.2 Чистка бака-водонагревателя

- Проверить наличие твердой корки (известковых отложений) внутри бака.



ОСТОРОЖНО!

ВОЗМОЖНО ПОВРЕЖДЕНИЕ ОБОРУДОВАНИЯ

из-за разрушения поверхностного покрытия.

- Не применяйте для чистки внутренних стенок бака-водонагревателя твердые и острые предметы.

При появлении твердых отложений в баке действуйте следующим образом:

- Промыть бак внутри "острой" струей холодной воды (с избыточным давлением около 4 – 5 бар) (рис. 11).

Чистка проходит эффективнее, если пустой бак-водонагреватель нагреть перед промывкой. Благодаря эффекту термошока известковые отложения отходят лучше от гладкотрубного теплообменника. Отвалившиеся куски можно удалить пылесосом для сухой или влажной чистки с пластмассовым соплом.

При возникновении в баке-водонагревателе чрезвычайно твердых отложений их можно удалить химической чисткой (например, растворяющим известь средством CitroPlus фирмы Sanit). Мы рекомендуем проводить химическую чистку силами специалистов сервисной отопительной фирмы.

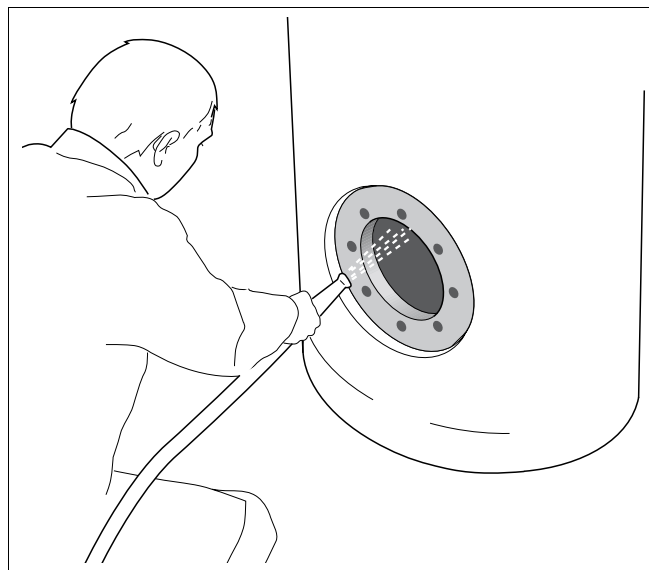


Рис. 11 Промывка бака-водонагревателя

8.3 Проверка магниевого анода

Магниевый анод представляет собой анод протекторной защиты от коррозии, изнашивающийся в процессе эксплуатации бака-водонагревателя. Диаметр магниевого анода следует проверить не позднее, чем через два года.

- Снять с бака верхнюю крышку и теплоизоляционный элемент (только на SU300/1), если это не сделано ранее.
- Ослабить гаечным ключом SW 32 шестигранник (рис. 12, поз. 1) магниевого анода.
- Вывернуть анод (рис. 12, поз. 2).
- Проверить износ магниевого анода. Заменить анод, если его диаметр уменьшился примерно до 15 – 10 мм.



УКАЗАНИЕ ДЛЯ ПОТРЕБИТЕЛЯ

На поверхность магниевого стержня не должны попадать масло или жир. Соблюдайте чистоту.



УКАЗАНИЕ ДЛЯ ПОТРЕБИТЕЛЯ

- Если магниевый анод не требуется менять на новый, то при установке его следует уплотнить подходящим средством (например, пенькой или специальной лентой).

- Вновь закрутить анод в муфту.

8.4 Замена магниевого анода

- Если магниевый анод изношен, установка нового производится так, как показано на рисунке 12.

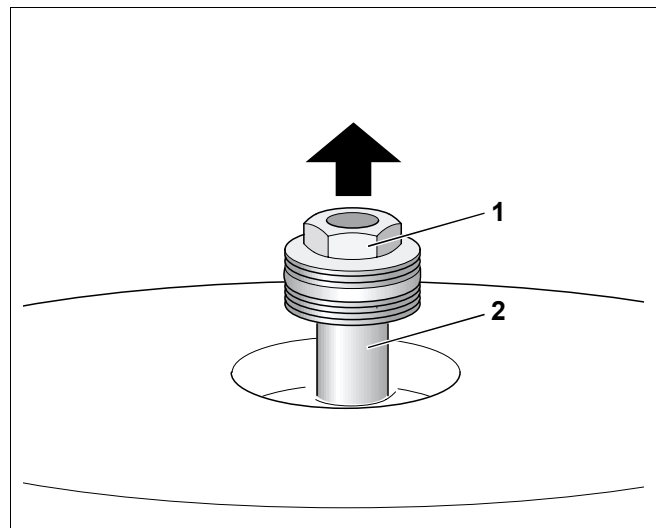


Рис. 12 Замена магниевого анода

Поз. 1: шестигранник

Поз. 2: магниевый анод

8.5 Включение бака-водонагревателя после чистки

- Уложить новое уплотнение (рис. 13, **поз. 2**) на люк для чистки (рис. 13, **поз. 1**). При этом следует обратить внимание на положение уплотнения: выдавленная надпись "Deckelseite" (к крышке) должна прилегать к крышке люка для чистки.
- Закрутить вручную как можно туже болты (рис. 13, **поз. 4**) в крышке (рис. 13, **поз. 3**).
- Затянуть болты гаечным ключом на три четверти оборота (соответствует рекомендуемому моменту затяжки 40 Нм).
- Заполнить бак водой и включить отопительную установку (см. "Ввод в эксплуатацию бака-водонагревателя", стр. 13).
- Проверить герметичность всех соединений и люка для чистки.
- Уложить теплоизоляционную шайбу (рис. 13, **поз. 5**) и установить крышку (рис. 13, **поз. 6**).
- Уложить на бак-водонагреватель теплоизоляционный элемент (только на SU300/1) и верхнюю крышку (рис. 1, страница 6).
- Включить отопительную установку

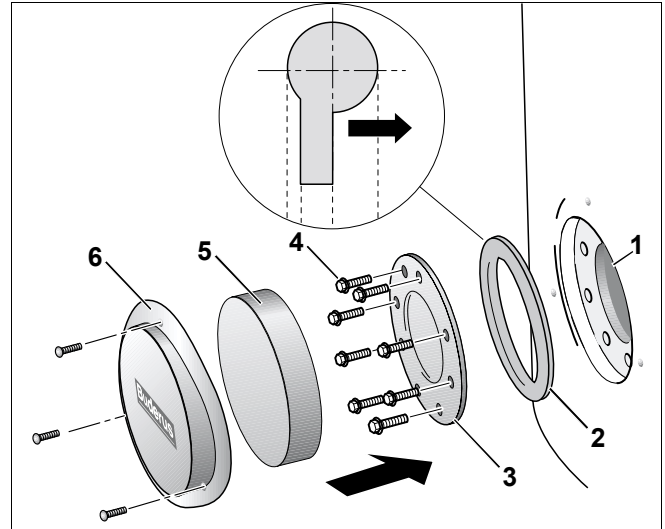


Рис. 13 Монтаж люка для чистки

Поз. 1: люк для чистки

Поз. 2: уплотнение крышки люка

Поз. 3: крышка люка для чистки

Поз. 4: болты

Поз. 5: теплоизоляционная шайба

Поз. 6: крышка с болтами

Konformitätserklärung

Declaration of conformity

Déclaration de conformité

Wir

We

Nous

Buderus Heiztechnik GmbH, D-35576 Wetzlar

erklären in alleiniger Verantwortung , dass der Speicher-Wassererwärmer
 declare under our responsibility that the storage water heater
 déclarons sous notre seule responsabilité que le réservoir de stockage d'eau chaude

Logalux SU

konform ist mit den Anforderungen der Richtlinien
 is in conformity with the requirements of the directives
 est conforme aux exigences des directives

Richtlinie Directive Directive	Norm Standard Norme	Bemerkung Remark Remarque
97/23/EC pressure equipment directive	DIN 4753 AD-Merkblatt (Reihe B und W)	Module B : Z-DDK-MUC-02-318302-15 Module D : 0091

Wetzlar, 08.04.2002

BUDERUS HEIZTECHNIK GMBH

Geschäftsführung

Becker

Dr. Schulte

Buderus

HEIZTECHNIK

Специализированная отопительная фирма:

Германия

Buderus Heiztechnik GmbH, D-35573 Wetzlar

<http://www.heiztechnik.buderus.de>

E-Mail: info@heiztechnik.buderus.de

Австрия

Buderus Austria Heiztechnik GmbH

Karl-Schönherr-Str. 2, A-4600 Wels

<http://www.buderus.at>

E-Mail: office@buderus.at

Швейцария

Buderus Heiztechnik AG

Netzbodenstr. 36, CH-4133 Pratteln

<http://www.buderus.ch>

E-Mail: info@buderus.ch