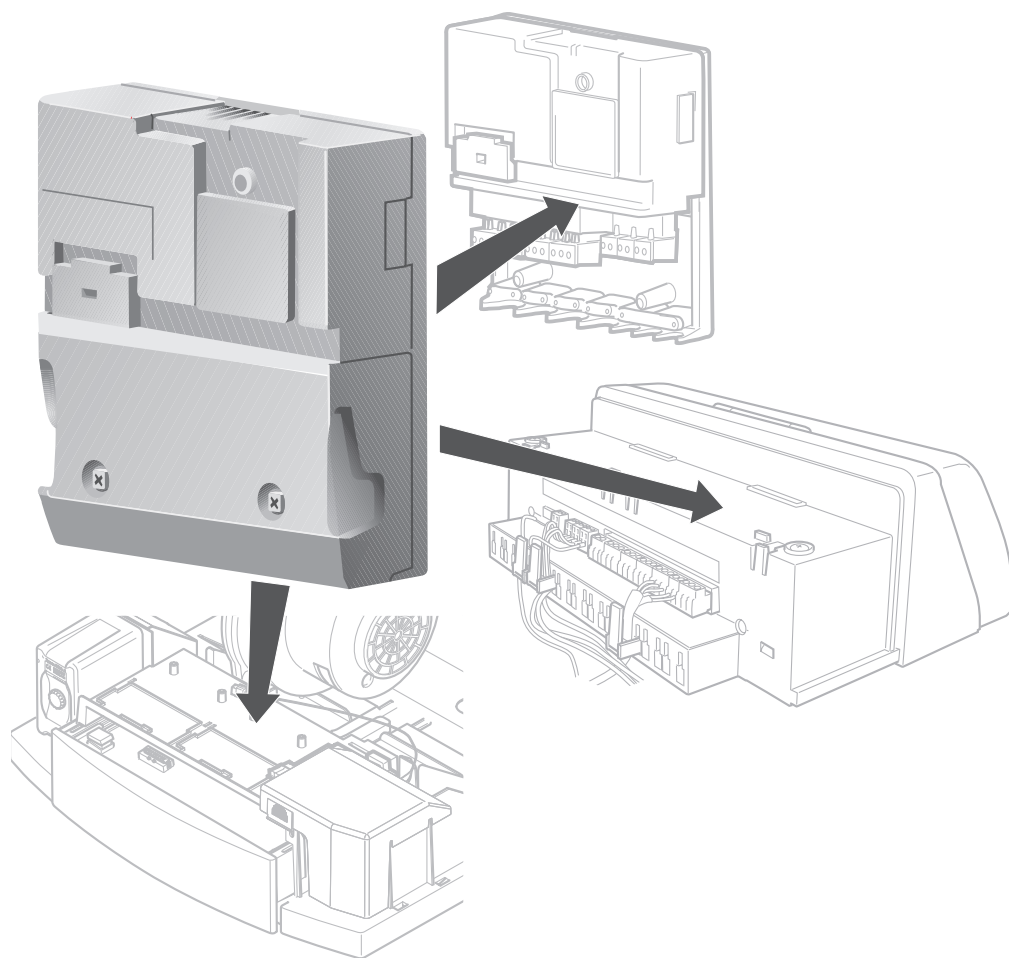


# Инструкция по монтажу

**Функциональные модули xM10  
в настенных и напольных  
отопительных котлах, а также их  
настенный монтаж**



Service  
Order



Оборудование соответствует основным требованиям нормативных документов и правил.

Соответствие подтверждено. Необходимые документы и оригинал декларации о соответствии хранятся на фирме-изготовителе.

## Об этой инструкции

В этой инструкции приведены варианты установки функциональных модулей серии xM10:

- в настенных отопительных котлах
- в напольных отопительных котлах
- на стене

Описание монтажа модулей в различных ситуациях приведено в соответствующей документации на котел.

## Оставляем за собой право на изменения!

Вследствие постоянного технического совершенствования возможны незначительные изменения в рисунках, функциональных решениях и технических параметрах.

## Обновление документации

Обращайтесь к нам, если у Вас есть предложения по усовершенствованию техники или при обнаружении недостатков.

<b>1</b>	<b>Указания по безопасной эксплуатации . . . . .</b>	<b>.4</b>
1.1	Применение по назначению . . . . .	.4
1.2	Соблюдайте эти указания . . . . .	.5
1.3	Утилизация . . . . .	.5
<b>2</b>	<b>Описание модуля . . . . .</b>	<b>.6</b>
<b>3</b>	<b>Настенные отопительные котлы . . . . .</b>	<b>.7</b>
<b>4</b>	<b>Напольные отопительные котлы . . . . .</b>	<b>.12</b>
<b>5</b>	<b>Настенный монтаж . . . . .</b>	<b>.17</b>

## 1 Указания по безопасной эксплуатации

В этой главе приведены основные указания по технике безопасности, которые необходимо выполнять при монтаже функциональных модулей серии xM10.

Несоблюдение правил безопасной эксплуатации может привести к тяжелым травмам – вплоть до смертельного исхода – а также к материальному ущербу и загрязнению окружающей среды.

### 1.1 Применение по назначению

Функциональные модули серии xM10 могут применяться только в соединении с системой EMS (Energie-Management-System) фирмы Будерус и ее компонентами.

Степень защиты функционального модуля при настенном монтаже IP 40, т.е. на место монтажа не должны попадать брызги воды. Длина шины не должна быть больше 100 м (протяженность EMS).

Для настенных и напольных котлов степень защиты функциональных модулей определяется отопительным котлом или системой управления.

## 1.2 Соблюдайте эти указания



ПРЕДУПРЕЖДЕНИЕ!

### ОПАСНО ДЛЯ ЖИЗНИ

из-за возможного поражения электрическим током.

- Проводите электромонтажные работы согласно действующим нормам и правилам, установленным законом.



### УКАЗАНИЕ ДЛЯ ПОТРЕБИТЕЛЯ

Используйте только фирменные запчасти Будерус. Мы не несем ответственности за повреждения, возникшие в результате применения запасных частей, поставленных не фирмой Будерус.

## 1.3 Утилизация

Утилизация функционального модуля должна производиться специальной организацией с соблюдением правил охраны окружающей среды.

### 2 Описание модуля

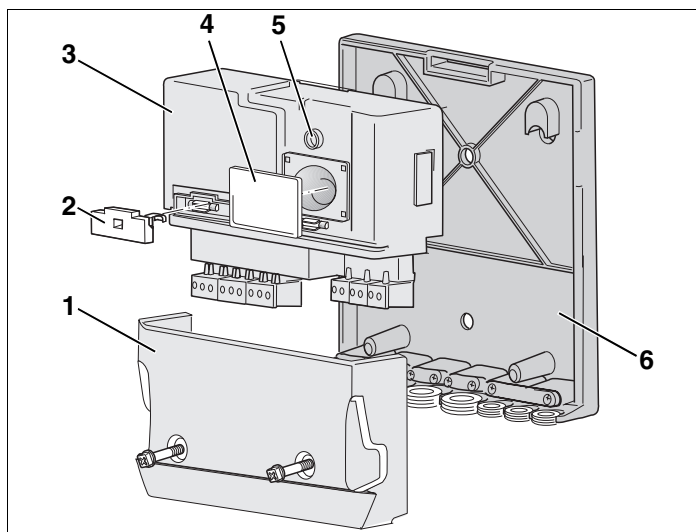


Рис. 1 Функциональный модуль серии xM10 (здесь: настенный монтаж)

- Поз. 1:** крышка клеммной коробки
- Поз. 2:** держатель предохранителя прибора
- Поз. 3:** функциональный модуль
- Поз. 4:** табличка модуля и крышка запасного предохранителя и кодирующего переключателя (только у MM10)
- Поз. 5:** светодиод рабочего состояния/неисправности
- Поз. 6:** настенный кронштейн



#### УКАЗАНИЕ ДЛЯ ПОТРЕБИТЕЛЯ

При монтаже функционального модуля MM10 убедитесь, что за табличкой модуля (рис. 1, **поз. 5**) кодирующий переключатель стоит в положении 2 (что соответствует отопительному контуру 2).

### 3 Настенные отопительные котлы

В этой главе приведено описание установки функциональных модулей серии xM10 в настенный котел (здесь приведен пример для Logamax plus GB142).

В один настенный котел можно установить не более двух функциональных модулей.

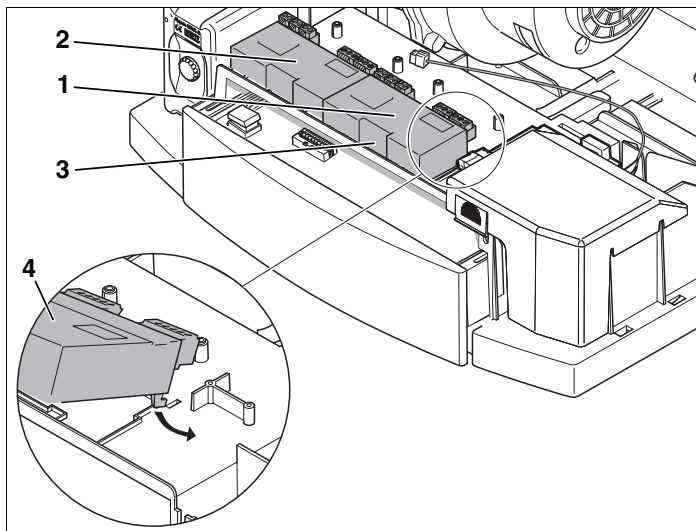


Рис. 2 Вставить и защелкнуть функциональный модуль

**Поз. 1:** функциональный модуль в разьеме 1

**Поз. 2:** функциональный модуль в разьеме 2

**Поз. 3:** замок

**Поз. 4:** функциональный модуль

- Снять обшивку котла (см. инструкцию по монтажу и техническому обслуживанию отопительного котла).
- Установить функциональный модуль (рис. 2, **поз. 4**), вставив крюки в вырезы, и защелкнуть на замок (рис. 2, **поз. 3**).

## Выполнение электрических подключений



ПРЕДУПРЕЖДЕНИЕ!

### ОПАСНО ДЛЯ ЖИЗНИ

из-за возможного поражения электрическим током.

- Необходимо обесточить отопительную установку аварийным выключателем или отключить соответствующий защитный автомат в здании.

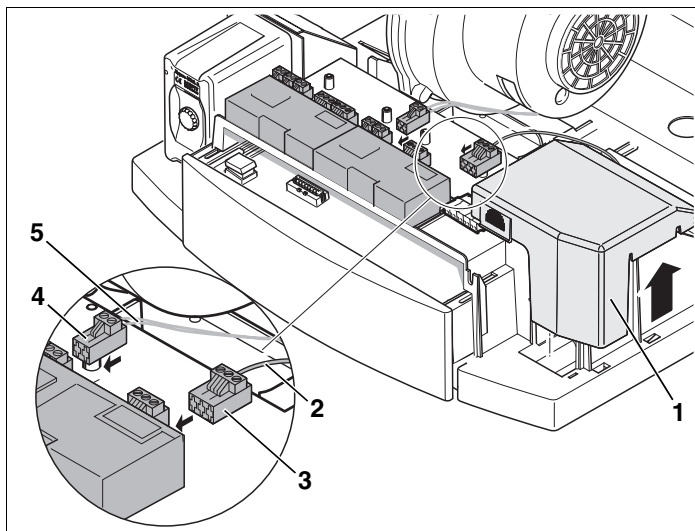


Рис. 3 Выполнение электрических подключений

- Поз. 1:** клеммная коробка отопительного котла
- Поз. 2:** провод подключения к электросети (находится в жгуте)
- Поз. 3:** клеммы 230 В, входы и выходы (например, для подключения к сети или насосов)
- Поз. 4:** клеммы низкого напряжения (например, для шинной системы или температурного датчика)
- Поз. 5:** шина (находится в жгуте)



Выполните подключение к электросети, подсоедините шину и другие компоненты (например, насосы, температурные датчики и т.д.) согласно их применению через поставляемые клеммы к функциональному модулю. Точное соответствие (компоненты – соединительные клеммы) приведено на схеме соединений, входящей в поставку.

- Снять крышку клеммной коробки (рис. 3, **поз. 1**).
- Правильно вставьте сетевой провод (рис. 3, **поз. 2**) и шину (рис. 3, **поз. 5**) из кабельного жгута отопительного котла в клеммы (рис. 3, **поз. 3** и **4**) функционального модуля.
- Правильно подключите другие компоненты к клеммам (рис. 3, **поз. 3** и **4**) функционального модуля в соответствии со схемой соединений.

При установке двух функциональных модулей нужно соединить сетевой провод и шину от первого ко второму функциональному модулю, используя входящие в поставку соединительные провода.



#### **УКАЗАНИЕ ДЛЯ ПОТРЕБИТЕЛЯ**

Для обеспечения защиты оборудования соблюдайте правильность подключения фаз к электросети.

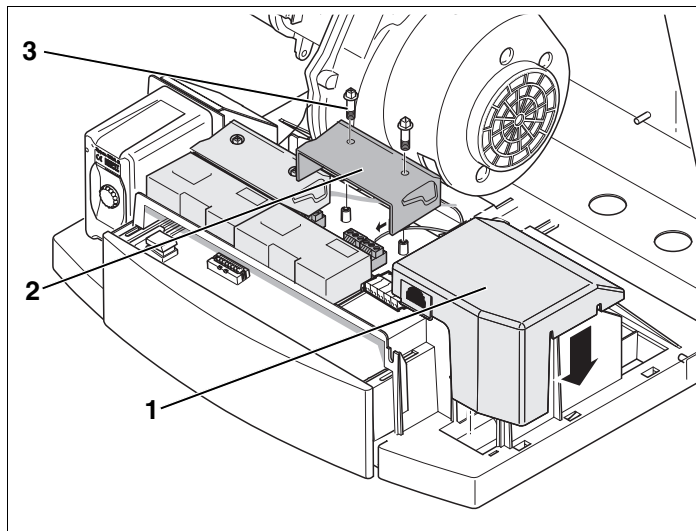


Рис. 4 Установка клеммной крышки

**Поз. 1:** крышка клеммной коробки

**Поз. 2:** клеммная крышка функционального модуля

**Поз. 3:** крестовые винты с наружными четырехгранниками

- Установить крышку клеммной коробки (рис. 4, **поз. 1**) на прежнее место.
- Установить клеммную крышку функционального модуля (рис. 4, **поз. 2**).
- Закрутить винты (рис. 4, **поз. 3**) крестовой отверткой или ключом.
- Установить обшивку отопительного котла.

- Включить отопительную установку и систему регулирования.



#### УКАЗАНИЕ ДЛЯ ПОТРЕБИТЕЛЯ

После включения подключенные насосы могут иногда сразу включиться и работать до тех пор, пока система регулирования не распознает функциональный модуль. Отопительная установка должна быть заполнена, т.к. насосы не должны работать всухую.



#### УКАЗАНИЕ ДЛЯ ПОТРЕБИТЕЛЯ

Безукоризненная работа функционального модуля возможна только при наличии вышестоящей системы регулирования.

- Все необходимые настройки при пуске в эксплуатацию следует выполнять согласно рекомендациям в поставляемой инструкции по сервисному обслуживанию.
- Проверьте также правильность настроек в системе управления и их соответствие условиям эксплуатации.

### 4 Напольные отопительные котлы

В этой главе описывается установка функциональных модулей серии xM10 в систему управления Logamatic MC10 напольных отопительных котлов.

В один напольный котел можно установить не более двух функциональных модулей.

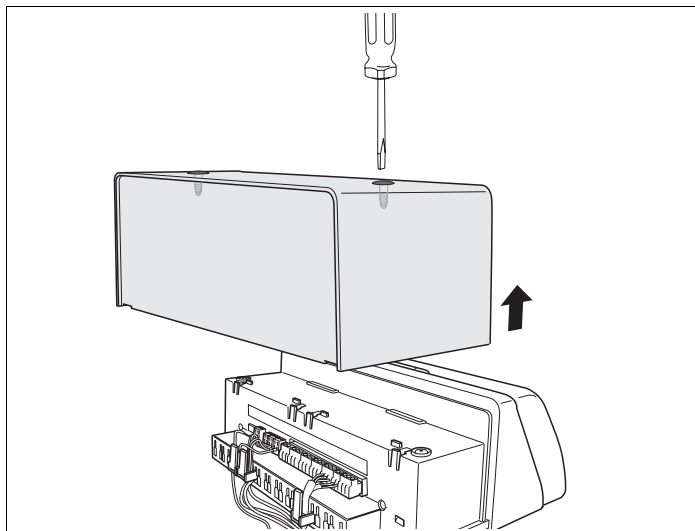


Рис. 5 Снятие верхней крышки

- Открутить 2 винта сверху крышки (рис. 5).
- Снять крышку вверх по направлению, указанному стрелкой.

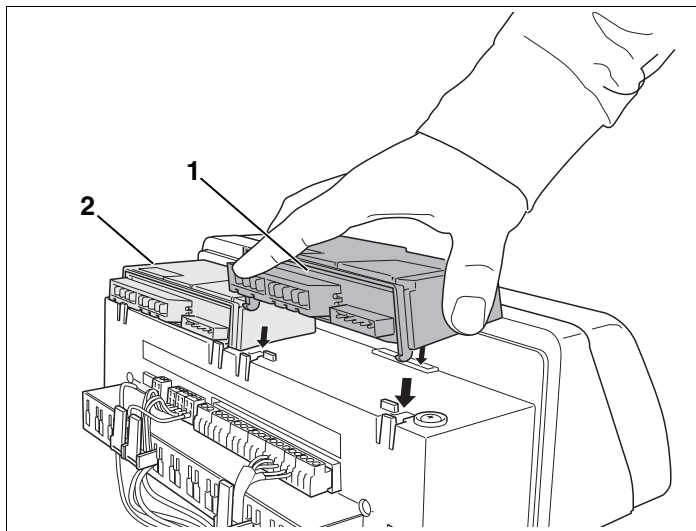


Рис. 6 Вставить и защелкнуть функциональный модуль

**Поз. 1:** функциональный модуль в разьеме 1

**Поз. 2:** функциональный модуль в разьеме 2 (при необходимости)

- Вставить задние наружные крючки функционального модуля в вырезы на системе управления.
- Нажать на переднюю сторону модуля.

## Выполнение электрических подключений

### ОПАСНО ДЛЯ ЖИЗНИ

из-за возможного поражения электрическим током.

- Необходимо обесточить отопительную установку аварийным выключателем или отключить соответствующий защитный автомат в здании.



ПРЕДУПРЕЖДЕНИЕ!

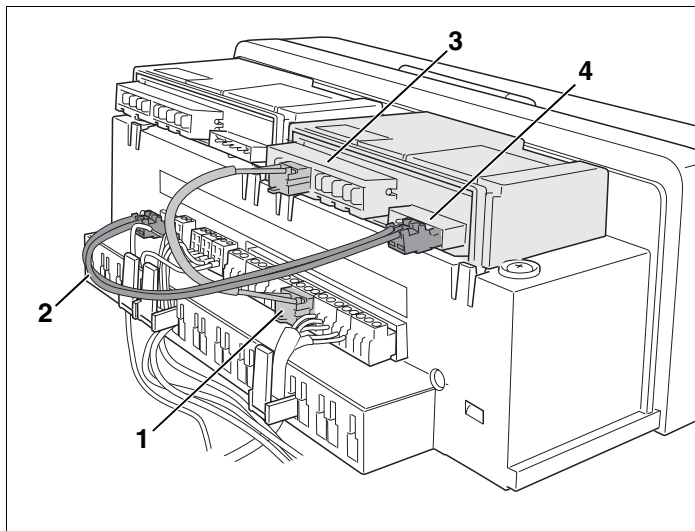


Рис. 7 Подключение первого функционального модуля

**Поз. 1:** сетевое подключение

**Поз. 2:** шина

**Поз. 3:** клеммы 230 В, входы и выходы (например, для подключения к сети или насосов)

**Поз. 4:** клеммы низкого напряжения (например, для шинной системы или температурного датчика)

Выполните подключение к электросети, подсоедините шину и другие компоненты (например, насосы, температурные датчики и т.д.) согласно их применению через поставляемые клеммы на функциональном модуле. Точное соответствие (компоненты – соединительные клеммы) приведено на схеме соединений, входящей в поставку.

- Правильно вставьте сетевой провод и шину (рис. 7, **поз. 1** и **2**) системы управления отопительного котла в клеммы (рис. 7, **поз. 3** и **4**) первого функционального модуля.
- Правильно подключите другие компоненты к клеммам (рис. 7, **поз. 3** и **4**) функционального модуля согласно схеме соединений.

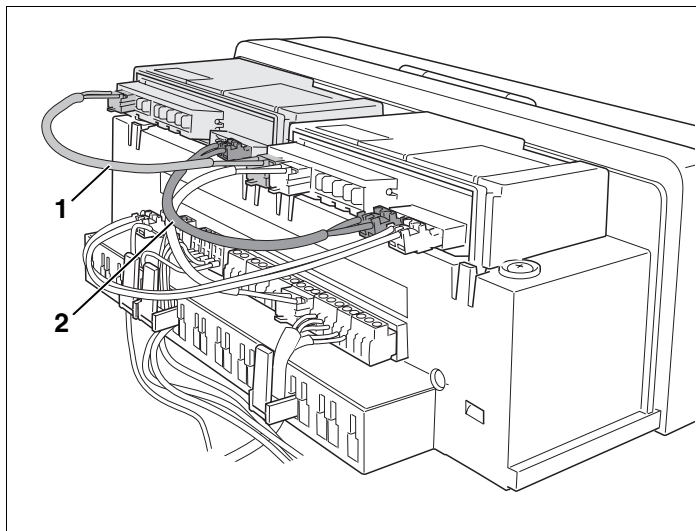


Рис. 8 Подключение второго функционального модуля

**Поз. 1:** сетевое подключение

**Поз. 2:** шина

При установке двух функциональных модулей нужно соединить сетевой провод и шину от первого ко второму функциональному модулю, используя входящие в поставку соединительные провода.

Выполните подключение к электросети, подсоедините шину и другие компоненты (например, насосы, температурные датчики и т.д.) согласно их применению через поставляемые клеммы к функциональному модулю. Точное соответствие (компоненты – соединительные клеммы) приведено на схеме соединений, входящей в поставку.

- Правильно вставьте сетевой провод и шину (рис. 7, поз. 1 и 2) первого функционального модуля в клеммы второго функционального модуля.
- Правильно выполните соединение других компонентов с клеммами функционального модуля в соответствии со схемой соединений.

- Включить отопительную установку и систему регулирования.



#### УКАЗАНИЕ ДЛЯ ПОТРЕБИТЕЛЯ

После включения подключенные насосы могут иногда сразу включиться и работать до тех пор, пока система регулирования не распознает функциональный модуль. Отопительная установка должна быть заполнена, т.к. насосы не должны работать всухую.



#### УКАЗАНИЕ ДЛЯ ПОТРЕБИТЕЛЯ

Безукоризненная работа функционального модуля возможна только при наличии вышестоящей системы регулирования.

- Все необходимые настройки при пуске в эксплуатацию следует выполнять согласно рекомендациям в поставляемой инструкции по сервисному обслуживанию.
- Проверьте также правильность настроек в системе управления и их соответствие условиям эксплуатации.



## 5 Настенный монтаж

В этой главе описывается установка функциональных модулей серии xM10 на стене.

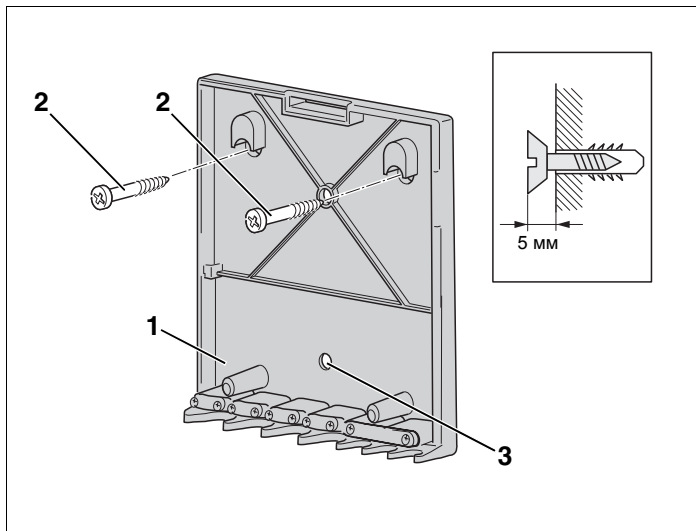


Рис. 9 Установка настенного кронштейна

**Поз. 1:** настенный кронштейн xM10

**Поз. 2:** винты (4 x 45)

**Поз. 3:** отверстие для дополнительного крепления

- Наметить расположение отверстий для настенного кронштейна (рис. 9, **поз. 1**).
- Просверлить отверстия согласно их расположению на кронштейне (рис. 9, **поз. 1**) ( $\varnothing$  6 мм).
- Вставить дюбели в отверстия и закрутить входящие в поставку винты (рис. 9, **поз. 2**) до их выступа 5 мм.

- Установить настенный кронштейн (рис. 9, **поз. 1**) и затянуть винты. Если требуется, то зафиксируйте кронштейн (рис. 9, **поз. 1**) винтом в дополнительном отверстии (рис. 9, **поз. 3**).

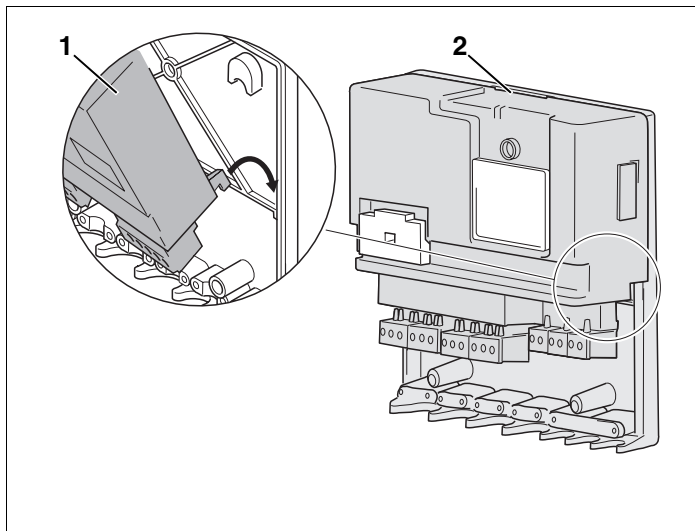


Рис. 10 Вставить и защелкнуть функциональный модуль

**Поз. 1:** функциональный модуль

**Поз. 2:** замок

- Установить функциональный модуль (рис. 10, **поз. 1**) сначала снизу в настенный кронштейн, затем защелкнуть на замок (рис. 10, **поз. 2**).

## Выполнение электрических подключений



ПРЕДУПРЕЖДЕНИЕ!

## ОПАСНО ДЛЯ ЖИЗНИ

из-за возможного поражения электрическим током.

- Необходимо обесточить отопительную установку аварийным выключателем или отключить соответствующий защитный автомат в здании.

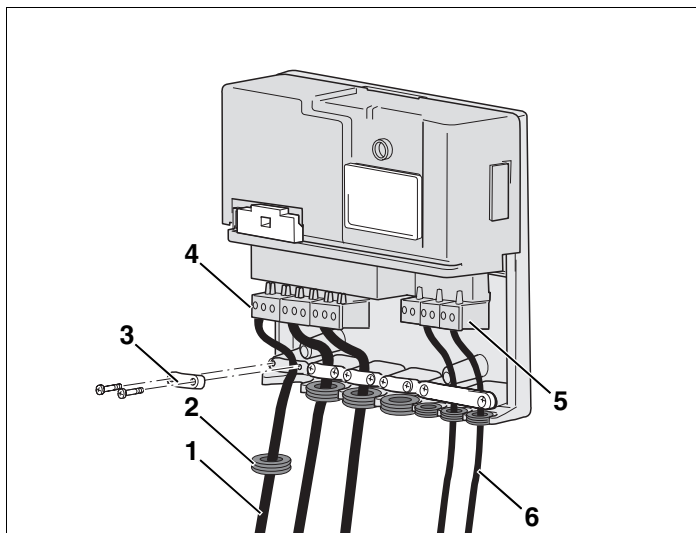


Рис. 11 Выполнение электрических подключений

- Поз. 1:** сетевое подключение
- Поз. 2:** резиновая насадка (например, для сетевого провода)
- Поз. 3:** фиксатор провода (например, для сетевого провода)
- Поз. 4:** клеммы 230 В, входы и выходы (например, для подключения к сети или насосов)
- Поз. 5:** клеммы низкого напряжения (например, для шинной системы или температурного датчика)
- Поз. 6:** шина

Выполните подключения к сети, подключите шину и другие компоненты (например, насосы, температурные датчики и т.д.) согласно их применению через поставляемые клеммы к функциональному модулю.

Точное соответствие (компоненты – соединительные клеммы) приведено на схеме соединений, входящей в поставку.

- Сначала нужно надеть резиновые насадки (рис. 11, **поз. 2**) на провод.
- Правильно подсоедините сетевой провод (рис. 11, **поз. 1**), шину (рис. 11, **поз. 6**) и другие компоненты к клеммам (рис. 11, **поз. 4 и 5**) функционального модуля согласно схеме соединений.
- Правильно закрепите фиксаторы провода (рис. 11, **поз. 3**) с прилагаемыми хомутами.



#### УКАЗАНИЕ ДЛЯ ПОТРЕБИТЕЛЯ

Для обеспечения защиты оборудования соблюдайте правильность подключения фаз к электросети. Сетевое подключение через штекер с заземляющим контактом не допускается.

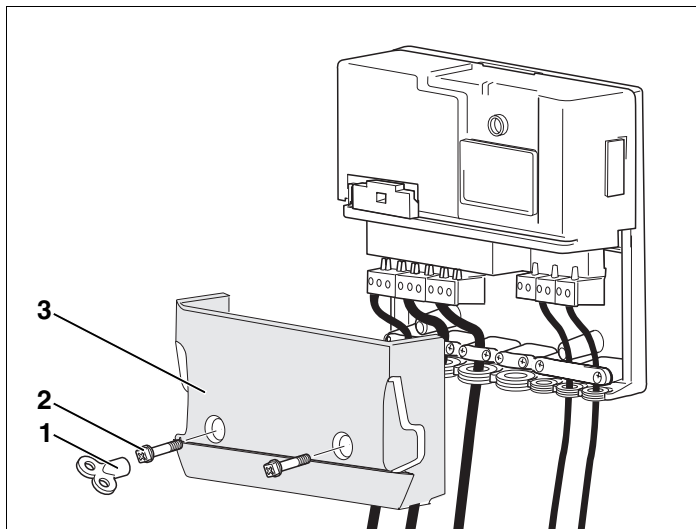


Рис. 12 Установка клеммной крышки

**Поз. 1:** ключ или отвертка

**Поз. 2:** крестовые винты с наружными четырехгранниками

**Поз. 3:** крышка клеммной коробки

- Установить клеммную крышку (рис. 12, **поз. 3**).
- Закрутить винты (рис. 12, **поз. 2**) крестовой отверткой или ключом (рис. 12, **поз. 1**).

- Включить отопительную установку и систему регулирования.



#### УКАЗАНИЕ ДЛЯ ПОТРЕБИТЕЛЯ

После включения подключенные насосы могут иногда сразу включиться и работать до тех пор, пока система регулирования не распознает функциональный модуль. Отопительная установка должна быть заполнена, т.к. насосы не должны работать всухую.



#### УКАЗАНИЕ ДЛЯ ПОТРЕБИТЕЛЯ

Безукоризненная работа функционального модуля возможна только при наличии вышестоящей системы регулирования.

- Все необходимые настройки при пуске в эксплуатацию следует выполнять согласно рекомендациям в поставляемой инструкции по сервисному обслуживанию.
- Проверьте также правильность настроек в системе управления и их соответствие условиям эксплуатации.



Специализированная отопительная фирма:

# Buderus

HEIZTECHNIK

## **Германия**

Buderus Heiztechnik GmbH, D-35573 Wetzlar

<http://www.heiztechnik.buderus.de>

E-Mail: [info@heiztechnik.buderus.de](mailto:info@heiztechnik.buderus.de)

## **Австрия**

Buderus Austria Heiztechnik GmbH

Karl-Schönherr-Str. 2, A-4600 Wels

<http://www.buderus.at>

E-Mail: [office@buderus.at](mailto:office@buderus.at)

## **Швейцария**

Buderus Heiztechnik AG

Netzibodenstr. 36, CH-4133 Pratteln

<http://www.buderus.ch>

E-Mail: [info@buderus.ch](mailto:info@buderus.ch)