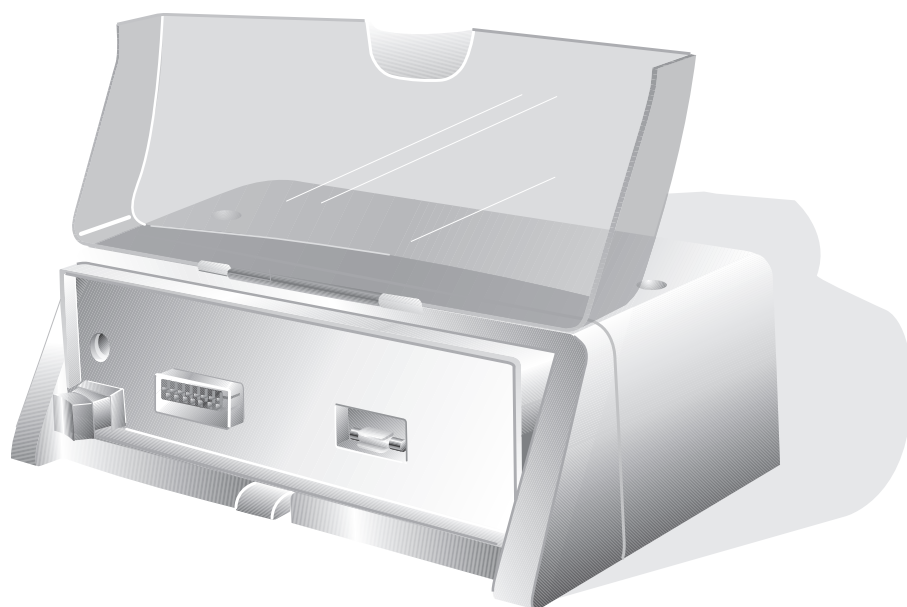



Инструкция по монтажу

Система управления Logamatic MC10



ВидеоСервис

Внимательно прочитайте перед монтажом

 Оборудование соответствует основным требованиям соответствующих европейских нормативных документов.

Соответствие подтверждено.
Необходимые документы и оригинал декларации о соответствии хранятся на фирме-изготовителе.

Об этой инструкции

Настоящая инструкция содержит важную информацию о правильном и безопасном монтаже системы управления Logamatic MC10.

Инструкция по монтажу и техническому обслуживанию предназначена для специалистов, которые имеют специальное образование и опыт работы с отопительными установками, а также в монтаже дизельного и газового оборудования.

- Проинформируйте потребителя об использовании системы управления и особенно обратите его внимание на правила по технике безопасности.
- Передайте потребителю инструкцию по монтажу для ее хранения возле отопительной установки.

Оставляем за собой право на изменения!

Вследствие постоянного технического совершенствования возможны незначительные изменения в рисунках, функциональных решениях и технических параметрах.

Обновление документации

Обращайтесь к нам, если у Вас есть предложения по усовершенствованию техники или при обнаружении недостатков.

1	Указания по безопасной эксплуатации	4
1.1	Применение по назначению	4
1.2	Обратите внимание на это предупреждение об опасности	4
1.3	Чистка системы управления	4
1.4	Утилизация	4
2	Описание системы управления	5
3	Замена системы управления	6
3.1	Демонтаж главного регулятора	6
3.2	Снятие верхней крышки	6
3.3	Снятие функционального модуля	7
3.4	Снятие системы управления с отопительного котла	7
4	Монтаж и включение системы управления	8
4.1	Монтаж системы управления на отопительном котле	8
4.2	Электрическое подключение системы управления	9
4.3	Монтаж главного регулятора	10
4.4	Установка функционального модуля	10
4.5	Установка верхней крышки и включение системы управления	10
4.6	Установка поворотной панели для главного регулятора	11
5	Устранение неисправностей	11
5.1	Замена предохранителя отопительной установки	11

1 Указания по безопасной эксплуатации

Соблюдайте эти указания для обеспечения Вашей безопасности.

1.1 Применение по назначению

Система управления Logamatic MC10 осуществляет основное управление отопительными установками фирмы Бuderус с системой EMS (Energie-Management-System)¹ непосредственно на напольных отопительных котлах.

1.2 Обратите внимание на эти предупреждения об опасности

Конструкция системы управления соответствует современному уровню развития техники и действующим правилам техники безопасности.

Однако нельзя полностью исключить вероятность повреждений вследствие неквалифицированного обращения с ним.

- Система управления должна использоваться только по назначению и всегда находиться в исправном рабочем состоянии.
- Внимательно прочитайте эту инструкцию по монтажу.
- Соблюдайте эти указания по технике безопасности, чтобы избежать травм и повреждений оборудования.



ПРЕДУПРЕЖДЕНИЕ!

ОПАСНО ДЛЯ ЖИЗНИ

из-за возможного поражения электрическим током.

- Перед началом работ с отопительной установкой выключите аварийный выключатель системы отопления перед входом в котельную или отключите защитный автомат в здании.
- Обеспечьте защиту отопительной установки от случайного включения.



ОСТОРОЖНО!

ВОЗМОЖНО ПОВРЕЖДЕНИЕ ОБОРУДОВАНИЯ

вследствие замерзания установки.

При отрицательной температуре отопительная установка может замерзнуть, если не включена система управления.

- Если система управления при опасности замерзания должна быть обязательно выключена, то необходимо защитить отопительную установку от замерзания, для чего слить воду из котла, бака и трубопроводов отопительной установки.

1.3 Чистка системы управления

Система управления имеет прочный пластмассовый корпус.

- Чистку корпуса системы управления следует производить только влажной тканью с мягким моющим средством.

1.4 Утилизация

- При утилизации упаковки системы управления соблюдайте экологические нормы.
- Замена системы управления должна производиться специальной организацией с соблюдением правил охраны окружающей среды.

¹ Система EMS (Energie-Management-System) выполняет функции управления и контроля отопительной установки.

2 Описание системы управления

Основные составные части системы управления:

- Система управления (рис. 1, **поз. 5**) для установки главного регулятора (с регулировкой наклона) и функциональных модулей, с кабельными вводами и фиксаторами проводов.
- Пусковой выключатель (рис. 1, **поз. 1**) для подачи электропитания ко всей отопительной установке.
- Предохранитель отопительной установки, за крышкой (рис. 1, **поз. 2**).
- Запасной предохранитель (рис. 1, **поз. 4**).
- Прозрачная крышка (рис. 1, **поз. 7**) для защиты главного регулятора и системы управления от пыли.
- Крышка (рис. 1, **поз. 3**) для защиты модулей и электрических подключений от пыли.

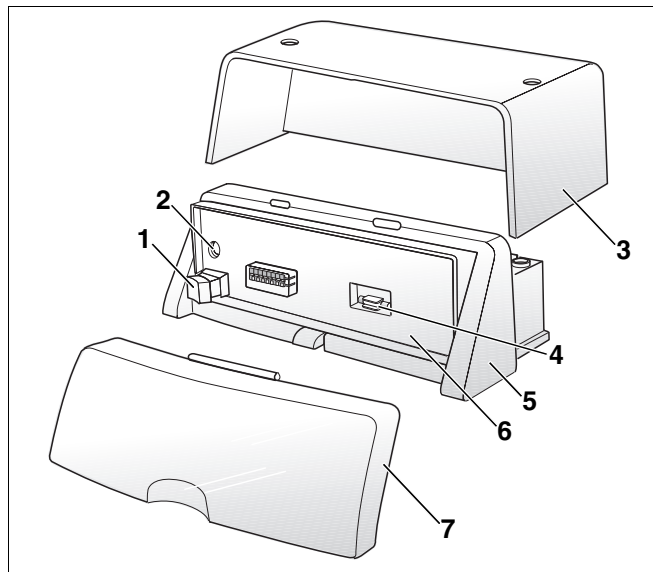


Рис. 1 Система управления Logamatic MC10

Поз. 1: пусковой выключатель

Поз. 2: предохранитель отопительной установки

Поз. 3: верхняя крышка

Поз. 4: запасной предохранитель

Поз. 5: система управления

Поз. 6: поворотная панель BC10

Поз. 7: прозрачная крышка

3 Замена системы управления

В этой главе приведены указания по демонтажу системы управления в случае ее замены.

- Отключить отопительную установку от электросети.
- Только при газовом топливе: закрыть газовый запорный кран.

3.1 Демонтаж главного регулятора

- Нажать фиксирующий язычок (рис. 2, поз. 1) на главном регуляторе.
- Снять главный регулятор с системы управления по направлению стрелки.

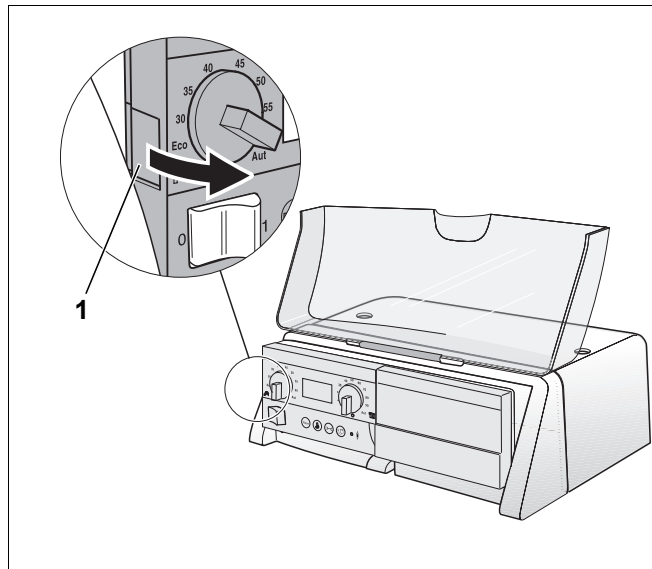


Рис. 2 Демонтаж главного регулятора

Поз. 1: фиксирующий язычок

3.2 Снятие верхней крышки

- Открутить 2 винта сверху крышки (рис. 3).
- Снять крышку вверх по направлению, указанному стрелкой.

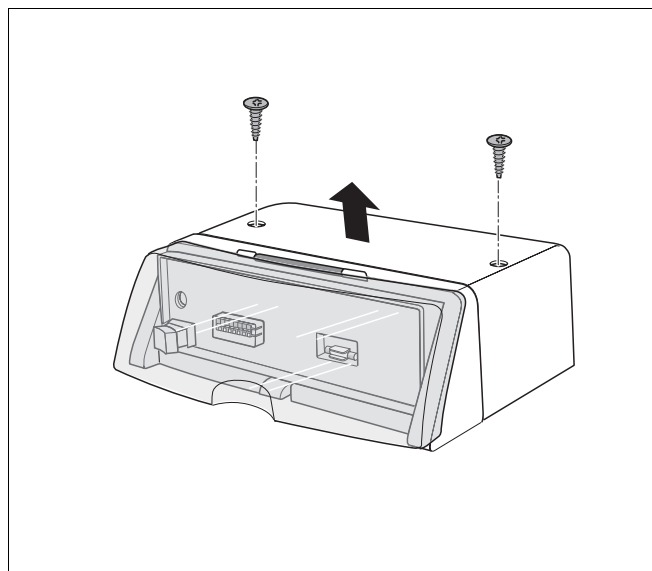


Рис. 3 Снятие верхней крышки

3.3 Снятие функционального модуля

В систему управления могут быть вставлены один или два функциональных модуля. Их можно вынуть отверткой.

- Вынуть штекеры функциональных модулей из системы управления.
- Освободить модуль из крюков, используя отвертку (рис. 4, поз. 1).
- Поднять модуль спереди вверх, как показано стрелкой (рис. 4).

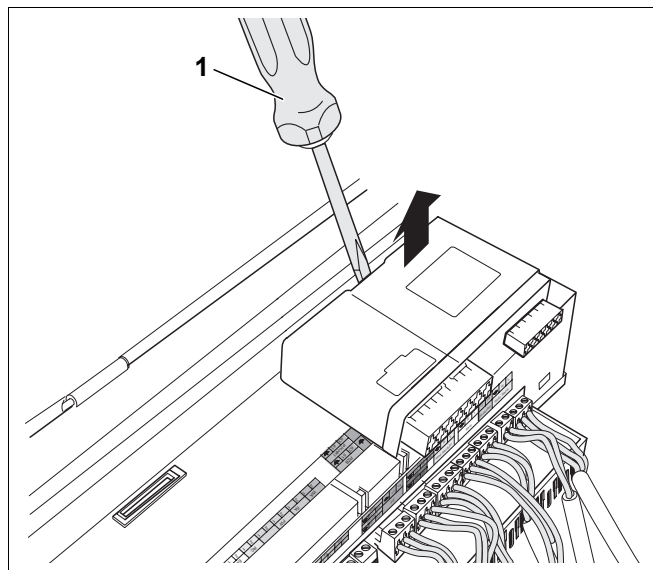


Рис. 4 Снятие функционального модуля

3.4 Снятие системы управления с отопительного котла

Обычно при замене функциональных модулей можно оставить систему управления на отопительном котле. Если все же требуется ее демонтировать, то нужно:

- Отсоединить электрические подключения заказчика.
- Отсоединить электрические штекерные соединения от системы управления.
- Снять с крюков, используя отвертку (рис. 5).
- Поднять заднюю часть системы управления вверх и снять с отопительного котла.

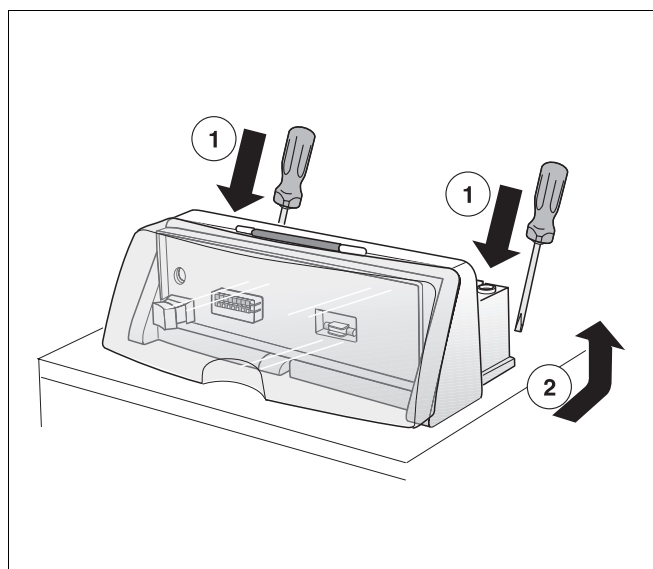


Рис. 5 Снятие системы управления с отопительного котла

4 Монтаж и включение системы управления

В этой главе описывается, как происходит монтаж и включение системы управления. Подробная информация по работе с главным регулятором, пультом управления и модулями приведена в технической документации на соответствующий прибор.



УКАЗАНИЕ ДЛЯ ПОТРЕБИТЕЛЯ

Монтажные и сервисные работы могут проводиться только специалистами отопительной фирмы.

- Отключить отопительную установку от электросети.
- Только при газовом топливе: закрыть газовый запорный кран.

4.1 Монтаж системы управления на отопительном котле

- Снять верхнюю крышку системы управления (см. главу 3.2 "Снятие верхней крышки", стр. 6).
- Вставить передние крюки (рис. 6, **поз. 1**) снизу на систему управления в предусмотренные для них пазы на котле и задвинуть систему управления вперед (рис. 6, **шаг 1**).
- Нажать на систему управления сзади вниз до защелкивания (рис. 6, **шаг 2**).

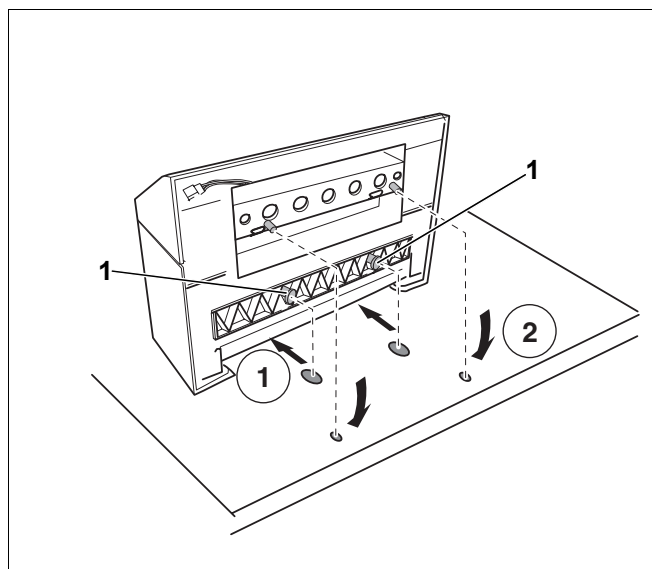


Рис. 6 Монтаж системы управления на отопительном котле (вид сзади отопительного котла)

4.2 Электрическое подключение системы управления

Имеются следующие подключения:

Клеммы безопасного низкого напряжения										Клеммы 230 В														
BUS SAFe	EMS		RC		FW		FA		WA		PZB		13 14		DWV			N L		N L		N L		
	1	2	1	2	1	2	1	2	1	2	1	2	61	63	73	74	75							
											PH-HK1		PZ		PS		Netz Module		Netz		Si-Geräte		Netz SAFe	
											61 63				24 25									

	Клемма	Функция
Клеммы безопасного низкого напряжения	BUS SAFe	Шина автомата горения SAFe
	EMS	Шина EMS
	RC	Комнатный регулятор/пульт управления (например, RC30)
	FW	Датчик горячей воды
	FA	Датчик наружной температуры
	WA	Запрос (внешний) на покрытие тепловой нагрузки
Клеммы 230 В	PZB	Бустерный насос ¹
	PH-HK1	Насос отопительного контура (отопительный контур 1) ¹
	PZ	Циркуляционный насос
	DWV	Трехходовой клапан, загрузка бака ¹
	PS	Загрузочный насос бака-водонагревателя ¹
	Сеть модули (Netz Module)	Подключение функциональных модулей к электросети
	Сеть (Netz)	Подключение Logamatic MC10 к электросети
	Приборы БП (Si-Geräte)	Шлейф безопасности для подключения внешних приборов, например, прибора контроля давления газа. При внешнем сообщении о неисправности автомат горения отключается.
Сеть SAFe (Netz SAFe)	Подключение автомата горения к электросети	

Таб. 1 Подключения к системе управления (клеммная колодка)

¹ Могут быть подключены загрузочный насос бака (PS) и насос отопительного контура (PH-HK1) или трехходовой клапан (DWV) и бустерный насос (PZB).

- Выполнить штекерные соединения на системе управления в соответствии с маркировкой на клеммной колодке.
- Выполнить штекерные соединения электрических подключений заказчика в соответствии с электросхемой.

Все провода должны быть закреплены фиксаторами (входят в комплект поставки системы управления). Для этого выполните следующее:

- Вставить фиксатор со вложенным в него проводом так, как показано на рис. 7, сверху в вырезы рамки (рис. 7, шаг 1).
- Сдвинуть фиксатор провода вниз (рис. 7, шаг 2).
- Нажать на хомут (рис. 7, шаг 3).
- Повернуть рычажок вверх (рис. 7, шаг 4).

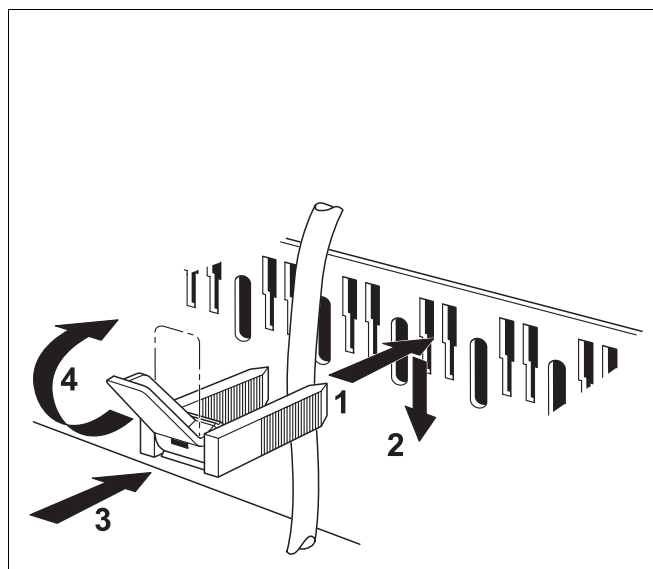


Рис. 7 Кабельный ввод и фиксатор провода

4.3 Монтаж главного регулятора

- Открыть прозрачную крышку (рис. 1, поз. 6, стр. 5).
- Задвинуть главный регулятор спереди справа в язычок на системе управления (рис. 8, шаг 1).
- Нажать на главный регулятор слева на системе управления до защелкивания (рис. 8, шаг 2).

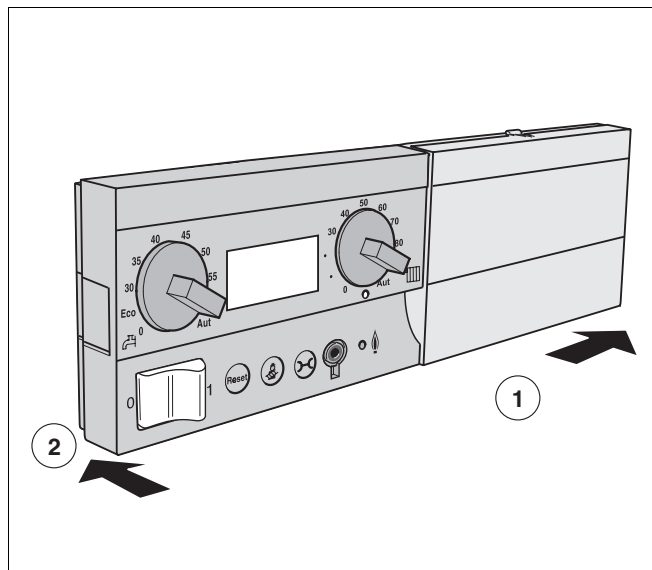


Рис. 8 Монтаж главного регулятора

4.4 Установка функциональных модулей

В систему управления могут быть вставлены максимум 2 функциональных модуля. Для дополнительных модулей нужно приобрести комплектный корпус (дополнительное оборудование Бударус).

- Ввести наружные задние крюки функционального модуля в язычок (рис. 9, поз. 1) на системе управления.
- Нажать вниз на переднюю сторону модуля (рис. 9).

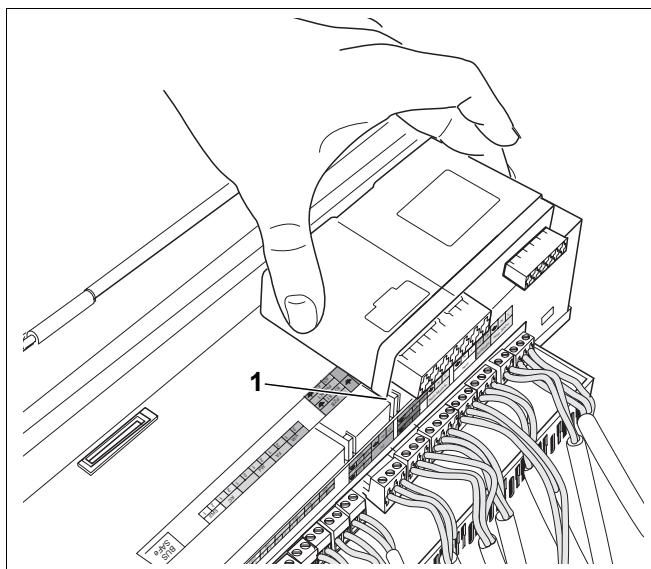


Рис. 9 Установка функциональных модулей

4.5 Установка верхней крышки и включение системы управления

- Надеть верхнюю крышку на систему управления (рис. 10), введя ее в направляющие.
- Закрепить корпус 2 винтами.
- Установить пусковой выключатель на системе управления в положение "I" (вкл).

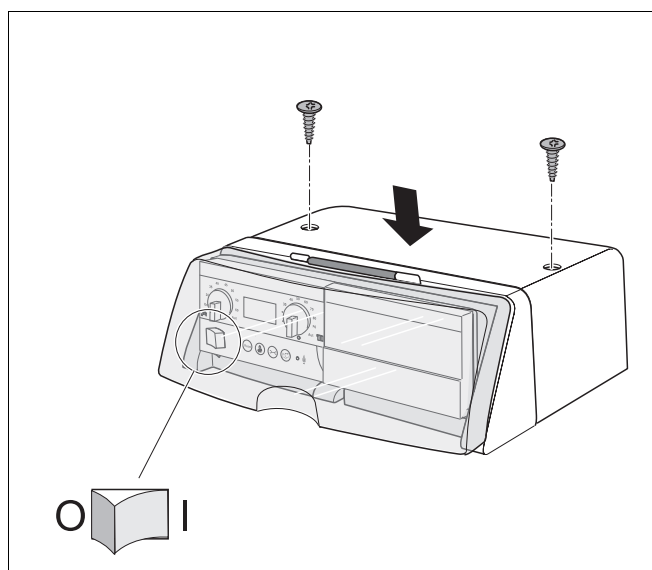


Рис. 10 Установка верхней крышки

4.6 Установка поворотной панели главного регулятора

Установите панель главного регулятора на системе управления таким образом, чтобы заказчику было удобно считывать все показания дисплея. Панель главного регулятора защелкивается в положениях 0° и 30°.

- Нажать вниз средние крюки (рис. 11, поз. 1) на креплении главного регулятора.
- Установить панель регулятора в нужное положение и защелкнуть.

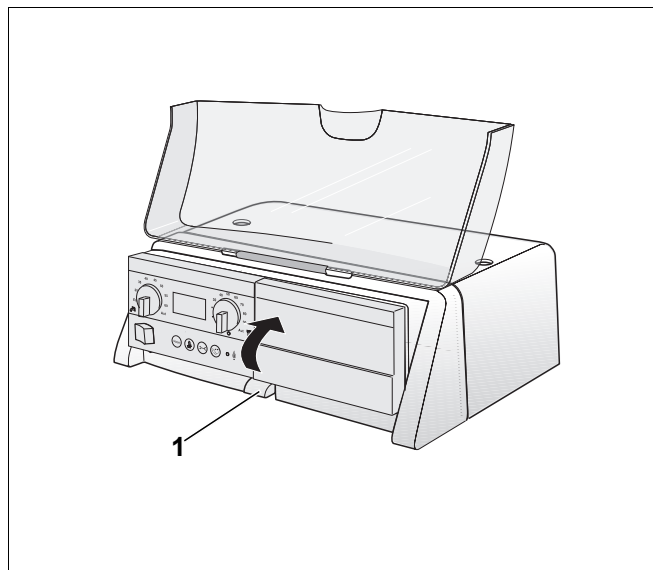


Рис. 11 Установка панели главного регулятора

Поз. 1: крюки

5 Устранение неисправностей

5.1 Замена предохранителя отопительной установки

На передней стороне системы управления (за главным регулятором) находится выемка с запасным предохранителем для отопительной установки (рис. 12, поз. 1).



Указание для потребителя

Запасной предохранитель должен всегда находиться в этой специально для него предназначенной выемке.

- Вынув запасной предохранитель, вложите туда новый.
- Вращая отверткой против часовой стрелки, отверните крышку предохранителя (рис. 12, поз. 2).
- Вынуть вперед крышку с неисправным предохранителем (рис. 12, поз. 2).
- Вставить новый предохранитель и закрепить крышку отверткой.

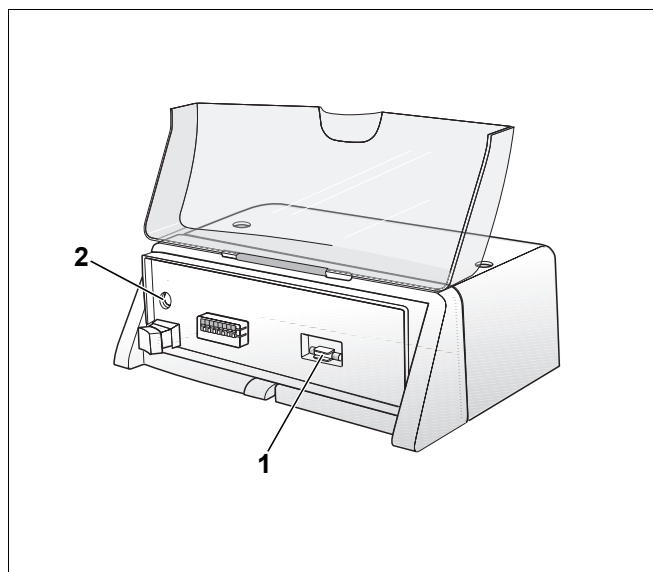


Рис. 12 Замена предохранителя отопительной установки

Поз. 1: запасной предохранитель

Поз. 2: предохранитель

Buderus

HEIZTECHNIK

Специализированная отопительная фирма:

Германия

Buderus Heiztechnik GmbH, D-35573 Wetzlar

<http://www.heiztechnik.buderus.de>

E-Mail: info@heiztechnik.buderus.de

Австрия

Buderus Austria Heiztechnik GmbH

Karl-Schönherr-Str. 2, A-4600 Wels

<http://www.buderus.at>

E-Mail: office@buderus.at

Швейцария

Buderus Heiztechnik AG

Netzbodenstr. 36, CH-4133 Pratteln

<http://www.buderus.ch>

E-Mail: info@buderus.ch